

L818F-DM 基本型規格件表 / CONVERSION CHART

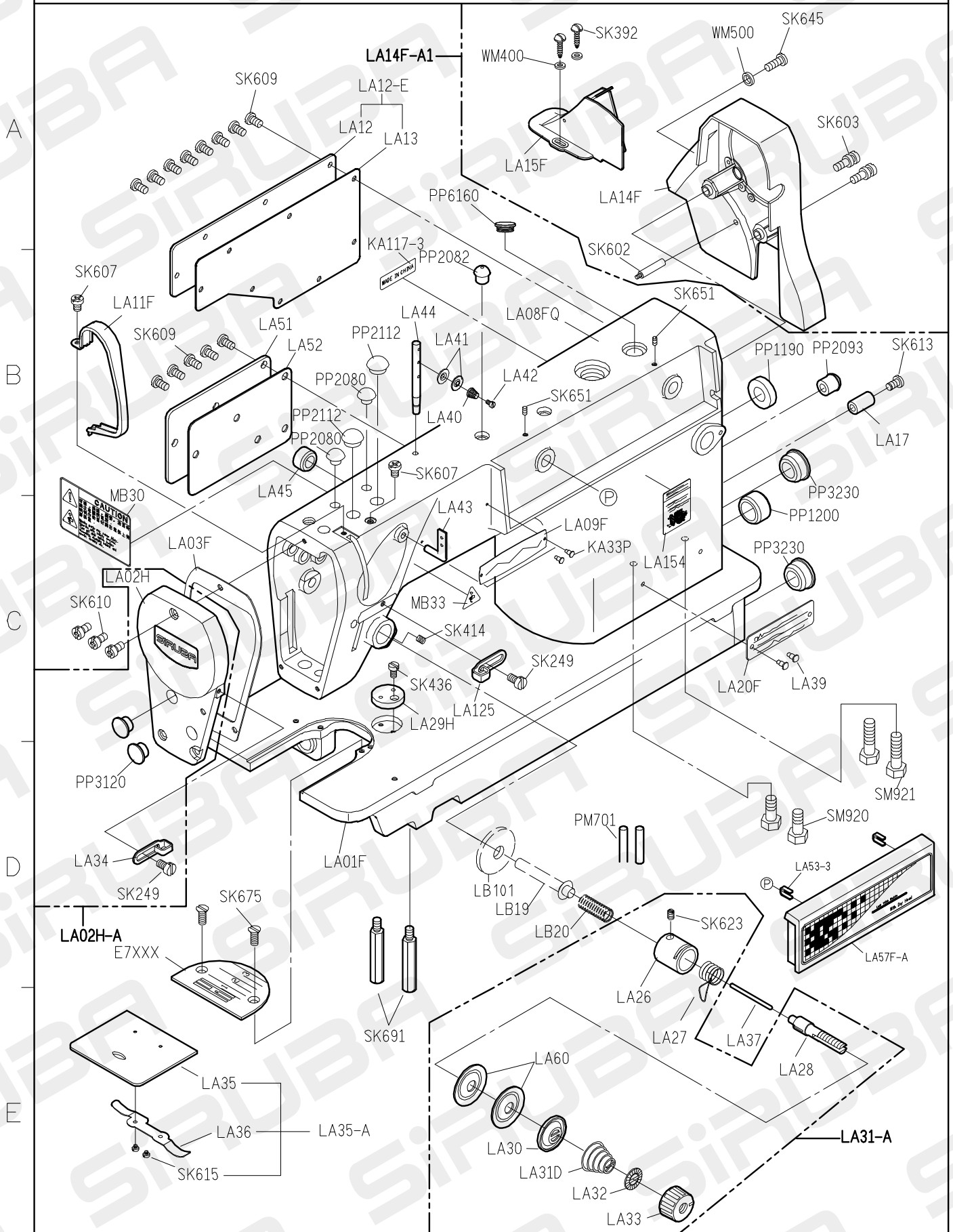
| | | | | | | | | | | | | | |
|--|---|--------------|----------|--------------|--------------|-----------------|--------|---------|--|--|--|--|--|
|  | | | | | | | | | | | | | |
| MODEL | SUB-CLASS | NEEDLE PLATE | FEED DOG | PRESSER FOOT | HOOK ASM | BOBBIN CASE ASM | BOBBIN | NEEDLE | | | | | |
| 機 型 | 規 格 | 針 板 | 送 具 | 押 具 | 梭 頭 | 梭 殼 | 梭 子 | 針 號 | | | | | |
| L818F-DM1 | 半無油式 中厚布料 | E704 | D701 | P701 | G111 | G201 | G301 | DBX1#14 | | | | | |
| L818F-DM1A | semi-oil-free medium weight material | E704D | D702 | P701 | G111 | G201 | G301 | DBX1#14 | | | | | |
| L818F-DM3 | 無油式 中厚布料 oil-free medium weight material | E701 | D701 | P701 | G141 G142 | G206 | G303 | DBX1#14 | | | | | |

09.08.28

L818F-DM1 PARTS LIST

FOR LA GROUP

P.1/1



1
FOR L818F-DM1

2

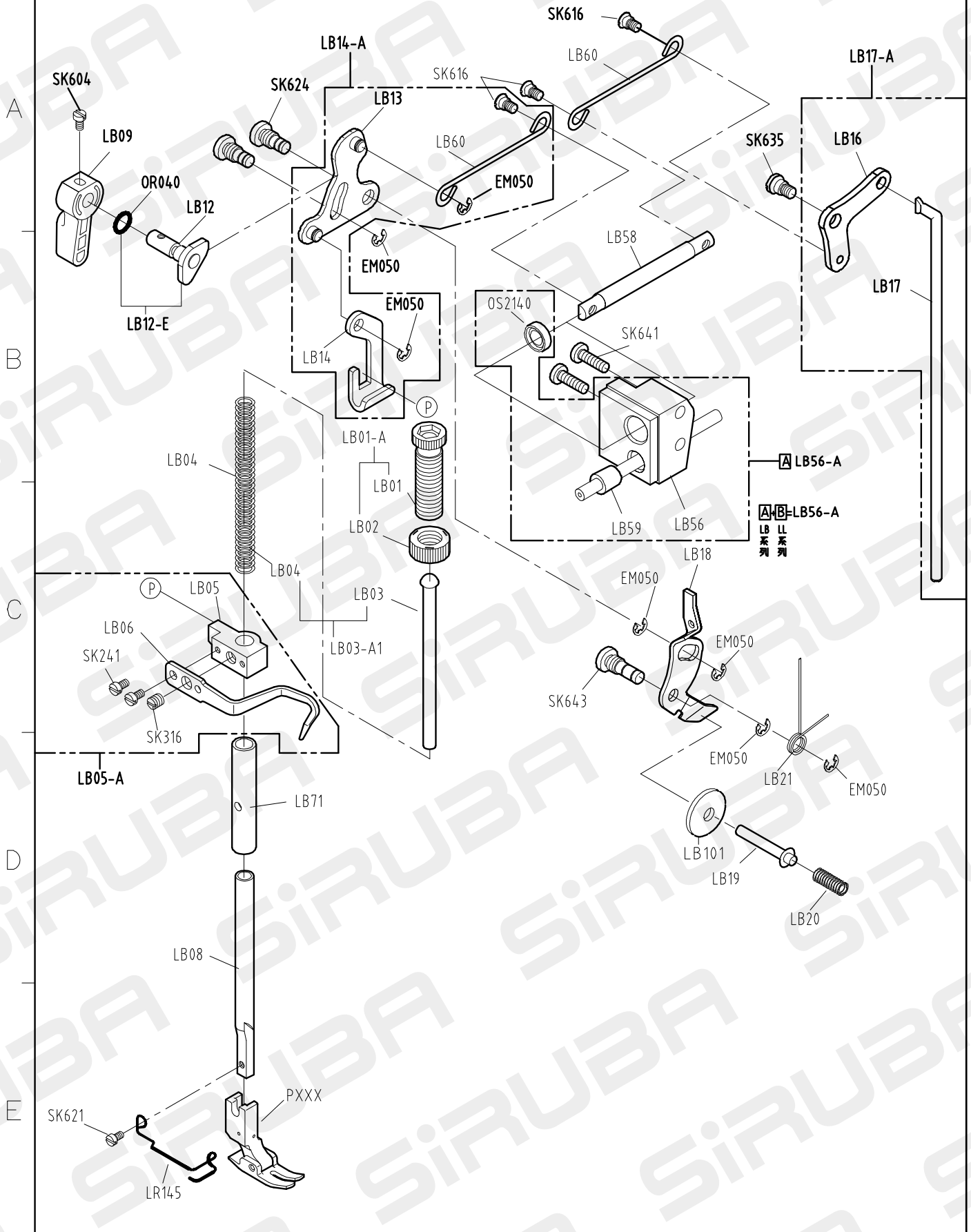
3

4

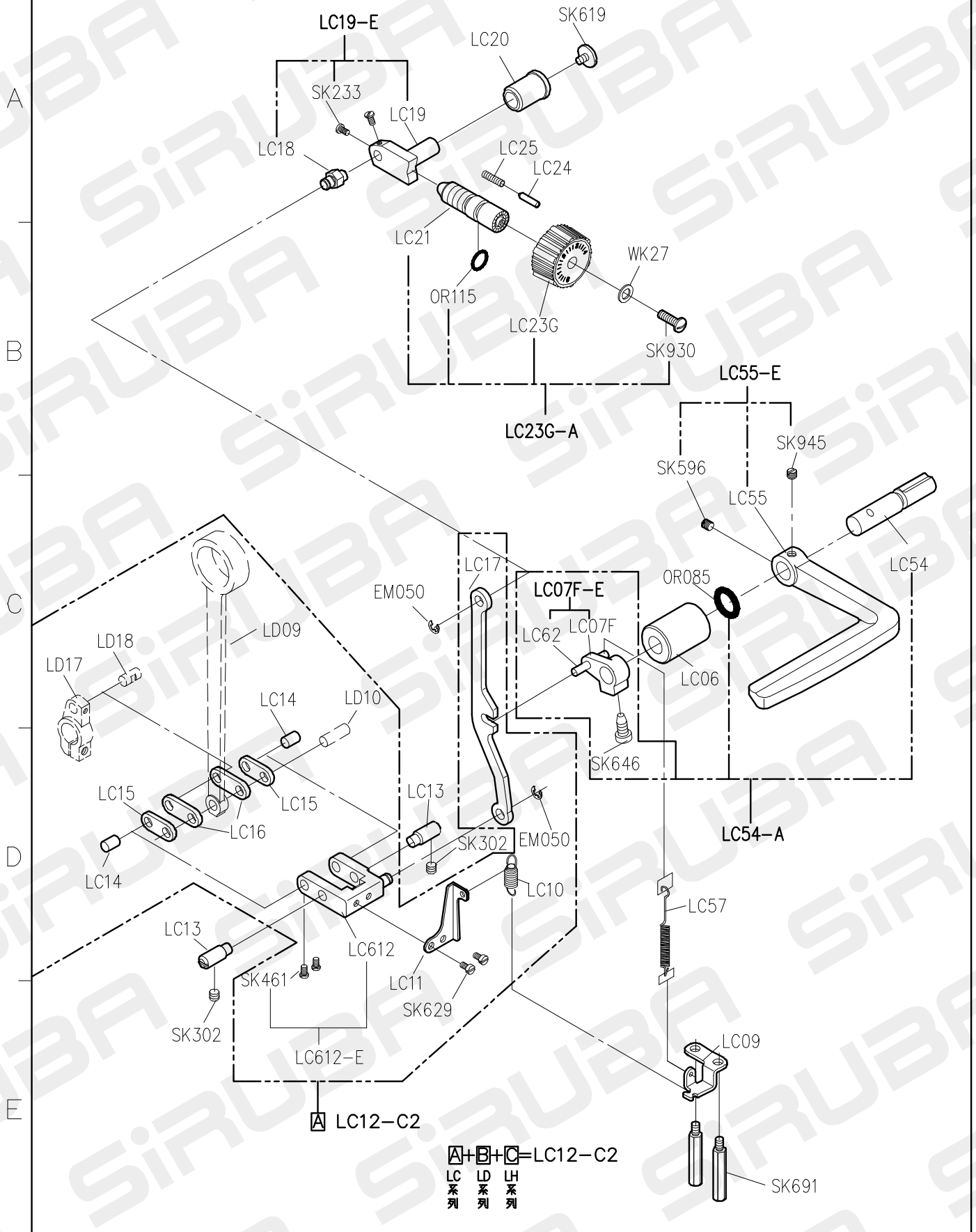
5

10.08.09

L818F-DM1 PARTS LIST FOR LB GROUP P.1/1



L818F-DM1 PARTS LIST FOR LC GROUP P.1/1



L818F-DM1 PARTS LIST FOR LD

GROUP

P.1/1

A

B

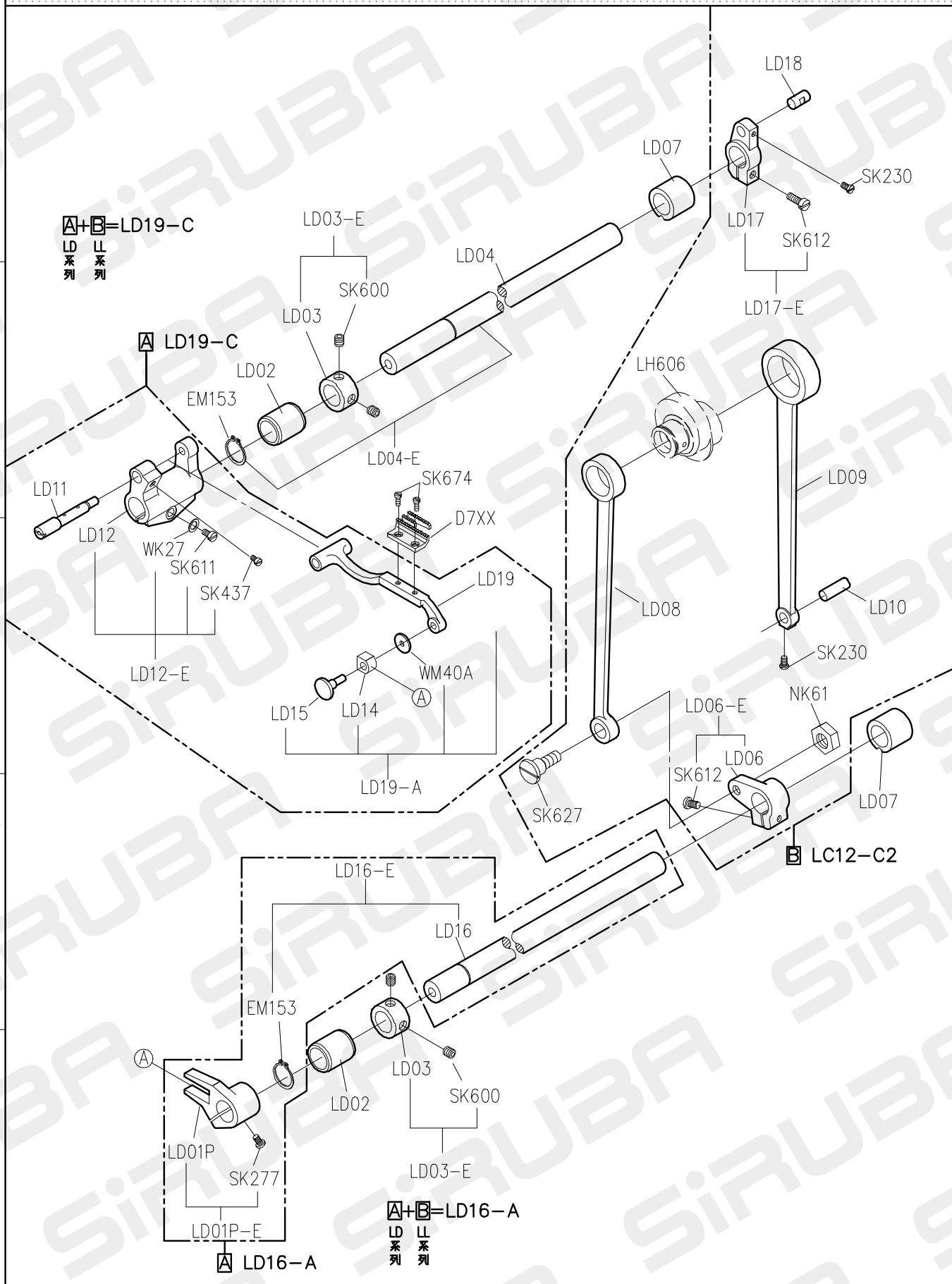
C

D

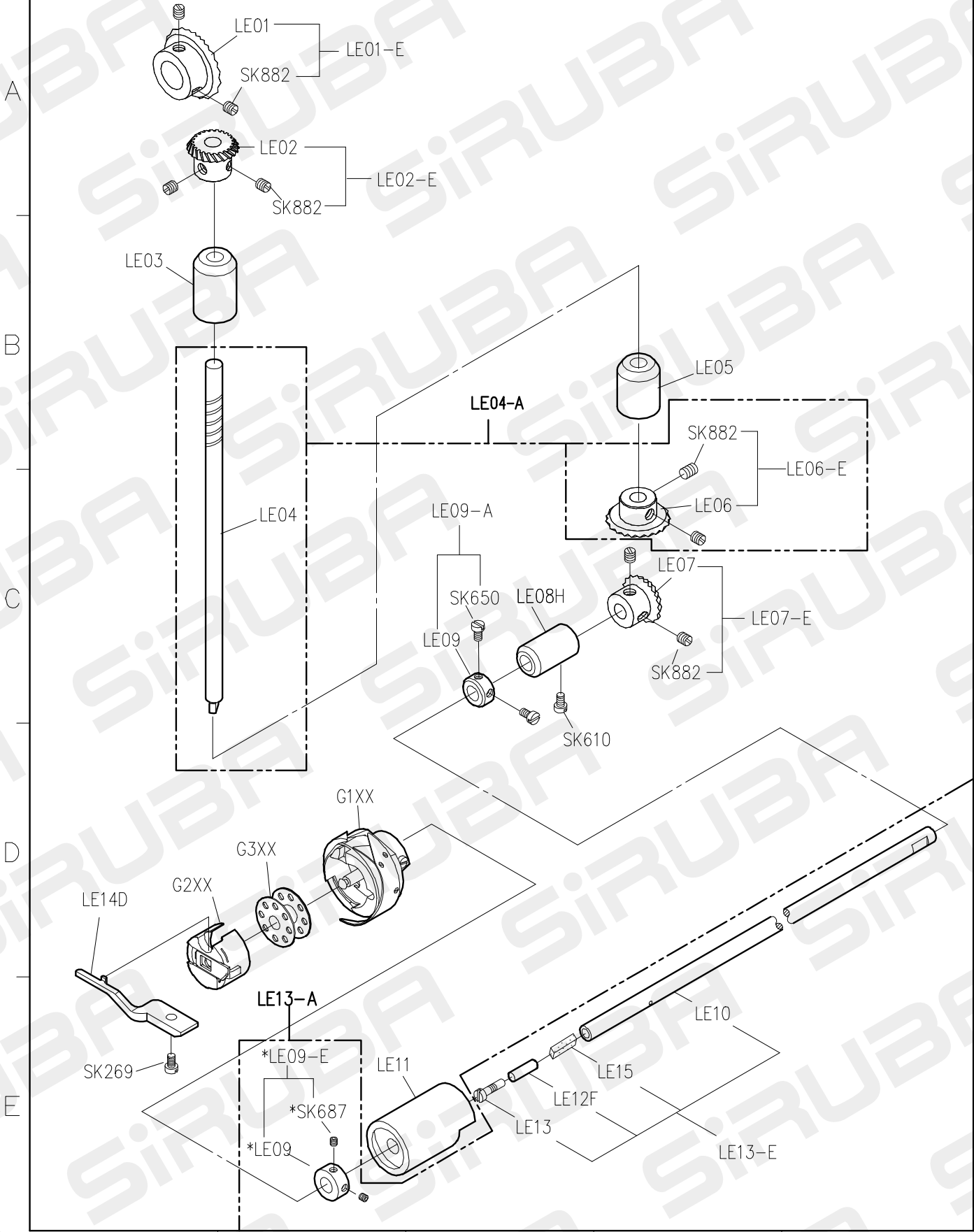
E

A+B=LD19-C
LD系列 LL系列

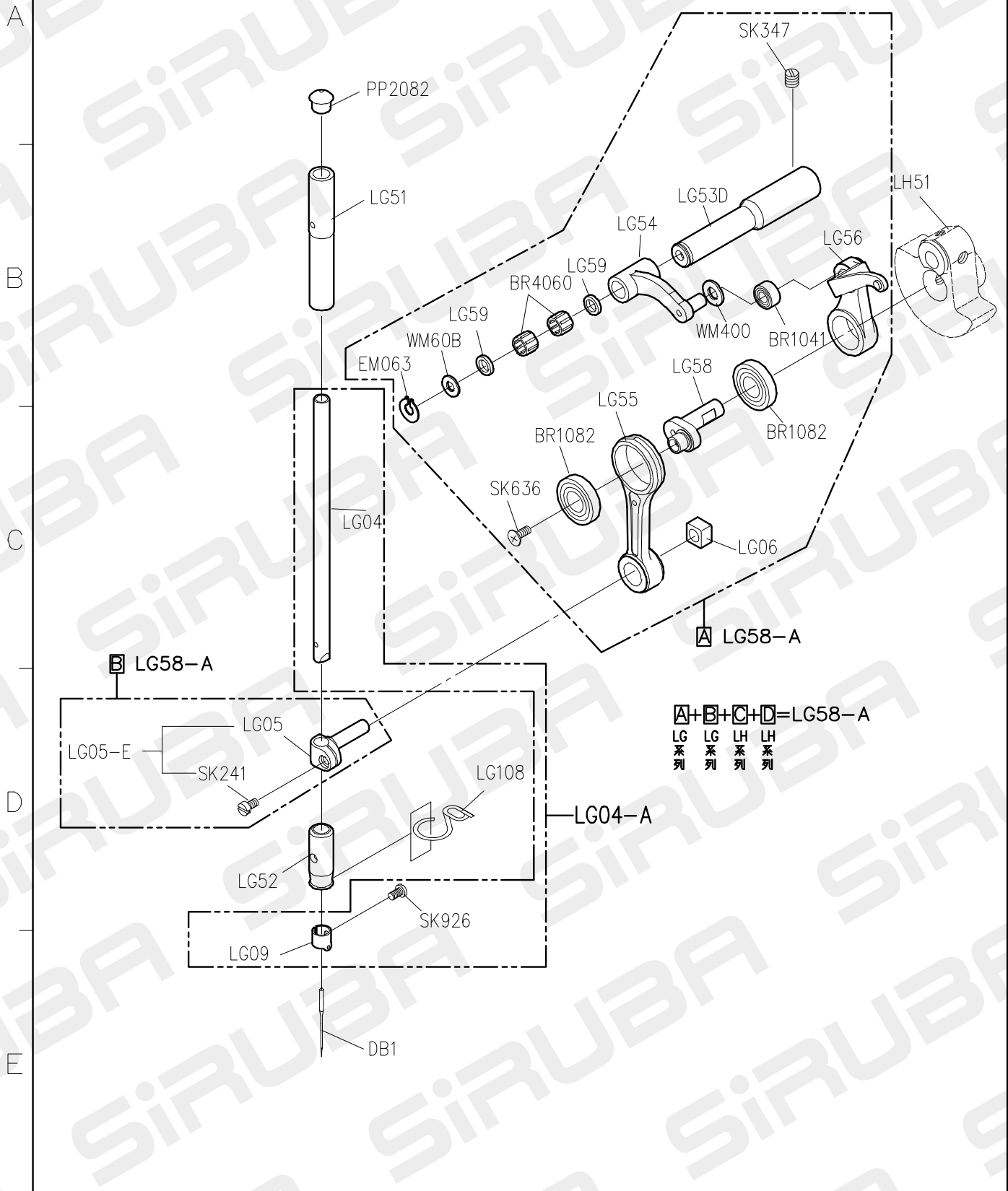
A+B=LD16-A
LD系列 LL系列



L818F-DM1 PARTS LIST FOR LE GROUP

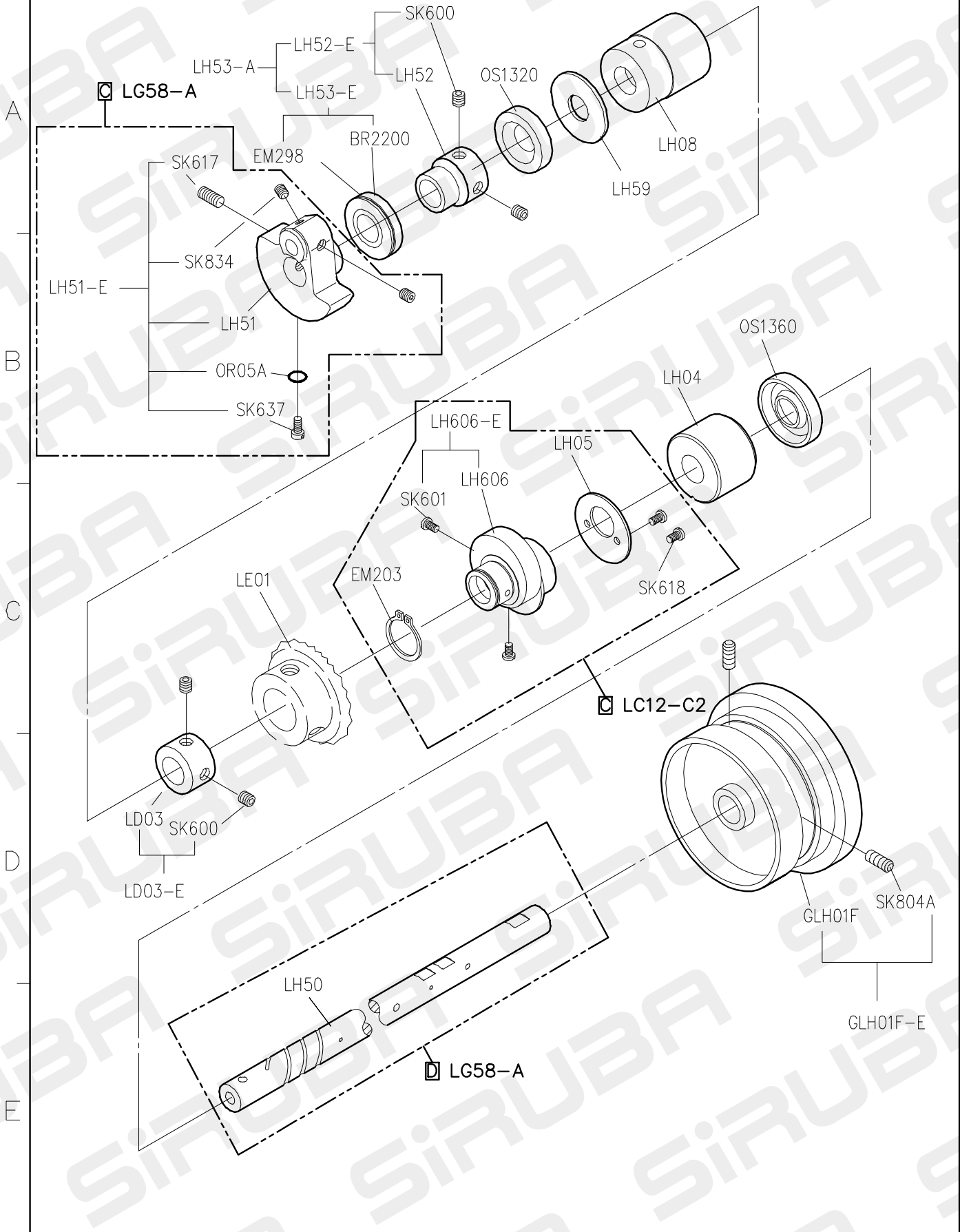


L818F-DM1 PARTS LIST FOR LG GROUP

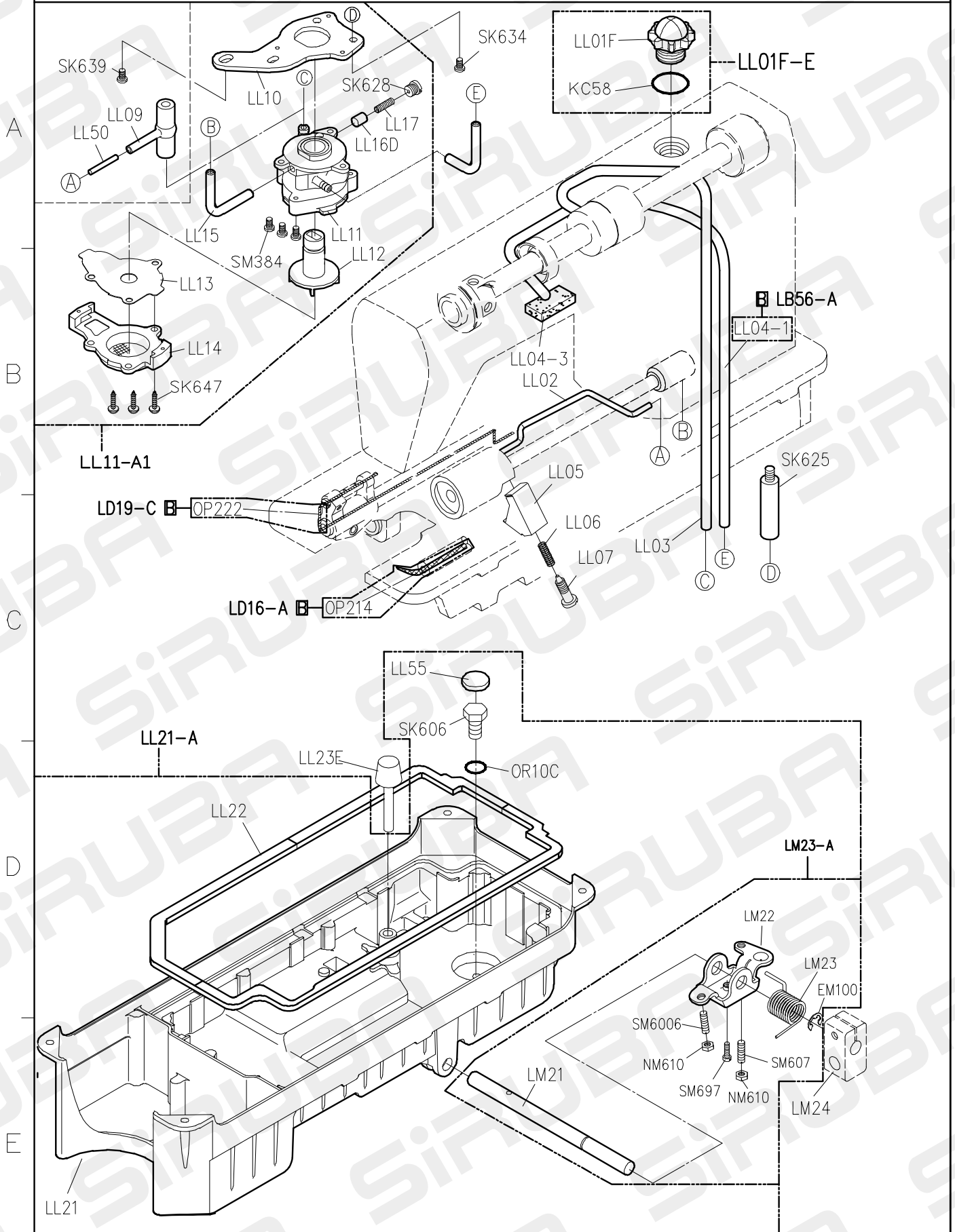


$A+B+C+D=LG58-A$
 LG 系 列 LG 系 列 LH 系 列 LH 系 列

L818F-DM1 PARTS LIST FOR LH GROUP



L818F-DM1 PARTS LIST FOR LL GROUP P.1/1



ALL-L818F PARTS LIST FOR LM GROUP

P.1/1

LM01H-A

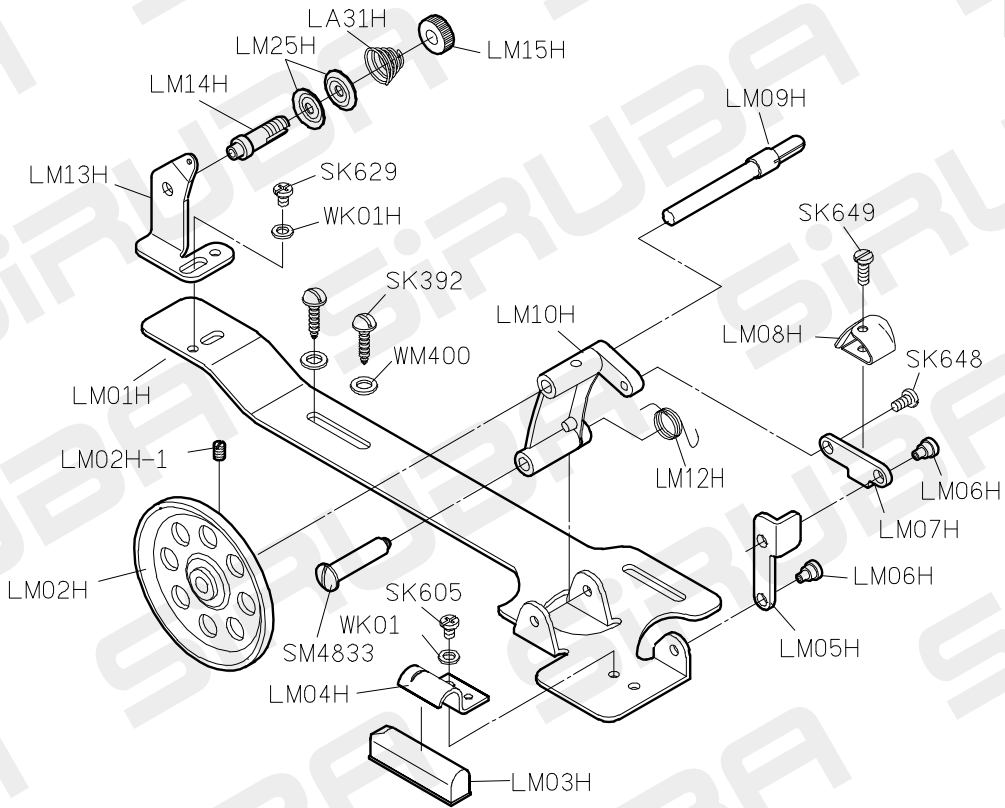
A

B

C

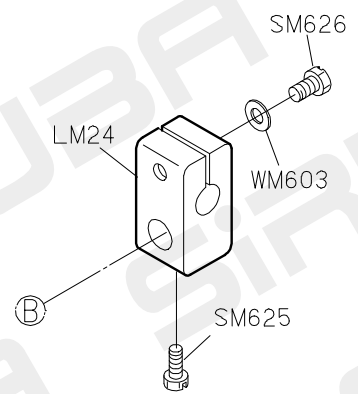
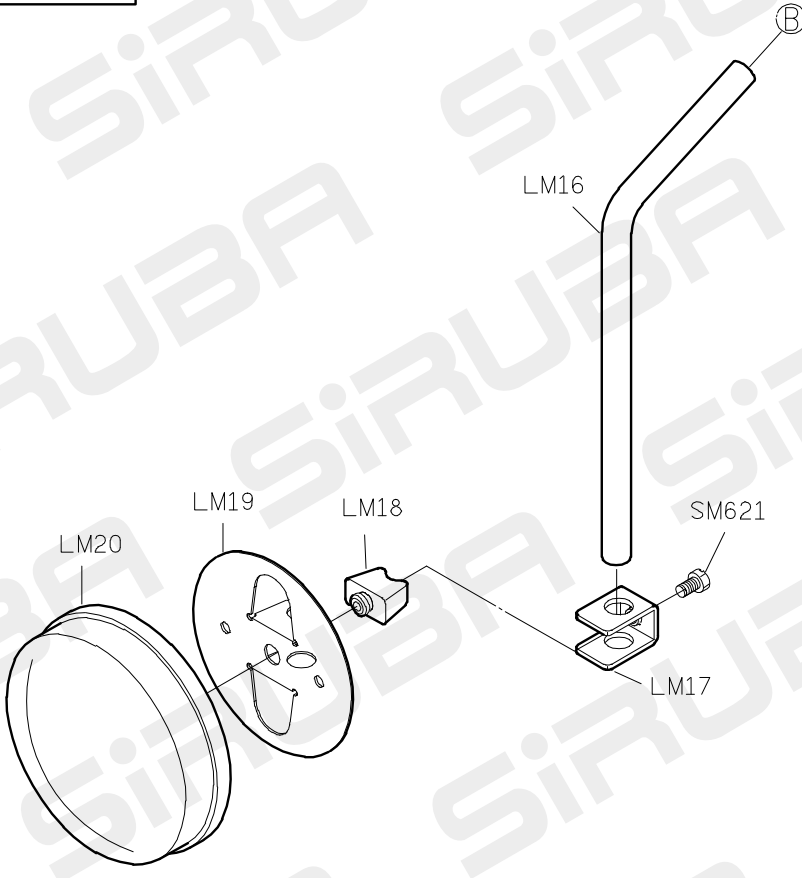
D

E

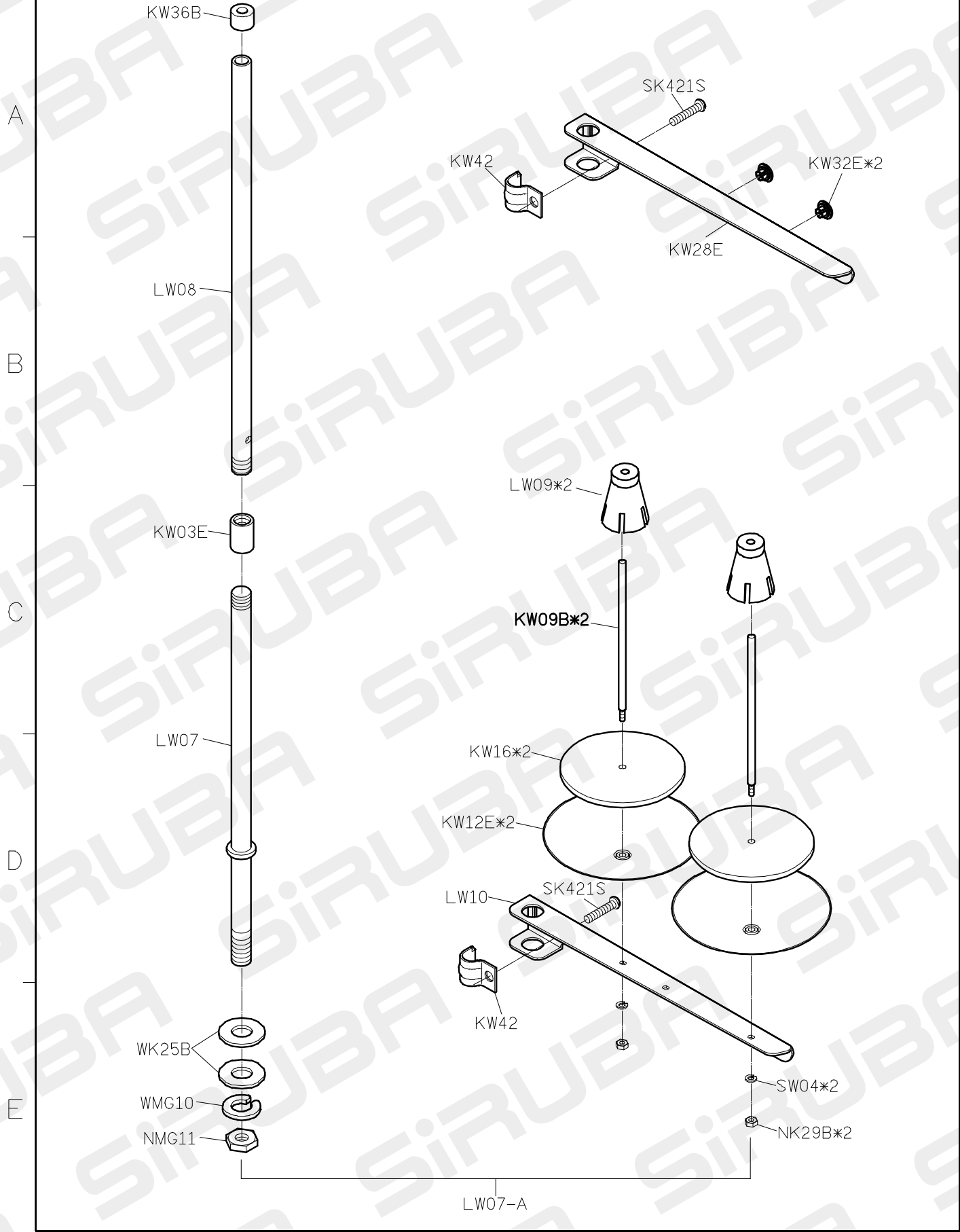


LM20-A

LM24-E



ALL-L818F PARTS LIST FOR LW GROUP P.1/1



L818F-DM1 PARTS LIST FOR LZ GROUP P.1/1

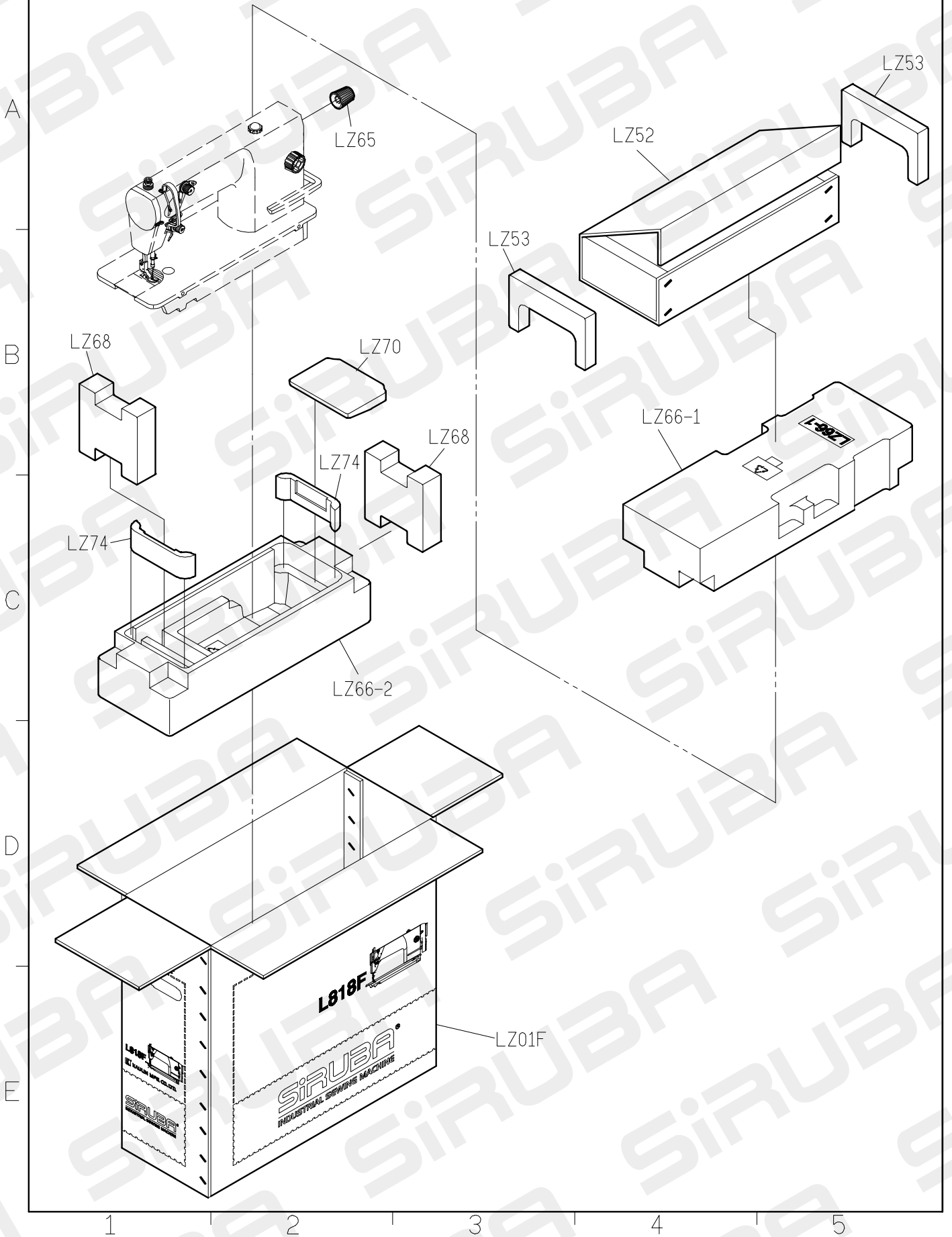
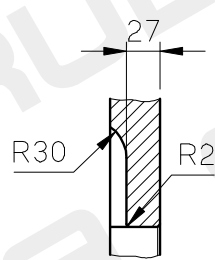
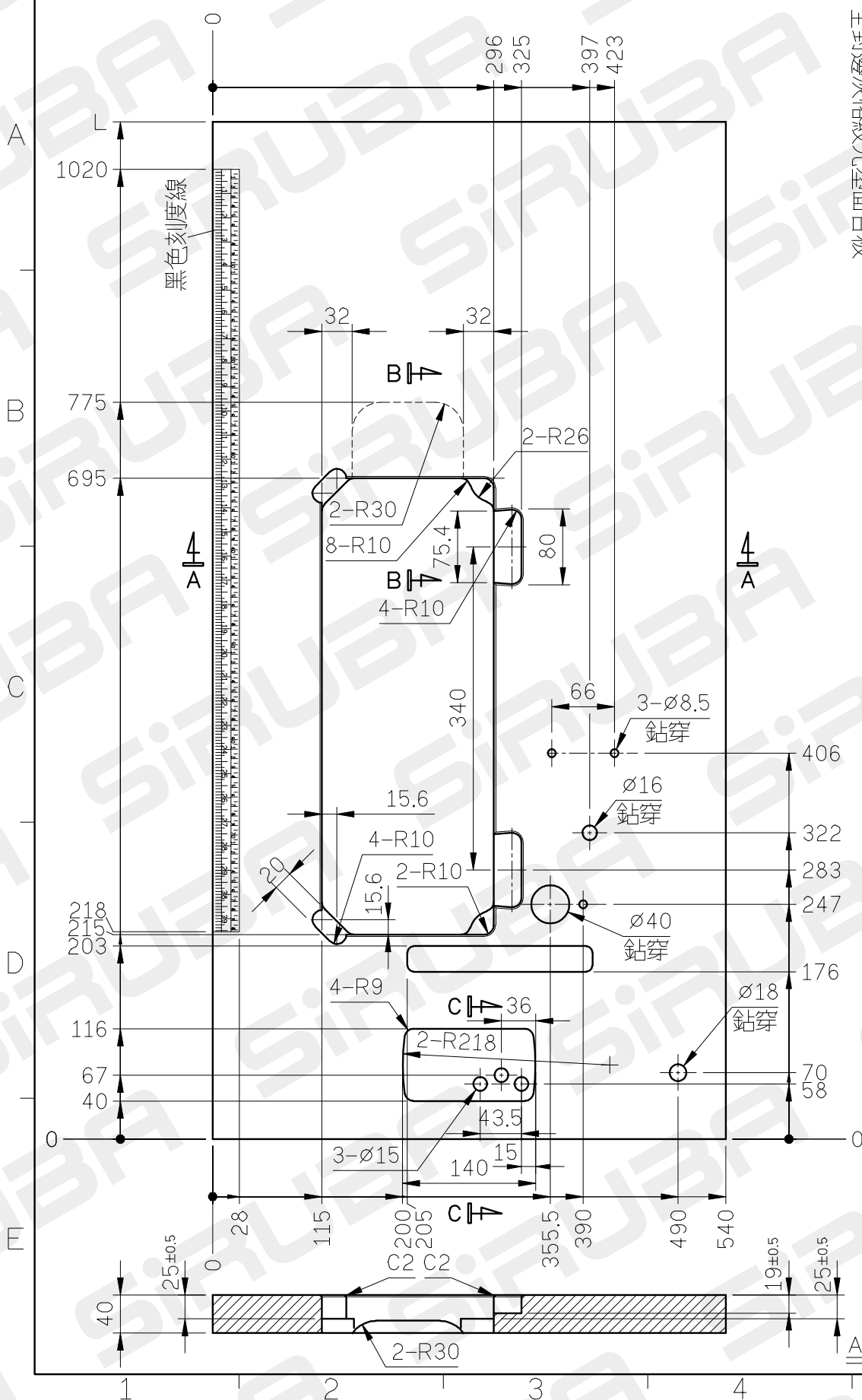


TABLE CUT-OUT OF L818F-T2

單針高速平縫下乘式車板圖
 TABLE CUT-OUT SEMI-SUBMERGED
 單位/UNIT:mm
 所有尺寸公差/DIFFERENCE:±2
 L818-T2-1070 長度(L):1070/重量:1.0kg±5%
 L818-T2 長度(L):1200/重量:1.14kg±5%
 全封邊灰格紋光塑面台板



B-B 剖面



C-C 剖面

A-A 剖面

TABLE CUT-OUT OF L818F-T3

單針高速平縫下乘式車板圖
 TABLE CUT-OUT SEMI-SUBMERGED
 單位/UNIT:mm
 FOR MOTOR:L600A
 所有尺寸公差/DIFFERENCE:±2
 L818-T3-1070 長度(L):1070/重量:10.5kg±5%
 L818-T3 長度(L):1200/重量:11.5kg±5%
 全封邊灰格紋光塑面台板

