

ЛУКИ®

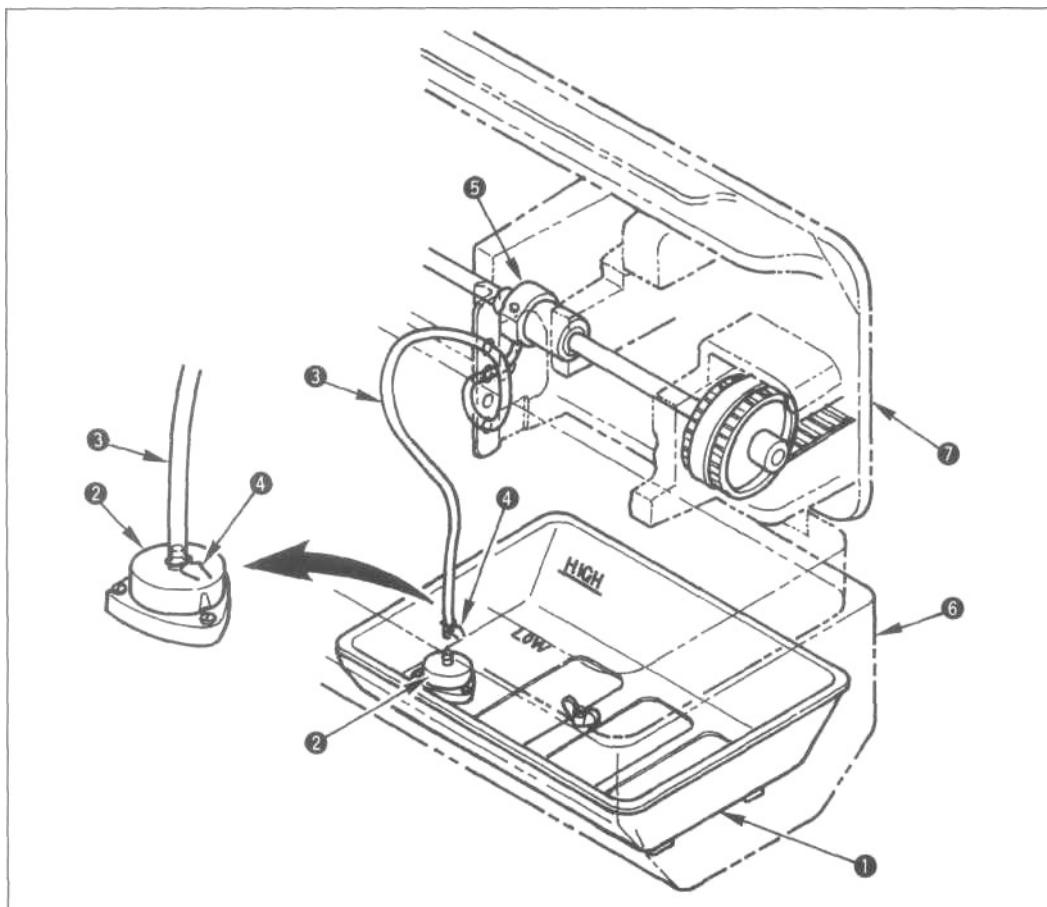
LU-1510 LU-1510-7
LU-1560 LU-1560-7

ДОПОЛНЕНИЕ К ИНСТРУКЦИИ ПО ЭКСПЛУАТАЦИИ

№00
21351705

(ВНИМАНИЕ)

Перед тем как работать со швейной машиной обязательно выполните все, что указано в данном руководстве. Кроме того, прочтите все, что не перечислено здесь, в руководстве по эксплуатации.



1. Установив на стол мотор, петли, поддон для масла 6 и голову машины 7, наклоните головку и установите масляный бак 1 на внутреннюю часть поддона 6.
2. Пропустив зажим 4, прилагаемый к машине, через маслопровод 3, который подходит с нижней части головки машины, надежно подсоедините трубу к порту фильтра 2, который собран на масляном баке 1, и закрепите зажимом 4.
3. После этого снова залейте масло LUKI New Deflex №2 до отметки HIGH.

JUKI CORPORATION

Отдел международной торговли
8-2-1 KOKURYO-CHO.
CHOFU-SHI, TOKYO 182-8655, JAPAN
ТЕЛЕФОН: (81)3-3430-4001 (до 4005)
ФАКС: (81)3-3430-4909 * 4914 * 4984
ТЕЛЕКС: J22967

Авторское право © 1999 JUKI CORPORATION

* Все права защищены по всему миру

Отпечатано в Японии, 99-06