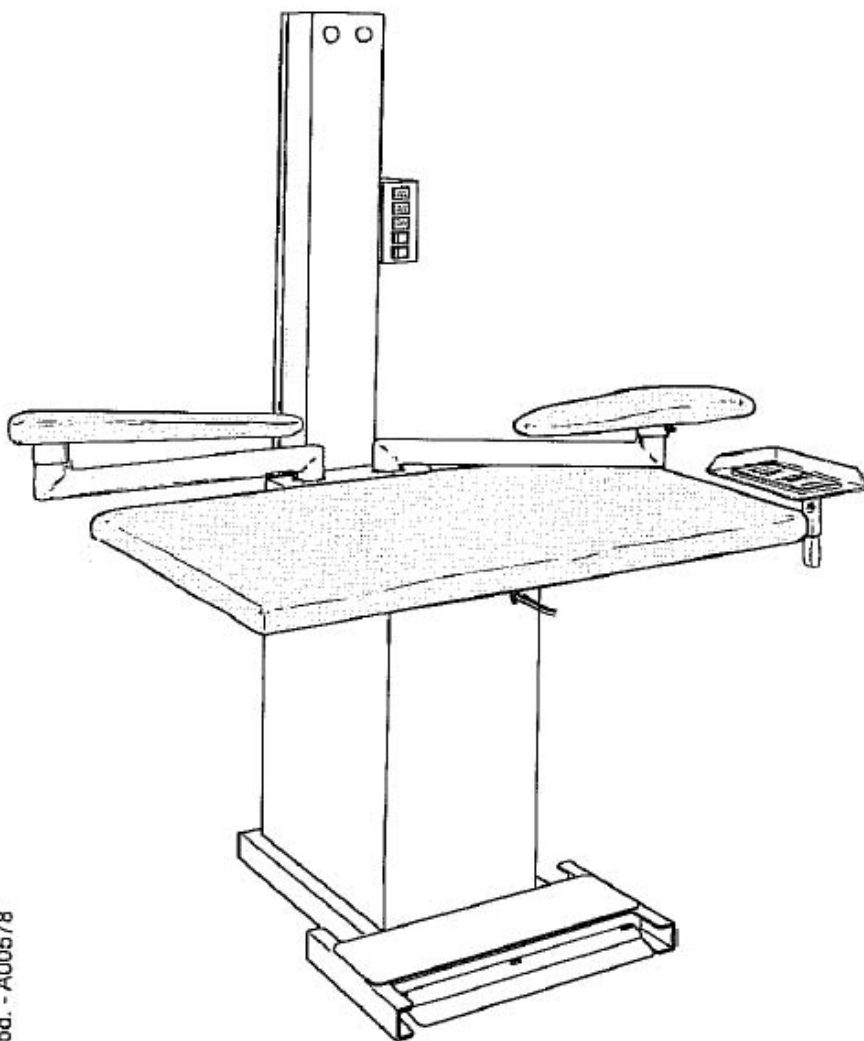
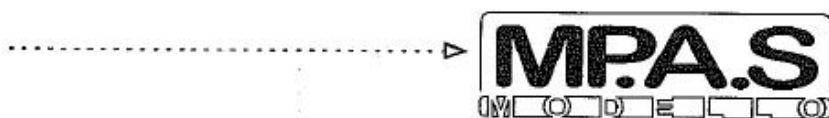




# СТОЛ ГЛАДИЛЬНЫЙ ПРЯМОУГОЛЬНЫЙ С ВАКУУМОМ И ПОДДУВОМ



cod. - A00578

## ИНСТРУКЦИЯ ПО ПРИМЕНЕНИЮ

## РУКОВОДСТВО ПО ПРИМЕНЕНИЮ

### ВНИМАНИЕ!

Для гарантии безопасности оператора, и во избежание вероятного риска, перед тем, как приступить к работе с машиной, необходимо досконально ознакомиться с полным содержанием руководства по применению.

### СИМВОЛЫ, ПОМЕЩЕННЫЕ НА МАШИНЕ



Внимание, горячая поверхность, опасность ожога.



Отключите напряжение перед работами, требующими разборки машины.



Обозначение заземления.

### ПИКТОГРАММЫ



Не удаляйте механизмы и устройства безопасности



Избегайте работ на включенной машине.

### ПРАВИЛА БЕЗОПАСНОСТИ:

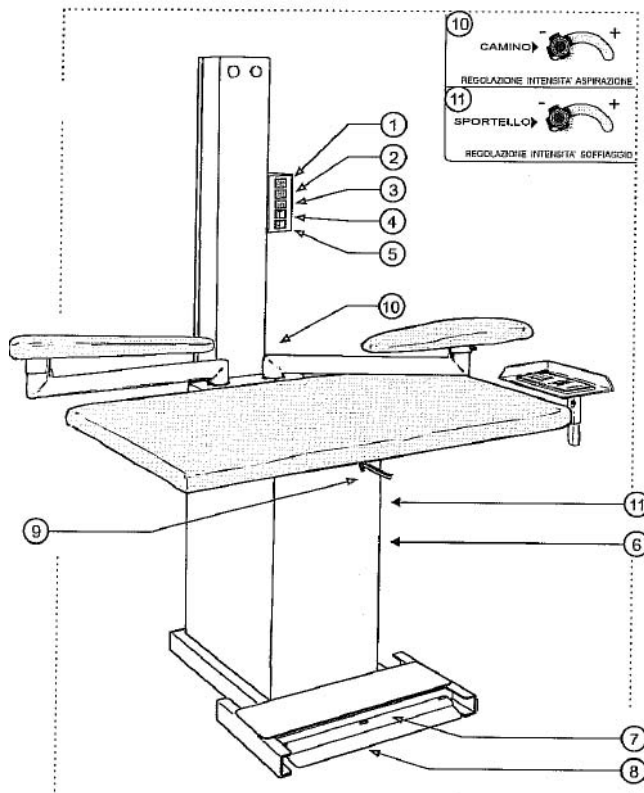
- Электробезопасность данного оборудования обеспечивается только в том случае, если оно правильно подсоединено к исправному устройству заземления в соответствии с действующими нормами электробезопасности. Разработчики не несут ответственности за вероятный ущерб, вызванный отсутствием заземления оборудования. При возникновении проблем обращайтесь к лицам с соответствующей профессиональной квалификацией.
- Разработчики не несут ответственности за вероятный ущерб, вызванный несоблюдением условий применения, неправильным и непродуманным ремонтом, проведенным неквалифицированным персоналом.
- Не прикасайтесь к оборудованию влажными или мокрыми руками или ногами.
- Не оставляйте оборудование без присмотра во включенном состоянии, оно может стать источником опасности
- Перед проведением каких-либо процедур по уходу или ремонту отсоедините устройство от сети электропитания, вытащив вилку из розетки.
- В случае повреждения и / или неудовлетворительной работы оборудования выключите его и не вскрывайте. По поводу возможного ремонта обращайтесь в авторизованные сервисные центры изготовителя и требуйте использования только оригинальных деталей. При несоблюдении вышеупомянутого условия будут нарушены условия безопасности оборудования.
- Если оборудование не используется, его необходимо отсоединить от сети; не оставляйте включенное оборудование без присмотра.

Данное оборудование соответствует директивам СЕЕ 89 / 392.

- 10 – отсос (-) (+)  
 Регулятор интенсивности всасывания  
 11 – створка  
 Регулятор интенсивности нагнетания

#### ОБОЗНАЧЕНИЯ

- 1\_выключатель утюга  
 2\_выключатель лампы  
 3\_выключатель нагрева 2-го рукава  
 3\_выключатель нагрева 1-го рукава  
 5\_выключатель нагрева и общий выключатель стола  
 6\_регулятор температуры стола  
 7\_педальный механизм устройства нагнетания  
 8\_педальный механизм вытяжного устройства  
 9\_переключатель стола и рукавов  
 10\_регулятор интенсивности всасывания  
 11\_регулятор интенсивности нагнетания



#### ПРИМЕНЕНИЕ ОБОРУДОВАНИЯ:

#### ПОДКЛЮЧЕНИЕ

- 1) подсоединение кабеля, входящего в оснащение машины  
 - однофазное: настенный выключатель с плавкими предохранителями на 10 А

#### ВКЛЮЧЕНИЕ

- А) включить главный выключатель защиты  
 Б) включить выключатели: (5) питания машины и стола.  
 Машина имеет следующие комплектующие узлы, питание к которым подключается с помощью следующих контактов: для включения нагрева первого рукава используйте выключатель (4), для включения нагрева второго рукава – выключатель (3), для включения лампы используется выключатель (2), утюг включается выключателем (1).  
 В) для изменения температуры доски достаточно повернуть ручку термостата (6), рекомендованная температура глажки – 80 – 90°C.  
 Г) для включения вытяжного устройства стола и рукава (если таковая имеется) достаточно нажать педаль (8), тогда как педаль (7) включает нагнетание воздуха.  
 Д) с помощью рычага (9) отключается откачка или нагнетание воздуха стола, что позволяет включить вытяжку или нагнетание воздуха на рукавах.  
 С помощью регулятора (10) регулируется интенсивность всасывания, а с помощью регулятора (11) – нагнетания.

#### ВЫКЛЮЧЕНИЕ

- А) За несколько минут до окончания рабочего дня, выключите все выключатели и проверьте, погасли ли индикаторные лампы.  
 В) Выключите главный выключатель защиты

#### Неисправности гладильной доски

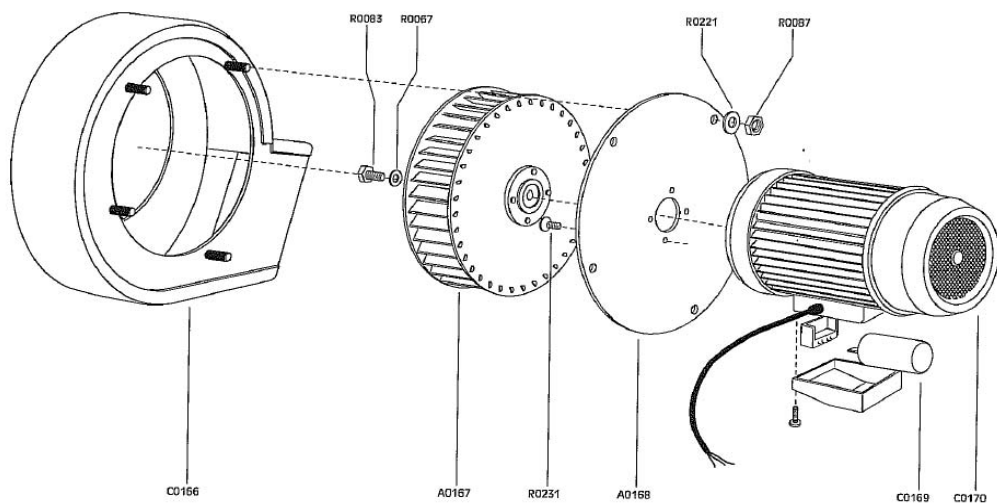
НЕПОЛАДКА	ПРИЧИНА	УСТРАНЕНИЕ
Плита холодная или перегревается	- термостат неисправен или не отрегулирован	- замените термостат или отрегулируйте его температуру до 80 - 90°C
Доска не втягивает воздух, или втягивает плохо	- засор воздуховодов	- прочистите
Вытяжное устройство не работает	- неисправность двигателя - неисправность конденсатора двигателя - поломка педали - обрыв электрического кабеля	- замените - замените - замените - замените

#### ЗАПЧАСТИ ИЗГОТОВИТЕЛЯ

На случай вероятного обращения по поводу ремонта в авторизованный сервисный центр изготовителя и запроса на поставку оригинальных запчастей.

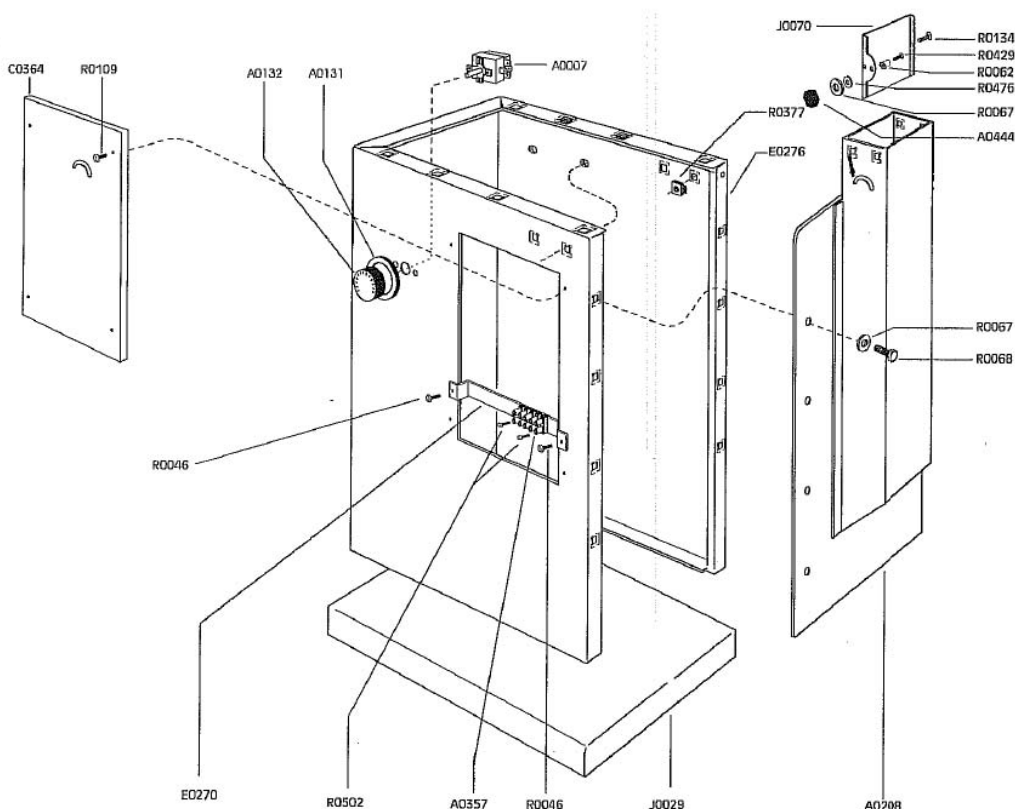
Несоблюдение этого условия может отрицательно сказаться на безопасности оборудования





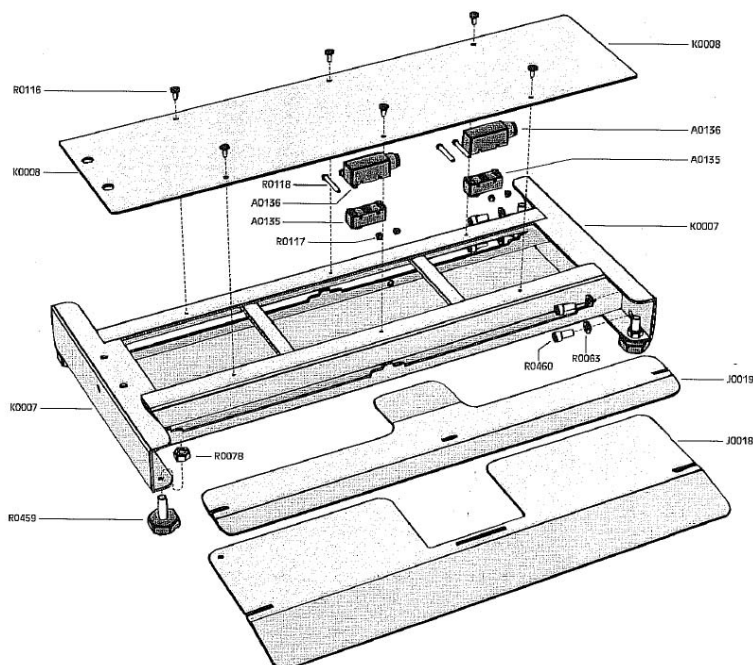
N. ОПИСАНИЕ		K-во
A0167	крыльчатка	1
A0168	фланец двигателя	1
C0166	улитка вытяжного устройства	1
C0169	конденсатор	1
C0170	двигатель вытяжки	1
R0067	шайба	1
R0083	винт	1
R0087	гайка	4
R0221	шайба	4
R0231	винт	4

Улитка и двигатель вентилятора (серийный, HP 0,8 однофазный)



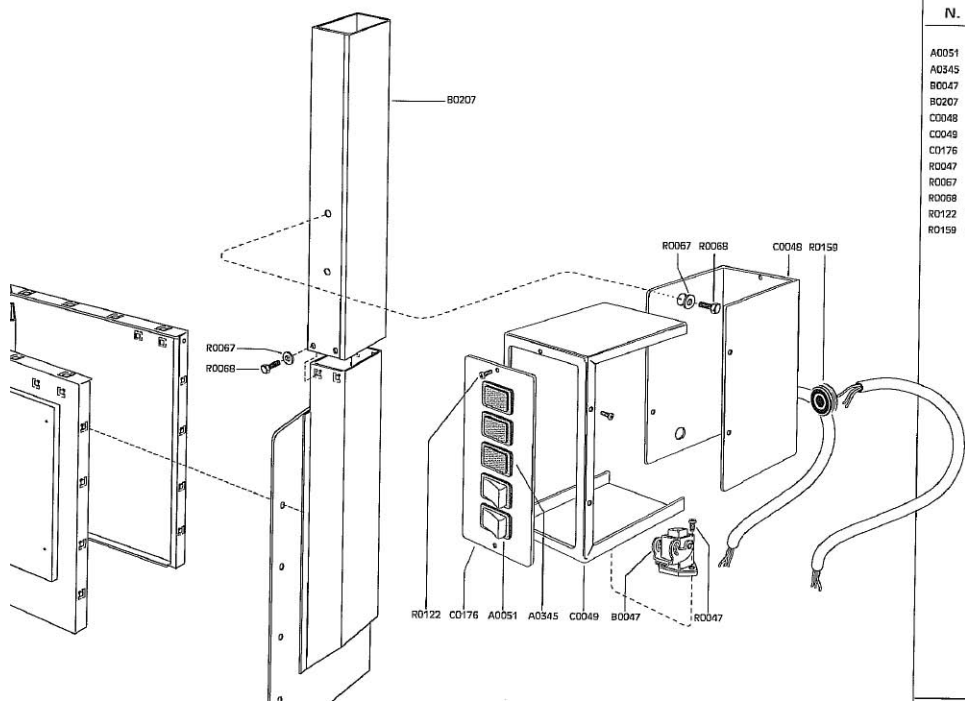
N. ОПИСАНИЕ		K-во
A0007	термостат стола	1
A0131	корпус термостата	1
A0132	ручка термостата	1
A0208	нижняя часть вытяжной трубы	1
A0357	клеммная панель	1
A0444	круглая ручка	1
C0364	дверца	1
E0270	держатель	1
E0276	коробка	1
J0029	основание	1
J0070	клапан	1
R0046	винт	2
R0062	вставка	1
R0067	шайба	21
R0068	винт	14
R0109	винт	2
R0134	винт	2
R0377	гайка квадратная	22
R0429	винт	1
R0476	шайба тефлоновая	1
R0502	винт	2

Нижние детали машины (основание и короб)



N. ОПИСАНИЕ		K-во
A0135	микровыключатель	2
A0136	корпус микровыключателя	2
J0018	педаль отсоса	1
J0019	педаль нагнетания	1
K0007	рама педали	1
K0008	крышка	1
R0078	гайка	4
R0116	винт	6
R0117	гайка	4
R0118	винт	4
R0459	ножка	4

Педаль модульная

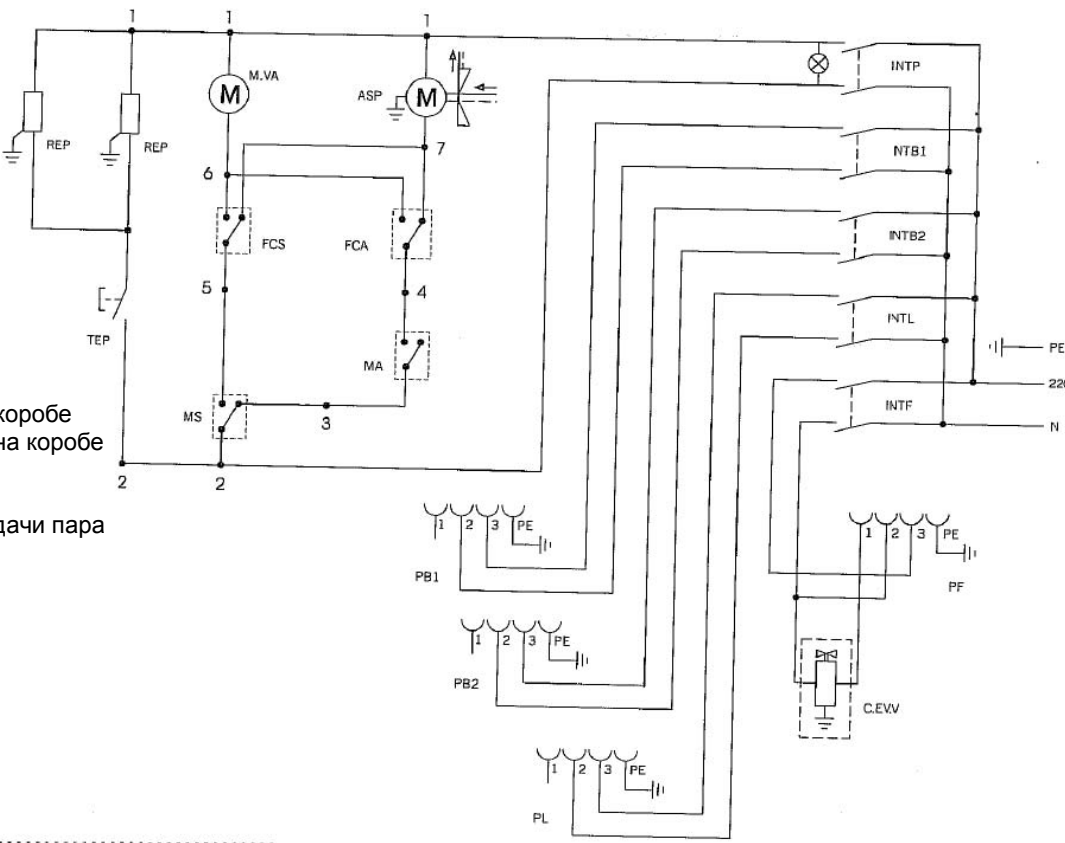


N.	N. ОПИСАНИЕ	К-во
A0051	A0051 выключатель	2
A0345	A0345 заглушка	3
B0047	B0047 прижим	1
C0048	B0207 верхние детали трубы	1
C0049	C0048 детали задней части коробки	1
C0176	C0049 детали передней части коробки	1
R0047	C0176 шланг	1
R0067	R0047 винт	2
R0068	R0067 шайба	6
R0122	R0068 винт	6
R0159	R0122 винт	8
	R0159 втулка кабеля	2

**Детали машины**

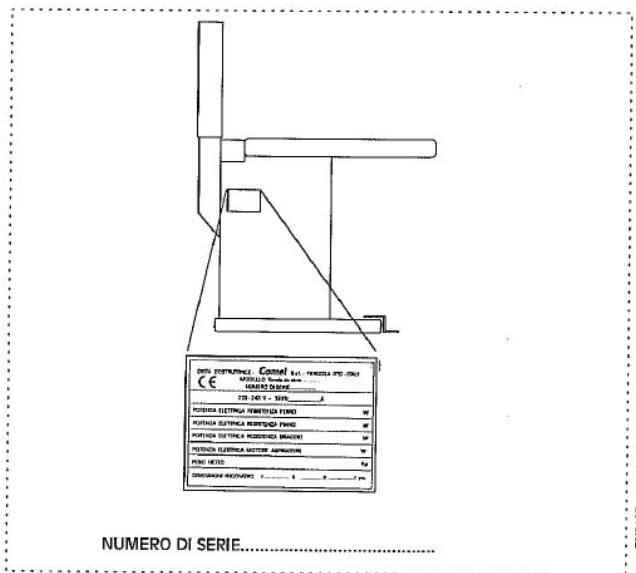
**Обозн. Наименование**

- INTP Выключатель стола
- INTB1 Выключатель нагрева 1-го рукава
- INTB2 Выключатель нагрева 2-го рукава
- INTL Выключатель лампы
- INTF Выключатель утюга
- TEP термостат доски
- REP нагреватель стола
- ASP вытяжка
- MA микровыключатель вытяжки
- M.VA двигатель клапана
- FCA концевой выключатель вытяжки на коробе
- FCS концевой выключатель нагнетания на коробе
- MS микровыключатель нагнетания
- PE заземление
- C.EV.V подключение электроклапана подачи пара
- PF розетка утюга
- PB1 розетка 1-го рукава
- PB2 розетка 2-го рукава
- PL розетка лампы
- N Нейтральный провод



**ЭЛЕКТРОСХЕМА**

**ПАСПОРТ МАШИНЫ**



**СЕРИЙНЫЙ НОМЕР**

Параметры, описания и иллюстрации, содержащиеся в данной брошюре, не являются обязательными. Фирма сохраняет за собой право на внесение любых изменений, какие сочтет правильными.

## ГАРАНТИЙНОЕ ОБЯЗАТЕЛЬСТВО

ПОСТАВЩИК, обеспечивает следующие условия гарантии на поставляемое промышленное оборудование:

1. Поставленное оборудование является продукцией производственно-технического назначения, подлежащей обязательному техническому обслуживанию, может быть использовано только по прямому назначению. **Покупатель обязан обеспечить техническое обслуживание оборудования обученным и квалифицированным техническим персоналом.**

2. ПОСТАВЩИК гарантирует качество функционирования поставленного покупателю оборудования в течение **12 месяцев** с момента его поставки

3. Гарантия распространяется на неисправности оборудования, возникшие при его изготовлении или в результате скрытых дефектов деталей.

4. Гарантия включает замену неисправных частей и выполнения бесплатных ремонтных работ в течение гарантийного срока, оговоренного в пункте 2.

**5. Гарантийное обслуживание не включает в себя работы по наладке и техническому содержанию оборудования**

6. Гарантийное обслуживание не распространяется на дефекты, возникшие при нарушении покупателем инструкции по эксплуатации оборудования, а так же на дефекты, вызванные стихийными бедствиями.

7. Транспортировка неисправного оборудования для гарантийного ремонта осуществляется за счет покупателя.

8. Выявленные дефекты, подлежащие устранению в ходе гарантийного ремонта, а также сроки проведения гарантийного ремонта не являются основанием для выставления покупателем финансовых претензий к ПОСТАВЩИКУ

9. Срок проведения гарантийного ремонта, при наличии запасных частей, не может превышать десяти рабочих дней по каждой единице оборудования, при отсутствии каких-либо дополнительных договоренностей. При отсутствии запасных частей, срок проведения ремонта продлевается, но не более чем на тридцать рабочих дней. Срок гарантии на замененные части не превышает срока гарантии на все изделие.

10. Гарантия не распространяется на быстро изнашиваемые части оборудования, например: иглы, челноки, ремни, лампы, пускатели, предохранители, шланги, прокладки, чехлы на столы и т.п.

11. ПОСТАВЩИК обязан по письменному требованию покупателя произвести замену оборудования на новое, если оборудование в течение гарантийного срока трижды подвергалось гарантийному ремонту и вышло из строя в четвертый раз.

12. Замена оборудования в случаях, оговоренных в пункте 11 настоящих условий гарантии, производится ПОСТАВЩИКОМ в течение тридцати рабочих дней с момента получения письменного требования покупателя

13. Право на гарантийное обслуживание утрачивается в случае:

- Неисправностей оборудования вследствие использования последнего не в соответствии с его назначением и нарушении инструкций по его эксплуатации
- Повреждений вследствие ремонта и внесения конструктивных изменений, механических повреждений при транспортировке и эксплуатации
- Повреждений вследствие несоответствия параметров питающих электросетей, температуры и влажности в помещении, эксплуатации без заземления и тому подобных фактов
- Повреждений вызванных использованием нестандартных или несоответствующих расходных материалов
- Неисправности оборудования, вызванные неправильным монтажом

## ГАРАНТИЙНЫЙ ТАЛОН

Гарантийный талон действителен в течение 1 года

Наименование товара	Серийный номер	Дата продажи
<b>COMEL MP-A-S</b>		

Гарантийный талон выдан

Фирма (частное лицо) \_\_\_\_\_

Адрес \_\_\_\_\_

Тел. \_\_\_\_\_