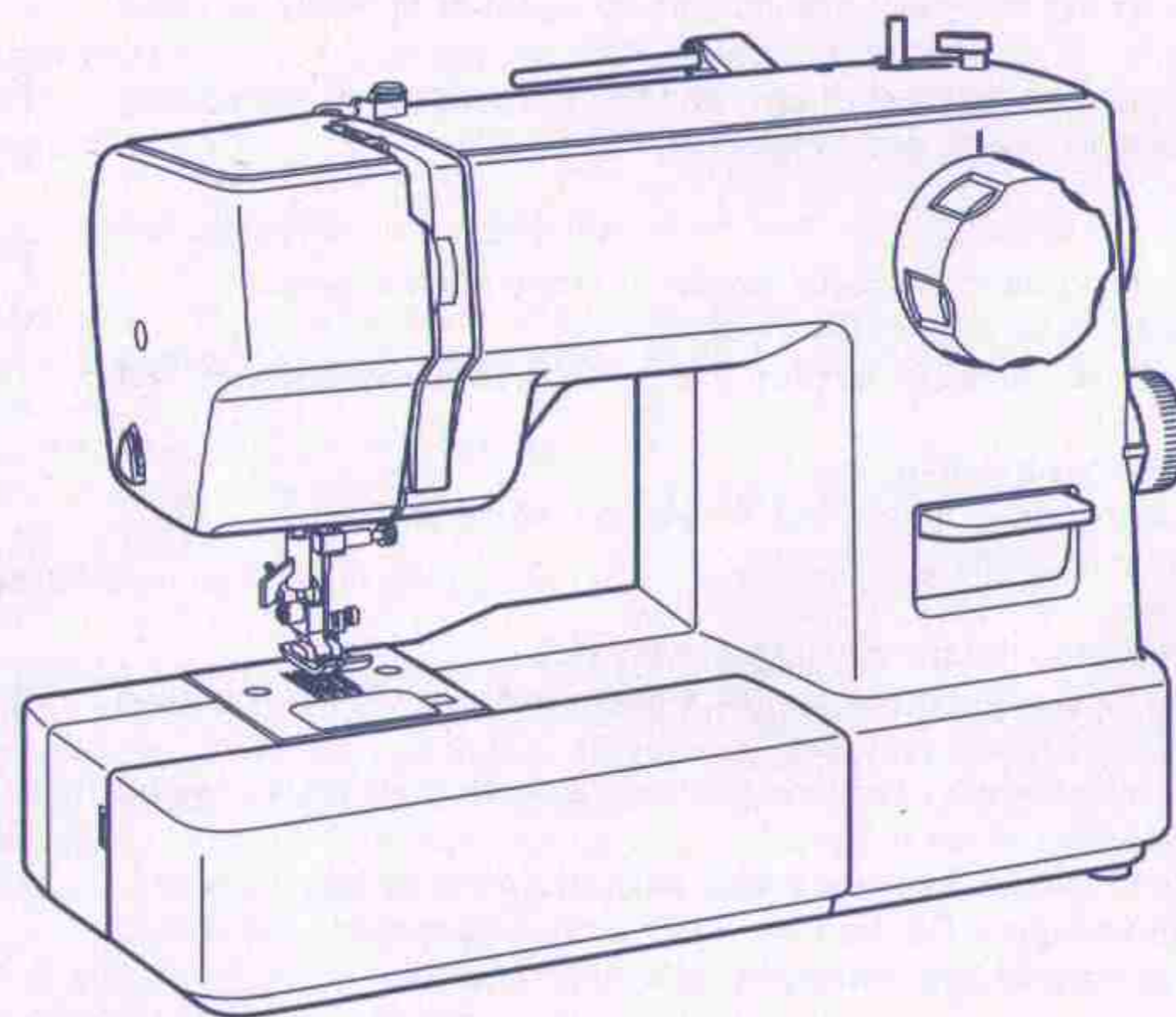


JUKI®

HZL-27Z

**INSTRUCTION MANUAL
MANUAL DE INSTRUCCION
ИНСТРУКЦИЯ ПО ЭКСПЛУАТАЦИИ**



ОСНОВНЫЕ УКАЗАНИЯ ПО ТЕХНИКЕ БЕЗОПАСНОСТИ

При пользовании данным электротехническим устройством следует соблюдать основные меры безопасности, приведенные ниже.

Ознакомьтесь с ними перед работой на швейной машине.

ОПАСНО – Для снижения риска поражения электричеством:

1. Швейную машину никогда не оставляйте без внимания во включенном состоянии. Немедленно вынимайте штепсель машины из электрической розетки после работы на машине и перед чисткой.

ВНИМАНИЕ – Для снижения риска загорания, пожара, поражения электрическим током и травм у работающих:

1. Не позволяйте использовать машину в качестве игрушки. Необходима особая внимательность при работе на швейной машине рядом с детьми.
2. Данное устройство не предназначено для использования людьми (включая детей) с ограниченными физическими и умственными способностями, с недостаточным опытом и знаниями, в случае, если им не были предоставлены соответствующие инструкции и надзор при использовании устройства со стороны людей, ответственных за их безопасность. Необходимо осуществлять контроль за детьми во избежание игр с устройством.
3. Используйте швейную машину только по ее назначению в соответствии с настоящей Инструкцией. Используйте только те принадлежности, которые рекомендованы изготовителем и приведены в Инструкции.
4. Никогда не работайте на швейной машине при поврежденных шнуре питания или вилке, если машина работает неправильно, если ее роняли и повредили, или же она попала в воду. Возвратите машину ближайшему официальному дилеру или в сервисный центр для обследования, ремонта, электрических или механических регулировок.
5. Если шнур питания поврежден, его необходимо заменить у поставщика, его сервисного агента или у уполномоченного квалифицированного персонала, во избежание увечий.
6. Никогда не работайте на швейной машине, если у нее засорены какие-либо воздушные отверстия. Содержите вентиляционные отверстия машины и педаль управления свободными от текстильного волокна, пыли и обрезков ткани.
7. Не допускайте попадания посторонних предметов в какое-либо из отверстий машины.
8. Только для использования в помещениях.
9. Не работайте там, где применяются вещества в аэрозольной упаковке или чистый кислород.
10. Для отсоединения машины поверните основной выключатель в положение «0» (ОТКЛЮЧЕНО), затем выньте вилку из розетки.
11. Выключайте или вынимайте из розетки устройство, когда оставляете его без присмотра. Выключайте устройство из розетки при выполнении ремонта или при замене ламп.
12. Не отключайте машину, выдергивая шнур питания. При отключении держите рукой вилку, а не шнур.
13. Оберегайте пальцы рук от всех подвижных частей. Особая осторожность необходима в зоне движения иглы.
14. Не шейте при поврежденной игольной пластине, так как это может вызвать поломку иглы.
15. Не пользуйтесь гнутыми иглами.
16. Не подтягивайте и не подталкивайте ткань при шитье. Это может отогнуть иглу и вызвать ее поломку.
17. Отключайте швейную машину (положение «0») при выполнении любых регулировок в зоне иглы, таких как заправка иглы нитью, смена иглы, намотка шпульки, замена прижимной лапки и т.д.
18. Всегда вынимайте штепсель швейной машины из электрической розетки при снятии крышек, смазке машины и осуществлении всех регулировок, упомянутых в настоящей Инструкции по эксплуатации.
19. Во избежание электрического удара, не допускайте контакта машины или основной проводки с водой или другими жидкостями.
20. Максимальная мощность лампы - 0,25W, максимальное напряжение DC 5V, в случае, если лампа повреждена, не используйте продукт и отправьте его для ремонта или замены производителю или сервисному агенту.
21. Во избежание травм соблюдайте следующие условия:
 - отключайте ножную педаль устройства, если оставляете его без присмотра;
 - отключайте ножную педаль устройства при выполнении любого обслуживания

ОСТОРОЖНО – Движущиеся части - Во избежание получения травм отключайте машину перед обслуживанием. Закройте крышку перед работой на машине.

Не эксплуатируйте швейную машину под прямым солнечным светом, возле плиты, утюгов, свечей или иных источников высокой температуры, в противном случае, из-за повышения внутренней температуры швейной машины, возможен пожар или поражение электрическим током в результате повреждения виниловой изоляции шнура питания.

СОХРАНИТЕ НАСТОЯЩИЕ УКАЗАНИЯ

Эта швейная машина предназначена только для домашней или аналогичной работы.

Ножной привод (только для США и Канады)

Используйте модель KD-1902 для данной швейной машины.

Поляризованные вилки (только для США и Канады)

Данное устройство имеет поляризованную вилку (один штекер шире другого). Во избежание электрического удара, данная вилка может быть вставлена в розетку только одним путем. В случае, если вилка не подходит к розетке, переверните вилку, если она все еще не подходит, свяжитесь с электриком для установки подходящей розетки. Не переделывайте вилку самостоятельно.

Данная машина отвечает требованиям Директивы ЕЕС 2004/108/ЕС в части электромагнитной совместимости.



УТИЛИЗАЦИЯ:

не утилизируйте данный продукт вместе с другим неотсортированным мусором. Воспользуйтесь специальными службами.

TABLE OF CONTENTS

Machine identification.....	5 - 8
Setting up your machine.....	9
Foot controller, Power switch	
Accessories.....	10
Spool pins.....	11
Winding the bobbin.....	12
Threading the bobbin thread.....	13
Threading the top thread.....	14
Using automatic needle threader.....	15
Picking up bobbin thread.....	16
Changing presser foot.....	17
Converting to free-arm sewing.....	18
Machine setting chart.....	19 - 21
Straight stitch.....	22 - 29
Reverse stitch lever.....	24
Sewing on heavy fabric.....	25
Adjusting straight stitch thread tension.....	26
Needle, thread and fabric chart.....	27 - 28
Changing the needle.....	29
Zigzag stitching, Satin stitch.....	30
Three-point zigzag.....	31
Blind stitch.....	32
Faggoting.....	33
Shell stitch.....	34
Stretch stitches.....	35 - 37
Triple straight stitch, Ric-rac stitch, Feather stitch.....	36
Overlock stitch, Herringbone stitch.....	37
Decorative embroidery designs.....	38
Buttonhole sewing.....	39 - 41
Procedure.....	40
Corded buttonholes, Adjusting stitch length (density).....	41
Caring for your machine.....	42 - 43
Cleaning the feed dogs and shuttle area	
Cleaning the sewing machine and foot controller	
Check chart for performance problems.....	44 - 45

Dimensions: 398 mm × 198 mm × 280 mm
Mass of the equipment: 5.9 kg
Rated Voltage: 120V, 220 - 230 V ~
Rated Frequency: 50 / 60 Hz
Rated input: 60W
Using ambient temperature: Normal temperature
Acoustic noise level: less than 72db(A)

CONTENIDO

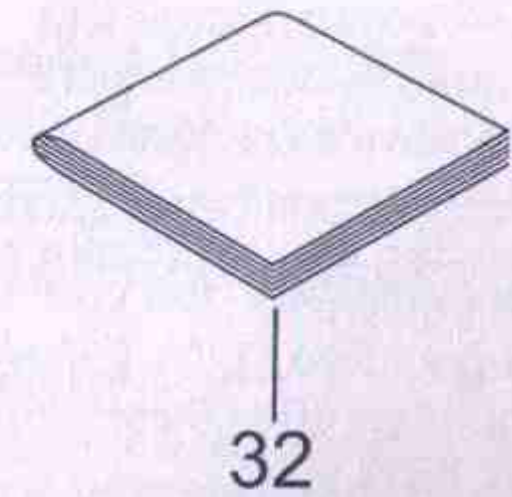
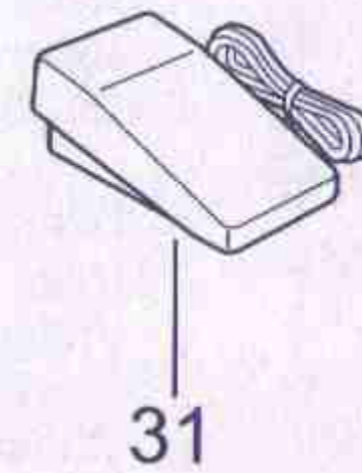
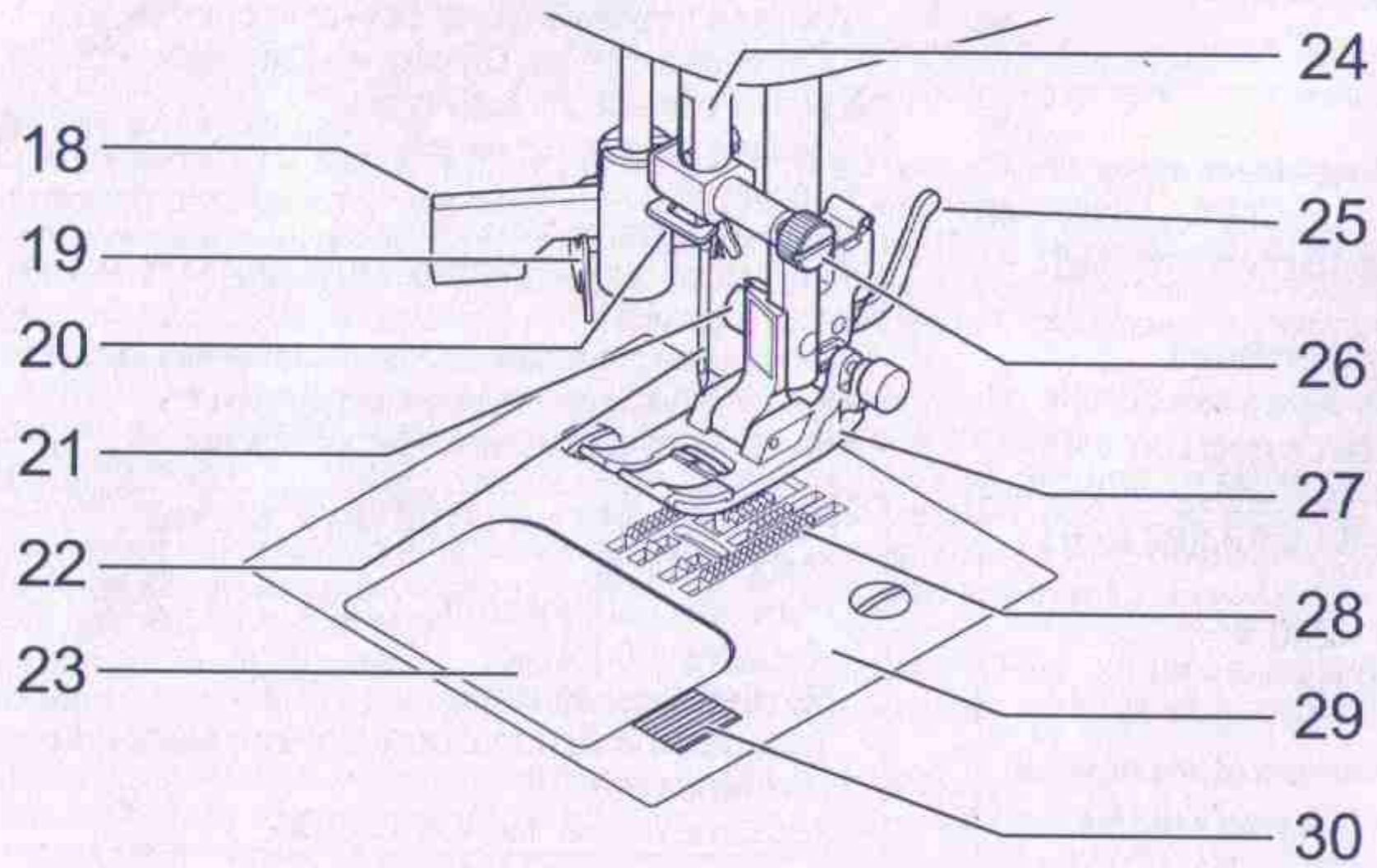
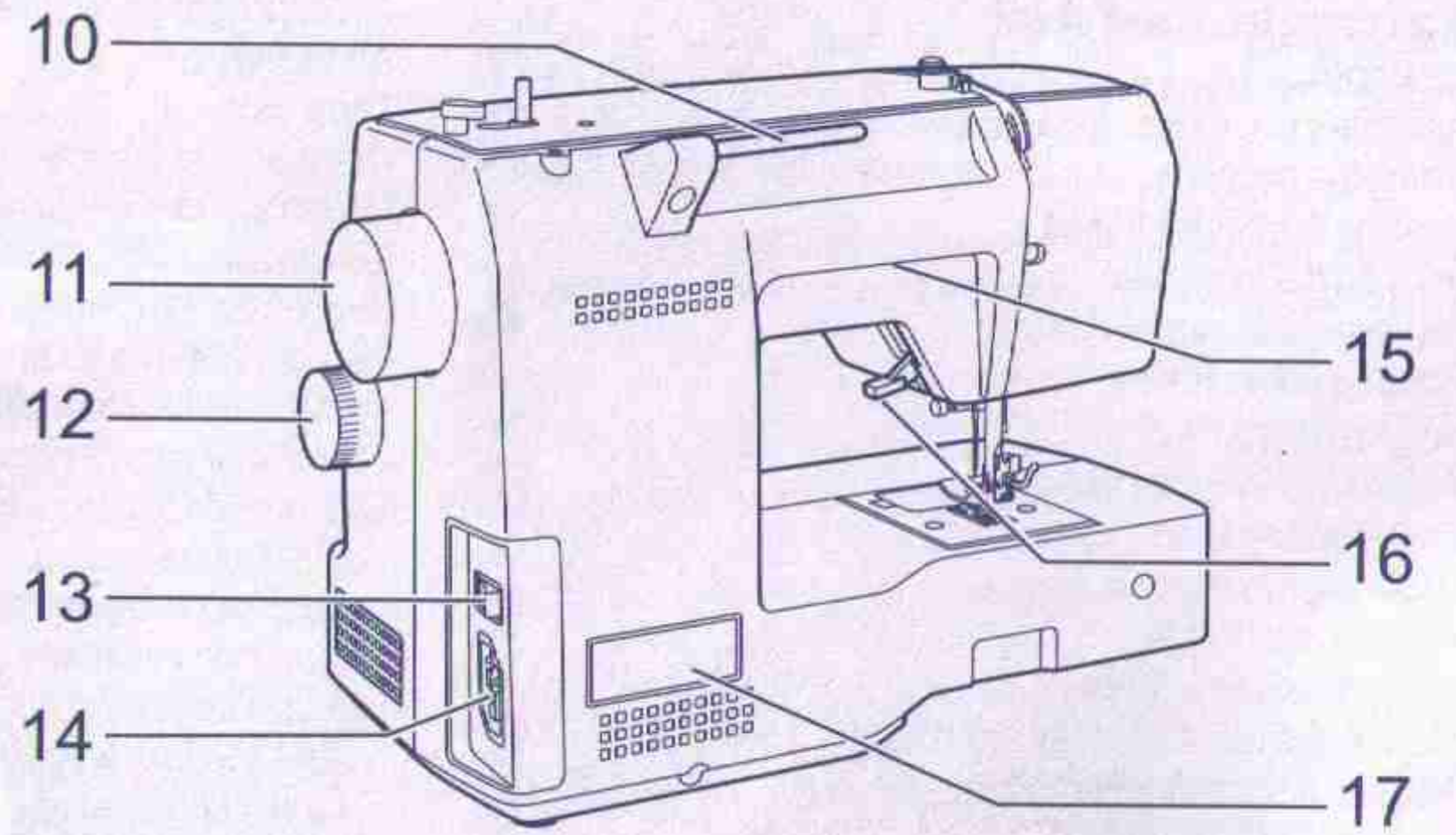
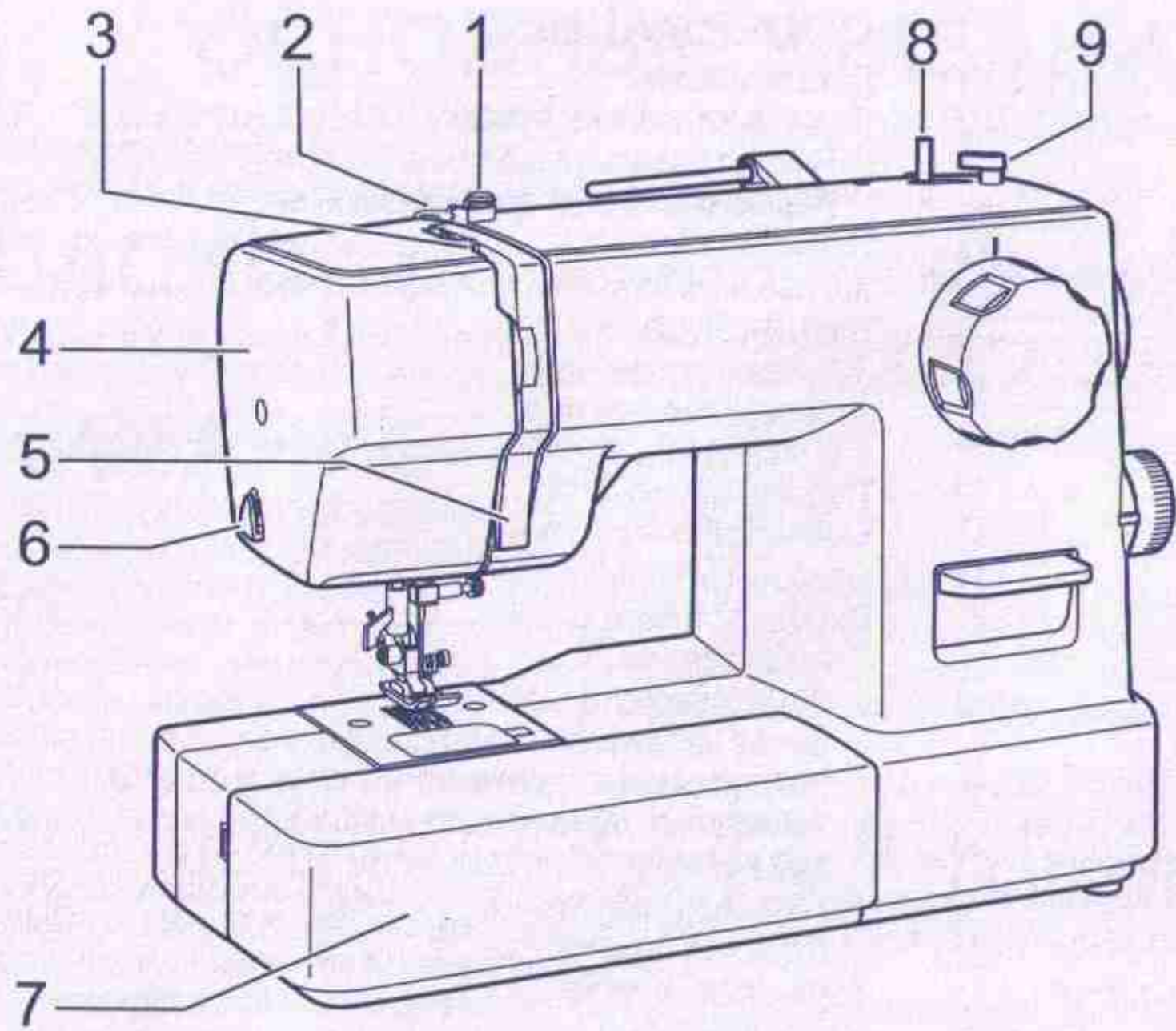
Identificación de la máquina.....	5 - 8
Preparación de la máquina.....	9
Control por pedal, Interruptor corriente/luz	
Accesorios.....	10
Spool pins.....	11
Devanado de la canilla.....	12
Enhebrado del hilo de la canilla.....	13
Enhebrado del hilo superior.....	14
Empleo del enhebrador aguja.....	15
Recogida del hilo de la canilla.....	16
Cambio del pie prensatelas.....	17
Conversión para la costura con brazo.....	18
Esquema de ajuste de la máquina.....	19 - 21
Puntada recta.....	22 - 29
Palanca de la puntada de retroceso.....	24
Cosiendo materiales pesados.....	25
Ajuste de la tensión del hilo superior.....	26
Tabla de hilo, aguja y material.....	27 - 28
Cambio de la aguja.....	29
Punto de zigzag, Puntada de relleno.....	30
Zig-zag de tres puntadas.....	31
Puntada invisible.....	32
Faggoting (Diente de rata).....	33
Puntada de lencería.....	34
Puntadas elásticas.....	35 - 37
Puntada recta triple, Puntada zig-zag a dos agujas,	
Puntada pluma.....	36
Puntada overlock, Puntada espina.....	37
Diseños de bordados decorativos.....	38
Cambiar el pie prensatelas al pie prensatelas de ojales.....	39 - 41
Procedimiento.....	40
Ojales con cordón, Ajuste de la longitud puntada (densidad).....	41
Cuide su maquina.....	42 - 43
Limpiar el area del transportador y la lanzadera	
Limpieza de la máquina de coser y del regulador del pie	
Cuadro de examen para los problemas de ejecucion.....	44 - 45

Dimensiones: 398 mm × 198 mm × 280 mm
Peso del equipo: 5,9 kg
Voltaje nominal: 120V, 220 - 230 V ~
Frecuencia nominal: 50 / 60 Hz
Consumo nominal: 60W
Use en ambiente normal: Temperatura normal
Nivel de ruido acústico: menos de 72db(A)

СОДЕРЖАНИЕ

Детали машины.....	5 - 8
Подготовка машины к работе.....	9
Ножная педаль управления,	
Переключатель питания/освещения	
Принадлежности.....	10
Катушечный стержень для верхней нити.....	11
Намотка шпульки.....	12
Заправка нижней нитки.....	13
Заправка верхней нити.....	14
Как пользоваться устройством вдевания нитки в иглу.....	15
Подъем нижней нити.....	16
Смена прижимной лапки.....	17
Свободный пошив рукава.....	18
Схема настройки машины.....	19 - 21
Прямые строчки.....	22 - 29
Рычаг реверса строчки.....	24
Шитье на тяжелой ткани.....	25
Регулировка натяжения нити в прямой строчке.....	26
Таблица игл, ниток и материалов.....	27 - 28
Замена иглы.....	29
Зигзагообразная строчка.....	30
Атласная строчка.....	30
Трехшаговый зигзаг.....	31
Потайная строчка.....	32
Перистая строчка.....	33
Бельевая строчка.....	34
Эластичные строчки.....	35 - 37
Тройная стачивающая строчка.....	36
Усиленный тройной зигзаг, Перьевая строчка.....	36
Обметочная строчка, Строчка «рыбий хребет».....	37
Фасонные строчки для вышивания.....	38
Вышивание пуговичных петель.....	39 - 41
Процедура.....	40
Шнурковые пуговичные петли.....	41
Регулировка длины (плотности) и ширины стежка.....	41
Уход за машиной.....	42 - 43
Чистка транспортера и места установки челнока	
Очищать швейную машину и регулятор ноги	
Руководство по устранению неисправностей.....	44 - 45

Размеры: 398 мм х 198 мм х 280 мм
Масса: 5,9 кг
Рабочее напряжение: 120 В, 220 - 230 В ~
Частота: 50 Гц
Потребляемая мощность: 60 Вт
Температура использования: Нормальная температура.
Уровень шума: менее 72 дБА



MACHINE IDENTIFICATION

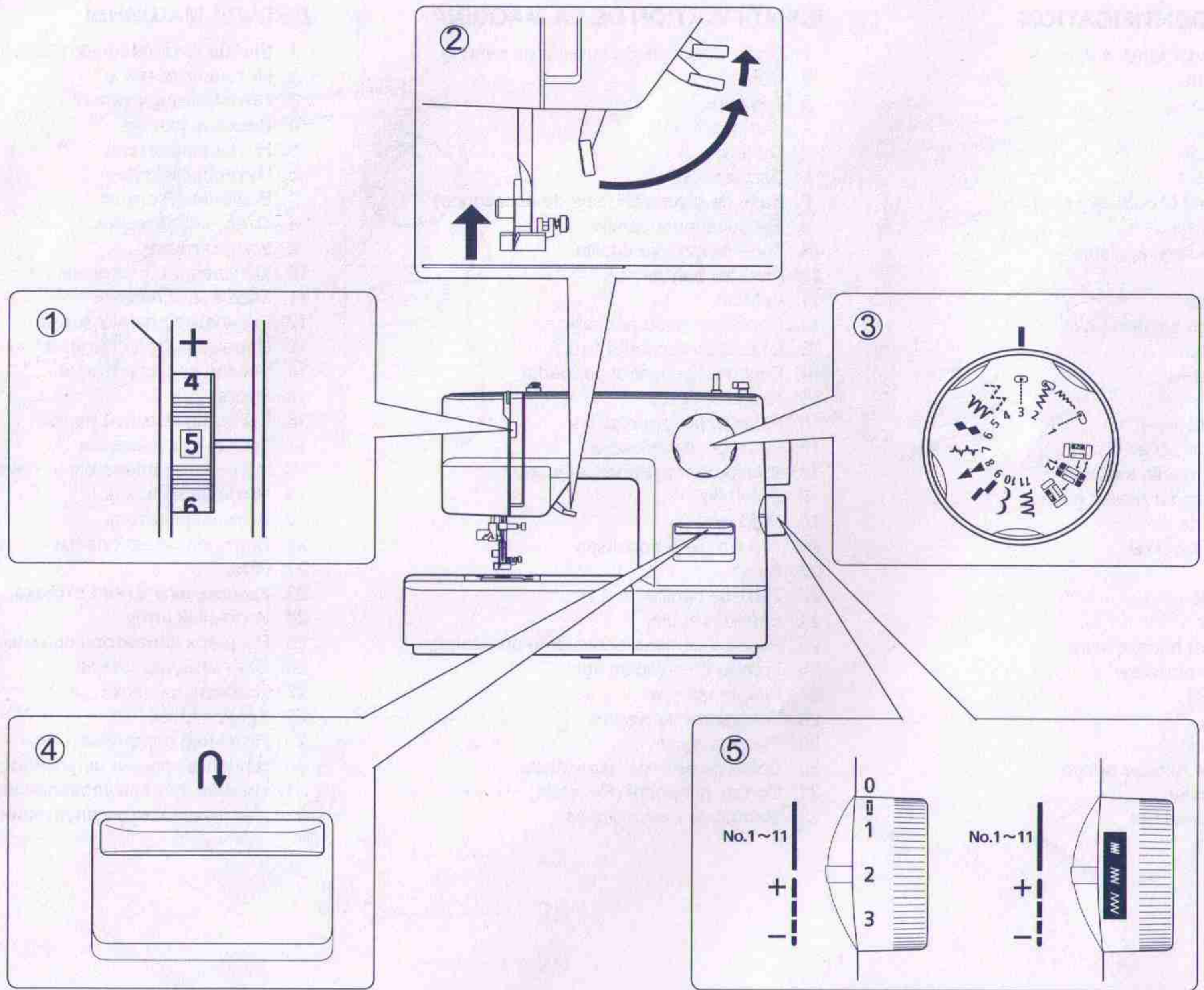
1. Bobbin winder tension disc
2. Thread guide
3. Thread take-up
4. Face cover
5. Thread guide
6. Thread cutter
7. Auxiliary bed (Accessory box)
8. Bobbin winder
9. Bobbin winding regulator
10. Spool pin
11. Hand wheel
12. Stitch length adjusting dial
13. Power switch
14. Plug socket
15. Handle
16. Presser foot lever
17. Identification plate
18. Automatic needle threader
19. Needle threader thread guide
20. Thread guide
21. Presser foot screw
22. Needle
23. Hook cover
24. Needle bar
25. Presser foot release lever
26. Needle clamp screw
27. Presser foot
28. Feed dogs
29. Throat plate
30. Hook cover release button
31. Foot controller
32. Instruction manual

IDENTIFICACION DE LA MAQUINA

1. Disco tensor del devanador de canillas
2. Guía hilo
3. Tria-hilos
4. Cubierta frontal
5. Guía hilo
6. Cortador de hilo
7. Base de extensión (caja de accesorios)
8. Eje devanador canilla
9. Tope devanador canilla
10. Pasador carrete
11. Volante
12. Control longitud puntada
13. Interruptor corriente / luz
14. Enchufe del control por pedal
15. Asa para llevar
16. Palanca pie prensatelas
17. Placa de identificación
18. Enhebrador automatico aguja
19. Guía hilo
20. Guía hilo
21. Tornillo pie prensatelas
22. Aguja
23. Tapa de canilla
24. Barra de aguja
25. Palanca de desprendimiento prensatelas
26. Tornillo de sujeción aguja
27. Pie prensatelas
28. Transporte de dientes
29. Plancha aguja
30. Botón de apertura tapacanilla
31. Control por pedal (Reostato)
32. Manual de instrucciones

ДЕТАЛИ МАШИНЫ

1. Шайба натяжения нити шпульки в моталке
2. Нитенаправитель
3. Нитепритягиватель
4. Лицевая панель
5. Нитенаправитель
6. Нитеобрезатель
7. Выдвижной столик
8. Стержень моталки
9. Упор моталки
10. Катушечный стержень
11. Маховое колесо
12. Регулятор длины стежка
13. Переключатель питания/освещения
14. Гнездо шнура питания
15. Ручка
16. Рычаг прижимной лапки
17. Табличка с номером
18. Устройство вдевания нитки в иглу
19. Нитенаправитель
20. Нитенаправитель
21. Винт прижимной лапки
22. Игла
23. Крышка шпульного отсека
24. Игольный шток
25. Рычажок фиксатора прижимной лапки
26. Винт иглодержателя
27. Прижимная лапка
28. Транспортер
29. Игольная пластинка
30. Защелка крышки шпульного отсека
31. Ножная педаль управления
32. Инструкция по эксплуатации



1. TOP THREAD TENSION CONTROL

Decrease or increase the tension of the top thread by using this control. The higher the number, the tighter the tension.

2. PRESSER FOOT LEVER

There are three positions for your presser foot.

1. Lower the presser foot to sew.
2. Raise the lever to the middle position to insert or remove fabric.
3. Lift it to its highest position to change the presser foot or to remove thick fabric.

3. STITCH SELECTOR


To select a stitch, be sure needle is out of fabric at its highest position.

4. REVERSE STITCH LEVER

It is recommended to begin and end seams with several stitches in reverse for reinforcement. As long as you are pressing down this lever while sewing, the machine will continue to feed the fabric backwards.

5. STITCH LENGTH ADJUSTING DIAL

Stitch length can be selected easily according to thickness and type of fabric.

Super (stretch) stitch patterns can be selected by turning the dial to  mark where fine adjustment can be made.

1. CONTROLADOR DE LA TENSION DEL HILO SUPERIOR

Aumentar o disminuir la tensión del hilo superior usando este controlador. Mayor es el número, más apretada es la tensión.

2. PALANCA PIE PRENSATELAS

Su prensatelas tiene tres posiciones.

1. Bajar el prensatelas para coser.
2. Levantar la palanca a la posición media para insertar o mover la tela.
3. Levantar a la posición más alta para cambiar el prensatelas o para mover el material grueso.

3. SELECTOR E INDICADOR


Para seleccionar una puntada asegurarse que la aguja está fuera del tejido y en su posición más alta.

4. PALANCA DE LA PUNTADA DE RETROCESO

Al empezar o finalizar las costuras se recomienda realizar diversas puntadas con el retroceso para el refuerzo de la costura. Mientras se está presionando hacia abajo esta palanca durante la costura, la máquina seguirá transportando hacia atrás el tejido.

5. CONTROL LONGITUD PUNTADA

El largo de puntada puede ser seleccionado fácilmente de acuerdo con el tipo de material y su grosor.

El grupo de puntadas super (elásticas) pueden ser seleccionadas girando el mismo dial hasta la marca  en donde se podrá hacer un ajuste más fino.

1. РЕГУЛИРОВКА НАТЯЖЕНИЯ ВЕРХНЕЙ НИТИ

С помощью этого регулятора можно уменьшить или увеличить натяжение верхней нити. Чем больше число на головке регулятора, тем сильнее натяжение.

2. РЫЧАГ ПРИЖИМНОЙ ЛАПКИ

Имеются три положения прижимной лапки.

1. Для шитья опустите прижимную лапку.
2. Чтобы ввести или удалить ткань, переместите рычаг в среднее положение.
3. Для замены прижимной лапки или удаления толстой ткани поднимите рычаг в крайнее верхнее положение.

3. СЕЛЕКТОР СТРОЧКИ С УКАЗАТЕЛЕМ

При установке вида строчки убедитесь в том, что игла находится в крайнем верхнем положении и не соприкасается с тканью.


4. ПЕРЕКЛЮЧАТЕЛЬ ОБРАТНОЙ СТРОЧКИ

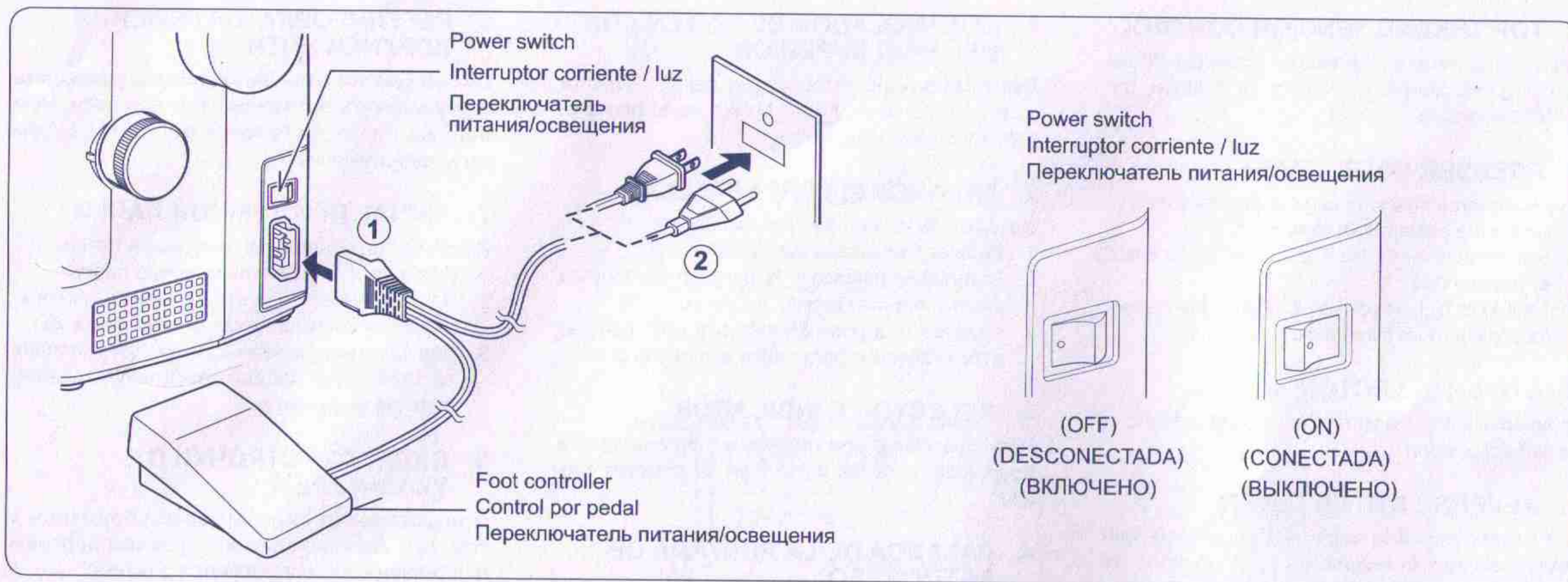
Для упрочнения шва рекомендуется начинать и заканчивать шов несколькими обратными стежками.

При нажатии на этот рычаг машина подает ткань в обратном направлении.

5. РЕГУЛЯТОР ДЛИНЫ СТЕЖКА

В соответствии с толщиной и типом ткани можно легко установить длину стежка.

Группа образцов эластичной строчки выбирается вращением той же ручки до отметки , где возможна точная настройка.



SETTING UP YOUR MACHINE

Be sure to wipe off any surplus oil from throat plate area before using your machine the first time.

FOOT CONTROLLER

Connect the plug of the foot controller into the machine socket (1) and your wall outlet (2) as illustrated.

POWER SWITCH

Your machine will not operate until the power switch is turned on. The switch controls both the power and the light.

When setting the machine, or changing needles, etc., machine must be turned off and disconnected from the power supply.

PREPARACION DE LA MAQUINA

Asegurarse de limpiar cualquier aceite sobrante del área de la plancha de aguja, antes de usar, por primera vez, la máquina.

CONTROL POR PEDAL

Conecte el pedal a la máquina (1) y el enchufe a la alimentación de corriente (2) tal como se ve en el dibujo.

INTERRUPTOR CORRIENTE/LUZ

La máquina no funcionará hasta que se conecte el interruptor de corriente / luz. El mismo interruptor controla la corriente y la luz. Cuando se está utilizando la máquina, o se están cambiando agujas o bobillas, etc., la máquina se debe desconectar de los suministros principales.

ПОДГОТОВКА МАШИНЫ К РАБОТЕ

Прежде чем приступить к работе, удалите избыточную смазку с игольной пластинки.

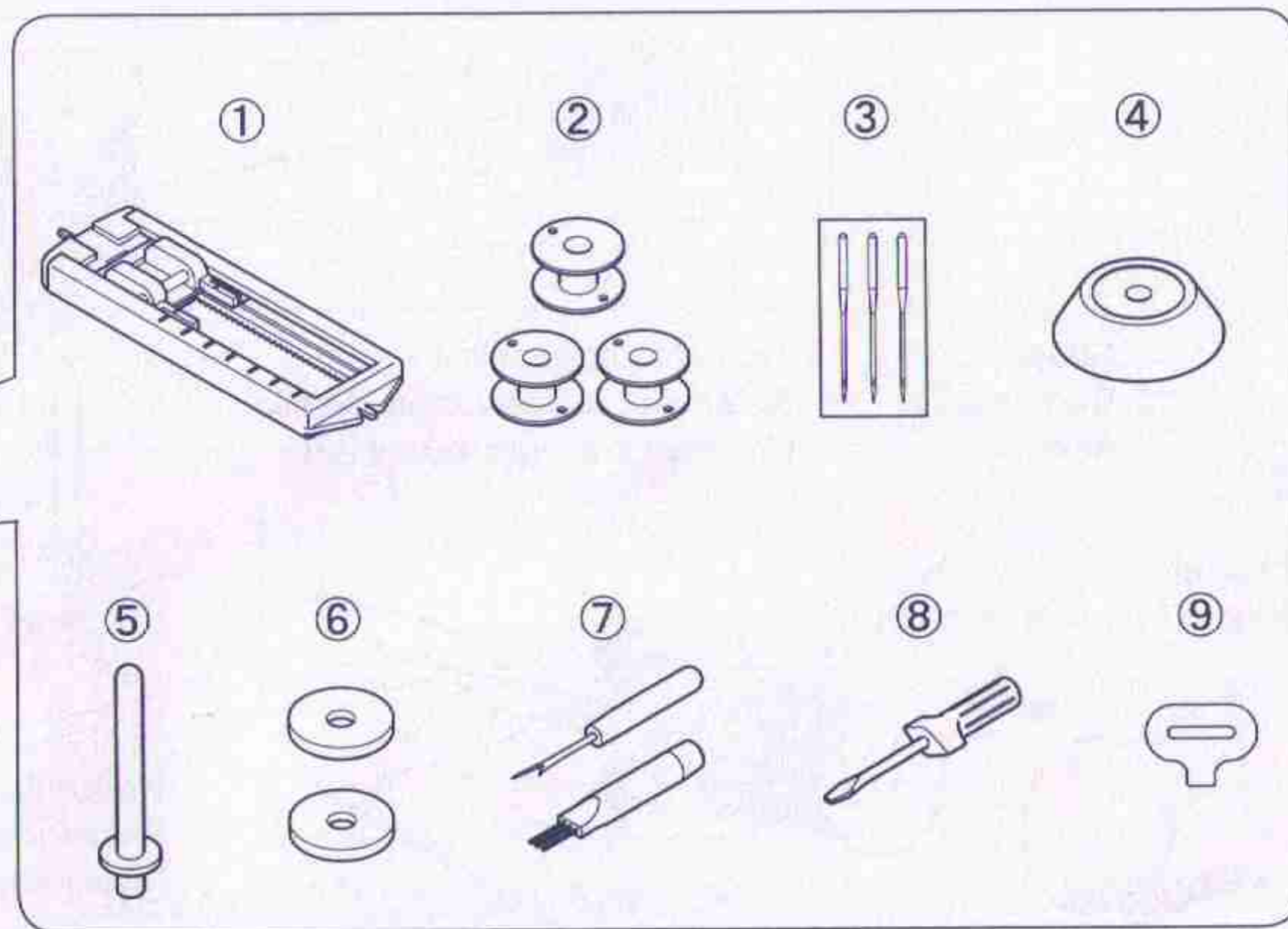
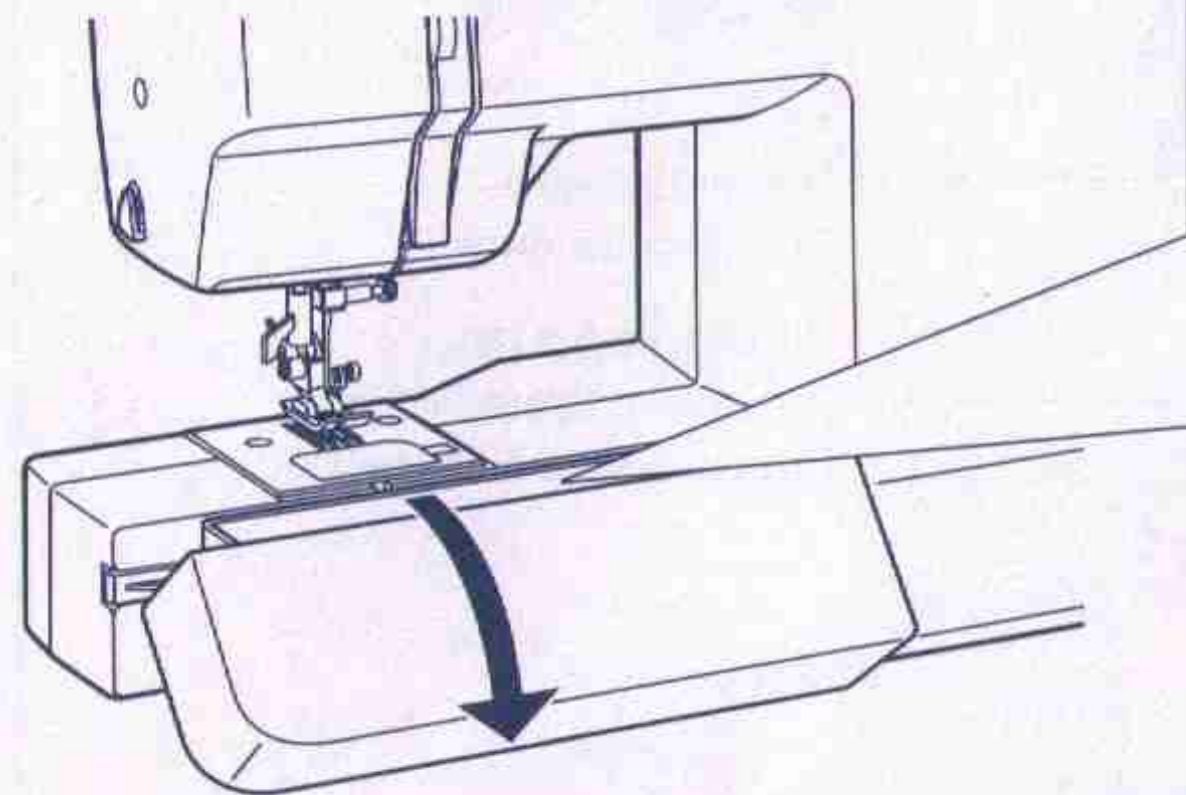
НОЖНАЯ ПЕДАЛЬ УПРАВЛЕНИЯ

Вставьте штепсель педали управления в гнездо (1) машины и в розетку (2) в стене, как показано на рисунке.

ПЕРЕКЛЮЧАТЕЛЬ ПИТАНИЯ/ОСВЕЩЕНИЯ

Для приведения в действие машины включите переключатель питания/освещения. Включение/выключение электропитания и освещения производится одним и тем же переключателем.

В случае профилактического обслуживания машины, замены иглы или лампы, необходимо отсоединять машину от электросети.



ACCESSORIES

1. Buttonhole foot
2. Bobbins
3. Needles
4. Spool pin cap
5. Vertical spool pin
6. Felt
7. Seam ripper/Brush
8. Screwdriver (small)
9. Screwdriver
10. Dust cover

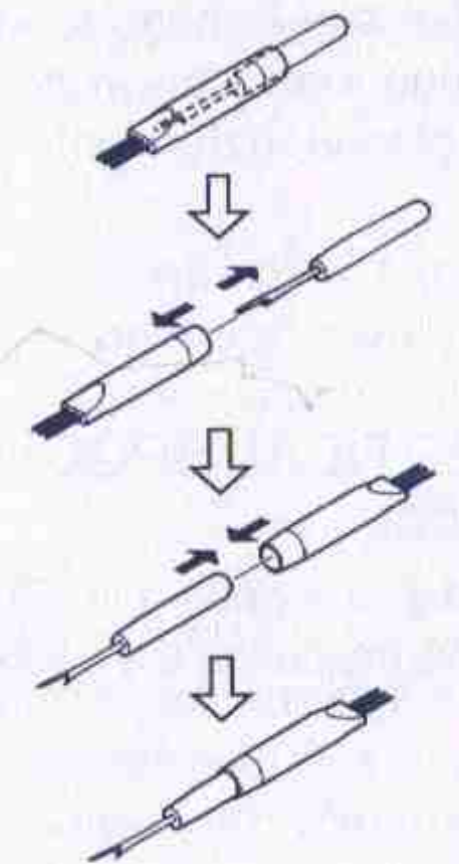
ACCESORIOS

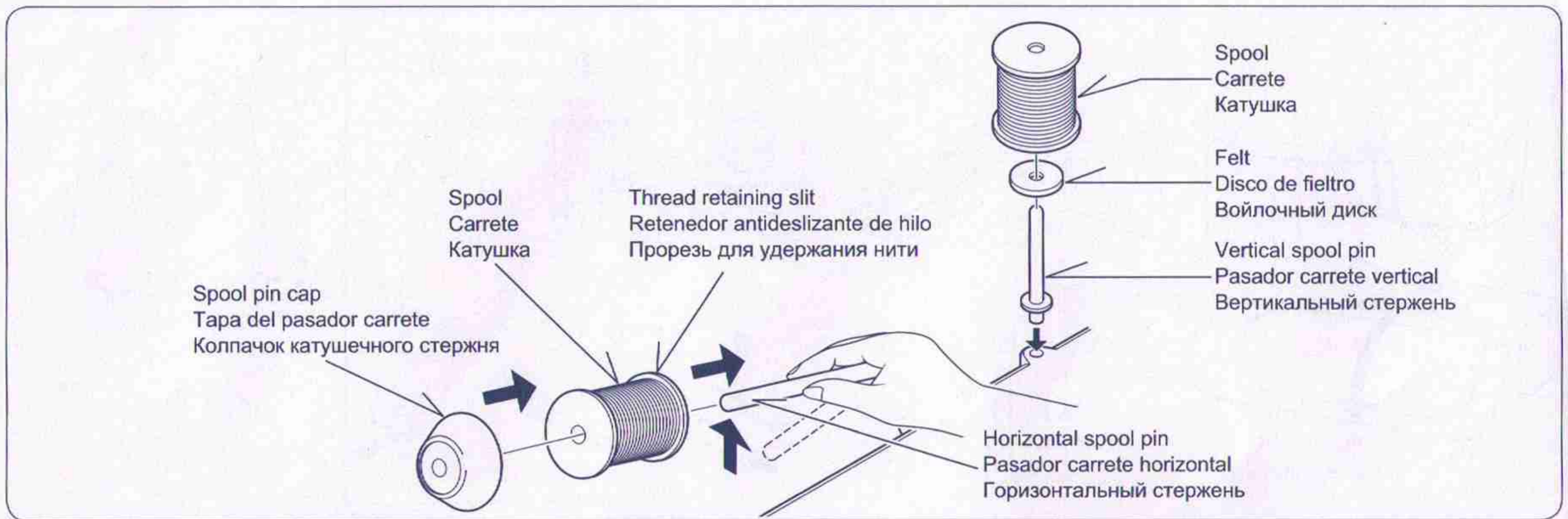
1. Pata para ojales
2. Canillas
3. Agujas
4. Tapa del pasador carrete
5. Pasador carrete
6. Discos de fieltro
7. Abridor de ojales/Cepillo
8. Destornillador (pequeño)
9. Destornillador
10. Funda máquina

ПРИНАДЛЕЖНОСТИ

1. Лапка для вышивания пуговичных петель
2. Шпульки
3. Иглы
4. Колпачок катушечного стержня
5. Вертикальный катушечный стержень
6. Войлочный диск
7. Вспарыватель петель со щеткой
8. Отвертка (малая)
9. Отвертка
10. Чехол от пыли

Seam ripper/Brush
 Abridor de ojales/Cepillo
 Распорочный нож для
 пуговичных петель/Щетка





SPOOL PINS

HORIZONTAL SPOOL PIN for normal thread spool

Place thread spool on the pin and secure with a spool cap to ensure smooth flow of thread. If the thread spool has a thread retaining slit, it should be placed to the right.

VERTICAL SPOOL PIN for large thread spool

Attach the spool pin. Place the felt over it. Place a thread spool on the spool pin.

PASADOR PARA CARRETE

Pasador para carrete horizontal para bobina de hilo normal

Sitúa la bobina de hilo en el pasador y asegúralo con la tapa del pasador del carrete asegurando que el hilo se deslice suavemente. Si el carrete de hilo tiene retenedor antideslizante, éste debería situarse a la derecha.

Utiliza EL PASADOR PARA EL CARRETE VERTICAL para carretes más largos

Monta el pasador del carrete vertical. Introduce el disco de fieltro. Sitúa el carrete en el pasador.

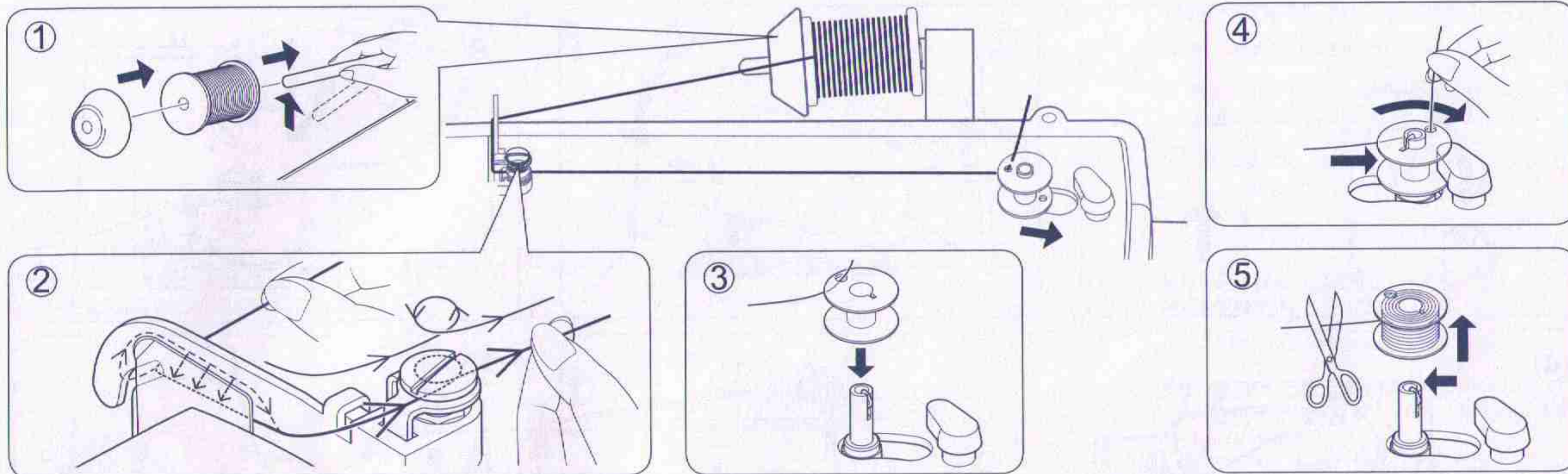
КАТУШЕЧНЫЙ СТЕРЖЕНЬ ДЛЯ ВЕРХНЕЙ НИТИ

ГОРИЗОНТАЛЬНЫЙ СТЕРЖЕНЬ для стандартной катушки

Разместите катушку с нитками на катушечном стержне и прижмите колпачком, чтобы обеспечить равномерное разматывание нити. Если на пластиковой основе катушки есть прорезь для удержания нити, то при размещении катушки на стержне, она должна оказаться справа.

ВЕРТИКАЛЬНЫЙ СТЕРЖЕНЬ для больших катушек

Установите дополнительный стержень для катушки, затем наденьте войлочный диск. Разместите катушку на вертикальном стержне.



WINDING THE BOBBIN

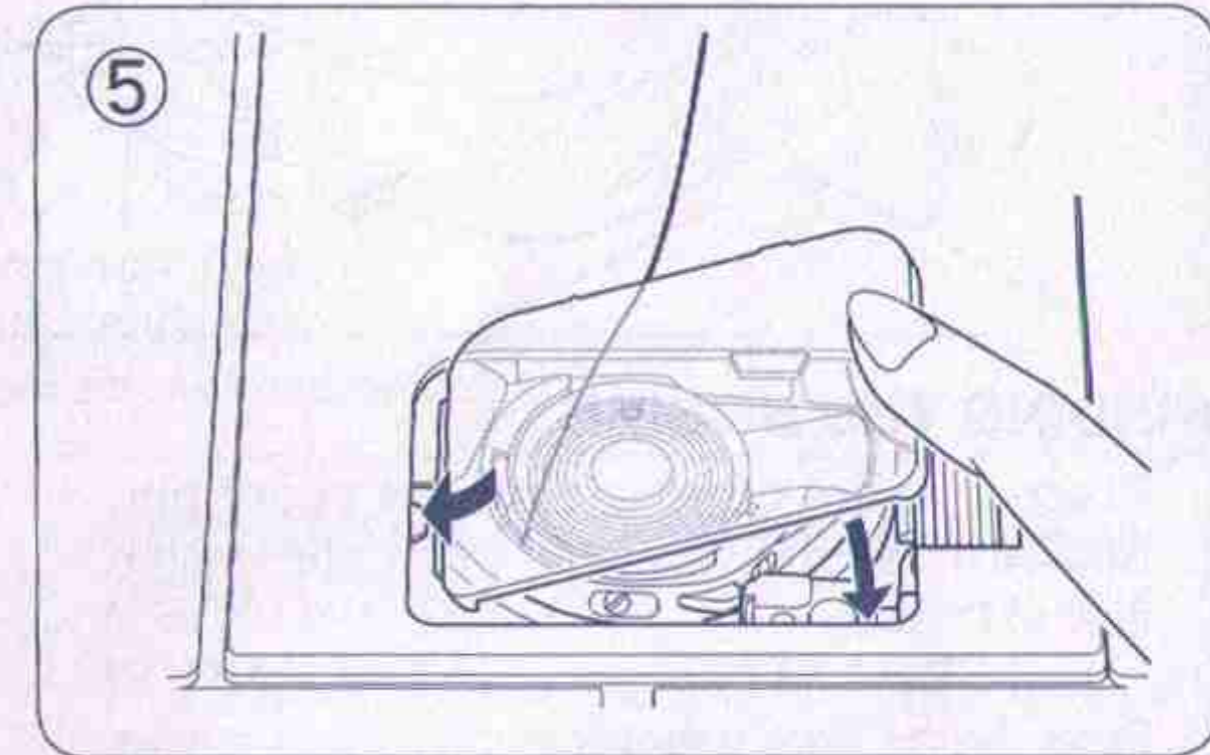
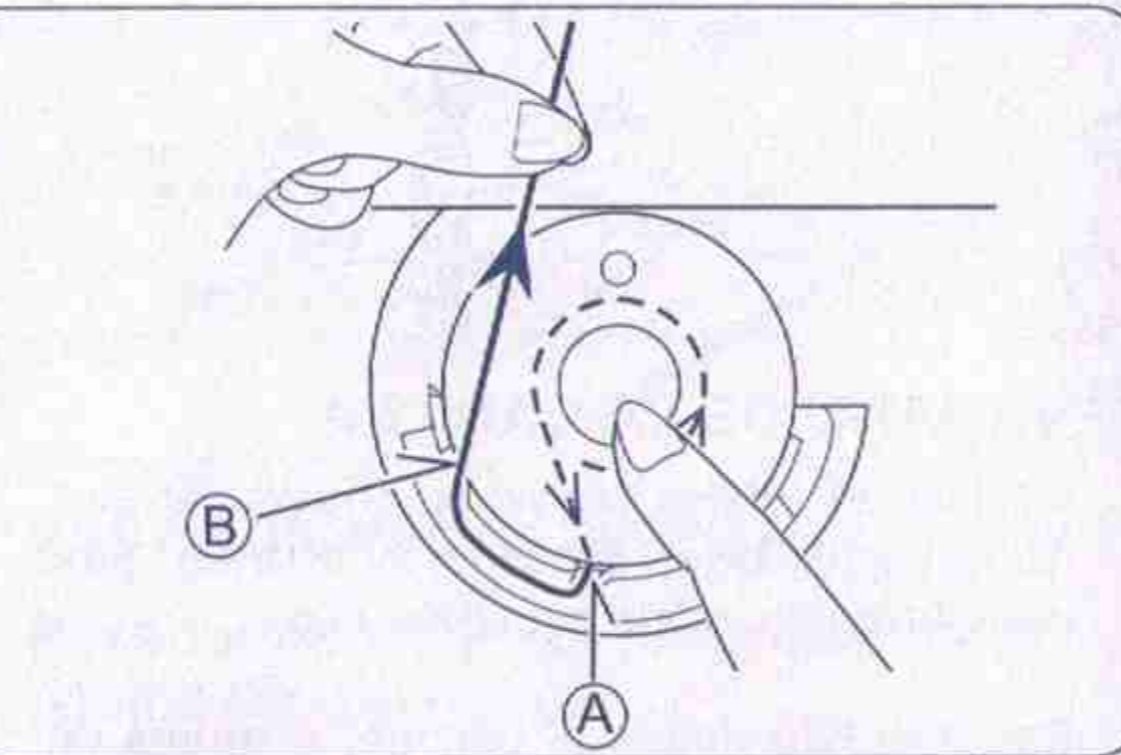
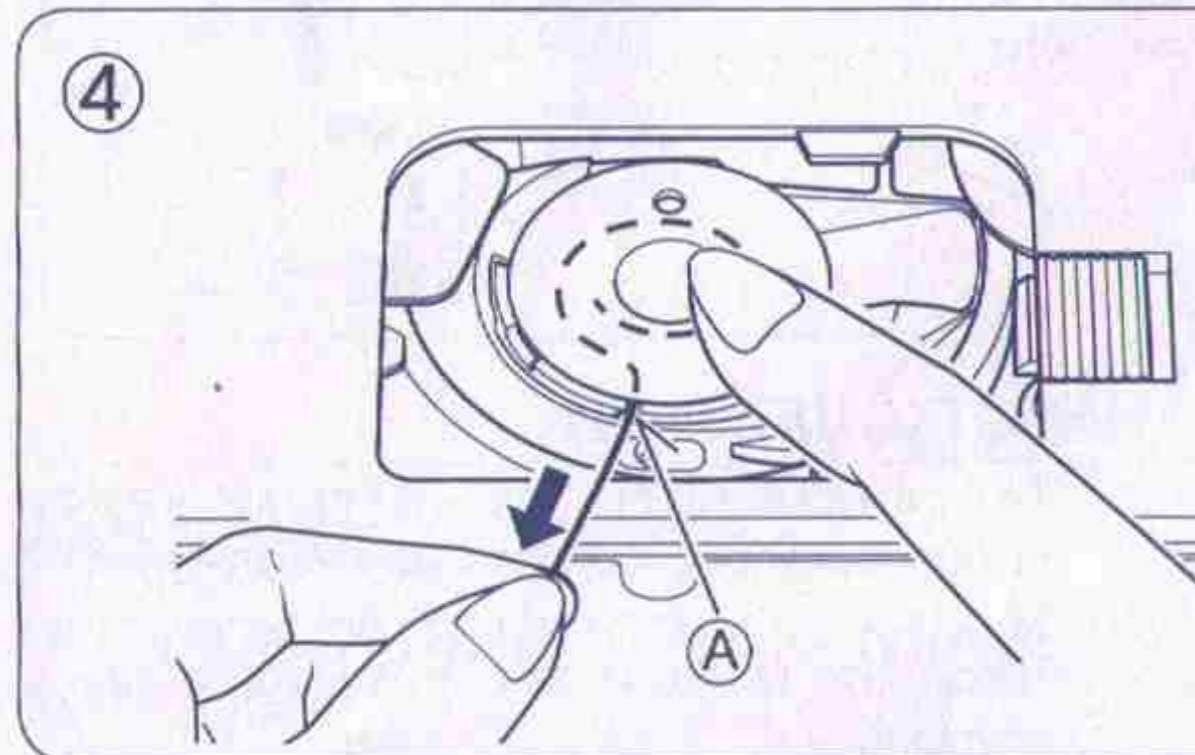
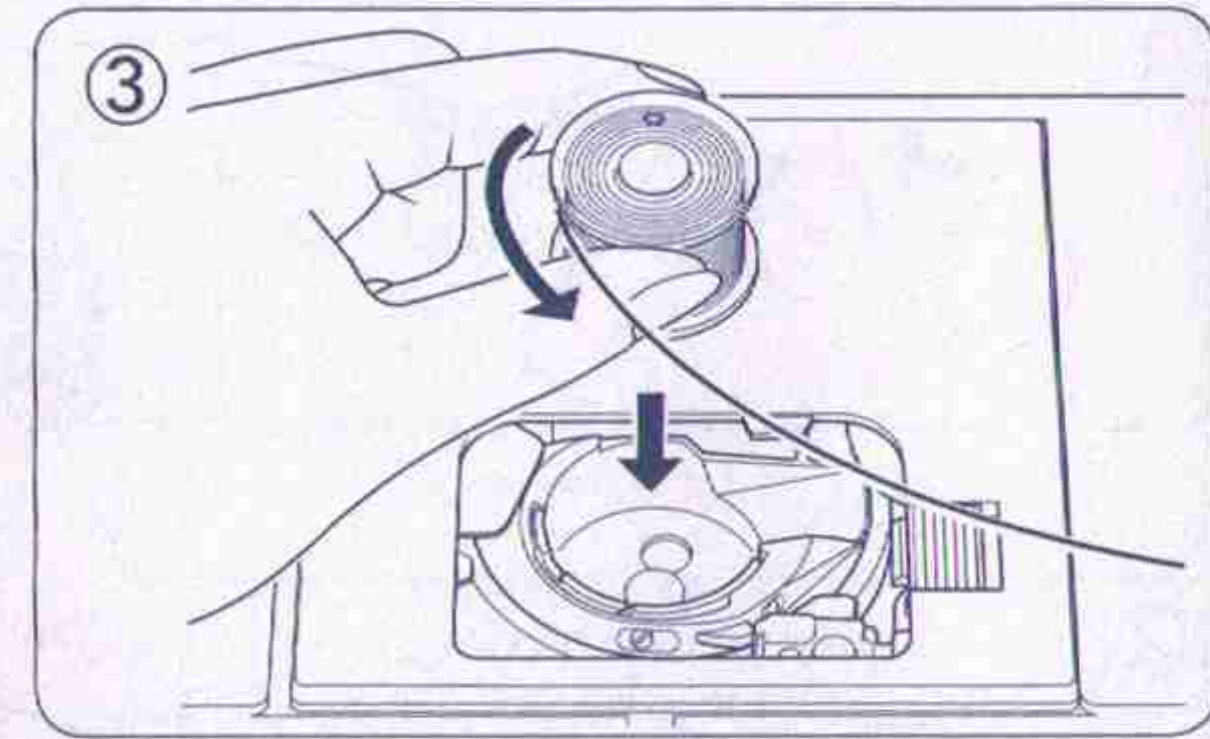
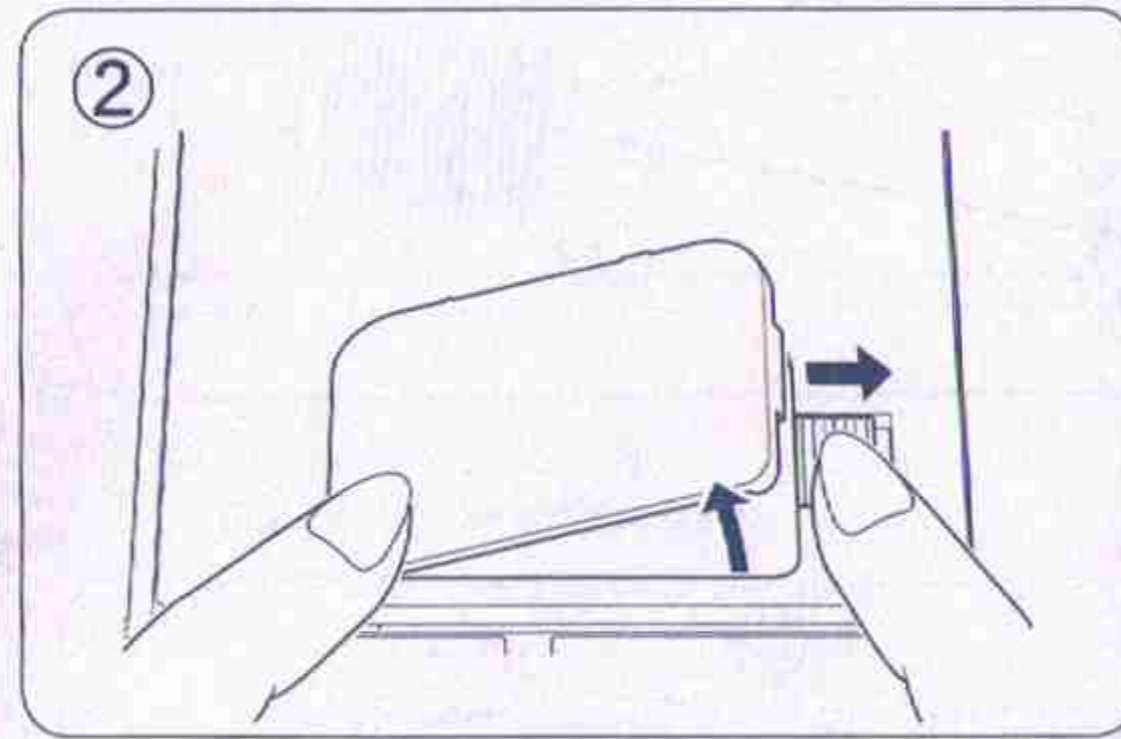
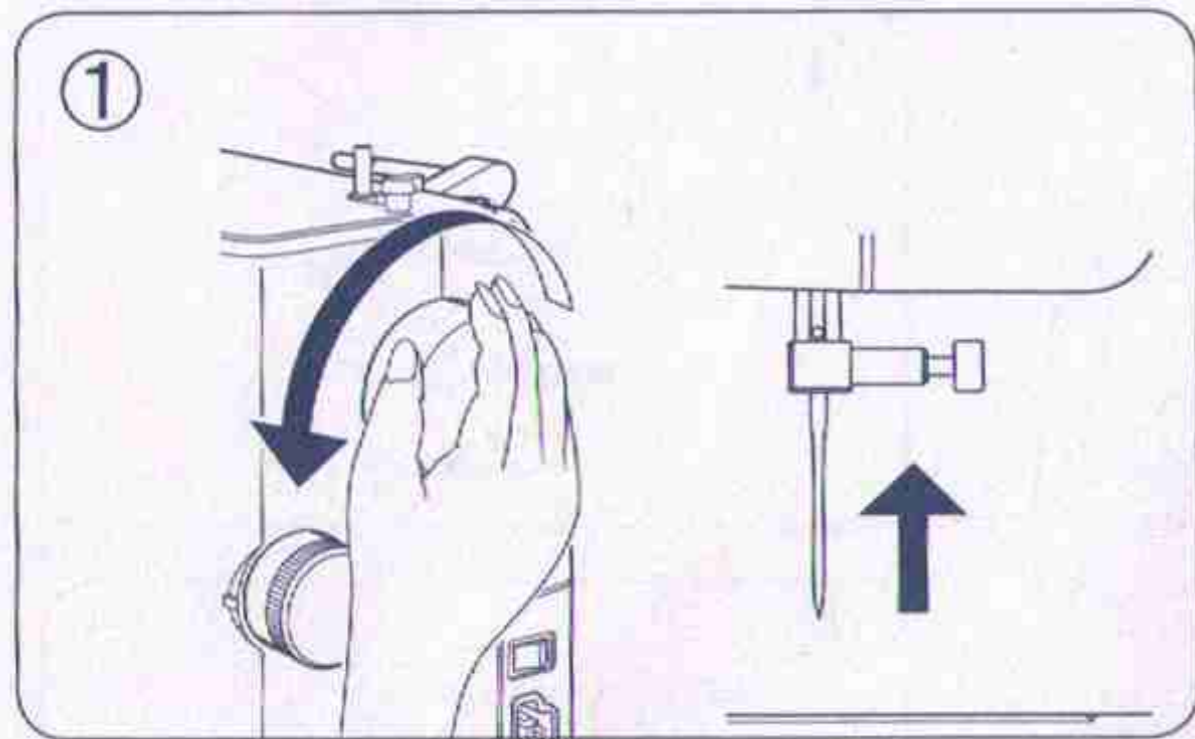
1. Place a spool of thread on the spool pin. Secure it with the spool cap to ensure smooth flow of thread.
2. Pass thread from spool through thread guides as shown.
3. Pull end of thread through hole in bobbin as shown.
4. Push bobbin winder to far left position, if it is not already there. Place bobbin onto shaft with end of thread coming from top of bobbin. Push bobbin winder to right until it clicks. Hold onto end of thread.
5. Start machine. The thread that is held will snap or may be trimmed with a scissor. Bobbin will cease turning when completely filled. Push shaft to left to remove bobbin.

DEVANADO DE LA CANILLA

1. Colocar un carrete de hilo en el portacarretes. Asegurarlo con la tapa portacarretes, para garantizar una salida suave del hilo.
2. Pasar el hilo desde el carrete, a través del guía hilo, tal como está mostrado.
3. Estirar el extremo del hilo, a través del agujero en la canilla, tal como está mostrado.
4. Empujar el eje del devanador canilla hacia la posición máxima izquierda, si no está ya ahí. Colocar la canilla en el eje, con el extremo del hilo saliendo por la parte superior de la canilla. Empujar hacia la derecha el eje del devanador, hasta que se sienta un golpe seco. Retener el extremo del hilo.
5. Poner en marcha la máquina. El hilo que está retenido se soltará. La canilla cesará de girar cuando se haya llenado por completo. Empujar hacia la izquierda el eje para sacar la canilla.

НАМОТКА ШПУЛЬКИ

1. Протяните нитку от катушки через нитенаправитель как показано на рисунке.
2. Проденьте конец нитки через отверстие в шпульке.
3. Переместите стержень моталки в крайнее левое положение, если он был в другом положении.
4. Наденьте шпульку на стержень таким образом, чтобы нитка выходила из верхнего отверстия шпульки. Сдвиньте стержень моталки вправо до щелчка. Держите конец нитки.
5. Нажав на педаль, включите машину. Удерживаемая Вами нитка начнет наматываться на шпульку. При наполнении шпульки произойдет автоматическое отключение привода стержня и намотка прекратится. Для снятия шпульки сместите стержень влево.



THREADING THE BOBBIN THREAD

1. Raise the needle to its highest position by rotating the hand wheel towards you.
2. Remove the hook cover.
3. Insert the bobbin and make sure the bobbin rotates counter-clockwise.
4. Pull thread through the slot (A) and then to the left.

With a finger pushing gently on top of the bobbin, pull thread through the slot (B) until you hear a clicking sound, and then leave about 6" (15 cm) of thread.

5. Replace the hook cover onto the throat plate.

ENHEBRADO DEL HILO DE LA CANILLA

1. Eleve la aguja hasta su posición más alta girando el volante hacia Vd.
2. Desmontar la tapa de canilla empujando el botón de liberación hacia la derecha mientras se empuja la esquina izquierda de la placa.
3. Coloque la bobina, asegurándose que gire en sentido contrario a las agujas del reloj.
4. Lleve el hilo por la abertura (A) y después hacia la izquierda.

Mientras presiona la bobina pase el hilo por la abertura (B) hasta oír un chasquido y deje entonces unos 15 cm. de hilo.

5. Vuelva a cerrar la tapa.

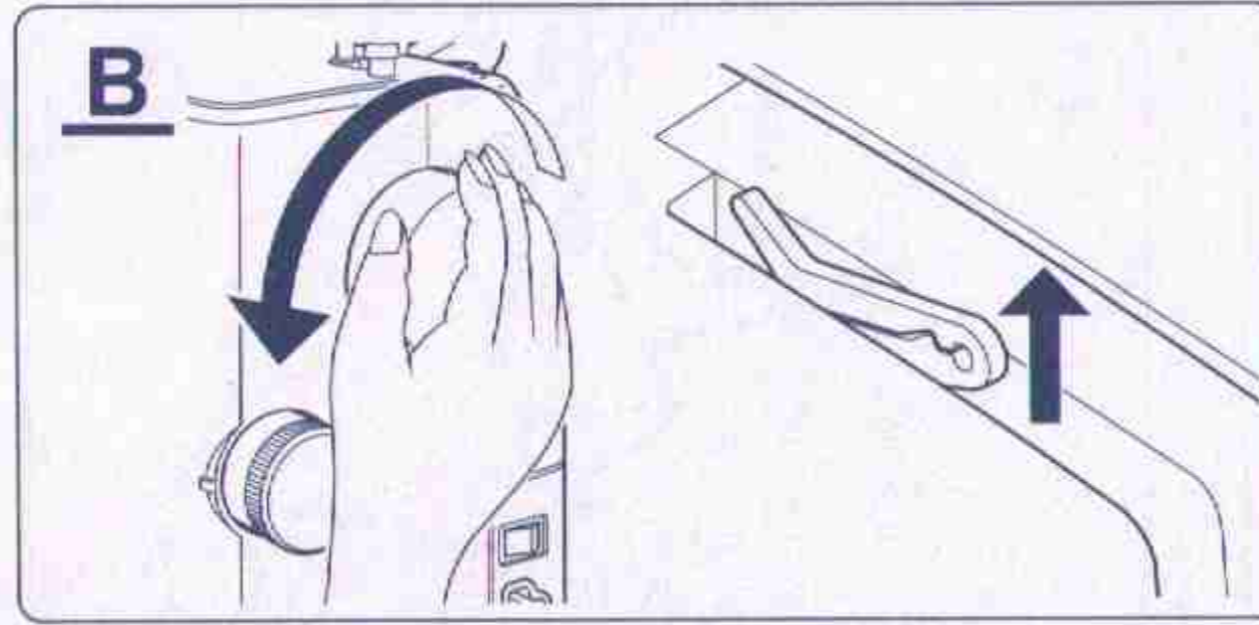
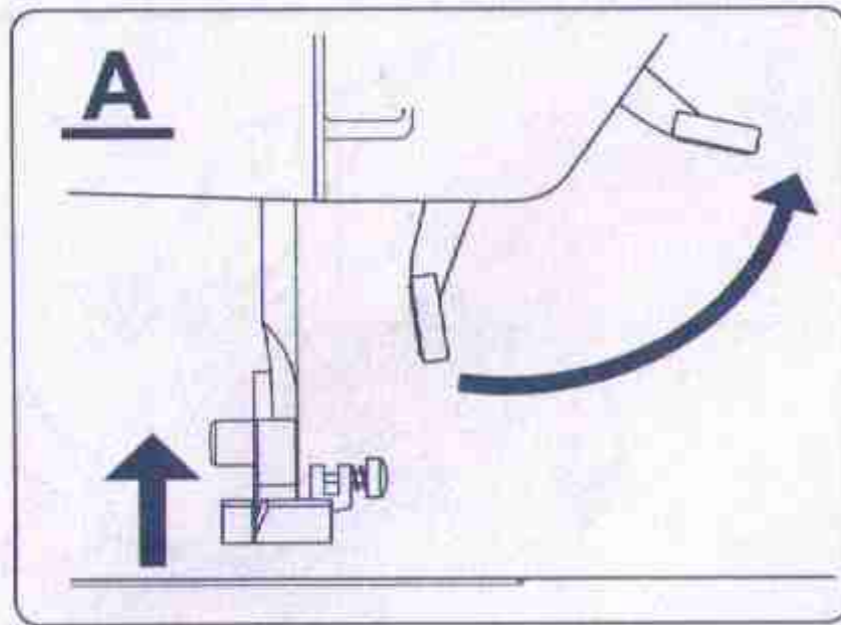
ЗАПРАВКА НИЖНЕЙ НИТКИ

1. Поднимите иглу в крайнее верхнее положение, поворачивая маховое колесо на себя.
2. Для снятия крышки шпульного отсека нажмите на левый угол пластины, одновременно сдвигая клавишу открывания вправо.
3. Вставьте шпульку, убедившись, что шпулька вращается против часовой стрелки.

4. Проденьте нитку через прорезь (A) и заведите её влево.

Надавливая на шпульку, проденьте нить через прорезь (B) до щелчка, затем оставьте около 15 см нитки.

5. Установите крышку шпульного отсека на игольную пластину.



THREADING THE TOP THREAD

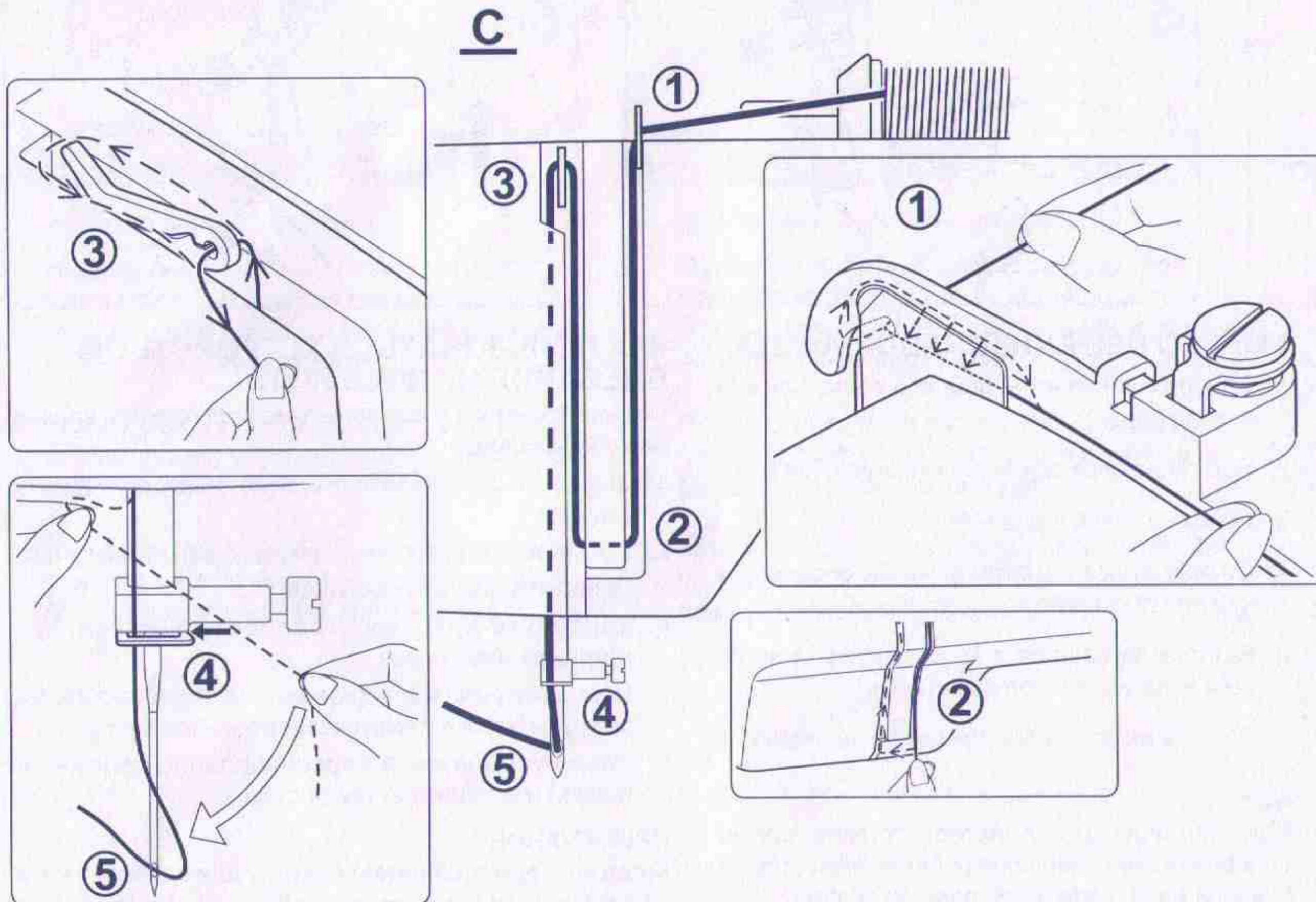
- A. Raise the presser foot lever.
- B. Raise the needle to its highest position by rotating the hand wheel towards you.
- C. Thread the machine following steps 1-5 as illustrated.

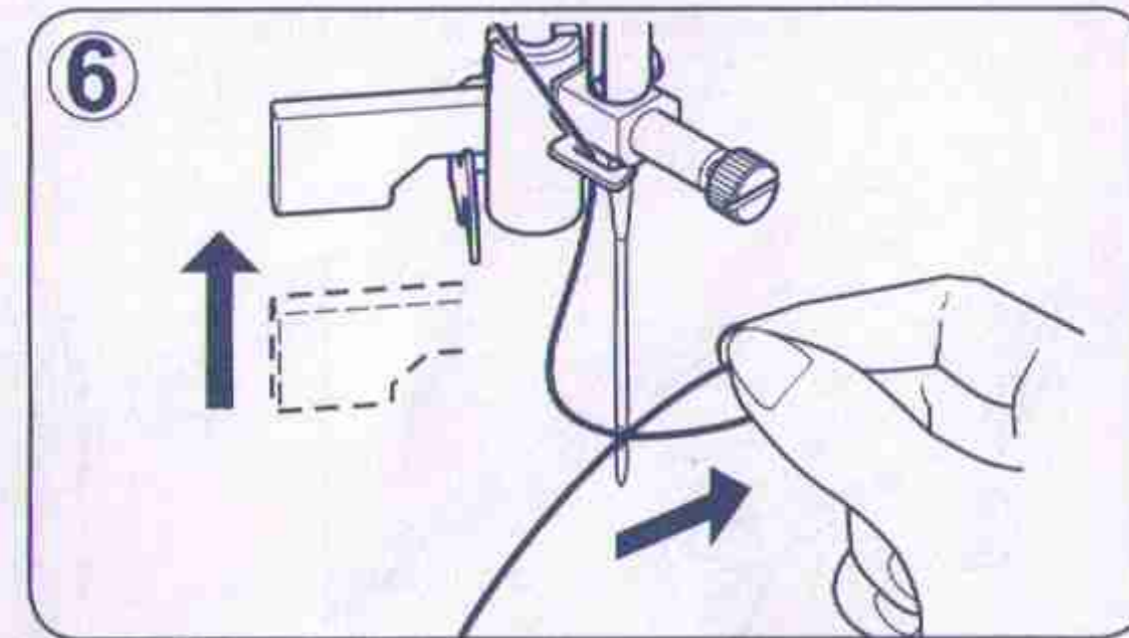
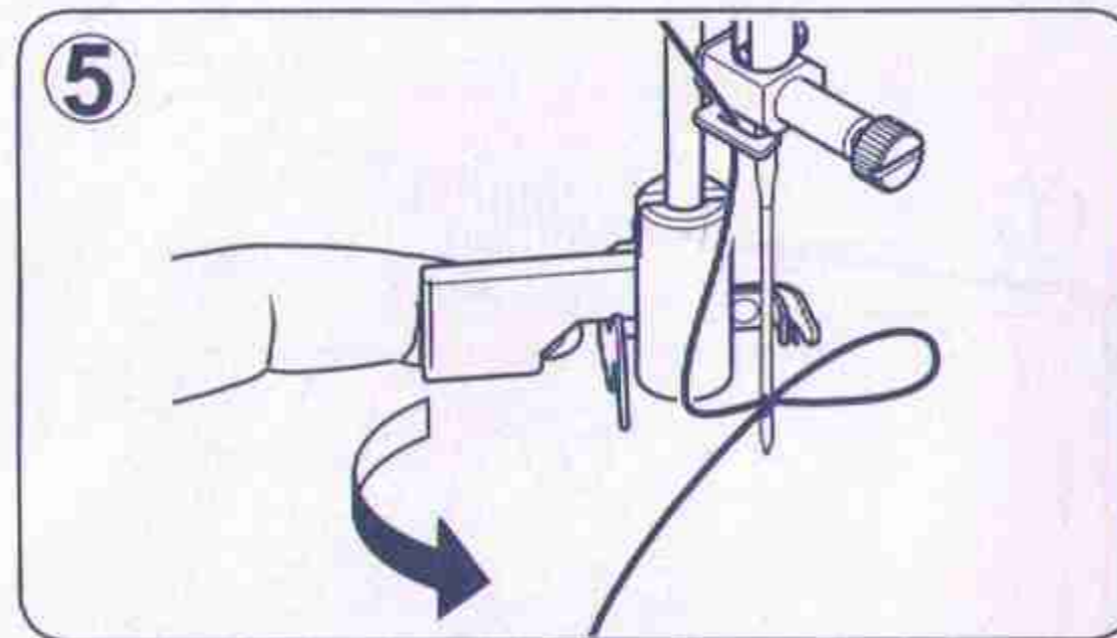
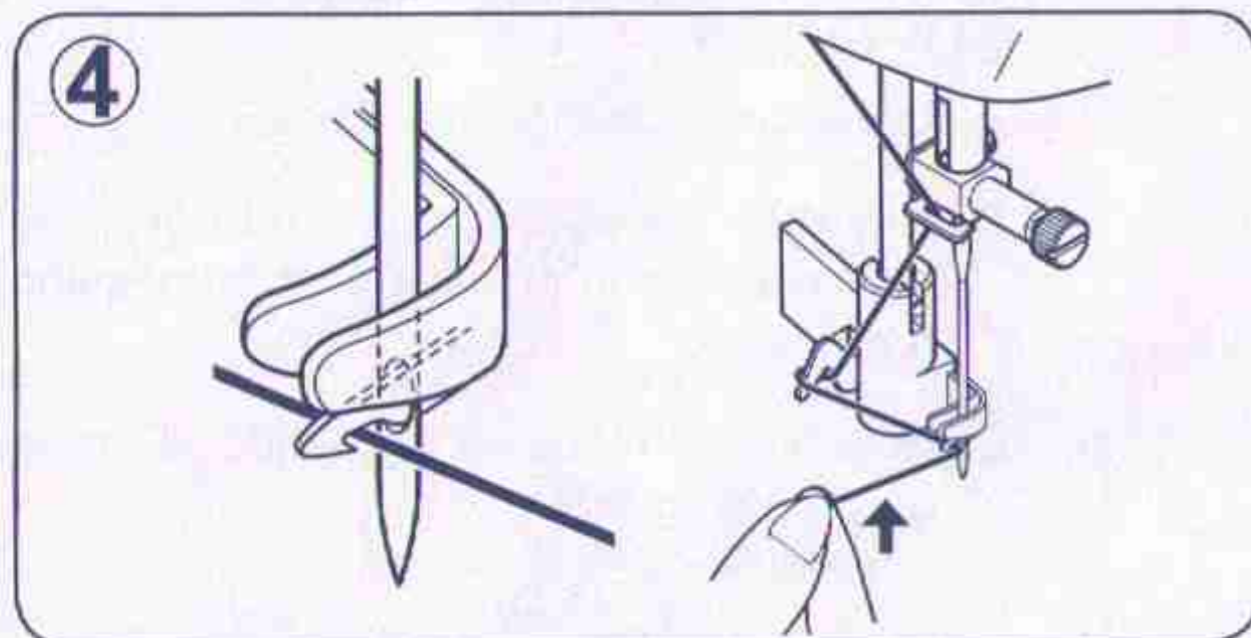
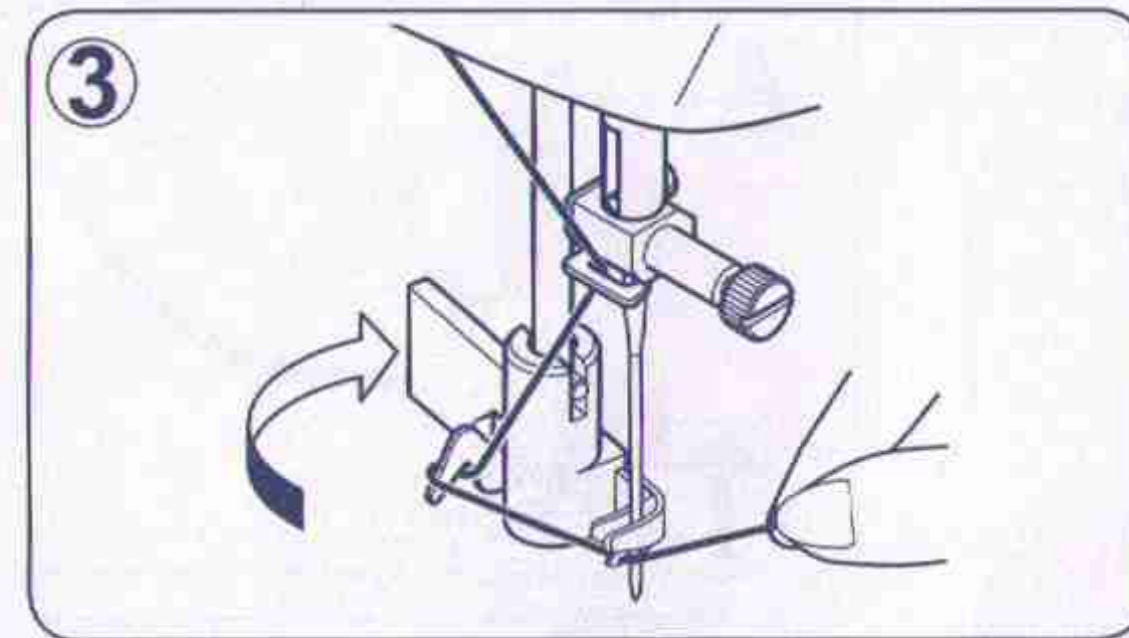
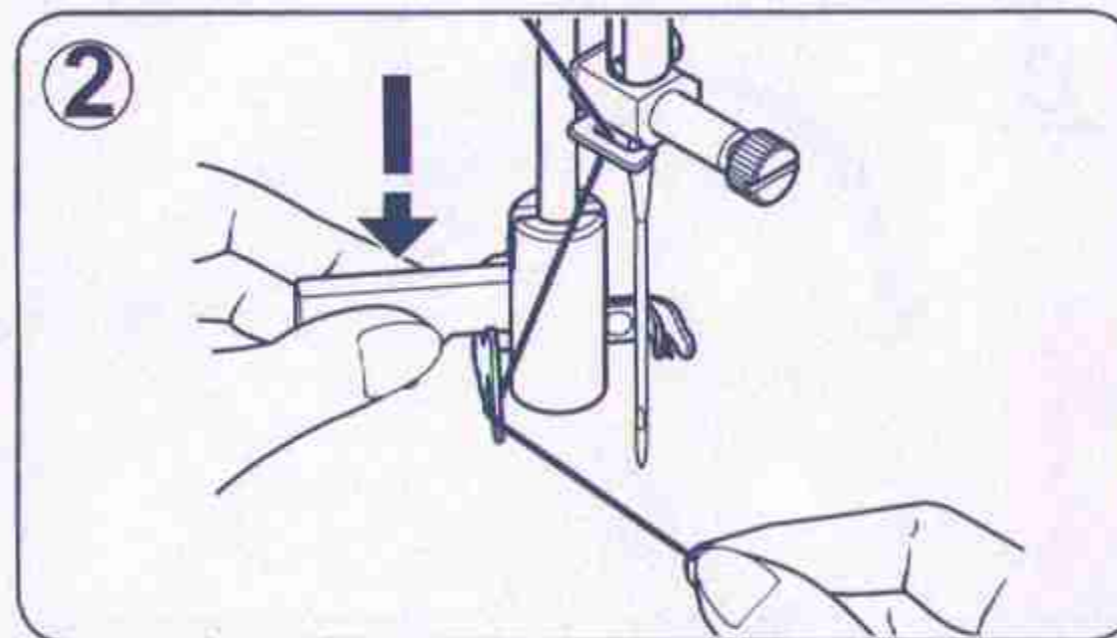
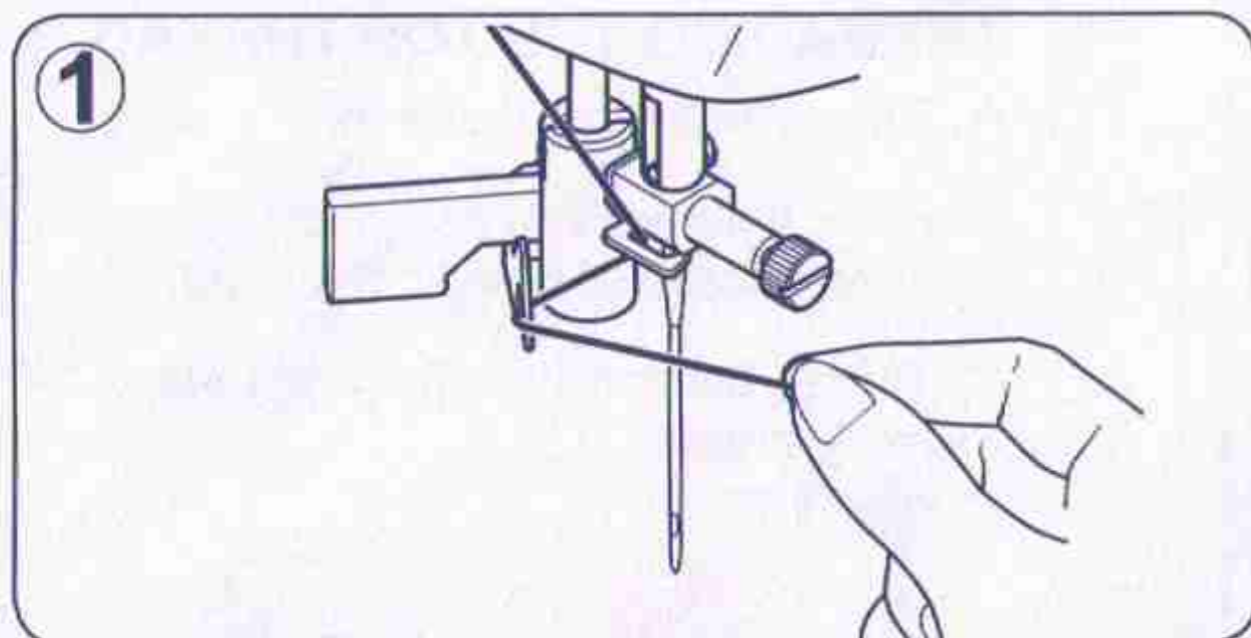
ENHEBRADO DEL HILO SUPERIOR

- A. Levantar la palanca prensatelas.
- B. Levantar la aguja a la posición más elevada girando el volante de la máquina hacia usted.
- C. Enhebrar la máquina siguiendo el orden de la ilustración.

ЗАПРАВКА ВЕРХНЕЙ НИТИ

- A. Поднимите рычаг нажимной лапки.
- B. Поднимите иглу в крайнее верхнее положение, вращая на себя маховик.
- C. Заправьте нить в машину в последовательности, показанной на рисунке.





USING AUTOMATIC NEEDLE THREADER

Raise the needle to its highest position by rotating the hand wheel towards you.

1. Hook thread to thread guide as illustrated.
2. Pull down lever holding the end of thread.
3. Turn the lever as far as it will go.
4. Guide thread into hooked end and pull it upward.
5. Return the lever and needle will be threaded automatically.
6. Release the lever and pull thread away from you.

NOTE:

For smooth threading it is recommended to set the machine at straight stitching (center position) when using needle threader.

EMPLEO DEL ENHEBRADOR AGUJA

1. Enhebrar el hilo en el guía hilo como indica la ilustración.
2. Bajar la palanca sujetando el extremo del hilo.
3. Girar la palanca hasta el final.
4. Colocar el hilo en la horquilla de enganche y estirarlo hacia arriba.
5. Retornar la palanca a su posición y la aguja será enhebrada automáticamente.
6. Soltar la palanca y tirar del hilo hacia usated.

Nota:

Para conseguir un enhebrado correcto con el enhebrador, se recomienda poner el selector de la máquina en puntada recta (posición central).

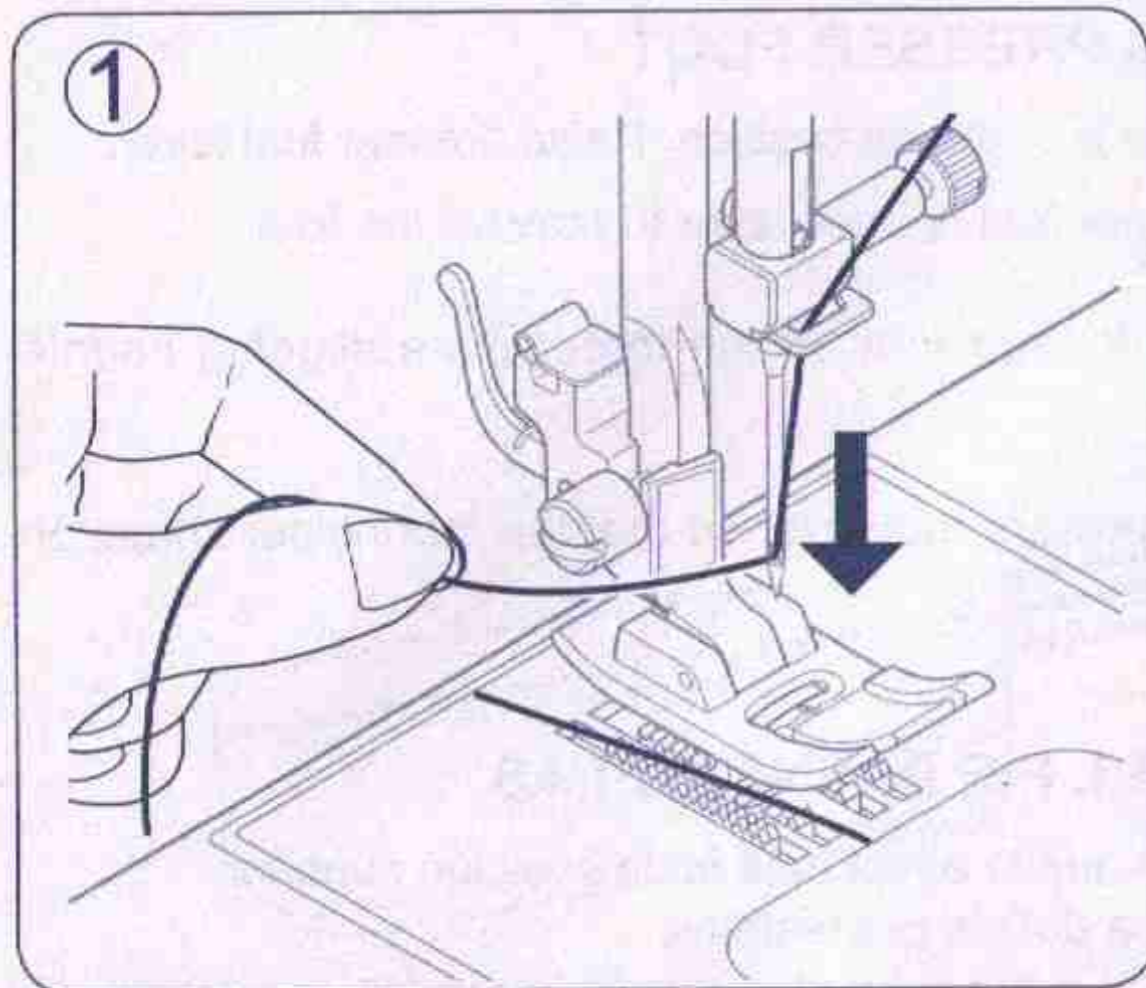
КАК ПОЛЬЗОВАТЬСЯ УСТРОЙСТВОМ ВДЕВАНИЯ НИТКИ В ИГЛУ

Поднимите иглу в крайнее верхнее положение, вращая на себя маховик.

1. Заведите нитку в нитенаправители, как показано на рисунке.
2. Потяните вниз рычажок, придерживая конец нитки.
3. Поверните рычажок до упора.
4. Заправьте нитку в петлеобразующую вилку и потяните нитку вверх.
5. Поверните рычажок, вернув его в прежнее положение, при этом нитка автоматически вставится в иглу.
6. Верните рычажок в первоначальное положение (вверх) и потяните нитку от себя.

ПРИМЕЧАНИЕ:

Когда используется нитевдеватель для вдевания нити, рекомендуется установить на машинке прямой стежок (центральное положение иглы).

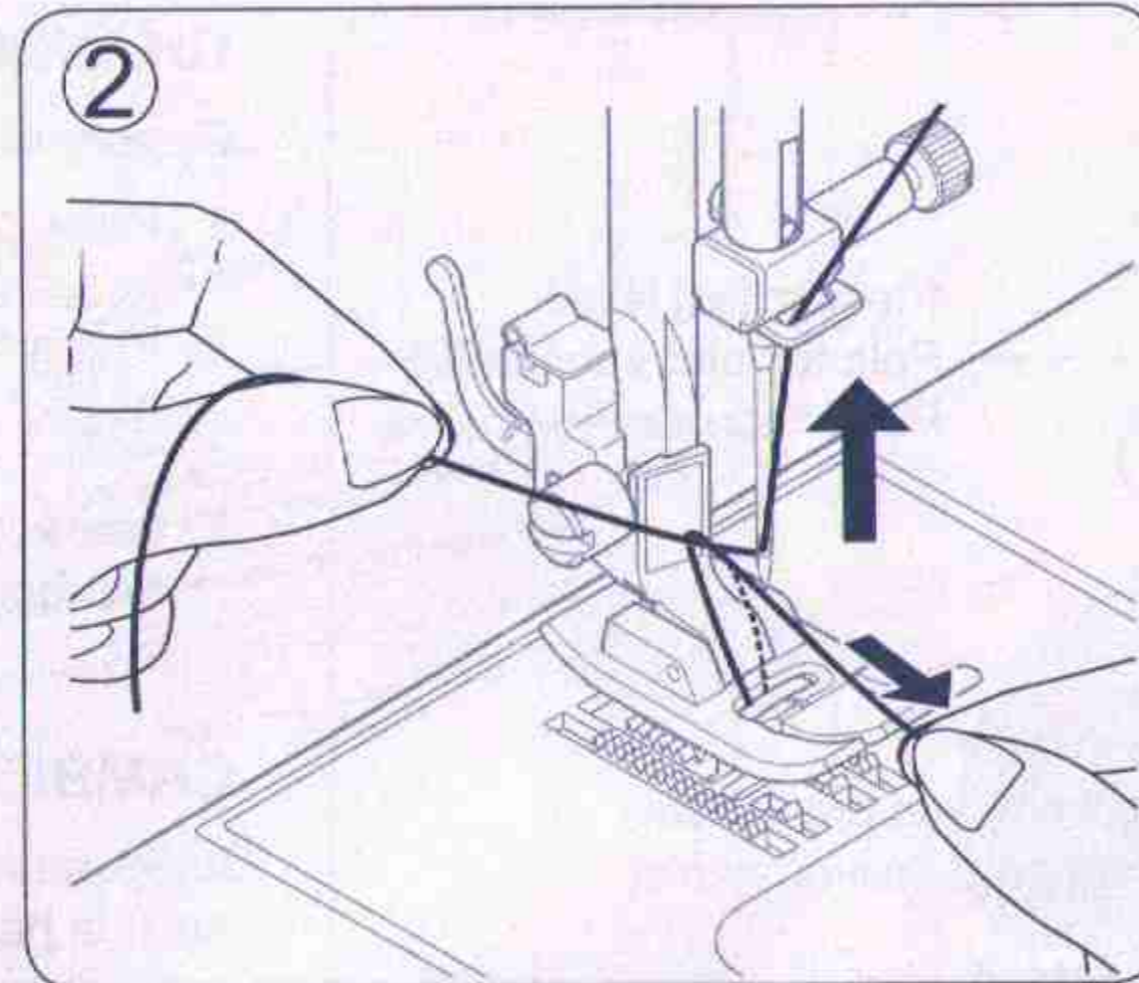


PICKING UP BOBBIN THREAD

1. Raise the presser foot lever.

Holding needle thread loosely with your left hand, turn hand wheel towards you one revolution with your right hand until the needle comes to its highest position.

2. Lightly pull up the top thread, and pick up bobbin thread, which will appear through the throat plate slot.
3. Pull both top and bobbin threads together towards back of machine under the presser foot, leaving about 6" (15 cm) clear.

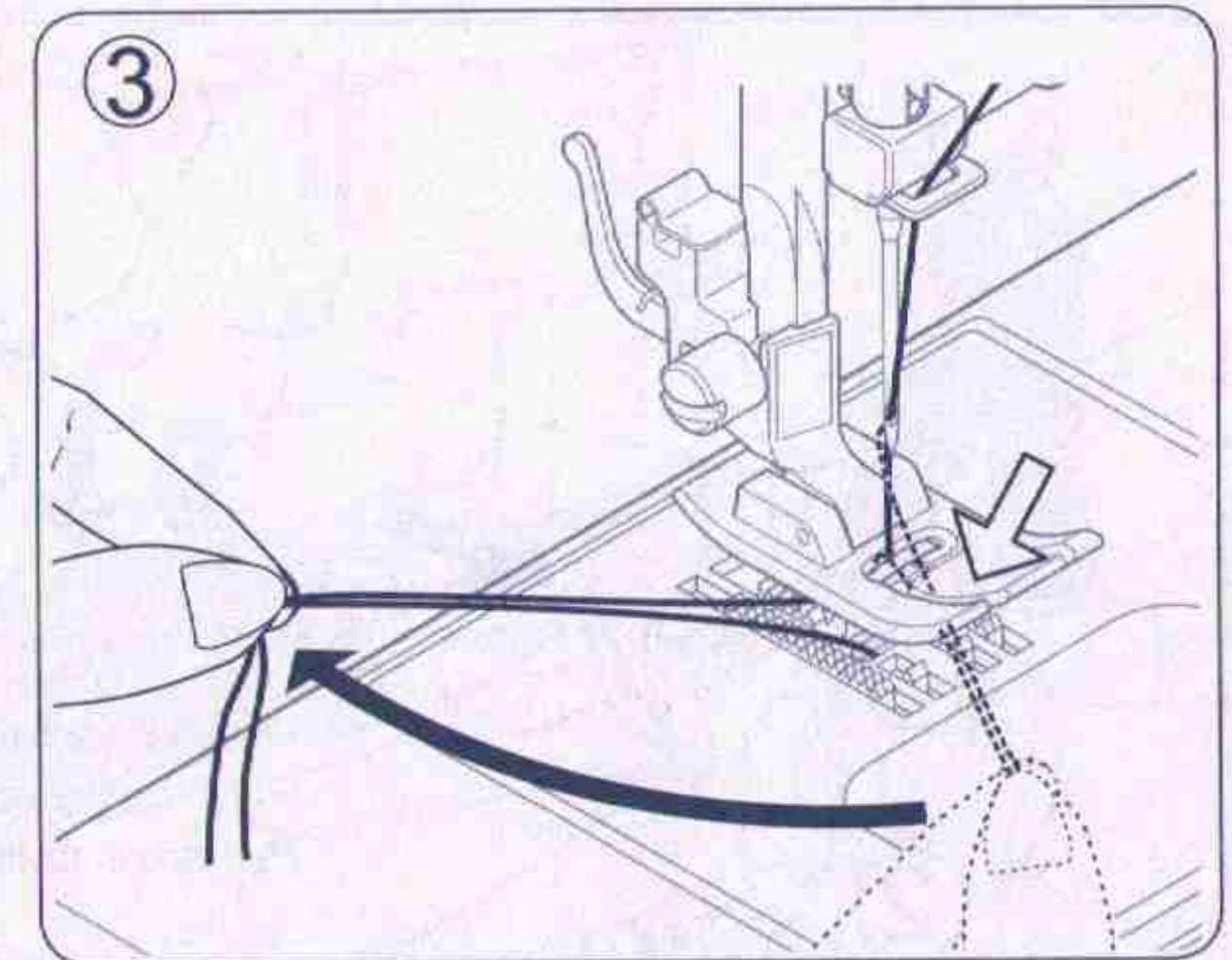


RECOGIDA DEL HILO DE LA CANILLA

1. Alzar la palanca del pie prensatelas.

Manteniendo flojo el hilo de la aguja con la mano izquierda, girar hacia Vd. el volante con la mano derecha, hasta que la aguja alcance su posición más alta.

2. Tirar ligeramente del hilo superior y recoger el hilo de la canilla, que aparecerá a través de la abertura de la plancha de aguja.
3. Tirar de ambos hilos juntos, hacia atrás de la máquina, por debajo del pie prensatelas, dejando alrededor de 15 cm. de hilo.

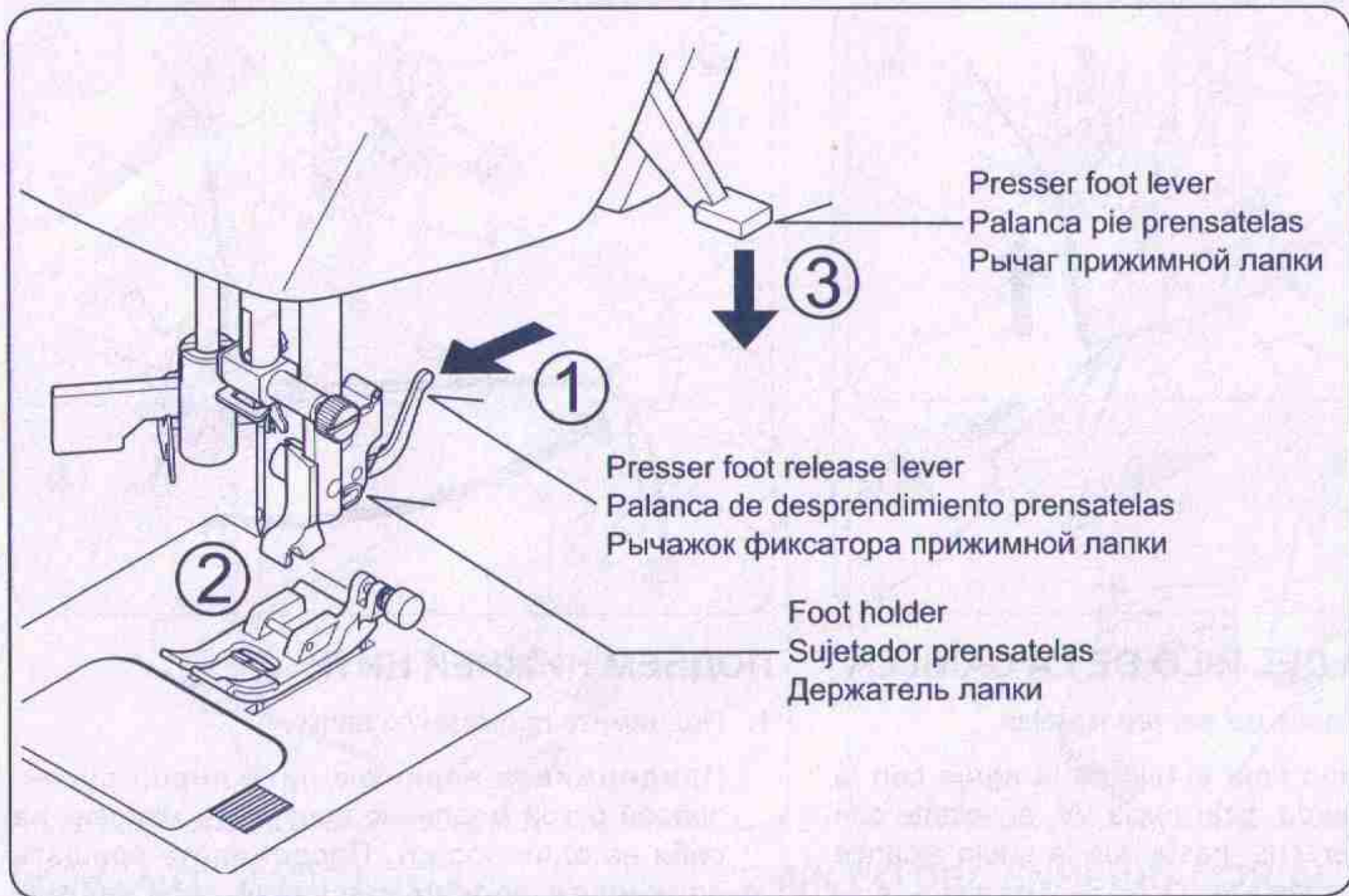


ПОДЪЕМ НИЖНЕЙ НИТИ

1. Поднимите прижимную лапку.

Придерживая верхнюю нить левой рукой, правой рукой медленно поверните маховик на себя на один оборот. Продолжайте вращать до момента, пока игла не примет свое верхнее положение.

2. Слегка потянув за верхнюю нить, одновременно вытащить нижнюю нить через игольную пластинку.
3. Продеть обе нити в прорезь лапки, завести их свободные концы длиной 15 см.



CHANGING PRESSER FOOT

Be sure needle is in the up position. Raise presser foot lever.

1. Raise presser foot release lever to remove the foot.
2. Place the desired foot on the throat plate aligning needle holes.
3. Lower the presser foot lever so that the foot holder snaps on the foot.

CAMBIO DEL PIE PRENSATELAS

Asegurarse de que la aguja está en la posición superior. Alzar la palanca del pie prensatelas.

1. Alzar la palanca de desprendimiento del prensatelas para sacar el prensatelas.
2. Colocar el prensatelas deseado sobre la placa de agujas alineando los agujeros para la aguja.
3. Bajar la palanca pie prensatelas, de manera que el sujetador prensatelas se cierre de golpe en el prensatelas.

СМЕНА ПРИЖИМНОЙ ЛАПКИ

Установите иглу в верхнее положение. Поднимите рычаг прижимной лапки.

1. Для снятия лапки нажмите рычажок фиксатора лапки и удалите лапку.
2. Установите выбранную лапку на игольную пластинку, совместив отверстия для иглы.
3. Опустите рычаг прижимной лапки, при этом фиксатор лапкодержателя защелкнется на лапке.



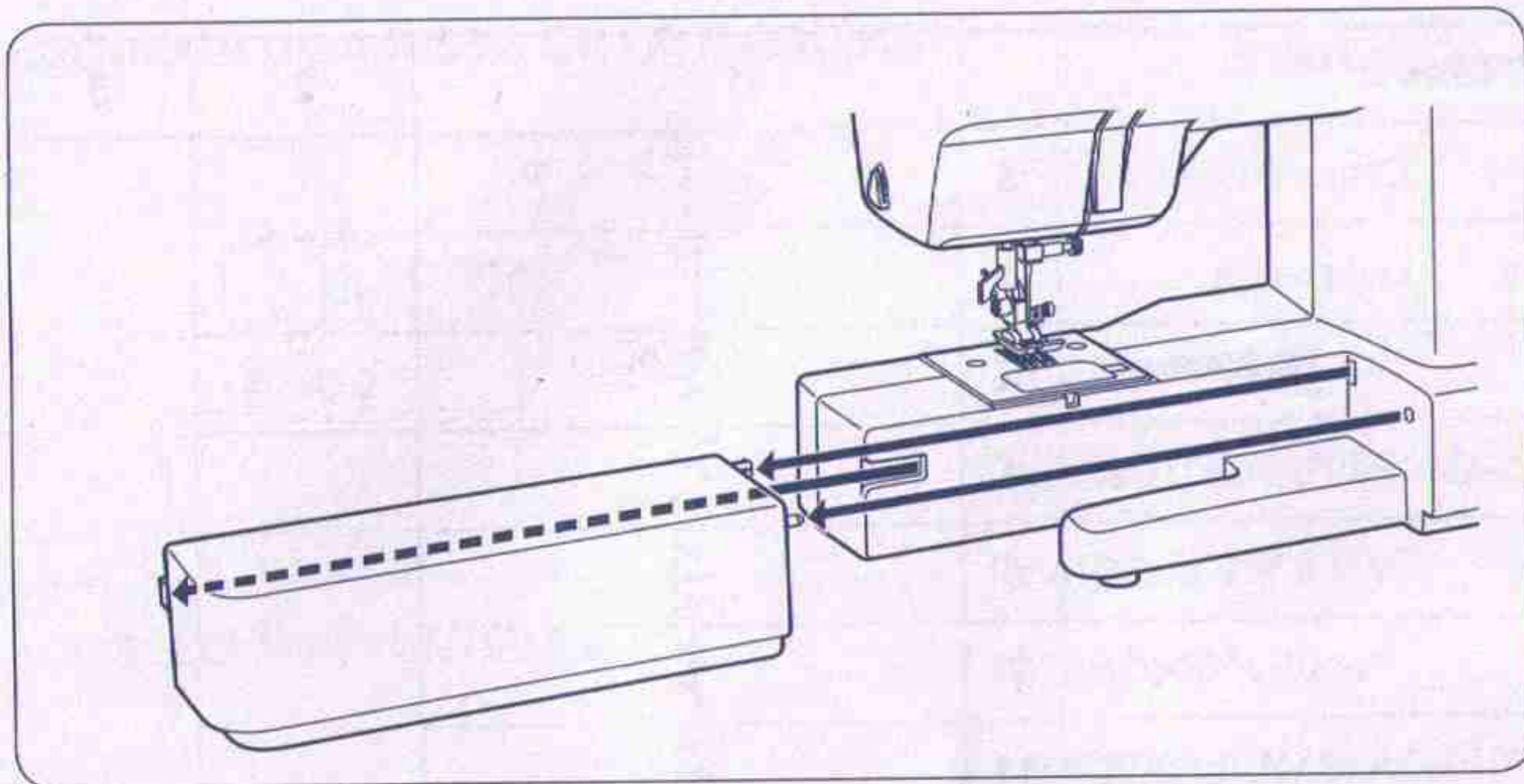
Always disconnect the machine from power supply by removing the plug from the socket-outlet.



Siempre desconectar desenchufando el cordón de la corriente eléctrica.



Всегда отсоединяйте машину от источника питания извлечением вилки из розетки.

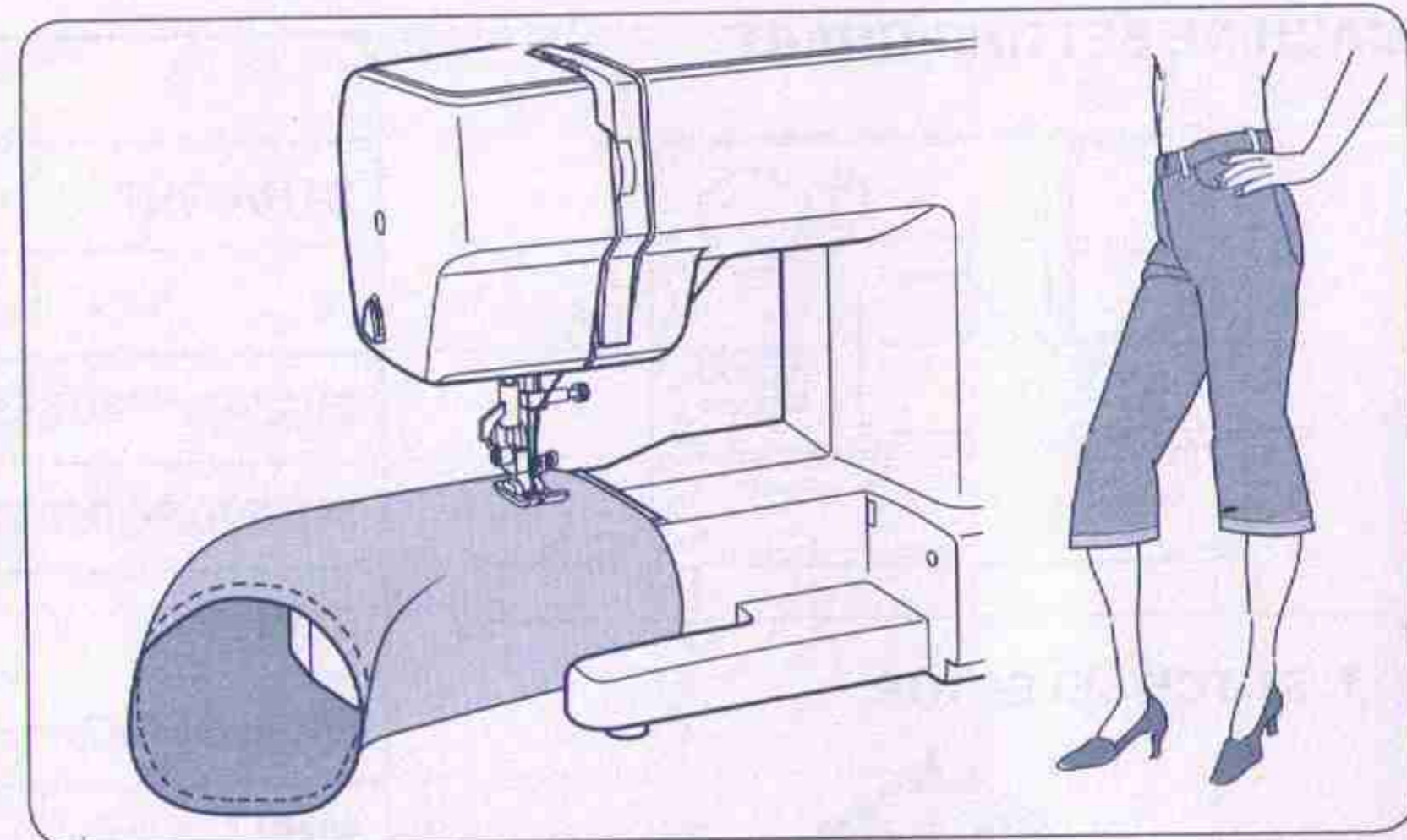


CONVERTING TO FREE-ARM SEWING

Your machine can be used either as a flat-bed, or as a free-arm model.

With the auxiliary bed in position, it provides you with a large working surface as a standard flat-bed model.

By removing the auxiliary bed (just pull it off to the left as shown), the machine converts into a free-arm model.



CONVERSION PARA LA COSTURA CON BRAZO

La máquina tanto se puede utilizar como base plana o una máquina de brazo libre.

Con la base de extensión en posición se consigue una superficie de trabajo grande como la de un modelo normal de base plana.

Sacando la base de extensión (estirándola hacia fuera hacia la izquierda, tal como está mostrado), la máquina se convierte en un modelo de brazo libre.

СВОБОДНЫЙ ПОШИВ РУКАВА

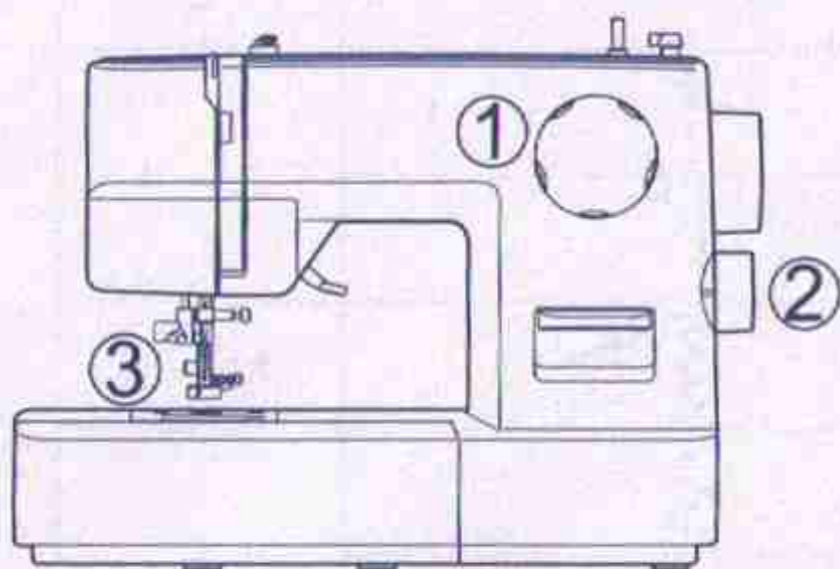
Выдвижной столик позволяет менять конфигурацию рабочей зоны машины.

Когда столик находится на месте, в Вашем распоряжении имеется большая рабочая поверхность, как в любой стандартной швейной машине.

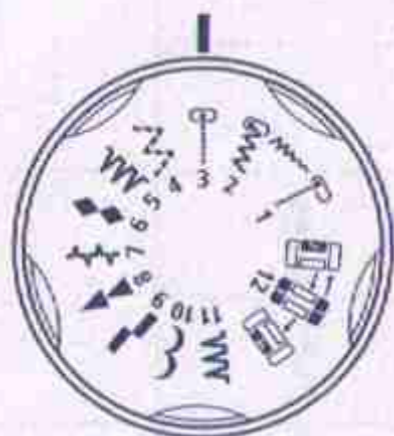
Если же удалить выдвижной столик, а это делается его выдвижением влево, как показано на рисунке, образующаяся конфигурация рабочей зоны существенно облегчает следующие операции:

1. Пошив всех трубчатых, цилиндрических изделий (рукавов и т.п.).
2. Настрачивание заплат на локтях и коленках.
3. Вшивание рукавов.
4. Аппликацию и вышивание.
5. Притачивание резиновых лент и шнуров.

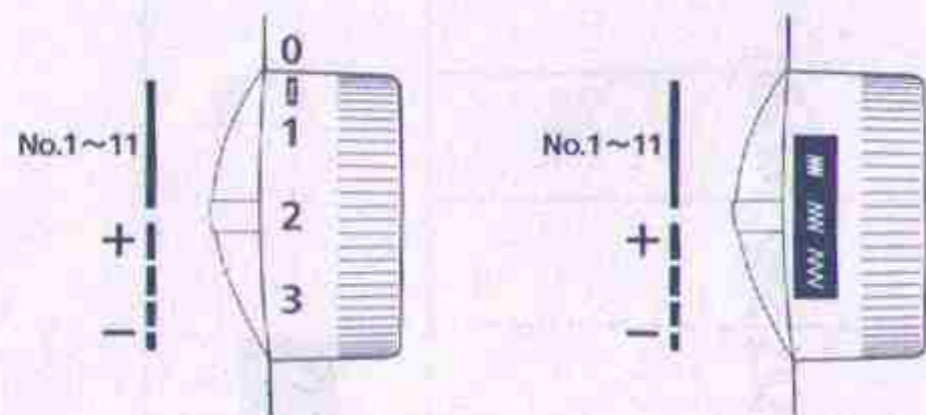
СХЕМА НАСТРОЙКИ МАШИНЫ



1. Переключатель-селектор строчки



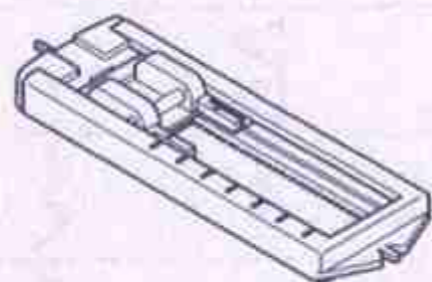
2. Регулятор длины строчки



3. Прижимная лапка

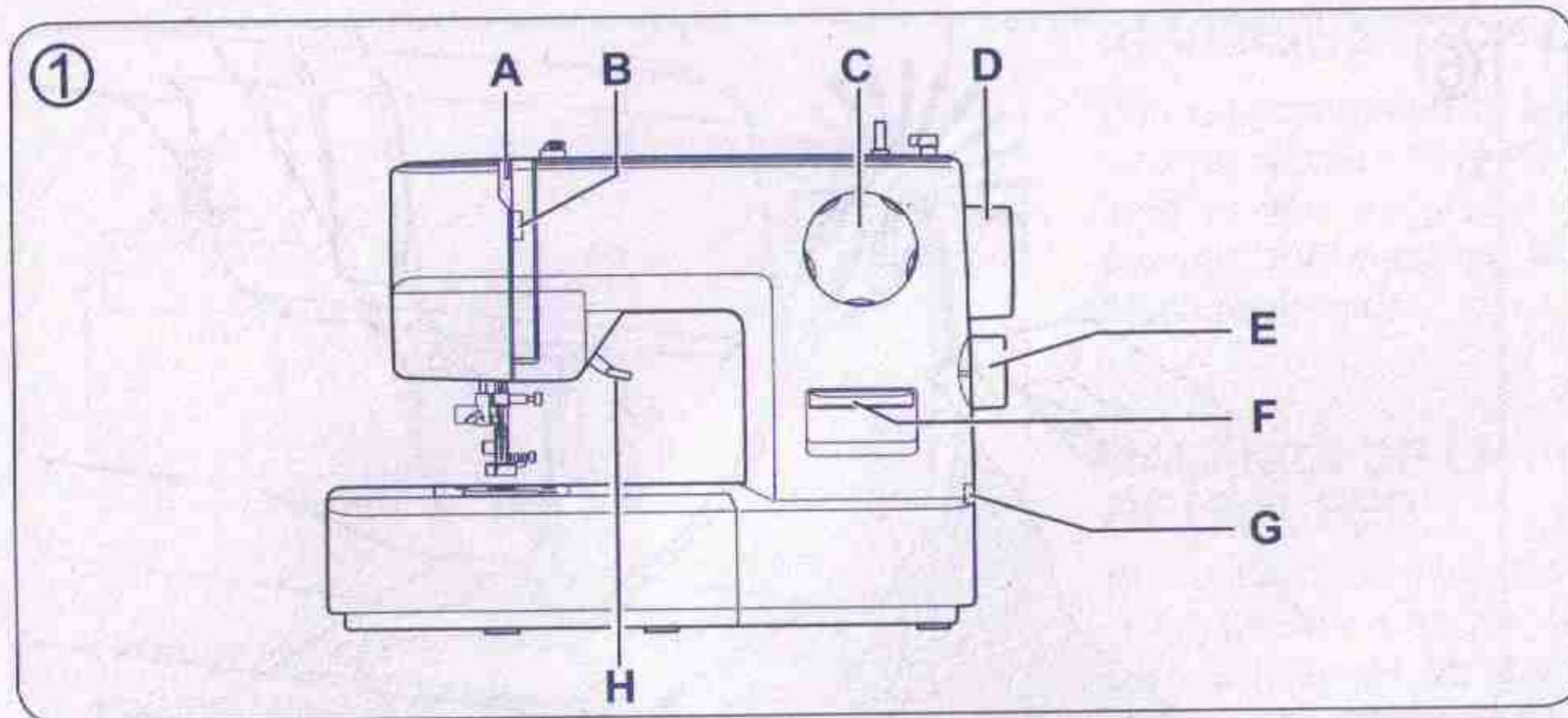


А. Лапка для строчки "ЗИГЗАГ"



В. Лапка для пуговичных петель

Строчка		1		2		3		
Прямая	Центральное полож	3			1 - 4	A		
	Левое положение	1						
Зигзагообразная		2			0.5 - 4			
Трехшаговый зиг-заг		4			1 - 3			
Потайная		5						
Перистая строчка		7						
Бельевая		11			0.5 - 2			
Декоративная		6		8				0.5 - 2
		9		10				
Тройная прямая	Центральное полож	3						B
	Левое положение	1						
Усиленный тройной зигзаг		2						
Перьевая строчка		4						
Правая обметочная		5						
Строчка «рыбий хребет»		7						
Левая обметочная		11						
Супердекоративная		6		8	0.5 - 2			
		9		10				
Пуговичные петли		12			0.5 - 2			



STRAIGHT STITCH

Straight stitch is most frequently used for every aspect of sewing. Learn the correct method of your machine following the steps below.

1. SETTINGS

Stitch selector – 3 1
 Stitch length – 1 - 4
 Thread tension – 5

Raise the take-up lever to its highest position by turning the hand wheel toward you.

- A Thread take-up
- B Top thread tension control
- C Stitch selector
- D Hand wheel
- E Stitch length control
- F Reverse stitch lever
- G Power switch
- H Presser foot lever

2. Pull both threads under the presser foot toward the back of the machine.
3. Place the fabric under the presser foot and lower the presser foot lever.
4. Turn the hand wheel toward you until the needle enters the fabric.

PUNTADA RECTA

Punto recto se usa más frecuentemente para coser cualquier cosa. Aprenda el uso correcto de su máquina.

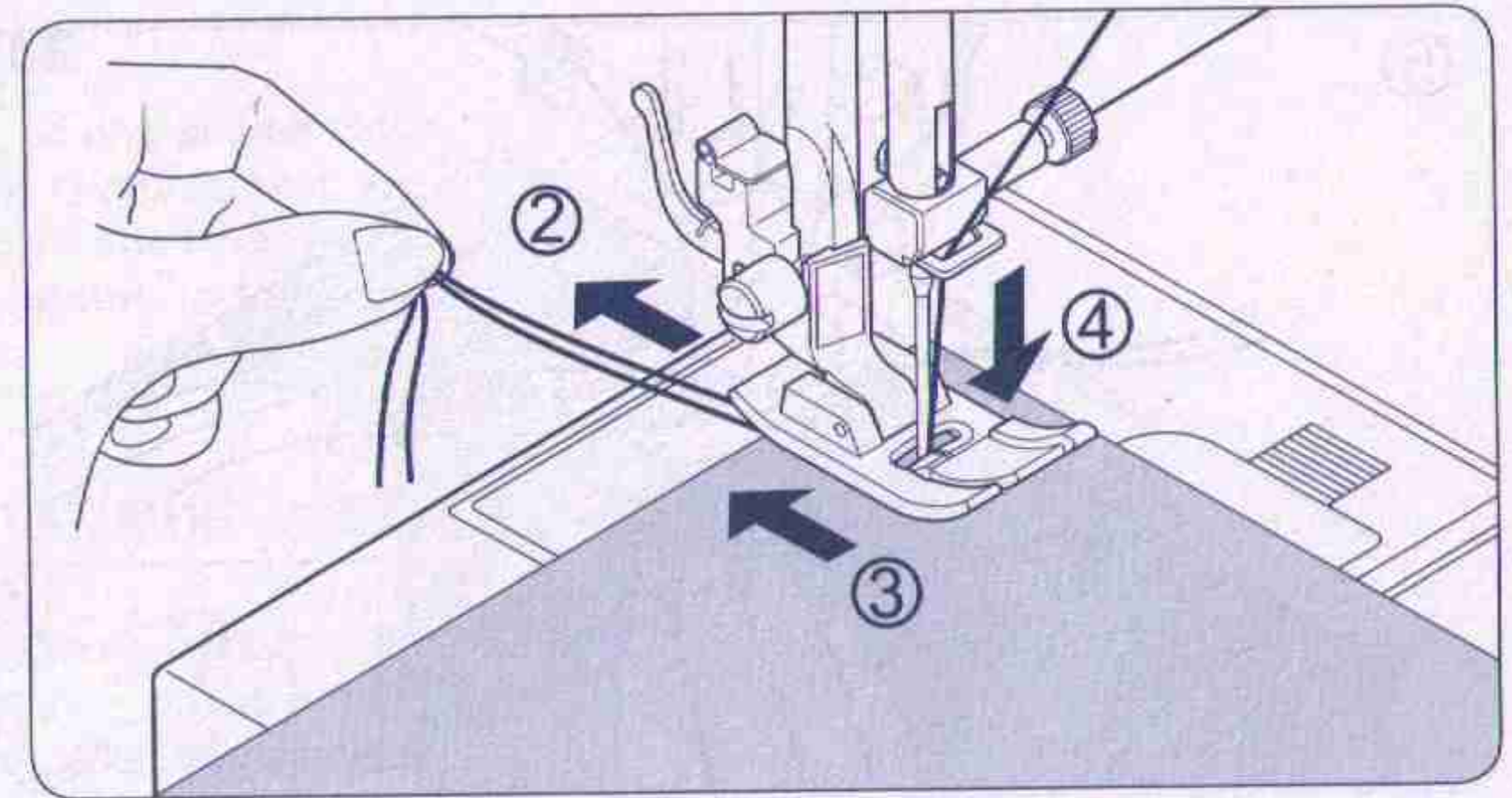
1. FIJACION

Indicador de puntadas – 3 1
 Longitud del punto – 1 - 4
 Tensión del hilo – 5

Levantar la palanca de tira-hilos a la posición más alta girando el volante hacia Ud.

- A Tira-hilos
- B Controlador de tensión del hilo superior
- C Selector de puntadas
- D Volante
- E Control longitud puntada
- F Palanca puntada de retroceso
- G Interruptor corriente / luz
- H Palanca pie prensatelas

2. Tirar ambos hilos debajo del prensatelas hacia la parte trasera de la máquina.
3. Colocar la tela debajo del prensatelas y bajar la palanca del prensatelas.
4. Girar el volante hacia Ud. hasta que la aguja entre en el material.



ПРЯМЫЕ СТРОЧКИ

Прямая строчка во всех видах шитья используется наиболее часто. Изучите правильный способ заправки машины, следуя шагам, описанным далее:

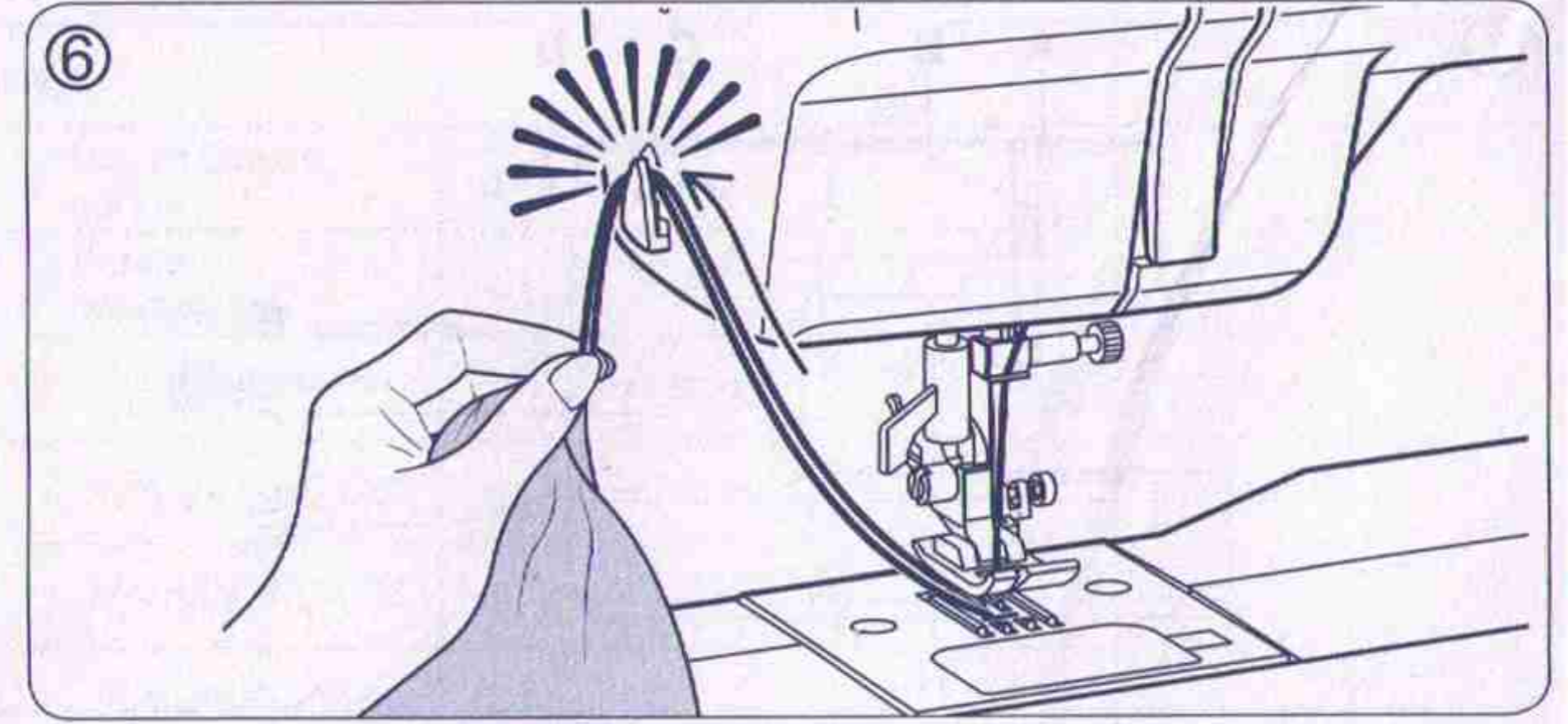
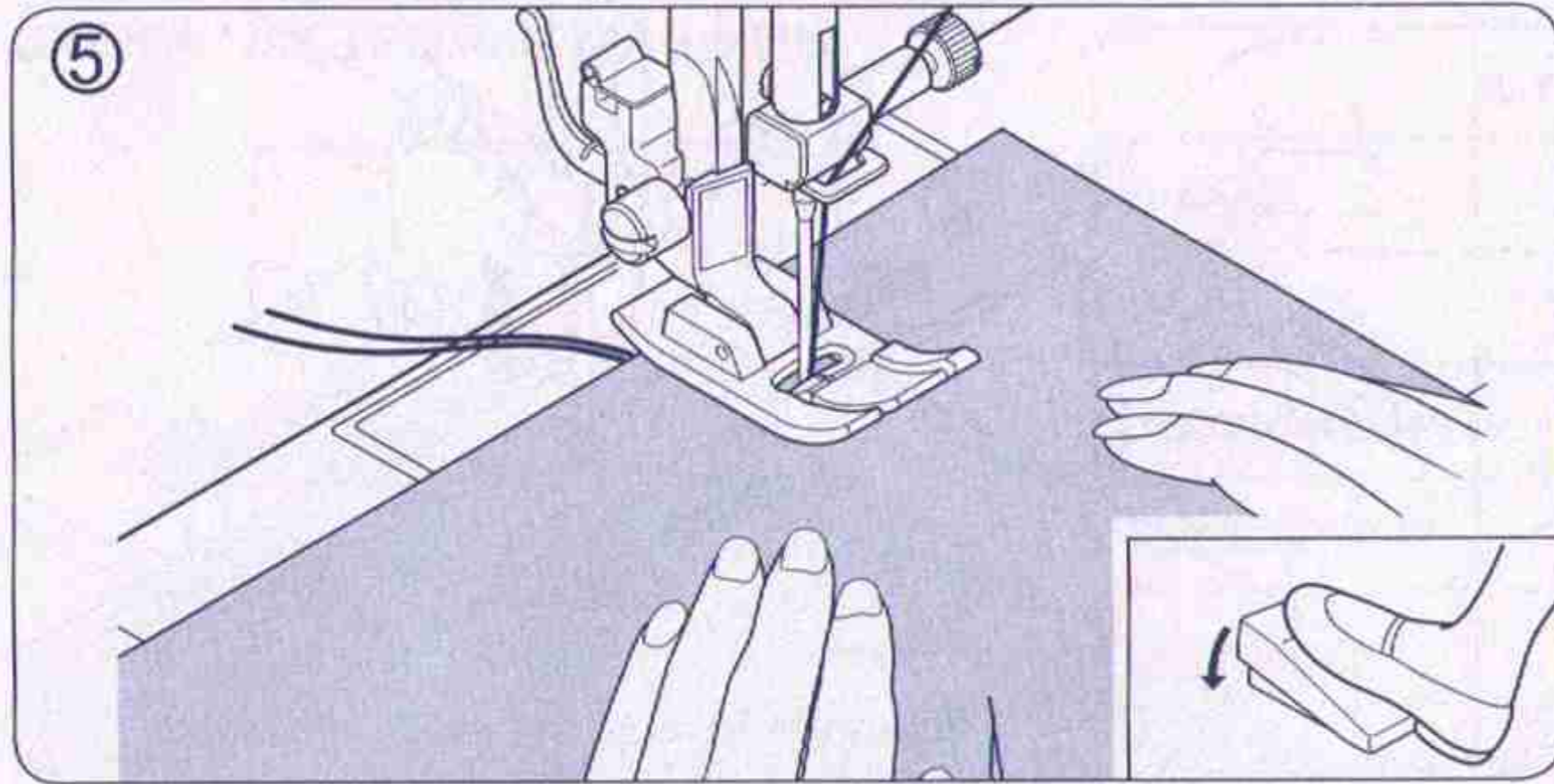
1. УСТАНОВКИ

Указатель строчки – 3 1
 Длина стежка – 1 - 4
 Натяжение нити – 5

Поднимите иглу в крайнее верхнее положение, поворачивая маховик на себя

- A Нитепритягиватель
- B Регулятор натяжения верхней нити
- C Переключатель-селектор строчки
- D Маховое колесо
- E Регулятор длины стежка
- F Рычаг реверса строчки
- G Переключатель питания / освещения
- H Рычаг прижимной лапки

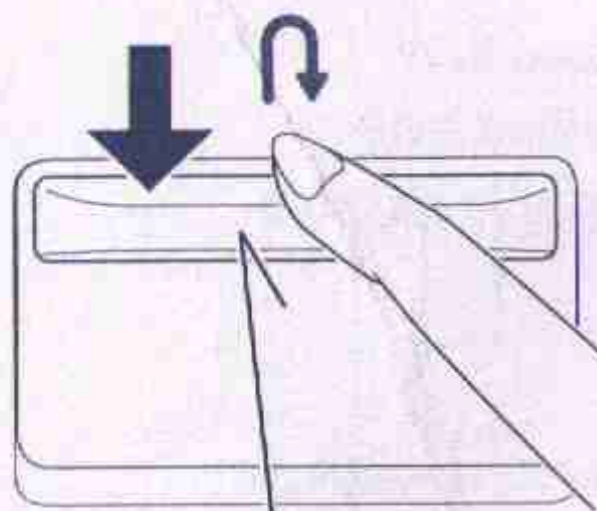
2. Отведите обе нити под прижимной лапкой к задней стороне машины.
3. Поместите ткань под прижимную лапку и опустите рычаг прижимной лапки.
4. Поворачивайте маховик на себя, пока игла не войдет в ткань.



5. a. Start to sew by stepping on the foot controller.
- b. Guide the fabric gently with your hand.
- c. When you reach the end of the fabric, stop the machine by releasing the foot controller.
6. a. Turn the hand wheel to raise the needle.
- b. Raise the presser foot by pushing the lever up.
- c. Use the thread cutter at the face cover to cut off excess threads.
- d. Pull both threads under and to the back of the presser foot, leaving 4 inches (10 cm) clear.

5. a. Empezar a coser.
- b. Guiar el material suavemente con la mano.
- c. Cuando llega el borde del material, parar la máquina.
6. a. Girar el volante para levantar la aguja.
- b. Levantar el prensatelas empujando la palanca hacia arriba.
- c. Usar el cortador del hilo que está cerca del prensatelas para cortar el hilo de exceso.
- d. Tirar ambos hilos hacia abajo y hacia el posterior de prensatelas dejando 10 cm.

5. a. Начинать шить управляя скоростью шитья с помощью педали управления.
- b. Плавно направляйте ткань вашей рукой.
- c. Перед концом ткани, остановите машину, отпустив педаль управления.
6. a. Повернуть маховое колесо, чтобы поднять иглу.
- b. Поднимите рычаг прижимной лапки.
- c. Используйте нитеобрезатель, чтобы отрезать нити.
- d. Вытяните обе нити назад пропустив их под прижимной лапкой оставив примерно 10 см.



Reverse stitch lever
Palanca puntada de retroceso
Рычаг реверса строчки



REVERSE STITCH LEVER

It is recommended to begin, or end seams with several stitches in reverse for reinforcement. As long as you are pressing down this lever while sewing, the machine will continue to feed the fabric backwards.

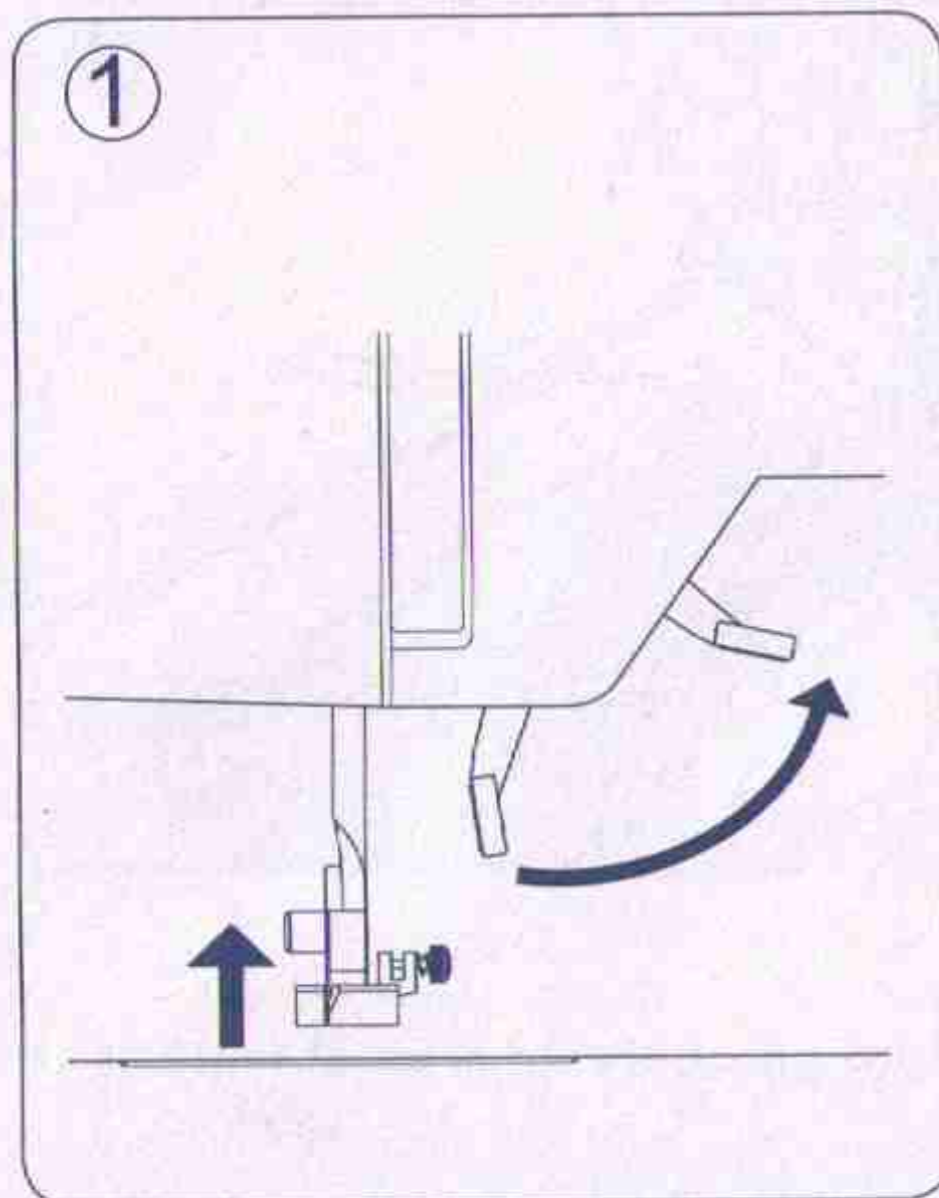
PALANCA DE LA PUNTADA DE RETROCESO

Al empezar o finalizar las costuras se recomienda realizar diversas puntadas con el retroceso para el refuerzo de la costura. Mientras se está presionando hacia abajo esta palanca durante la costura, la máquina seguirá transportando hacia atrás el tejido.

РЫЧАГ РЕВЕРСА СТРОЧКИ

Для упрочения шва рекомендуется начинать и заканчивать шов несколькими обратными стежками.

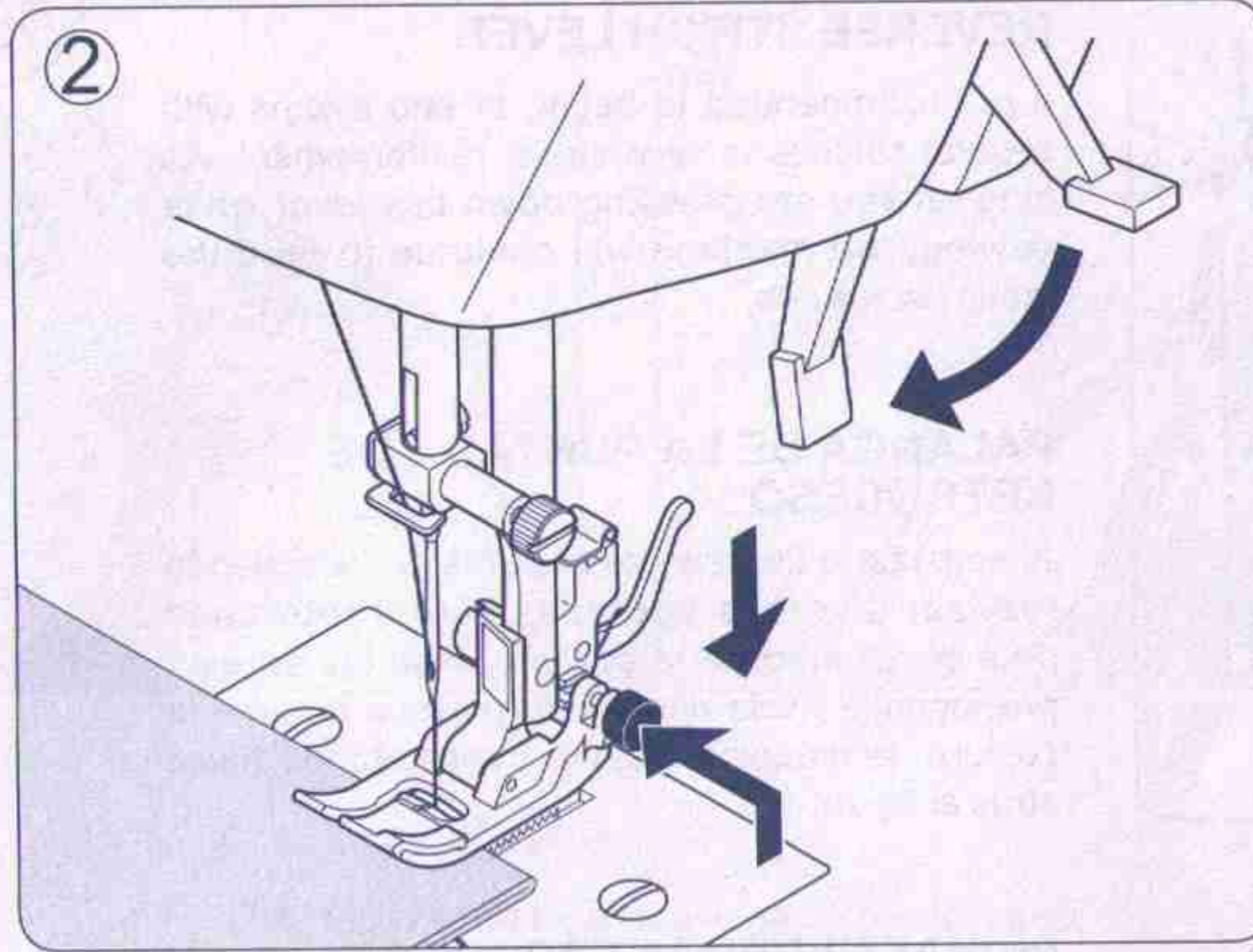
Пока во время шитья этот рычаг находится в нажатом состоянии, машина будет продолжать подавать материал в обратном направлении.



SEWING ON HEAVY FABRIC

When sewing on heavy fabric, toe of presser foot tends to lift up and fabric feeding may not be done smoothly.

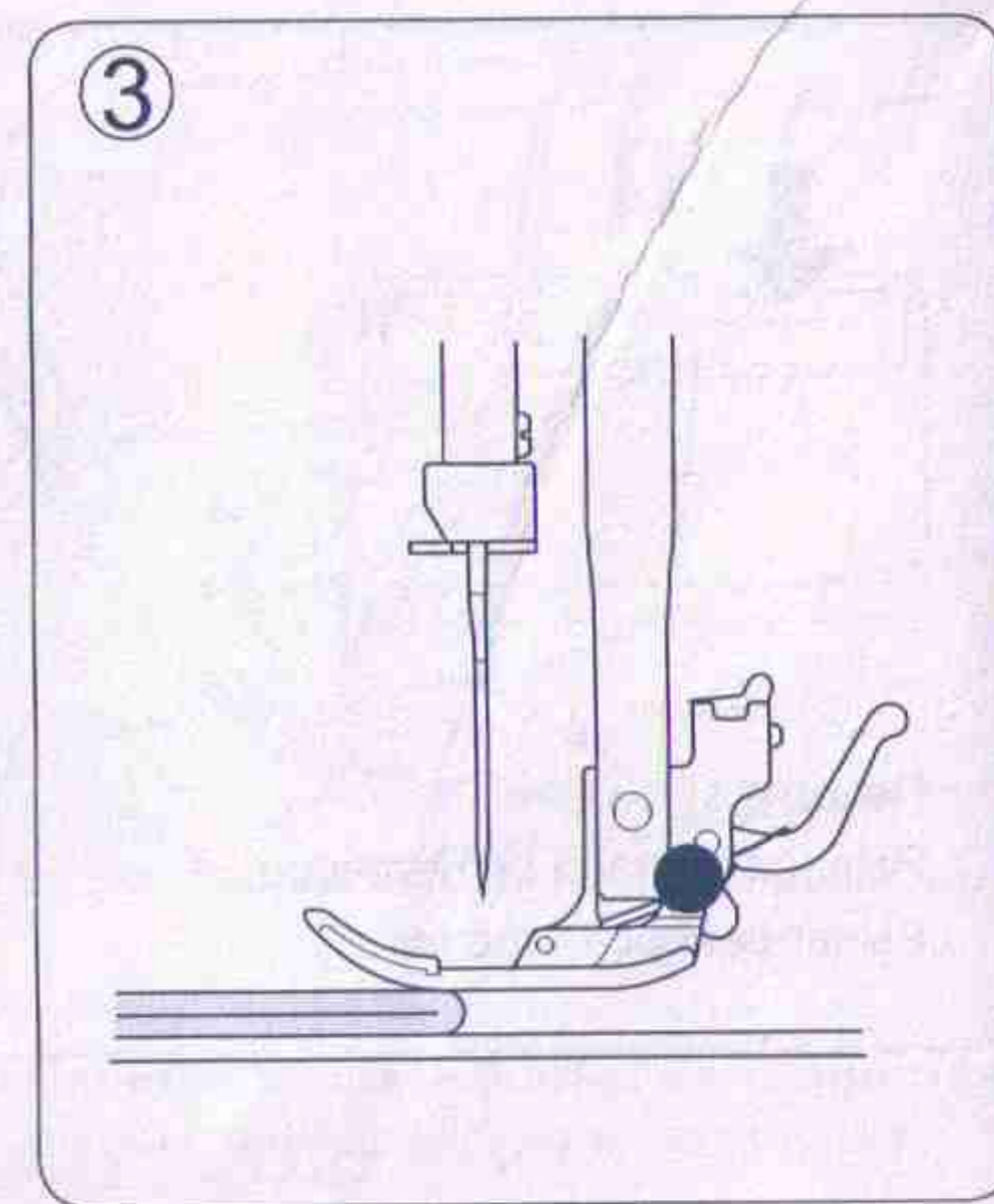
1. Raise presser foot.
2. Pushing the button on the right side of presser foot, lower presser foot.
3. Presser foot is locked in a horizontal position and fabric will be fed smoothly. The button will be released automatically after sewing few stitches.



COSIENDO MATERIALES PESADOS

Al coser materiales pesados, la punta del pie prensatelas se tiende a levantar y el material puede no alimentarse suavemente.

1. Levantar el pie prensatelas.
2. Presionando el botón del lado derecho del pie prensatelas, se baja el pie prensatelas.
3. El pie prensatelas se bloquea en posición horizontal y el material se alimentará suavemente. El botón será liberado automáticamente después de coser algunas puntadas.

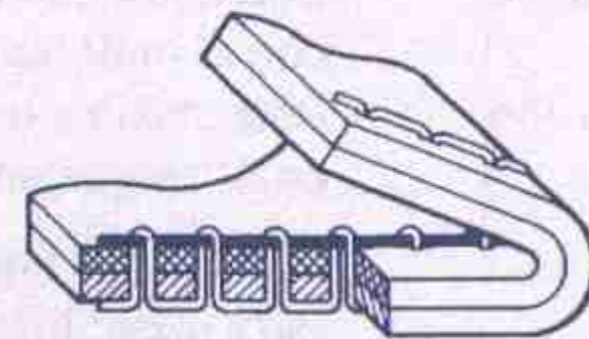


ШИТЬЕ НА ТЕЖЕЛОЙ ТКАНИ

При шитье плотных и тяжелых материалов кончик прижимной лапки может чуть приподниматься, таким образом ткань под лапкой будет продвигаться не равномерно и с "пробуксовками".

1. Поднимите рычаг прижимной лапки.
2. Нажимая на кнопку с правой стороны прижимной лапки, опустите лапку.
3. Лапка заблокирована в горизонтальном положении и ткань будет подаваться без "пробуксовок". После нескольких стежков кнопка отключится автоматически.

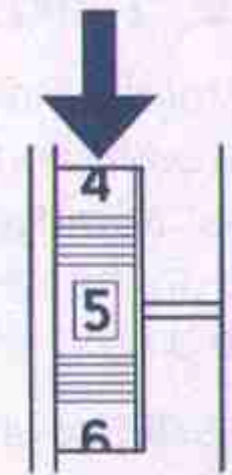
Well balanced
 Bien equilibrada
 Хорошо сбалансировано



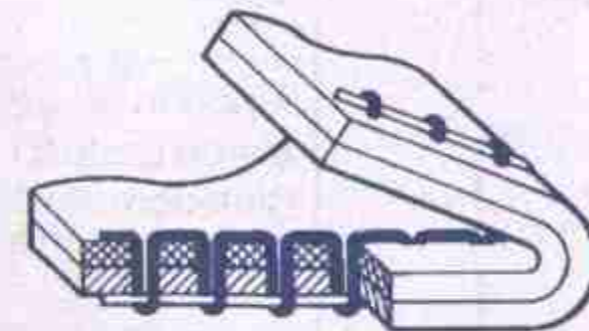
Top stitch too tight
 Puntada superior demasiado apretada
 Верхняя нить перетянута



Threads lock on the Right side
 Los hilos enredan sobre la parte delantera.
 Нити сплетаются на лицевой стороне.



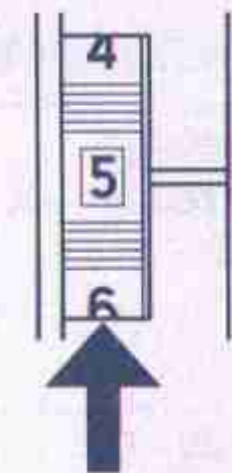
Decrease tension
 Disminuir tensión
 Уменьшите натяжение



Top stitch too loose
 Puntada superior demasiado floja
 Верхняя нить ослаблена



Threads lock on the Wrong side
 Los hilos enredan sobre el revés.
 Нити сплетаются на изнаночной стороне.



Increase tension
 Aumentar tensión
 Увеличьте натяжение

ADJUSTING STRAIGHT STITCH THREAD TENSION

The good looking appearance of your stitching is largely determined by the balanced tension of both top and bobbin threads. The tension is well balanced when these two threads 'lock' in the middle of layers of fabric you are sewing.

AJUSTE DE LA TENSION DEL HILO SUPERIOR

El buen aspecto de la costura generalmente está determinado por la tensión equilibrada de ambos hilos superior e inferior.

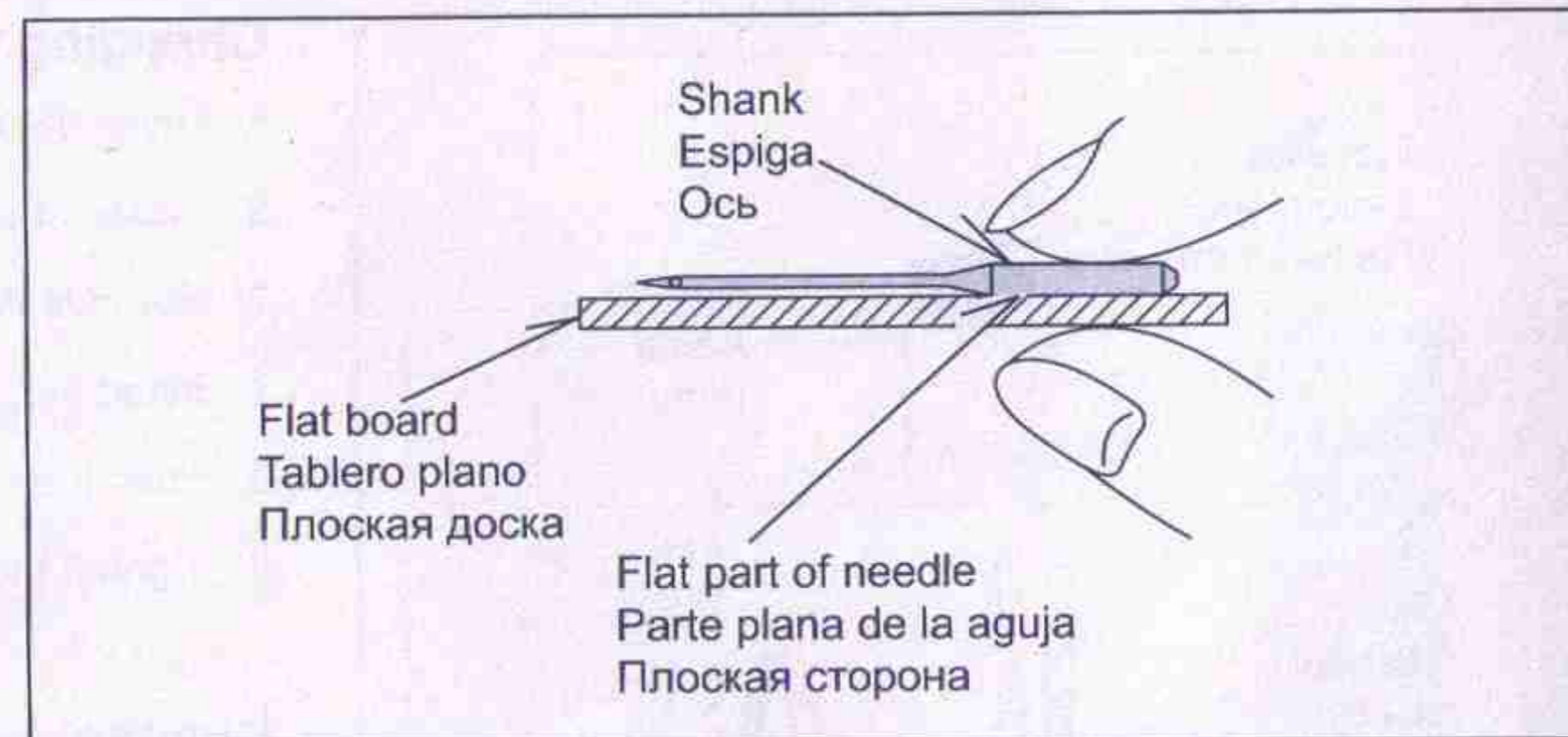
РЕГУЛИРОВКА НАТЯЖЕНИЯ НИТИ В ПРЯМОЙ СТРОЧКЕ

Хороший внешний вид строчки в значительной степени определяется сбалансированностью натяжения верхней и шпулечной нитей. Натяжение хорошо сбалансировано в том случае, когда обе эти нити сплетаются по середине между слоями шиваемой ткани.

ТАБЛИЦА ИГЛ, НИТОК И МАТЕРИАЛОВ

Используйте стандартные иглы. Номер Вашей иглы должен соответствовать размеру нитки и оба они должны соответствовать типу материала. Для обеспечения нормального режима работы машины необходимо, чтобы размеры и типы ниток в шпулке и в катушке в верхней части машины были соответственно одинаковыми. Никогда не пользуйтесь погнутой или тупой иглой. Для качественной строчки эластичных материалов пользуйтесь иглами эластичной строчки.

Размер нитки	Размер иглы	Ткань
Хлопчатобумажная нитка 60 - 100 Синтетическая нитка Нитка для машинной вышивки	Игла эластичной строчки	Все эластичные ткани
Хлопчатобумажная нитка Синтетическая нитка Шелк А Нитка для машинной вышивки	70 или 80	Легкая хлопчатобумажная ткань, шелковая ткань, ткань из синтетической нитки, тонкое кружево, батист и кисея
Хлопчатобумажная нитка 60 - 80 Мерсеризованная нитка 50 - 60 Синтетическая нитка	80 или 90	Хлопчатобумажная ткань среднего веса, синтетическая ткань среднего веса, поплин, легкая ткань в крепированную полосу, пестротканый гринсбон, вельвет, шерстяная ткань среднего веса и льняная ткань
Хлопчатобумажная нитка 30 - 60 Мерсеризованная нитка Типа хеви дьюти	100	Тяжелая хлопчатобумажная ткань, шерстяная ткань средне го тяжелого веса хлопчатобумажная ткань и "деним".



Checking needle

With a good needle, a uniform clearance will be provided between needle shank and flat plane of board over length.

Do not use a needle that has a bent or blunt point.

Verificación de la aguja

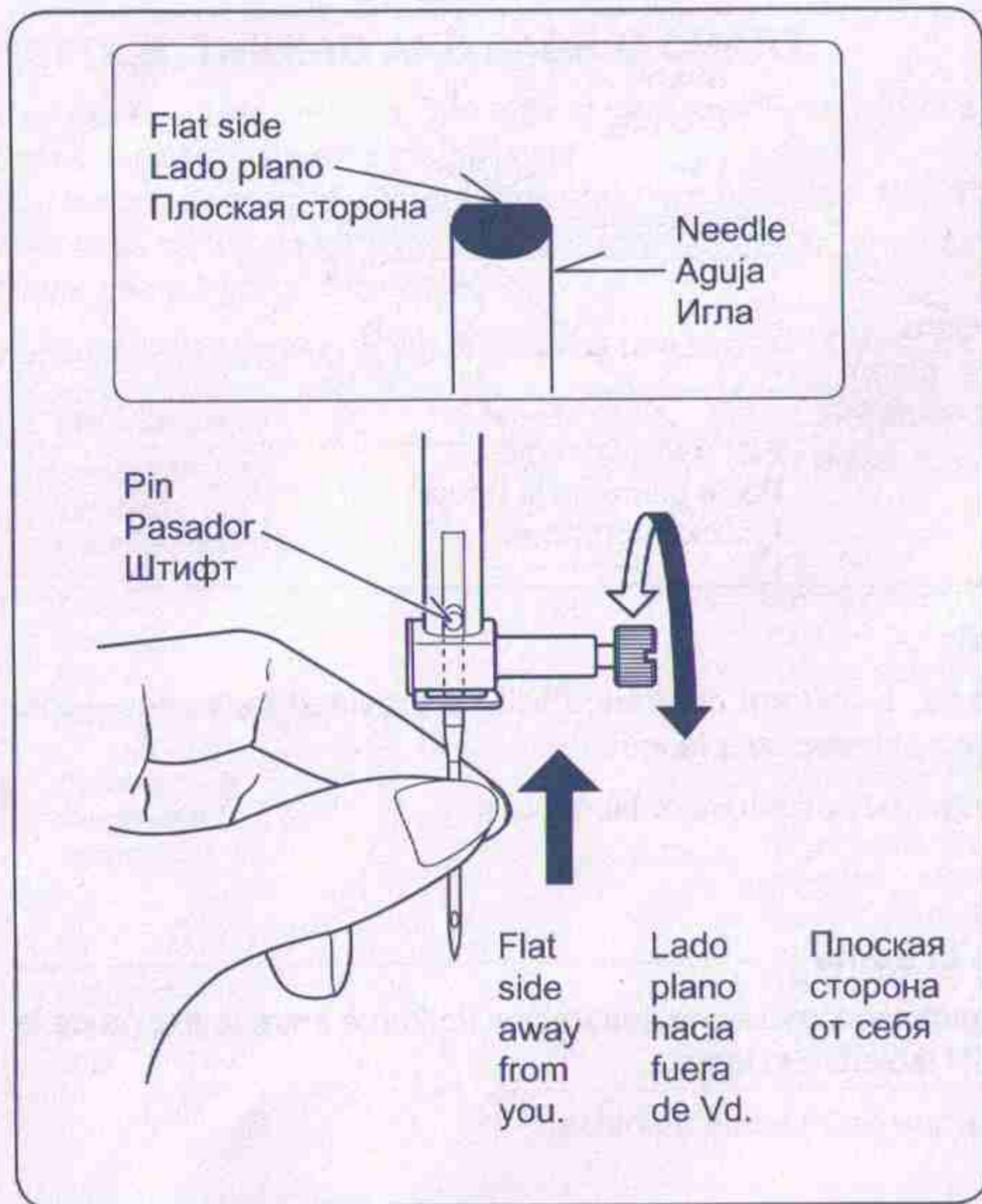
Con una buena aguja, se logrará una separación uniforme entre la espiga de la aguja y el plano del tablero a lo largo.

No usar una aguja que esté torcida u obtusa.

Проверка иглу

Стандартная игла имеет определённую щель между оси иглы и плоской доски.

Не пользоваться погнутой или тупую иглу.



Changing the needle

1. Raise the needle bar to its highest position by turning the hand wheel toward you.
2. Loosen the needle clamp screw by turning it toward you.
3. Remove the needle by pulling it downward.
4. Insert the new needle into the needle clamp with the flat side away from you.
5. Push the needle up as far as it can go.
6. Tighten the needle clamp screw firmly with the screw driver.

Cambio de la aguja

1. Levantar la barra de la aguja a la posición más alta girando el volante hacia Ud.
2. Aflojar el tornillo que sujeta la aguja girándolo hacia Ud.
3. Quitar la aguja sacándola hacia abajo.
4. Insertar la aguja nueva en la brida porta-aguja con el lado plano hacia la parte posterior.
5. Empujar la aguja lo más arriba posible.
6. Apretar el tornillo firmemente con el destornillador.

Замена иглы

1. Поднимите иглодержатель в крайнее верхнее положение, вращая на себя маховик.
2. Отверните винт иглодержателя, вращая его на себя.
3. Выньте иглу, потянув ее вниз.
4. Установите в иглодержатель новую иглу плоской стороной от себя.
5. Продвиньте иглу вверх до упора.
6. Туго затяните отверткой винт иглодержателя.



CAUTION Always disconnect the machine from power supply by removing the plug from the socket-outlet.



PRECAUCION Siempre desconectar desenchufando el cordón de la corriente eléctrica.



Всегда отсоединяйте машину от источника питания извлечением вилки из розетки.

ZIGZAG STITCHING

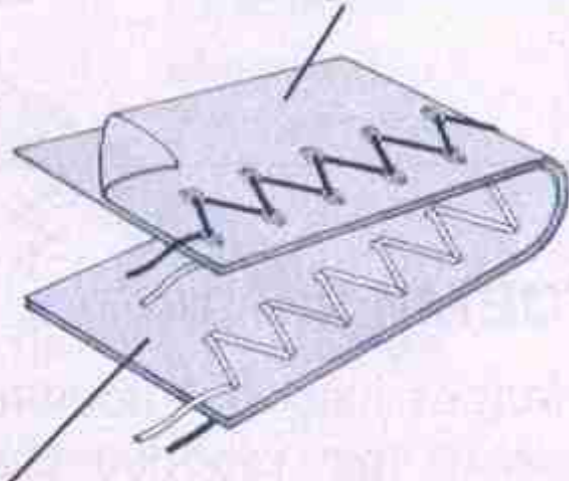
PUNTO DE ZIGZAG

ЗИГЗАГОБРАЗНАЯ СТРОЧКА



Thread tension control Controlador de la tensión del hilo Регулировка натяжения нити

Wrong side
Reverso
Изнаночная сторона



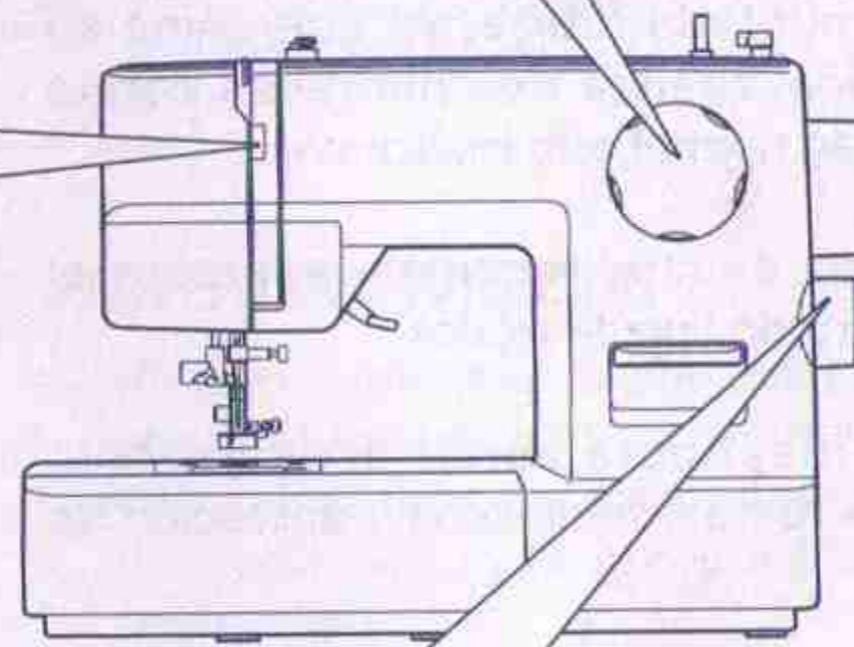
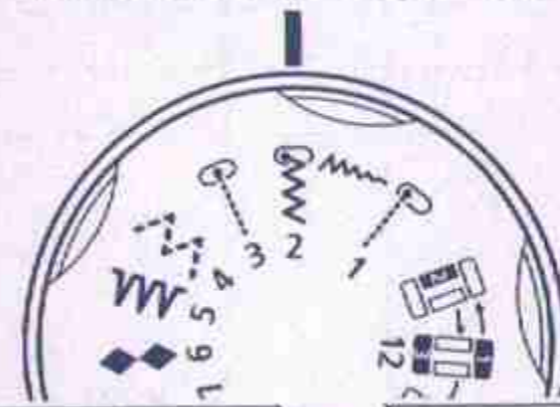
Right side
Cara
Лицевая сторона

The top thread may appear on the wrong side depending on the thread, fabric and sewing speed, but the bobbin thread must never appear on the top of the fabric.

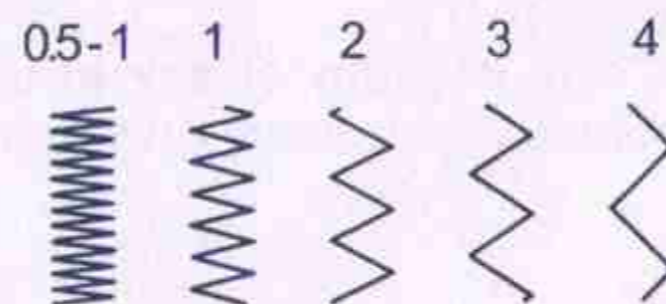
El hilo superior puede aparecer sobre la parte delantera depende de hilo, material y velocidad del cosido, pero el hilo inferior nunca tiene que aparecer sobre la parte delantera.

Допускается выход верхней нити на изнаночную сторону в зависимости от нити, ткани и скорости шитья, но нить шпульки никогда не должна выходить на лицевую сторону ткани.

Stitch indicator Indicador de puntadas Указатель строчки

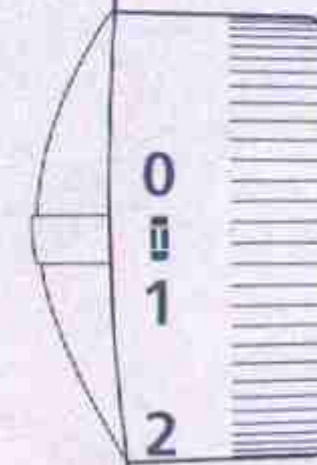


Stitch length control Control longitud puntada Регулировка длины стежка



No.1~11

+
-



SATIN STITCH

This is a closely spaced attractive stitch used for appliqué, bar-tacking, etc. Slightly loosen top thread tension for satin stitching.

Use a backing of tissue paper or interlining for the sheer materials to avoid puckering.

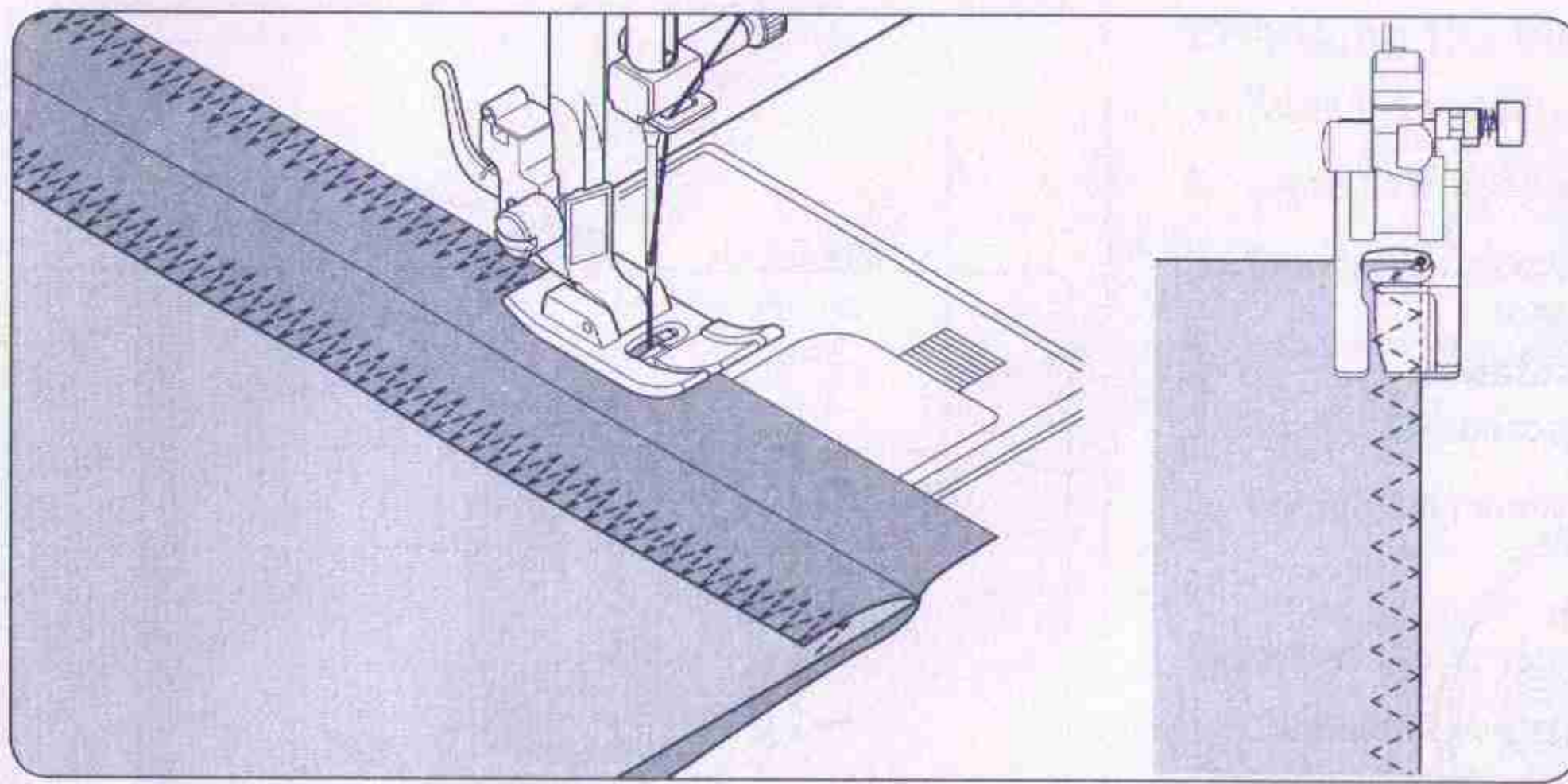
PUNTADA DE RELLENO

Esta es una puntada atractiva compactamente espaciada, usada para aplicaciones, atacados, etc.. Para la puntada de relleno aflojar ligeramente la tensión del hilo superior. Para evitar el arrugado en materiales finos, utilizar en el revés un papel tejido o entretela.

АТЛАСНАЯ СТРОЧКА

Эта привлекательная строчка с близко расположенными стежками, используется для аппликаций, подрубочных швов и т.д. Для атласной строчки слегка ослабьте натяжение верхней нити.

В случае эластичных материалов во избежание образования складок в качестве подкладки используйте папиросную бумагу или другую прокладку.



THREE-POINT ZIGZAG



This is a strong stitch because as its name implies, it makes multiple short stitches where the normal zigzag makes only one.

For this reason it is highly recommended for overcasting all types of fabrics.

It is also ideal for mending tears, patching, sewing towelling, patch-work and attaching flat elastic.

At 0 stitch length the three-point zigzag makes an excellent bartack.

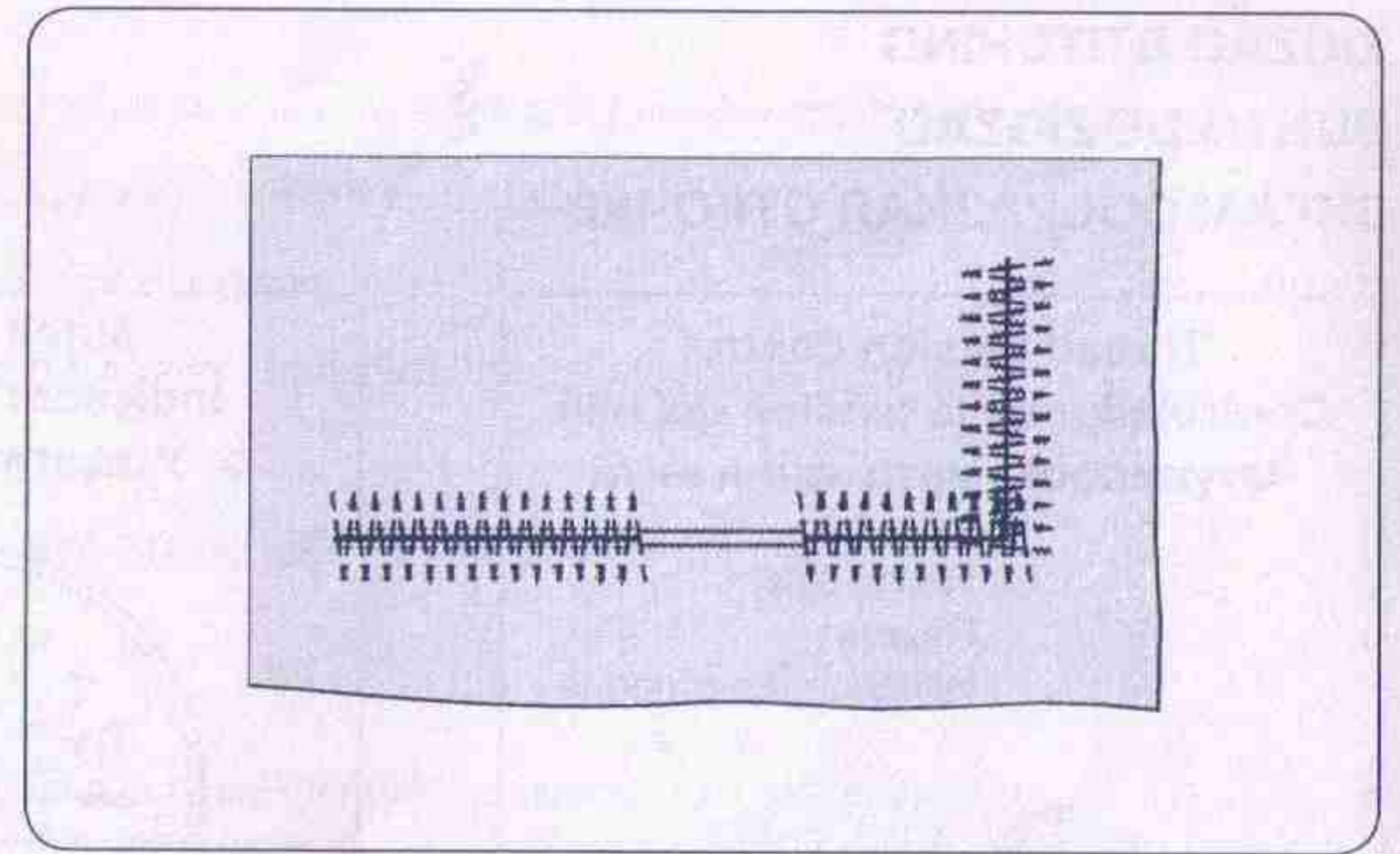
ZIG-ZAG DE TRES PUNTADAS



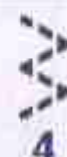
Esta es una puntada fuerte, ya que como su nombre implica, realiza tres puntadas cortas donde el zig-zag normal sólo realiza una.

Por esta razón es muy recomendada para el sobrehilado de todo tipo de tejidos.

También es ideal para zurcir desgarrones, parches, coser toallas, remiendos y aplicación de elástico plano.



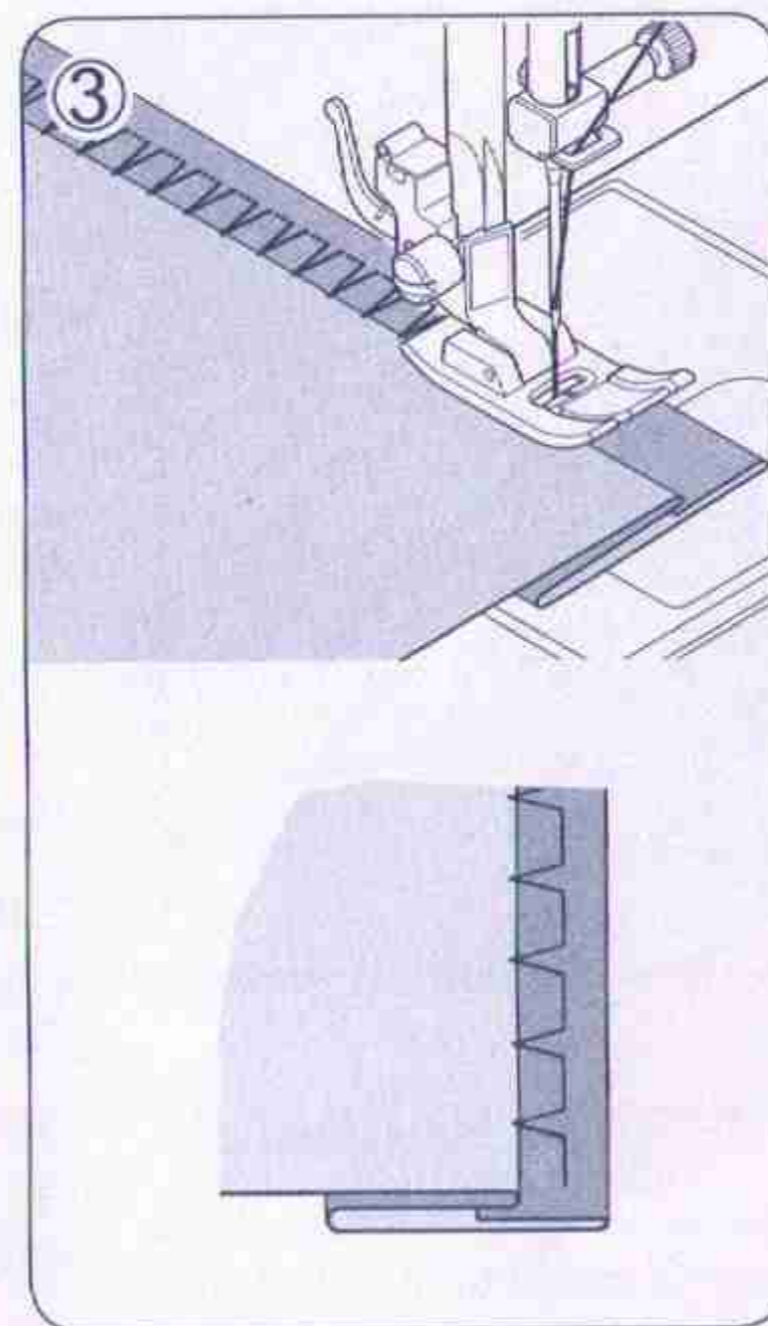
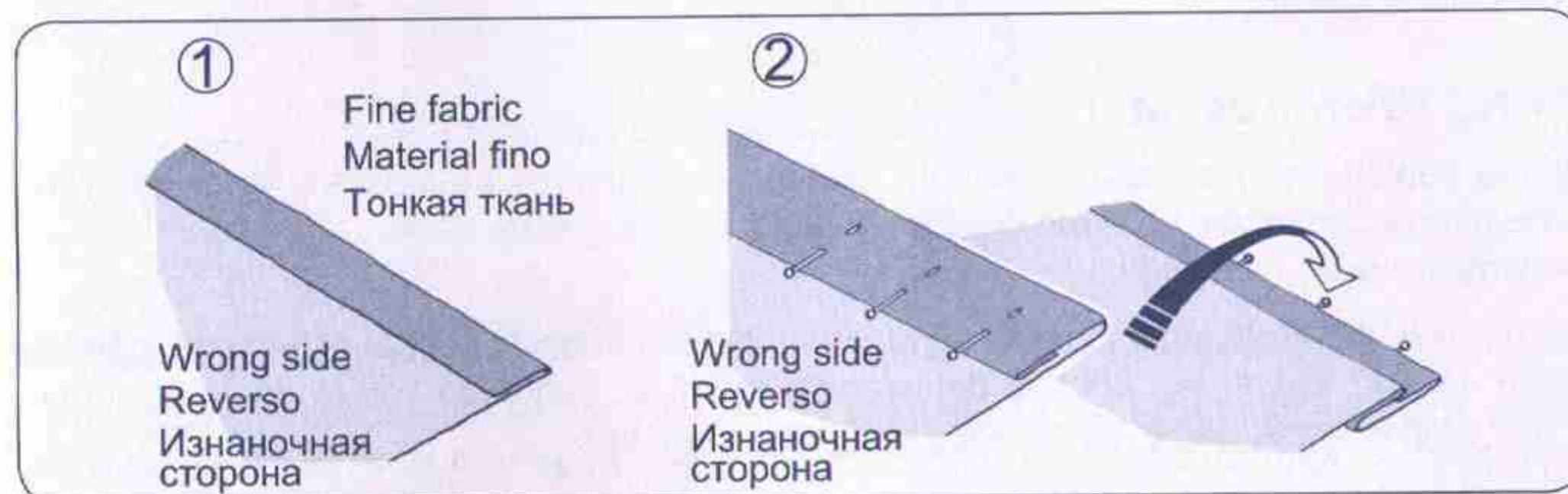
ТРЕХШАГОВЫЙ ЗИГЗАГ



Строчка обладает высокой прочностью, так как она состоит из трех коротких стежков, а не одного, как при обычной строчке зигзаг.

По этой причине эту строчку рекомендуют применять для стачивания и обметывания материала любого типа.

Она идеальна также для штопки, ремонта изношенной одежды, настрачивания заплаток, плоской резинки и т.п.



BLIND STITCH 5

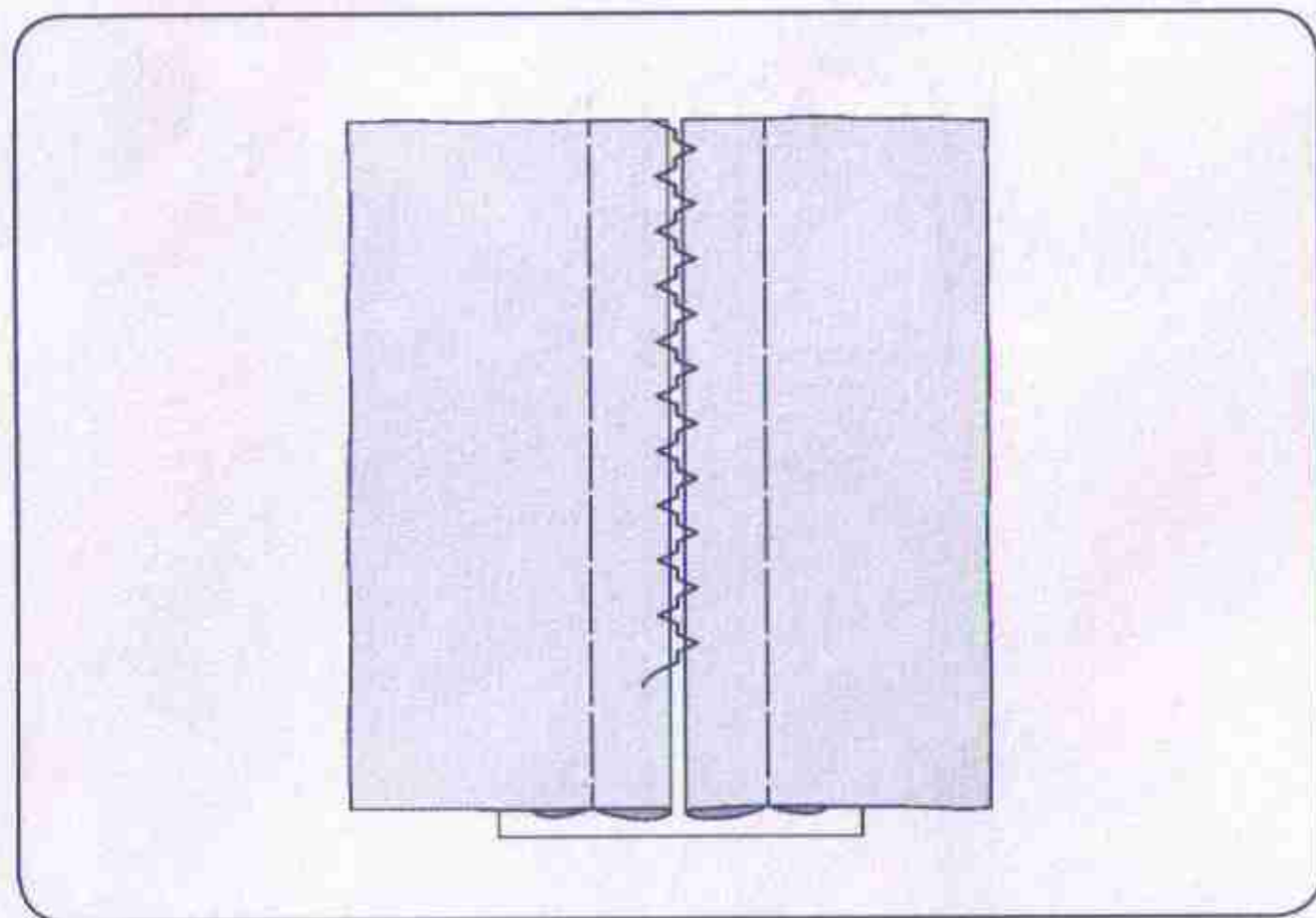
1. First finish the raw edge. Do this by turning it under on fine fabrics and overcasting it on medium to heavyweight ones.
Then turn the hem up the required depth, press and pin in place.
2. Now fold the fabric as illustrated.
3. Place the fabric under the foot with the fold of the fabric positioned so that the needle just pierces the fold when the needle swings to the left. Use stitch width control to fine tune exact position of needle.
4. When completed, the stitching is almost invisible on the right side of the fabric.

PUNTADA INVISIBLE 5

1. Primero terminar el borde. Para esto, doblarlo sobre el material fino y sobreorillar sobre el material de peso medio pesado. Entonces doblarlo según la profundidad y presión necesarias.
2. Ahora doblar el material como está ilustrado.
3. Colocar el material debajo del prensatelas para que la aguja justamente traspasa el doblar cuando el aguja oscila a la izquierda.
4. Una vez terminado, los puntos son casi invisibles sobre el lado derecho del material.

ПОТАЙНАЯ СТРОЧКА 5

1. Сначала обработайте кромку. Сделайте это, подвернув тонкую ткань или обметав кромку в тканях средней плотности и в тяжелых тканях.
Затем подверните подрубаемую кромку на требуемую глубину, прогладьте ее и закрепите булавками.
2. Теперь сложите ткань как показано.
3. Поместите ткань под лапку, расположив складку ткани таким образом, чтобы игла входила в складку, когда она отходит влево. Используйте регулятор ширины стежка для тонкой настройки для точного положения иглы.
4. По окончании шитья строчка оказывается почти невидимой с лицевой стороны ткани.



FAGGOTING



This is a popular decorative stitch (used in sleeves or fronts of blouses and dresses). To attach two separate pieces of fabric together, leave a little space inbetween.

To prepare the fabric:

Fold under the seam allowances on the cut edges, and press. Baste folded edges to tissue paper with about 1/8" (0.3 cm) space between. Stitch over the 1/8" (0.3 cm) allowance, just catching the fabric fold on both sides with needle. Remove bastings and paper; press.

FAGOTING (Diente de rata)



Esta es una puntada muy popular (usada en mangas o delanteros de blusas y vestidos). Para sujetar dos piezas separadas de tejido dejar un pequeño espacio entre ellas.

Para preparar el tejido:

Doblar el tejido hacia abajo y presionarlo. Hilvanar los bordes doblados al papel de seda, dejando un espacio de 1/8". Coser por encima del espacio de 1/8", cogiendo con la aguja el género doblado por ambos lados. Sacar los hilvanes y el papel; planchar.

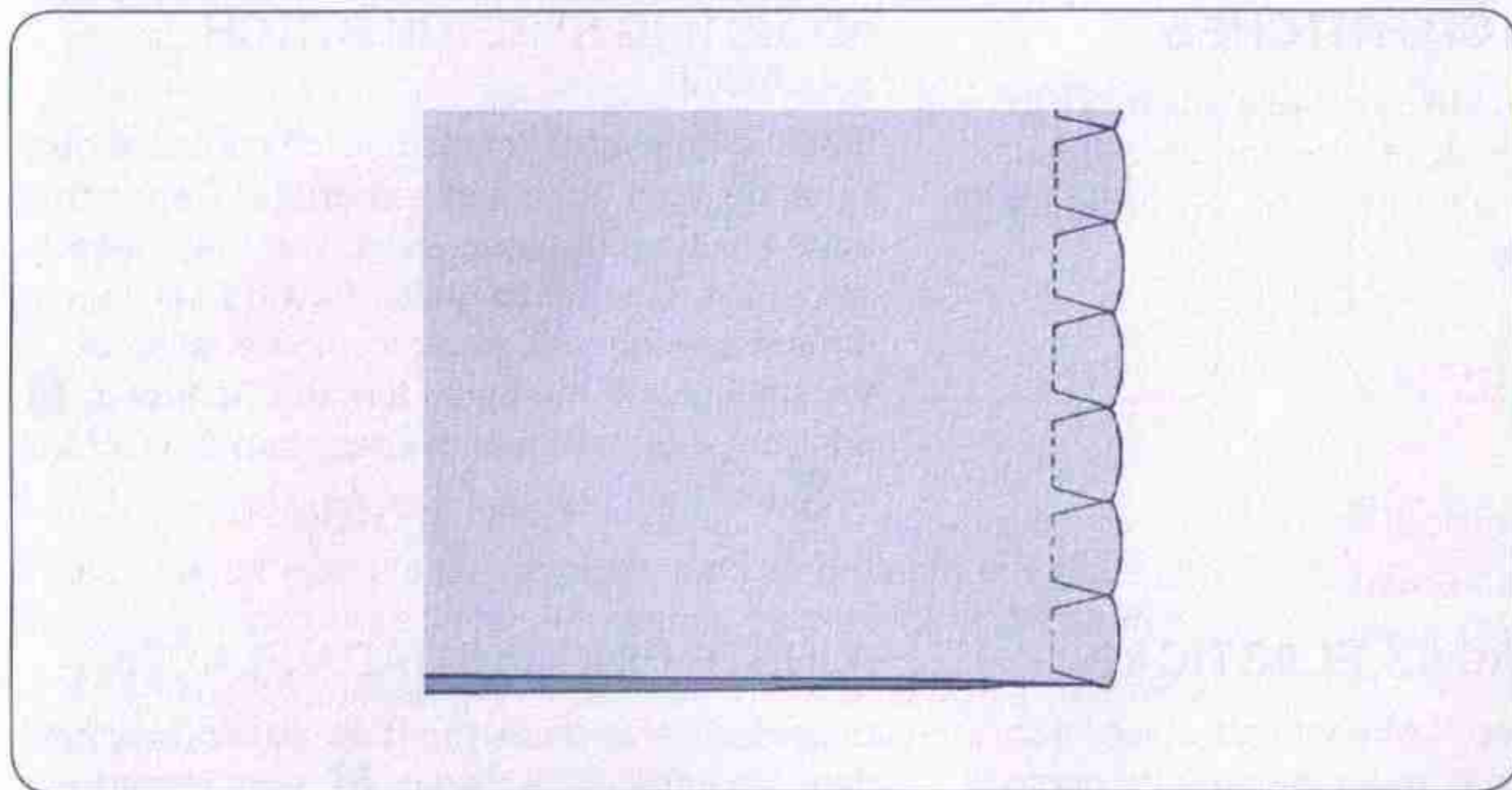
ПЕРИСТАЯ СТРОЧКА



Это популярная декоративная строчка (используется для отделки рукавов и передков блузок и платьев). Для стачивания двух отдельных кусков материала необходимо оставить между ними небольшой зазор.

Подготовка материала:

Подогните припуски на шов на срезах кусков и заутюжьте их. Произведите заметывание подогнутых краев, прикрепив их к тонкой бумаге с зазором между краями около 3 мм. Прострочите вдоль этого зазора таким образом, чтобы игла только слегка захватывала сгиб материала с каждой стороны. Удалите наметочные нитки и бумагу; проутюжьте место стачивания.



SHELL STITCH 11

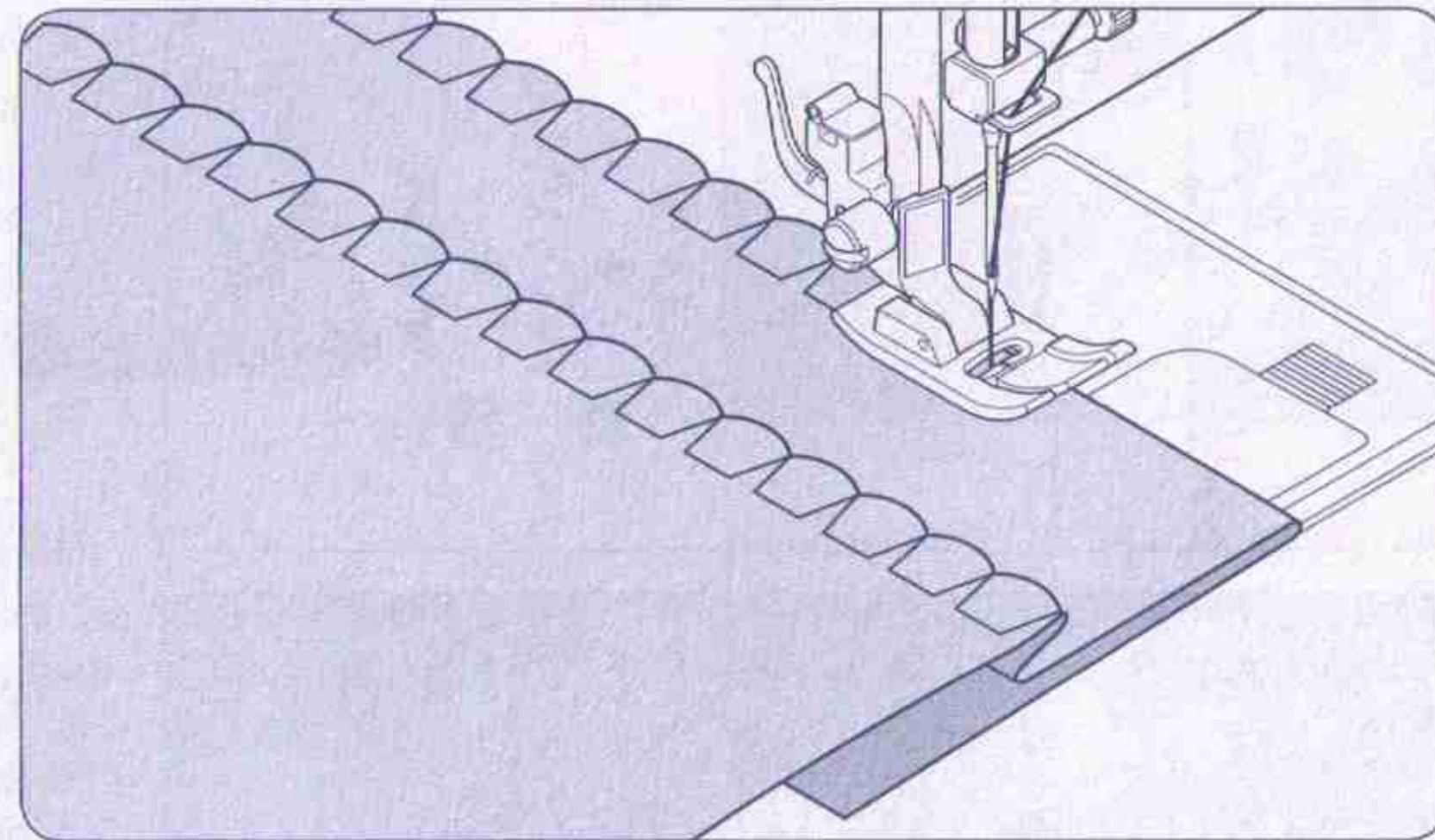
Shell stitch is for seaming and overcasting sheer, soft fabrics in one operation. It also produces a delicate shell hem on lingerie and other fine garments.

SEAM AND OVERCAST IN ONE

Place the right sides of the fabric together and position under the presser foot so that the zig-zag part of the stitch sews just over the raw edge.

SHELL TUCKS

Turn under the raw edge and press. Place the fabric right side up so that the zigzag part of the stitch sews just over the folded edge, pulling the fabric in to form a shell hem. Trim away excess fabric close to the stitching line.



PUNTADA DE LENCERIA 11

La puntada de lencería es para coser y sobrehilar en una operación tejidos finos y suaves. También produce un dobladillo de concha delicado en lencería y otras prendas finas.

COSTURA Y SOBREHILADO EN UNO

Colocar los derechos del tejido juntos y posicionar debajo del prensatelas, de manera que la parte del zig-zag de la puntada cosa sobre el borde del tejido.

DOBLADILLO DE CONCHA

Girar hacia abajo el borde del tejido y planchar. Colocar el derecho del tejido arriba, de manera que la parte del zig-zag de la puntada cosa sobre el borde doblado, estirando el tejido y formando un dobladillo de concha. Recortar el tejido sobrante cerca de la línea de puntadas.

БЕЛЬЕВАЯ СТРОЧКА 11

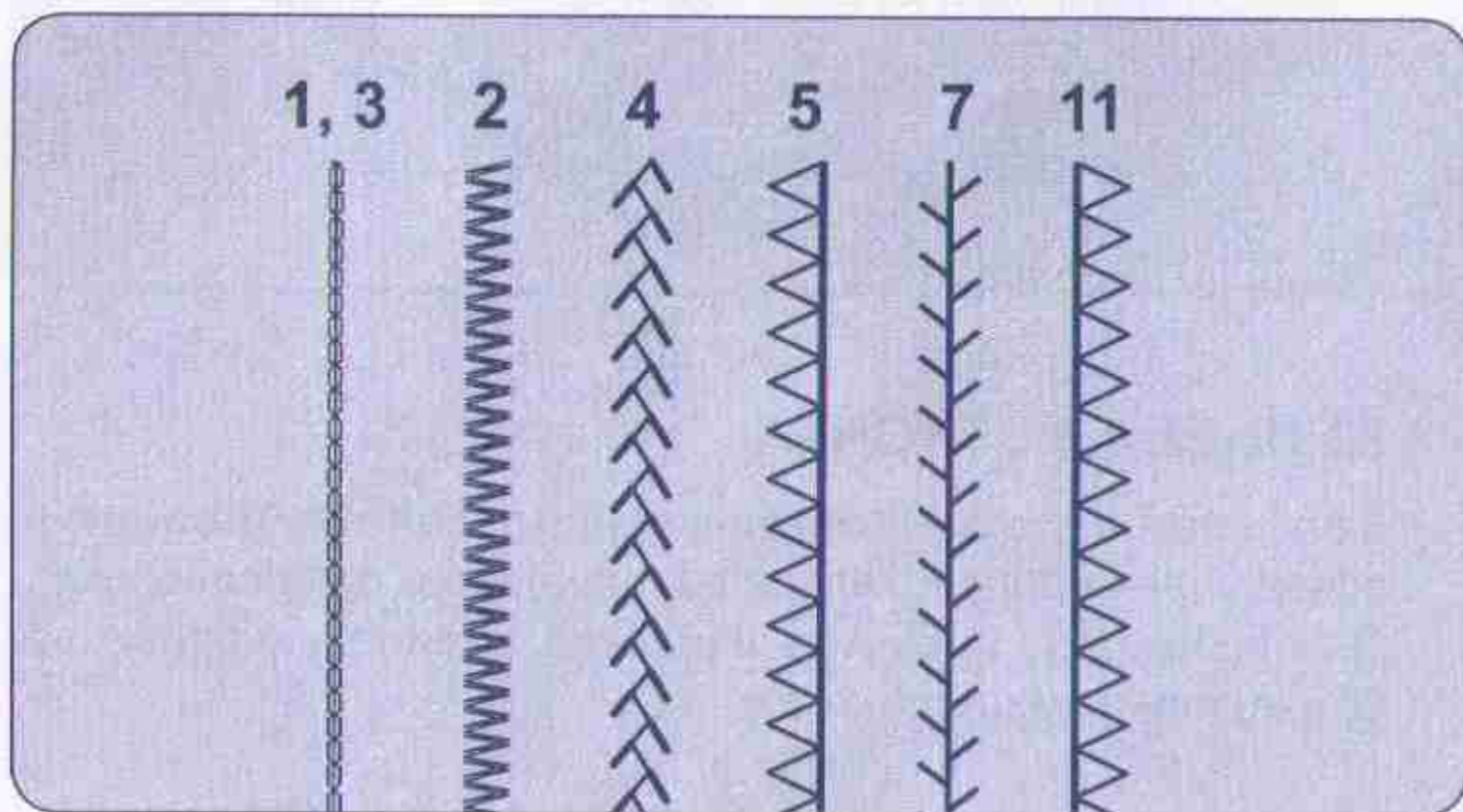
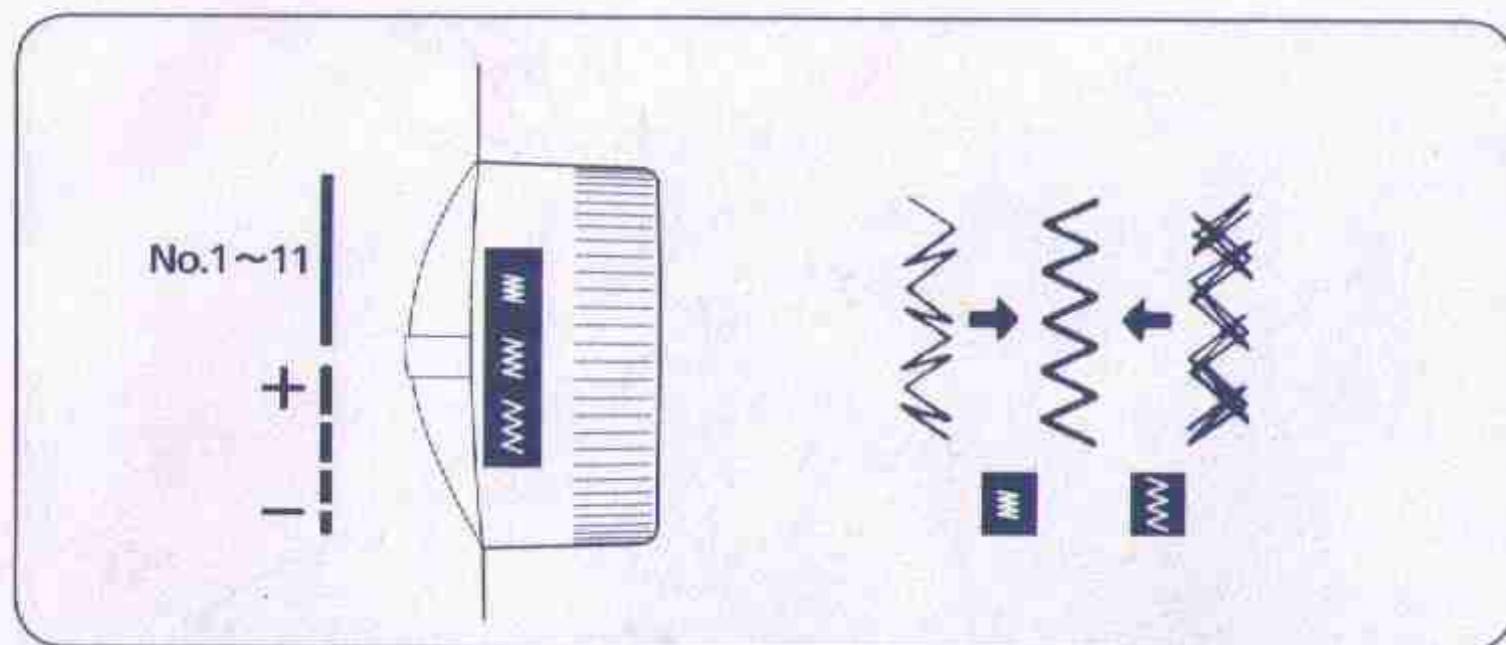
Бельевая строчка предназначена для стачивания и обметывания легких, мягких материалов за одну операцию. Она позволяет получить изящную волнистую кайму на белье, женском платье и т.п.

СТАЧИВАНИЕ И ОБМЕТЫВАНИЕ ОДНОВРЕМЕННО

Сложите вместе лицевые стороны кусков материала и поместите под нажимную лапку таким образом, чтобы наклонные стежки захватывали самый край материала. В результате одновременно со стачиванием кусков производится обметывание среза.

ПОДРУБКА «РАКУШКА»

Подверните срез и отутюжьте. Уложите под лапку материал так, чтобы наклонные стежки слегка захватывали подогнутый край, стягивая материал и образуя волнистую линию края. Обрежьте лишний материал вплотную к линии строчки.



- 1, 3 TRIPLE STRAIGHT STITCH
- 2 RIC-RAC STITCH
- 4 FEATHER STITCH
- 5, 11 OVERLOCK STITCH
- 7 HERRINGBONE STITCH

- 1, 3 PUNTADA RECTA TRIPLE
- 2 PUNTADA ZIG-ZAG A DOS AGUJAS
- 4 PUNTADA PLUMA
- 5, 11 PUNTADA OVERLOCK
- 7 PUNTADA ESPINA

- 1, 3 ТРОЙНАЯ СТАЧИВАЮЩАЯ СТРОЧКА
- 2 УСИЛЕННЫЙ ТРОЙНОЙ ЗИГЗА
- 4 ПЕРЬЕВАЯ СТРОЧКА
- 5, 11 ОБМЕТОЧНАЯ СТРОЧКА
- 7 СТРОЧКА «РЫБИЙ ХРЕБЕТ»

STRETCH STITCHES

Stretch stitches are mainly for use on knit, or stretchable fabrics, but can also be used on ordinary materials.

PUNTADAS ELASTICAS




Las puntadas elásticas se utilizan principalmente en géneros de punto o materiales elásticos, pero también se puede usar en materiales corrientes.

Utilizar la aguja de puntada elástica con tronco azul, cuando se cosan tejidos elásticos. Utilizar las agujas normales para los tejidos no elásticos.


ЭЛАСТИЧНЫЕ СТРОЧКИ



Эластичные строчки находят применение прежде всего для эластичных и вязаных материалов, а также используются для обычных материалов.

ADJUSTING STRETCH STITCH BALANCE

Stitch length/super (stretch) stitch control should be at  mark for most materials. Depending upon the type of fabric used, you may need to adjust this Control to match forward stitches of stretch sewing with reverse motion stitches. If the stitches are too open, turn the Control to  position; if the stitches overlap, turn the Control to  position.

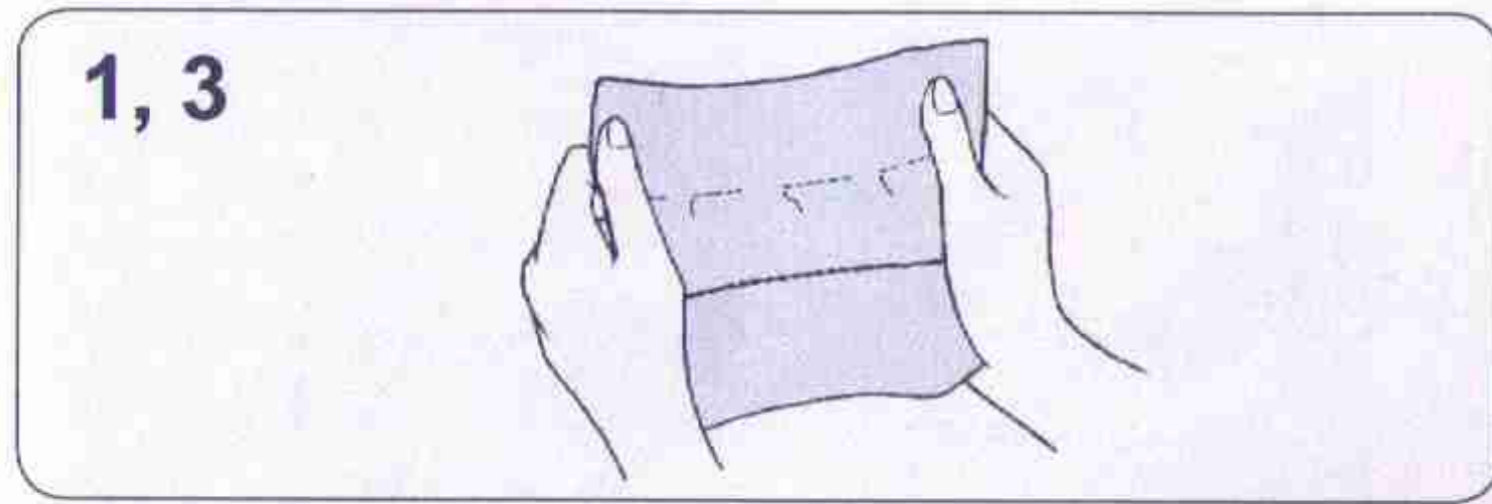
AJUSTE FINO PUNTADA ELASTICA

El control del largo de puntada/ super (elástica), debe de estar en la marca  para la mayoría de materiales.

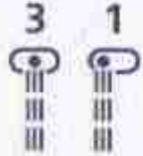
Dependiendo del tipo de material a coser, usted deberá ajustar este control para conseguir igualar las puntadas hacia adelante con las puntadas de atrás. Si las puntadas están demasiado abiertas, gira el selector hacia la posición  si las puntadas se sobreponen, gira el selector hacia la posición .

ТОЧНАЯ РЕГУЛИРОВКА ЭЛАСТИЧНЫХ СТЕЖКОВ

Регулятор длины стежка/эластичной строчки должен быть установлен в положение, определяемое отметкой  большинства типов материалов. В зависимости от типа используемого материала Вам может потребоваться точная установка этого регулятора для взаимной подгонки стежков эластичной строчки в прямом направлении и стежков строчки в обратном направлении. Если стежки слишком расходятся, установите регулятор в положение ; если стежки накладываются друг на друга, установите регулятор в положение .



1, 3

TRIPLE STRAIGHT STITCH 

Triple straight stitch is far stronger than an ordinary straight stitch because it locks three times – forwards, backwards and forwards.

It is particularly suitable for reinforcing the seams of sportswear in stretch and non-stretch fabrics, and for curved seams which take a lot of strain.

Use this stitch also to top-stitch lapels, collars and cuffs to give a professional finish to your garments.

PUNTADA RECTA TRIPLE

La puntada recta triple es mucho más fuerte que la puntada recta corriente, ya que entrelaza tres veces—hacia adelante, hacia atrás y hacia adelante.

Es particularmente adecuada para reforzar las costuras de prendas deportivas de tejidos elásticos y no elásticos y para costuras curvas que requieren una gran resistencia.

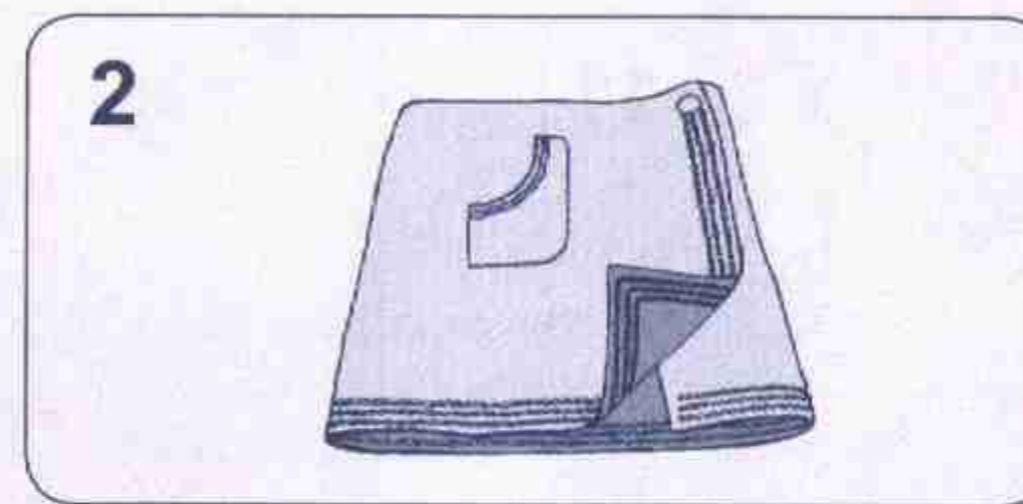
Utilizar también esta puntada para sobrecoser solapas redondeadas, cuellos y puños, ya que proporciona un acabado profesional a las prendas.

ТРОЙНАЯ СТАЧИВАЮЩАЯ СТРОЧКА


Это особо прочная строчка, ее прочность намного превышает прочность обычной прямолинейной строчки, так как одно место прошивается трижды (вперед, назад, вперед).

Она особенно рекомендуется для упрочения швов спортивной одежды из эластичного и неэластичного материала, криволинейных сильнонагруженных швов.

Строчка используется и как декоративно - отделочная для воротников, рукавов, лацканов.



2

RIC-RAC STITCH 

Ric-rac is a quick method of finishing a raw edge and providing a decorative top-stitch in one operation. It is ideal for edging neckbands, armholes, sleeves and hems.

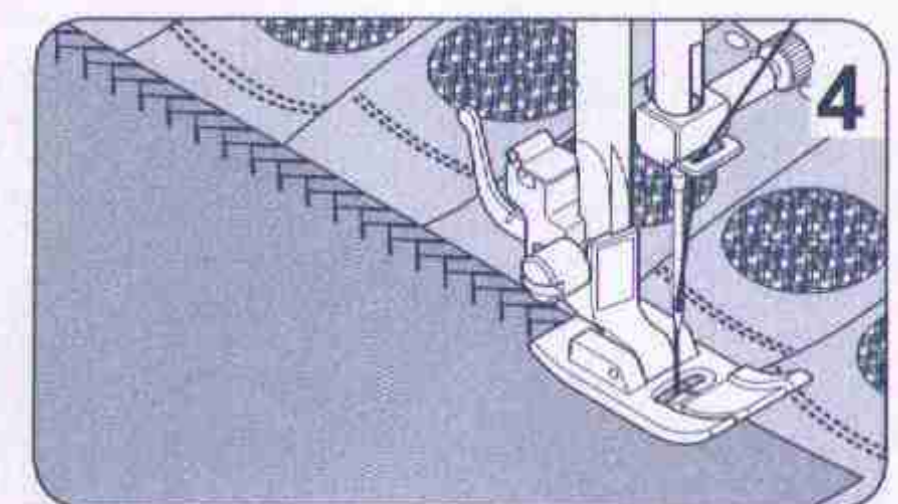
PUNTADA ZIG-ZAG A DOS AGUJAS

El zig-zag es un método rápido de acabado de un borde y proporciona una sobrecostura decorativa en una operación.

Es ideal para escotes, sisas, mangas y dobladillos.

УСИЛЕННЫЙ ТРОЙНОЙ ЗИГЗАГ

Эта строчка отличается простотой и эффективностью при обметывании и декоративной отделке среза за одну операцию. Она идеально подходит для обметывания проемов, рукавов и воротников рубашек.



4

FEATHER STITCH 

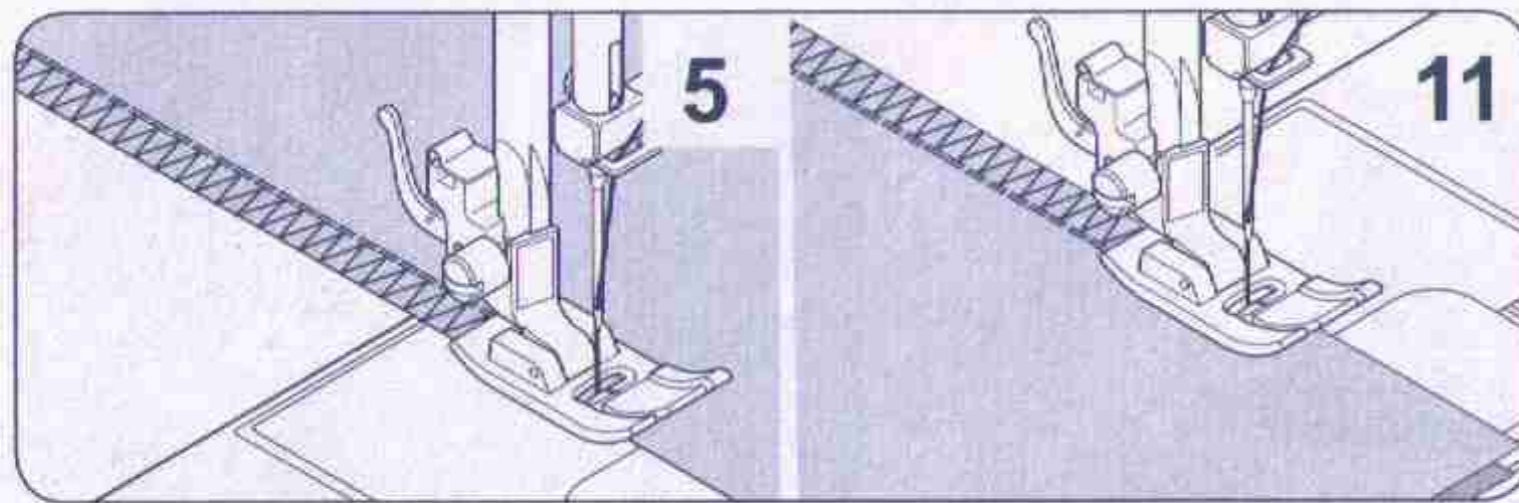
The pleasing appearance of this stitch enables it to be used for top stitching, or attaching lace or inset panels when making lingerie or girdles.

PUNTADA PLUMA

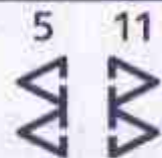
El aspecto agradable de esta puntada permite su uso como adorno o la aplicación de encaje o paneles internos en lencería o fajas.

ПЕРЬЕВАЯ СТРОЧКА

Радующий глаз внешний вид этой строчки позволяет использовать её для поверхностной прострочки, подшивки тесьмы или вставных элементов, при пошиве бельевых и чулочных изделий.



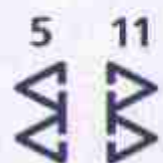
OVERLOCK STITCH



This is the same type stitch used by the garment industry in making sportswear – it forms and finishes the seam in one operation.

It's very effective for use in repairing raw or worn edges of older garments.

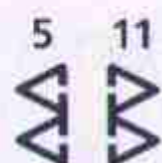
PUNTADA OVERLOCK



Este es el mismo tipo de puntada usada por la industria de la confección en la fabricación de prendas. Se forma y acaba la costura en una operación.

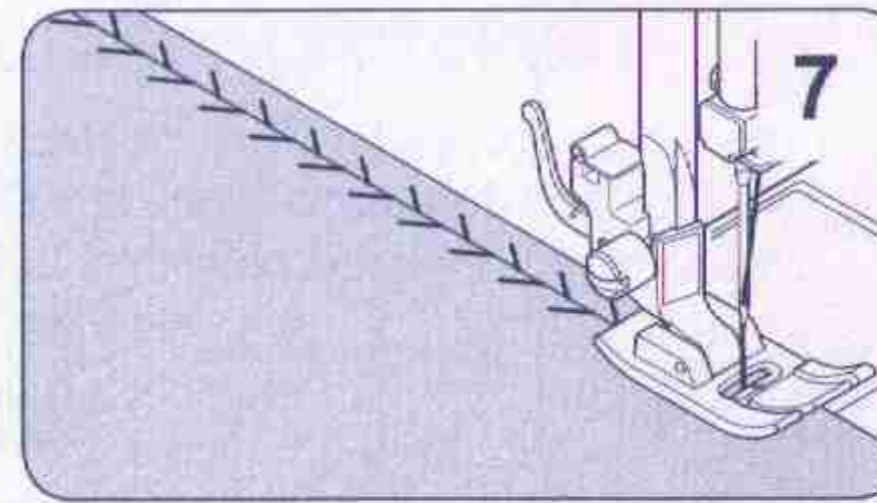
Es muy efectiva para el uso en la reparación de bordes gastados de prendas usadas.

ОБМЕТОЧНАЯ СТРОЧКА



Строчка этого вида, называемая также “домашним оверлоком”, широко используется при пошиве спортивной одежды: обметывание и отделка производятся за одну операцию.

Эта строчка применяется также при починке старой и поношенной одежды, а именно для обметывания среза или обтрепанного края.



HERRINGBONE STITCH



It is a versatile stitch used for joining fabric pieces and embroidery.

PUNTADA ESPINA

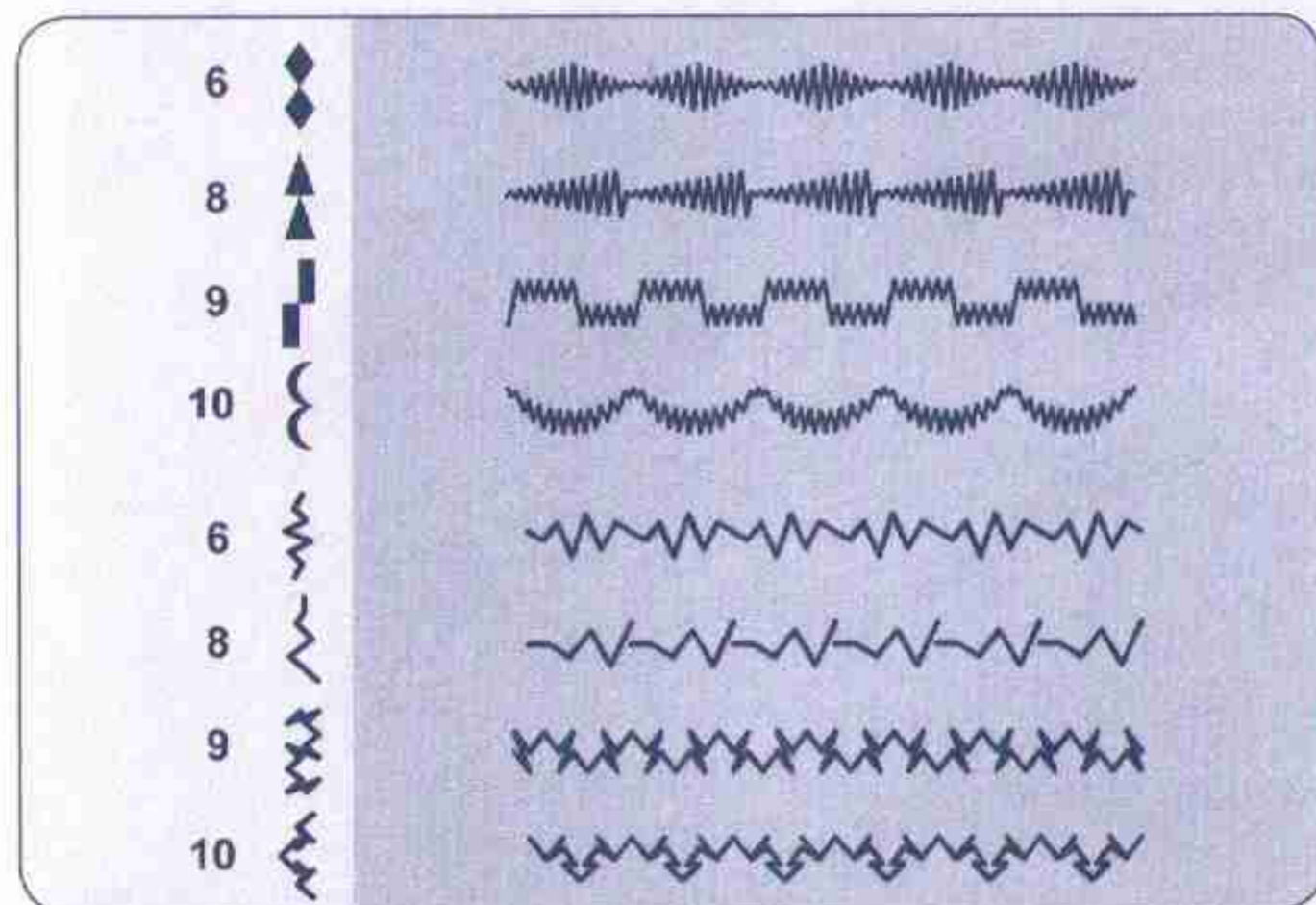


Puntada versátil que se utiliza para unir piezas de género y bordado.

СТРОЧКА «РЫБИЙ ХРЕБЕТ»



Универсальная строчка, используемая для соединения кусков материала и вышивок.



DECORATIVE EMBROIDERY DESIGNS

Your Machine will produce a wide range of beautiful decorative embroidery patterns as illustrated on the Stitch indicator panel.

Simply select the design of your choice and proceed to sew, the pattern will be produced automatically. The final effect of each design will depend on stitch length setting.

DISEÑOS DE BORDADOS DECORATIVOS

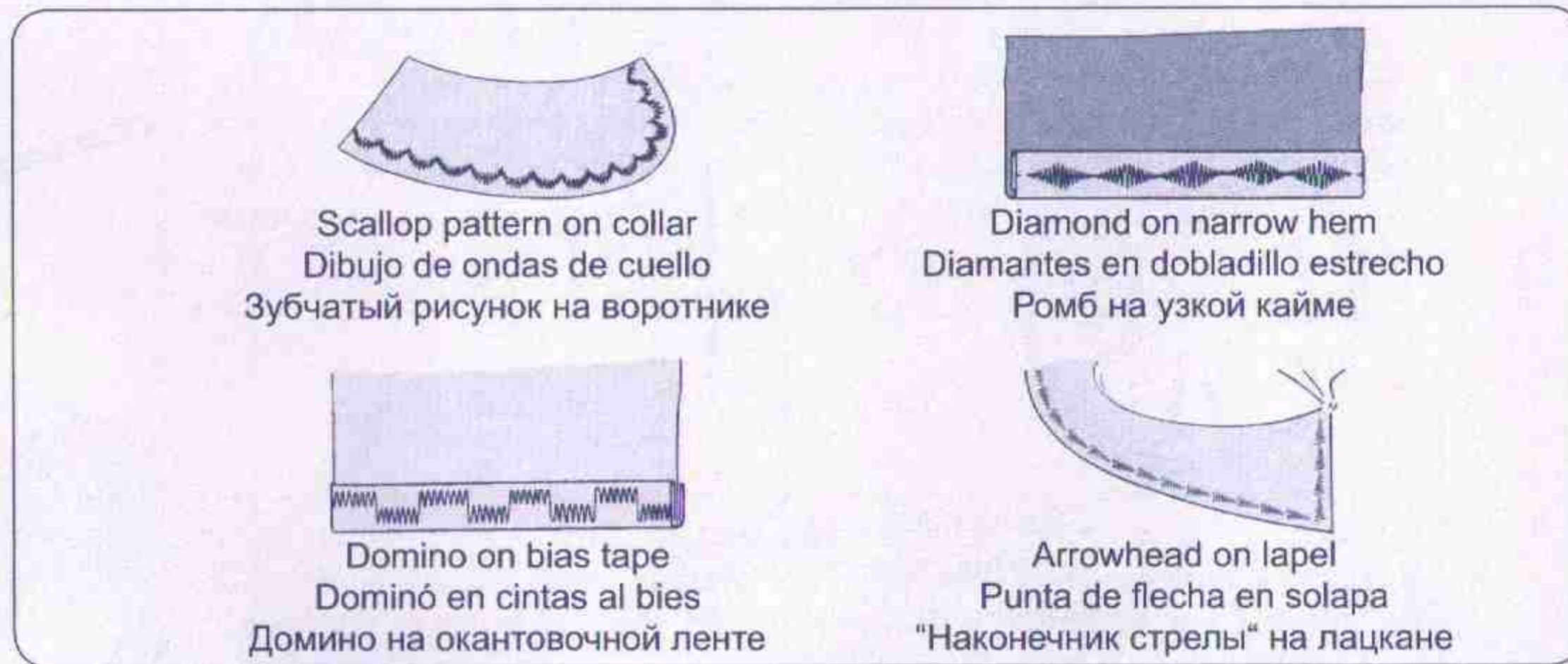
Su máquina producirá una amplia gama de hermosas puntadas decorativas, tal como se ilustran en el panel de puntadas.

Simplemente seleccione el diseño a su gusto y proceda a coser, el dibujo se reproducirá automáticamente.

ФАСОННЫЕ СТРОЧКИ ДЛЯ ВЫШИВАНИЯ

Ваша машина предоставляет широкий выбор красивых декоративных видов строчки для вышивания, как показано на панели индикации образцов. Все, что Вам необходимо сделать, это выбрать [ис помощью переключателя (селектора)] приглянувшийся Вам рисунок.

Продолжайте шить и этот рисунок будет воспроизведен автоматически. Окончательный вид выбранного рисунка будет зависеть от установки длины стежка.



Scallop pattern on collar
Dibujo de ondas de cuello
Зубчатый рисунок на воротнике

Diamond on narrow hem
Diamantes en dobladillo estrecho
Ромб на узкой кайме

Domino on bias tape
Dominó en cintas al bias
Домино на окантовочной ленте

Arrowhead on lapel
Punta de flecha en solapa
"Наконечник стрелы" на лацкане

TIPS ON DESIGN STITCHING

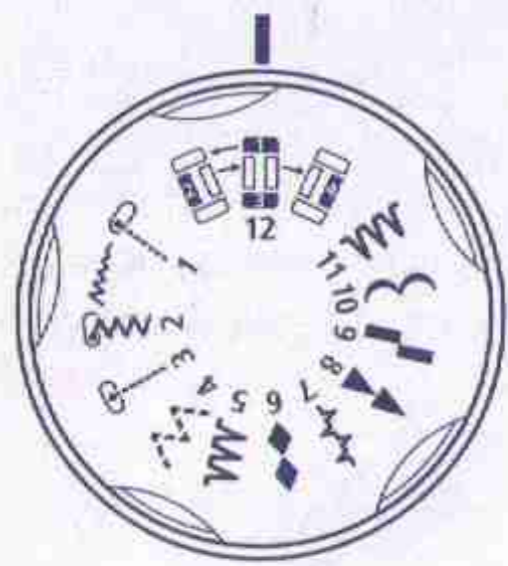
1. Always make a practice design on a scrap of the fabric you plan to use.
2. Start with a full bobbin and plenty of thread on the spool to avoid running out of thread in the middle of your design.
3. Reduce the top thread tension slightly.
4. On a very soft fabric you may want to use a tissue paper backing or organdy that can be cut away afterwards.

TIPOS DE PUNTADAS DECORATIVAS

1. Practique el dibujo siempre en su trozo de tela que vaya a usar.
2. Empezar con el carrete y la canilla llenos para evitar coser sin hilo a mitad de su diseño.
3. Reducir ligeramente la tensión del hilo superior.
4. En materiales muy suaves, puede ser necesario usar papel ó organdi, que puede ser quitado posteriormente.

НЕКОТОРЫЕ ПОЛЕЗНЫЕ СОВЕТЫ

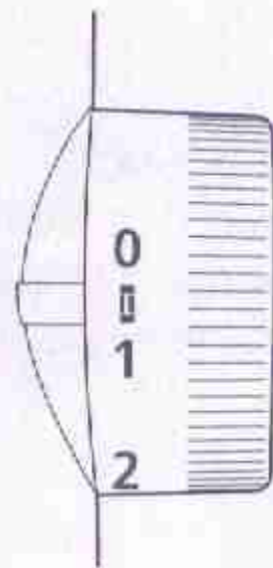
1. Всегда следует проверять на практике возможность вышивания рисунка на лоскуте материала, который Вы собираетесь использовать.
2. Чтобы в процессе вышивания у Вас не кончилась нитка, убедитесь, начиная вышивание, что шпулька в челноке полностью заправлена, а на катушке имеется нитка достаточной длины.
3. Немного уменьшите натяжение верхней нитки.
4. Работая с очень мягкой тканью, можно использовать в качестве основы тонкую бумагу или кисею (оргенди), которую потом можно будет удалить.



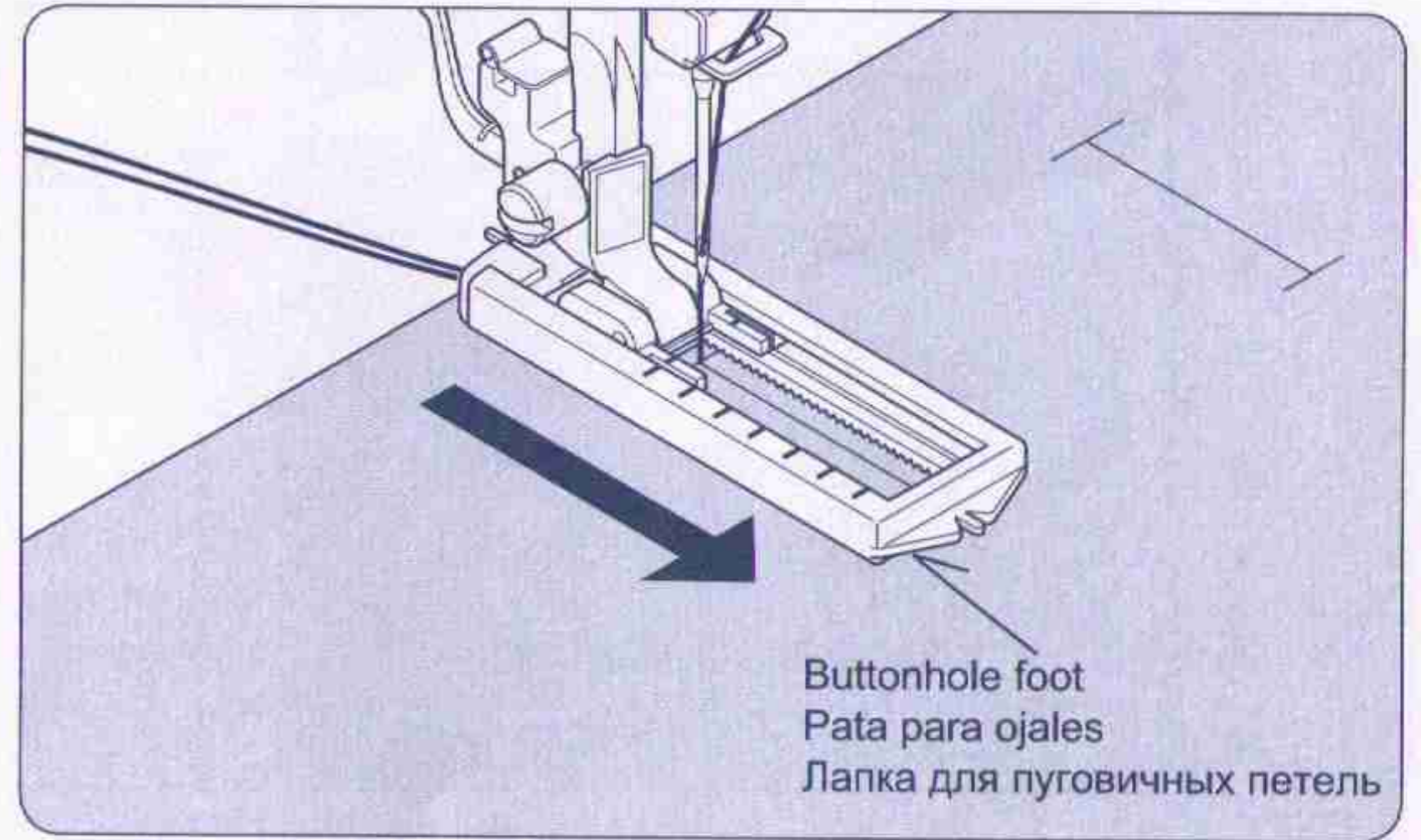
No.1~11

+

-



Stitch length
 Longitud puntada
 Регулятор длины трочки



Buttonhole foot
 Pata para ojales
 Лапка для пуговичных петель

BUTTONHOLE SEWING

Carefully mark the buttonhole length on your garment. Place the fabric with the buttonhole marked under the buttonhole foot. Slide the foot forward so that the needle pierces the fabric at the beginning (Top) of the buttonhole.

CAMBIAR EL PIE PRENSATELAS AL PIE PRENSATELAS DE OJALES

Marcar cuidadosamente la longitud del ojal en la prenda. Colocar el tejido con el ojal marcado debajo del pie prensateclas de ojales. Deslizar hacia adelante pie prensateclas, de manera que la aguja atraviese el tejido al principio del ojal.

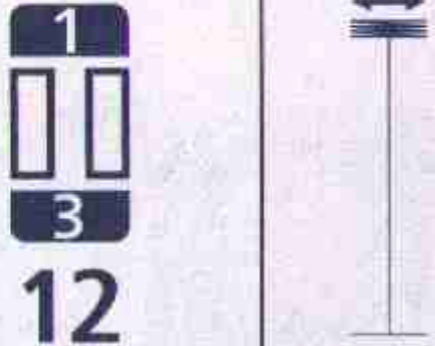

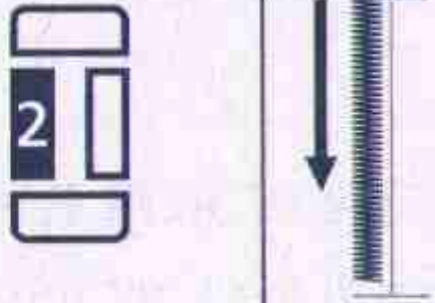

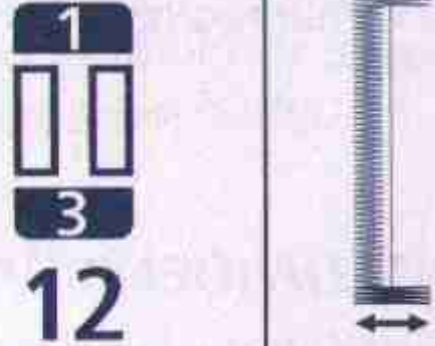

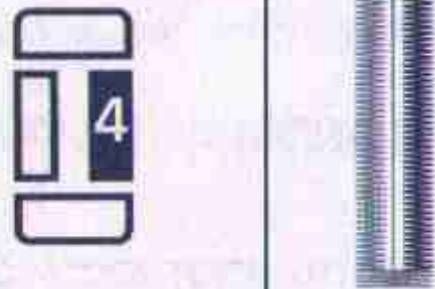

ВЫШИВАНИЕ ПУГОВИЧНЫХ ПЕТЕЛЬ

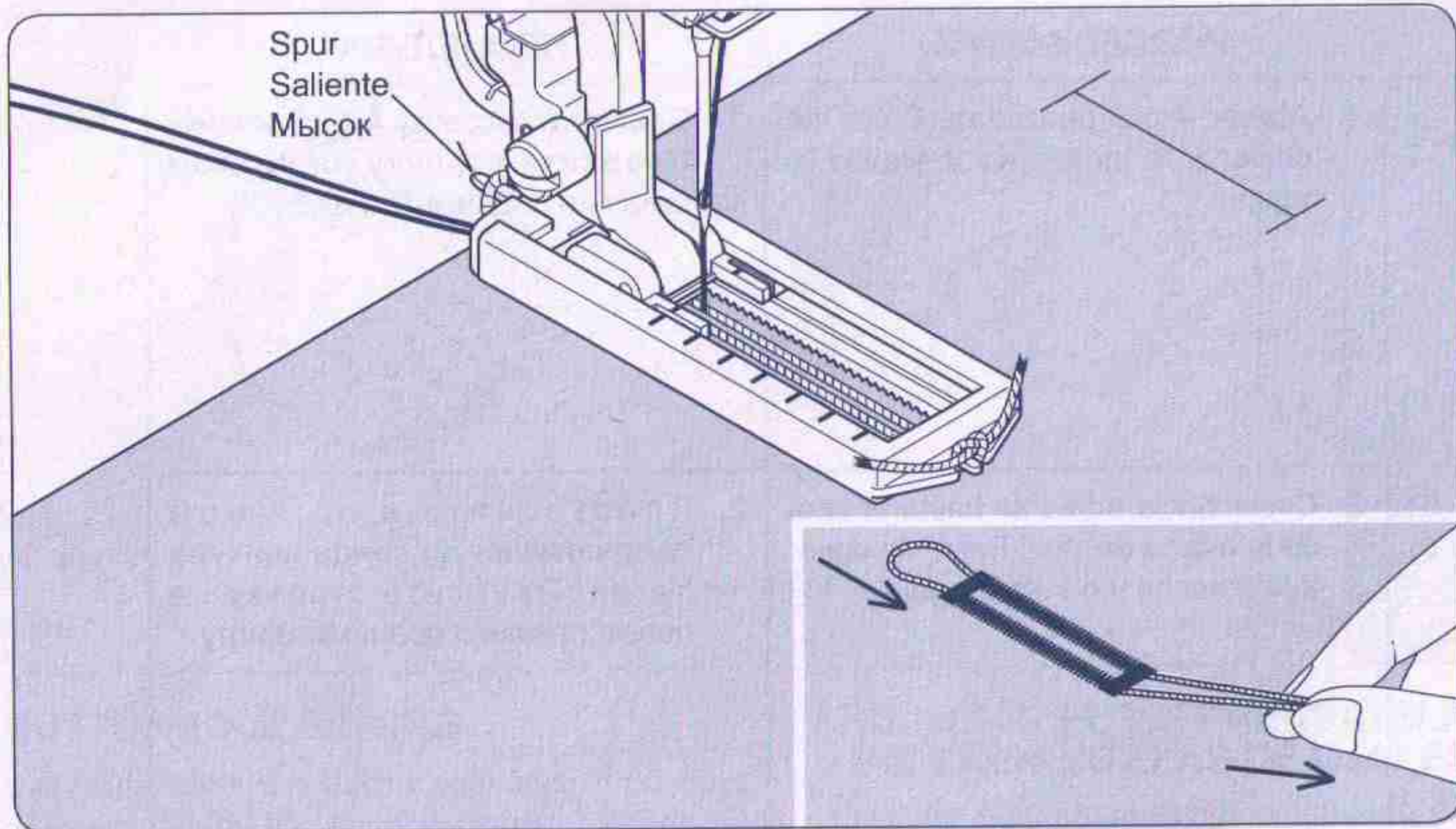
Тщательно отметьте длину пуговичной петли на изделии. Поместите ткань с разметкой петли под лапку под вышивание петель. Переместите лапку вперед, так чтобы игла вошла в ткань в начале петли.

PROCEDURE

PROCEDIMIENTO

ПРОЦЕДУРА

<p>①</p> 		<p>1. Sew bartacks 4 or 5 stitches.</p>	<p>1. Atacar 4 ó 5 puntadas. Parar de coser a la izquierda y elevar la aguja.</p>	<p>1. Сделайте закрепку 4-5 стежками. Прервите строчку на правом стежке и поднимите иглу.</p>
<p>②</p> 		<p>2. Sew forward to the end of buttonhole mark. Stop sewing at the left stitch and raise needle</p>	<p>2. Coser hacia adelante hasta el final de la marca del ojal. Parar de coser a la derecha y elevar la aguja.</p>	<p>2. Прострочите в прямом направлении до конца контура петли. Прервите строчку на левом стежке и поднимите иглу.</p>
<p>③</p> 		<p>3. Sew bartacks 4 or 5 stitches. Stop sewing at the right stitch and raise needle.</p>	<p>3. Atacar 4 ó 5 puntadas. Parar de coser a la derecha y levantar la aguja hasta la posición más alta.</p>	<p>3. Сделайте первую закрепку 4-5 стежками. Прервите строчку на левом стежке и поднимите иглу в крайнее верхнее положение.</p>
<p>④</p> 		<p>4. Sew backward to the end of buttonhole mark.</p>	<p>4. Pespuntear hacia adelante hasta el final de la marca del ojal hasta completarlo.</p>	<p>4. Прострочите в прямом направлении до конца контура петли, завершив обметывание петли.</p>



CORDED BUTTONHOLES

Hook filler cord (crochet thread or buttonhole twist) over the spur and pull both ends of the cord forward under the foot.

Sew buttonhole so that zigzag stitches cover the cord.

When completed, release the cord from foot, pull ends of cord forward and snip off extra length.

OJALES CON CORDON

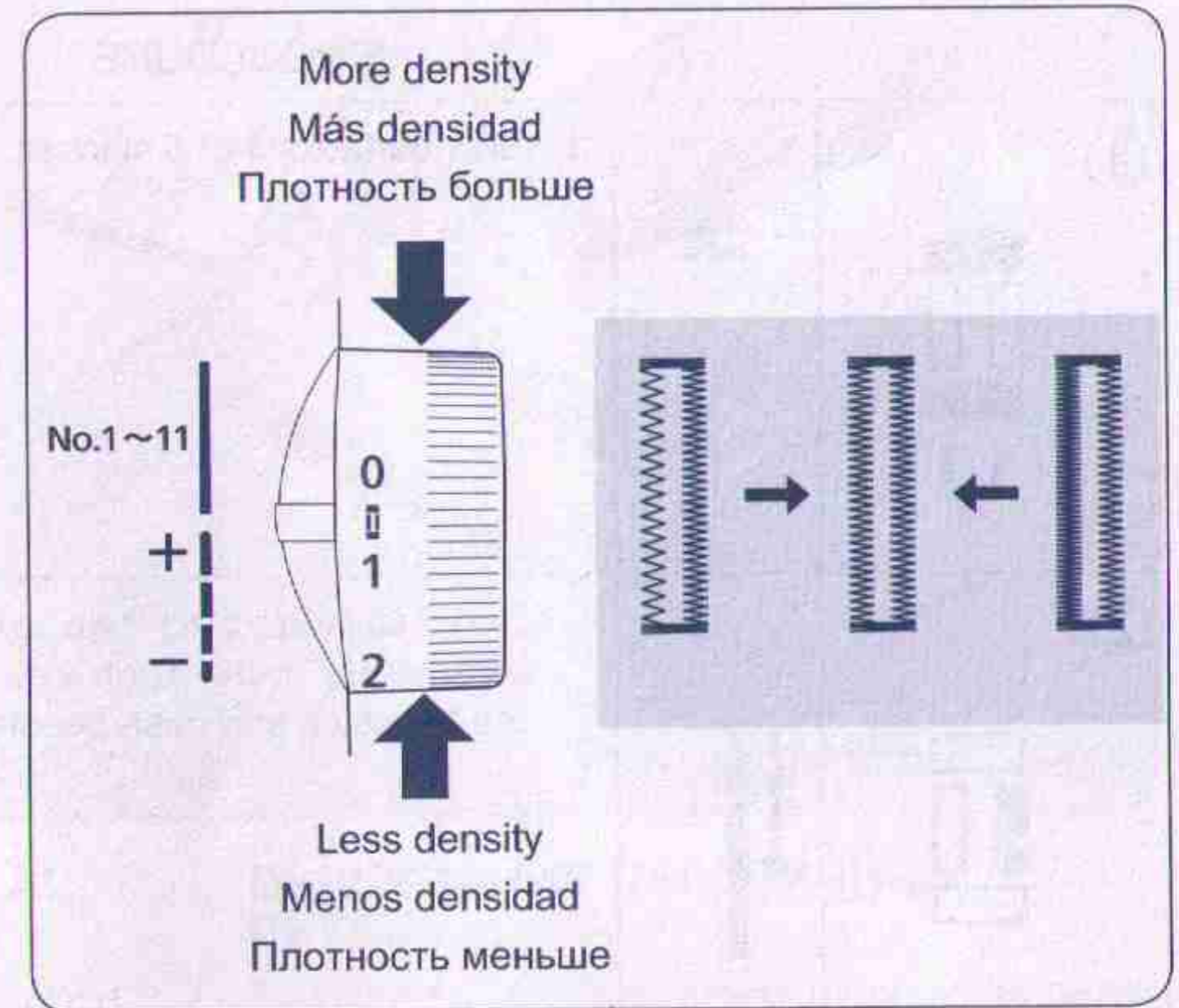
Enganchar el cordón de relleno al saliente del pie prensatelas y estirar ambos extremos del cordón hacia adelante, por debajo de la guía. Coser el ojal de forma que las puntadas de zig-zag cubran el cordón.

Cuando se haya terminado, soltar el cordón, tirar hacia adelante de los extremos y cortar el sobrante.

ШНУРКОВЫЕ ПУГОВИЧНЫЕ ПЕТЛИ

Заведите петлю из шнура (вязальная нить или специальный шнур для вышивания петель) за мысок лапки и вытяните оба конца шнура под прижимной лапкой вперед. Прошейте пуговичную петлю таким образом, чтобы зигзагообразная строчка закрывала шнурок.

По окончании работы снимите шнурок с лапки, вытяните его концы вперед и обрежьте излишки.



ADJUSTING STITCH LENGTH (DENSITY)

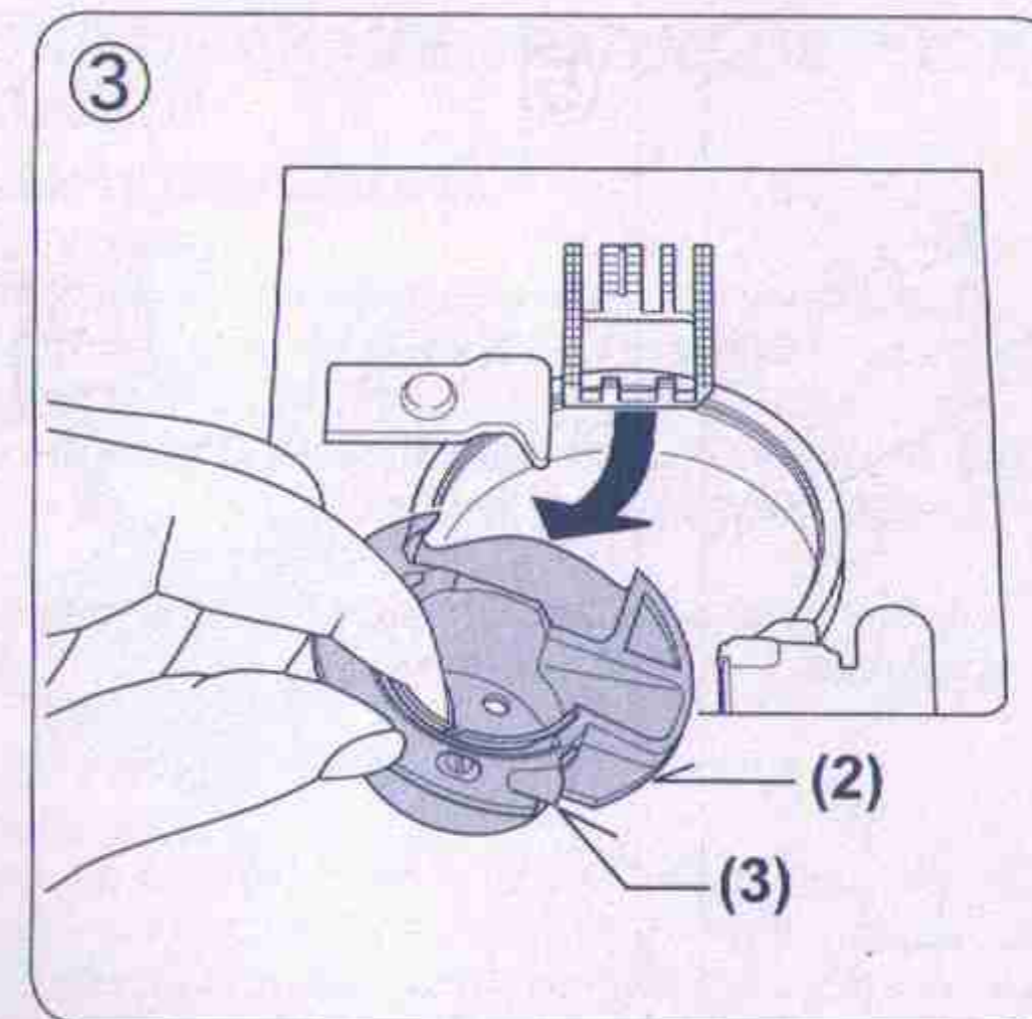
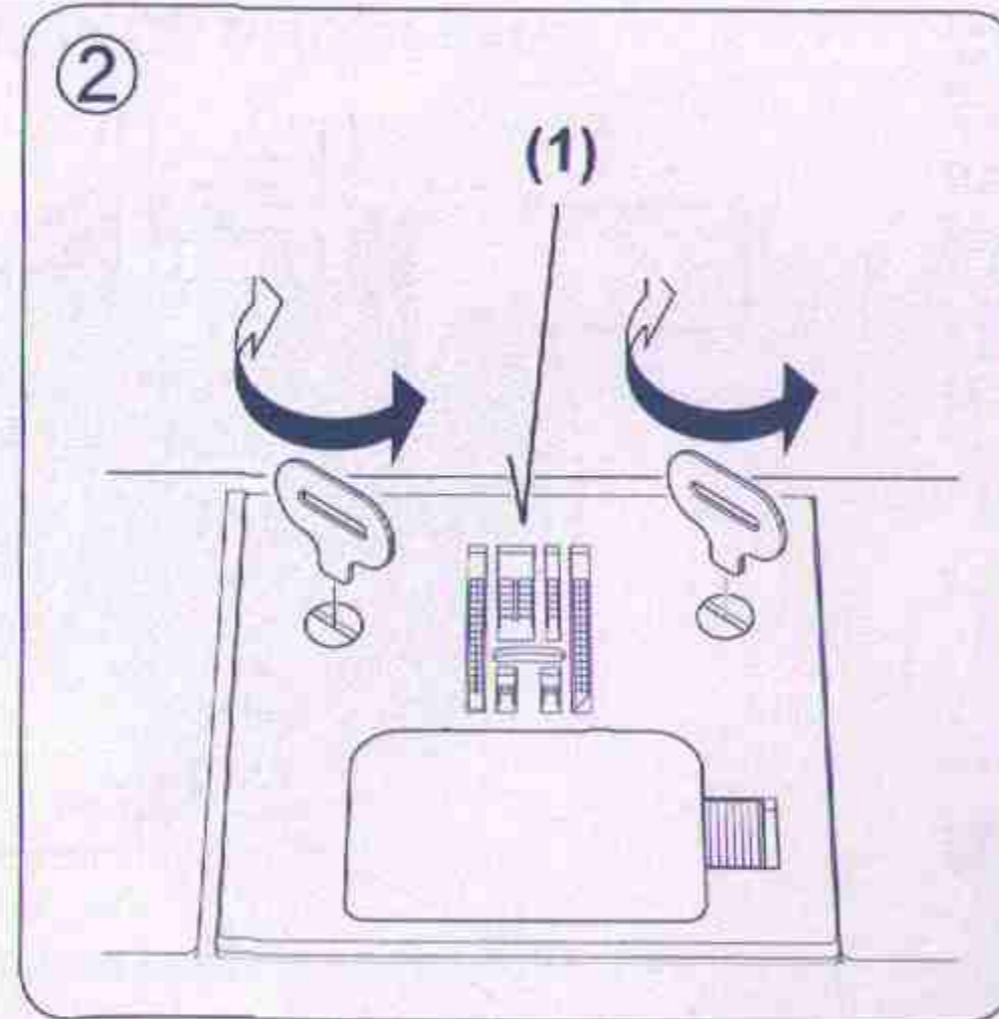
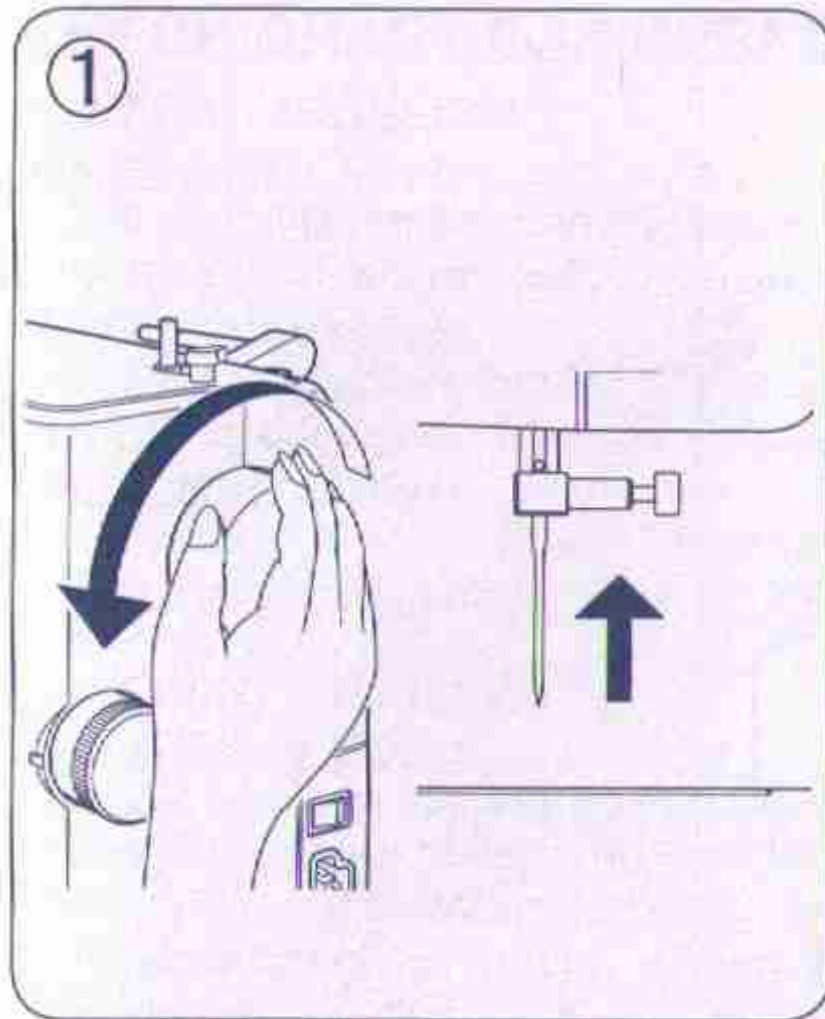
You can change stitch density to your preference, by adjusting the stitch length in the buttonhole zone marked on stitch length control.

AJUSTE DE LA LONGITUD PUNTADA (DENSIDAD)

También se puede cambiar la densidad de la puntada según se desee, dentro de la zona ojal azul, marcada en el control de longitud puntada.

РЕГУЛИРОВКА ДЛИНЫ (ПЛОТНОСТИ) И ШИРИНЫ СТЕЖКА

Можно по своему усмотрению изменить плотность строчки в зоне пуговичной петли соответственно отметкам на головке регулятора длины стежка. Узкие пуговичные петли можно вышивать, пользуясь регулятором ширины стежка.



CARING FOR YOUR MACHINE

To ensure the best possible operation of your machine, it is necessary to keep the essential parts clean at all times.

Always turn off the machine and disconnect the machine from power supply by removing the plug from the socket-outlet.

Cleaning the feed dogs and shuttle area

1. Raise the needle to its highest position.
2. Remove the throat plate (1).
3. Remove the bobbin case (2).

CUIDE SU MAQUINA

Es necesario que mantenga las piezas esenciales limpias siempre, para obtener un funcionamiento eficaz de su máquina.

Siempre desconectar desenchufando el cordón de la corriente eléctrica.

Limpiar el area del transportador y la lanzadera

1. Levantar la aguja a la posición más alta.
2. Quite la placa aguja (1).
3. Quite la cápsula (2).

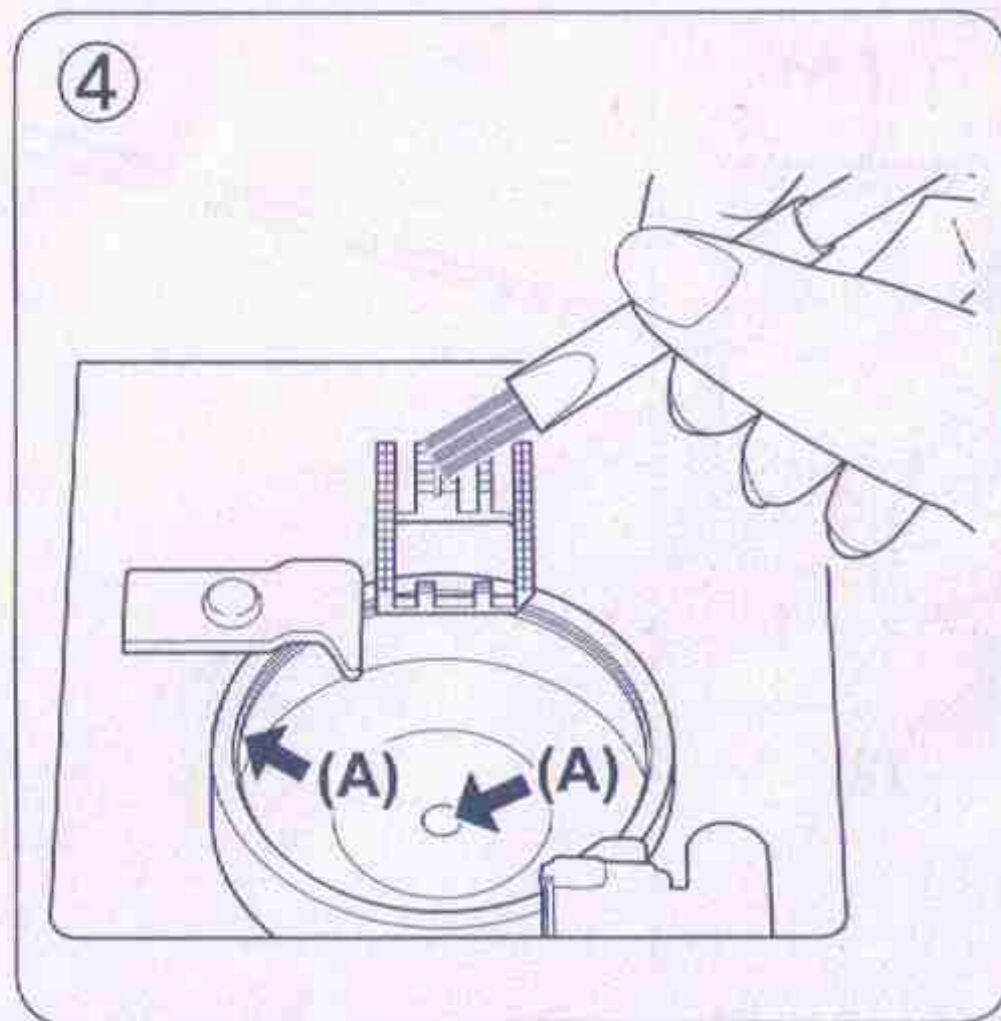
УХОД ЗА МАШИНОЙ

Для обеспечения наиболее эффективной работы машины, необходимо содержать ее в чистоте.

Занимаясь профилактическим обслуживанием машины, всегда отключайте машину от электросети, выдергивая вилку из розетки.

Чистка транспортера и места установки челнока

1. Поднимите иглу в крайнее верхнее положение
2. Снимите игольную пластину (1).
3. Снимите корпус шпульки (2).



4. Clean the feed dogs and shuttle area with the brush.

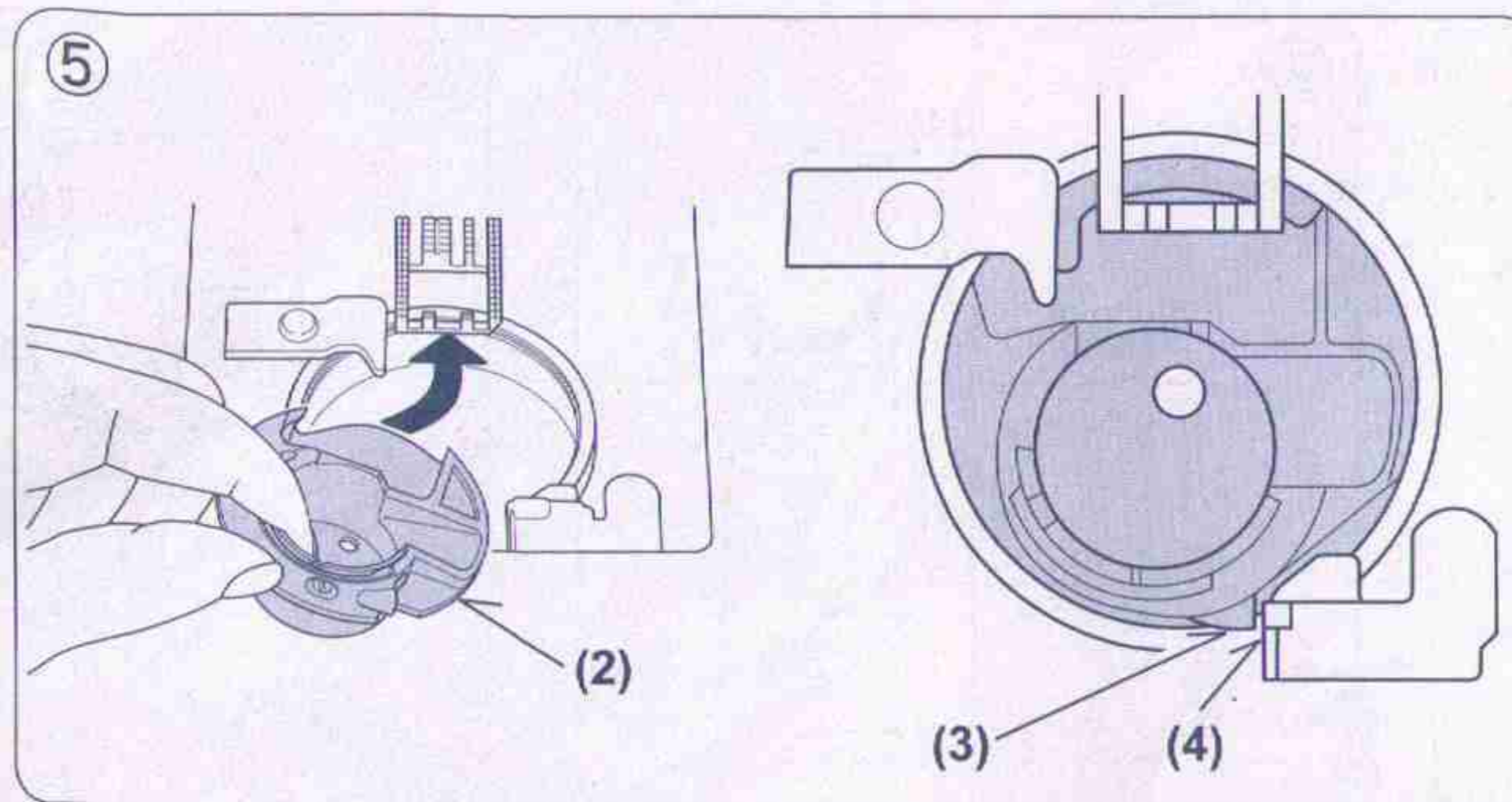
NOTE : Put a drop of sewing machine oil on the shuttle race as indicated by the arrows A.

5. Replace the bobbin case with the projection (3) positioned against the spring (4). Replace the throat plate.

Cleaning the sewing machine and footcontroller

After using, keep sewing machine and footcontroller clean. Use dry rags to remove dust from the sewing machine and footcontroller.

NOTE: Use dry rags to avoid electrical shock.



4. Limpiar el área del transportador y de la lanzadera con el cepillo de hilachas.

ATENCION: Echar una gota de aceite para máquina de coser por el eje central de lanzadera y el carril de lanzadera como está indicado con las flechas. (A).

5. Vuelva a colocar la cápsula con el resalte (3) contra el muelle (4). Coloque de nuevo la placa aguja.

Limpieza de la máquina de coser y del regulador del pie

Después de usar, máquina de coser de la subsistencia y regulador del pie limpio. Utilice los trapos secos para quitar el polvo de la máquina de coser y del regulador del pie.

NOTA: Utilice los trapos secos para evitar choque eléctrico.

4. Очистите транспортер и место установки челнока кисточкой.

ПРИМЕЧАНИЕ: Смажьте одной каплей масла для швейных машин центральный стержень челнока и корпус хода челнока, как показано стрелками на рисунке.

5. Установите корпус шпульки выступом (3) против пружины (4). Установите игольную пластину.

Очищать швейную машину и регулятор ноги

После использования, швейная машина содержания и регулятор ноги чистый. Используйте сухие ветоши для того чтобы извлечь пыль от швейной машины и регулятора ноги.

ПРИМЕЧАНИЕ: Используйте сухие ветоши для того чтобы во избежание электрошок.

РУКОВОДСТВО ПО УСТРАНЕНИЮ НЕИСПРАВНОСТЕЙ

ОБЩИЕ ПРОБЛЕМЫ

Машина не шьет.

- * Не подсоединен шнур питания (см. стр. 9).
- * Отключен выключатель питания. – Включите выключатель.

Машина заедает/бьет.

- * Нить захвачена носиком челнока. – Очистите носик (см. стр. 42 - 43).
- * Повреждена игла. – Замените иглу (см. стр. 29).

Ткань не перемещается.

- * Прижимная лапка не опущена. – Опустите прижимную лапку.

ПРОБЛЕМЫ С ШИТЬЕМ

Машина пропускает стежки.

- * Игла не полностью вставлена в игольный зажим (см. стр. 29).
- * Игла погнута или затуплена. – Замените иглу (см. стр. 29).
- * Машина заправлена нитью неправильно (см. стр. 14).
- * Нить захвачена носиком челнока. – Очистите носик (см. стр. 42 - 43).

Строчки неправильные.

- * Размер иглы не соответствует нити и ткани (см. стр. 27 - 28).
- * Машина заправлена нитью неправильно (см. стр. 14).
- * Ослаблено натяжение верхней нити (см. стр. 26).
- * Ткань подтягивают или подталкивают против движения транспортера. – Аккуратно направляйте ткань.
- * Шпулька намотана неравномерно. – Перемотайте шпульку.

Игла ломается.

- * Ткань подтягивают или подталкивают против движения транспортера. – Аккуратно направляйте ткань.
- * Размер иглы не соответствует нити и ткани (см. стр. 27 - 28).
- * Игла не полностью вставлена в игольный зажим (см. стр. 27 - 28).

ПРОБЛЕМЫ С НИТЬЮ

Нить путается.

- * Верхняя и шпулечная нити перед шитьем не заведены в обратную сторону под прижимной лапкой. – Вытяните обе нити под прижимной лапкой назад на длину прикл. 10 см и придерживайте их до оформления нескольких стежков.

Игольная нить рвется.

- * Машина заправлена нитью неправильно (см. стр. 14).
- * Увеличено натяжение верхней нити (см. стр. 26).
- * Игла погнута. – Замените иглу (см. стр. 29).
- * Размер иглы не соответствует нити и ткани (см. стр. 27 - 28).

Шпулечная нить рвется.

- * Корпус шпульки заправлен нитью неправильно (см. стр. 13).
- * В корпусе или у носика шпульки собирается ворс. – Удалите ворс (см. стр. 42 - 43).

Ткань собирается в складки.

- * Увеличено натяжение верхней нити. – Отрегулируйте натяжения (см. стр. 26).
- * Длина стежка слишком велика для эластичной или мягкой ткани. – Уменьшите длину стежка.

JUKI®

JUKI CORPORATION

8-2-1 KOKURYO-CHO,
CHOFU-SHI, TOKYO 182-8655, JAPAN

PHONE: 03(3480)2458

FAX: 03(3480)5037

http: //www.juki.co.jp

Copyright © 2009 JUKI CORPORATION

All right reserved throughout the world.

© 40084363

8/09
(82281)