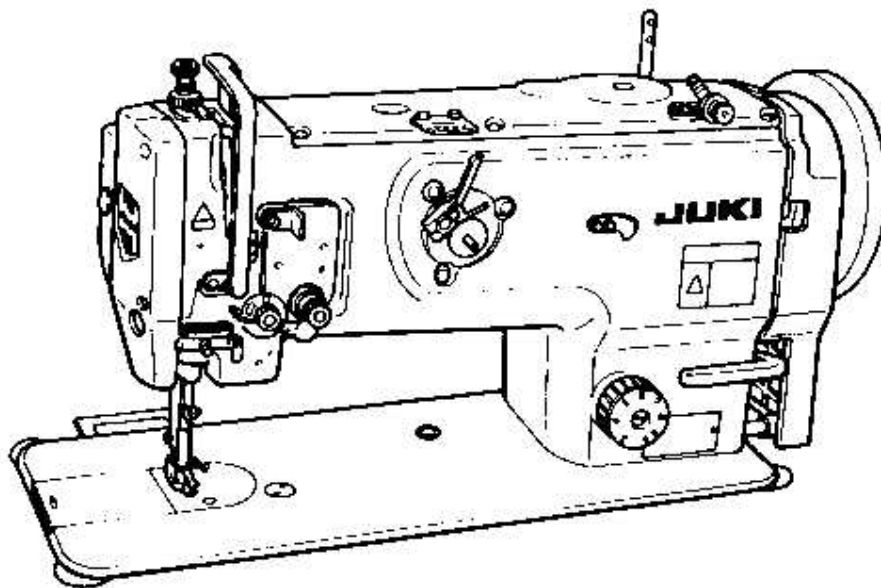


JUKI®

DNU – 1541

DNU – 1541S

ИНСТРУКЦИЯ ПОЛЬЗОВАТЕЛЯ



ПРИМЕЧАНИЕ: Внимательно изучите меры безопасности при работе на машинах этого класса и уясните их до начала эксплуатации.
Сохраните эту инструкцию для дальнейшего изучения.

№. 00
29349503

ВАЖНЫЕ УКАЗАНИЯ ПО ТЕХНИКЕ БЕЗОПАСНОСТИ

Ввод в эксплуатацию швейных производств запрещается, до тех пор, пока не будет подтверждено документально то, что производства, в которых планируется использовать эти швейные машины, спроектированы с учетом правил техники безопасности Вашей страны.

Техническое обслуживание для швейных производств, не прошедших квалифицированное проектирование также запрещается.

1. Соблюдайте основные правила безопасности, описанные в данной инструкции, но не ограничивайтесь только этими правилами, когда бы Вы ни эксплуатировали машину.
2. Прочитайте все правила безопасности, описанные в данном руководстве, перед тем, как эксплуатировать машину, но не ограничивайтесь только этой инструкцией пользователя. Храните эту инструкцию в доступном месте, чтобы каждый раз, в случае необходимости, Вы могли прочесть ее.
3. Эксплуатируйте машину только после того, как будет установлено, что она соответствует правилам безопасности/стандартам Вашей страны.
4. Все устройства безопасности должны быть установлены на своих местах, когда машина подготовлена к работе или уже находится в процессе производства. Запрещается эксплуатировать машину без специальных устройств безопасности.
5. На этой машине должен работать специально обученный оператор.
6. Для Вашей безопасности, мы рекомендуем Вам надевать защитные очки.
7. При необходимости выполнить какие-либо работы, перечисленные ниже, необходимо выключить главный выключатель питания или вынуть вилку питания машины из розетки.
 - 7-1 При заправке нитками иглы, петлителя, ширителя и т.д. и при замене шпульки.
 - 7-2 При замене следующих частей: иглы, прижимной лапки, игольной пластины, петлителя, ширителя, зубчатой рейки, предохранителя иглы, приспособлений установленных на машине, и т. д.
 - 7-3 При проведении ремонтных работ.
 - 7-4 При необходимости покинуть рабочее место или когда на рабочем месте никто не работает.
 - 7-5 Когда используются двигатели фрикционного типа без специального устройства торможения, необходимо дождаться момента, когда двигатель полностью остановится.
8. Если Вы допустили попадание масла, смазки и т. п. в глаза или на кожу, или если Вы по ошибке выпили какую-либо жидкость, немедленно промойте область попадания такой жидкости и проконсультируйтесь с врачом.

9. Запрещается вносить изменения в движущиеся детали или устройства машины, независимо от того включена машина или нет.
10. Ремонт, перестройку и настройку машины должен выполнять только специально обученный специалист или специально подготовленный персонал. Только запасные детали, изготовленные фирмой JUKI, могут использоваться для ремонтных работ.
11. Общую сборку и проверку работоспособности машины должен выполнять специально обученный персонал.
12. Ремонт и техническое обслуживание электрических компонентов должен

выполнять квалифицированный специалист в области электротехники, или они должны контролироваться и выполняться под руководством специально обученного персонала.

В случае если Вы обнаружите неисправность любого электрического компонента, немедленно остановите машину.

13. Перед тем, как выполнить ремонт и техническое обслуживание машины оборудованной пневматическими компонентами, такими как воздушные цилиндры, воздушный компрессор должен быть отсоединен от машины и подача сжатого воздуха должна быть прервана.

Существующий остаток давления воздуха, после того, как отсоединили воздушный компрессор от машины, должен быть стравлен.

Исключениями к этому пункту являются случаи необходимости настройки и выполнения проверок под давлением, осуществляемые специально подготовленными специалистами или специально подготовленным персоналом.

14. Периодически осуществляйте чистку машины во время всего периода эксплуатации.

15. Заземление всегда является необходимым условием для нормальной работы машины.

Машина должна работать в помещении, в котором нет источников сильных помех, например, таких как высокочастотная сварочная установка.

16. Соответствующая вилка питания должна быть установлена на проводе питания машины специалистом в сфере электротехники. Вилка питания должна иметь заземляющий контакт.

17. Разрешается эксплуатировать машину только по назначению. Эксплуатация машины в других целях не допускается.

18. Доработка и любые конструктивные изменения машины, должны производиться в соответствии с правилами техники безопасности / стандартами, которые должны соблюдаться во всех возможных случаях опасности.

Компания JUKI не берет на себя ответственность за повреждение машины, в случае проведения любой несанкционированной доработки или конструктивного изменения машины.

19. Предупреждения в этом Руководстве Пользователя обозначаются двумя символами, приведенными ниже.






Опасность возникновения несчастного случая с оператором или обслуживающим персоналом



Пункт, который требует особого внимания

УКАЗАНИЯ ДЛЯ БЕЗОПАСНОЙ РАБОТЫ

	<ol style="list-style-type: none">1. Чтобы избежать несчастных случаев, никогда не допускайте попадания пальцев под иглу, при включении питания машины или когда машина работает.2. Никогда не допускайте попадания пальцев в область движения рычага подтягивания нити, имеющего защиту во время работы машины.3. Отключите питание машины, перед тем как опрокидывать головку машины или во время извлечения крышки ремня или V-образного ремня.4. Во время работы машины никогда не допускайте попадания пальцев, волос или одежды, или других предметов на маховик, V-образный ремень, механизм намотки или двигатель.5. Никогда не работайте на машине со снятой крышкой двигателя и защитой для пальцев.6. Чтобы избежать несчастных случаев, будьте очень осторожны при удержании машины пальцами рук, в моменты, когда наклоняете или опрокидываете головку машины.
	<ol style="list-style-type: none">1. Для предотвращения несчастных случаев, которые могут произойти в результате поражения электрическим током, не работайте на машине, когда кабель заземления отключен от машины.2. Для предотвращения несчастных случаев, которые могут произойти в результате поражения электрическим током или повреждения электрических компонентов блока управления, всегда выключайте питание машины, перед тем как подсоединять или отсоединять разъемы или вилку питания из розетки электроснабжения.3. Во время грозы прекратите работу на машине и отсоедините вилку питания из розетки электроснабжения. Это необходимо делать в целях личной безопасности, а также для предотвращения выхода из строя электронных компонентов блока управления.4. Если машина вносится в теплое помещение с холода, возможно появление конденсата. Если это происходит, убедитесь в отсутствии потенциальной опасности попадания капель воды перед включением питания машины на элементы и узлы машины.

	<p>ПРЕДУПРЕЖДЕНИЕ:</p> <p>Обратите внимание, что такие устройства безопасности как защита для пальцев, глаз, и т.д. могут быть не указаны в иллюстрациях данного руководства для лучшего понимания определенных деталей при их рассмотрении на рисунке.</p> <p>Во время работы машины, убедитесь, что все устройства безопасности установлены на свои места.</p>
---	---

СОДЕРЖАНИЕ

ПРЕДУПРЕЖДЕНИЯ ПЕРЕД ВЫПОЛНЕНИЕМ РАБОТЫ.....	6
СПЕЦИФИКАЦИИ.....	6
1. СБОРКА МАШИНЫ.....	7
2. УСТАНОВКА РЕЗЕРВУАРА ДЛЯ ОТРАБОТАННОГО МАСЛА.....	8
3. УСТАНОВКА КРЫШКИ РЕМНЯ.....	8
4. СМАЗКА МАШИНЫ.....	9
5. УСТАНОВКА ИГЛЫ.....	10
6. ЗАПРАВКА ШПУЛЬКИ НИТЬЮ.....	10
7. УСТАНОВКА/ СЪЕМ ШПУЛЬНОГО КОЛПАЧКА.....	11
8. УСТАНОВКА НАПРАВИТЕЛЯ ШПУЛЕЧНОЙ НИТИ.....	11
9. НАМОТКА НИТИ НА ШПУЛЬКУ.....	11
10. ЗАПРАВКА НИТЬЮ ГОЛОВКИ МАШИНЫ	12
11. РЕГУЛИРОВКА ДЛИНЫ СТЕЖКА	12
12. РЕГУЛИРОВКА НАТЯЖЕНИЯ НИТИ	13
13. РЕГУЛИРОВКА КОМПЕНСИРУЮЩЕЙ ПРУЖИНЫ.....	13
14. РЫЧАГ ПОДЪЕМА ПРИЖИМНОЙ ЛАПКИ.....	14
15. РЕГУЛИРОВКА СИЛЫ ПРИЖИМА ПРИЖИМНОЙ ЛАПКИ.....	14
16. НАСТРОЙКА ПОЛОЖЕНИЯ ИГЛЫ ОТНОСИТЕЛЬНО ЧЕЛНОКА.....	14
17. НАСТРОЙКА ПОЛОЖЕНИЯ ОТВОДЧИКА.....	15
18. РЕГУЛИРОВКА ВЕЛИЧИНЫ ПОДЪЕМА ПРИЖИМНОЙ И ШАГАЮЩЕЙ ЛАПКИ.....	16
19. ТАБЛИЦА СКОРОСТИ ШИТЬЯ.....	17
20. ШКИВЫ ДВИГАТЕЛЯ И V – ОБРАЗНЫЕ РЕМНИ.....	17
21. УСТАНОВКА ПРЕДОХРАНИТЕЛЬНОЙ МУФТЫ ВАЛА ЧЕЛНОКА.....	18
22. СПИСОК ДЕТАЛЕЙ, ПОСТАВЛЯЕМЫХ ПО ДОПОЛНИТЕЛЬНОМУ ЗАКАЗУ.....	18
23. НЕПОЛАДКИ И МЕТОДЫ ИХ УСТРАНЕНИЯ.....	19

ПРЕДУПРЕЖДЕНИЕ ПЕРЕД РАБОТОЙ



ВНИМАНИЕ:

Чтобы избежать неисправной работы и поломки машины, проверьте, выполнены ли следующие пункты.

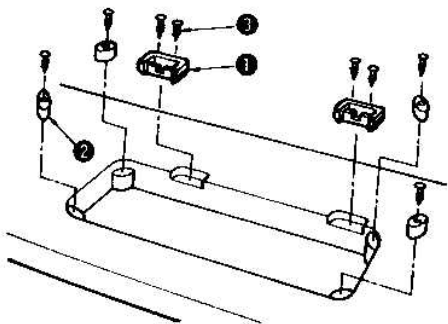
- Перед тем, как ввести машину первый раз в эксплуатацию, после ее установки, произведите ее тщательную чистку.
- Удалите всю грязь, которая собралась во время транспортировки машины, и убедитесь, что все трущиеся части машины хорошо смазаны.
- Убедитесь, что коммутация в блоке управления соответствует реальному напряжению сети питания.
- Убедитесь, что вилка питания надежно вставлена в розетку питания.
 - Никогда не эксплуатируйте машину, в случае если напряжение питания в сети не соответствует требуемому питанию машины.
- Швейная машина должна вращаться по часовой стрелке, что можно наблюдать со стороны шкива двигателя. Будьте осторожны, не допускайте, чтобы швейная машина вращалась в обратном направлении.
- Не эксплуатируйте машину до тех пор, пока головка машины и масляный резервуар не будут заполнены маслом до определенного уровня.
- Для контрольной проверки работы машины, извлеките шпульку и игольную нить.
- В первый месяц эксплуатации машины, уменьшите скорость шитья и эксплуатируйте машину со скоростью 2,000 оборотов в минуту или меньше.
- Разрешается приводить в действие маховик после того как машина полностью остановится.

СПЕЦИФИКАЦИИ

Модель машины	DNU-1541	DNU-1541S
Скорость шитья	Максимальная 2,500 об/мин См. раздел 19 «Таблица скорости шитья» на стр. 17	
Длина стежка (максимальная)	Обычная подача: 9 мм Обратная подача: 9мм	
Тип иглы	SCHMETZ 135 x 17 (# 125 – # 180) (Стандартная: # 160)	
Тип нити	#30 - #5 (Американский стандарт: #46 - #138, Европейский стандарт: 20/3 -60/3)	
Челнок	челнок двойного объема, горизонтального размещения	
Подъем прижимной лапки	Рычаг ручного управления подъема прижимной лапки: 9 мм Колено подъемник прижимной лапки: 16 мм	
Предохранительная муфта вала челнока	_____	Поставляется как стандартная деталь
Тип масла	JUKI New Defrix Oil No. 2	
Шумовые характеристики	Уровень шума на рабочем месте при скорости $n=1.550 \text{ мин.}^{-1}$: $L_{pa} \leq 84 \text{ dB(A)}$ Измерение шумовых характеристик проводилось в соответствии с требованиями DIN 45635-48-A-1.	Уровень шума на рабочем месте при скорости $n=2.040 \text{ мин.}^{-1}$: $L_{pa} \leq 84 \text{ dB(A)}$ Измерение шумовых характеристик проводилось в соответствии с требованиями DIN 45635-48-A-1.

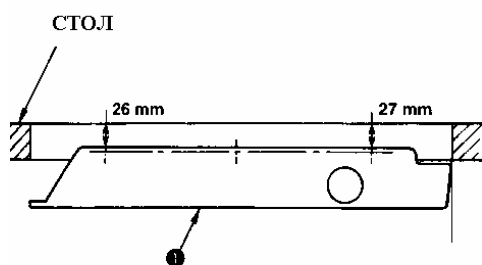
1. СБОРКА МАШИНЫ

1) Установка резиновых подушек шарниров и опорных резиновых подкладок головки машины

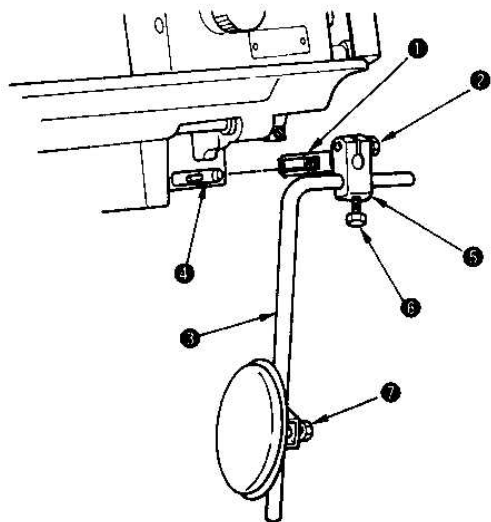


Закрепите гвоздями опорные резиновые подушки шарнира **1** и опорные резиновые подкладки **2**, поставляемые с машиной, на столе машины.

2) Установка поддона для масла



Закрепите шестью гвоздями поддон для масла **1**, поставляемый с машиной.

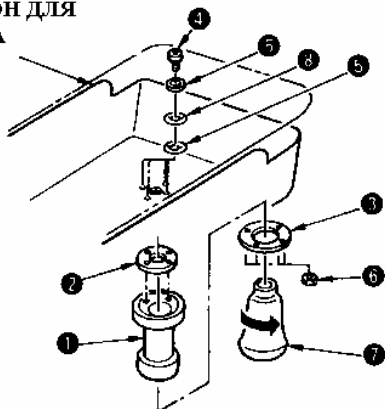


3) Отрегулируйте соединительное звено колено подъемника **1**, рычаг **5** вертикального вала колено подъемника и рычаг **3** колено подъемника относительно направления вала **4** рычага колено подъемника, и зафиксируйте данные детали.

4) Отрегулируйте направление соединительного элемента с помощью винтов **2**, **6** и **7**.

2. УСТАНОВКА РЕЗЕРВУАРА ДЛЯ ОТРАБОТАННОГО МАСЛА

ПОДДОН ДЛЯ
МАСЛА



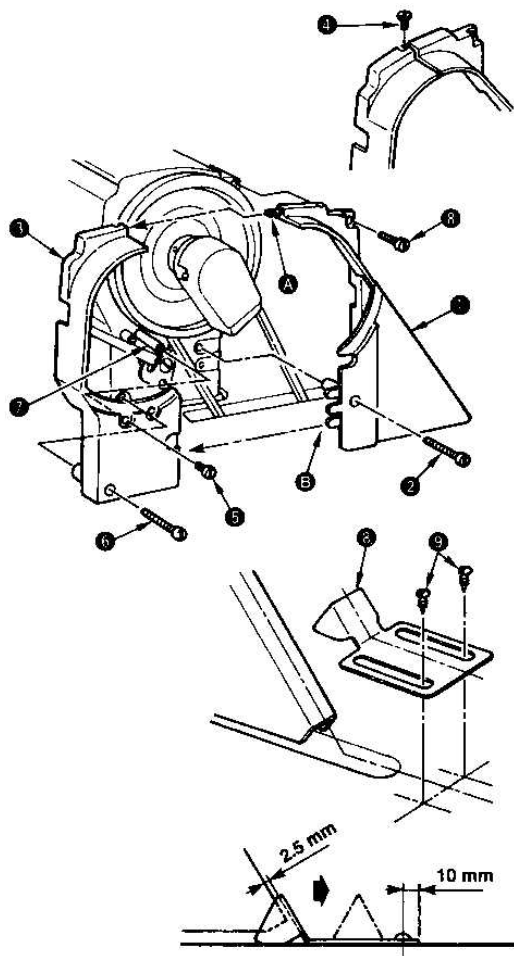
- 1) Установите дренажный переходник **1**, масляный уплотнитель **2** и шайбу **3** на поддон для масла. Установите уплотнители **5** и шайбу **8** на винт **4** и закрепите их с помощью гайки **6**.
- 2) После того, как вышеуказанные детали будут зафиксированы, вставьте резервуар для отработанного масла **7** в дренажный переходник **1** и закрепите его.

3. УСТАНОВКА КРЫШКИ РЕМНЯ



ВНИМАНИЕ:

Чтобы избежать возможного травмирования в результате внезапного старта машины, перед тем как начать выполнение следующих пунктов инструкции, убедитесь, что питание машины выключено, и двигатель полностью остановился.



- 1) Установите штифт **7** крышки ремня в отверстие плеча машины.
- 2) Зафиксируйте правую крышку ремня **1** на плече машины с помощью винтов **2** и **8**.
- 3) Установите левую крышку ремня **3** так, чтобы она совместилась с направляющими **A** и **B** правой крышкой ремня.
- 4) Зафиксируйте левую крышку ремня **3** с помощью винтов **4**, **5** и **6**.
- 5) Зафиксируйте дополнительную пластину **8** крышки ремня на расстоянии 10 мм от тыльного края с помощью винтов **9**, так чтобы зазор между крышкой ремня и дополнительной пластиной составлял приблизительно 2.5 мм.
- 6) Перед откидыванием головки машины, ослабьте винты **9** и перемещайте дополнительную пластину крышки ремня в направлении стрелки до тех пор, пока она не остановится. После этого откиньте головку машины.



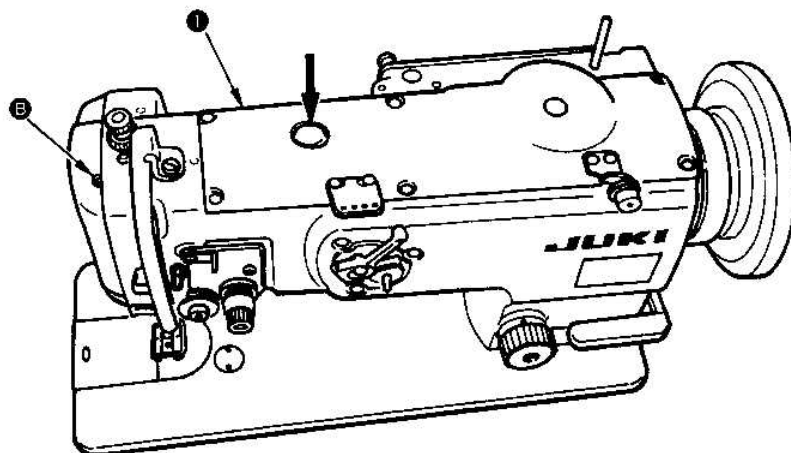
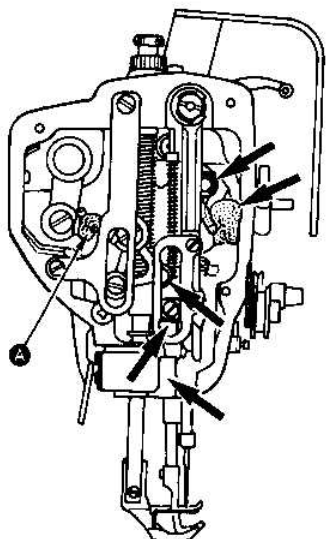
После установки крышки ремня, проверьте, не соприкасаются ли провода с ремнем и маховиком. Разъединение проводов может возникнуть в случае их соприкосновения с ремнем или маховиком.

4. СМАЗКА МАШИНЫ



ВНИМАНИЕ:

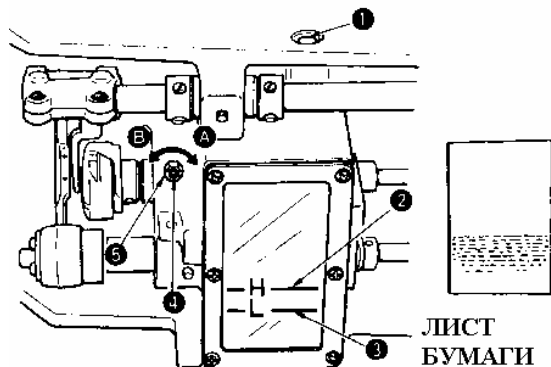
Чтобы избежать возможного травмирования в результате внезапного старта машины, перед тем как начать выполнение следующих пунктов инструкции, убедитесь, что питание машины выключено, и двигатель полностью остановился.



- 1) Перед тем как начать выполнение шитья, раз в день прокапывайте небольшим количеством масла точки, обозначенные стрелками А.
Перед тем как начать выполнение шитья, раз в день прокапывайте маслом точки, обозначенные стрелкой В.
* Вы можете смазывать маслом точку, обозначенный стрелкой А, после извлечения резинового колпачка при этом не снимая фронтальную крышку машины.
- 2) Когда Вы в первый раз приводите в действие машину, после ее сборки, или машину, которая длительное время не приводилась в действие, смажьте определенным количеством масла точки, обозначенные стрелками, все масляные фетры и фитили, после снятия верхней крышки машины 1.



Если участки смазаны маслом больше необходимого, может возникнуть протекание масла.




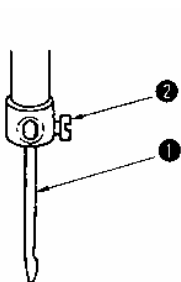
- 3) Заполняйте маслом “JUKI New Defrix Oil No. 2” масляный резервуар через отверстие 1, пока уровень масла не достигнет красной линии 2. Проверяйте уровень масла в резервуаре один раз в день. Если уровень масла в масляном резервуаре опустится ниже красной линии 3, добавляйте масло до тех пор, пока его уровень не достигнет красной линии 2.
- 4) Ослабьте гайку 5 и с помощью регулировочного винта количества масла 4 отрегулируйте

количество масла, подаваемое в челнок. Для увеличения подаваемого количества масла в челнок, поверните винт по часовой стрелке **А**, для уменьшения количества масла в челноке поверните регулировочный винт против часовой стрелки **В**.

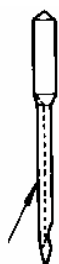
Для того чтобы проверить необходимое количество масла, подаваемого в челнок, подложите лист бумаги возле челнока, и во время приведения в действие машины, в течение пяти секунд на листе появится небольшая масляная полоска, как показано на рисунке слева.

5. УСТАНОВКА ИГЛЫ

	ВНИМАНИЕ: Чтобы избежать возможного травмирования в результате внезапного старта машины, перед тем как начать выполнение следующих пунктов инструкции, убедитесь, что питание машины выключено, и двигатель полностью остановился.
---	--



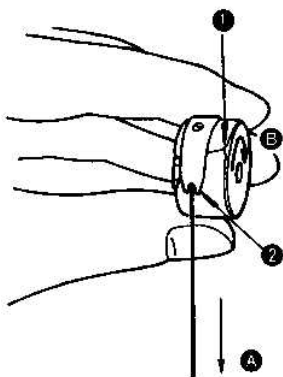
ЖЕЛОБОК



- 1) Проверните маховик машины, чтобы установить игловодитель в крайне верхнее положение его хода.
- 2) Ослабьте винт иглодержателя (2), и удерживайте иглу (1) так, чтобы желобок иглы находился точно с левой стороны.
- 3) Вставьте иглу в отверстие игловодителя до упора.
- 4) Надежно затяните винт иглодержателя (2).

(Предупреждение) Во время замены иглы проверьте зазор между иглой и носиком челнока. (См. раздел «16 Регулировка положения челнока относительно иглы».)

6. ЗАПРАВКА ШПУЛЬКИ НИТЬЮ



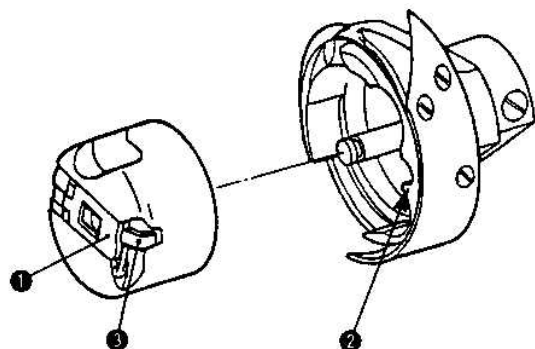
- 1) Установите шпульку в шпульный колпачок, пропустите нить через отверстие для нити **1** и затем заправьте ее под пружину регулировки натяжения нити **2**.
- 2) Настройте так, чтобы шпулька вращалась в направлении **В**, когда нить вытягивается в направлении **А**.

7. УСТАНОВКА/ СЪЕМ ШПУЛЬНОГО КОЛПАЧКА



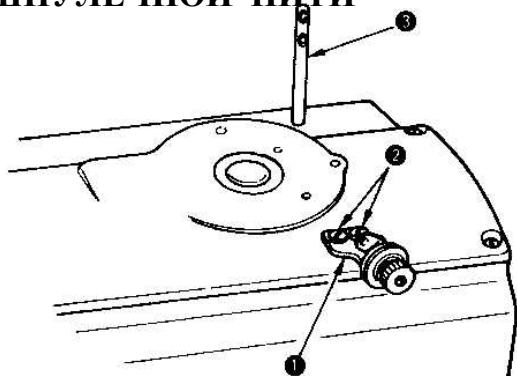
ВНИМАНИЕ:

Чтобы избежать возможного травмирования в результате внезапного старта машины, перед тем как начать выполнение следующих пунктов инструкции, убедитесь, что питание машины выключено, и двигатель полностью остановился.



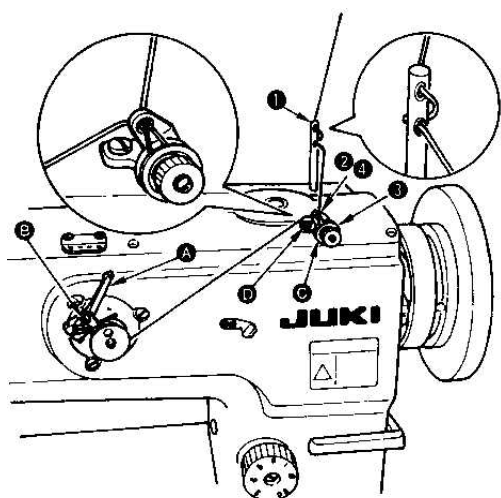
- 1) Извлеките шпульный колпачок, когда верхняя защелка **1** находится в приподнятом положении.
- 2) При установке шпульного колпачка, правильно вставьте шпульный колпачок на ось челнока, поверните выступающую часть **3** шпульного колпачка так, чтобы она совместилась с пазом **2** челнока, и далее нажимайте на шпульный колпачок до характерного щелчка.

8. УСТАНОВКА НАПРАВИТЕЛЯ МЕХАНИЗМА НАМОТКИ ШПУЛЕЧНОЙ НИТИ



- 1) Установите направлятель механизма намотки шпулечной нити **1** на верхнюю крышку машины с помощью винтов **2**.
- 2) Отрегулируйте положение направлятеля нити в соответствии с разделом «9. НАМОТКА НИТИ НА ШПУЛЬКУ».
- 3) Вставьте стержень направлятеля механизма намотки шпулечной нити **3** в рукав машины.

9. НАМОТКА НИТИ НА ШПУЛЬКУ



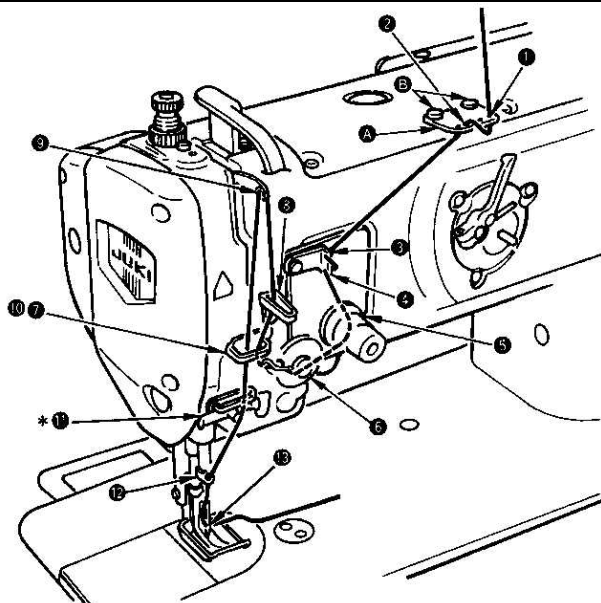
- 1) Протяните нить в порядке номеров от **1** до **4**. Затем, наматывайте на шпульку несколько витков нити.
- 2) Опустите рычаг **A** механизма намотки нити.
- 3) Ослабьте установочный винт **B** и отрегулируйте положение регулировочной пластины так, чтобы количество наматываемой нити на шпульку составляло 80% объема шпульки.
- 4) Если нить наматывается на шпульку неравномерно, откорректируйте положение направлятеля шпулечной нити **C**. Затем затяните установочные винты **D**.
- 5) Как только шпулька будет заполнена нитью, рычаг механизма намотки нити автоматически отпустит шпульку, и механизм намотки нити остановится.

10. ЗАПРАВКА НИТЬЮ ГОЛОВКИ МАШИНЫ



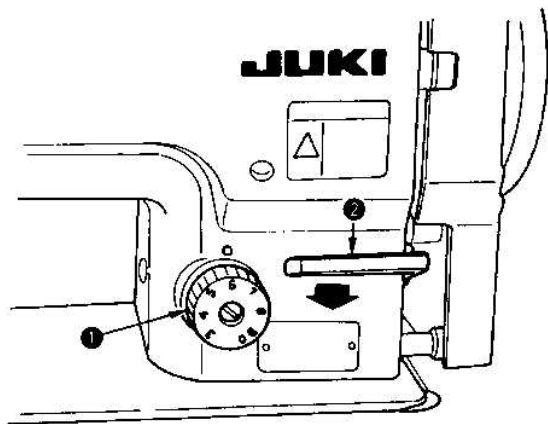
ВНИМАНИЕ:

Чтобы избежать возможного травмирования в результате внезапного старта машины, перед тем как начать выполнение следующих пунктов инструкции, убедитесь, что питание машины выключено, и двигатель полностью остановился.



1. Зафиксируйте рычаг направителя нити **A** на верхней крышке машины с помощью установочных винтов **B**.
2. Заправьте головку машины нитью в порядке номеров от **1** до **13**, как показано на рисунке выше.
 - Пропустите нить с правой стороны направителя нити **11**.

11. РЕГУЛИРОВКА ДЛИНЫ СТЕЖКА

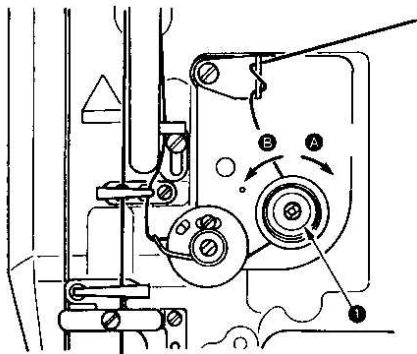


Поверните диск регулировки длины стежка **1** против часовой стрелки (по часовой стрелке) так чтобы число, соответствующее необходимой длине стежка, находилось напротив точки, выгравированной на рукаве машины.

(1) Реверсивное шитье

- 1) Нажмите на рычаг управления реверсивного шитья **2**.
- 2) Швейная машина будет работать в режиме реверса до тех пор, пока рычаг будет находиться в нажатом положении.
- 3) Отпустите рычаг, и машина начнет работать в нормальном режиме шитья.

12. РЕГУЛИРОВКА НАТЯЖЕНИЯ НИТИ

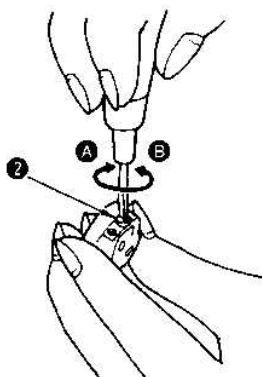


- 1) Регулировка натяжения игольной нити
Поверните регулятор натяжения нити **1** по часовой стрелке **A**, чтобы увеличить натяжение игольной нити, или против часовой стрелки **B**, чтобы уменьшить его.



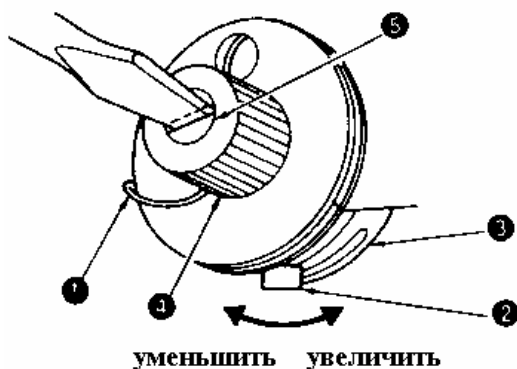
ВНИМАНИЕ:

Чтобы избежать возможного травмирования в результате внезапного старта машины, перед тем как начать выполнение следующих пунктов инструкции, убедитесь, что питание машины выключено, и двигатель полностью остановился.



- 2) Регулировка натяжения шпулечной нити
Поверните винт регулировки натяжения шпулечной нити **2** по часовой стрелке **A**, чтобы увеличить натяжение шпулечной нити, или против часовой стрелки **B**, чтобы уменьшить его.

13. РЕГУЛИРОВКА КОМПЕНСИРУЮЩЕЙ ПРУЖИНЫ



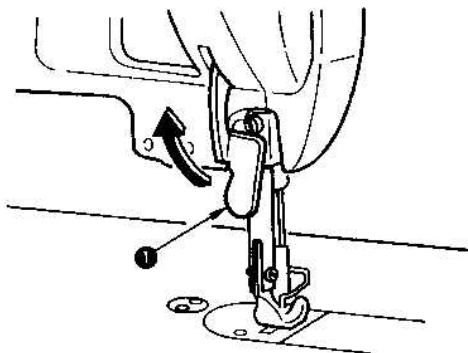
(1) Изменение хода пружины

- 1) Ослабьте винт **2** в ограничителе, и переместите ограничитель **3** вправо или влево, чтобы изменить ход компенсирующей пружины **1**.
- 2) Переместите ограничитель вправо, чтобы увеличить ход компенсирующей пружины, или влево, чтобы уменьшить его.

(2) Изменение натяжения компенсирующей пружины.

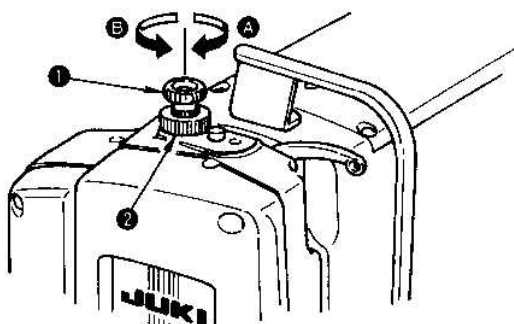
- 1) Ослабьте гайку **4** и вставьте отвертку в шлиц винта **5**. Поворотом винта против часовой стрелки осуществляется увеличение натяжения пружины, и по часовой стрелке уменьшение натяжения.

14. РЫЧАГ ПОДЪЕМА ПРИЖИМНОЙ ЛАПКИ



- 1) В случае если Вы захотите удержать прижимную лапку в поднятом положении, поднимите рычаг подъема прижимной лапки **1** в направлении указанном стрелкой. Это позволит прижимной лапке быть приподнятой на 9мм от игольной пластины и оставаться в данном положении.
- 2) Для того чтобы опустить прижимную лапку в ее исходное положение, опустите рычаг подъема прижимной лапки.

15. РЕГУЛИРОВКА СИЛЫ ПРИЖИМА ПРИЖИМНОЙ ЛАПКИ



- 1) Поверните регулятор прижимной пружины **1** по часовой стрелке **A**, чтобы увеличить силу прижима прижимной лапки, или против часовой стрелки **B**, что уменьшить ее. После регулировки силы прижима, затяните гайку **2**.



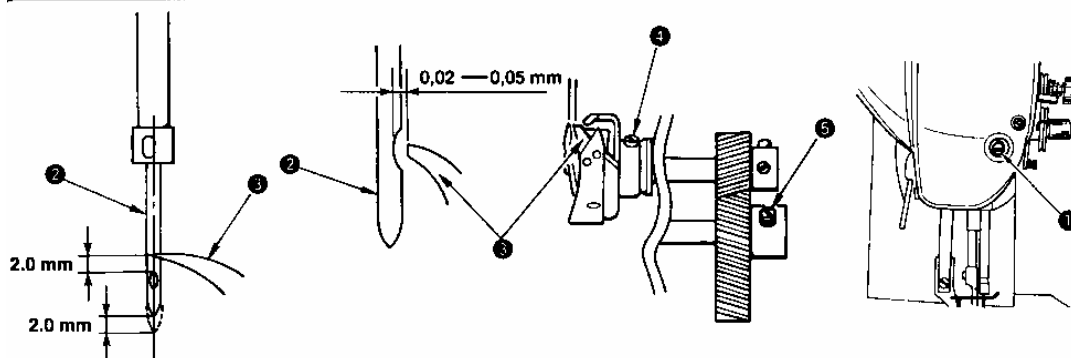
Для того чтобы выполнить шитье с минимальной силой прижима прижимной лапки, убедитесь, что прижимная лапка надежно прижимает материал.

16. НАСТРОЙКА ПОЛОЖЕНИЯ ИГЛЫ ОТНОСИТЕЛЬНО ЧЕЛНОКА



ВНИМАНИЕ:

Чтобы избежать возможного травмирования в результате внезапного старта машины, перед тем как начать выполнение следующих пунктов инструкции, убедитесь, что питание машины выключено, и двигатель полностью остановился.




- 1) Установите диск регулировки стежка в положении 0.
- 2) Проверните маховик и ослабьте винт **1** в фиксаторе игловодителя, чтобы отрегулировать зазор равным 2.0 мм между верхним краем ушка иглы **2** и носиком челнока **3**, когда

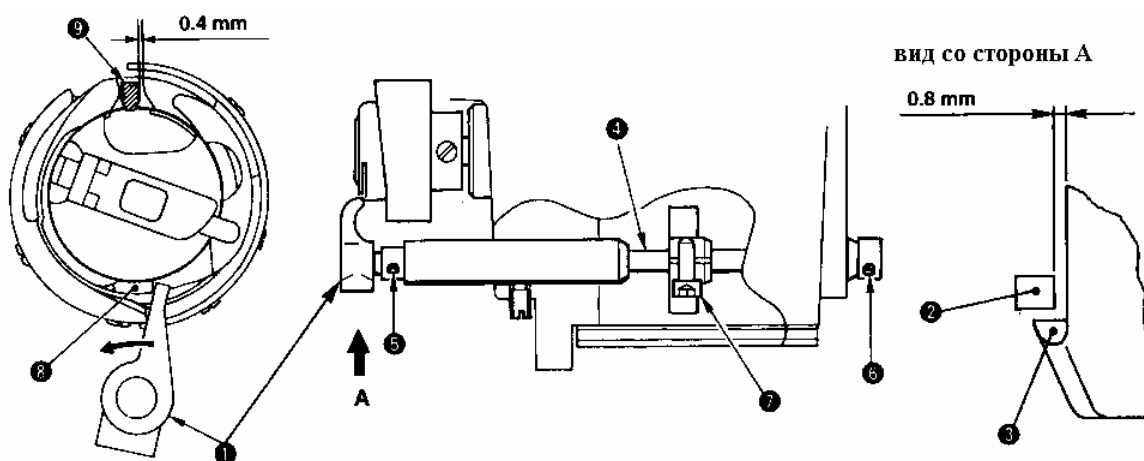
игловодитель поднимается на 2.0 мм из крайне нижнего положения своего хода. Затем, затяните винт.

- 3) Проверните маховик, чтобы поднять игловодитель на 2.0 мм из крайне нижнего положения его хода. Для машин типа DNU – 1541, ослабьте два установочных винта **4** в челноке, и поверните челнок так, чтобы носик челнока **3** находился почти на одной линии с центром иглы. Затем, затяните два установочных винта **4** в челноке. Для машин типа DNU - 1541S, ослабьте два установочных винта **5** в механизме движущего вала челнока и поверните маховик, чтобы отрегулировать положение. Затем, затяните два установочных винта **5**.
- 4) Ослабьте два установочных винта **4** в челноке и перемещайте челнок вправо или влево до тех пор, пока не будет установлен зазор 0.02 – 0.05 мм между носиком челнока и иглой, когда носик челнока находится почти на одной линии с центром иглы **2**. Однако, для машин типа DNU 1541S необходимо настроить винт №1, имеющий V-образный носик, так чтобы он соответствовал V-образной канавке вала челнока.

17. НАСТРОЙКА ПОЛОЖЕНИЯ ОТВОДЧИКА



ВНИМАНИЕ:
Чтобы избежать возможного травмирования в результате внезапного старта машины, перед тем как начать выполнение следующих пунктов инструкции, убедитесь, что питание машины выключено, и двигатель полностью остановился.



- 1) Ослабьте два установочных винта **5** и **6** на валу отводчика, переместите вал отводчика **4** вправо или влево и установите зазор 0.8 мм между верхним краем **2** отводчика и внешней частью сетки челнока. В первую очередь затяните установочные винты **5**, затем затяните два установочных винта **6**, так, чтобы исключить люфт на валу отводчика **4**.
- 2) Проверните маховик, ослабьте зажимной винт **7** в рычаге отводчика, и настройте зазор 0.4 мм между установочным пальцем **9** и внешней частью сетки челнока **3**, когда отводчик **1** находится в крайнем положении направления, указанного стрелкой и сетка **8** внешней части челнока соприкасается с отводчиком **1**. Затем затяните винт.

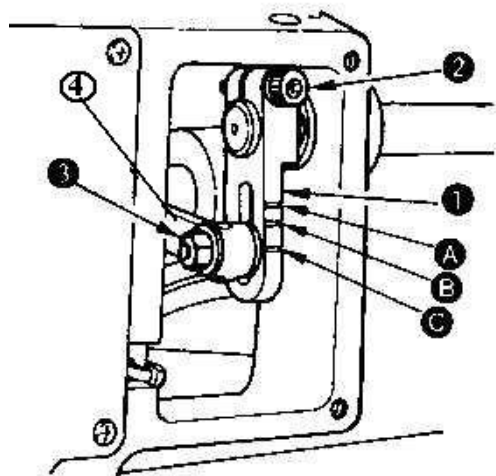
(Ссылка: Зазор между сеткой **8** внешней части челнока и отводчиком **1** должен составлять 0.8 мм.)

18. РЕГУЛИРОВКА ВЕЛИЧИНЫ ПОДЪЕМА ПРИЖИМНОЙ И ШАГАЮЩЕЙ ЛАПКИ



ВНИМАНИЕ:

Чтобы избежать возможного травмирования в результате внезапного старта машины, перед тем как начать выполнение следующих пунктов инструкции, убедитесь, что питание машины выключено, и двигатель полностью остановился.



Обычно вертикальная величина подъема прижимной и шагающей лапки идентична. Для того чтобы увеличить величину подъема, ослабьте гайку **3** и переместите вверх рычаг **4** в прорези рычага **1**. Для того чтобы уменьшить величину подъема, опустите вниз рычаг **4**. Затем затяните гайку **3**.

Для того чтобы величина подъема прижимной лапки превышала величину подъема шагающей лапки, ослабьте винт **2** в рычаге **1**, поверните маховик в сторону оператора и затяните винт **2**, когда нижняя часть прижимной и шагающей лапки будет находиться над поверхностью игольной пластины. После этого, величина подъема прижимной лапки будет превышать величину подъема шагающей лапки.

Для того чтобы величина подъема шагающей лапки превышала величину подъема прижимной лапки, поверните маховик в обратном направлении.

Вы сможете иметь доступ до рычага **1** после того, как крышка с правой стороны машины будет извлечена.

Стандартная величина подъема	
Выгравированная маркерочная линия A	Приблизительно 5 мм
Выгравированная маркерочная линия B	Приблизительно 4 мм
Выгравированная маркерочная линия C	Приблизительно 3 мм

19. ТАБЛИЦА СКОРОСТИ ШИТЬЯ

Рекомендуемая максимальная скорость шитья определяется в соответствии с условиями шитья, и приведено в таблице ниже.

Установите максимальную скорость шитья в соответствии с условиями шитья, которые приведены ниже, для того чтобы не превышать соответствующее установленное значение.

Величина подъема прижимной и шагающей лапки	Длина стежка: до 6 мм	Длина стежка: 6 - 9 мм
Менее 3 мм	2500 оборотов в минуту	2000 оборотов в минуту
3 мм - менее чем 4 мм	2000 оборотов в минуту	2000 оборотов в минуту
4 мм - менее чем 6.5 мм	1600 оборотов в минуту	1600 оборотов в минуту

20. ШКИВЫ ДВИГАТЕЛЯ И V – ОБРАЗНЫЕ РЕМНИ


Используйте V-образный ремень типа M.

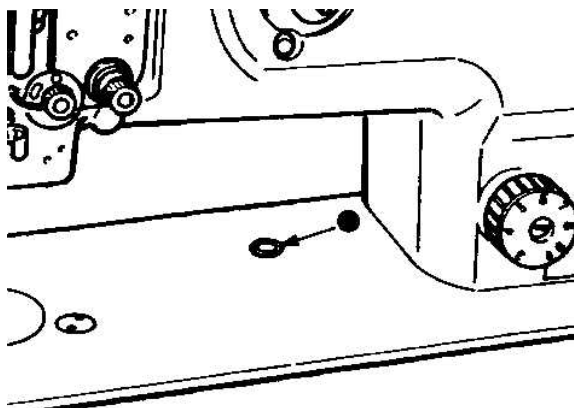
В таблице, приведенной ниже, указано соотношение между шкивом двигателя, длиной ремня и скоростью вращения швейной машины.

Модель машины	Скорость вращения швейной машины	Рабочий диаметр маховика	Количество полюсов	Частота	Скорость вращения двигателя	Рабочий диаметр шкива двигателя	Размер V – образного ремня
DNU-1541	2500 об/мин.	Ø 93.3 мм	2	50 Гц	2840 об/мин.	Ø 80	M 44
				60 Гц	3400 об/мин.	Ø 65	M 43
			4	50 Гц	1430 об/мин.	Ø 160	M 47
				60 Гц	1715 об/мин.	Ø 135	M 46
DNU-1541S	2000 об/мин.	Ø 93.3 мм	2	50 Гц	2840 об/мин.	Ø 65	M 43
				60 Гц	3400 об/мин.	Ø 55	M 42
			4	50 Гц	1430 об/мин.	Ø 130	M 46
				60 Гц	1715 об/мин.	Ø 110	M 45

В качестве двигателя используйте 2-х полюсные или 4-х полюсные двигатели фрикционного типа с 3-х фазным питанием мощностью 400 Вт.

21. УСТАНОВКА ПРЕДОХРАНИТЕЛЬНОЙ МУФТЫ ВАЛА ЧЕЛНОКА

	<p>ВНИМАНИЕ: Чтобы избежать возможного травмирования в результате внезапного старта машины, перед тем как начать выполнение следующих пунктов инструкции, убедитесь, что питание машины выключено, и двигатель полностью остановился.</p>
---	---



Предохранительная муфта вала челнока срабатывает, когда во время шитья подается чрезмерная нагрузка на челнок или на другие детали. В этот момент челнок не будет вращаться, даже при прокручивании маховика. После того как предохранительная муфта вала челнока работает, устраните причину возникновения перегрузки, и верните предохранительную муфту вала челнока в рабочее состояние, как приведено ниже:

- 1) Удерживая в нажатом положении кнопку **1**, которая находится на фронтальной поверхности головки машины, с усилием проверните маховик в обратном направлении его вращения.
- 2) Процедура установки предохранительной муфты в рабочее состояние будет завершена, когда при вращении маховик Вы услышите щелчок.

22. СПИСОК ДЕТАЛЕЙ, ПОСТАВЛЯЕМЫХ ПО ДОПОЛНИТЕЛЬНОМУ ЗАКАЗУ

Наименование детали	Парт номер	Описание	К - во
Устройство автоматического реверса	21348552	Комплект устройства автоматического реверса	1
Авто подъемник лапки	ГАКА20010А0	АК – 120 А (с колено выключателем)	1
	ГАКА20010В0	АК – 120 В (без колено выключателя)	1
Авто подъемник устройства автоматического реверса	21348552	Комплект устройства автоматического реверса	1
	ГАКА19010А0	АК – 119А (с колено выключателем)	1
	ГАКА19010В0	АК – 119 В (без колено выключателя)	1

23. НЕПОЛАДКИ И МЕТОДЫ ИХ УСТРАНЕНИЯ

Неполадки	Причины возникновения неполадок	Методы устранения неполадок
<p>1. Обрывность нити (Обрыв за счет стирания нити)</p> <p>(Игольная нить обрывается и имеет хвостик 2 – 3 см на обратной стороне материала)</p>	<ol style="list-style-type: none"> 1) Участок прохождения нити, носик иглы, носик челнока, установочная канавка шпульного колпачка на игольной пластине имеет острые лезвия (края) или заусеницы. 2) Натяжение игольной нити слишком сильное. 3) Игла соприкасается с носиком челнока. 4) Недостаточное количество масла в челноке. 5) Натяжение игольной нити слишком слабое. 6) Натяжение компенсирующей пружины слишком сильное или ход компенсирующей пружины слишком маленький. 7) Синхронизация относительного движения иглы и челнока произведена неправильно. 	<ol style="list-style-type: none"> 1) Отшлифуйте острые лезвия или заусеницы на носике челнока с помощью наждачной бумаги. Отполируйте установочную канавку шпульного колпачка на игольной пластине. 2) Ослабьте натяжение игольной нити. 3) См. пункт «16. Настройка положения иглы относительно челнока». 4) Отрегулируйте количество масла в челноке. См. пункт «4. Смазка машины». 5) Увеличьте натяжение игольной нити. 6) Ослабьте натяжение компенсирующей пружины и увеличьте ее ход. 7) См. пункт «16. Настройка положения иглы относительно челнока».
2. Пропуск стежков	<ol style="list-style-type: none"> 1) Синхронизация относительного движения иглы и челнока произведена неправильно. 2) Сила прижима прижимной лапки слишком слабая. 3) Зазор между верхним краем ушка иглы и носиком челнока установлен неправильно. 4) Используется игла несоответствующего типа. 	<ol style="list-style-type: none"> 1) См. пункт «16. Настройка положения иглы относительно челнока». 2) Подстройте регулятор прижимной пружины. 3) См. пункт «16. Настройка положения иглы относительно челнока». 4) Замените иглу иглой большего размера на один размер больше, чем игла установленная на машине.
3. Ослабление стежков	<ol style="list-style-type: none"> 1) Шпулечная нить не проходит через пружину натяжения шпульного колпачка. 2) Участок прохождения нити плохо обработан. 3) Шпулька вращается неравномерно. 4) Слабое натяжение шпулечной нити. 5) Нить намотана туго на шпульку. 6) Кончик иглы изношен. 	<ol style="list-style-type: none"> 1) См. пункт «6. Заправка шпульки нитью». 2) Отшлифуйте участок прохождения нити или заполируйте его. 3) Замените шпульку или челнок новым. 4) Увеличьте натяжение шпулечной нити. 5) Уменьшите натяжение механизма намотки шпулечной нити. 6) Замените иглу.



Для оформления заказа или получения дополнительной информации, пожалуйста, обращайтесь к:

JUKI CORPORATION

Отделение международной торговли

Тел.: (81)3-3430 - 4001 - 4005

Факс: (81)3-3430 - 4990 - 4914 - 4984

Copyright © 2001 JUKI CORPORATION

Защита авторских прав распространяется на территорию всего мира.

Пожалуйста, при необходимости обращайтесь к нашим представителям на территории Вашей страны для получения любой информации, касающейся оборудования фирмы JUKI.

* Данные, приведенные в этой инструкции пользователя, могут изменяться в целях совершенствования описываемого здесь оборудования, причем это может производиться без какого-либо дополнительного уведомления.

Перевод выполнен Василенко Т.О.

Под редакцией Каньгина И.П.

Украина, Киев, 2002 год.