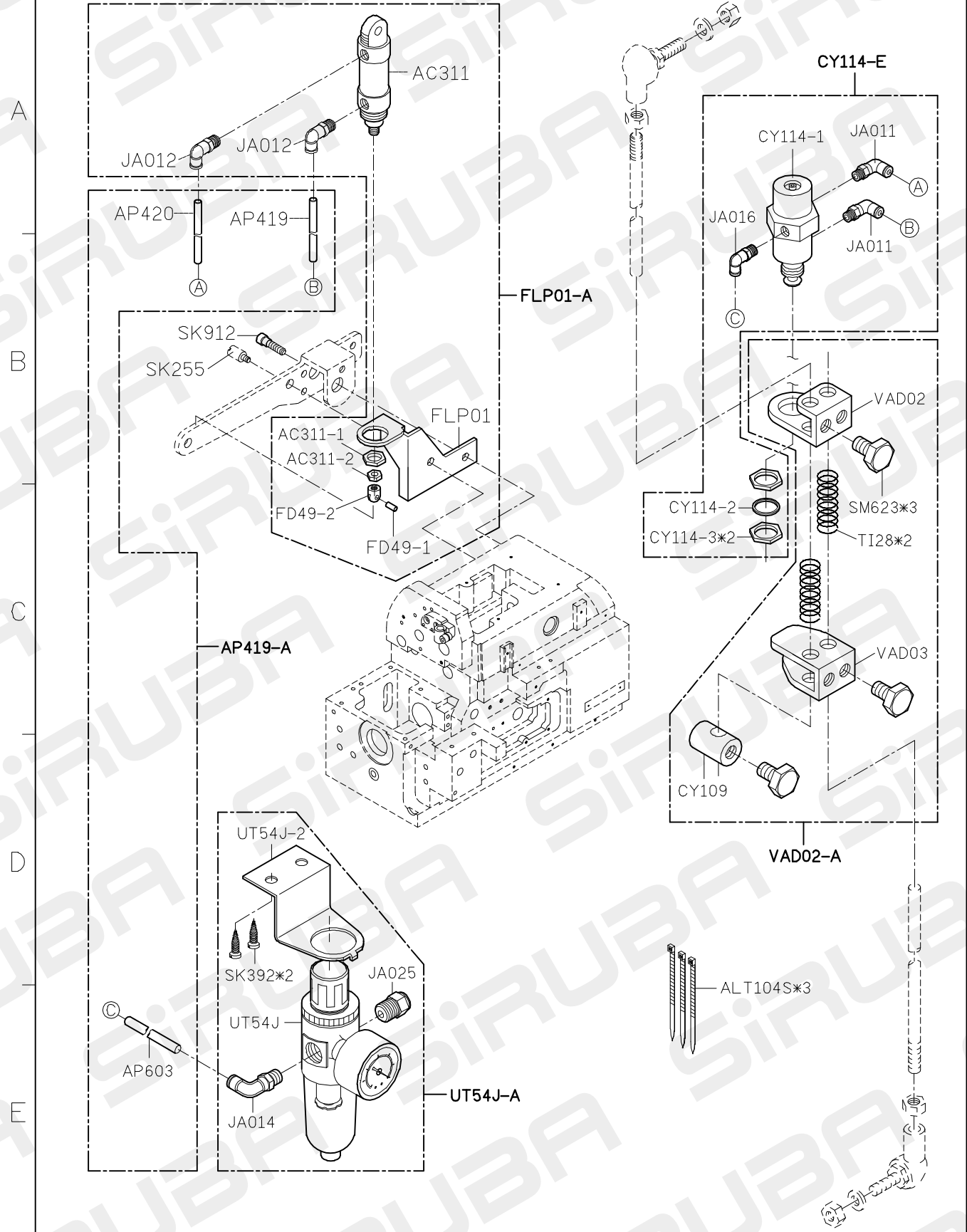


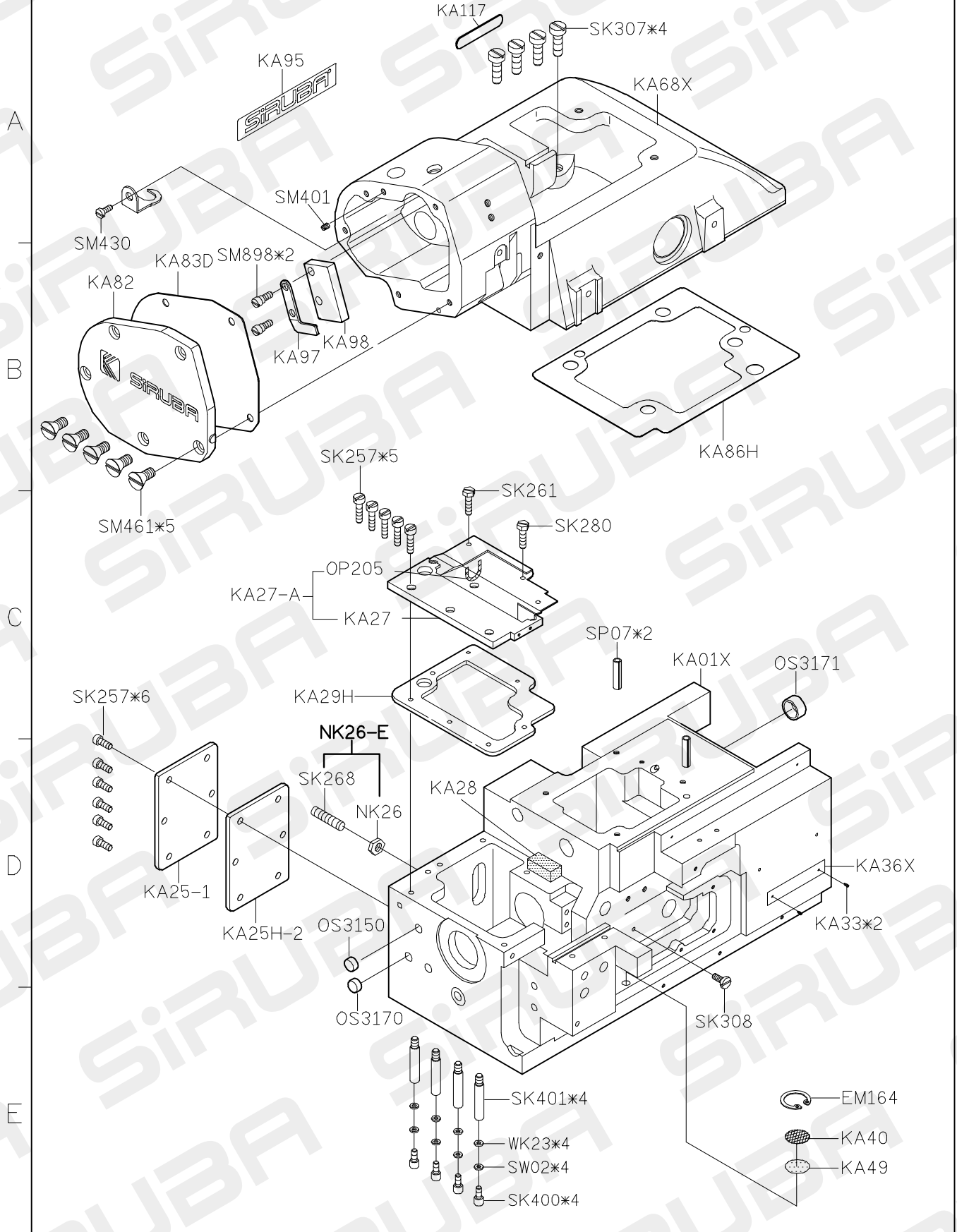
UX規格件表 / CONVERSION CHART

機 型 MODEL	針板 NEEDLE PLATE	送 具 FEED DOG	送 具 FEED DOG	押 具 PRESSER FOOT	勾 針 LOOPER	針 留 NEEDLE CLAMP	束 子 COLLAR	衝 程 CRANK	衝 程 CRANK	針 號 NEEDLE
										
757UX-516x2-56	E871	D491D-A	H505	GP962-A	LP38	KG158-A	KJ13F	KF61-E	KJ81-E KL69-E	DCX27#18
757UX-516x2-56/EC	E871C	D491D-A	H505	GP962-A	LP38	KG158-A	KJ13F	KF61-E	KJ81-E KL69-E	DCX27#18
757UX-516x2-56/CT	E871C	D491D-A	H505	GP962-A	LP38	KG158-A	KJ13F	KF61-E	KJ81-E KL69-E	DCX27#18

UX PARTS LIST FOR FLP GROUP P.1/1



UX PARTS LIST FOR KA GROUP P.1/1



FOR UX 1

2

3

4

5

UX PARTS LIST FOR KB GROUP P.1/1

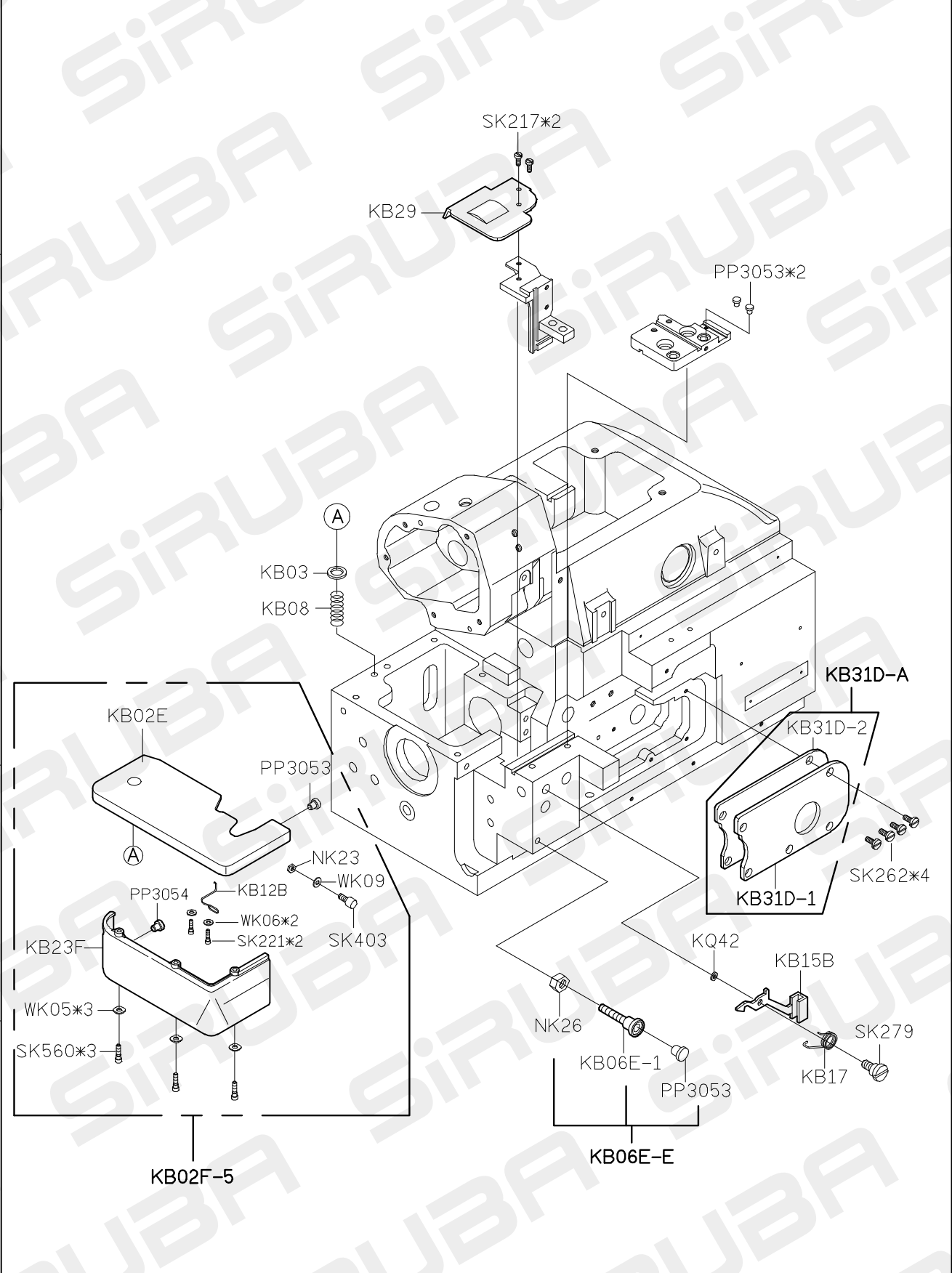
A

B

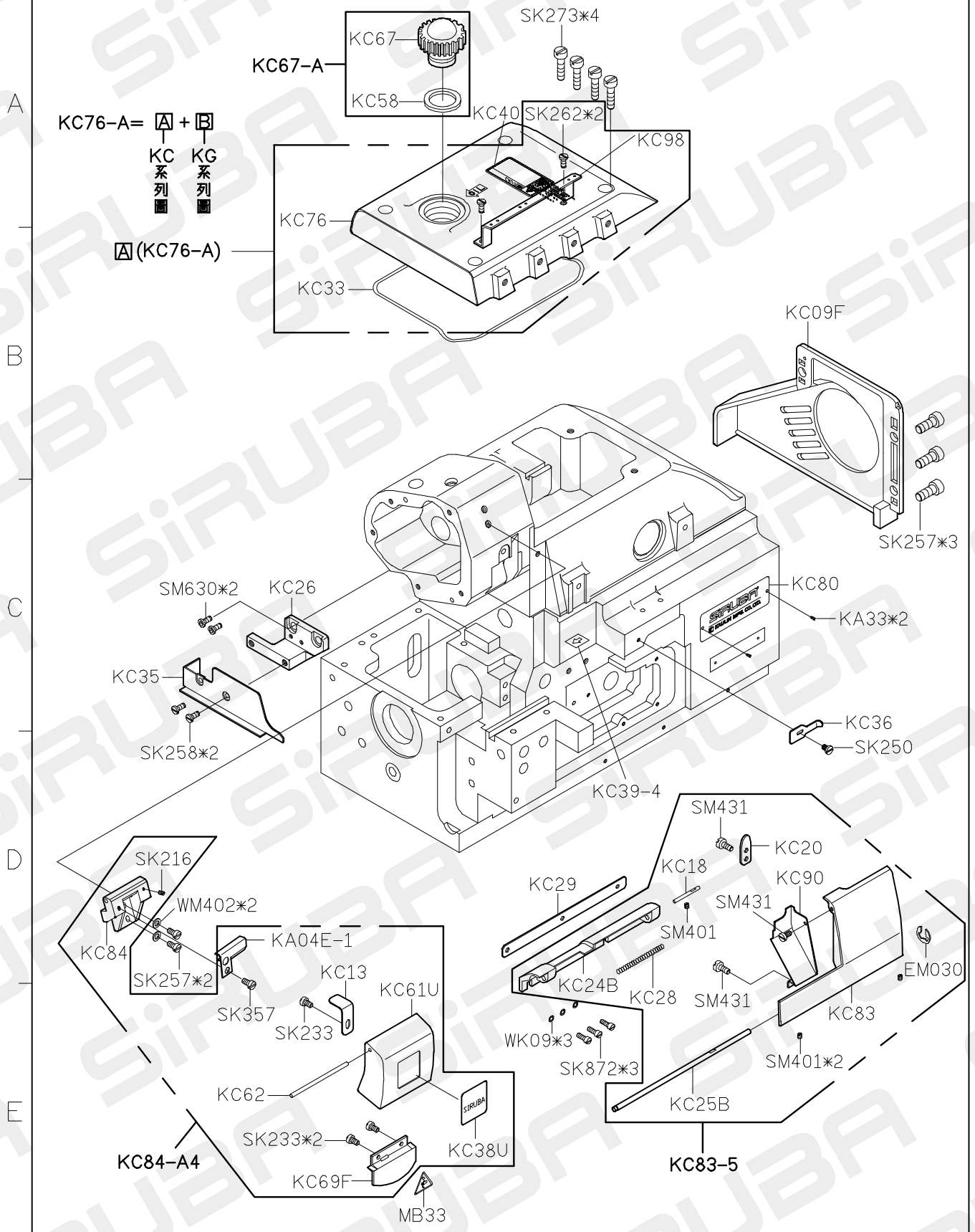
C

D

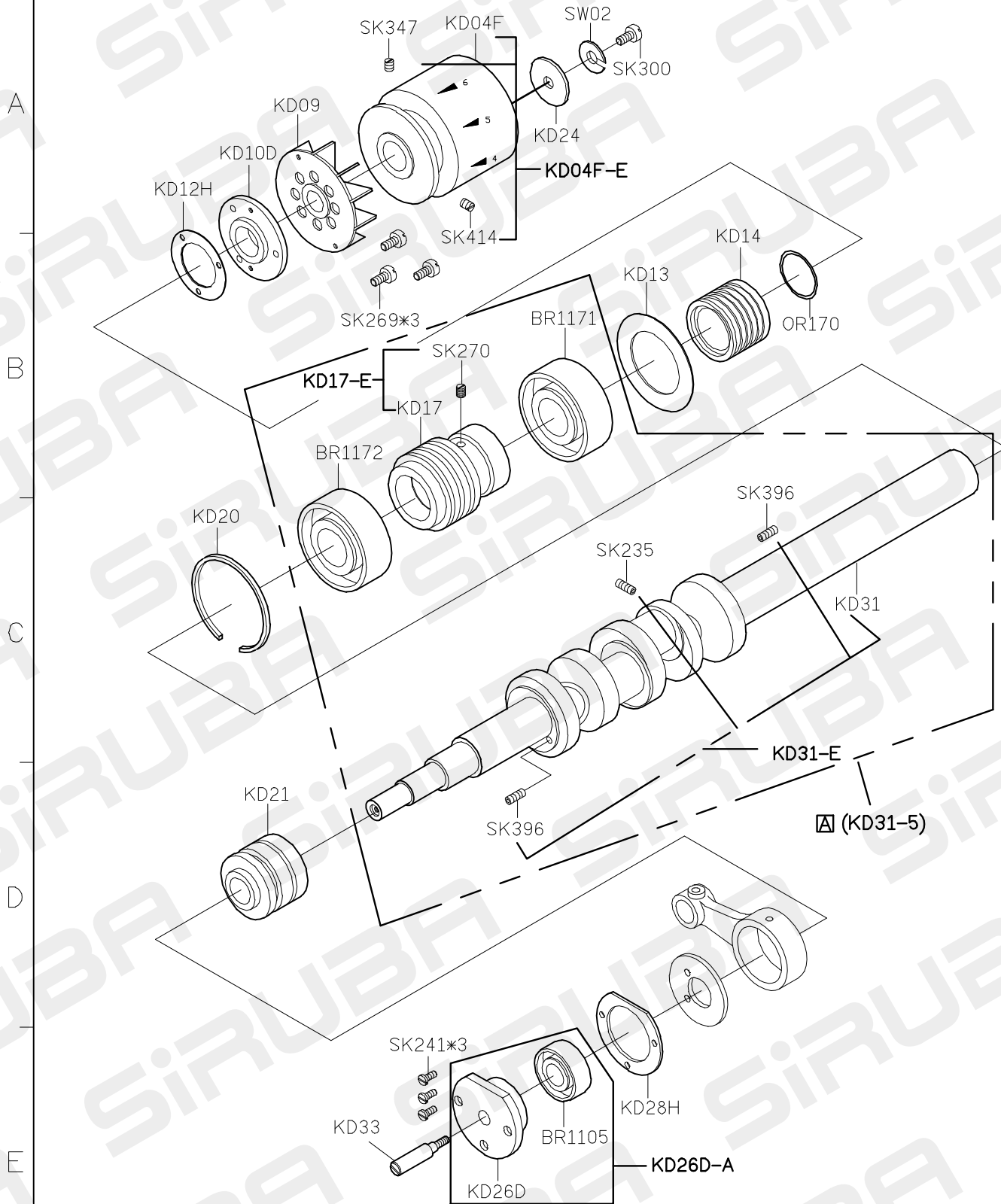
E



700UX PARTS LIST FOR KC GROUP P.1/1

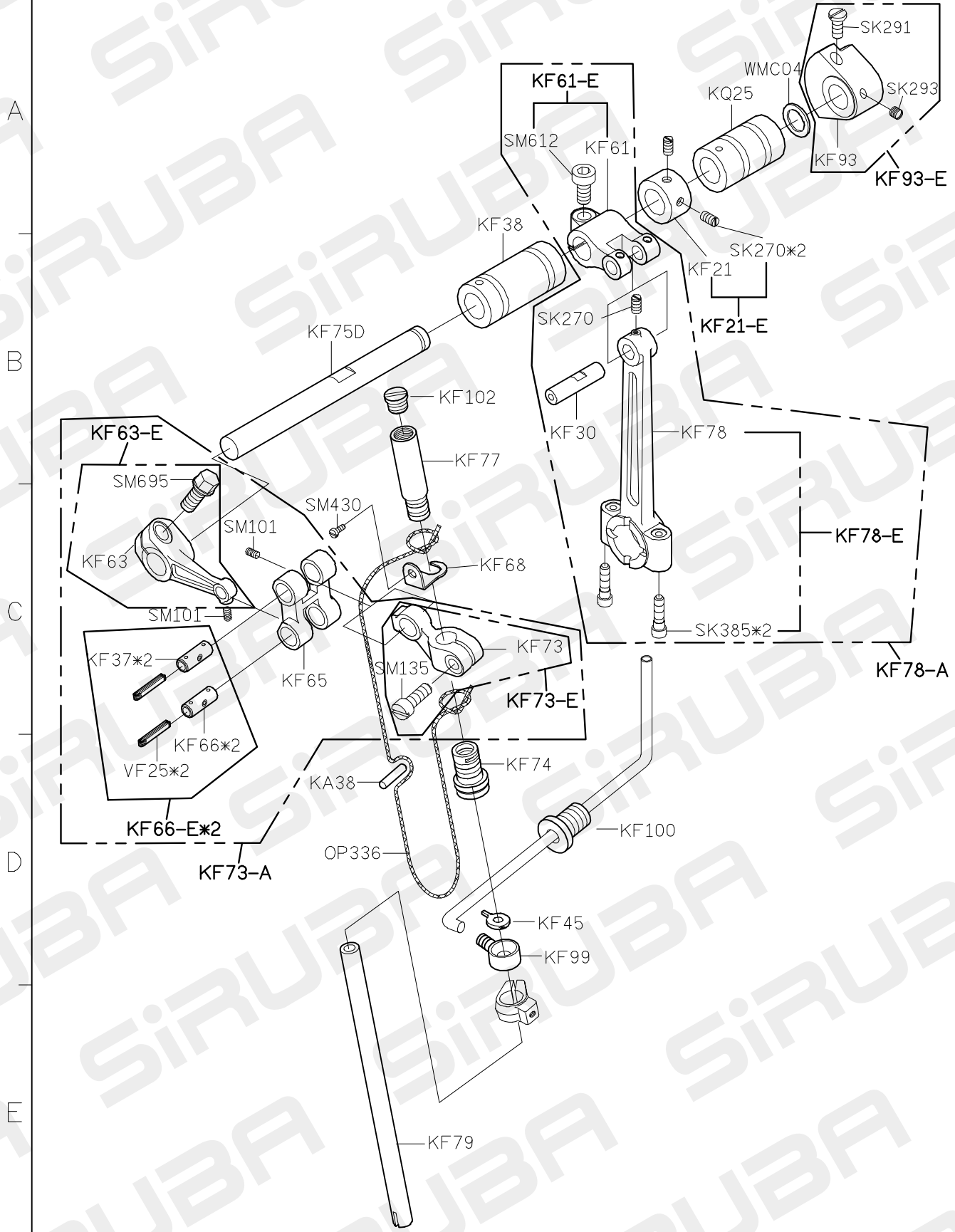


UX PARTS LIST FOR KD GROUP P.1/1

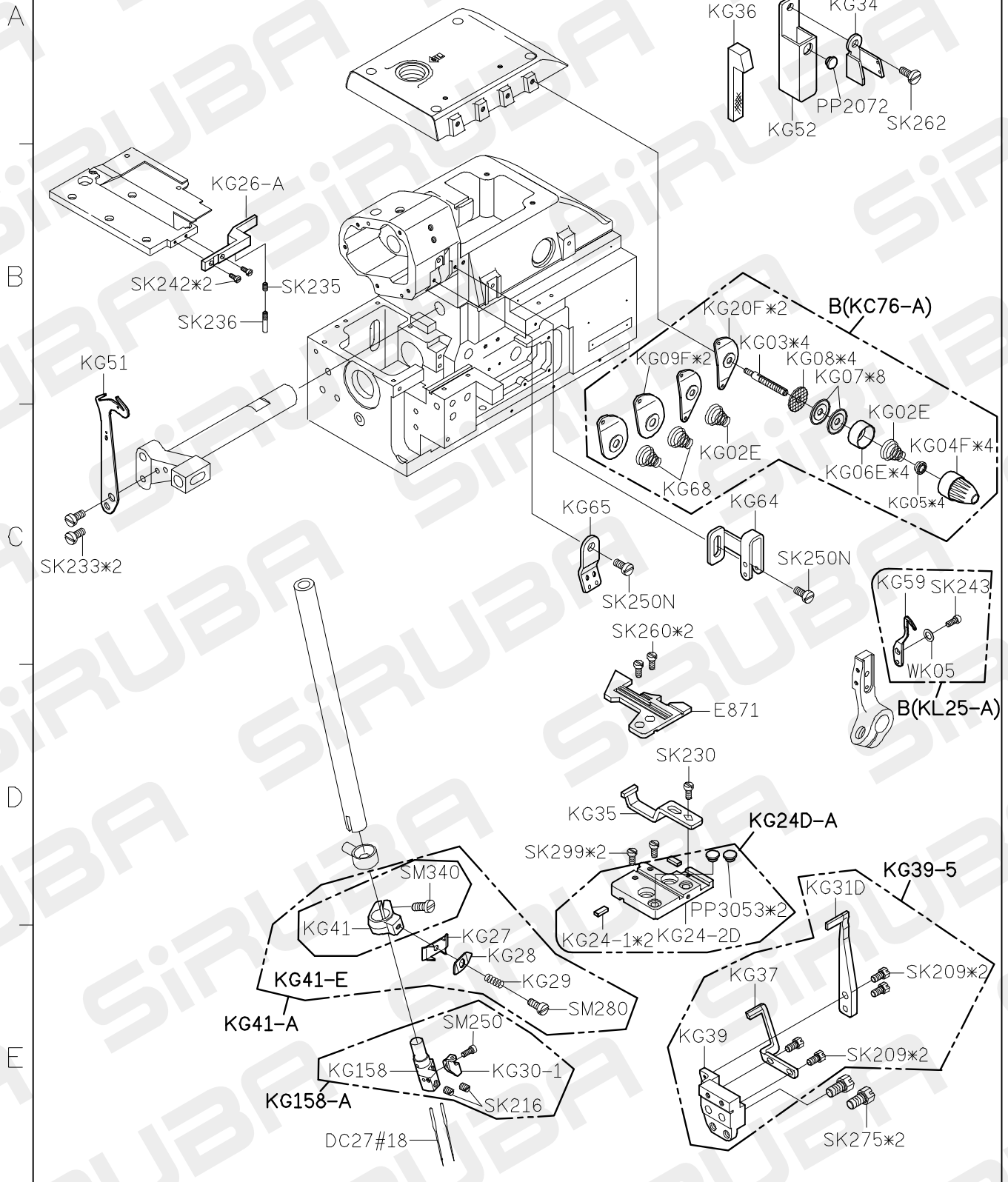


$KD31-5 = \square + \square + KJ11B-A + KL09B-A + KM27D-C + KN01-C + KN08-A + KP21F-C + KQ37-C + KQ47$
 KD系KQ系

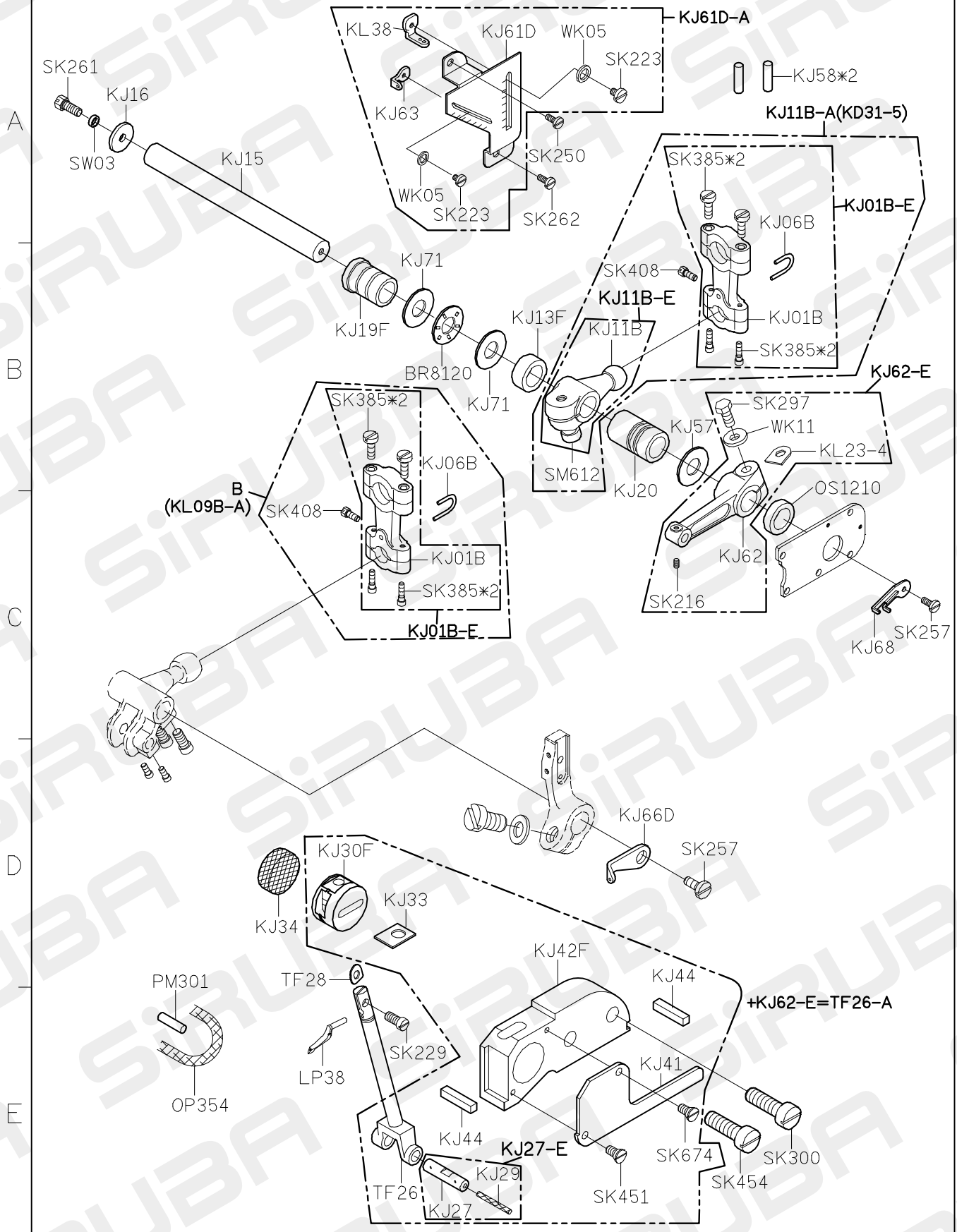
700UX PARTS LIST FOR KF GROUP P.1/1



700UX PARTS LIST FOR KG GROUP P.1/1



700UX PARTS LIST FOR KJ GROUP P.1/1



700UX PARTS LIST FOR KL GROUP P.1/1

A

B

C

D

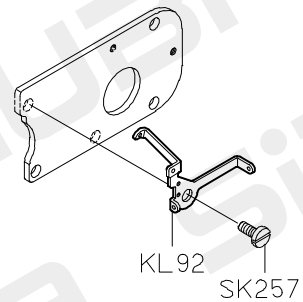
E

SK261

KL17

SW03

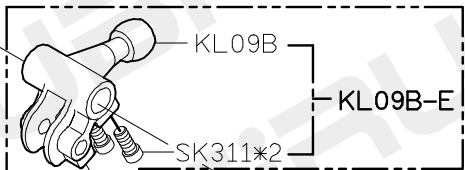
KL16



KL22D

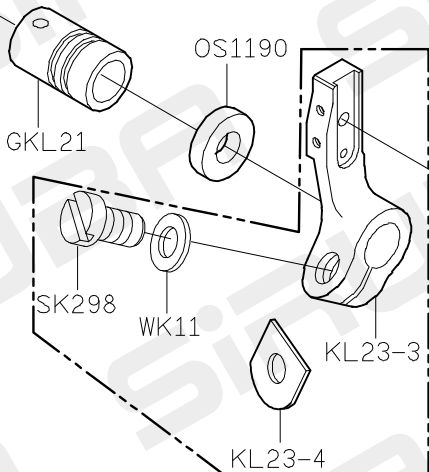
KL32-A

KL11

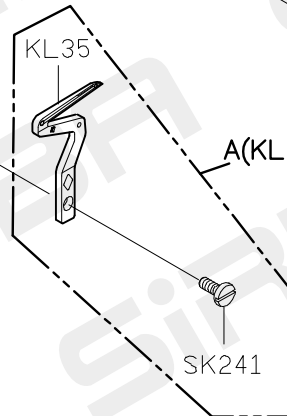


KL09B-E

A(KL09B-A)



KL23-3-E
(KL25-A)



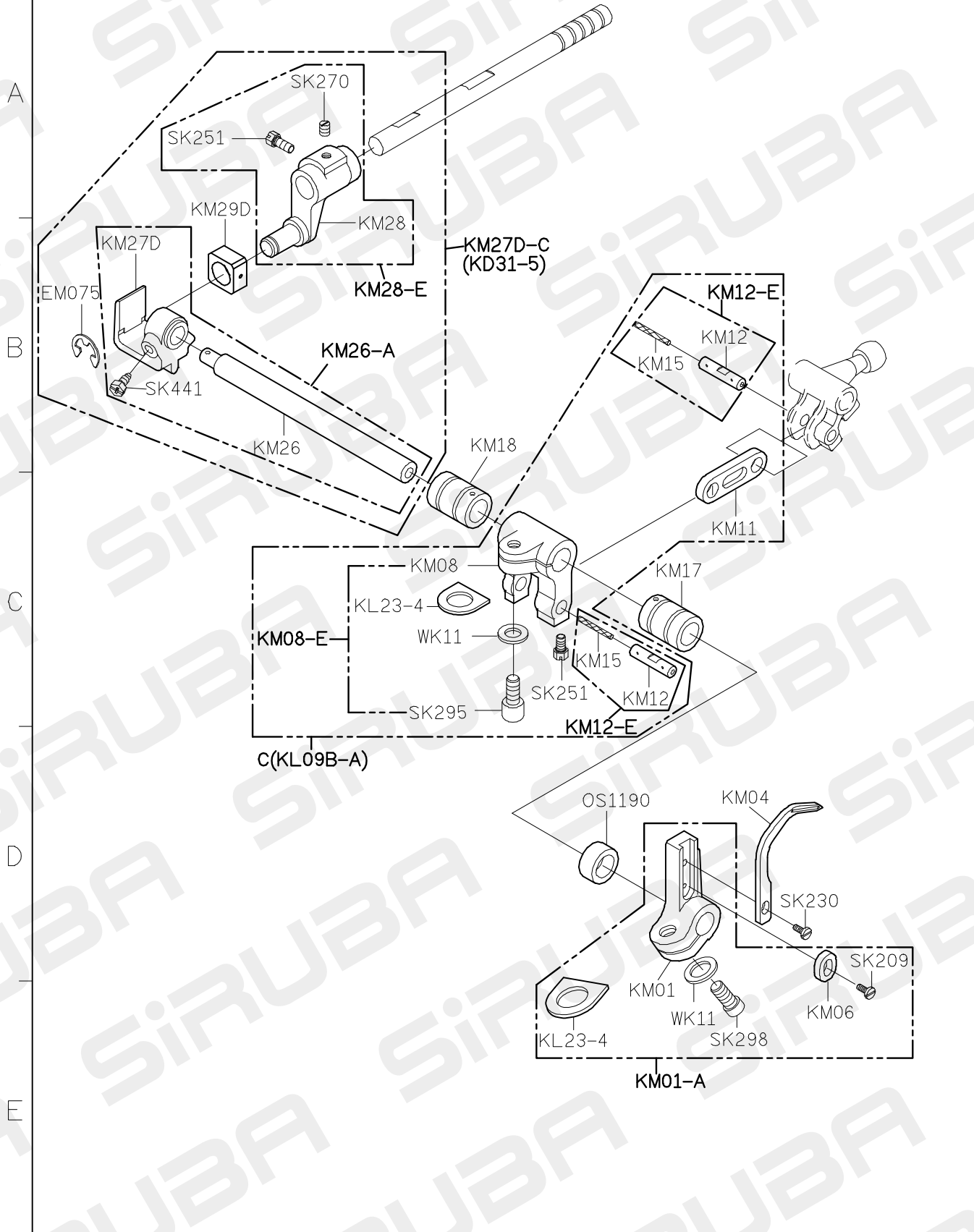
A(KL25-A)

KL25-A=A+B+KL23-3-E

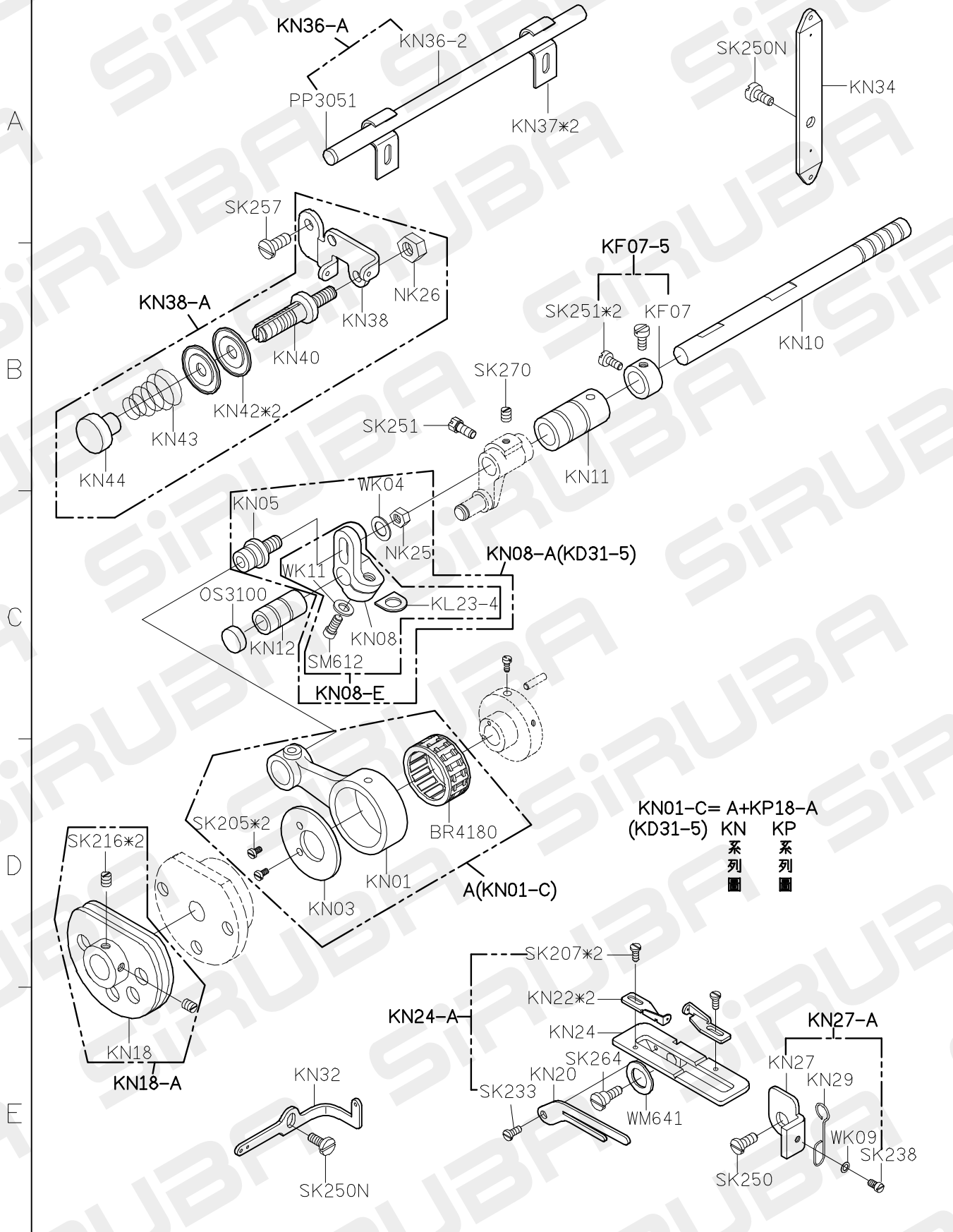
KLKJ
系系
列列
图图

KL09B-A=A+B+C
KLKJKM
系系系
列列列
图图图

700UX PARTS LIST FOR KM GROUP P.1/1



700UX PARTS LIST FOR KN GROUP P.1/1



KN01-C= A+KP18-A
 (KD31-5) KN KP
 系列 系列

700UX PARTS LIST FOR KP GROUP P.1/1

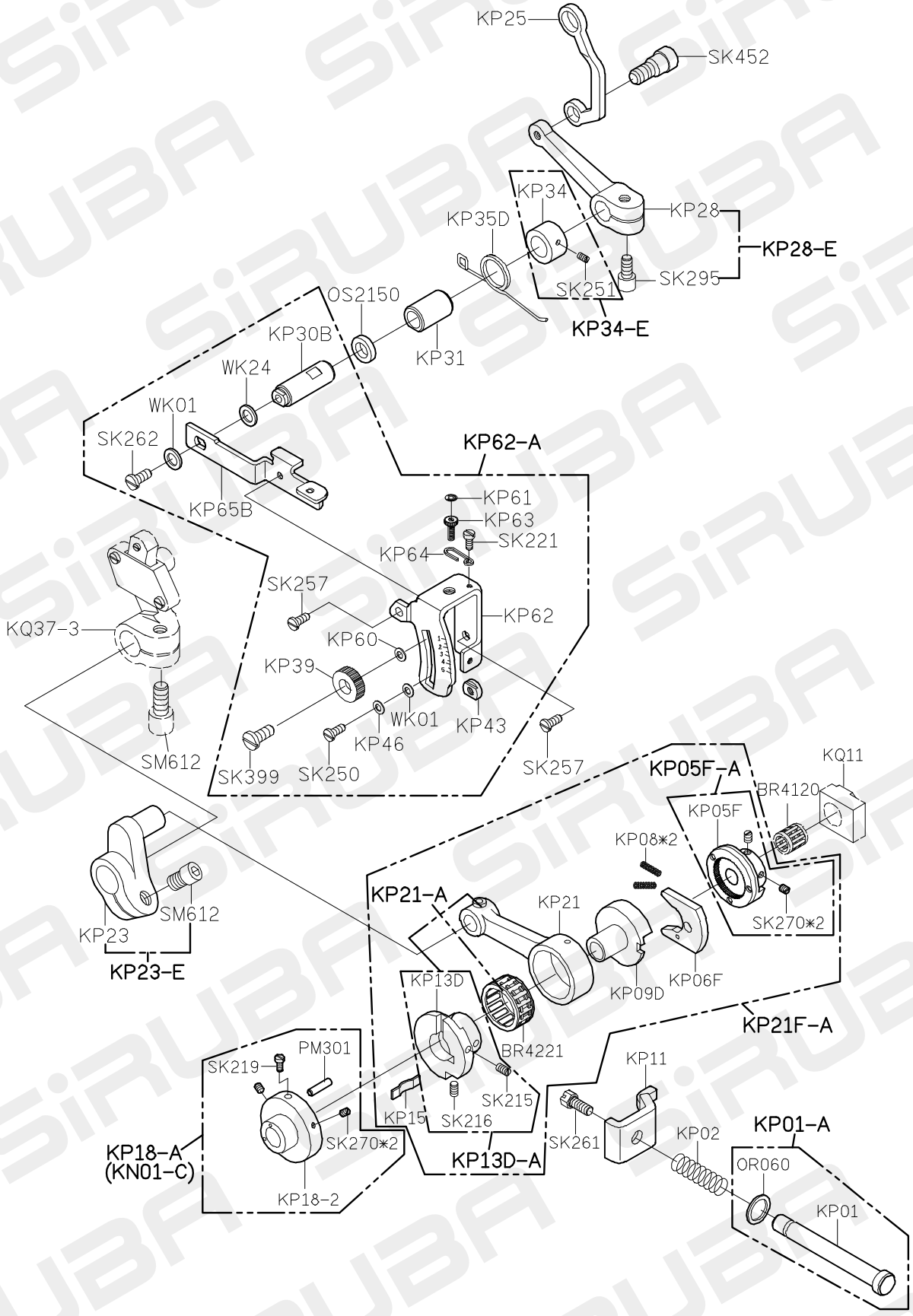
A

B

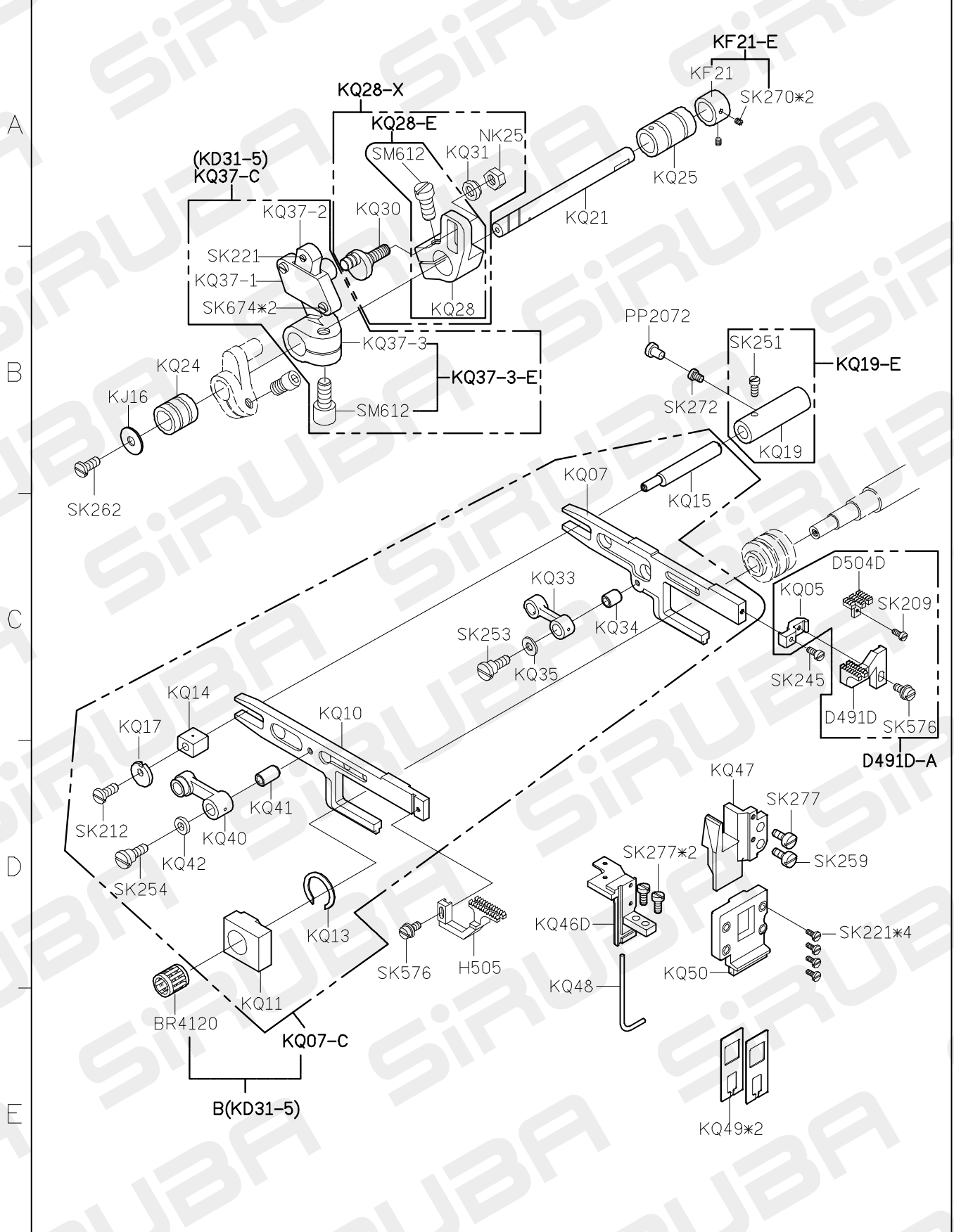
C

D

E



700UX PARTS LIST FOR KQ GROUP P.1/1



700UX PARTS LIST FOR KR GROUP P.1/1

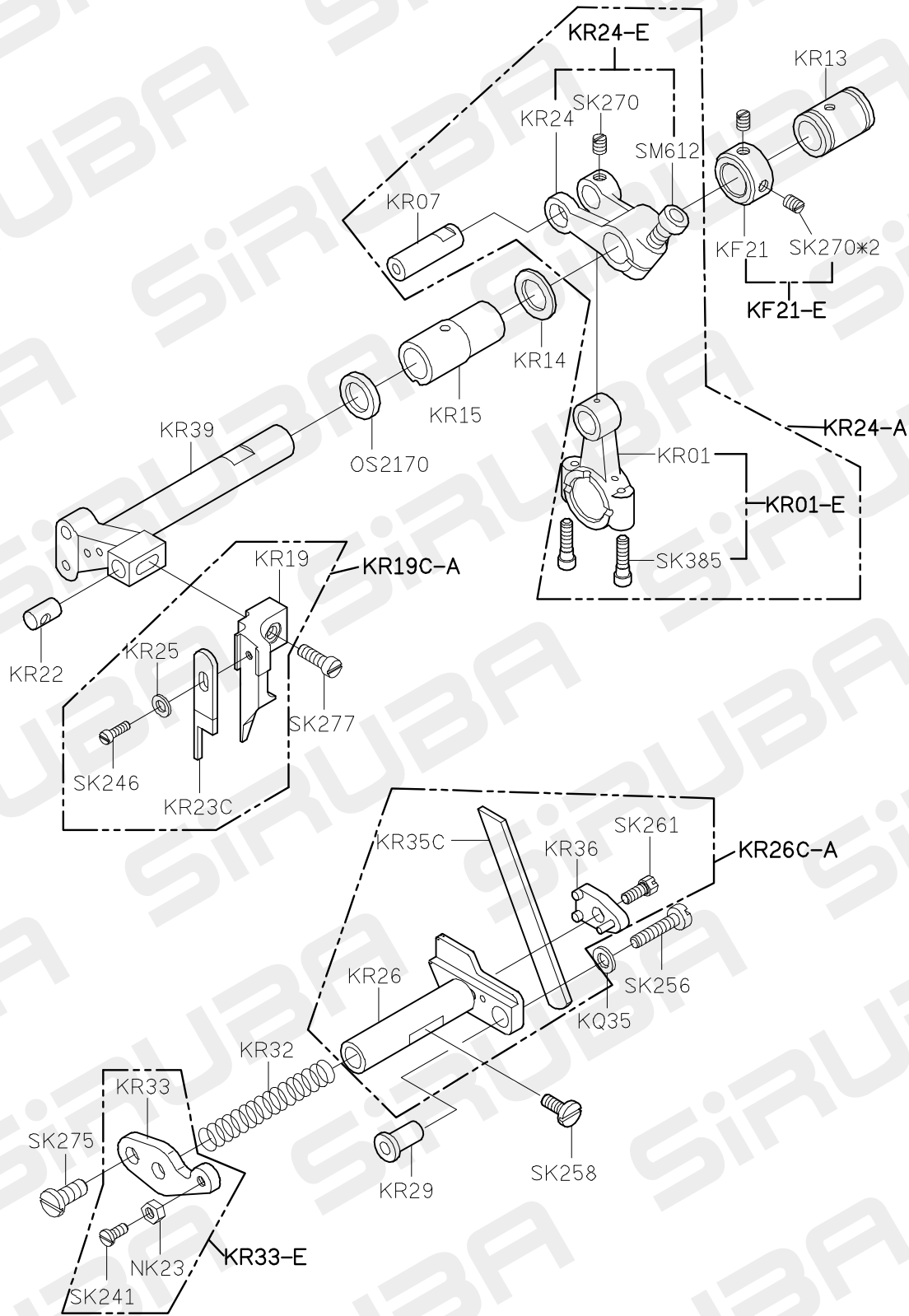
A

B

C

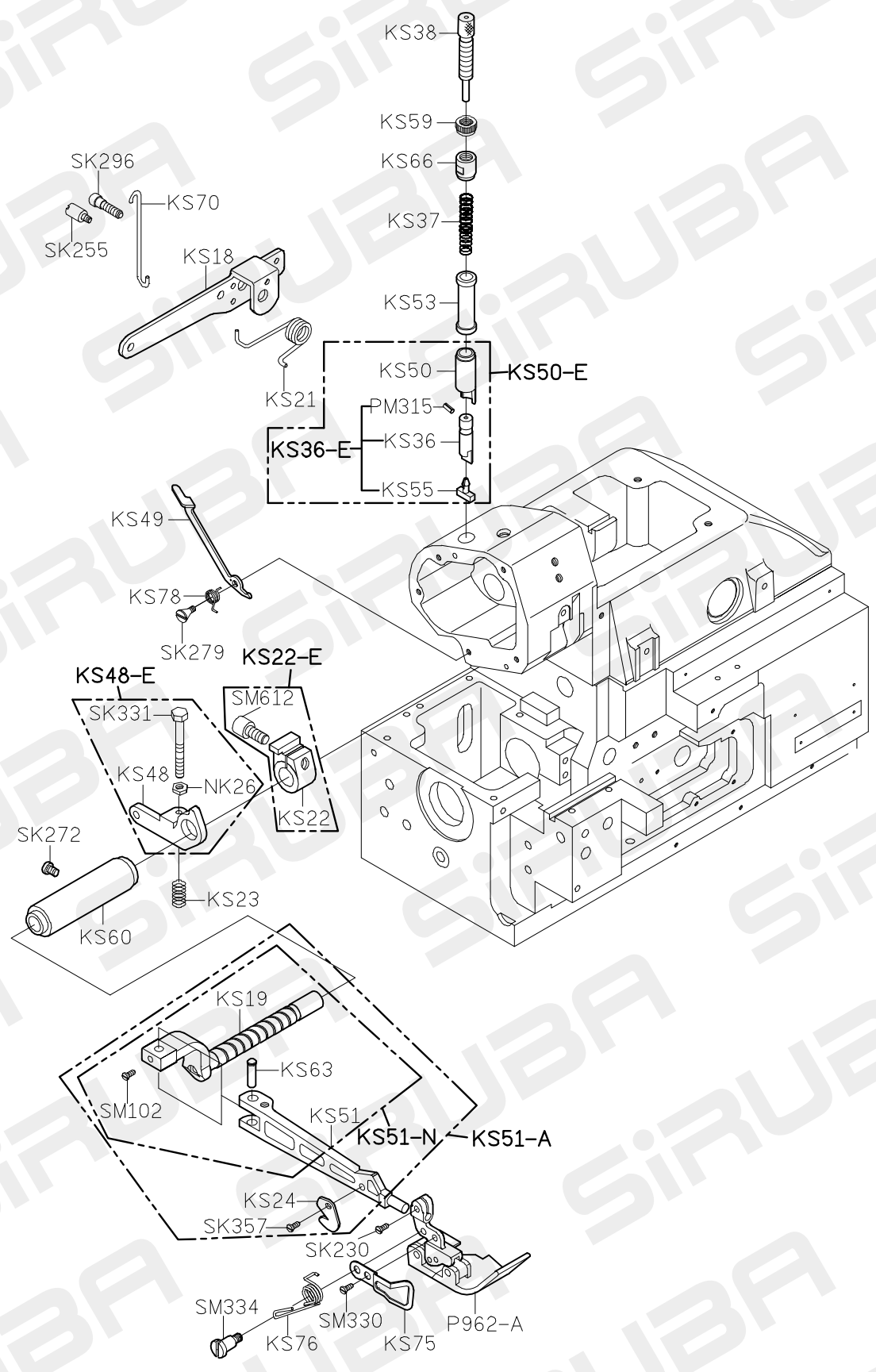
D

E

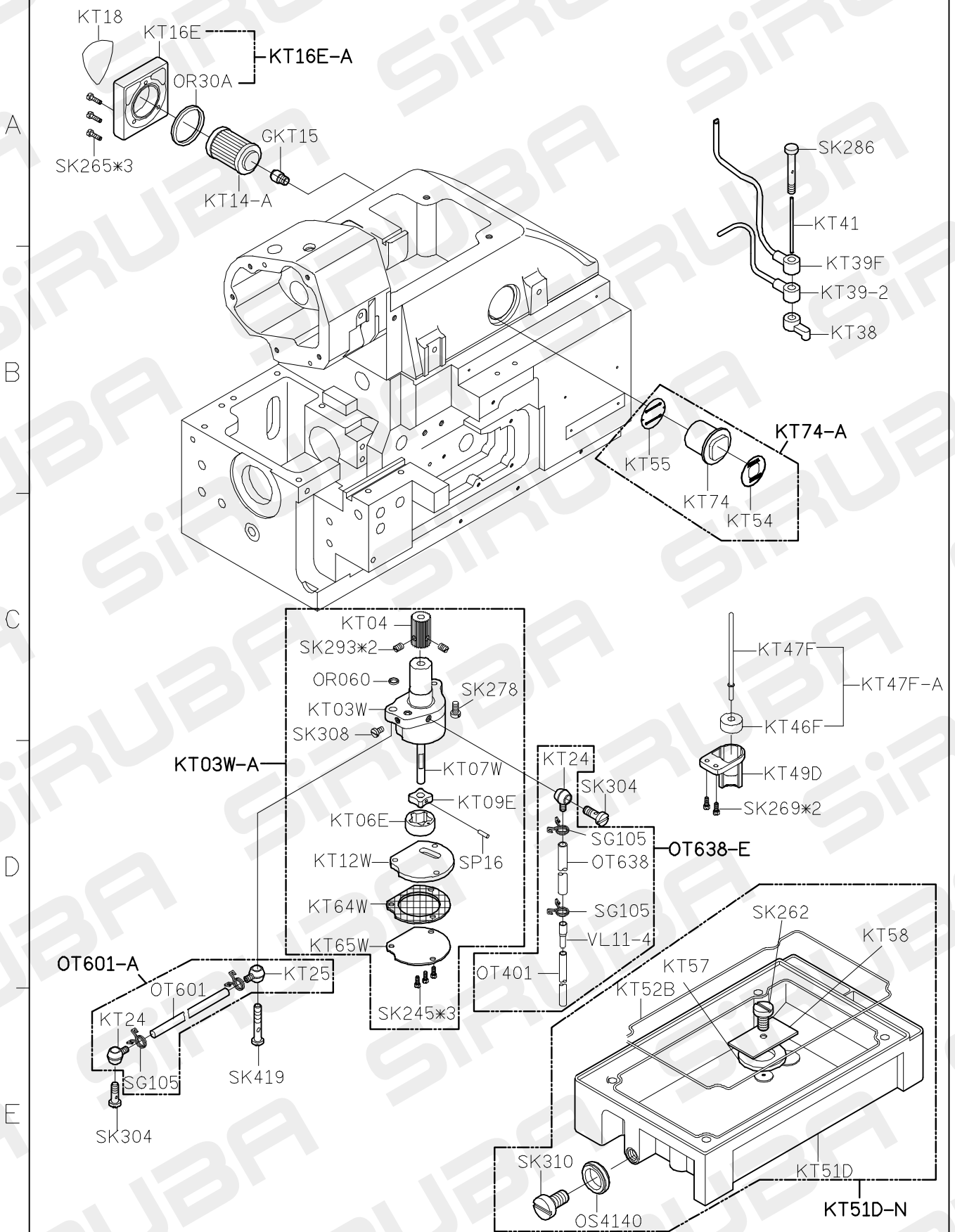


700UX PARTS LIST FOR KS GROUP P.1/1

A
B
C
D
E



700UX PARTS LIST FOR KT GROUP P.1/1



700UX PARTS LIST FOR KU GROUP P.1/1

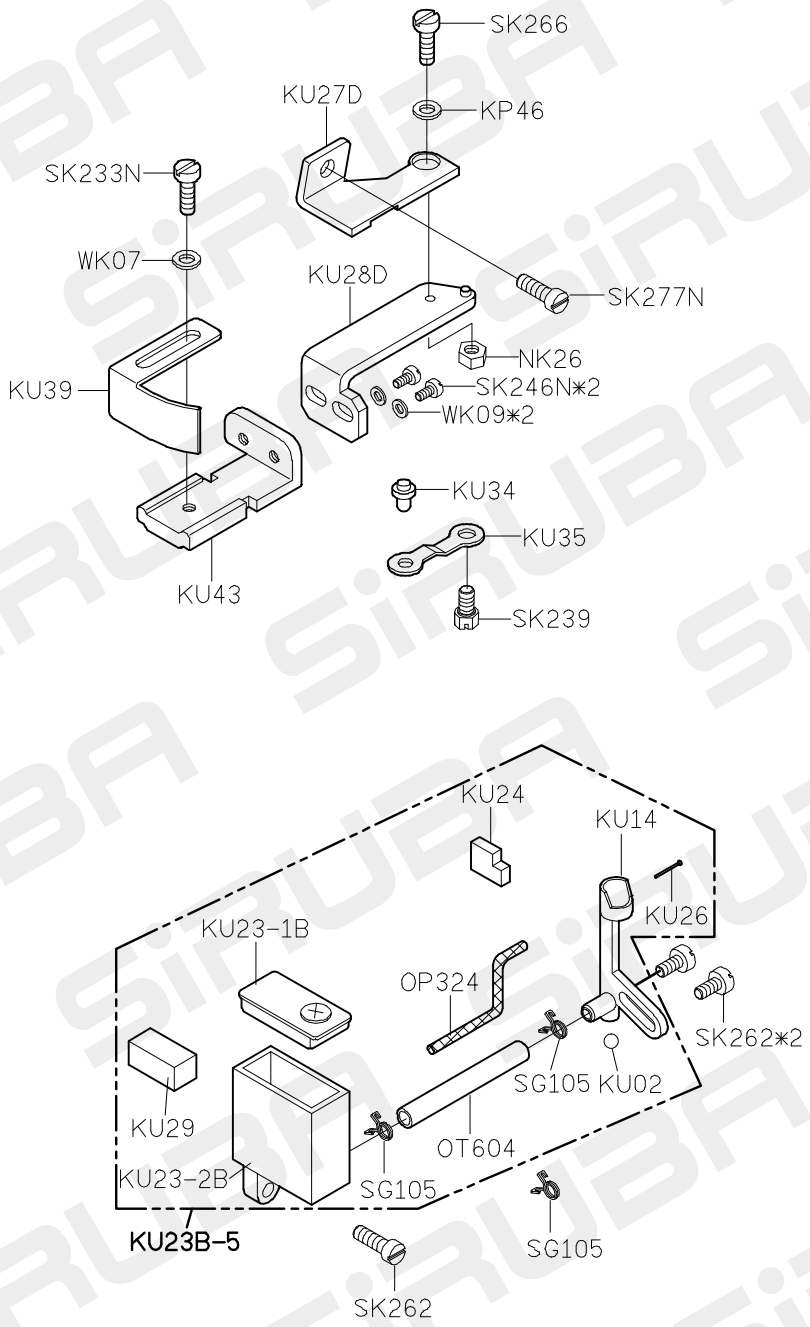
A

B

C

D

E



700UX PARTS LIST FOR KW GROUP P.1

KW40E-5

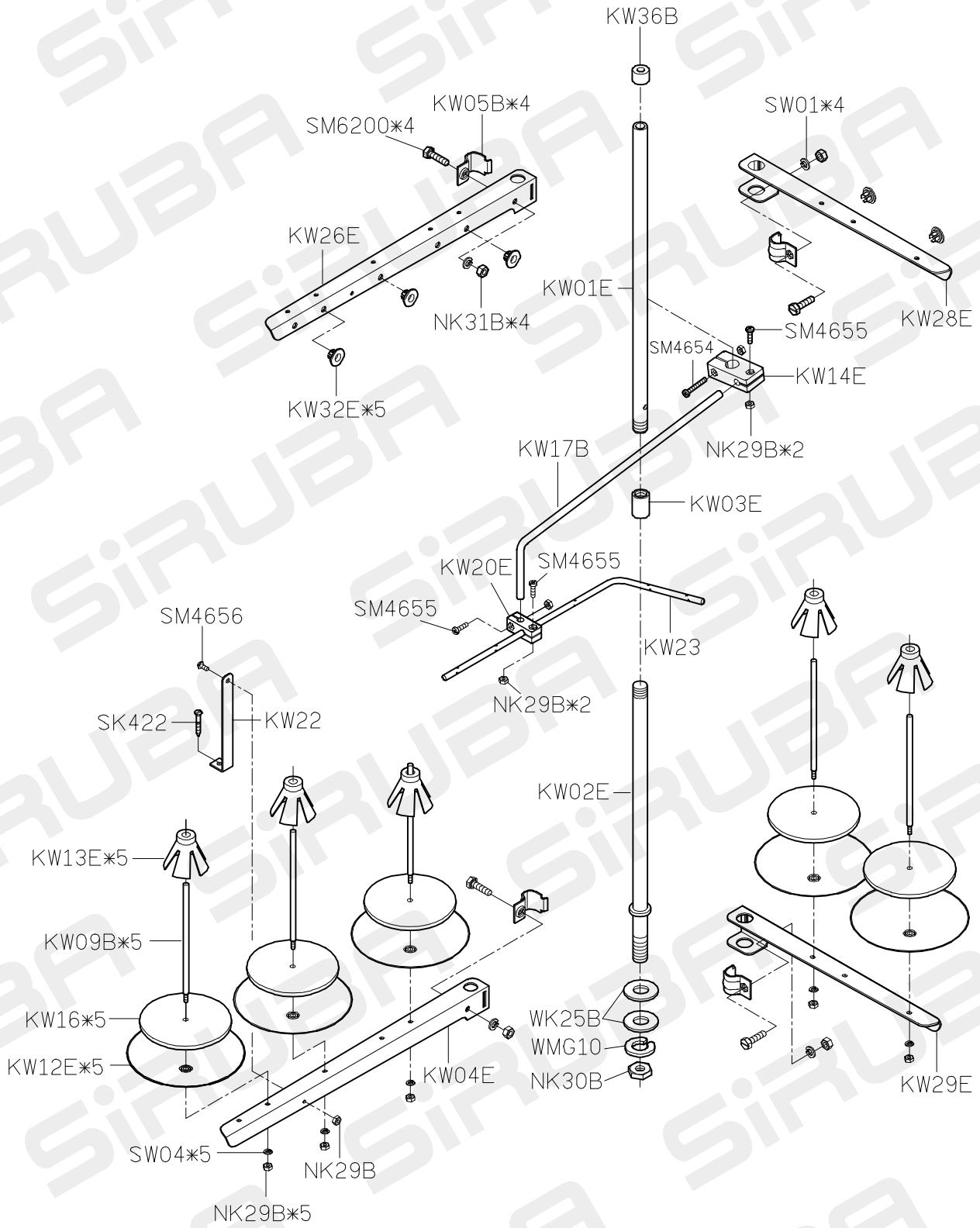
A

B

C

D

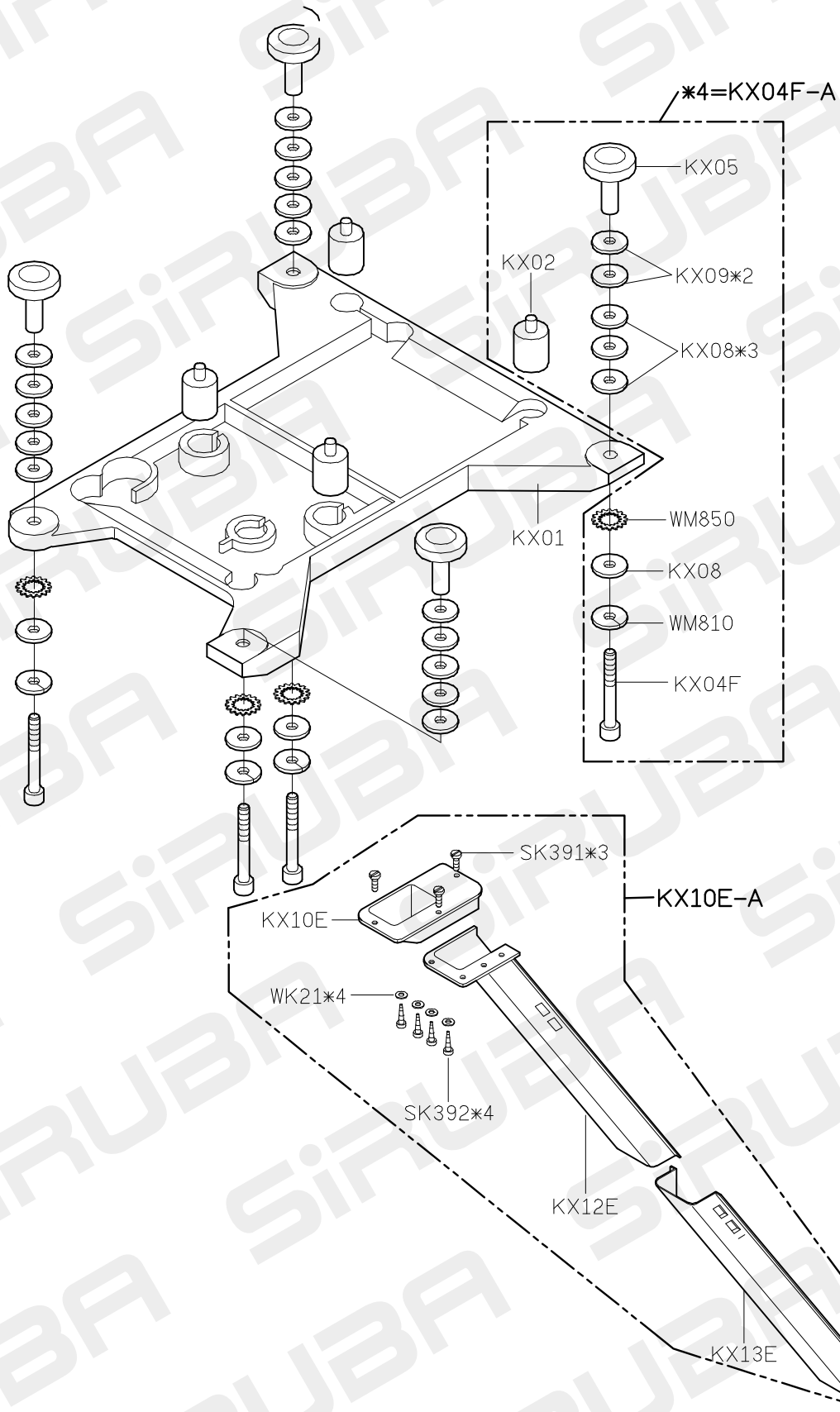
E



FOR UX 1 2 3 4 5

700UX PARTS LIST FOR KX GROUP P.1/1

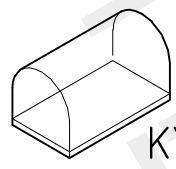
A
B
C
D
E



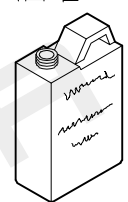
700UX PARTS LIST FOR KY GROUP P.1/1

A

KY01
防塵罩



KY02-A
油罐



KY03
油壺



KY04
漏斗



KY05
油壺



KY23-A

KY23
內六角板手

KY09
開口板手

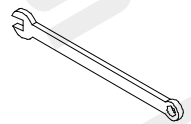
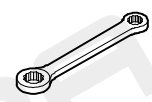
KY10
六角板手

KY10-A

KY11
六角板手

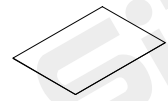
KY12
六角板手

B

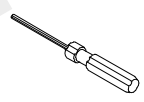


KY16-A

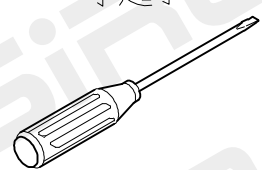
KY30
針板紙



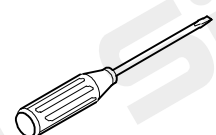
KY14
內六角螺絲起子



KY16
一字起子



KY17
一字起子

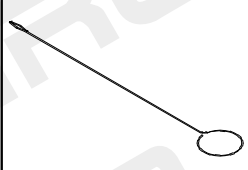


KY18
鑷子

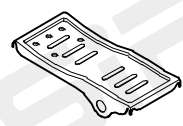


C

KY19
穿線器



KY20D
腳踏板



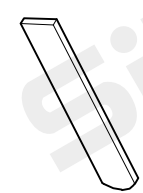
KY21-A/MY21
鉤子/鍊條



KY201
工具袋



KR35C
下刀片



D

KT14-A
濾油器



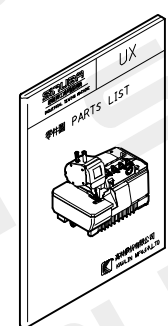
KZ03
乾燥劑



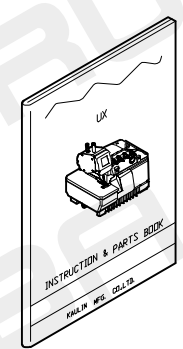
針*4



KZ08UX
零件圖



KZ08UX-2
使用說明書

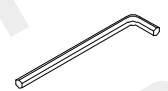


E

SK216
螺絲



MY11
六角板手



700UX PARTS LIST FOR KZ GROUP P.1/1

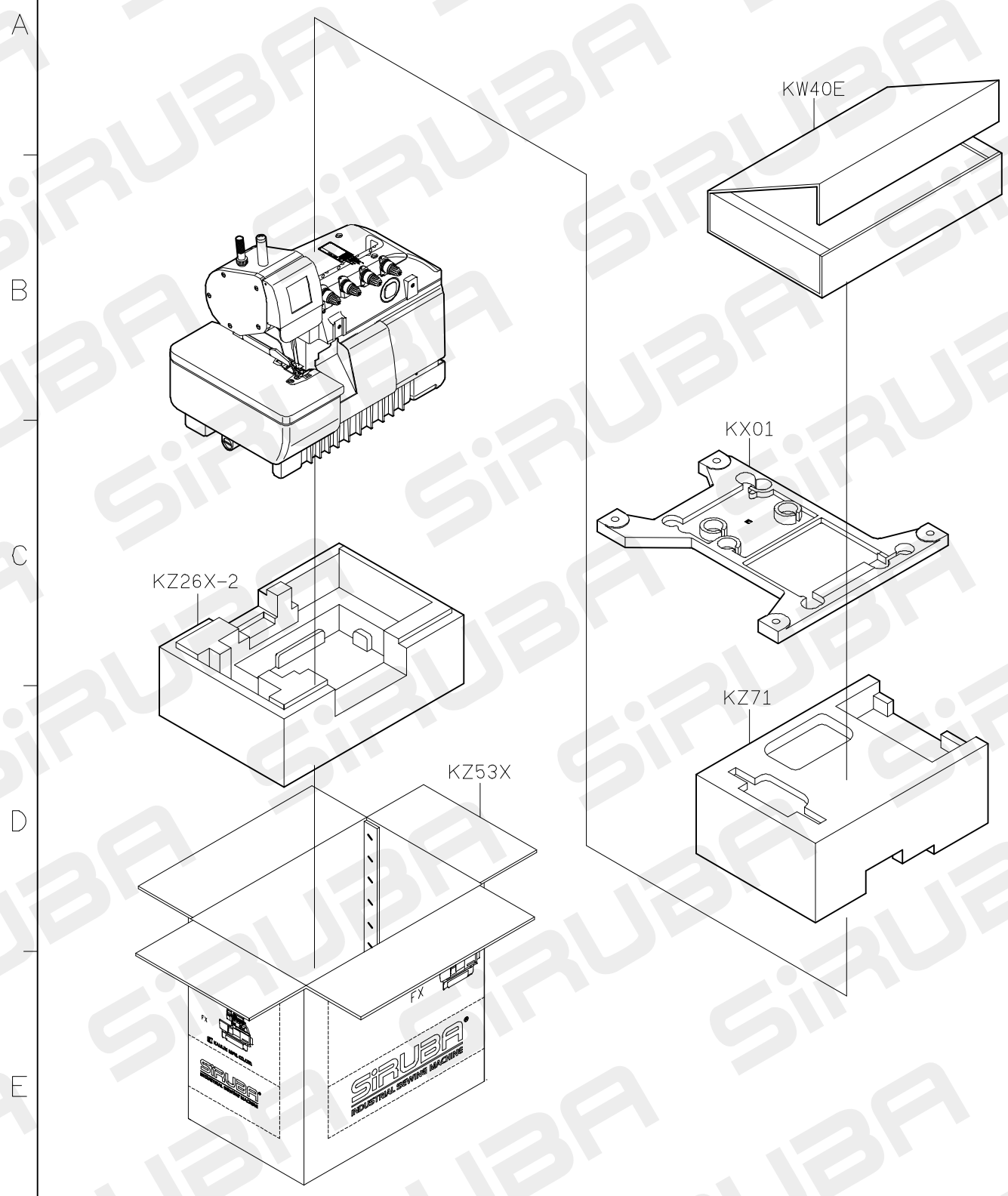


TABLE CUT-OUT OF 747-T

單位/UNIT:mm
 所有尺寸公差/DIFFERENCE:±2
 747-T-1070長度(L):1070/重量:10.5kg±5%
 747-T長度(L):1200/重量:11.5kg±5%
 全封邊灰格紋光塑面台板

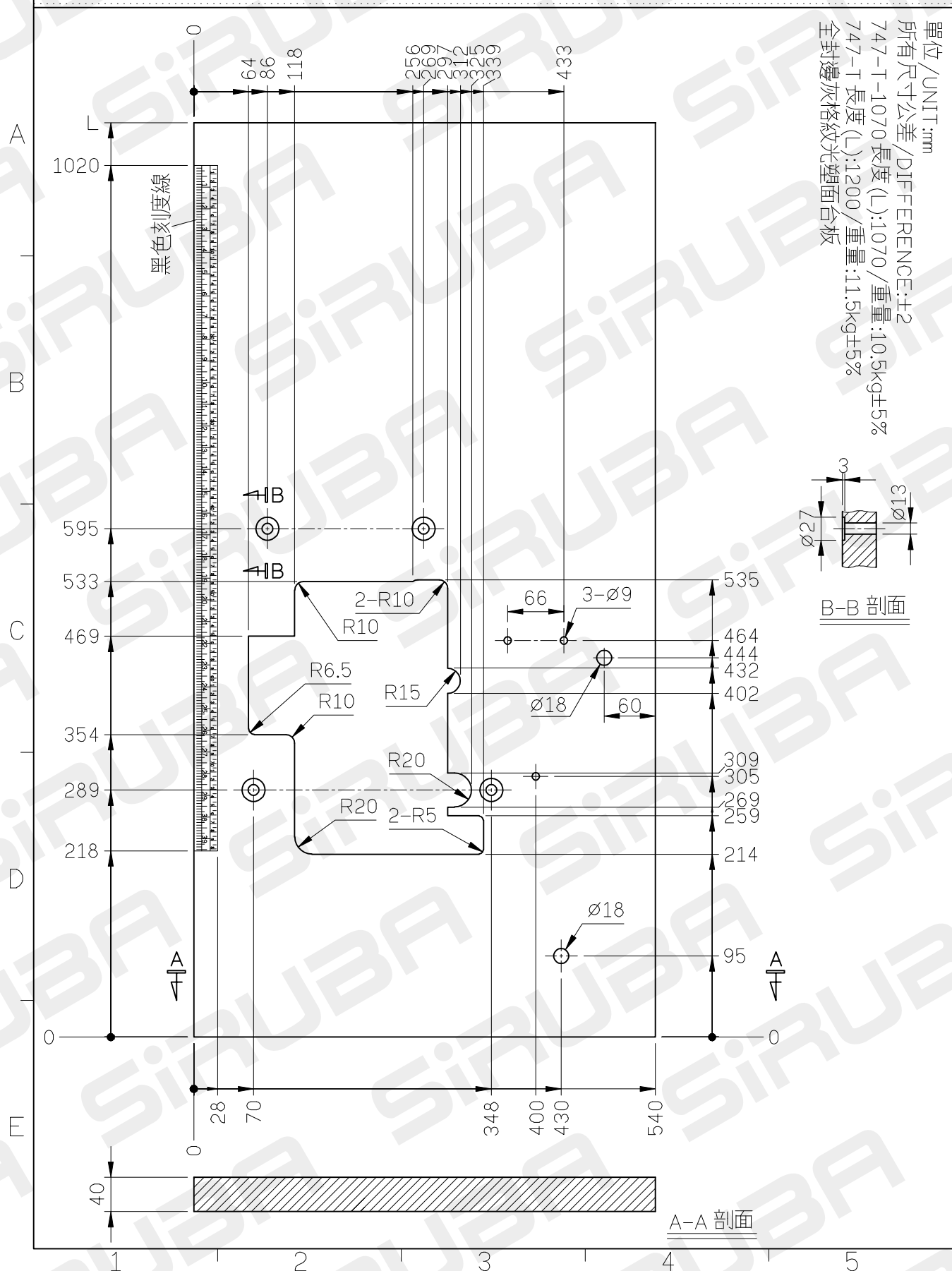


TABLE CUT-OUT OF 747-T1

