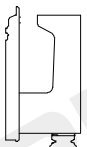


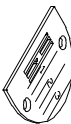
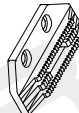





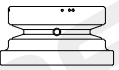


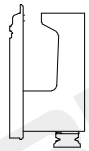


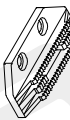




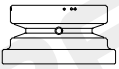
# L818F-BH/BM

## 自動切線型規格件表 / CONVERSION CHART

										
MODEL	SUB-CLASS	OPERATING PANEL	NEEDLE PLATE	FEED DOG	PRESSER FOOT	HOOK ASM	BOBBIN CASE ASM	BOBBIN	NEEDLE	HAND WHEEL
機 型	規 格	操作盒	針 板	送 具	押 具	梭 頭	梭 殼	梭 子	針 號	皮帶輪
L818F-BM1-00 L818F-BM1-03	中厚布料 medium weight material	LA55F-A H L600	E704	D701	P701	G121	G202	G303	DBX1#14	GLH101-A1
L818F-BM1-10 L818F-BM1-13	中厚至厚布料 from medium weight material to heavy weight material	LA55F-A H L600	E711	D711	P711	G125	G202	G303	DBX1#14	GLH101-A1
L818F-BH1-00 L818F-BH1-03	中厚布料 medium weight material	LA55F-A H L600	E711D	D711D	P711D	G125	G202	G303	DBX1#21	GLH101-A1
L818F-BM1A-00 L818F-BM1A-03	中厚至厚布料 from medium weight material to heavy weight material	LA55F-A H L600	E704D	D702	P701	G121	G202	G303	DBX1#14	GLH101-A1
L818F-BH1A-00 L818F-BH1A-03	中厚布料 medium weight material	LA55F-A H L600	E711D	D711D	P711D	G125	G202	G303	DBX1#21	GLH101-A1
L818F-BM1A-10 L818F-BM1A-13	中厚至厚布料 from medium weight material to heavy weight material	LA55F-A H L600	E704D	D702	P701	G121	G202	G303	DBX1#14	GLH101-A1
L818F-BH1A-10 L818F-BH1A-13	中厚布料 medium weight material	LA55F-A H L600	E711D	D711D	P711D	G125	G202	G303	DBX1#21	GLH101-A1

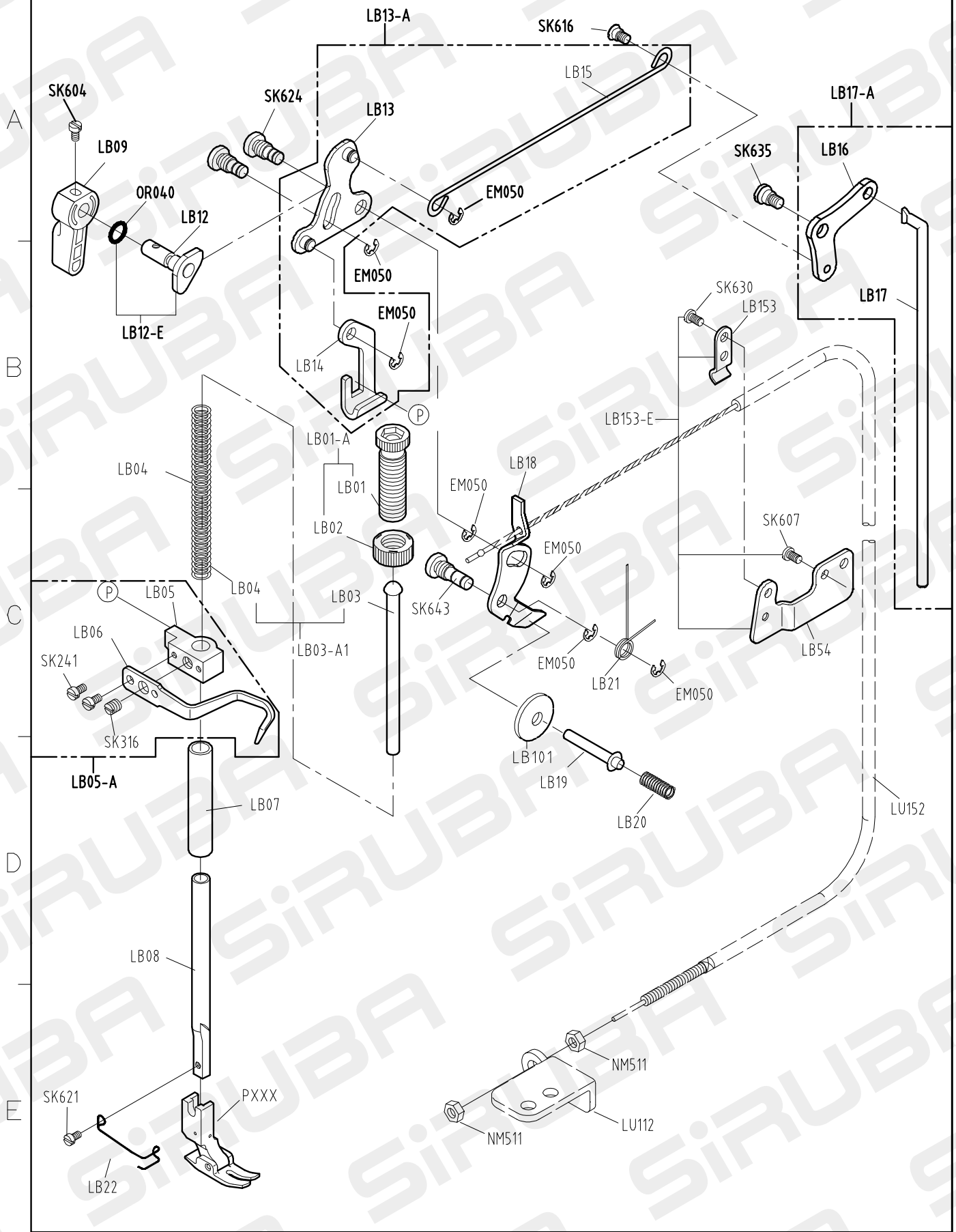
# L818F-BH/BM

## 自動切線型規格件表 / CONVERSION CHART

										
MODEL	SUB-CLASS	OPERATING PANEL	NEEDLE PLATE	FEED DOG	PRESSER FOOT	HOOK ASM	BOBBIN CASE ASM	BOBBIN	NEEDLE	HAND WHEEL
機 型	規 格	操作盒	針 板	送 具	押 具	梭 頭	梭 殼	梭 子	針 號	皮帶輪
L818F-BHM1A-01	薄 中 布 至 厚 布 料 ／ from light weight material to heavy wei- ght material	LA55F-A	E704D	D702	P701	G122	G202	G303	DBX1#14	GLH101-A1
L818F-BHM1A-02		LA55F-A	E704D	D702	P701	G122	G202	G303	DBX1#14	GLH101-A1
L818F-BHM1A-11	薄 中 布 至 厚 布 料 ／ from light weight material to heavy wei- ght material	<input type="checkbox"/> L600	E704D	D702	P701	G122	G202	G303	DBX1#14	GLH101-A1
L818F-BHM1A-13		<input type="checkbox"/> L600	E704D	D702	P701	G122	G202	G303	DBX1#14	GLH101-A1
L818F-BHM1-00	薄 中 布 至 厚 布 料 ／ from light weight material to heavy wei- ght material	LA55F-A	E704	D701	P701	G122	G202	G303	DBX1#14	GLH101-A1
L818F-BHM1-01		LA55F-A	E704	D701	P701	G122	G202	G303	DBX1#14	GLH101-A1
L818F-BHM1-02	薄 中 布 至 厚 布 料 ／ from light weight material to heavy wei- ght material	LA55F-A	E704	D701	P701	G122	G202	G303	DBX1#14	GLH101-A1
L818F-BHM1-11		LA55F-A	E704	D701	P701	G122	G202	G303	DBX1#14	GLH101-A1
L818F-BHM1-13	薄 中 布 至 厚 布 料 ／ from light weight material to heavy wei- ght material	<input type="checkbox"/> L600	E704	D701	P701	G122	G202	G303	DBX1#14	GLH101-A1
L818F-BHM1-13		<input type="checkbox"/> L600	E704	D701	P701	G122	G202	G303	DBX1#14	GLH101-A1



L818F-BM1/BH1-U PARTS LIST FOR LB GROUP P.1/1





L818F-BM1/BH1-U PARTS LIST FOR LD GROUP P.1/1

A

B

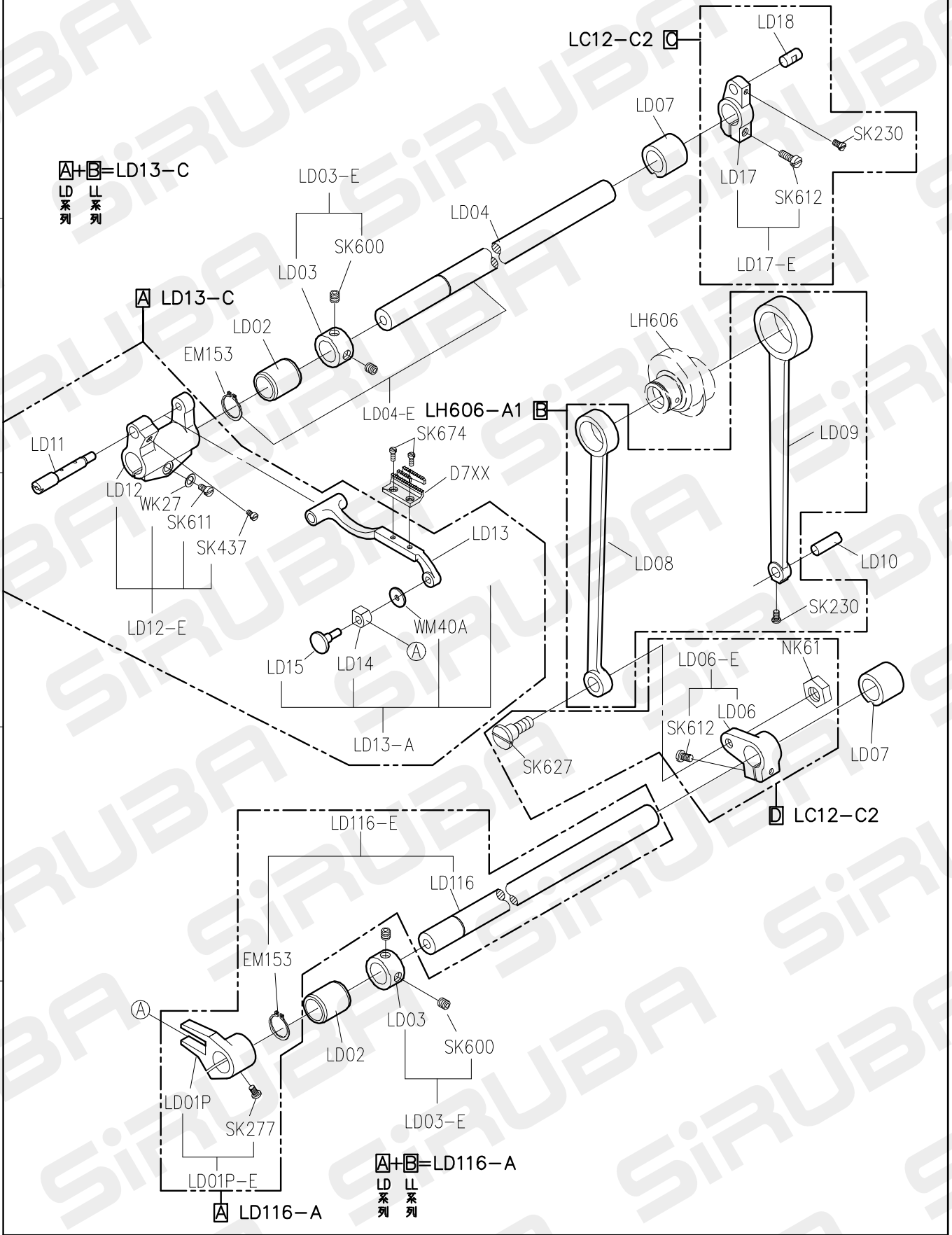
C

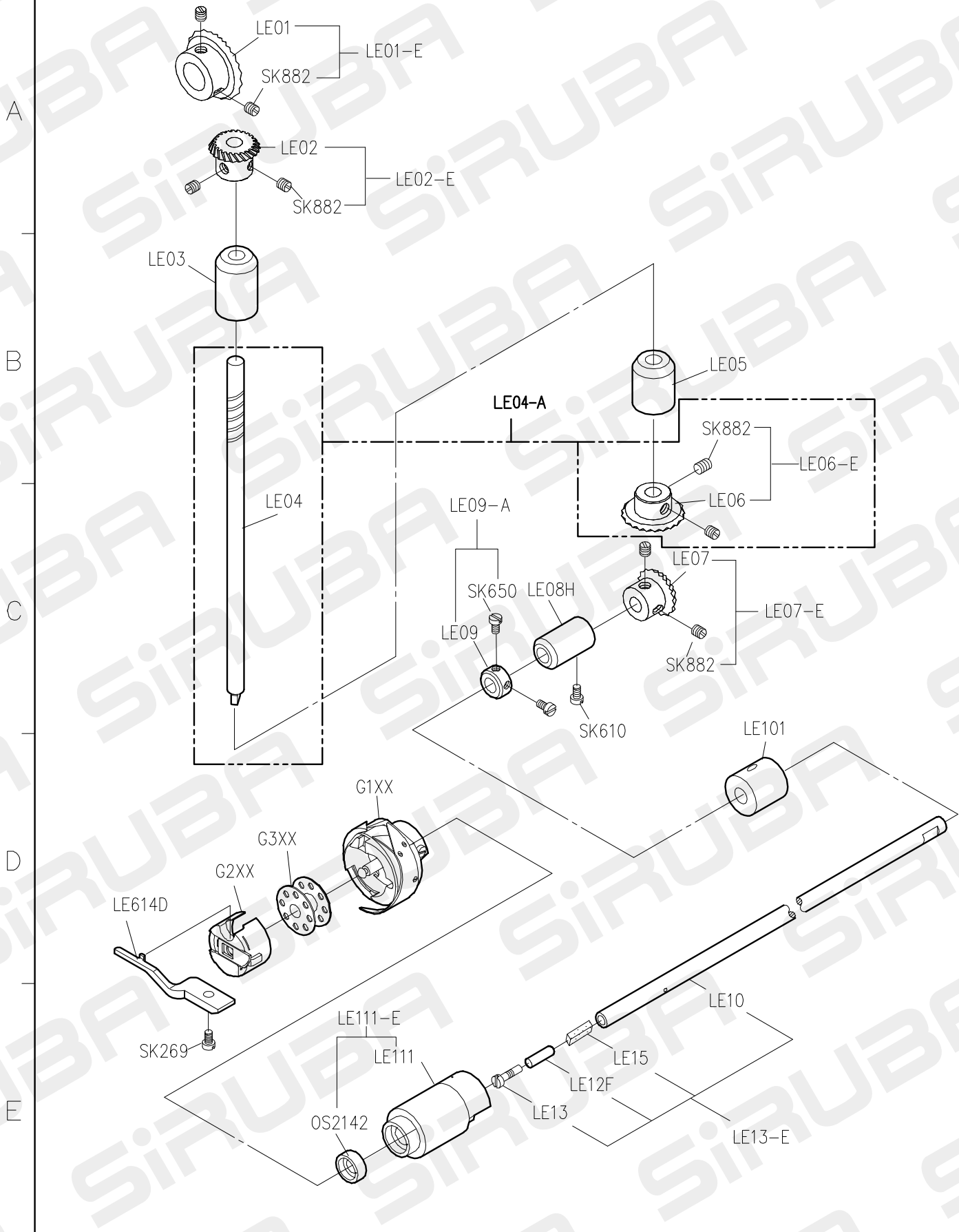
D

E

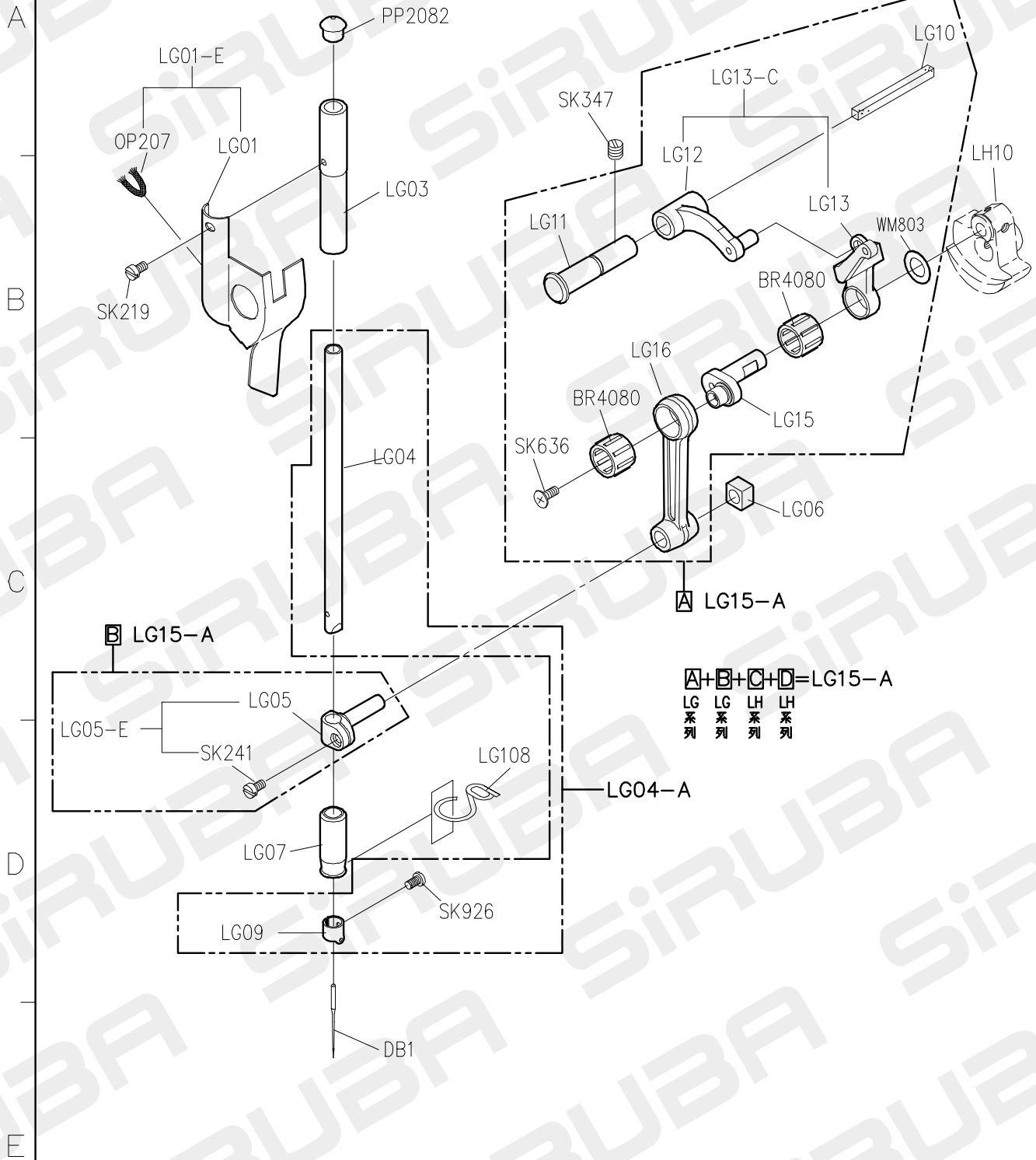
LD 系列

LD 系列





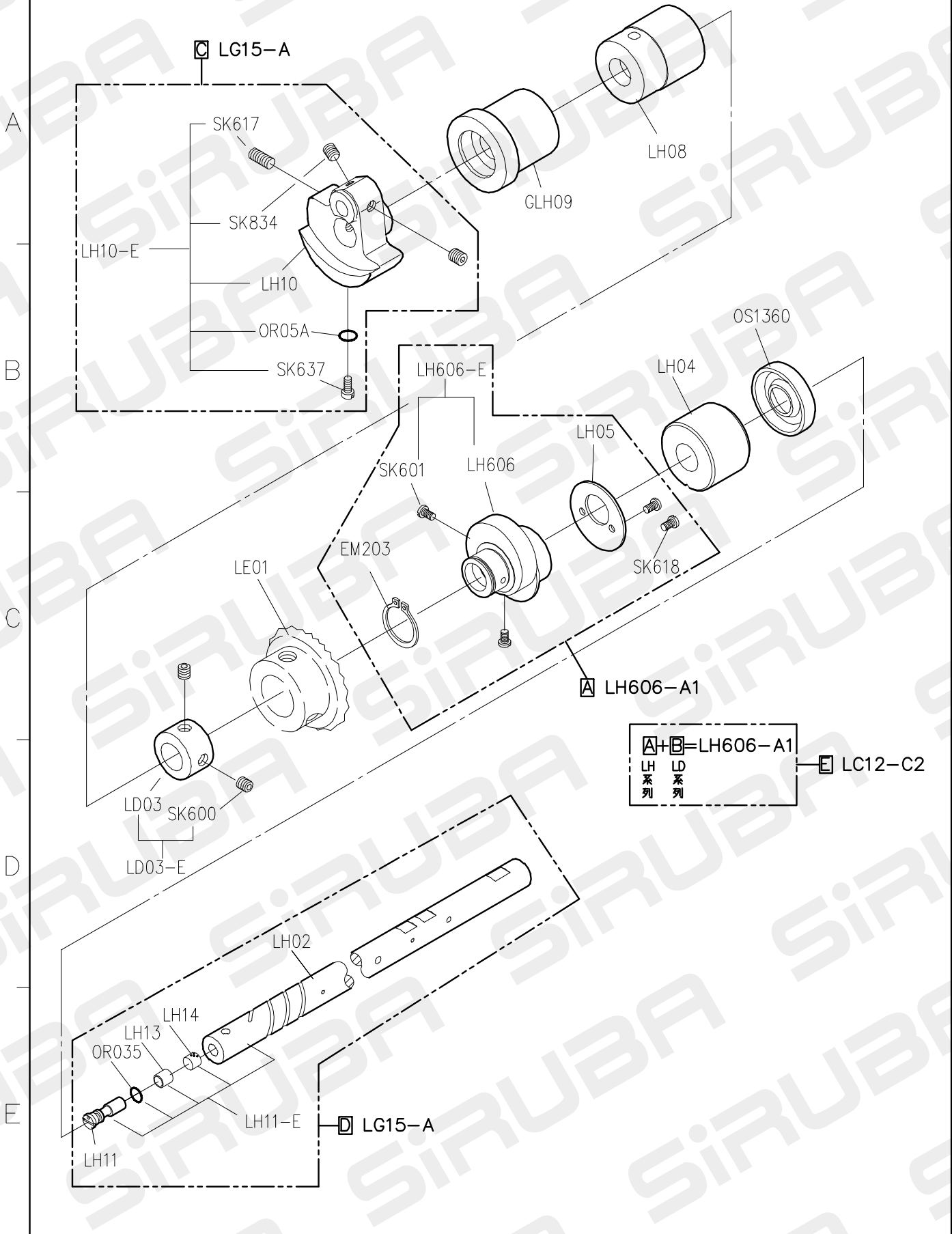
L818F-BM1/BH1-U PARTS LIST FOR LG GROUP P.1/1



$\square A + \square B + \square C + \square D = LG15-A$   
 LG 系列    LG 系列    LH 系列    LH 系列



# L818F-BM1/BH1-U PARTS LIST FOR LH GROUP



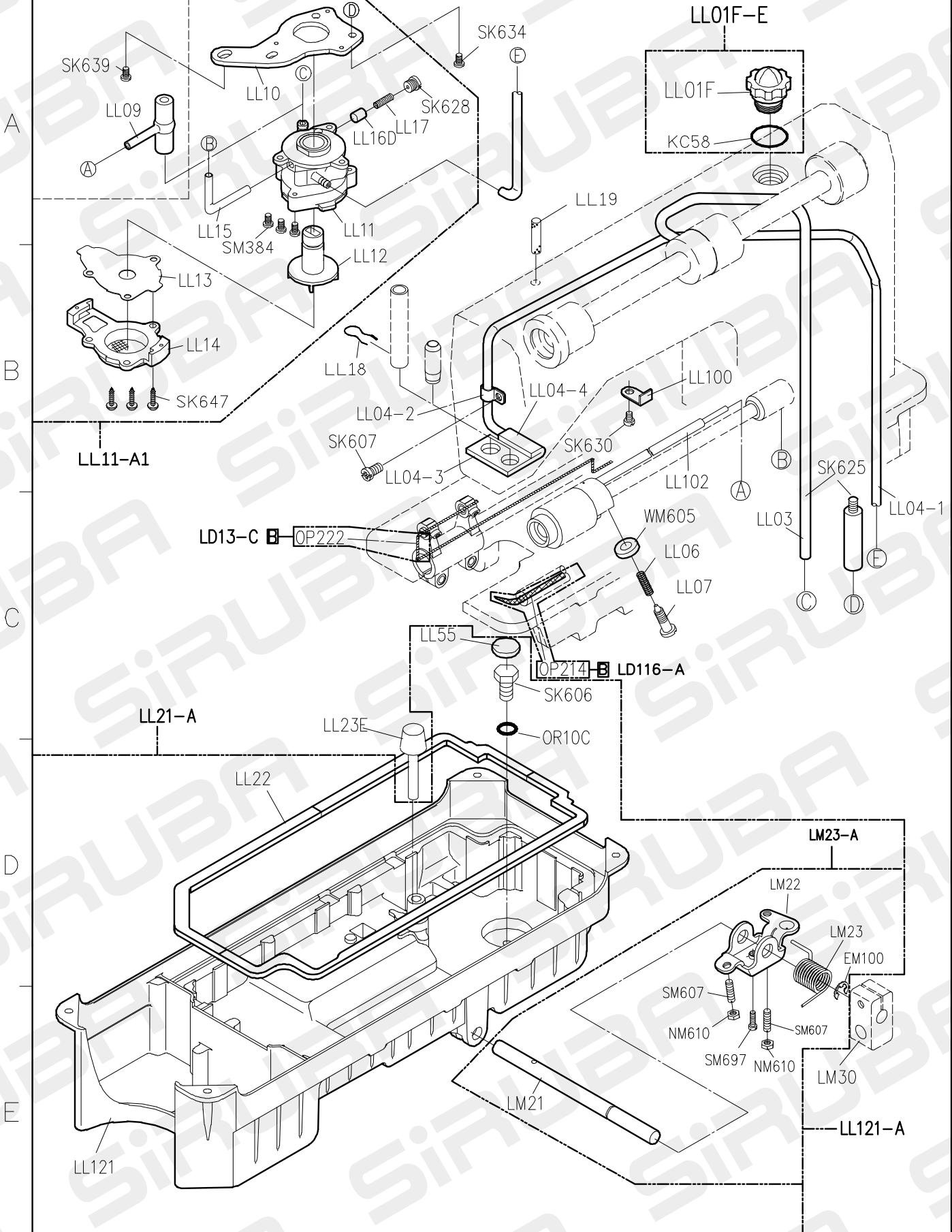
<p>A</p> <p>H 廠牌馬達</p>	<p>擺動式切刀</p> <p>GLH01-A1</p>	<p>旋轉式切刀</p> <p>GLH101-A1</p>
<p>B</p> <p>其他廠牌馬達 (可加後拉輪)</p>	<p>GLH01Q-E</p>	<p>GLH101Q-A1</p>
<p>C</p> <p>P 廠牌馬達</p>	<p>GLH01P-A</p>	<p>GLH101P-A1</p>
<p>D</p> <p>P 廠牌馬達 (可加後拉輪)</p>	<p>GLH01QP-A</p>	<p>GLH101QP-A1</p>

1 2 3 4 5  
FOR ALL L818F/L819 TRIMMER

10.02.07

\*P 牌單剪線馬達

# L818F-BM1/BH1-U PARTS LIST FOR LL GROUP P.1/1



# ALL-L818F PARTS LIST FOR LM GROUP

P.1/1

LM01H-A

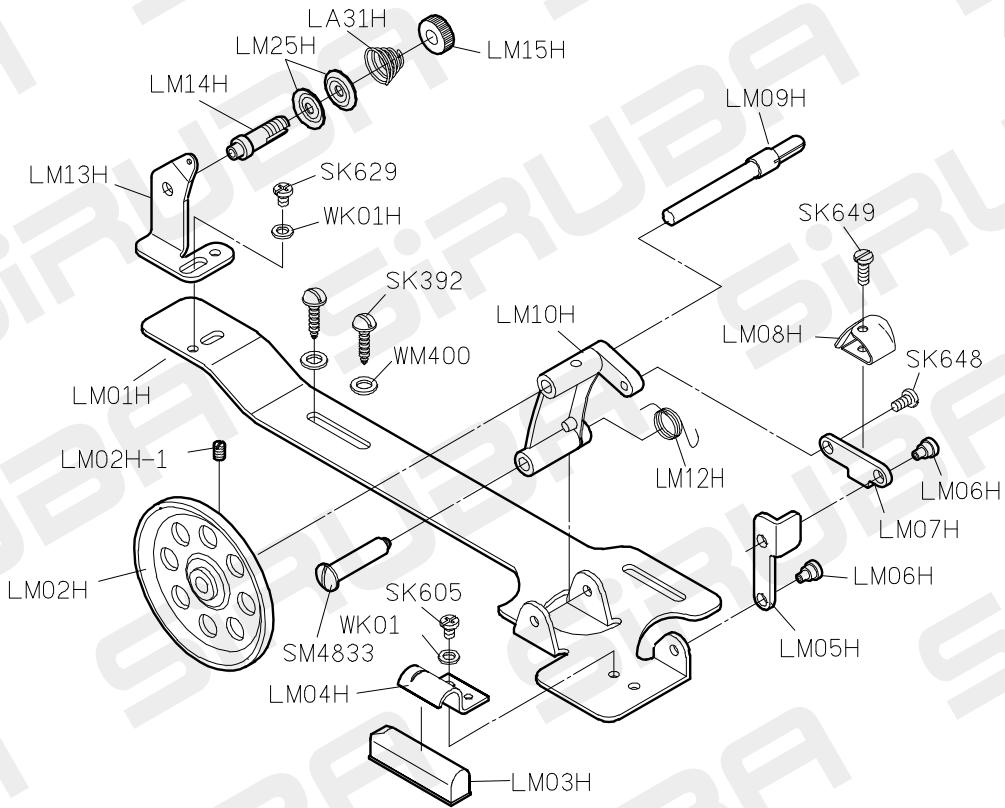
A

B

C

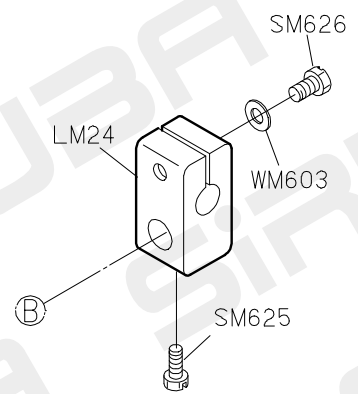
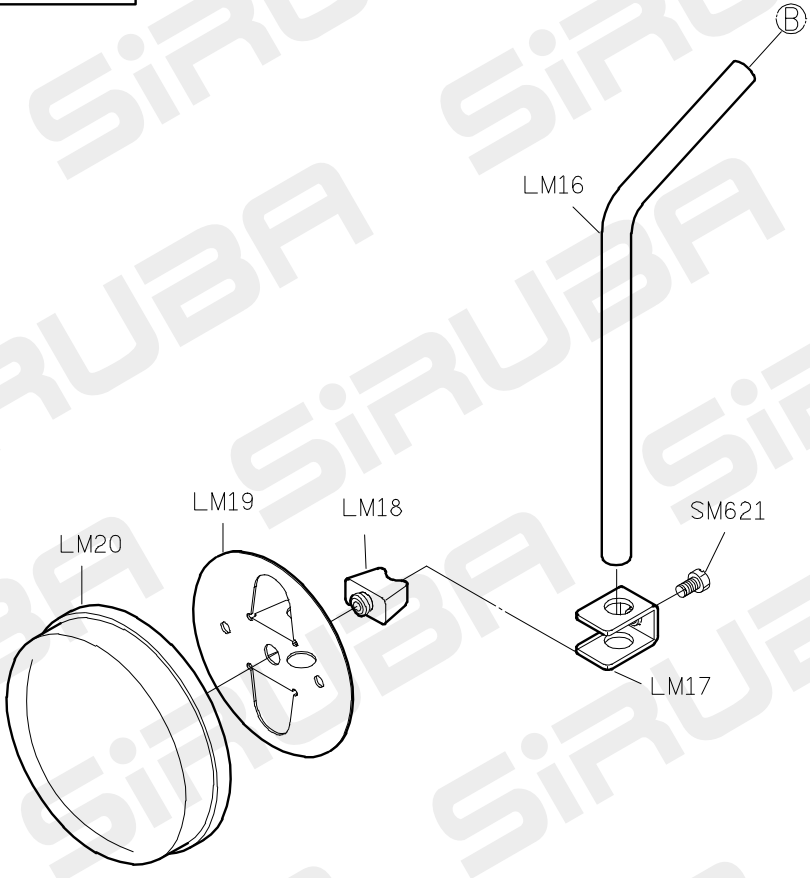
D

E

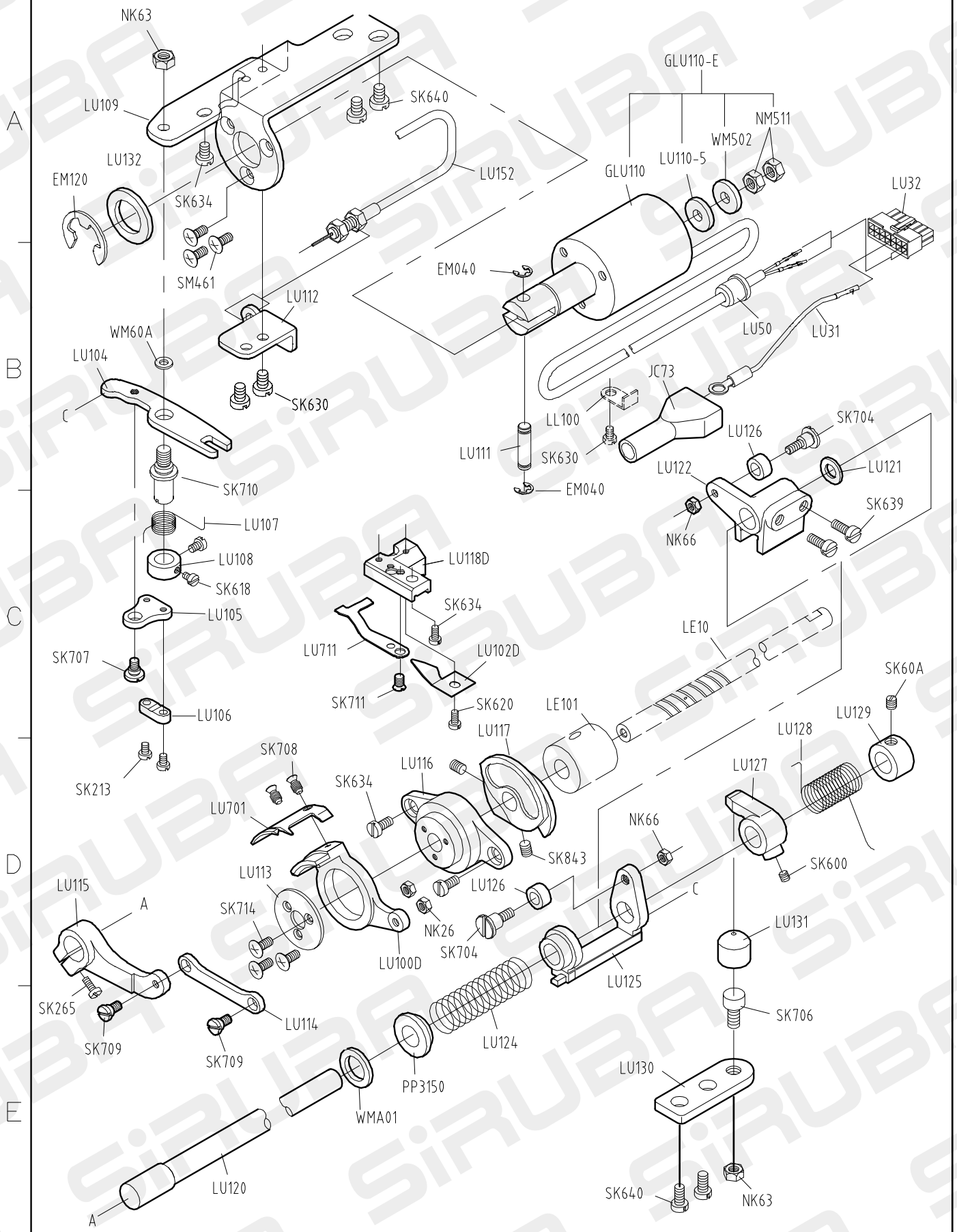


LM20-A

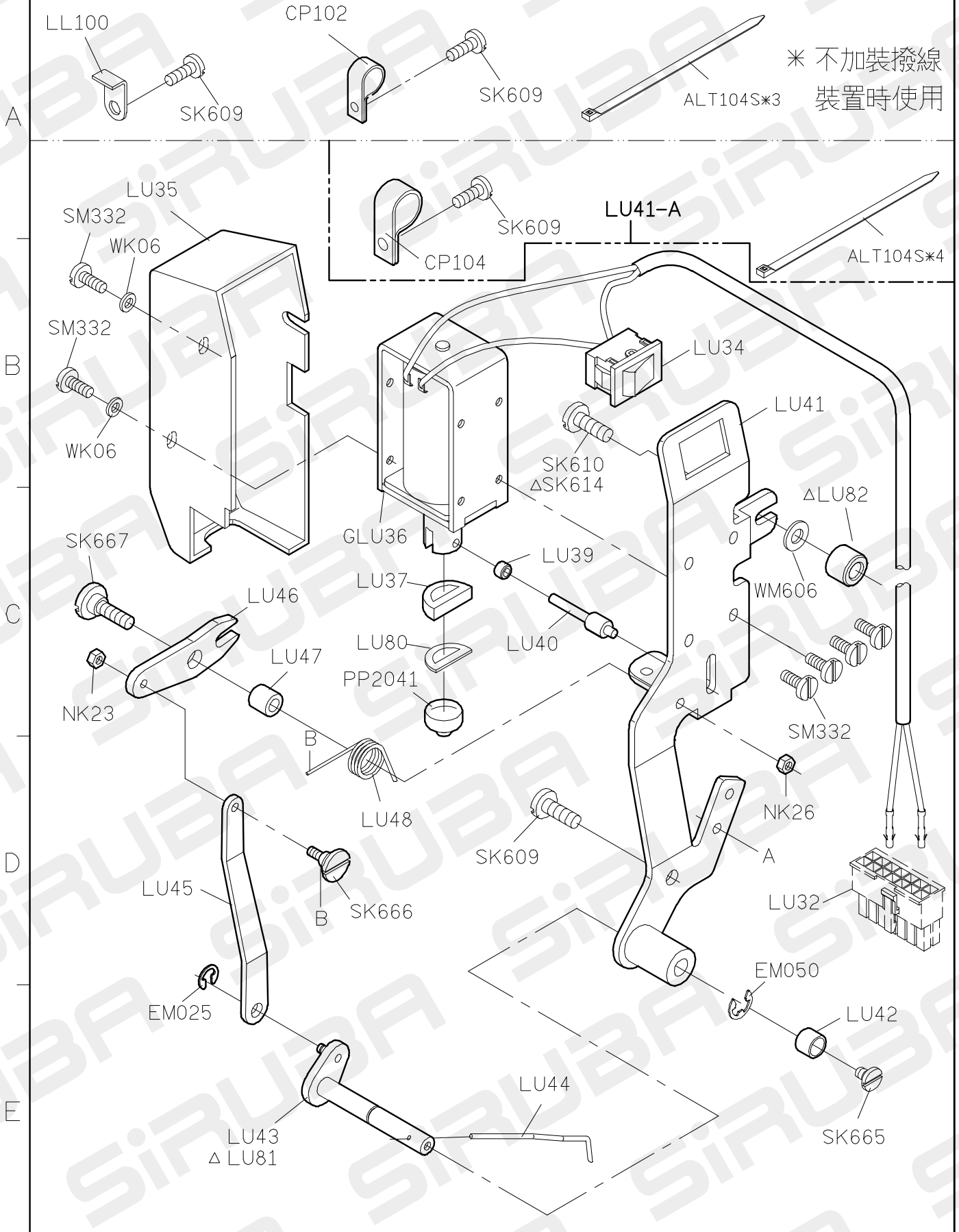
LM24-E



# L818F-BM1/BH1-U PARTS LIST FOR LU GROUP P.1/5



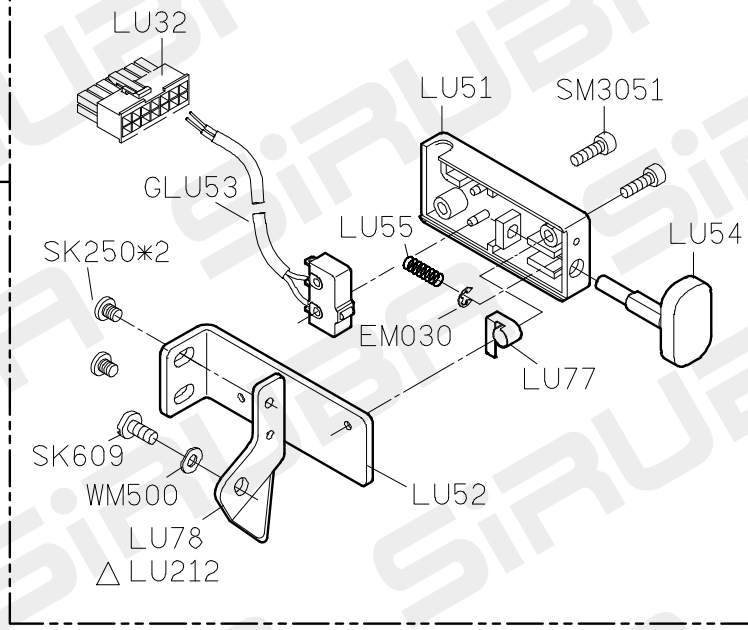
# L818F-BM1/BH1-U PARTS LIST FOR LU GROUP P.2/5



L818F-BM1/BH1-U PARTS LIST FOR LU GROUP P.3/5

A

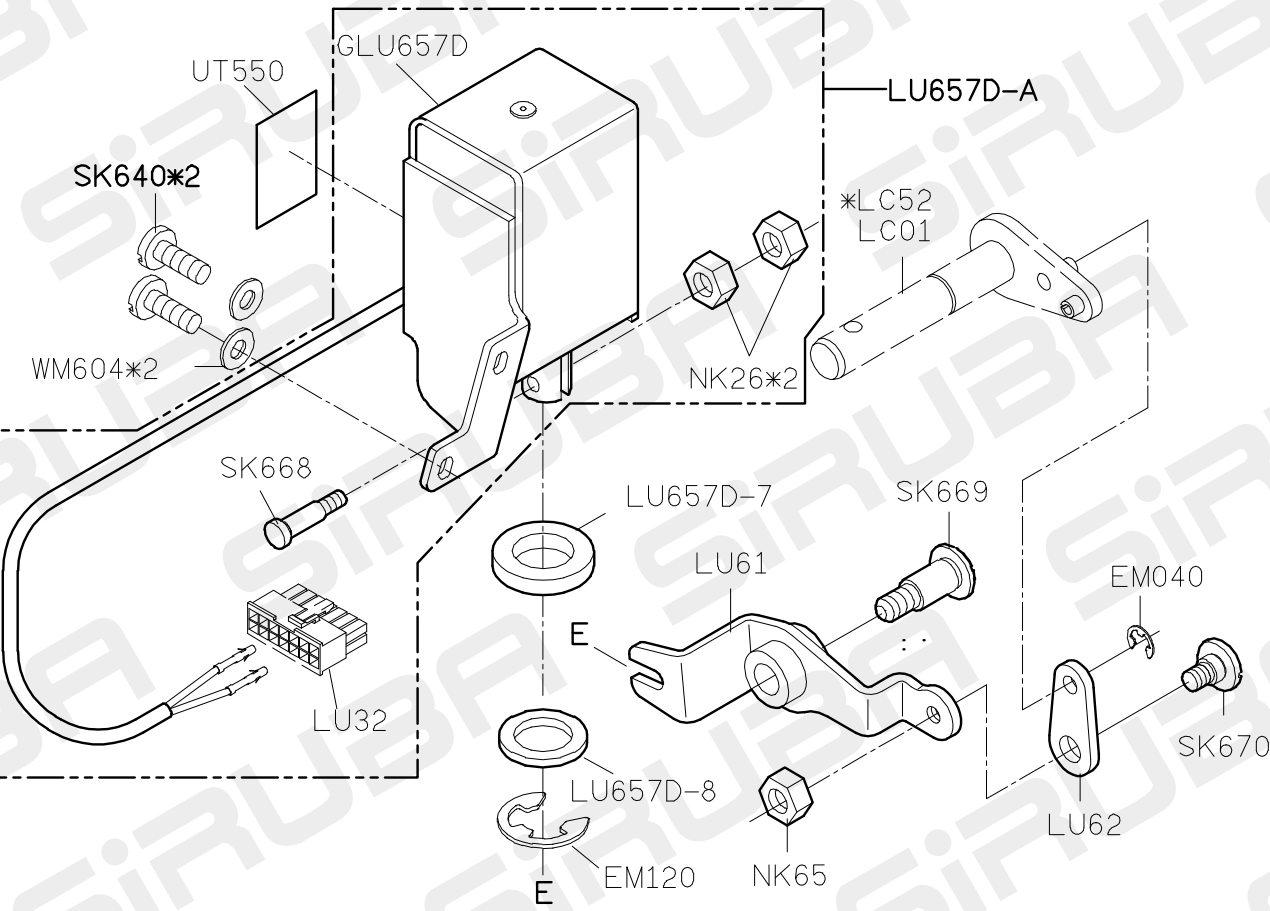
LU51-A



B

C

LU657D-A



D

E

1

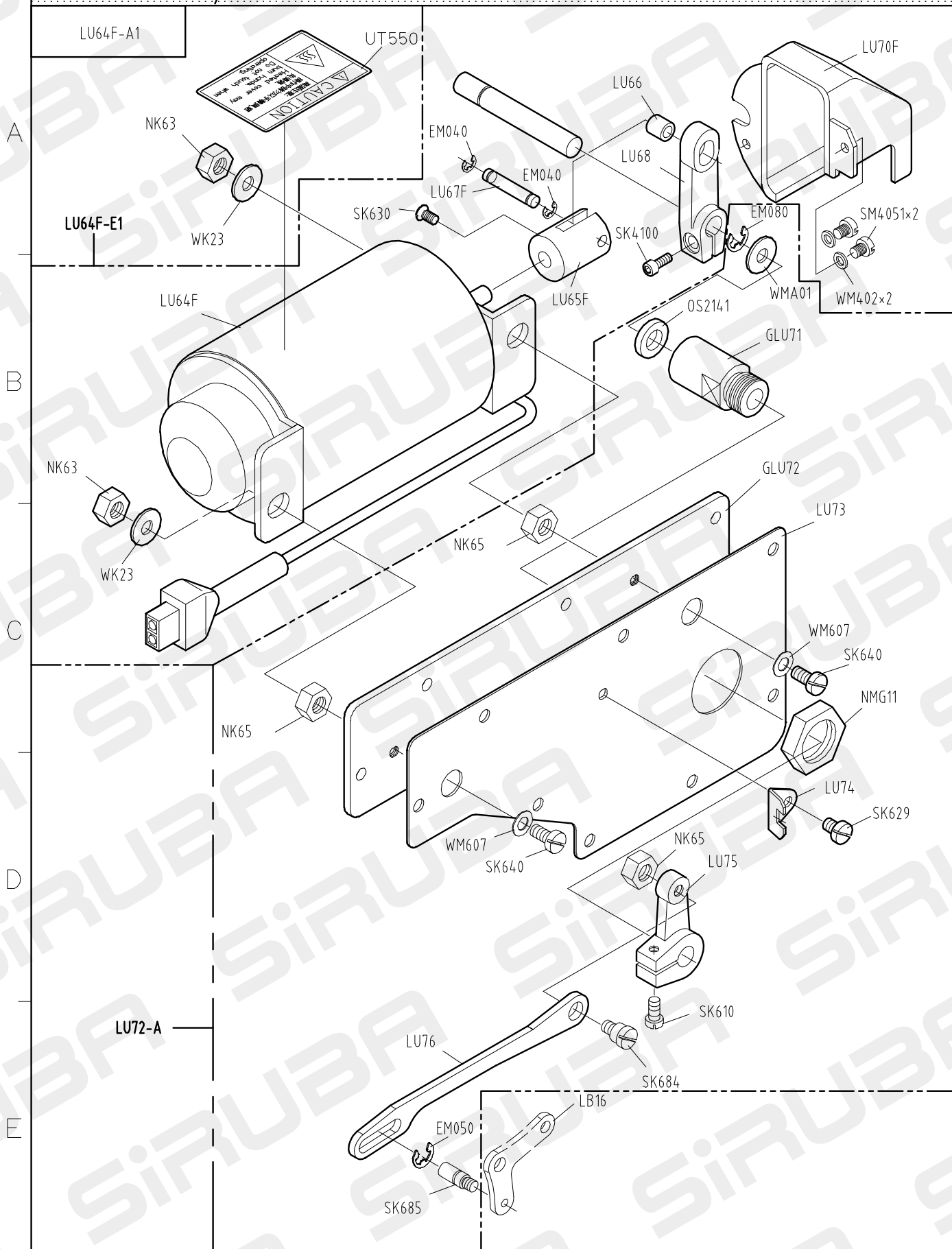
2

3

4

5

# L818F-BM1/BH1-U PARTS LIST FOR LU GROUP P.4/5



LU64F-A1

UT550

LU70F

NK63

LU66

LU68

EM040

EM040

LU67F

SK630

SK4100

EM080

SM4051x2

LU64F-E1

WK23

WMA01

WM402x2

LU64F

LU65F

OS2141

GLU71

B

NK63

WK23

GLU72

LU73

C

NK65

WM607

SK640

NMG11

LU74

SK629

D

LU72-A

LU76

SK610

SK684

E

SK685

LB16

EM050

1

2

3

4

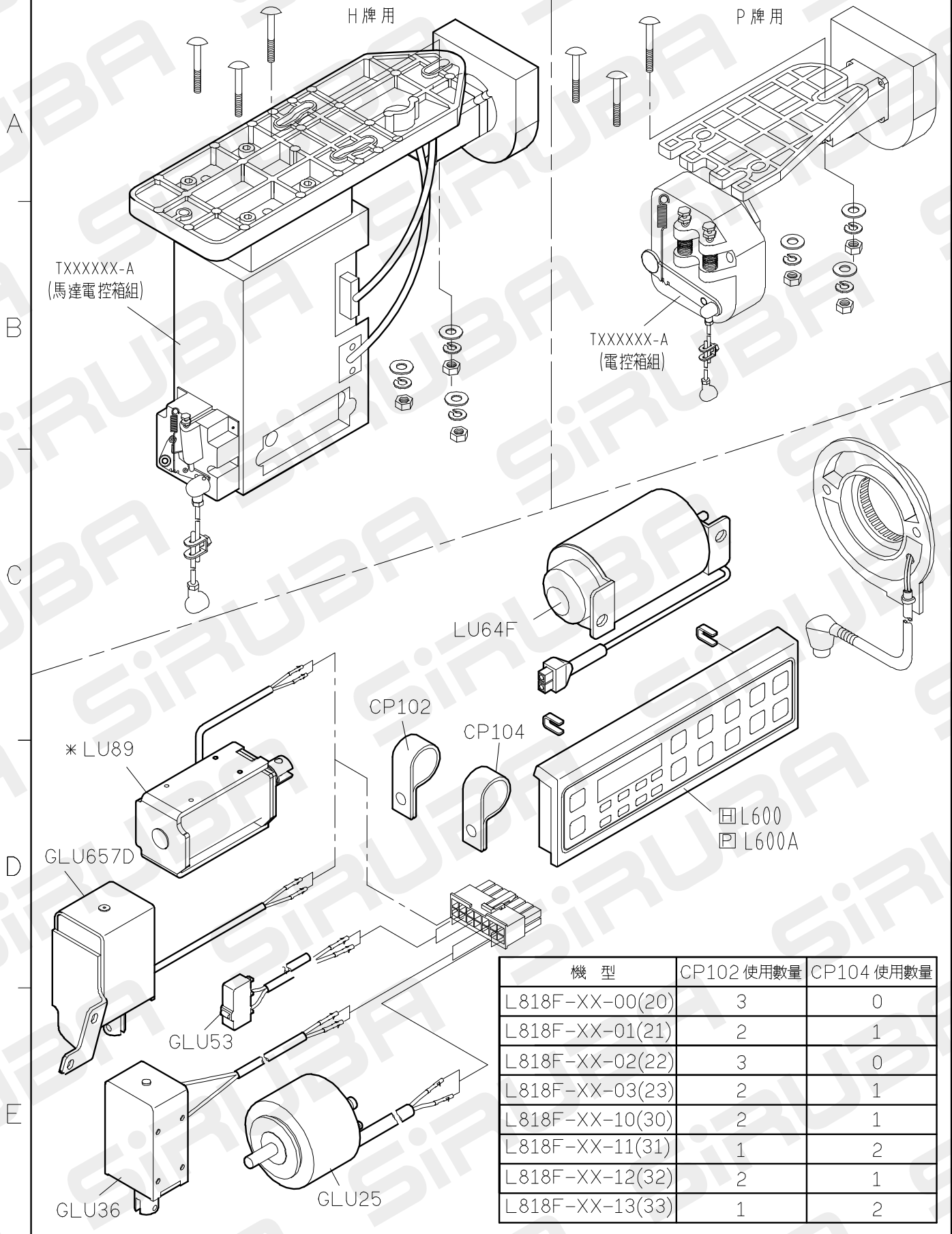
5

FOR L818F-BM1/BH1-U

10.09.10

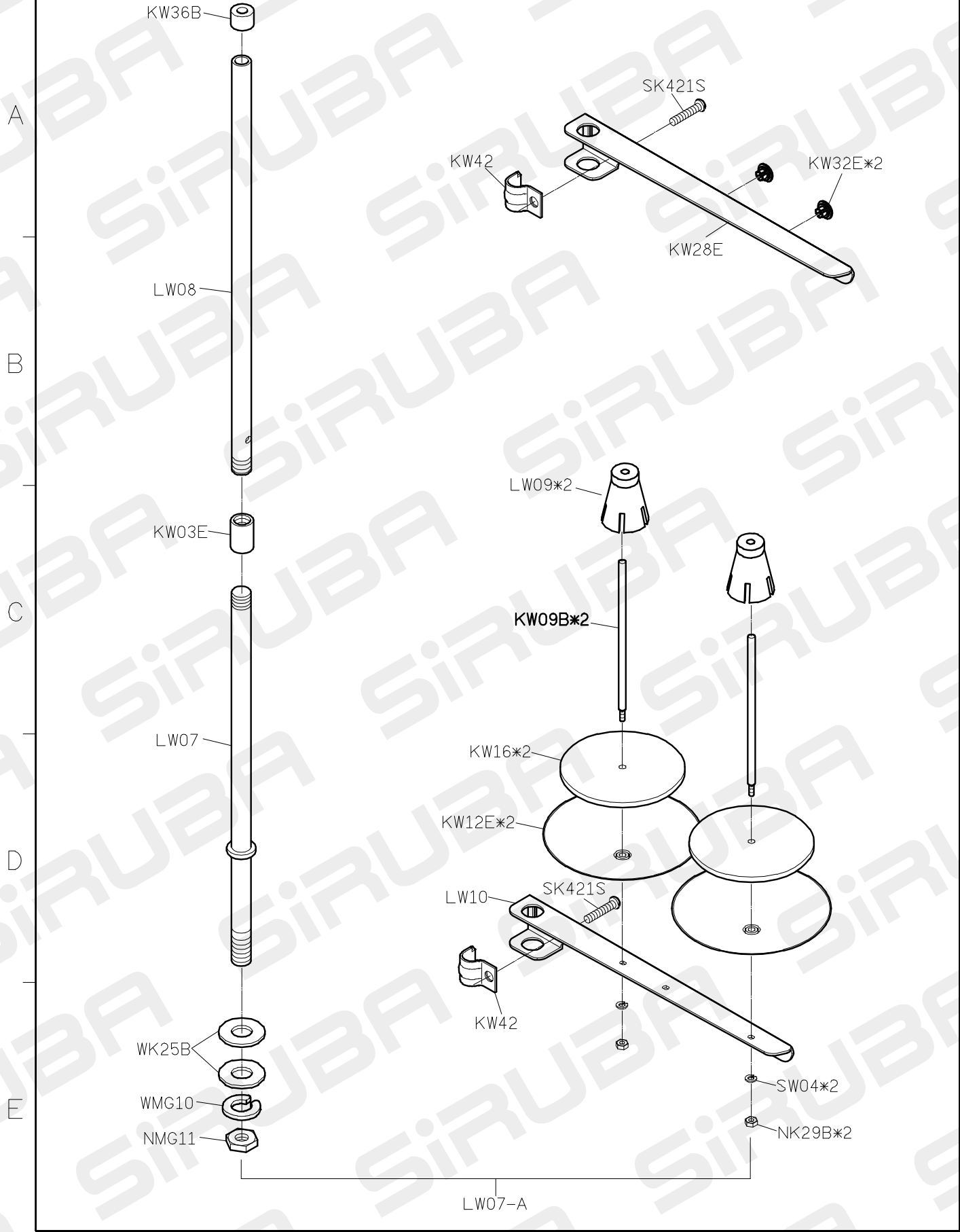


# L818F-BM1/BH1-U PARTS LIST FOR LU GROUP P.5/5



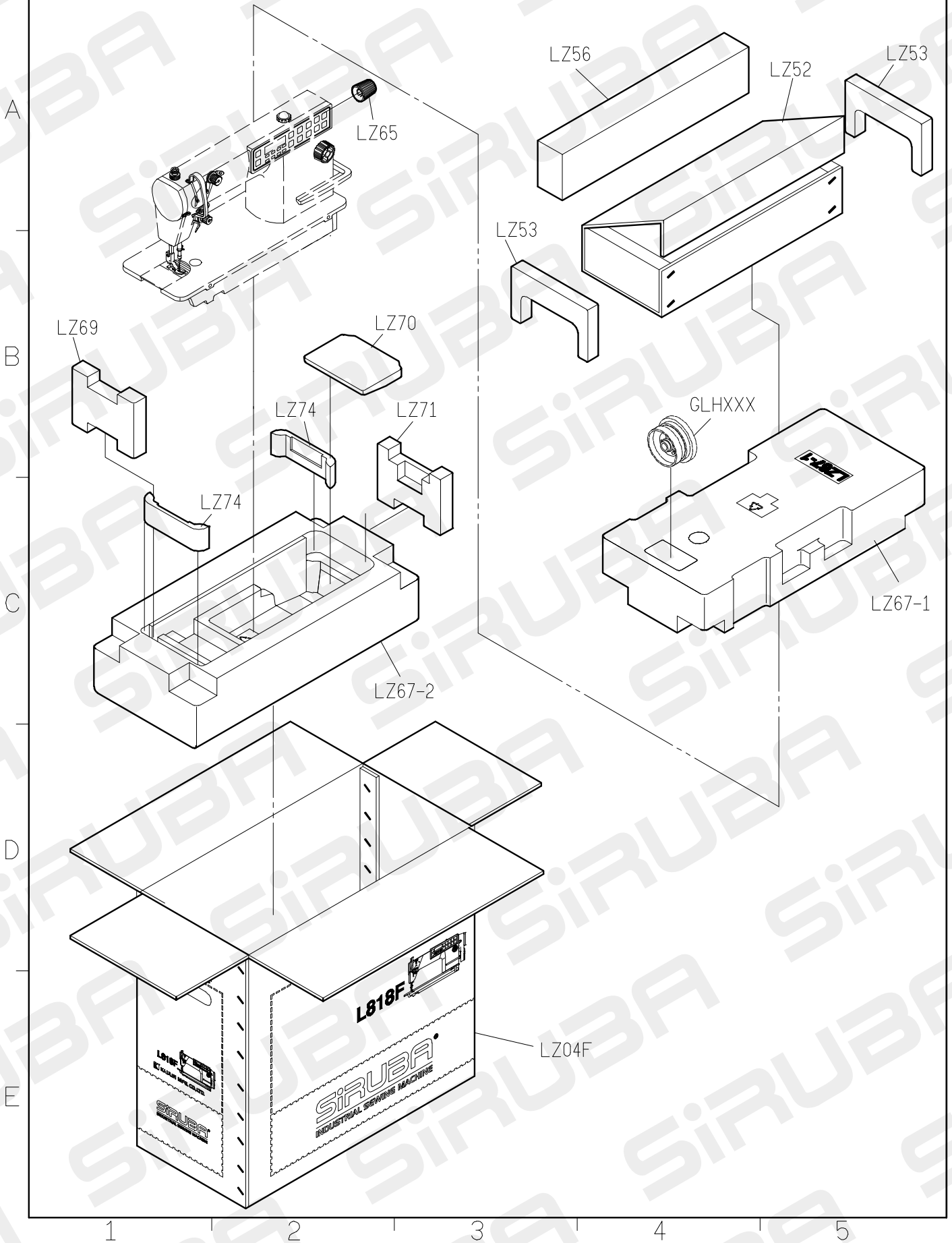
機 型	CP102 使用數量	CP104 使用數量
L818F-XX-00(20)	3	0
L818F-XX-01(21)	2	1
L818F-XX-02(22)	3	0
L818F-XX-03(23)	2	1
L818F-XX-10(30)	2	1
L818F-XX-11(31)	1	2
L818F-XX-12(32)	2	1
L818F-XX-13(33)	1	2

# ALL-L818F PARTS LIST FOR LW GROUP P.1/1



LW07-A

L818F-BM1/BH1-U PARTS LIST FOR LZ GROUP P.1/1





# TABLE CUT-OUT OF L818F-T3

單針高速平縫下乘式車板圖  
 TABLE CUT-OUT SEMI-SUBMERGED  
 單位/UNIT:mm  
 FOR MOTOR:L600A  
 所有尺寸公差/DIFFERENCE:±2  
 L818-T3-1070 長度(L):1070/重量:10.5kg±5%  
 L818-T3 長度(L):1200/重量:11.5kg±5%  
 全封邊灰格紋光塑面台板

