

ГАРАНТИЙНОЕ ОБЯЗАТЕЛЬСТВО

ПОСТАВЩИК обеспечивает следующие условия гарантии на поставляемое промышленное оборудование:

1. Поставленное оборудование является продукцией производственно-технического назначения, подлежащей обязательному техническому обслуживанию, может быть использовано только по прямому назначению. **Покупатель обязан обеспечить техническое обслуживание оборудования обученным и квалифицированным техническим персоналом.**

2. ПОСТАВЩИК гарантирует качество функционирования поставленного покупателю оборудования в течении **12 месяцев** с момента его поставки

3. Гарантия распространяется на неисправности оборудования, возникшие при его изготовлении или в результате скрытых дефектов деталей.

4. Гарантия включает замену неисправных частей и выполнения бесплатных ремонтных работ в течении гарантийного срока, оговоренного в пункте 2.

5. Гарантийное обслуживание не включает в себя работы по наладке и техническому содержанию оборудования

6. Гарантийное обслуживание не распространяется на дефекты, возникшие при нарушении покупателем инструкции по эксплуатации оборудования, а так же на дефекты, вызванные стихийными бедствиями.

7. Транспортировка неисправного оборудования для гарантийного ремонта осуществляется за счет покупателя.

8. Выявленные дефекты, подлежащие устранению в ходе гарантийного ремонта, а также сроки проведения гарантийного ремонта не являются основанием для выставления покупателем финансовых претензий к ПОСТАВЩИКУ

9. Срок проведения гарантийного ремонта, при наличии запасных частей, не может превышать десяти рабочих дней по каждой единице оборудования, при отсутствии каких-либо дополнительных договоренностей. При отсутствии запасных частей, срок проведения ремонта продлевается, но не более чем на тридцать рабочих дней. Срок гарантии на замененные части не превышает срока гарантии на все изделие.

10. Гарантия не распространяется на быстро изнашиваемые части оборудования, например: иглы, челноки, ремни, лампы, пускатели, предохранители, шланги, прокладки, чехлы на столы и т.п.

11. ПОСТАВЩИК обязан по письменному требованию покупателя произвести замену оборудования на новое, если оборудование в течении гарантийного срока трижды подвергалось гарантийному ремонту и вышло из строя в четвертый раз.

12. Замена оборудования в случаях, оговоренных в пункте 11 настоящих условий гарантии, производится ПОСТАВЩИКОМ в течении тридцати рабочих дней с момента получения письменного требования покупателя

13. Право на гарантийное обслуживание утрачивается в случае:

- Неисправностей оборудования вследствие использования последнего не в соответствии с его назначением и нарушении инструкций по его эксплуатации
- Повреждений вследствие ремонта и внесения конструктивных изменений, механических повреждений при транспортировке и эксплуатации
- Повреждений вследствие несоответствия параметров питающих электросетей, температуры и влажности в помещении, эксплуатации без заземления и тому подобных фактов
- Повреждений вызванных использованием нестандартных или несоответствующих расходных материалов
- Неисправности оборудования вызванные неправильным монтажом

ГАРАНТИЙНЫЙ ТАЛОН _____

Гарантийный талон действителен в течение 1 года

Наименование товара	Серийный номер	Дата продажи

Гарантийный талон выдан

Фирма (частное лицо) _____

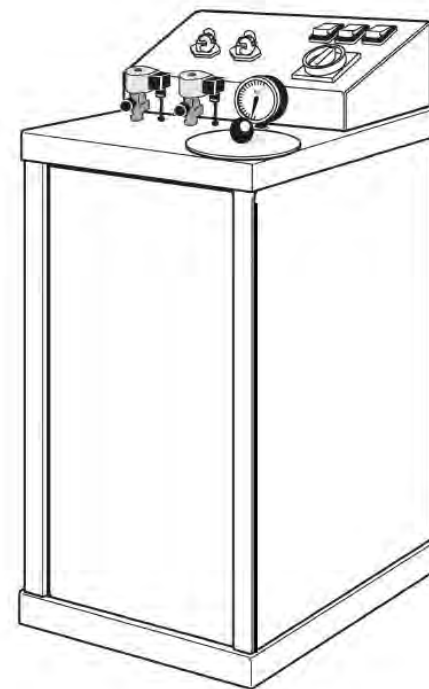
Адрес _____

Тел. _____

ДАТА ПРОИЗВОДСТВА 2015



Парогенератор FB/F



РУКОВОДСТВО ПО ЭКСПЛУАТАЦИИ И ТЕХОБСЛУЖИВАНИЮ

ВНИМАНИЕ

Для гарантии безопасности оператора и во избежание вероятного риска, перед тем, как приступить к работе с машиной, необходимо досконально ознакомиться с полным содержанием руководства по применению.

СИМВОЛЫ РАЗМЕЩЕННЫЕ НА МАШИНЕ



Внимание, источник тепла, температура здесь может быть опасной



Отключите напряжение перед работами, требующими разборки машины



Обозначение заземления

ПИКТОГРАММЫ



Не удаляйте механизмы и устройства безопасности



Избегайте работ на включенной машине

ТРАНСПОРТИРОВКА ОБОРУДОВАНИЯ

Сразу же после получения товара, в присутствии курьера записать любой ущерб упаковки, который возник во время транспортировки. Кроме того, если ущерб будет относиться к оборудованию, перевозчик несет ответственность только за ущерб, который были зарегистрирован сразу после получения и в присутствии курьера.

Монтаж и установка оборудования должны выполняться квалифицированным персоналом.

ТРЕБОВАНИЯ ТЕХНИКИ БЕЗОПАСНОСТИ:

- *Перед началом сборки/установки и работы оборудования необходимо ознакомиться с руководством по эксплуатации и техобслуживанию.
- *Перед началом эксплуатации оборудования убедитесь, что напряжение в сети соответствует указанному на табличке оборудования. Подключайте оборудования только если установка и розетки оснащены устройством заземления.
- *В случае несовместимости источника тока с разъемом оборудования, необходимо обратиться к квалифицированным электрикам для установки розетки соответствующего типа.
- *Электробезопасность данного оборудования обеспечивается только в том случае, если оно правильно подсоединено к исправному устройству заземления в соответствии с действующими нормами электробезопасности. Поставщик не несет ответственности за вероятный ущерб, вызванный отсутствием заземления оборудования. При возникновении проблем обращайтесь к квалифицированному персоналу.
- *Не рекомендуется использовать переходники, розетки с несколькими гнездами и / или удлинители. Вслучае необходимости их использования, пользуйтесь только переходниками и удлинителями, отвечающими действующим нормам безопасности, при этом обращая внимание на то, чтобы не превышались пределы нагрузки, указанные на адаптере.
- *Поставщик не несет ответственности за вероятный ущерб, вызванный несоблюдением условий применения, неправильным и непродуманным ремонтом, проведенным неквалифицированным персоналом.
- *Не прикасайтесь к оборудованию влажными или мокрыми руками или ногами. Не допускайте контакта оборудования с водой.
- * Не используйте оборудование в местах, оборудованных для мытья.
- *Не вытаскивайте вилку из розетки влажными или мокрыми руками.
- *Не позволяйте детям или лицам с ограниченной дееспособностью пользоваться оборудованием без присмотра.
- *Не оставляйте оборудование без присмотра во включенном состоянии, оно может стать источником опасности.
- *Перед проведением каких либо работ по уходу или ремонту отсоедините устройство от сети электропитания, вытащив вилку из розетки.
- *В случае повреждения и / или неудовлетворительной работы оборудования выключите его и не вскрывайте. По поводу ремонта обращайтесь в авторизованные сервисные центры изготовителя и требуйте использования только оригинальных деталей. При несоблюдении вышеупомянутого условия будут нарушены условия гарантии оборудования.
- *Оператор не должен самостоятельно заменять кабель данного оборудования. В случае повреждения кабеля, по поводу его замены обращайтесь в авторизованные сервисные центры изготовителя.
- *Если оборудование не используется, его необходимо отсоединить от сети.

*Согласно законодательству ЕС и законам, принятым в стране потребителя, потребитель несет ответственность за вывод из эксплуатации, утилизацию и удаление материалов, входящих в состав оборудования.

*Во избежание рисков при разборке промышленного оборудования или любого его компонента на слом необходимо принять все необходимые меры безопасности.

Следует соблюдать особую осторожность на следующих этапах:

- Демонтаж оборудования с рабочей площадки
- Транспортировка и погрузка/разгрузка оборудования
- Разборка оборудования
- Разборка оборудования на отдельные составляющие материалы.

*При выводе оборудования из эксплуатации и его демонтаже следует соблюдать важные правила по охране здоровья персонала и защите окружающей среды.

*Недопустим слив остатков масла и смазки из оборудования; запрещается удалять смазочные вещества в окружающую среду. Они подлежат восстановлению и обработке компанией, специализирующейся на демонтаже изделий данного типа.

*В случае не соблюдения законов и нормативов, действующих в отношении утилизации производственных материалов, смазочных веществ и конденсационной воды, могут возникнуть дополнительные риски, а именно:

- Загрязнение окружающей среды
- Отравление персонала, занятого на работах по демонтажу.

*Перед процессом демонтажа и утилизации следует ознакомиться с правовыми нормами, касающихся утилизации промышленных твёрдых отходов, а также токсичных и отравленных сточных вод, перед разделением, повторным использованием или демонтажом материалов следующих компонентов:

-Оболочек кабелей, гибких труб и пластиковых или неметаллических компонентов (их разборка

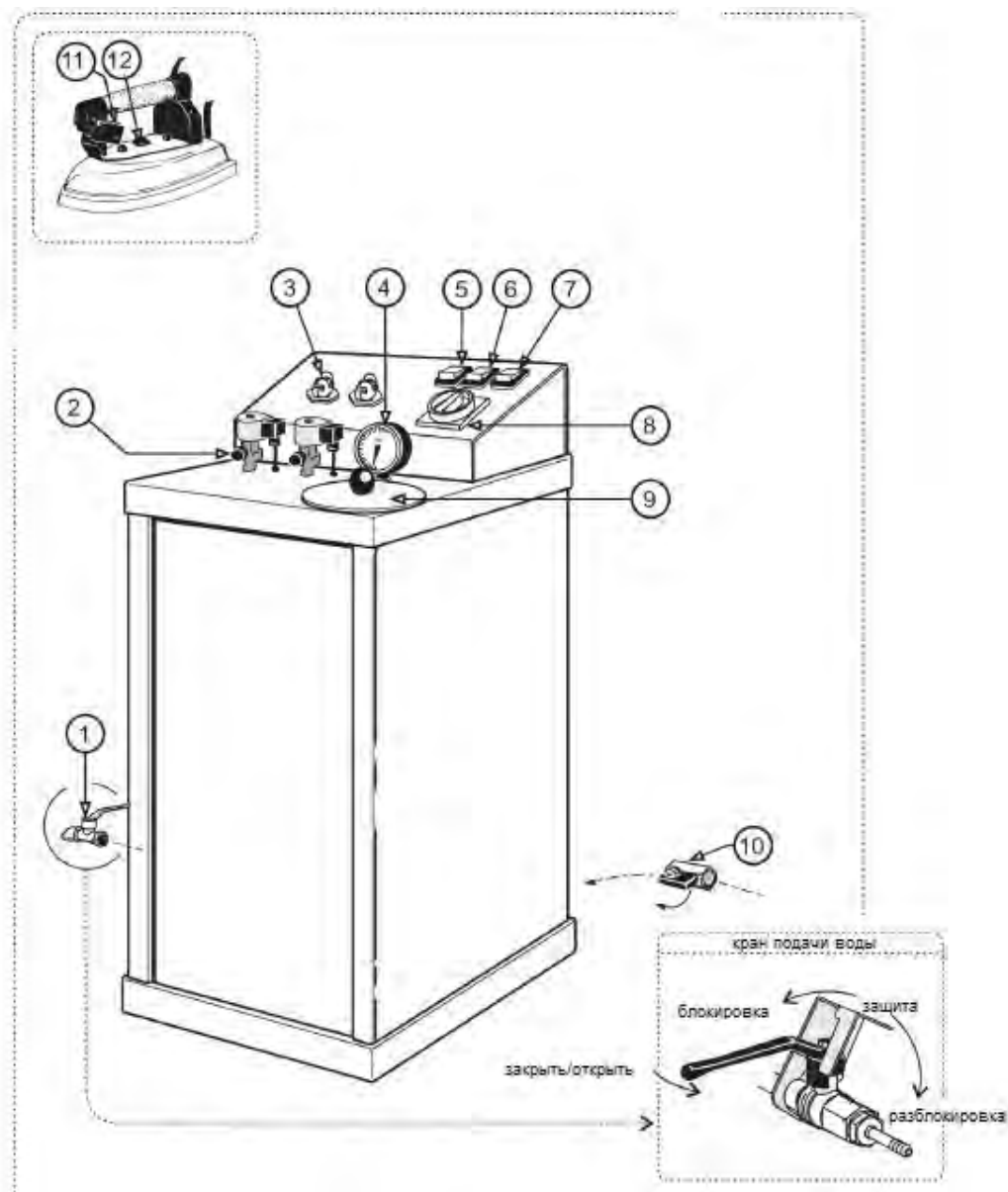
и демонтаж должны выполняться отдельно друг от друга);

-Пневматические и электрические компоненты, например, клапаны, электромагнитные клапаны, регуляторы давления, переключатели, трансформаторы, и.т.д, должны демонтироваться для повторного использования (если в данный момент их состояние удовлетворительно), или, по возможности, подвергаться капитальному ремонту и утилизации.

-Корпус и все металлические детали оборудования должны разбираться и сортироваться по типу материала. Полученные после демонтажа детали могут разбираться на более мелкие компоненты и переплавляться с целью повторного использования составляющих их материалов

Данное оборудование соответствует директивам **CEE 89 / 392**, сертифицирован в России, и озакован единым знаком обращения продукции на рынке государств – членов Таможенного союза.

EAC



ОБОЗНАЧЕНИЯ

- | | |
|---|--------------------------------|
| 1 Сливной кран парогенератора | 7 Кнопка включения 2-го утюга |
| 2 Электромагнитный клапан с регулятором | 8 Главный выключатель |
| 3 Розетка для подключения утюга | 9 Емкость для воды |
| 4 Манометр | 10 Кран отключения подачи воды |
| 5 Выключатель нагревателей | 11 Кнопка подачи пара на утюг |
| 6 Кнопка включения 1-го утюга | 12 Регулятор температуры утюга |

ВНИМАНИЕ !!!

Кран для слива воды (позиция 1) входит в комплектацию парогенератора, но устанавливается на патрубок ROU 52 покупателем. При установке крана необходимо иметь в виду, что резьбовая часть крана выполнена в виде конической трубной резьбы и не требует усилия при его завинчивании. При завинчивании крана со значительным усилием может быть поврежден патрубок. Этот случай повреждения патрубка не является гарантийным и должен устраняться покупателем за свой счет.

ПРИМЕНЕНИЕ ОБОРУДОВАНИЯ:

ПОДКЛЮЧЕНИЕ

1) подсоединение кабеля, входящего в оснащение машины - трехфазное : настенный выключатель с плавкими предохранителями на 25 А.

ВКЛЮЧЕНИЕ

А) включить настенный выключатель и открыть вентиль (10) системы подачи воды или налить воду в бак.

Б) включить главный выключатель (8) машины. В случае опасности для отключения напряжения от машины достаточно отключить этот выключатель.

В) включение выключателей: (5) включает нагреватели, (6) включает питание 1-го утюга, (7)-2-го утюга.

Г) выключатель (5) включения парогенератора приводит в действие насос подачи воды. Насос отключается по достижении уровня, необходимого для заполнения внутреннего пространства парогенератора и автоматически включаются нагреватели.

Д) с помощью манометра (4) проверяют, достигло ли давление пара в парогенераторе своего рабочего значения, одновременно выпускают воздух из линии подачи пара, кратковременными нажатиями кнопки утюга (11), пока не начнет выходить пар. Когда давление внутри парогенератора стабилизируется на нужном значении, можно начинать гладить.

Е) В парогенераторе установлен дополнительный нагреватель на 2 кВт, который включается одновременно с основным нагревателем на 4 кВт. Включение дополнительного нагревателя используется для ускорения процесса подготовки пара.

После достижения заданного значения давления дополнительный нагреватель может быть отключен (вручную). Также этот нагреватель может работать постоянно для увеличения количества необходимого для глажения пара.

Ж) При первом запуске парогенератора или при запуске после длительного простоя в подающий воду насос может попасть воздух. При попадании воздуха насос будет работать, но вода подаваться не будет. Работа насоса без воды более 5 минут может вывести его из строя. **ЭТОТ СЛУЧАЙ НЕ ЯВЛЯЕТСЯ ГАРАНТИЙНЫМ**

ВЫКЛЮЧЕНИЕ

А) За несколько минут до окончания рабочего дня отключите выключатель парогенератора (5) и используйте оставшийся пар для последних процедур глажения.

Б) отключите все выключатели машины и проверьте, все ли соответствующие световые индикаторы погасли.

В) выключите главный выключатель машины (8)

Г) по окончании рабочего дня закройте кран (10, расположенный внизу с обратной стороны машины) для предотвращения попадания воды в парогенератор из-за снижения давления.

ПОРЯДОК ПОЛЬЗОВАНИЯ УТЮГОМ

А) перед началом глажения убедитесь, что регулятор термостата утюга (12) находится в среднем положении (хлопок)

Б) возьмите утюг и нажимайте с регулярными интервалами кнопку (11) для выпуска пара. Следите за тем, чтобы пар, выходящий из утюга не был смешан с водой; если это

происходит, можно предположить, что температура утюга слишком низкая, в этом случае увеличьте температуру, повернув рукоятку термостата и подождите несколько минут перед тем как начать гладить.

РЕКОМЕНДАЦИИ ПО СОДЕРЖАНИЮ И УХОДУ ЗА ПАРОГЕНЕРАТОРОМ

1. При эксплуатации парогенератора используйте очищенную от механических примесей и смягченную воду. (Воду с минимальным содержанием Кальция и Магния) Жесткость применяемой воды не должна превышать 1°Ж по ГОСТ 4151-72 Для справки жесткость воды в Московском регионе составляет около 5°Ж а в регионе Санкт-Петербурга 1°Ж по ГОСТУ

2. ЕЖЕДНЕВНО по окончании работы выпустите пар из парогенератора, отключив предварительно парогенератор от электросети, и слейте оставшуюся в нем воду.

При сливе воды на кран слива оденьте отрезок шланга выдерживающего температуру не менее 120°С и опустите его другой конец в ёмкость с водой, так как при сливе из парогенератора будет выходить горячая пароводяная смесь. Оставьте кран слива открытым.

3. ЕЖЕНЕДЕЛЬНО при заполненном котле парогенератора стравите давление до 0,5 Бар и спустите воду (открыв кран слива) посредством оставшегося давления пара. При сливе воды будьте осторожны (см.пункт 2)

4. По окончании работы кран подачи воды закрыть.

5. Регулярно осматривайте и чистите фильтры, установленные перед насосом на входной магистрали воды.

6. При использовании жесткой воды рекомендуется ЕЖЕМЕСЯЧНО чистить парогенератор средствами для очистки от известковых отложений (накипи). Применение этих средств должно производиться в соответствии инструкциями на эти средства.

8. Дефекты и неисправности в работе парогенератора, связанные с несоблюдением правил обслуживания и использованием неочищенной и жесткой воды **НЕ ЯВЛЯЮТСЯ ГАРАНТИЙНЫМ СЛУЧАЕМ.**

Идентификационные таблицы: НЕПОЛАДКИ

НЕИСПРАВНОСТИ В ПАРОГЕНЕРАТОРЕ

НЕИСПРАВНОСТЬ	ПРИЧИНА	УСТРАНЕНИЕ
Через несколько минут после включения машины манометр показывает давление, превышающее рабочее давление машины, утюг горячий, но при нажатии кнопки утюга вытекает вода и давление в парогенераторе падает до нуля	В емкости парогенератора слишком много воды, такое случается в том случае, если в конце дня клапан подачи воды (10) не был закрыт, или же он не закрывается до конца	Клапан (13) остался открытым. Не выключая машину открыть клапан слива воды (1); дать стечь воде из парогенератора до включения насоса. В этот момент закрыть клапан слива воды (1), теперь машина должна работать правильно. Клапан неисправен и не закрывается полностью заменить клапан
Избыток воды в емкости парогенератора	А) Неисправно устройство контроля уровня: - отверстие в поплавке уровня (т. е. поплавков заполнен водой) -неисправно микрореле уровня Б) кран подачи воды 10 неисправен или	А) отремонтируйте устройство контроля уровня: - снимите фланец уровня и замените поплавок, или очистите его от известковых отложений -замените микрореле поплавок б) удалите кран подающей линии (10), очистите или замените в случае поломки

	загрязнен и не закрывается полностью, пропуская воду	
Во время работы машины насос и электроклапан линии подачи воды остаются включенными, и в парогенераторе не поднимается давление	А) в парогенератор не поступает вода: -недостаточно воды в подающей линии -загрязнен фильтр -неисправен нижний клапан (на подающей линии) -насос заблокирован или неисправен б) давление на линии подачи воды недостаточно для поддержания парогенератора под давлением в)сгорела катушка электроклапана	Удостовериться, что пода поступает в машину, удалив резиновый шланг, соединенный с клапаном подающей линии 10 - прочистить фильтр прочистить клапан подающей линии, в случае необходимости заменить - проверить работу насоса, в случае необходимости заменить б) подключить дополнительный насос для питания машины в) заменить

Машина внезапно перестает работать. Пар из парогенератора не поступает.	А) - температура в парогенераторе поднимается выше нормы. После этого срабатывает защитный термостат парогенератора (на чертеже парогенератора отмечен кодом FX001) - нет воды в парогенераторе	Проверьте следующие позиции: - проверьте поступление воды в гидравлический контур - все существенные детали подачи воды: придонный клапан, насос, в случае необходимости заменить - проверьте, не заблокировано ли устройство контроля уровня, исправьте Иногда решить проблему можно перезагрузив термостат FX001 нажатием красной кнопки
---	--	--

НЕИСПРАВНОСТИ СОПРОТИВЛЕНИЯ НАГРЕВА

Перегорело сопротивление	А) Нехватка воды в парогенераторе, обусловленная неправильным функционированием устройства контроля уровня Б) Элемент нагревателя покрыт известковыми отложениями, затрудняющими теплообмен	Перегорело сопротивление А) Нехватка воды в парогенераторе, обусловленная неправильным функционированием устройства контроля уровня Б) Элемент нагревателя покрыт известковыми отложениями, затрудняющими теплообмен А) Проверьте работу устройства контроля уровня, заменив дефектные детали Б) Замените нагреватель. Важно: проведите очистку парогенератора перед установкой нового сопротивления
--------------------------	--	--

НЕИСПРАВНОСТИ УТЮГА

Утюг не греется	- Перегорел нагреватель - Неисправен термостат -Обрыв кабеля электропитания	-Заменить -Заменить -Заменить
Утюг перегревается	-термостат не	-Отрегулировать (регулировка в

	отрегулирован - термостат неисправен	зависимости от ткани) -Заменить
Вместе с паром выходит вода	-слишком низкая температура утюга	-Повернуть рычаг термостата по часовой стрелке для повышения температуры
Выходящий из утюга пар перегрет	-слишком высокая температура утюга	-Повернуть рычаг термостата против часовой стрелки для снижения температуры

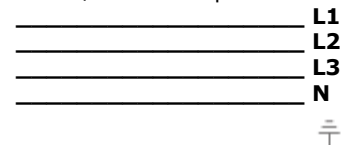
НЕИСПРАВНОСТИ НАСОСА

Насос не включается	-Неисправно устройство контроля уровня -Неисправен конденсатор насоса	-отрегулировать микрореле или заменить в случае поломки
Насос работает, но вода в парогенератор не поступает	-Неисправен электроклапан или его катушка -воздух в крыльчатке насоса	-заменить -отвинтить на несколько оборотов пробку, расположенную рядом с патрубком для выхода воды, выпустить воздух и завинтить пробку -почистить или заменить

ВН. В случае поломки и/или плохой работы оборудования, выключите его и не вскрывайте. По поводу ремонта обращайтесь в авторизованные сервисные центры поставщика и требуйте использования только оригинальных деталей. При несоблюдении вышеупомянутого условия будут нарушены условия безопасности оборудования. Перед проведением каких-либо процедур по уходу или ремонту отключите устройство от сети электропитания, вытащив вилку из розетки.

Инструкция по подключению электрооборудования с большим энергопотреблением

К оборудованию с большим энергопотреблением относится, как правило, оборудование влажно-тепловой обработки (ВТО) швейного производства. Это оборудование, в основном, оснащается электрокабелем с 5 (пятью) проводами, в том числе:



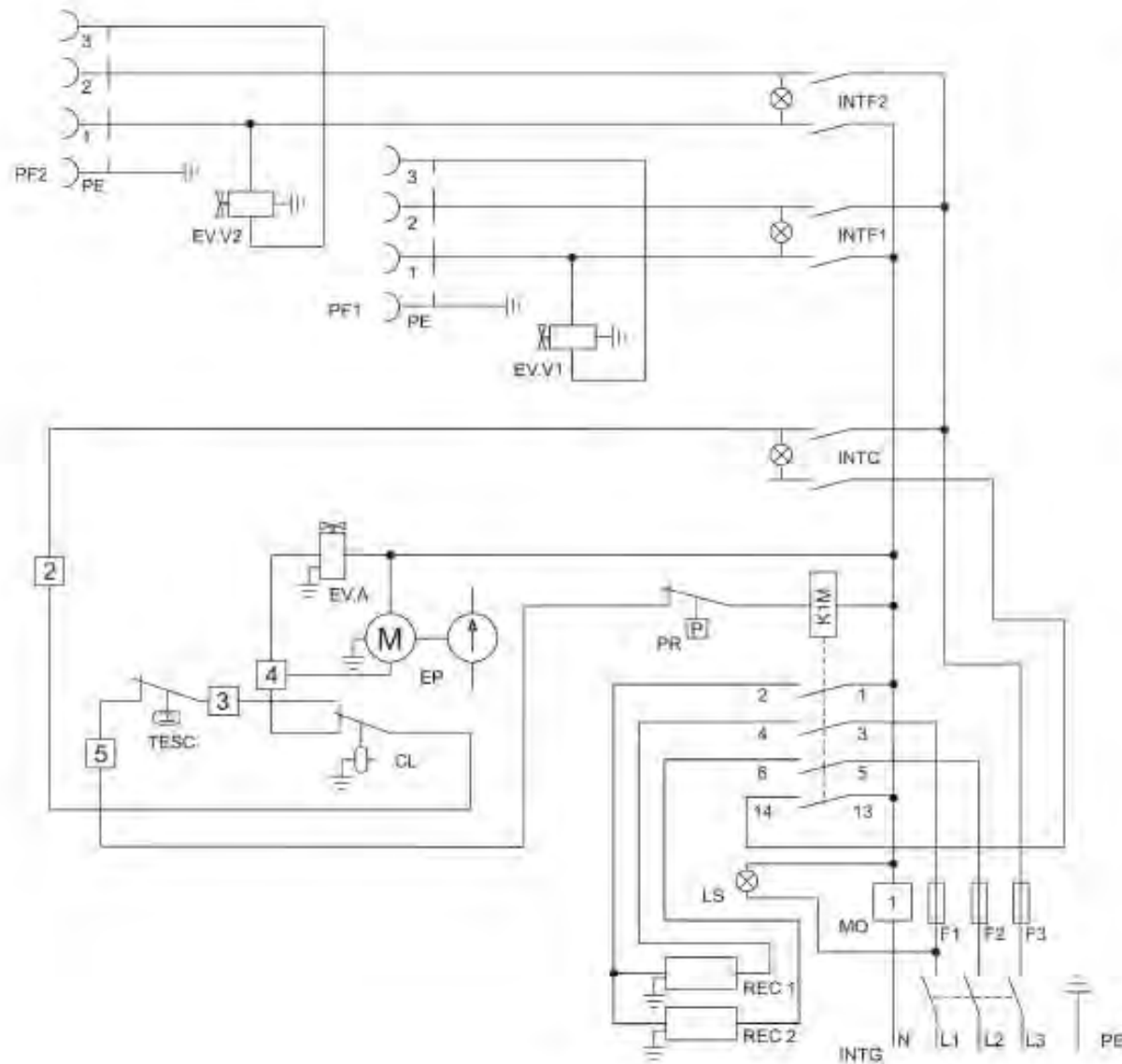
L1, L2, L3 - фазовые провода, как правило цвета - серый, коричневый, черный
N - нейтральный провод (нулевой), как правило цвет - голубой

PE - провод заземления, как правило двухцветный - желто-зеленый

При наличии отдельных проводов (нейтрального и заземления), оборудование, в соответствии с действующими нормами, в обязательном порядке должно быть подключено к контуру заземления.

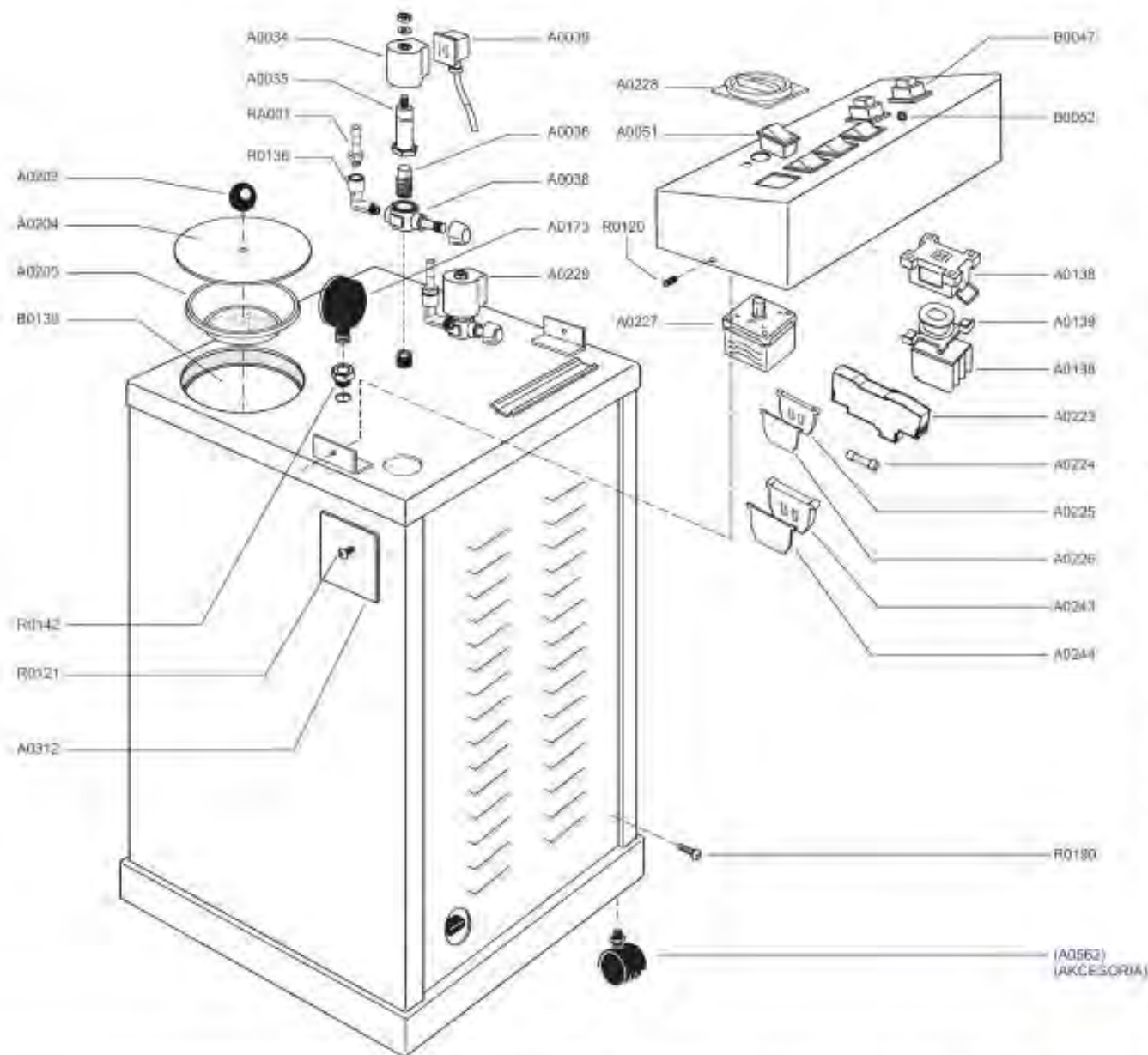
Поставщик оборудования не несет ответственности за возможный ущерб вызванный отсутствием правильно выполненного заземления.

Подключение электрооборудования должно выполняться **КВАЛИФИЦИРОВАННЫМ ЭЛЕКТРИКОМ.**



Обозначение Наименование

- INTG Главный выключатель
- NTC1 Выключатель 1 группы нагревателей
- NTC2 Выключатель 2 группы нагревателей
- INTF1 Выключатель 1-го утюга
- INTF2 Выключатель 2-го утюга
- MO Зажимы
- PR Реле давления
- TESC Термостат защиты парогенератора
- REC1 1-е сопротивление парогенератора
- REC2 2-е сопротивление парогенератора
- PF1 Гнездо 1-го утюга
- PF2 Гнездо 2-го утюга
- EV.V1 1-й электроклапан для пара
- EV.V2 2-й электроклапан для пара
- EV.A Электроклапан для воды
- EP Электронасос
- CL Устройство контроля уровня
- K1M Дистанционный выключатель
- L1-L2-L3 Линия
- F1-F2-F3 Плавкие предохранители
- N Нейтральный провод
- PE Заземление



КОД НАИМЕНОВАНИЕ

- A0034 Катушка электроклапана
- A0035 Пробка
- A0036 Подвижный сердечник
- A0038 Корпус электроклапана
- A0039 Соединительный элемент
- A0051 Выключатель
- A0138 Пакетный выключатель
- A0139 Катушка пакетного выключателя
- A0173 Манометр
- A0203 Рукоятка
- A0204 Крышка
- A0205 Фильтр
- A0223 Держатель предохранителя
- A0224 Плавкий предохранитель
- A0225 Клемма
- A0226 Крышка клеммы
- A0227 Выключатель
- A0228 Ручка выключателя
- A0229 Электроклапан в сборе
- A0243 Клемма большая
- A0244 Крышка клеммы
- A0312 Табличка
- A0562 Колесо
- B0047 Розетка утюга
- B0139 Бак
- RA001 Патрубок для пара
- R0120 Винт
- R0121 Винт
- R0136 Патрубок
- R0142 Патрубок
- R0190 Винт

Схема детализовки парогенератора

ComelRICAMBI

Верхняя часть машины

FB/F

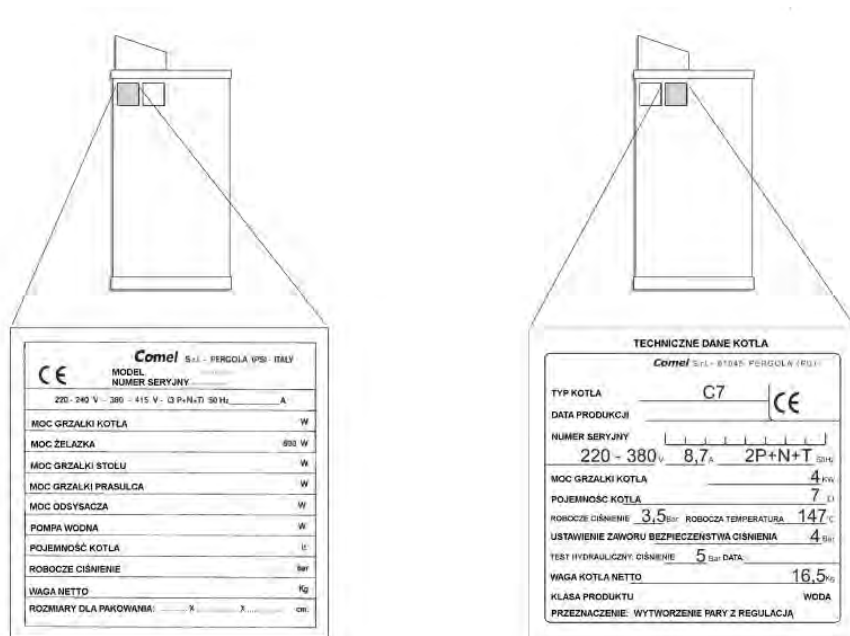
2015

FAV/0901

ПАСПОРТ МАШИНЫ

ПАСПОРТ ПАРОГЕНЕРАТОРА

Параметры, описания и иллюстрации, содержащиеся в данной брошюре, не являются обязательными. Фирма сохраняет за собой право на внесение любых изменений, какие сочтет правильными.



СЕРИЙНЫЙ НОМЕР.....

RICAMBI
DEL COSTRUTTORE

Comel