

PARTS LIST

AMS-210EN Series PARTS LIST

下記 URL (PARTS Website/PC サイト) より、便利な検索機能のついた Web Parts Book をご利用頂けます。
ご利用には会員登録が必要です。(無料)

<https://juki.aftama.com/JUKI/JA>

You can use a Web Parts Book with a convenient search function from the URLs (PARTS Website/PC-site)
below. To use the PARTS Website, free membership registration is required.

<https://juki.aftama.com/JUKI/EN>

HOW TO MAKE USE OF THIS PARTS LIST

1.Explanation of codes

1)"*" mark.....means this part is changed from the previous parts book.

As to the details of the change, refer to "List for information of change".

2)"#01".....refer to "Note" explanation at bottom of page.

2.Codes on the "Qty" column

• Each numeral indicates the number of parts required.

• "0.1" and "2.5" indicate the length (in meters) of the respective parts.

3.Parentheses mean that the corresponding part is a subpart that constructs an assembly part.

4.Dotted lines on the Figures indicate assembly parts.

5.As to the parts with marks of "☆" (consumable parts) and "◎" (optional parts) on the respective parts,

it is recommended to prepare spares.

パーツリストご利用に際して

1."注記"欄の記号説明

1) "*"印 前回のパーツブックに比較して今回変更された部品を意味します。

変更内容は"変更情報リスト"を参照してください。

2) "#01" ページ下の"注記"の説明を参照してください。

2.数量欄の数字は、個数を表し、0.1、2.5等の数値は、長さ(単位メートル)を表します。

3.数量欄の()は、組部品を構成している子部品であることを意味します。

4.イラストページの-----枠は、組構成であることを意味します。

5.リストページの"☆"(消耗部品)、"◎"(オプション部品)の印がついた部品は、

予備を準備しておくことをお奨めします。

CONTENTS

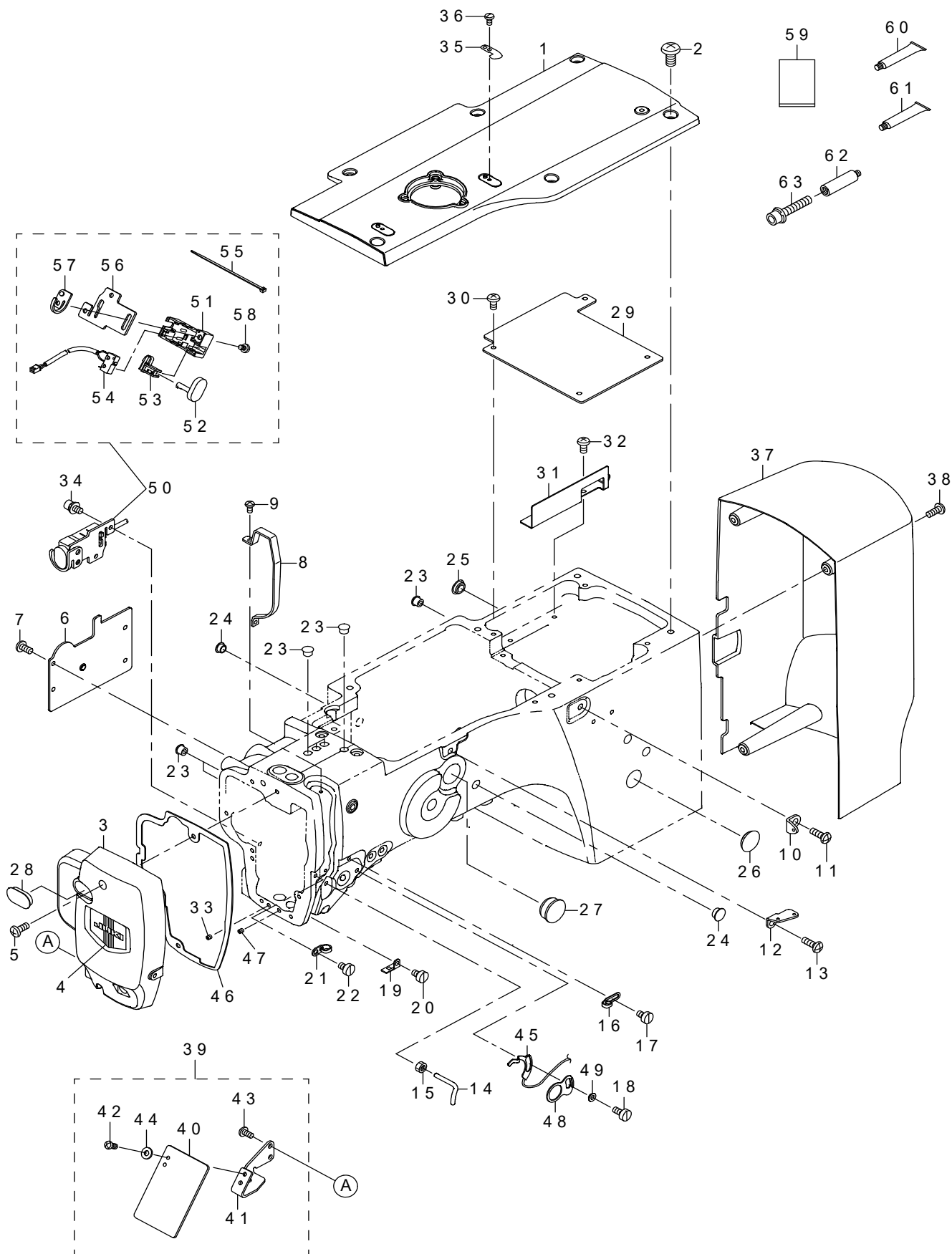
目次

1. FRAME & MISCELLANEOUS COVER COMPONENTS (1).....	1
頭部・外装関係（1）	
2. FRAME & MISCELLANEOUS COVER COMPONENTS (2).....	3
頭部・外装関係（2）	
3. FRAME & MISCELLANEOUS COVER COMPONENTS (3).....	5
頭部・外装関係（3）	
4. MAIN SHAFT & NEEDLE BAR COMPONENTS.....	7
上軸・針棒関係	
5. PRESSER MECHANISM & PRESSER VARIABLE COMPONENTS (1).....	9
中押え・中押え可変関係（1）	
6. PRESSER MECHANISM & PRESSER VARIABLE COMPONENTS (2).....	11
中押え・中押え可変関係（2）	
7. PRESSER PLATE & MANUAL PRESSER MECHANISM COMPONENTS	13
押え・マニュアル押え関係	
8. SHUTTLE DRIVER SHAFT COMPONENTS.....	15
下軸関係	
9. WIPER MECHANISM COMPONENTS.....	17
ワイパ関係	
10. TENSION RELEASE & THREAD TENSION COMPONENTS.....	18
糸ゆるめ・糸調子関係	
11. THREAD TRIMMER MECHANISM COMPONENTS	19
糸切り関係	
12. THREAD CLAMP COMPONENTS	21
糸掴み関係	
13. X-Y COMPONENTS (1).....	23
X - Y 関係（1）	
14. X-Y COMPONENTS (2).....	25
X - Y 関係（2）	
15. CLOTH FEED MECHANISM COMPONENTS (TYPE S).....	27
布送り台関係（S 仕様）	
16. CLOTH FEED MECHANISM COMPONENTS (TYPE L).....	29
布送り台関係（L 仕様）	
17. TABLE COMPONENTS	31
脚卓関係	
18. PNEUMATIC COMPONENTS (TYPE L, ACCESSORIE PARTS).....	33
エアー関係（L 仕様, 付属品）	
19. THREAD STAND COMPONENTS.....	34
糸立て装置関係	
20. OPERATION PANEL COMPONENTS.....	35
操作パネル関係	

21. CONTROL BOX COMPONENTS	37
電装ボックス関係	
22. WIRING DIAGRAM	39
電装配線図	
23. PEDAL COMPONENTS	41
ペダル関係	
24. ACCESSORIE PARTS COMPONENTS	42
付属品関係	
25. OPTIONAL PART COMPONENTS (1)	43
オプション関係 (1)	
26. OPTIONAL PART COMPONENTS (2)	45
オプション関係 (2)	
27. OPTIONAL PART COMPONENTS (3)	47
オプション関係 (3)	
28. LIST FOR INFORMATION OF CHANGE.....	49
変更情報リスト	
NUMERICAL INDEX OF PARTS.....	50
索引	

1. FRAME & MISCELLANEOUS COVER COMPONENTS (1)

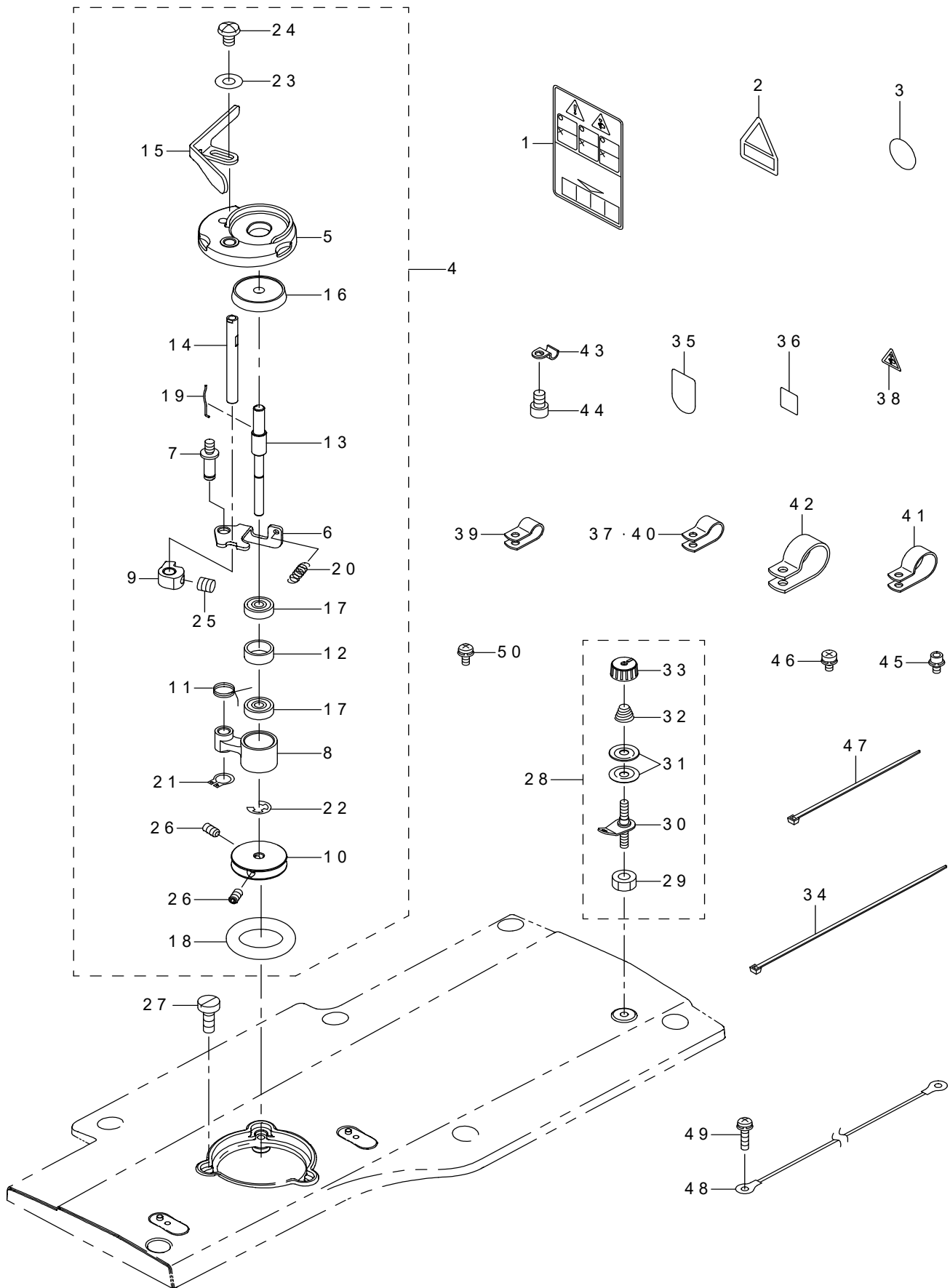
頭部・外装関係 (1)



REF.NO	NOTE	PART NO	DESCRIPTION	品名	Qty
1		400-77945	UPSIDE_COVER	上面カバー	1
2		SM-4061255-SP	SCREW M6 L=12	なべねじ M6 L=12	6
3		400-26979	FACE_COVER	面部カバー	1
4		229-02506	FACE PLATE	面板化粧板	1
5		SM-4041055-SP	SCREW	なべねじ M4 L=10	2
6		400-24999	PRESSER_COVER	中押しカバー	1
7		SM-4040855-SP	SCREW	なべねじ	4
8		400-30828	THREAD_TAKE_UP_LEVER_COVER	天秤カバー	1
9		SM-4030601-SN	SCREW M3X6	なべ小ねじ M3X0.5 L=6	2
10		400-10414	THREAD_GUIDE_NO.1	第一糸案内	1
11		SM-4061255-SP	SCREW M6 L=12	なべねじ M6 L=12	1
12		262-11904	THREAD GUIDE PLATE	第二糸案内	1
13		SM-4061255-SP	SCREW M6 L=12	なべねじ M6 L=12	1
14		400-25414	L_SHAPED_THREAD_GUIDE	L形糸案内	1
15		NM-6040000-SN	NUT M4	六角ナット M4	1
16		229-20508	ARM THREAD GUIDE A	アーム糸案内A	1
17		SM-6040650-TP	SCREW	平ねじ M4 L=6	1
18		SM-6040860-TP	SCREW M4 L=8	平ねじ M4 L=8	1
19		B1129-210-000	FRAME THREAD GUIDE (B)	アーム糸案内B	1
20		SM-6040650-TP	SCREW	平ねじ M4 L=6	1
21		137-05108	TAKE-UP THREAD GUIDE B	天秤糸案内B	1
22		SM-6040650-TP	SCREW	平ねじ M4 L=6	1
23		TA-0850604-R0	RUBBER PLUG	止め栓	7
24		TA-1050504-R0	RUBBER PLUG	止め栓	3
25		TA-1250406-R0	RUBBER PLUG D=12.5 L=4	止め栓 D=12.5 L=4	1
26		TA-2050406-R0	RUBBER PLUG	止め栓	1
27		TA-2351004-R0	RUBBER PLUG	止め栓	1
28		400-28877	FACE_COVER_CAP	面部カバー止め栓	1
29		400-24998	CRANK_ROD_COVER	クランクロッドカバー	1
30		SM-4040855-SP	SCREW	なべねじ	4
31		400-84115	GREASE PLATE	グリス保持板	1
32		SM-4040855-SP	SCREW	なべねじ	2
33		SM-8040412-TP	SET SCREW M4 L=4	止めねじ	1
34		SL-6040892-TN	BOLT	座金付き六角穴ボルト	2
35		105-02300	THREAD CUTTER	糸切り保持板	1
36		SM-4030601-SN	SCREW M3X6	なべ小ねじ M3X0.5 L=6	1
37		400-27971	MOTOR_COVER	モータカバー	1
38		SM-4041055-SP	SCREW	なべねじ M4 L=10	4
39		400-06484	SAFETY PLATE COMPL.	安全プレート結合	1
40		B3120-372-000	SAFETY PLATE	安全プレート	(1)
41		400-51987	SAFETY PLATE BASE	目保護固定板	(1)
42		SM-4040655-SP	SCREW M4 L=6	なべ小ねじ M4 L=6	(2)
43		SM-4040855-SP	SCREW	なべねじ	(2)
44		WP-0450801-SD	WASHER 4.5X10X0.8	平座金 4.5X10X0.8	(2)
45		400-32511	THB_SENSOR_CABLE_ASM.	糸切れセンサーケーブル組	1
46		400-50509	FACE_COVER_CUSHION	面部カバークッション	1
47		SM-8040412-TP	SET SCREW M4 L=4	止めねじ	1
48		400-28834	GUIDE_PLATE	糸切れ検知板ガイド	1
49		400-28835	BUSHING	糸切れ検知板ブッシュ	1
50		400-29632	STOP SW ASM.	一時停止スイッチ組	1
51		236-31708	REVERSE FEED SWITCH COVER	逆送りスイッチカバー	(1)
52		236-31807	REVERSE FEED SWITCH SHAFT	逆送りスイッチ軸	(1)
53		236-31906	REVERSE FEED SWITCH SUPPORT	逆送りスイッチ受	(1)
54		400-29631	STOP SW CORD ASM	一時停止スイッチコード組	(1)
55		EA-9500B01-00	CABLE BAND	束線バンド	(1)
56		320-02305	STOP SW BRACKET	一時停止スイッチブラケット	(1)
57		320-02404	STOP SW GUIDE	一時停止スイッチガイド	(1)
58		SS-7110740-TP	SCREW 11/64-40 L=7	丸平ねじ 11/64-40 L=7	(1)
59		400-31336	FLAT_BAG	ポリエチレン袋	1
60		400-13640	JUKI_GREASE_B_TUBE	ジューキグリースB	1
61		400-06323	JUKI GREASE A TUBE	ジューキグリースAチューブ	1
62		400-36110	GREASE_JOINT_B	グリス継ぎ手B	1
63		SL-6084092-TN	BOLT	座金付き六角穴ボルト	1

2. FRAME & MISCELLANEOUS COVER COMPONENTS (2)

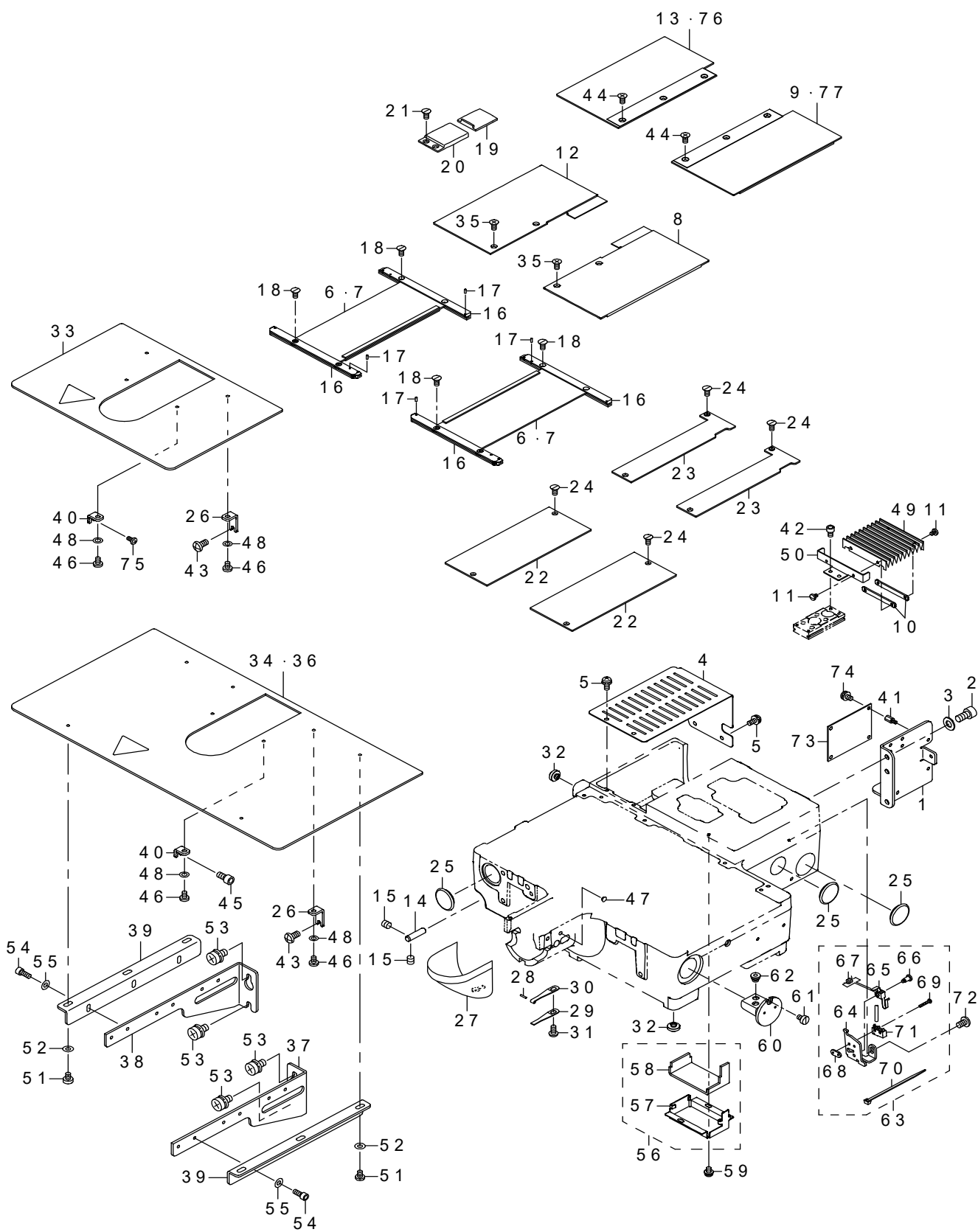
頭部・外装関係 (2)



REF.NO	NOTE	PART NO	DESCRIPTION	品名	Qty
1		CM-3012000-01	SAFETY LABEL_S	頭部注意安全シール (小)	1
2		CM-3002000-03	ATTENTION LABEL	指げが注意シール (31.5)	1
3		100-04109	GROUND MARK	グランドマーク	1
4		400-28338	BOBBIN_WINDER_UNIT	糸巻き装置組	1
5		262-60109	BTW_BASE	糸巻き取付け台	(1)
6		262-60208	BTW_CAM_PLATE	糸巻き調節板	(1)
7		262-60307	BTW_BASE_SHAFT	糸巻き調節板軸	(1)
8		262-60406	BTW_SHAFT_BASE	糸巻き腕	(1)
9		262-60505	BTW_CAM_LEVER	糸巻きカム	(1)
10		262-60604	BTW_WHEEL	糸巻き車	(1)
11		262-60703	BTW_TORSION_SPRING	糸巻き腕ばね	(1)
12		262-60802	BTW_BEARING_SPACER	ベアリングスペーサー	(1)
13		400-23865	BTW_SHAFT	糸巻き軸	(1)
14		400-23866	BTW_LEVER_SHAFT	糸巻きレバー軸	(1)
15		400-30829	BTW_LEVER	糸巻きレバー	(1)
16		262-61206	BTW_SPACER	ポピン座	(1)
17		262-61305	BTW_BEARING	糸巻き軸ベアリング	(2)
18	☆	262-61503	BTW_WHEEL_RUBBER	糸巻き摩擦車	(1)
19		262-61602	BOBBIN_SPRING	ポピン止めばね	(1)
20		262-61701	BTW_SPRING	糸巻き調節板戻しばね	(1)
21		RC-0560711-KP	RETAINING RING	C形止め輪	(1)
22		RE-0400000-K0	E-RING 4	E形止め輪 4	(1)
23		WP-0450826-SC	WASHER 4.5X10X0.8	平座金 4.5X10X0.8	(1)
24		SM-5040655-SN	SCREW	バインドねじ	(1)
25		SM-8050502-TP	SCREW M5 L=5	止めねじ	(1)
26		SM-8040802-TP	SCREW M4X8	止めねじ M4X0.7 L=8	(2)
27		SM-6041150-TP	SCREW	平ねじ M4 L=11	3
28		141-13468	BOBBIN THREAD TENSION ASM.	糸巻き糸調子 (組)	1
29		NS-6110310-SP	NUT 11/64-40	六角ナット 11/64-40	(1)
30		141-13450	BOBBIN THREAD TENSION ROD ASM.	糸巻き糸調子棒 (結合)	(1)
31		B3126-012-000	THREAD TENSION DISK	糸調子皿	(2)
32		D7133-555-B00	CONNECTING ROD SPRING	下連結棒ばね	(1)
33		110-72402	THREAD TENSION NUT	第一糸調子ナット	(1)
34		EA-9500B02-00	CABLE BAND 150	結束バンド 150	2
35		CM-1001000-01	OIL INJECTION PROHIBITION LABEL	油注入危険ラベル	1
36	#01	CM-6001001-01	WEEE MARK LABEL S	WEEE マーク ラベル S	1
37		HX-0015000-0D	CABLE CLIP	ケーブルクリップ	5
38		CM-3002000-01	ATTENTION SEAL	指げが注意シール (16)	6
39		HX-0015000-0C	CABLE BAND	束線バンド	4
40	#02	HX-0015000-0D	CABLE CLIP	ケーブルクリップ	1
41		HX-0015000-0H	CABLE CLIP	ケーブルクリップ	1
42		HX-0015000-0K	CABLE CLIP	ケーブルクリップ	1
43		B3538-112-000	OIL RETURN TUBE HOLDER	還流パイプ押え	2
44		SM-6040602-TP	SCREW M4 L=6	六角穴ボルト M4X0.7 L=6	2
45		SL-6040892-TN	BOLT	座金付き六角穴ボルト	2
46		SL-4040891-SC	SCREW M4 L=8	座金付きなべ小ねじ M4 L=8	4
47		EA-9500B01-00	CABLE BAND	束線バンド	6
48		400-05712	EARTH CODE ASM	アースコード (組)	1
49		SL-4041891-SC	SCREW M4 L=18	なべ小ねじセムス M4 L=18	1
50		SL-4041091-SC	SCREW M4 L=10	なべ小ねじセムス M4X0.7 L=10	5
		NOTE(注記)	#01....FOR JE #02....FOR 2210	JE 用 2210用	

3. FRAME & MISCELLANEOUS COVER COMPONENTS (3)

頭部・外装関係 (3)

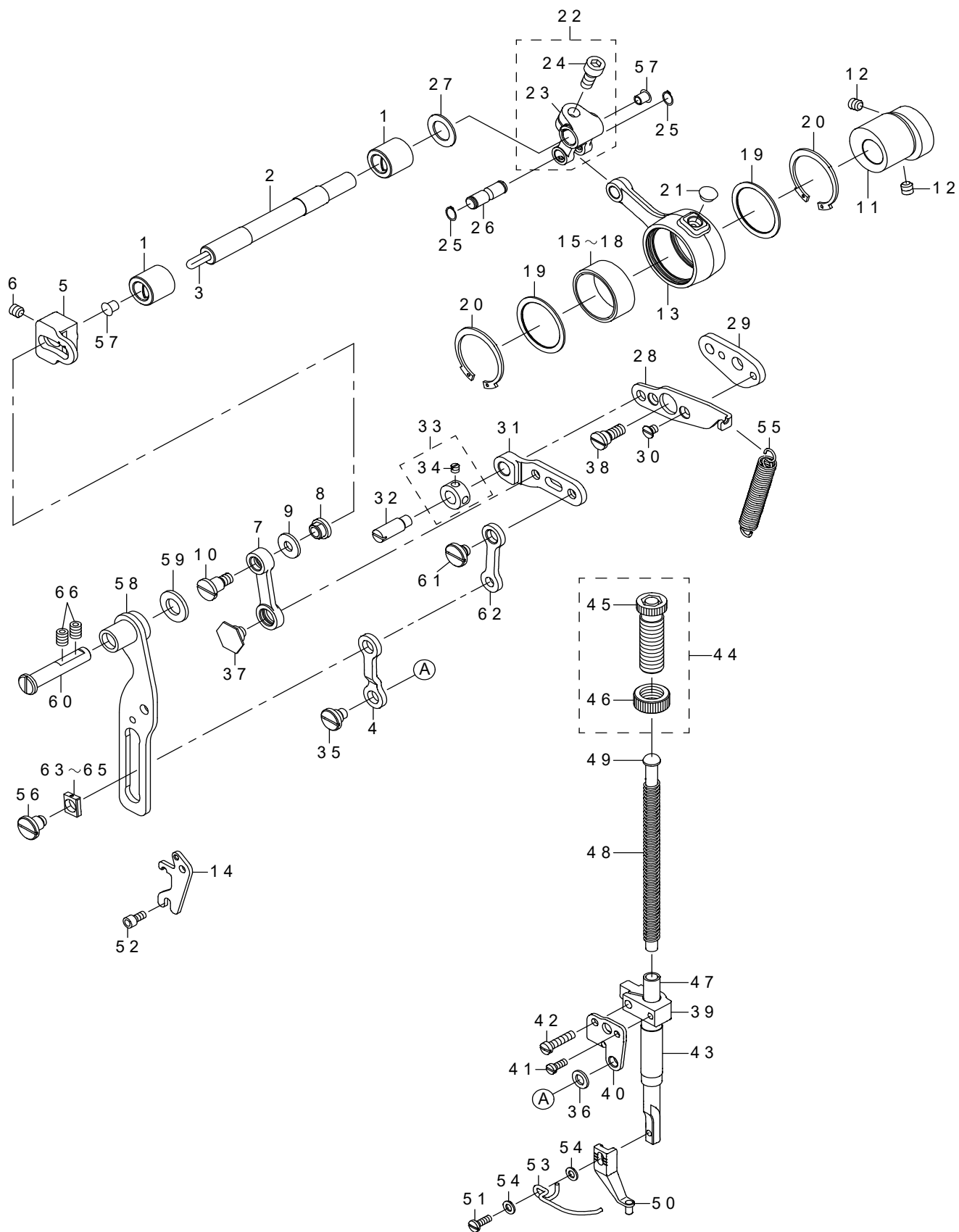


REF.NO	NOTE	PART NO	DESCRIPTION	品名	Qty
1		400-24997	LIFTER_BASE	INT基板取付板	1
2		SM-6061202-TP	SCREW M6 L=12	六角穴ボルト M6 L=12	2
3		WP-0651001-SC	WASHER	平座金	2
4		400-25017	X_MOTOR_COVER	Xモータカバー	1
5		SL-4041091-SC	SCREW M4 L=10	なべ小ねじセムス M4X0.7 L=10	5
6	#01	400-25018	X MOVEMENT LOWER COVER ASM.	X移動下カバー組	2
7	#02	400-36457	X_MOVEMENT_LOWER_COVER_ASM	X移動下カバー組	2
8	#01	400-25023	X MOVEMENT UPPER COVER R ASM.	X移動上カバー右組	1
9	#03	400-36459	X_MOVEMENT_UPPER_COVER_R_ASM	X移動上カバー右組	1
10	#02	400-36468	FEED_COVER_PLATE	移動カバー固定板	2
11	#02	SM-7030450-SC	SCREW M3X0.5 L=3.5	丸平小ねじ M3X0.5 L=3.5	4
12	#01	400-25021	X MOVEMENT UPPER COVER L ASM.	X移動上カバー左組	1
13	#03	400-36461	X_MOVEMENT_UPPER_COVER_L_ASM	X移動上カバー左組	1
14		400-09290	HINGE STUD	メス棒リンクピン	2
15		SM-8060612-TP	SCREW M6 L=6	止めねじ M6 L=6	4
16		B1181-210-D00	X MOVEMENT COVER RAIL	X移動カバーレール	4
17		PS-0150042-K0	SPRING PIN 1.5X4	スプリングピン 1.5X4	4
18		SM-1040870-TP	SCREW	皿小ねじ M4 L=8	8
19	#01	B1123-210-000	Y DRIVE COVER	Y移動カバー	1
20	#01	B1124-210-000	Y FIXED COVER	Y固定カバー	1
21	#01	SM-1040870-TP	SCREW	皿小ねじ M4 L=8	2
22	#01	400-25031	FEED BASE COVER	送り台カバー	2
23	#02	400-36464	FEED_BASE_COVER	送り台カバー	2
24		SM-1040870-TP	SCREW	皿小ねじ M4 L=8	4
25		B8267-180-000	RUBBER PLUG	テーブルゴム栓	3
26		400-25015	COVER_SUPPORT_A	針板補助カバー支えA	2
27		138-168M8	HOOK COVER ASM.	釜カバー(組)	1
28		312-62801	PIN	移動針受け固定ピン	1
29		262-21200	HOOK COVER PRESSER SPRING B	釜カバー押えばね(B)	1
30		262-21101	HOOK COVER PRESSER SPRING A	釜カバー押えばね(A)	1
31		SM-5040855-SN	SCREW	バンドねじ	1
32		B1116-210-D00	FRAME SUPPORT RUBBER	頭部支えゴム	6
33	#01	400-83740	NEEDLE_PLATE_SUPPORT_COVER_ASM	針板補助カバー組	1
34	#03	400-83741	NEEDLE_PLATE_SUPPORT_COVER_ASM	針板補助カバー組	1
35	#01	SM-1040801-SP	SCREW M4X0.7 L=8	皿小ねじ M4X0.7 L=8	4
36	#04	400-83742	NEEDLE_PLATE_SUPPORT_COVER_ASM	針板補助カバー組	1
37	#02	400-39546	COVER_SUPPORT_R	針板補助カバー支え右	1
38	#02	400-39547	COVER_SUPPORT_L	針板補助カバー支え左	1
39	#02	B1132-223-C00	COVER BASE	針板補助カバー台	2
40		400-86367	COVER SUPPORT B	針板補助カバー支えB	2
41		HX-0033900-00	STUD	基板バーツ	4
42	#02	SM-6040602-TP	SCREW M4 L=6	六角穴ボルト M4X0.7 L=6	2
43		SM-4051055-SP	SCREW	なべねじ	2
44	#02	SM-1040801-SP	SCREW M4X0.7 L=8	皿小ねじ M4X0.7 L=8	6
45	#02	SM-6051002-TP	SCREW M5X0.8 L=10	六角穴ボルト M5X0.8 L=10	2
46		SM-6450610-TP	SCREW	平小ねじ M4X0.5 L=6	4
47		TA-0750404-R0	PLUG D=7.5 L=3.5	止め栓 D=7.5 L=3.5	1
48		WP-0430800-SD	WASHER M4	平座金小形丸 M4	4
49	#02	400-36465	FEED_COVER	移動カバー	1
50	#02	400-36467	FEED_COVER_STAY	移動カバーステー	1
51	#02	SM-6450610-TP	SCREW	平小ねじ M4X0.5 L=6	4
52	#02	WP-0450801-SP	WASHER	平座金	4
53	#02	SL-9061291-SE	WASHER HEXAGONAL BOLT M6 L=12	座金付き六角ボルト	4
54	#02	SM-6041002-TP	SCREW M4 L=10	六角穴ボルト M4X0.7 L=10	6
55	#02	WP-0450801-SP	WASHER	平座金	6
56		400-26829	GEAR_COVER_ASM.	ギヤカバー組	1
57		400-26830	GEAR_COVER	ギヤカバー	(1)
58		400-26831	GEAR_COVER_FELT	ギヤカバーフェルト	(1)
59		SL-4040681-SC	COMBINATION SCREW M4X8	なべ小ねじセムス M4X0.7 L=6	2
60		400-06836	OIL TANK ASM.	オイルタンク組	1
61		SM-6040650-TP	SCREW	平ねじ M4 L=6	1
62		400-06840	RUBBER BUSH	給油パイプブッシュ	2
63		400-29776	SAFTY_SW_ASM.	頭部安全スイッチ組	1
64		400-06496	SAFETY_SW_BASE	安全スイッチ土台	(1)
65		236-38109	SAFETY SWITCH ARM	安全スイッチ腕	(1)
66		400-06497	SAFETY_SW_ARM_SHAFT	安全スイッチ腕支点軸	(1)
67		236-38208	SAFETY SWITCH SPRING	安全スイッチ戻しばね	(1)
68		236-38406	SAFETY SWITCH NUT	安全スイッチ止め板	(1)
69		SM-4021201-SC	SCREW M2 L=12	なべ小ねじ M2 L=12	(2)
70		EA-9500B01-00	CABLE BAND	束線バンド	(1)
71		400-29633	SAFETY SW CORD ASM.	安全スイッチコード組	(1)
72		SM-4050855-SP	SCREW	なべねじ M5 L=8	1
73		400-32512	INT_PCB_ASM.	INT基板組	1
74		SL-4040891-SC	SCREW M4 L=8	座金付きなべ小ねじ M4 L=8	3
75	#01	SM-4051055-SP	SCREW	なべねじ	2
76	#04	400-39534	X MOVEMENT UPPER COVER L ASM	X移動上カバー 左組	1
77	#04	400-39532	X MOVEMENT UPPER COVER R ASM	X移動上カバー 右組	1
		NOTE(注記)	#01...FOR 1306 #02...FOR 1510,2210 #03...FOR 1510 #04...FOR 2210	1306用 1510,2210用 1510用 2210用	

REF.NO	NOTE	PART NO	DESCRIPTION	品名	Qty	
1		SB-1200009-00	BEARING	ころがり軸受	1	
2		236-04200	MAIN SHAFT BEARING SUPPORT	上軸ベアリング受	1	
3		SM-8060812-TP	SCREW M6 L=8	止めねじ M6 L=8	2	
4		SB-1200018-00	BEARING	ころがり軸受	1	
5		400-10415	BEARING_BUSH_A_ASM.	上軸ベアリングブッシュ組	1	
6		SB-1200017-00	BEARING	ころがり軸受	1	
7		400-10418	BEARING_BUSH_B_ASM.	後ろメタルベアリングブッシュ組	1	
8		400-25417	MAIN SHAFT	上軸	1	
9		400-10422	COUNTER_WEIGHT_ASM.	釣合鍾組	1	
10		400-10423	COUNTER_WEIGHT	釣合鍾	(1)	
11		400-10424	COUNTER_WEIGHT_SCREW_A	釣合鍾止めねじA	(1)	
12		400-10425	COUNTER_WEIGHT_SCREW_B	釣合鍾止めねじB	(1)	
13		400-10426	COUNTER_WEIGHT_SCREW_C	釣合鍾止めねじC	(1)	
14		400-10427	COUNTER_WEIGHT_SCREW_D	釣合鍾止めねじD	(1)	
15		WP-0820516-SP	WASHER 11.6X8.2X0.6	平座金 11.6X8.2X0.6	1	
16		400-89367	CRANK ROD ALL ASM.	上軸クランクロッド総組	1	
17		400-06555	UNDER CAM FELT	偏心カム給油フェルト	(2)	
18		TA-0670604-R0	PLUG D=6.7 L=6	止め栓 D=6.7 L=6	(1)	
19		TA-0670604-R0	PLUG D=6.7 L=6	止め栓 D=6.7 L=6	(1)	
20		400-10421	CRANK_ROD_SUPPORT_PLATE	クランクロッド蓋	(1)	
21		SM-1030601-SP	SCREW M3 L=6	皿ねじ M3 L=6	(3)	
22		101-08009	OIL SEAL	逆送りリレバ軸オイルシール	(2)	
23		400-06561	OSCILLATOR	大振り子	(1)	
24		400-26818	WASHER	大振り子ピン座金	(1)	
25		RE-0800000-K0	E-SHAPED SNAP RING (8MM)	E形止め輪 8	(1)	
26		SM-8480652-TP	SCREW	止めねじ M6X0.75 L=6	(2)	
27		SM-6060550-TP	SCREW M6 L=4.5	平小ねじ M6 L=4.5	(1)	
28		228-91204	BEARING SUPPORT	ベアリング押え	2	
29	#01	SB-3070002-0A	BEARING	ころがり軸受	2	
30	#01	SB-3070002-0B	BEARING	ころがり軸受	2	
31	#01	SB-3070002-0C	BEARING	ころがり軸受	2	
32	#01	SB-3070002-0D	BEARING	ころがり軸受	2	
33		400-10434	THRUST_COLLAR_ASM.	天秤クランクピンスラストカラー組	1	
34		SM-8060812-TP	SCREW M6 L=8	止めねじ M6 L=8	2	
35		SM-8480652-TP	SCREW	止めねじ M6X0.75 L=6	3	
36		400-10437	CRANK_BALANCER_ASM.	バランスー組	1	
37		400-10438	CRANK_BALANCER	バランスー	(1)	
38		400-10439	CRANK_BALANCER_FIX_PLATE	バランスー止め板	(1)	
39		400-10440	CRANK_BALANCER_FIX_PLATE_SCREW	バランスー止めねじ	(2)	
40		400-52937	SERVO MOTOR 550W	サーボモータ 550W	1	
41		SL-6052592-TN	BOLT	座金付六角穴ボルト	4	
42		236-04309	COUPLING	カップリング	1	
43		SM-8060812-TP	SCREW M6 L=8	止めねじ M6 L=8	4	
44		B1212-210-D00	PULLEY	手元プーリ	1	
45		B1144-210-000	REVOLVING DIRECTION LABEL	回転方向ラベル	1	
46		400-44053	PULLEY SHAFT	手元プーリ軸	1	
47		PS-0400142-KH	SPRING PIN 4X14	スプリングピン 4X14	1	
48		A1230-500-000-A	HANDWHEEL SETSCREW	はずみ車止めねじ	1	
49		GAF-01007000	SPRING	送り固定ばね	1	
50		400-06515	GEAR_A	手元プーリーギヤ A	1	
51		SM-8040310-SS	SCREW M4 L=3	止めねじ	2	
52		400-06516	GEAR_B	手元プーリーギヤ B	1	
53		SM-8040310-SS	SCREW M4 L=3	止めねじ	2	
54		400-10533	BTW_DRIVING_WHEEL_ASM.	糸巻き駆動車組	1	
55		400-77604	NEEDLE_ROD_METAL	針棒上メタル	1	
56		400-77605	NEEDLE_ROD_LOWER_METAL	針棒シタメタル	1	
57		400-26882	NEEDLE_BAR	針棒	1	
58		B1411-552-0A0	NEEDLE BAR CONNECTING ASM.	針棒抱き組	1	
59		B1414-555-000	SLIDE BLOCK	針棒抱き案内コ口	1	
60	☆	#04	B1405-210-000	THREAD GUIDE A	針棒糸案内 A	1
61	☆	#05	400-26884	NEEDLE_BAR_SHREAD_GUIDE_H	針棒糸案内 厚物	1
62		229-01409	NEEDLE BAR UPPER BUSH CAP	針棒上メタルキャップ	1	
63		SM-8030412-TP	SCREW	止めねじ M3 L=4	1	
64		400-78382	THREAD_TAKE_UP_COMPL	リンク天秤結合	1	
65		400-06530	THREAD_TAKE_UP_LEVER_ASM.	天秤組	(1)	
66		400-06531	THREAD_TAKE_UP_LEVER	天秤	(1)	
67		B1908-505-000	THREAD PASS BUSH	天秤糸道ブッシュ	(1)	
68		SB-1080022-00	BEARING	ころがり軸受	(2)	
69		SB-1040016-00	BEARING	ころがり軸受	(1)	
70		400-78106	NEEDLE_BAR_CRANK_ROD_ALL_ASM	針棒クランクロッド組	(1)	
71		400-78088	NEEDLE_BAR_CRANK_ROD	針棒クランクロッド	(1)	
72		SB-1080023-00	BEARING	ころがり軸受	(1)	
73		228-91006	NEEDLE BAR CRANK ROD BUSH	針棒クランクロッドブッシュ	(1)	
74		400-06532	THREAD_TAKE_UP_CRANK	天秤クランク	(1)	
75		400-78083	NEEDLE_ROD_CRANK	針棒クランク	(1)	
76		B1903-552-000	LEFT SCREW	左ねじ	(1)	
77		400-78135	PIN	ピン	(2)	
78		B1705-850-000	STOPPER PIN	ストッパーピン	(1)	
79	☆	#06	MDP-500B1400	NEEDLE DPX5 #14	針 DPX5 #14	1
80	☆	#02	MDP-170B1800	NEEDLE DPX17 #18	針 DPX17 #18	1
81	☆	#07	MC-2005010-00	NEEDLE 134 NM100/DPX134 #16	針 134 NM100/DPX134 #16	1
82	☆	#03	MC-3720011-00	NEEDLE 135X17 #110	針 SY3355 110	1
83		400-78079	THREAD_TAKE_UP_CRANK_SHAFT	天秤クランク軸	1	
84		SM-8061612-TP	SCREW M6X16	止めねじ M6 L=16	2	
85		400-00299	NEEDLE FEED SHAFT METAL	針送り軸メタル	1	
86		SM-8480652-TP	SCREW	止めねじ M6X0.75 L=6	1	
87		400-78107	KNIFE	メス	1	
88		SM-6030450-TP	SCREW M3 L=4	平小ねじ M3 L=4	2	
89		400-78160	NEEDLE_ROD_METAL_GREASE_COVER	針棒上メタルグリスカバー	1	
		NOTE(注記)	#01...SELECTIVE PARTS #02...TYPE H(FOR ST) #03...TYPE H(FOR JE) #04...TYPE S #05...TYPE H #06...TYPE S(FOR ST) #07...TYPE S(FOR JE)	選択部品 H仕様(ST用) H仕様(JE用) S仕様 H仕様 S仕様(ST用) S仕様(JE用)		

5. PRESSER MECHANISM & PRESSER VARIABLE COMPONENTS (1)

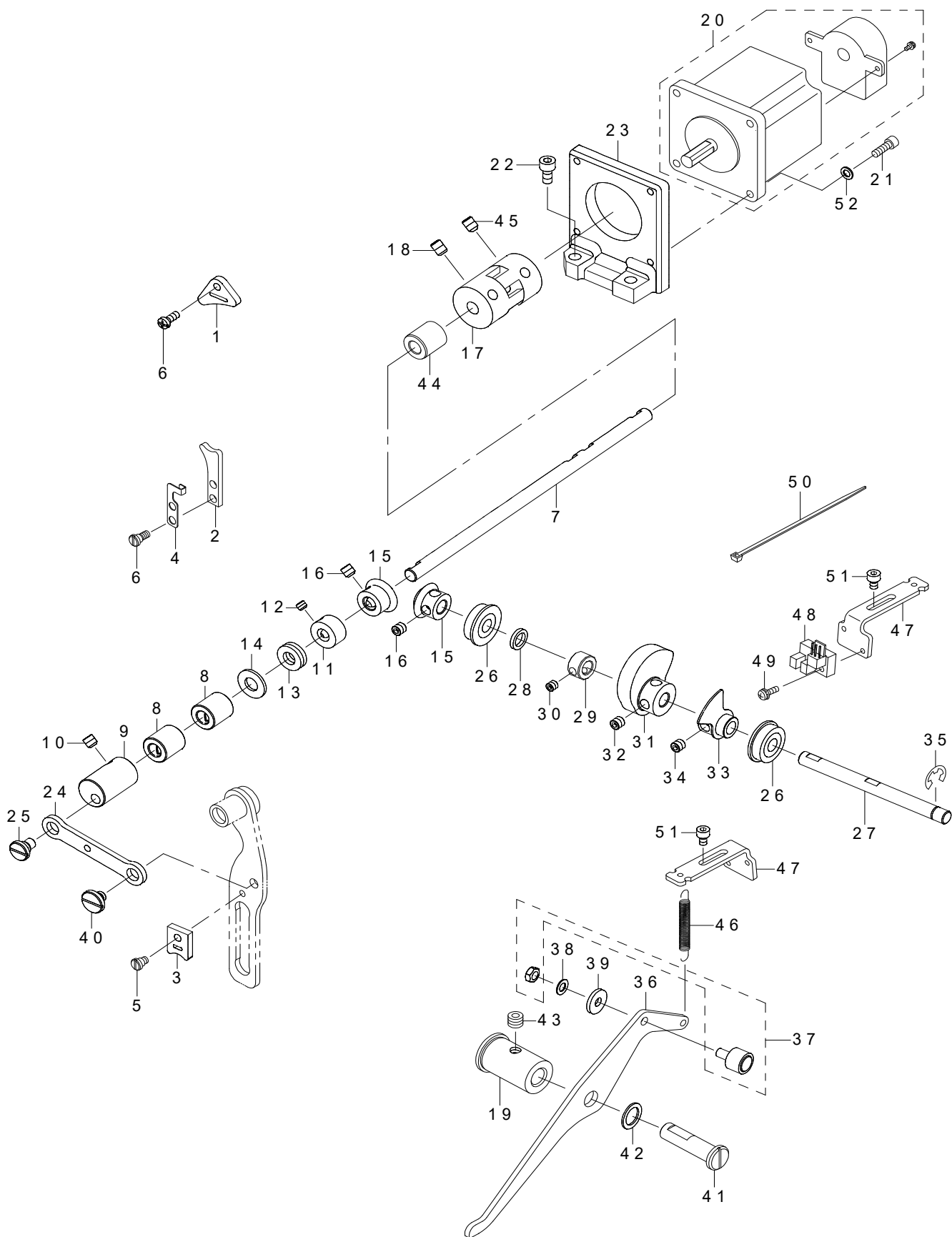
中押え・中押え可変関係 (1)



REF.NO	NOTE	PART NO	DESCRIPTION	品名	Qty
1		400-25431	BUSHING	メタル	2
2		400-25427	INTERMEDIATE_PRESSER_SHAFT	中押え揺動軸	1
3		CQ-3030000-00	OIL WICK	油芯	0.1
4		400-30617	INTERMEDIATE_PRESSER_LINK_D	中押えリンクD	1
5		400-25012	ADJUSTING_ARM	中押え調節腕	1
6		SM-8060612-TP	SCREW M6 L=6	止めねじ M6 L=6	1
7		400-68835	INTERMEDIATE_PRESSURE_LINK	中押えリンク	1
8		400-25415	ADJUSTING_NUT	中押え調節ナット	1
9		WP-0611626-SP	WASHER 15X6X1.6	平座金	1
10		SD-0800746-TP	SHOULDER SCREW	段ねじ D=8 H=7.4	1
11		400-25428	ECCENTRIC_CAM	中押え偏芯カム	1
12		SM-8060812-TP	SCREW M6 L=8	止めねじ M6 L=8	2
13		400-25011	CRANK_CONNECTING_ROD	中押えカムロッド	1
14		400-68833	POSITIONING_LINK_SPRING_HOOK	位置決めリンクばね掛け	1
15		B1636-581-A00	NEEDLE BEARING A	ニードル ベアリング A	1
16	#01	B1636-581-B00	NEEDLE BEARING B	ニードル ベアリング B	1
17	#01	B1636-581-C00	NEEDLE BEARING	ニードル ベアリング	1
18	#01	B1636-581-D00	NEEDLE BEARING	ニードル ベアリング	1
19		400-12965	BEARING_SUPPORT_PLATE	ベアリング板	2
20		RC-3781518-KP	RETAINING RING	C形止め輪	2
21		TA-0750404-R0	PLUG D=7.5 L=3.5	止め栓 D=7.5 L=3.5	1
22		131-22452	FEED BRANCH CRANK ASM.	送りニ又クランク組	1
23		131-22403	FEED BRANCH CRANK	送りニ又クランク	(1)
24		SM-6061402-TP	SCREW M6 L=14	六角穴ねじ M6 L=14	(1)
25		RC-0650811-KP	RETAINING RING	C形止め輪	2
26		400-25429	ROD_CONNECTING_SHAFT	中押えロッド連結軸	1
27		WP-1221016-SP	WASHER	平座金	1
28		400-68834	POSITIONING_LINK	位置決めリンク	1
29		400-24988	POSITIONING_LINK_B	中押え位置決めリンクB	1
30		SS-1110640-TP	SCREW 11/64-40 L=5.5	皿ねじ 11/64-40 L=5.5	2
31		400-30620	INTERMEDIATE_PRESSER_LINK_B	中押えリンクB	1
32		B1408-180-000	HINGE SCREW	針棒上下リンクピン	1
33		CS-079073A-SH	THRUST COLLAR ASM.	スラスト受組	1
34		SS-8110410-TP	SCREW 11/64-40 L=3.5	止めねじ 11/64-40 L=3.5	(2)
35		SD-0800386-TP	SHOULDER SCREW D=8 H=3.75	段ねじ D=8 H=3.75	1
36		400-29419	LINK_CONNECTING_PLATE_WASHER	中押えリンク中継板座金	1
37		SD-1000506-TP	SHOULDER SCREW D=10 H=4.95	段ねじ D=10 H=4.95	1
38		SD-0800408-TP	SHOULDER SCREW	段ねじ D=8 H=4	1
39		236-10108	PRESSER BAR GUIDE BRACKET	押え棒抱き	1
40		400-24991	LINK_CONNECTING_PLATE	中押えリンク中継板	1
41		SS-6090910-SP	SCREW 9/64-40 L=9	平ねじ 9/64-40 L=9	1
42		SS-7111810-TP	SCREW 11/64-40 L=18	丸平ねじ 11/64-40 L=18	1
43		400-78133	PRESSER_BUSHING	中押え棒メタル	1
44		229-07554	PRESSER SPRING REG NUT ASM.	送り調節ねじナット組	1
45		229-07505	PRESSER SPRING REGULATOR	押え調節ねじ	(1)
46		110-71701	NUT	押え調節ねじナット	(1)
47		400-30623	INTERMEDIATE_PRESSER_BAR	中押え棒	1
48		B1611-210-00A	INNER PRESSER SPRING	中押えばね	1
49		400-23631	PRESSER GUIDE BAR	中押え案内棒	1
50	☆	400-23632	INTERMEDIATE PRESSER A	中押えA	1
51		SM-7751160-TP	SCREW	丸平小ねじ M3.5 L=10.5	1
52		SM-6040802-TP	SCREW M4X0.7 L=8	六角穴ボルト	2
53		B1634-210-D00	FINGER GUARD	指ガード	1
54		WP-0430800-SC	WASHER M4	平座金小形丸 M4	2
55		400-30621	INTERMEDIATE_PRESSER_SPRING_B	中押え補助ばねB	1
56		SD-0800656-TP	SHOULDER SCREW	段ねじ D=8 H=6.45	1
57		TA-0550604-R0	RUBBER PLUG	止め栓	2
58		400-77925	PRESSURE_VARIABLE_PLATE_ASM.	中押え可変板結合	1
59		400-78113	COLLAR	敷き座金	1
60		400-23624	THREAD_TRIMMER_SHAFT	糸切りリンク軸	1
61		SD-0800336-TP	SHOULDER SCREW	段ねじ D=8 H=3.25	1
62		400-30616	INTERMEDIATE_PRESSER_LINK_C	中押えリンクC	1
63	#01	400-30628	SLIDE_BLOCK_A	角駒A	1
64	#01	400-30629	SLIDE_BLOCK_B	角駒B	1
65	#01	400-30630	SLIDE_BLOCK_C	角駒C	1
66		SM-8060812-TP	SCREW M6 L=8	止めねじ M6 L=8	2
		NOTE(注記)	#01....SELECTIVE PARTS	選択部品	

6. PRESSER MECHANISM & PRESSER VARIABLE COMPONENTS (2)

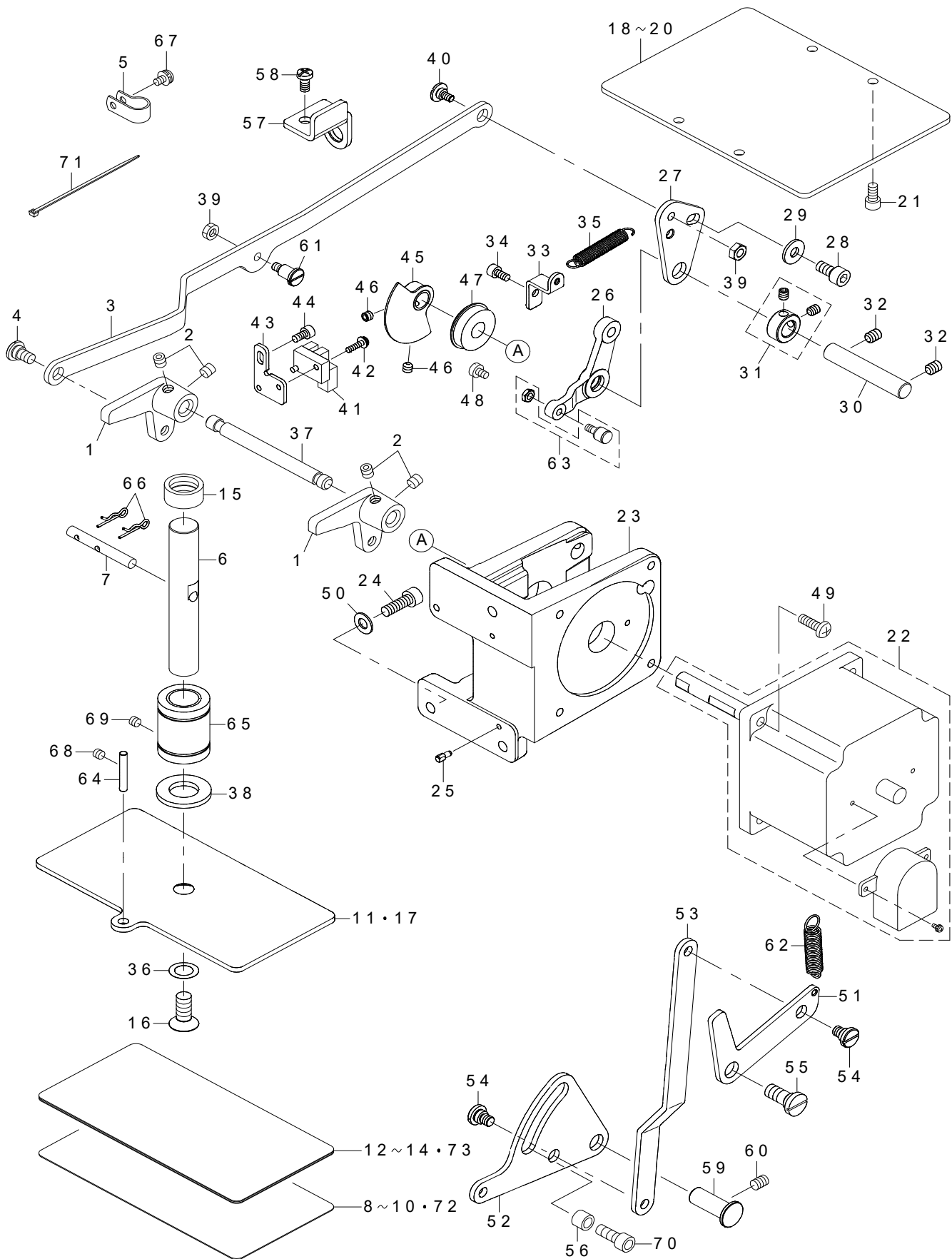
中押え・中押え可変関係 (2)



REF.NO	NOTE	PART NO	DESCRIPTION	品名	Qty
1		400-30625	FACE_FELT_A	面部フェルトA	1
2		400-30626	FACE_FELT_B	面部フェルトB	1
3		400-30627	FACE_FELT_C	面部フェルトC	1
4		400-26817	FACE_FELT_B_SUPPORT	面部フェルトB支え	1
5		400-29420	FELT_SCREW_C	フェルト止めねじC	1
6		400-32483	FELT_SCREW_AB	面部フェルトA B止めねじ	3
7		400-77933	PRESSER_VARIABLE_SHAFT	中押え可変軸	1
8		400-25423	BUSHING B	メタルB	2
9		400-26819	PRESSER_VARIABLE_ARM	中押え可変腕	1
10		SM-8480652-TP	SCREW	止めねじ M6X0.75 L=6	2
11		CS-0800881-TP	THRUST COLLAR	スラスト受 D=8 W=8	1
12		SM-8050412-TP	SCREW M5 L=4	止めねじ M5 L=4	2
13		SB-4080001-00	BEARING	ころがり軸受	1
14		WP-0850002-SP	WASHER 8.5X18X1.6	平座金 8.5X18X1.6	1
15		400-30615	PRESSER_LIFT_GEAR	中押え上げ駆動ギア	2
16		SM-8060612-TP	SCREW M6 L=6	止めねじ M6 L=6	4
17		400-30619	INTERMEDIATE_PRESSER_COUPLING	中押えモータカップリング	1
18		SM-8060802-TP	SCREW M6 L=8	止めねじ M6 L=8	2
19		400-77938	LIFTING_LINK_SHAFT_METAL	中押え上げリンク軸メタル	1
20		401-02213	ENCODER MOTOR ASM	エンコーダモータ組	1
21		SM-6041202-TP	SCREW M4X0.7 L=12	六角穴ボルト	4
22		SM-6061802-TP	SCREW M6 L=18	六角穴ボルト	2
23		400-25010	PRESSER_MOTOR_BRACKET	中押えモータブラケット	1
24		400-24989	PRESSER_VARIABLE_LINK	中押え可変リンク	1
25		SD-0800337-TP	SHOULDER SCREW	段ねじ D=8 H=3.25	1
26		SB-1080005-00	RADIAL BEARING	ラジアル軸受	2
27		400-25426	PRESSER_LIFT_SHAFT	中押え上げ軸	1
28		WZ-0850302-K0	WAVED WASHER 8.5X12.5X0.3	波形座金 8.5X12.5X0.3	1
29		CS-0800881-TP	THRUST COLLAR	スラスト受 D=8 W=8	1
30		SM-8050412-TP	SCREW M5 L=4	止めねじ M5 L=4	2
31		400-25016	LIFTING_CAM	中押え上げカム	1
32		SM-8060612-TP	SCREW M6 L=6	止めねじ M6 L=6	2
33		400-25418	SENSOR_SLIT_ASM	センサースリット組	1
34		SM-8060612-TP	SCREW M6 L=6	止めねじ M6 L=6	2
35		RE-0700000-K0	E-RING 7	E形止め輪 7	1
36		400-77937	LIFTING_LINK	中押え上げリンク	1
37		400-27870	CAM FOLLOWER	中押え上げカムフォロア	1
38		WP-0520656-SA	WASHER 5.2X9.5X0.6	平座金 5.2X9.5X0.6	1
39		WP-0522016-SH	WASHER	平座金 5.2X15X2	1
40		SD-0800387-TP	SHOULDER SCREW D=8 H=3.75	段ねじ D=8 H=3.75	1
41		400-06716	THREAD_TRIMMER_SHAFT	中押え上げリンク軸	1
42		262-26001	WASHER	糸切りリンク座金	1
43		SM-8060812-TP	SCREW M6 L=8	止めねじ M6 L=8	1
44		400-43321	BUSHING_C	中押え可変軸メタル	1
45		SM-8060812-TP	SCREW M6 L=8	止めねじ M6 L=8	2
46		400-03970	TENSION RELEASE RETURN	ばね	1
47		400-77939	SENSOR_INSTALLING_BASE	センサー取付板	1
48		HD-0005700-0A	PHOTO SENSOR	フォトセンサー	1
49		SL-4031081-SF	SCREW M3 L=10	なべ小ねじセムス M3 L=10	1
50		EA-9500B01-00	CABLE BAND	束線バンド	1
51		SM-6040602-TP	SCREW M4 L=6	六角穴ボルト M4X0.7 L=6	4
52		WP-0450846-SP	WASHER	平座金	4

7. PRESSER PLATE & MANUAL PRESSER MECHANISM COMPONENTS

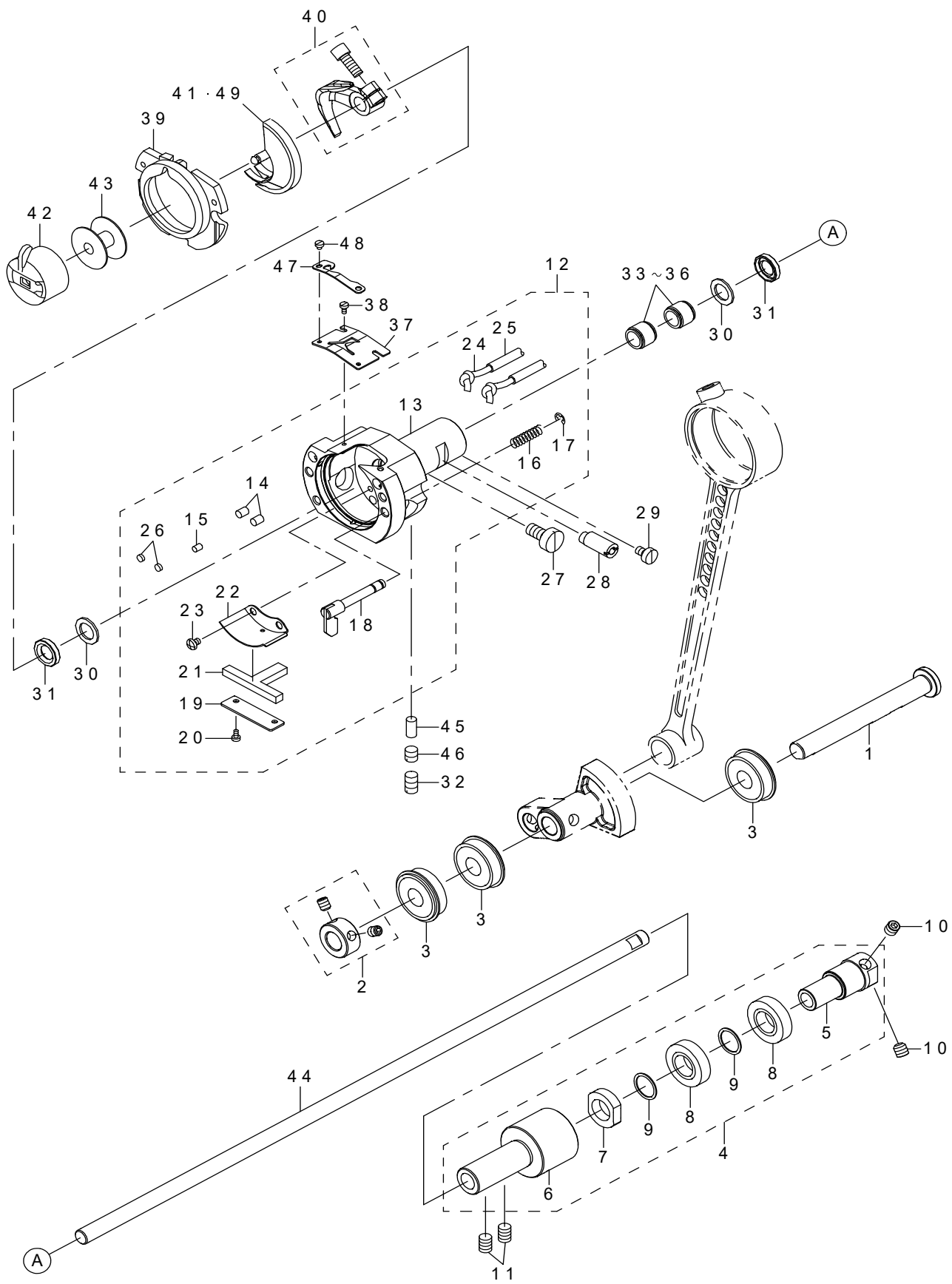
押え・マニュアル押え関係



REF.NO	NOTE	PART NO	DESCRIPTION	品名	Qty
1	#07	400-77923	ARM_A	押し下げ腕A	2
2	#07	SM-8060612-TP	SCREW M6 L=6	止めねじ M6 L=6	4
3	#07	400-77924	CONNECTING_LINK	押え連結リンク	1
4	#07	SD-0800346-TP	SHOULDER SCREW	段ねじ D=8 H=3.4	1
5	#04	HX-0015000-0D	CABLE CLIP	ケーブルクリップ	1
6	#07	400-77928	PRESSER SHAFT	押え軸	1
7	#07	400-77929	PIN	押し下げピン	1
8	#08	B1520-210-D00-A	PRESSER PLATE SHEET	押え板シート	1
9	#02	400-78577	PRESSURE_PLATE_SEET	押え板シート	1
10	#09	400-39538	PRESSURE_PLATE_SHEET	押え板シート	1
11	#06	400-77927	PRESSURE_PLATE	押え板1510 S仕様	1
12	#08	B1531-210-D00	PRESSER PLATE FITTING SHEET	押え板接着シート	1
13	#02	400-75878	PRESSURE_PLATE_FITTING_SEET	押え板接着シート	1
14	#09	400-39539	PRESSURE PLATE FITTING SHEET	押え板接着シート	1
15	#07	400-77930	PRESSURE_SHAFT_METAL	押え軸メタル	1
16	#07	B1516-210-D00	SCREW	押え板結合ねじ	1
17	#01	400-77936	PRESSURE_PLATE	押え板1306 S仕様	1
18	#02	400-36470	PRESSURE_PLATE	押え板1510 L仕様	1
19	#05	400-77935	PRESSURE_PLATE	押え板1306 L仕様	1
20	#03	400-39537	PRESSURE_PLATE	押え板2210 L仕様	1
21	#04	SM-6051002-TP	SCREW M5X0.8 L=10	六角穴ボルト M5X0.8 L=10	4
22		401-03968	ENCODER MOTOR ASM.(TC)	エンコーダモータ組(糸切り)	1
23		400-72211	MOTOR_BASE	モータ取付台	1
24		SM-6061802-TP	SCREW M6 L=18	六角穴ボルト	3
25		B1816-215-P00	GUIDE PIN	中釜押えガイドピン	2
26	#07	400-25009	PRESSER_LOWER_LINK_A	押し下げ駆動リンク	1
27	#07	400-24996	PRESSER_LOWER_ADJUSTING_LINK	押し下げ駆動リンク調節板	1
28	#07	SM-6061202-TP	SCREW M6 L=12	六角穴ボルト M6 L=12	1
29	#07	WP-0611626-SP	WASHER 15X6X1.6	平座金	1
30	#07	400-77931	PRESSURE_LOWERING_SHAFT	押し下げリンク軸	1
31	#07	400-10464	THRUST_COLLAR_ASM.	大振り子軸スラストカラー組	1
32	#07	SM-8060812-TP	SCREW M6 L=8	止めねじ M6 L=8	2
33	#07	400-25436	LOWER_SPRING_HOOK	押し下げばね掛け	1
34	#07	SM-6040802-TP	SCREW M4X0.7 L=8	六角穴ボルト	1
35	#07	262-26209	SPRING	糸切り補助カム戻しばね	1
36	#07	400-23627	PRESSER PLATE SHEET WASHER	押え板シート座金	3
37	#07	400-34922	PRESSER LINK SHAFT	押しリンク軸	1
38	#07	229-31505	RUBBER WASHER	糸立防振ゴム	1
39	#07	NM-6050001-SP	NUT M5	六角ナット M5X0.8 1種	2
40	#07	SD-0800327-TP	SHOULDER SCREW	段ねじ D=8 H=3.2	1
41		HD-0005700-0A	PHOTO SENSOR	フォトセンサー	1
42		SL-4031291-SC	SCREW M3X12	なべ小ねじセムス M3X0.5 L=12	1
43		400-10443	SENSOR_INSTALLING_BASE	押し上げセンサー取付板	1
44		SM-6040802-TP	SCREW M4X0.7 L=8	六角穴ボルト	1
45		400-06666	SENSOR_SLIT_ASM.	センサースリット組	1
46		SM-8050592-TP	SCREW	止めねじ M5 L=5	2
47		SB-1100024-00	BEARING	ころがり軸受	1
48		SM-6040650-TP	SCREW	平ねじ M4 L=6	1
49		SM-4051655-SP	SCREW M5 L=16	なべねじ M5 L=16	4
50		WP-0651001-SC	WASHER	平座金	3
51	#07	400-24992	MANUAL_LOWER_PLATE	マニュアル押し下げ板	1
52	#07	400-24993	MANUAL_LOWER_LEVER	マニュアル押し下げレバー	1
53	#07	400-24994	MANUAL_LOWER_LINK	マニュアル押し下げリンク	1
54	#07	SD-0800337-TP	SHOULDER SCREW	段ねじ D=8 H=3.25	2
55	#07	SD-1000406-TP	SHOULDER SCREW	段ねじ D=10 H=4	1
56	#07	262-28809	SLIDE ROLLER	起動レバーコロ	1
57	#07	400-24995	SPRING_HOOK	ばね掛け	1
58	#07	SM-4061255-SP	SCREW M6 L=12	なべねじ M6 L=12	1
59	#07	137-47001	BELL CRANK SHAFT	メス駆動フック軸	1
60	#07	SM-8060812-TP	SCREW M6 L=8	止めねじ M6 L=8	1
61	#07	SD-0801506-TP	SHOULDER SCREW D8 H15	段ねじ D=8 H=15	1
62	#07	B1642-210-D00	INTERMEDIATE PRESSER SPRING B	中押えばねB	1
63	#07	E3051-802-000	MINIATURE CAM FOLLOW	ミニチュアカムフォロア	1
64	#07	B1527-581-000-A	THREAD RELEASE PIN	糸緩め押しピン	1
65	#07	SB-7160002-00	BEARING	ころがり軸受	1
66	#07	B1515-210-D00	PIN	松葉ピン	2
67	#04	SL-4040891-SC	SCREW M4 L=8	座金付きなべ小ねじ M4 L=8	1
68	#07	SM-8050412-TP	SCREW M5 L=4	止めねじ M5 L=4	1
69	#07	SM-8050412-TP	SCREW M5 L=4	止めねじ M5 L=4	1
70	#07	SM-6061602-TP	SCREW M6 L=16	六角穴ボルト	1
71	#07	EA-9500B01-00	CABLE BAND	束線バンド	1
72	#06	400-78577	PRESSURE_PLATE_SEET_1510S	押え板シート1510S	1
73	#06	400-78578	PRESSURE_PLATE_FITTING_SEET_15	押え板接着シート1510S	1
		NOTE(注記)	#01....1306 TYPE S #02....1510 TYPE L #03....2210 TYPE L #04....TYPE L #05....1306 TYPE L #06....1510 TYPE S #07....TYPE S #08....FOR 1306 #09....FOR 2210	1306 S仕様 1510 L仕様 2210 L仕様 L仕様 1306 L仕様 1510 S仕様 S仕様 1306用 2210用	

8. SHUTTLE DRIVER SHAFT COMPONENTS

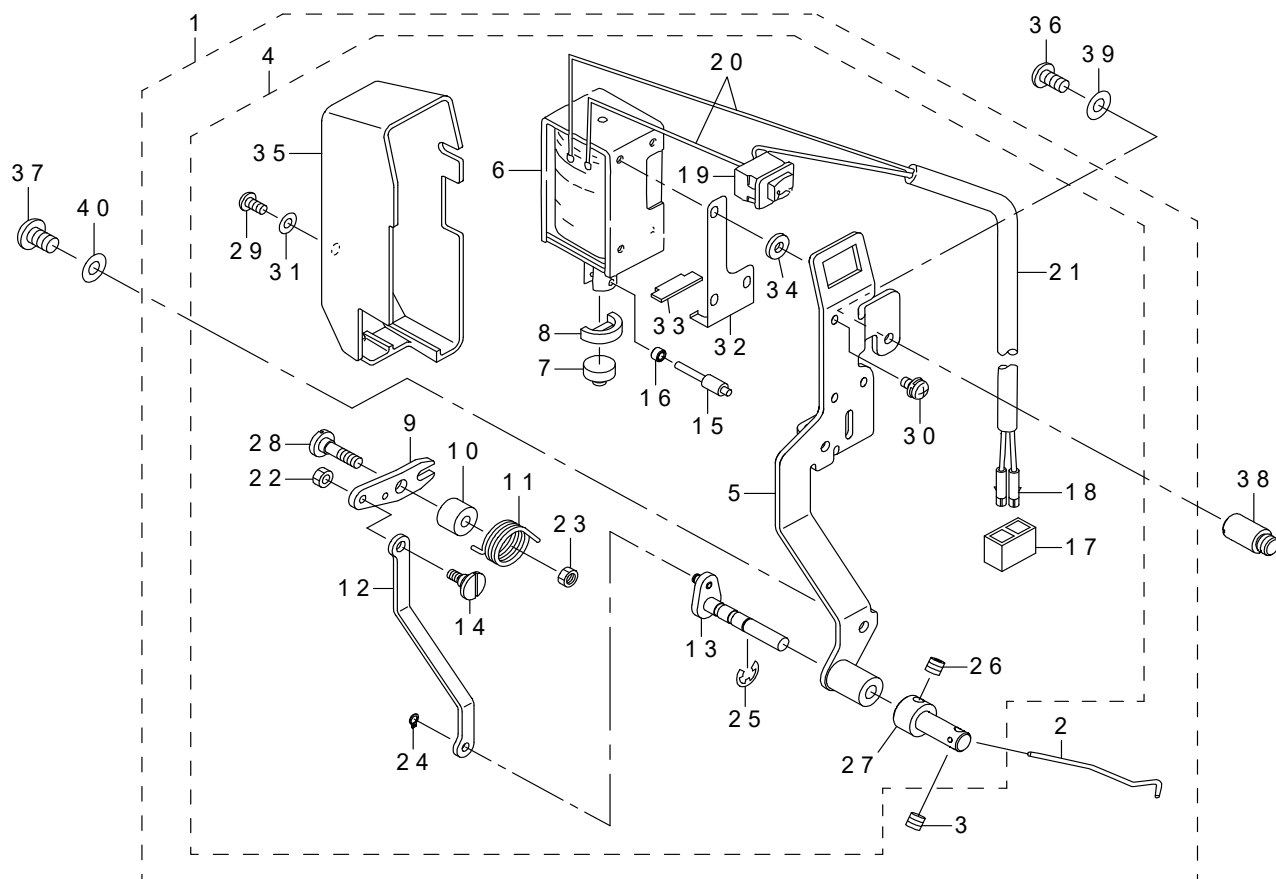
下軸関係



REF.NO	NOTE	PART NO	DESCRIPTION	品名	Qty
1		400-24066	OSCILLATOR_SHAFT	大振り子軸	1
2		400-10464	THRUST_COLLAR_ASM.	大振り子軸スラストカラー組	1
3		SB-1100024-00	BEARING	ころがり軸受	3
4		400-72009	LOWEW_SHAFT_GEAR_ASM	下軸ギヤ組	1
5		400-06567	LOWER_SHAFT_GEAR	下軸ギヤ	(1)
6		400-06569	LOWER_SHAFT_REAR_METAL	下軸後ろメタル	(1)
7		400-24063	NUT	下軸ナット	(1)
8		SB-1120017-00	BEARING	ころがり軸受	(2)
9		400-06317	LOWER SHAFT GEAR RING	下軸ギヤベアリングスペーサー	(2)
10		SM-8060612-TP	SCREW M6 L=6	止めねじ M6 L=6	2
11		SM-8060812-TP	SCREW M6 L=8	止めねじ M6 L=8	2
12		400-89364	SHUTTLE_ASM.	大釜組	1
13		400-89365	SHUTTLE	大釜	(1)
14		B1820-210-D00	SHUTTLE OIL FELT A	大釜給油穴フェルトA	(2)
15		B1821-210-D00	SHUTTLE OIL FELT B	大釜給油穴フェルトB	(1)
16		B1822-215-P00	INNER HOOK PRESSER SPRING	大釜押えばね	(2)
17		RE-0300000-K0	E-RING 3	E形止め輪 3	(2)
18		265-01858	INNER-HOOK-PRESSER COMPL.	大釜押えフック結合	(2)
19		141-04004	ONCE THROUGH OIL FELT PRESSER	大釜還流フェルト押え	(1)
20		SM-6020460-TP	SCREW	平ねじ M2 L=3.5	(2)
21		141-03907	SHUTTLE ONCE THROUGH OIL FELT	大釜還流フェルト	(1)
22		400-06577	SHUTTLE_LUBRICATING_PLATE	大釜給油板	(1)
23		SM-4030455-SP	SCREW	なべ小ねじ M3 L=4	(2)
24		CQ-2000000-00	OIL WICK	油芯	(2.8)
25		236-30007	TUBE	チューブ	(1.1)
26		135-29607	SHUTTLE PACKING	大釜パッキン	(2)
27		400-10470	SHUTTLE_ASM_SCREW	大釜組止めねじ	1
28		400-10471	SHUTTLE_RACE_ADJUSTING_SHAFT	大釜調節軸	1
29		SM-6040650-TP	SCREW	平ねじ M4 L=6	1
30		400-10472	SHUTTLE_BEARING_RING	大釜ベアリング止め輪	2
31		400-06576	SHUTTLE_OIL_SEAL	オイルシール	2
32		SM-8061050-TP	SCREW	止めねじ M6 L=10	1
33	#01	SB-3080010-0A	BEARING	ころがり軸受	2
34	#01	SB-3080010-0B	BEARING	ころがり軸受	2
35	#01	SB-3080010-0C	BEARING	ころがり軸受	2
36	#01	SB-3080010-0D	BEARING	ころがり軸受	2
37	☆	400-36117	SHUTTLE UPPER SPRING	大釜上ばね	1
38		SM-6020460-TP	SCREW	平ねじ M2 L=3.5	2
39		141-03352	INNER HOOK PRESSER ASM. B	中釜押えB結合	1
40	☆	400-14963	SHUTTLE DRIVER ASM.	ドライバー組	1
41	☆	#03 400-61991	SHUTTLE(H)	中釜(太針用)	1
42	☆	B1828-210-DAA	BOBBIN CASE ASM.	ボビンケース組	1
43	☆	B1806-210-D00	BOBBIN	ボビン	1
44		400-24062	LOWER_SHAFT	下軸	1
45		400-06578	OIL_WICK_PRESSER	釜給油 油絞り	1
46		SM-8060610-TP	SCREW	止めねじ M6 L=6	1
47		400-36118	LOWER THREAD HOLDER	下板保持板	1
48		SM-6020250-TP	SCREW	平ねじ	2
49	☆	#02 400-14964	SHUTTLE	中釜	1
		NOTE(注記)	#01....SELECTIVE PARTS #02....TYPE S #03....TYPE H	選択部品 S仕様 H仕様	

9. WIPER MECHANISM COMPONENTS

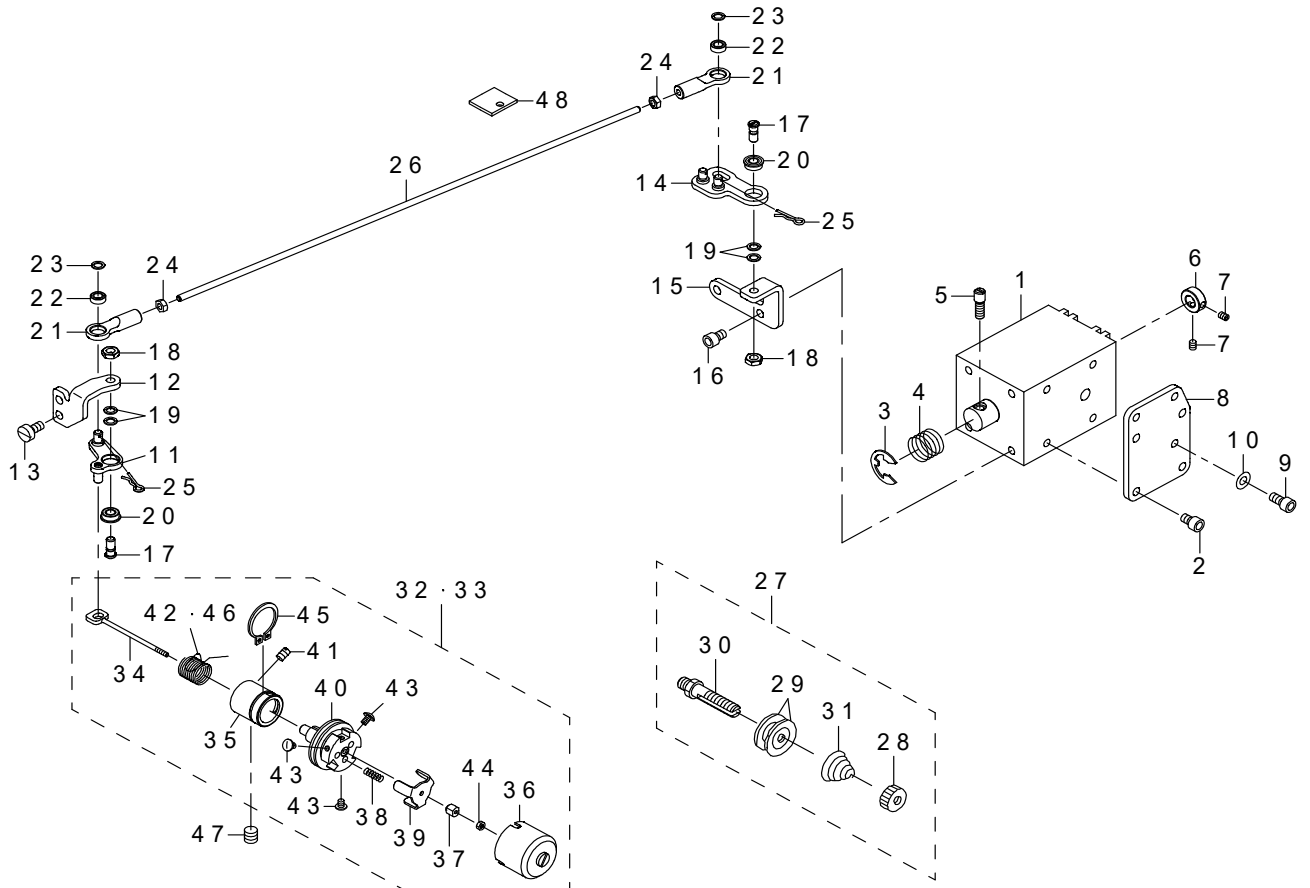
ワイパ関係



REF.NO	NOTE	PART NO	DESCRIPTION	品名	Qty
1		400-86363	WIPER_ASM	ワイパー組	1
2		B2107-210-D00	WIPER	ワイパー	(1)
3		SM-8040412-TP	SET SCREW M4 L=4	止めねじ	(1)
4		400-86364	WIPER_B_ASM	ワイパーB組	(1)
5		400-86355	WIPER_BASE_ASM	ワイパー台組	(1)
6		400-30956	WIPER_SOLENOID	ワイパーソレノイド	(1)
7		229-55900	WIPER RUBBER A	ワイパーゴムA	(1)
8		229-56007	WIPER RUBBER B	ワイパーゴムB	(1)
9		400-86350	WIPER_LINK_A	ワイパーリンクA	(1)
10		400-86353	WIPER_HINGE_SCREW_COLLAR	ワイパー支点軸カラー	(1)
11		400-86349	WIPER_SPRING	ワイパーばね	(1)
12		400-86357	WIPER_LINK_B	ワイパーリンクB	(1)
13		400-86358	WIPER_DRIVING_SHAFT_ASM	ワイパー軸組	(1)
14		229-56908	WIPER LINK B HINGE SCREW	ワイパーリンクB段ねじ	(1)
15		400-86352	WIPER_SOLENOID_SHAFT	ワイパーソレノイド軸	(1)
16		229-57203	WIPER LINK COLLAR	ワイパーリンクカラー	(1)
17		HK-0346100-20	2-POLE NYLON PLUG	ハウジング 2P	(1)
18		HK-0346400-0B	PIN CONTACT	ピンコンタクト	(2)
19		HA-0060000-00	SWITCH	スイッチ	(1)
20		HW-2003900-00	ELECTRIC WIRE	ビニール電線 17-0.16 白	(0.04)
21		HW-5000700-00	2-CORE CABTYRE CORD	2芯キャブタイヤコード	(1.8)
22		NS-6090310-SP	NUT 9/64-40	六角ナット 9/64-40	(1)
23		NM-6050001-SC	NUT M5	六角ナット M5X0.8 1種	(1)
24		RC-0370411-KP	RETAINING RING	C形止め輪	(1)
25		RE-0500000-K0	E-RING	E形止め輪 5	(1)
26		SM-8040412-TP	SET SCREW M4 L=4	止めねじ	(1)
27		400-86354	WIPER_SHAFT_CAP	ワイパーキャップ	(1)
28		400-86351	SHOULDER_SCREW	段ねじ	(1)
29		SM-4030601-SN	SCREW M3X6	なべ小ねじ M3X0.5 L=6	(1)
30		SL-4031091-SC	SCREW M3X10	なべ小ねじセムス	(3)
31		WP-0320501-SC	WASHER M3	平座金 3.2X7X0.5	(1)
32		400-37500	RUBBER HOLDER	ゴム支え板	(1)
33		400-37501	STOPPER_RUBBER	ストッパーゴム	(1)
34		WP-0482086-SD	WASHER 4.8X11.5X2	平座金 4.8X11.5X2	(3)
35		229-55504	WIPER COVER	ワイパーカバー	(1)
36		SM-4040855-SP	SCREW	なべねじ	1
37		SM-4050855-SP	SCREW	なべねじ M5 L=8	1
38		400-25440	WIPER_STUD_TOP	ワイパースタッド上	1
39		WP-0450801-SD	WASHER 4.5X10X0.8	平座金 4.5X10X0.8	1
40		WP-0531001-SC	WASHER	平座金みがき丸 M5	1

10. TENSION RELEASE & THREAD TENSION COMPONENTS

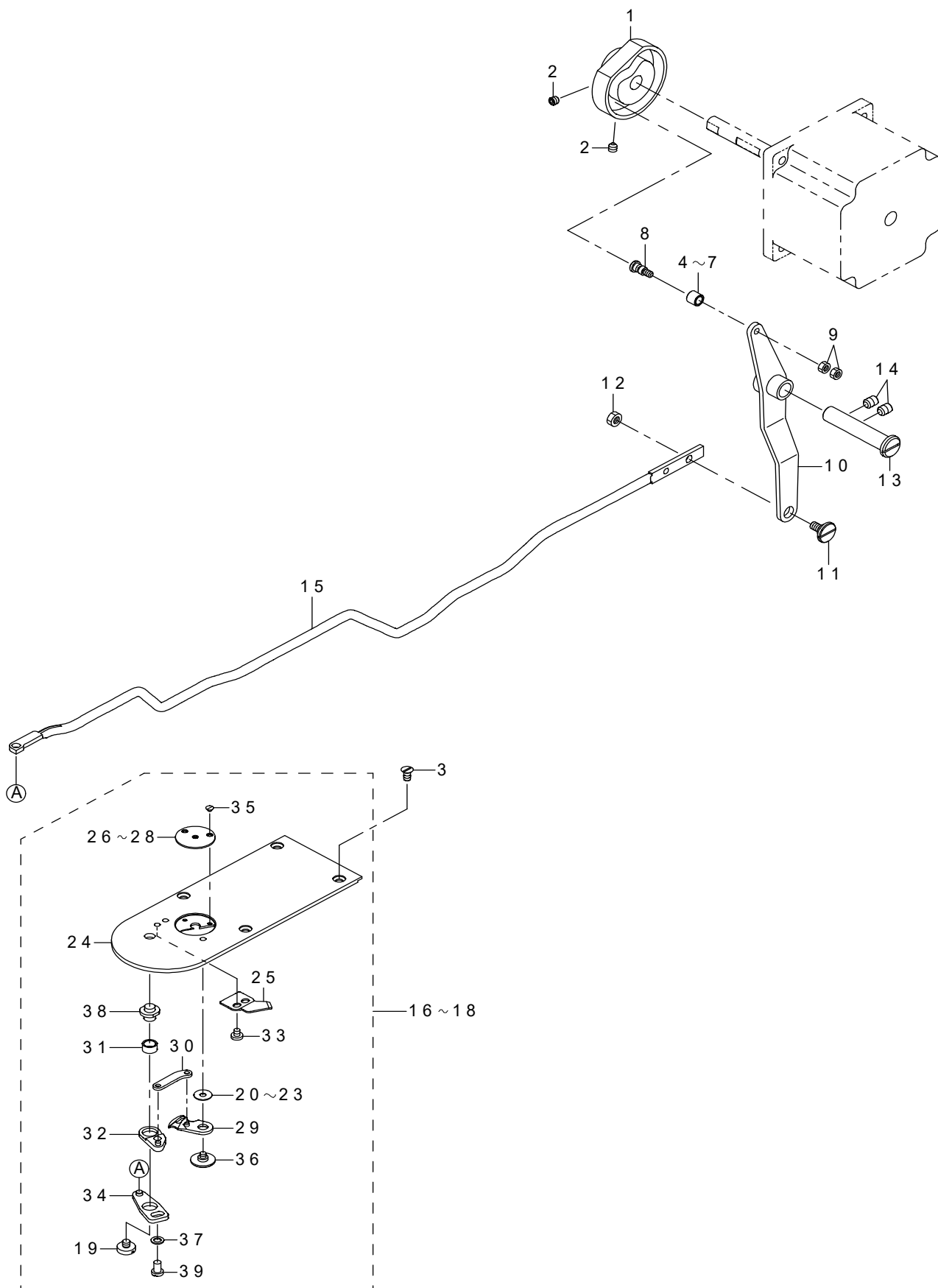
糸ゆるめ・糸調子関係



REF.NO	NOTE	PART NO	DESCRIPTION	品名	Qty
1		400-73660	AT SOLENOID	A Tソレノイド	1
2		SM-6040602-TP	SCREW M4 L=6	六角穴ボルト M4 X 0.7 L=6	4
3		RE-0900000-K0	E-RING 9	E形止め輪 9	1
4		400-06625	SPRING	A Tソレノイド戻しばね	1
5		400-06617	AT_SOL_PIN	A Tソレノイドピン	1
6		400-10477	AT_SOL_COLLAR	A Tソレノイドストッパーカラー	1
7		SM-8030412-TP	SCREW M3 L=4	止めねじ M3 L=4	2
8		400-10479	AT_PLATE	A Tソレノイド取付板	1
9		SM-6040802-TN	SCREW	六角穴ボルト M4 X 0.7 L=8	2
10		WP-0430801-SC	WASHER 4.3X9X0.8	平座金 4.3 X 9 X 0.8	2
11		400-24070	AT_DRIVE_LINK(F)_ASM.	A T駆動リンク前組	1
12		400-23993	AT_PIVOT_BASE(F)	A T駆動リンク前支点台	1
13		SM-6040860-TP	SCREW M4 L=8	平ねじ M4 L=8	2
14		400-32345	AT_DRIVE_LINK_R_ASM	A T駆動リンク後ろ組	1
15		400-77932	AT_PIVOT_BASE (R)	A T駆動リンク後ろ支点台	1
16		SM-6040602-TP	SCREW M4 L=6	六角穴ボルト M4 X 0.7 L=6	2
17		400-10487	AT_PIVOT_SCREW	A T駆動リンク支点ねじ	2
18		NM-6040003-SC	NUT M4	六角ナット M4	2
19		400-10489	AT_PIVOT_SCREW_WASHER	A T駆動リンク支点ねじ座金	4
20		400-10490	AT_PIVOT_BEARING	A T駆動リンク支点ベアリング	2
21		400-10497	AT_JOINT	A T駆動継手	2
22		400-10498	AT_JOINT_BEARING	A T駆動継手ベアリング	2
23		400-10489	AT_PIVOT_SCREW_WASHER	A T駆動リンク支点ねじ座金	2
24		400-10499	AT_JOINT_NUT	A T駆動継手ナット	2
25		400-06622	AT_SNAP_PIN	松葉ピン	2
26		400-23997	AT_CONNECTION_BAR	A T連結棒	1
27		400-10503	THREAD_TENSION_1_ASM.	第一糸調子組	1
28		229-28808	NUT	糸調子ナット	(1)
29		229-21506	THREAD TENSION DISK	糸調子皿	(2)
30		400-10504	THREAD_TENSION_SHAFT	糸調子軸	(1)
31		262-18602	FIRST THREAD TENSION SPRING	第一糸調子ばね	(1)
32	#02	400-29411	THREAD_TENSION_2_ASM_H	第二糸調子組	1
33	#01	400-10508	THREAD_TENSION_2_ASM.	第二糸調子組	1
34		400-10509	TENSION RELEASE PIN	糸緩めピン	(1)
35		400-10510	THREAD_TENSION_POST_BASE	糸調子台	(1)
36		400-10511	DISK_STOPPER HOLDER_CAP	糸調子キャップ	(1)
37		400-10512	THREAD_TENSION_SHAFT_COLLAR	糸緩めピン調節カラー	(1)
38		400-10513	DISK_STOPPER_SPRING	糸調子皿戻しばね	(3)
39		400-10514	DISK_STOPPER	糸調子皿押え板	(1)
40		400-10515	ASSY_THREAD_TENSION_POST	糸調子棒組	(1)
41		400-11359	POST_BASE_SCREW	糸調子棒止めねじ	(1)
42	☆ #02	400-29412	THREAD_TAKE_UP_SPRING_H	糸取りばね	(1)
43		400-10521	HOLD_CAP_SCREW	糸調子キャップ止めねじ	(3)
44		400-10522	SHAFT_NUT	糸緩めピン調節カラー止めナット	(1)
45		400-10523	POST_BASE_C_RING	糸調子ストッパーCリング	(1)
46	☆ #01	229-21605	THREAD TAKE-UP SPRING	糸取りばね	(1)
47		SM-8061612-TP	SCREW M6X16	止めねじ M6 L=16	1
48		400-13967	AT FELT	A T防振フェルト	1
		NOTE(注記)	#01.....TYPE S #02.....TYPE H	S 仕様 H 仕様	

11. THREAD TRIMMER MECHANISM COMPONENTS

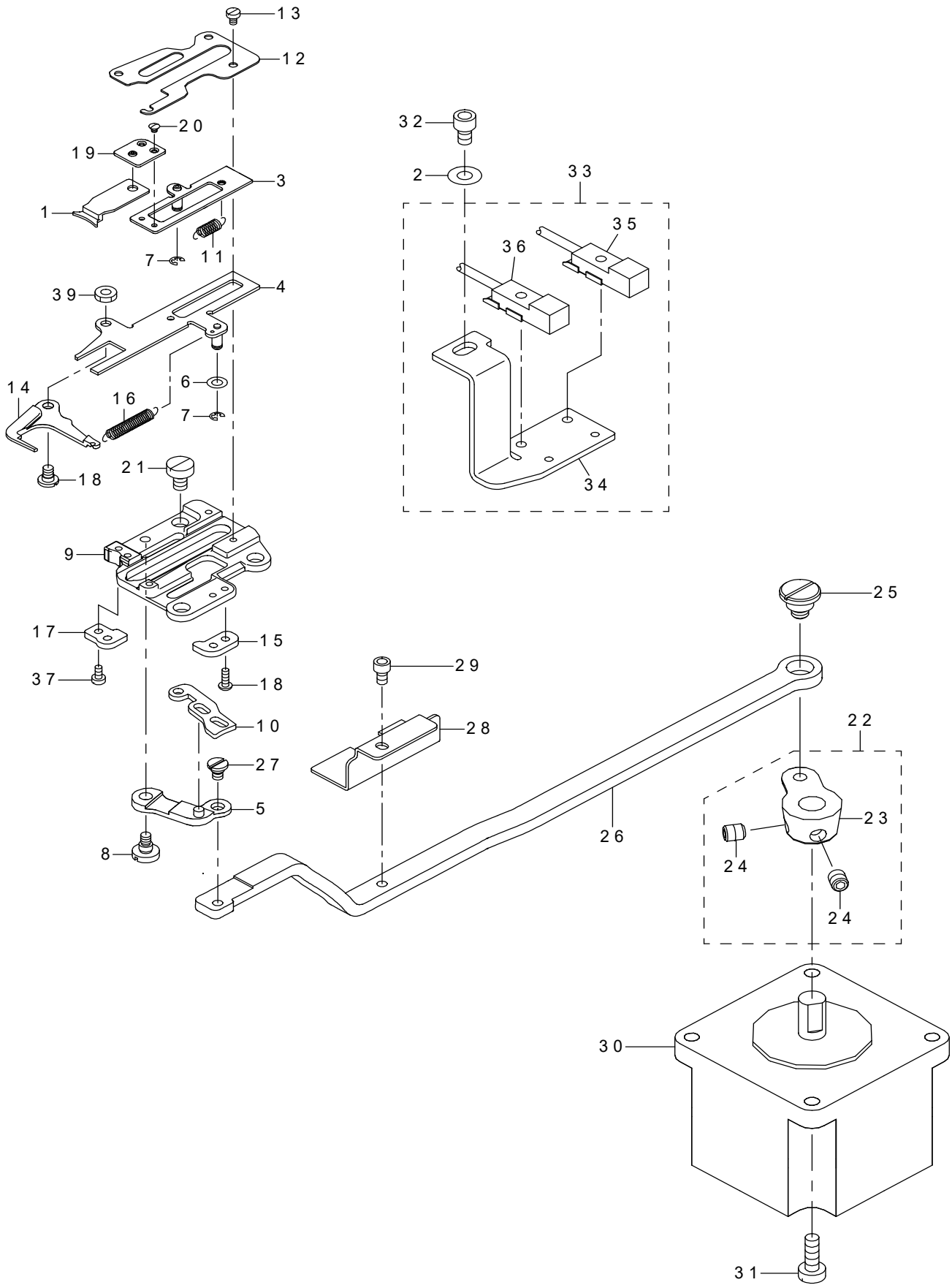
糸切り関係



REF.NO	NOTE	PART NO	DESCRIPTION	品名	Qty
1		400-30936	THREAD_TRIMMER_CAM	糸切りカム	1
2		SM-8050592-TP	SCREW	止めねじ M5 L=5	2
3		SM-1040650-TP	SCREW	皿ねじ M4 L=6	4
4	#01	235-17501	NEEDLE CAM ROLLER A	針振りカムコロ A	1
5	#01	235-17600	NEEDLE CAM ROLLER B	針振りカムコロ B	1
6	#01	235-17709	NEEDLE CAM ROLLER C	針振りカムコロ C	1
7	#01	235-17808	NEEDLE CAM ROLLER D	針振りカムコロ D	1
8		400-40256	ROLLER_SHAFT	カムコロ軸	1
9		NM-6040001-SP	NUT M4X0.7	六角ナット M4X0.7 1種	2
10		400-72228	THREAD_TRIMMER_LINK_ASM	糸切りリンク下	1
11		SD-0800327-TP	SHOULDER SCREW	段ねじ D=8 H=3.2	1
12		NM-6050001-SP	NUT M5	六角ナット M5X0.8 1種	1
13		400-23624	THREAD_TRIMMER_SHAFT	糸切りリンク軸	1
14		SM-8060812-TP	SCREW M6 L=8	止めねじ M6 L=8	2
15		400-30935	CONNECTING_BAR	糸切り連結棒	1
16	#03	400-30932	NEEDLE_PLATE_ASM.	針板組	1
17	#02	400-30933	NEEDLE_PLATE_H_ASM.	H仕様針板組	1
18	#04	400-73085	NEEDLE_PLATE_H_2.4_ASM.	H仕様針板組 (針穴2.4)	1
19		SS-6110430-TP	SCREW 11/64-40 L=4.0	平ねじ 11/64-40 L=4	(1)
20	#01	B2423-280-00D	MOVING KNIFE WASHER D	動メス座金 D	(1)
21	#01	B2423-280-00C	MOVING KNIFE WASHER C	動メス座金 C	(1)
22	#01	B2423-280-00A	MOVING KNIFE WASHER A	動メス座金 A	(1)
23	#01	B2423-280-00B	MOVING KNIFE WASHER B	動メス座金 B	(1)
24		400-30934	NEEDLE_PLATE	針板	(1)
25		B2424-210-000	COUNTER KNIFE	固定メス	(1)
26	☆	#03 B2426-210-00A	NEEDLE HOLE GUIDE D=1.6	針穴ガイド	(1)
27	☆	#02 B2426-210-00B	NEEDLE HOLE GUIDE D=2.0	針穴ガイド	(1)
28	☆	#04 B2426-210-00D	NEEDLE HOLE GUIDE D=2.4	針穴ガイド 2.4丸	(1)
29	☆	B2421-210-AA0	MOVING KNIFE COMPL.	動メス結合	(1)
30		B2418-280-000	MOVING KNIFE LINK	動メスリンク	(1)
31		B2416-280-000	THREAD CUTTING LEVER RING	糸切りレバーリング	(1)
32		B2415-280-0A0	THREAD CUTTER LEVER ASM. SMALL	糸切りレバー (小) 組	(1)
33		SS-7090410-SP	SCREW 9/64-40 L=3.5	丸平ねじ 9/64-40 L=3.5	(1)
34		B2414-280-0A0	THREAD CUTTER LEVER ASM. LARGE	糸切りレバー (大) 組	(1)
35		SS-1060210-TP	SCREW 3/32-56 L=2.2	皿ねじ 3/32-56 L=2.2	(2)
36		B2417-210-000	MOVING KNIFE HINGE SCREW	動メス段ねじ	(1)
37		WP-0450846-SP	WASHER	平座金	(1)
38		B2417-280-000	THREAD CUTTER LEVER SHAFT	糸切りレバー軸	(1)
39		SS-7110740-TP	SCREW 11/64-40 L=7	丸平ねじ 11/64-40 L=7	(1)
		NOTE(注記)	#01....SELECTIVE PARTS	選択部品	
			#02....TYPE H	H仕様	
			#03....TYPE S	S仕様	
			#04....TYPE H (DESTINATION G)	H仕様 (仕向地 G)	

12. THREAD CLAMP COMPONENTS

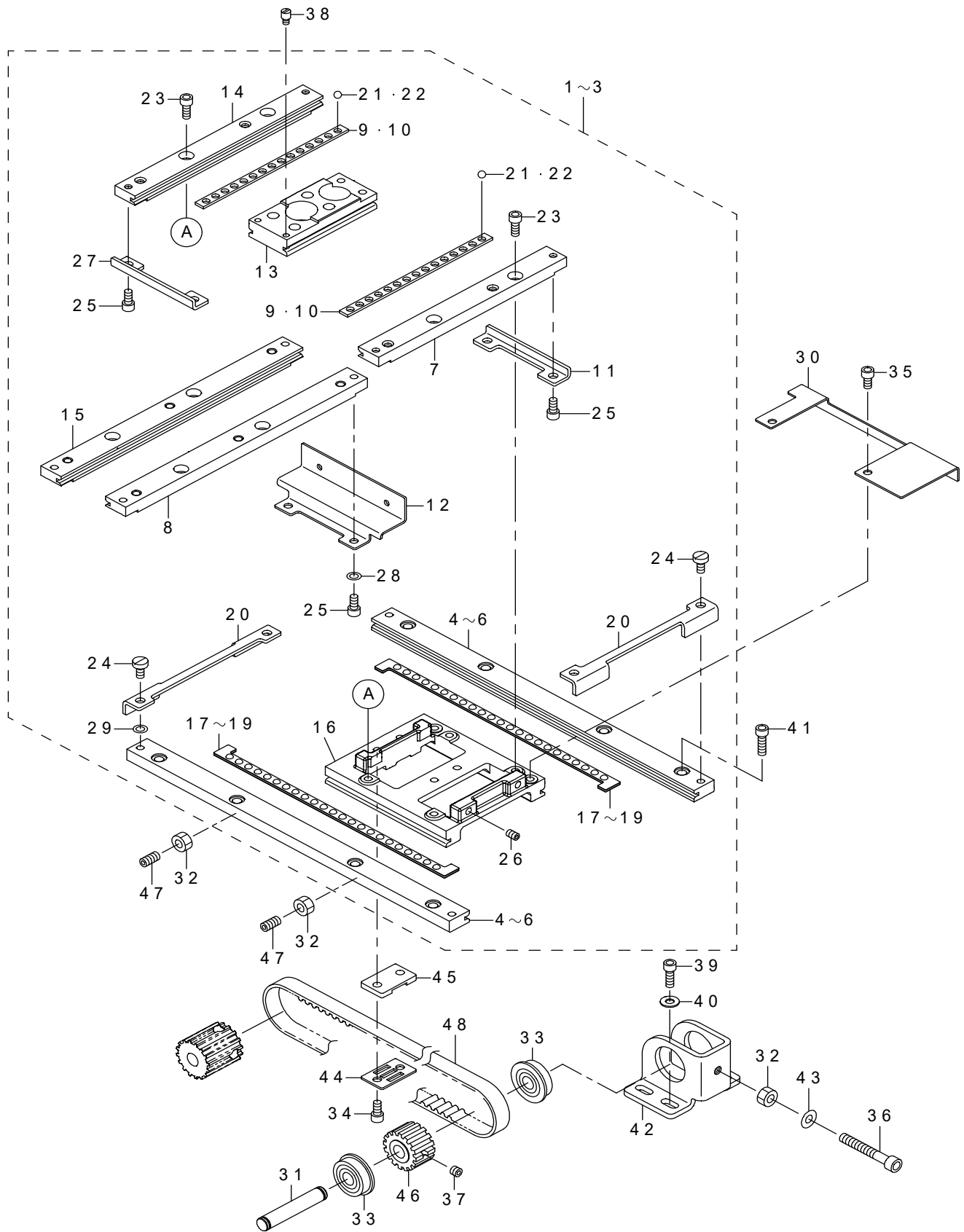
糸揃み関係



REF.NO	NOTE	PART NO	DESCRIPTION	品名	Qty
1		400-06761	TC_CLAMP	糸掴み	1
2		WP-0450801-SP	WASHER	平座金	1
3		400-76233	TC_CLAMP_PLATE_ASM	糸掴み板組	1
4		400-76235	TC_SUPPORT_PLATE_ASM	糸掴み支え板組	1
5		400-15800	TC_LINK_ASM.	糸掴みリンク(組)	1
6		WP-0320500-SC	WASHER M3	平座金小形丸 M3	2
7		RE-0200000-K0	E-RING	E形止め輪 2	2
8		SD-0400266-TP	SHOULDER SCREW	段ねじ D=4 H=2.6	1
9		400-76237	TC_BASE	糸掴み土台	1
10		400-06772	TC_CAM_PLATE	糸掴みカム板	1
11		400-06780	TC_SPRING	糸掴みばね	1
12		400-76236	TC_BASE_COVER	糸掴み土台カバー	1
13		SM-6020350-SP	SCREW M2 L=2.5	平ねじ M2 L=2.5	4
14		400-76239	TC_OPEN_PLATE	糸掴み開放板	1
15		400-30943	TC_NOTCH_R_H	糸掴みノッチR_H	1
16		400-76232	TC_OPEN_SPRING	糸掴み開放板戻しばね	1
17		400-30942	TC_NOTCH_F_H	糸掴みノッチF_H	1
18		SM-4020600-SP	SCREW M2 L=6	なべ小ねじ M2 L=6	2
19		400-06768	TC_JOINT_ASM.	糸掴みジョイント組	1
20		SM-2360110-TP	SCREW	丸皿ねじ M1.6 X 0.2 L=1.35	2
21		SM-6040650-TP	SCREW	平ねじ M4 L=6	3
22		400-10527	TC_DRIVING_ARM_ASM.	糸掴み駆動腕組	1
23		400-10528	TC_DRIVING_ARM	糸掴み駆動腕	(1)
24		400-11152	TC_ARM_SCREW	糸掴み駆動ねじ	(2)
25		SD-0800407-TP	SHOULDER SCREW	段ねじ D=8 H=4	1
26		400-30940	TC_CONNECTING_LINK	糸掴み連結リンク	1
27		SD-0350156-TP	SHOULDER SCREW	段ねじ D=3.5 H=1.5	1
28		400-33191	SENSOR_SLIT	センサースリット	1
29		SM-6030502-TP	BOLT M3X5	六角穴ボルト	1
30		400-85033	STEPPING MOTOR	ステッピングモータ	1
31		SM-6041202-TP	SCREW M4X0.7 L=12	六角穴ボルト	4
32		SM-6040602-TP	SCREW M4 L=6	六角穴ボルト M4 X 0.7 L=6	1
33		400-32508	TH_SENSOR_ASM.	糸掴みセンサー組	1
34		400-33190	SENSOR_INSTALLING_BASE	センサー土台	(1)
35		HD-0020400-0A	SENSOR	センサー	(1)
36		HD-0020400-0B	SENSOR	センサー	(1)
37		SM-6020450-TP	SCREW	平ねじ	2
38		SD-0350156-TP	SHOULDER SCREW	段ねじ D=3.5 H=1.5	1
39		NM-6030003-SC	NUT M3	六角ナット M3	1

13. X-Y COMPONENTS (1)

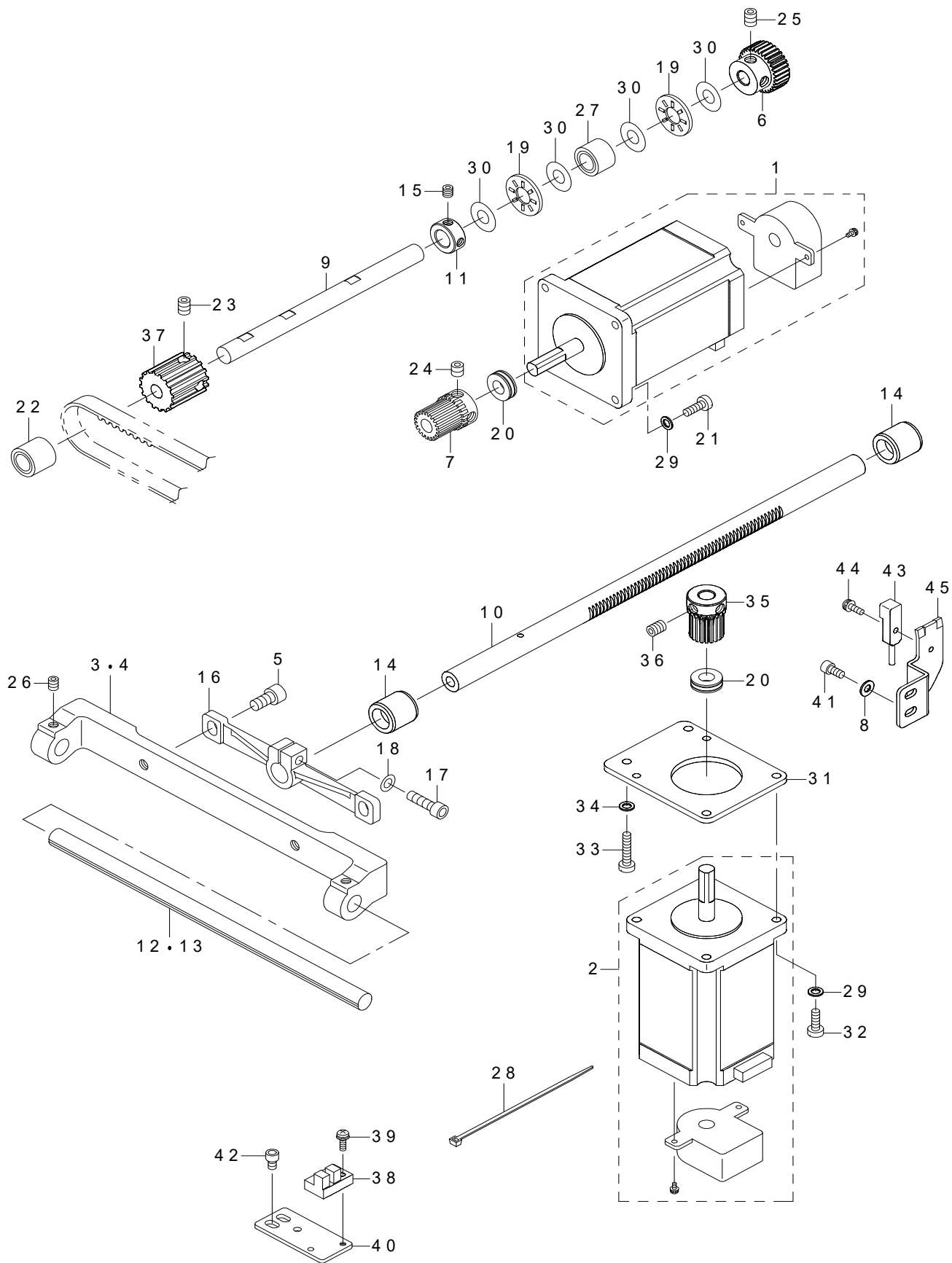
X - Y 関係 (1)



REF.NO	NOTE	PART NO	DESCRIPTION	品名	Qty
1	#01	400-78001	X-Y_TABLE_ASM_1306	XYテーブル結合1306	1
2	#02	400-77999	X-Y_TABLE_ASM_1510	XYテーブル結合1510	1
3	#03	400-78000	X-Y_TABLE_ASM_2210	XYテーブル結合2210	1
4	#01	400-30945	X_FIXED_RACE	X固定レース	(2)
5	#02	400-33145	X_FIXED_RACE	X固定レース	(2)
6	#03	400-38562	X_FIXED_RACE	X固定レース	(2)
7	#01	B2520-210-D0A	Y_FIXED_RACE_RIGHT	Y固定レース右	(1)
8	#04	400-33146	Y_FIXED_RACE_RIGHT	Y固定レース右	(1)
9	#01	B2521-210-D00	Y_BALL_GAUGE	Yボールゲージ	(2)
10	#04	400-33148	Y_BALL_GAUGE	Yボールゲージ	(2)
11	#01	B2522-210-D00	Y_STOPPER	Yストッパー	(1)
12	#04	400-33149	Y_STOPPER	Yストッパー	(1)
13		400-30946	Y_REMOVAL_RACE	Y移動レース	(1)
14	#01	B2520-210-D0B	Y_FIXED_RACE_LEFT	Y固定レース左	(1)
15	#04	400-33147	Y_FIXED_RACE_LEFT	Y固定レース左	(1)
16		400-77998	RACE_TABLE	レース台	(1)
17	#01	B2508-210-DA0	X_BALL_GAUGE_ASM.	Xボールゲージ組	(2)
18	#02	400-33150	X_BALL_GAUGE_ASM	Xボールゲージ組	(2)
19	#03	B2508-210-DAB	X_BALL_GAUGE_ASM.(EXTENSION)	拡張用Xボールゲージ組	(2)
20		400-33153	X_STOPPER	Xストッパー	(2)
21	#01	B2527-210-000	BALL	テーブル用ボール	(30)
22	#04	B2527-210-000	BALL	テーブル用ボール	(36)
23		SM-6041002-TP	SCREW M4 L=10	六角穴ボルト M4X0.7 L=10	(4)
24		SM-6040860-TP	SCREW M4 L=8	止めねじ M4 L=8	(4)
25		SM-6040802-TP	SCREW M4X0.7 L=8	六角穴ボルト	(4)
26		SM-8040602-TP	SCREW M4X0.7 L=6	止めねじ	(2)
27		B2522-210-D00	Y_STOPPER	Yストッパ	(1)
28	#04	WP-0450846-SP	WASHER	平座金	(2)
29	#02	WP-0450846-SP	WASHER	平座金	(2)
30		400-77990	X_SENSOR_SLIT	Xセンサースリット	1
31		226-87701	SPRING_SHAFT	変換ばね軸	1
32		NM-6050001-SP	NUT M5	六角ナット M5X0.8 1種	3
33		SB-1080005-00	RADIAL_BEARING	ラジアル軸受	2
34		SM-6040802-TP	SCREW M4X0.7 L=8	六角穴ボルト	2
35		SM-6040602-TP	SCREW M4 L=6	六角穴ボルト M4X0.7 L=6	2
36		SM-6052502-TP	SCREW M5X0.8 L=25	六角穴ボルト	1
37		SM-8050412-TP	SCREW M5 L=4	止めねじ M5 L=4	1
38		B1519-026-00G	HINGE_STUD	ヒンジ軸	2
39		SM-6041202-TP	SCREW M4X0.7 L=12	六角穴ボルト	4
40		WP-0450801-SP	WASHER	平座金	4
41		SM-6041402-TP	SCREW M4 L=14	六角穴ボルト M4	8
42		400-77991	X_DRIVEN_BRACKET	X従動ブラケット	1
43		WP-0520656-SA	WASHER 5.2X9.5X0.6	平座金 5.2X9.5X0.6	1
44		400-77992	BELT_RECEIVER	ベルト押え	1
45		400-77997	X_BELT_BASE	Xベルト台	1
46		400-77995	DRIVEN_SPROCKET	従動スプロケット	1
47		SM-8050812-TP	SCREW M5X8	止めねじ M5X0.8 L=8	2
48		400-77993	TIMMING_BELT	タイミングベルト	1
		NOTE(注記)	#01....FOR 1306	1306用	
			#02....FOR 1510	1510用	
			#03....FOR 2210	2210用	
			#04....FOR 1510,2210	1510, 2210用	

14. X-Y COMPONENTS (2)

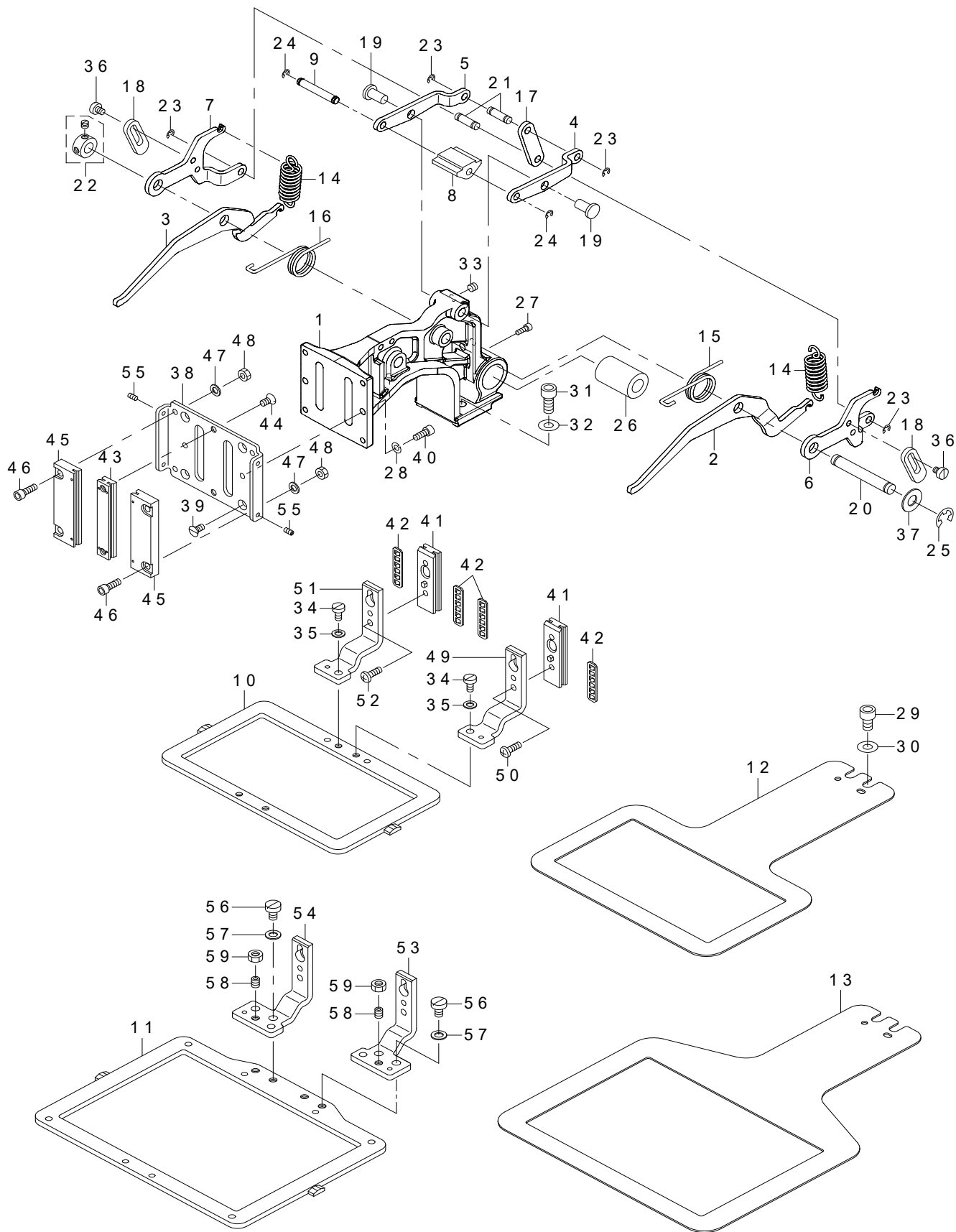
X - Y 關係 (2)



REF.NO	NOTE	PART NO	DESCRIPTION	品名	Qty
1		401-03969	ENCODER MOTOR ASM.(IP)	エンコーダモータ組 (中押え)	1
2		401-03969	ENCODER MOTOR ASM.(IP)	エンコーダモータ組 (中押え)	1
3	#01	400-78061	X_GUIDE_SHAFT_SUPPORT_B	Xガイド軸支えB	1
4	#02	400-78060	X_GUIDE_SHAFT_SUPPORT_A	Xガイド軸支えA	1
5		SM-6061202-TP	SCREW M6 L=12	六角穴ボルト M6 L=12	2
6		400-77985	X_DRIVEN_GEAR	X従動歯車	1
7		B2526-210-D00	X DRIVE GEAR	X駆動歯車	1
8		WP-0430801-SC	WASHER 4.3X9X0.8	平座金 4.3X9X0.8	2
9		400-77984	Y_REMOVAL_BUSHING_A	X駆動軸	1
10		400-78064	Y_FEED_SHAFT	Y移動軸	1
11		CS-1000881-TP	THRUST COLLAR	スラスト受 D=10 W=8	1
12	#01	400-36475	X_GUIDE_SHAFT	Xガイド軸	1
13	#02	400-38564	X GUIDE SHAFT	Xガイド軸	1
14		400-78057	Y_REMOVAL_BUSHING_A	Y移動軸メタル	2
15		SM-8050512-TP	SCREW	止めねじ M5 L=5	2
16		400-78062	Y_REMOVAL_SHAFT HOLDER	Y移動軸抱き	1
17		SM-6051802-TP	SCREW M5 L=18	六角穴ボルト	1
18		WP-0550800-SP	WASHER 5.5X10X0.8	平座金 5.5X10X0.8	1
19		112-72408	THRUST COLLAR	送りレバースラスト受	2
20		SB-4080001-00	BEARING	ころがり軸受	2
21		SM-6041200-SP	SCREW M4 L=12	平ねじ M4 L=12	4
22		SB-3100013-00	BEARING	ころがり軸受	1
23		SM-8060812-TP	SCREW M6 L=8	止めねじ M6 L=8	2
24		SM-8060602-TP	SCREW M6X6	止めねじ M6 L=6	2
25		SM-8060612-TP	SCREW M6 L=6	止めねじ M6 L=6	2
26		SM-8050612-TP	SCREW M5X6	止めねじ M5X0.8 L=6	2
27		SB-3100012-00	BEARING	ころがり軸受	1
28		EA-9500B01-00	CABLE BAND	束線バンド	1
29		WP-0450846-SP	WASHER	平座金	8
30		169-92604	THRUST WASHER	スラストワッシャ	4
31		400-25439	Y_FEED_MOTOR_BASE	Y移動モーター取付板	1
32		SM-6041200-SP	SCREW M4 L=12	平ねじ M4 L=12	4
33		SM-6042000-SP	SCREW	平ねじ M4 L=20	2
34		WP-0450846-SP	WASHER	平座金	2
35		B2526-210-D00	X DRIVE GEAR	X駆動歯車	1
36		SM-8060602-TP	SCREW M6X6	止めねじ M6 L=6	2
37		400-77994	DRIVE SPROCKET	駆動スプロケット	1
38		HD-0005700-0A	PHOTO SENSOR	フォトセンサー	1
39		SL-4031081-SC	SCREW M3X10	なべねじセムス M3 L=10	1
40		B4004-210-D00	X SENSOR INSTALLING PLATE	Xセンサー取付板	1
41		SM-6040802-TP	SCREW M4X0.7 L=8	六角穴ボルト	2
42		SM-6040602-TP	SCREW M4 L=6	六角穴ボルト M4X0.7 L=6	2
43		400-32505	Y_SENSOR_ASM.	Yセンサー組	1
44		SL-4031081-SC	SCREW M3X10	なべねじセムス M3 L=10	1
45		400-78058	Y_SENSOR_INSTALLING_PLATE_A	Yセンサー取付板A	1
		NOTE(注記)	#01....FOR 1306,1510 #02....FOR 2210	1306, 1510用 2210用	

15. CLOTH FEED MECHANISM COMPONENTS (TYPE S)

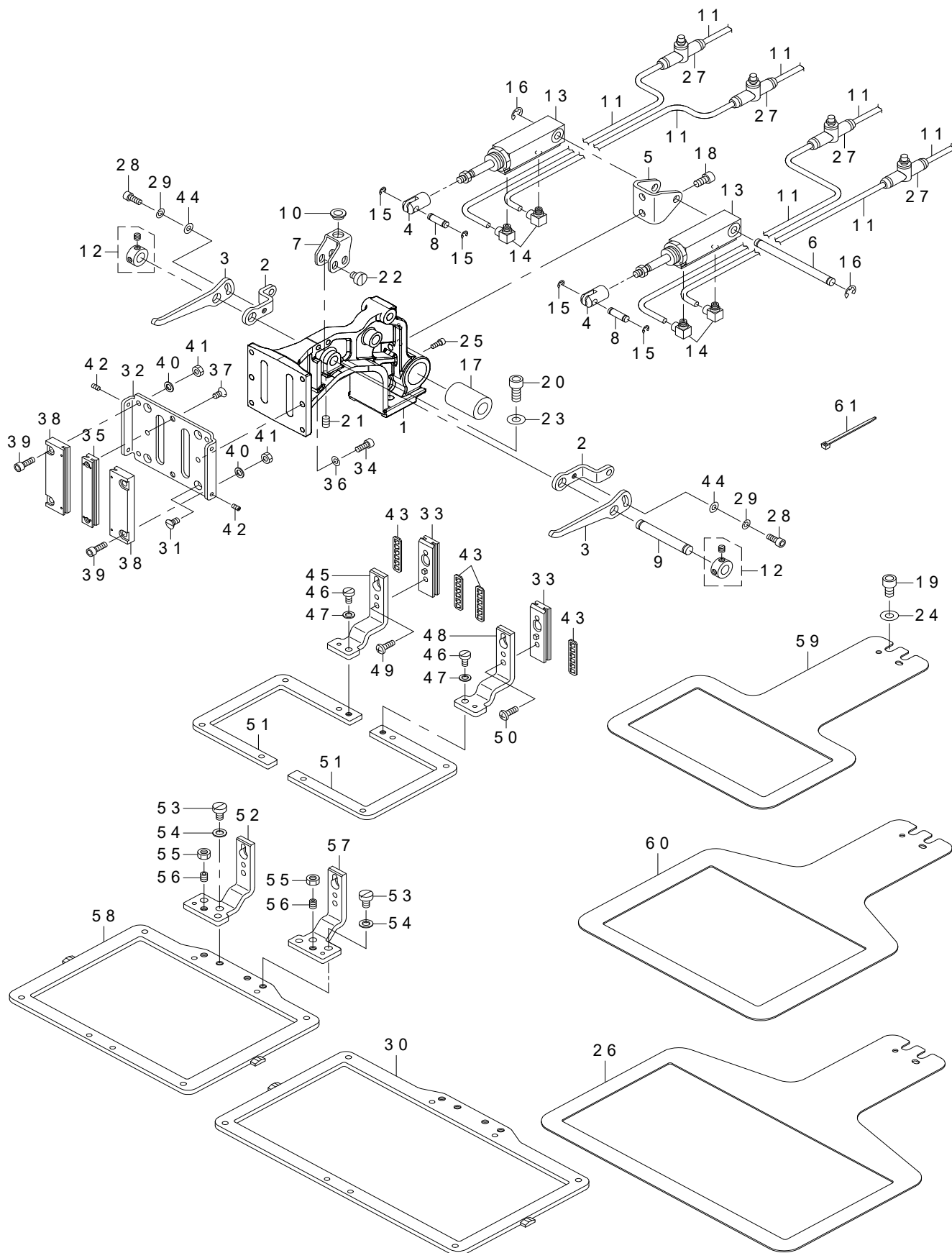
布送り台関係 (S仕様)



REF.NO	NOTE	PART NO	DESCRIPTION	品名	Qty
1		400-23636	FEED BRACKET	布送り台	1
2		400-23645	LIFTING LEVER RIGHT	押えリンク右	1
3		400-23646	LIFTING LEVER LEFT	押えリンク左	1
4		400-23652	FEED BRACKET UPPER LINK RIGHT	送り台上リンク右	1
5		400-23653	FEED BRACKET UPPER LINK LEFT	送り台上リンク左	1
6		400-23649	SUPPORT LINK RIGHT	送り台補助リンク右	1
7		400-23650	SUPPORT LINK LEFT	送り台補助リンク左	1
8		B2579-210-D00-A	SLIDER	スライダー	1
9		400-23648	SLIDER SHAFT	スライダー軸	1
10	#01	400-23638	FEEDING FRAME	布押え外枠	1
11	#02	400-71897	FEEDING_FRAME_1510	布押え外枠	1
12	#01	401-78093	LOWER PLATE	下板	1
13	#02	401-78092	LOWER PLATE	下板	1
14		B2583-210-D00	SPRING	押えばね	2
15		B2581-210-D00	SPRING RIGHT	押え戻しばね右	1
16		B2582-210-D00	SPRING LEFT	押え戻しばね左	1
17		400-23651	FEED BRACKET LINK	送り台リンク	1
18		400-23654	LINK STOPPER	リンクストッパ	2
19		B1626-555-000	FEED REGULATOR CONNECTING ROD PIN	送り調節付きロッドピン	2
20		400-23663	SHAFT BLOCK SHAFT	つまみ装置取付け軸	1
21		400-23635	CYLINDER PIN	シリンダ接続ピン	2
22		CS-079073A-SH	THRUST COLLAR ASM.	スラスト受組	1
23		RE-0300000-K0	E-RING 3	E形止め輪 3	4
24		RE-0300000-K0	E-RING 3	E形止め輪 3	2
25		RE-0700000-K0	E-RING 7	E形止め輪 7	1
26		SB-7100005-00	BEARING	ころがり軸受	1
27		SM-6030802-TP	SCREW M3X0.5 L=8	六角穴ボルト M3X0.5 L=8	1
28		WS-0410002-KP	SPRING WASHER	ばね座金 M4	2
29		SM-6061002-TP	SCREW M6 L=10	六角穴ボルト M6 L=10	2
30		WP-0651001-SC	WASHER	平座金	2
31		SM-6061402-TN	BOLT	六角穴ボルト	2
32		WP-0651001-SC	WASHER	平座金	2
33		SM-8050412-TP	SCREW M5 L=4	止めねじ M5 L=4	2
34	#01	SM-6040800-SP	SCREW	平ねじ	2
35	#01	WP-0480856-SP	WASHER 4.8X8.4X0.8	平座金 4.8X8.4X0.8	2
36		SM-6450610-TP	SCREW	平小ねじ M4X0.5 L=6	4
37		B2557-280-00C	WASHER	横送り腕 座金C	1
38		400-86368	WORK_CLAMP_FOOT_PLATE_BASE	布押え滑り板土台	1
39		SM-1040870-TP	SCREW	皿小ねじ M4 L=8	4
40		SM-6041002-TP	SCREW M4 L=10	六角穴ボルト M4X0.7 L=10	2
41		400-86370	WORK_CLAMP_FOOT_SLIDE_PLATE_ASM.	布押え足滑り板組	2
42		B2513-215-000	BEARING	滑り板ベアリング	4
43		400-52852	WORK_CLAMP_FOOT_PLATE_A_ASM.	布押え滑り板A組	1
44		SM-1040801-SP	SCREW M4X0.7 L=8	皿小ねじ M4X0.7 L=8	2
45		400-52854	WORK_CLAMP_FOOT_PLATE_B_ASM.	布押え滑り板B組	2
46		SM-6041202-TP	SCREW M4X0.7 L=12	六角穴ボルト	4
47		WP-0480856-SP	WASHER 4.8X8.4X0.8	平座金 4.8X8.4X0.8	4
48		NM-6040001-SP	NUT M4X0.7	六角ナット M4X0.7 1種	4
49	#01	400-86376	RECEIVER_PLATE_RIGHT_ASM	布押え足右組	1
50		SM-6041050-TP	SCREW	平ねじ M4 L=10	2
51	#01	400-86378	RECEIVER_PLATE_LEFT_ASM	布押え足左組	1
52		SM-6041050-TP	SCREW	平ねじ M4 L=10	2
53	#02	400-86372	RECEIVER_PLATE_RIGHT_ASM	布押え足右組	1
54	#02	400-86374	RECEIVER_PLATE_LEFT_ASM	布押え足左組	1
55		SM-8030612-TP	SET SCREW	止めねじ	4
56	#02	SM-6050800-SP	SCREW M5 L=8	平ねじ M5 L=8	4
57	#02	WP-0550800-SP	WASHER 5.5X10X0.8	平座金 5.5X10X0.8	4
58	#02	SM-8050812-TP	SCREW M5X8	止めねじ M5X0.8 L=8	2
59	#02	NM-6050001-SD	NUT M5X0.8	六角ナット M5X0.8 1種	2
		NOTE(注記)	#01....FOR 1306 #02....FOR 1510	1306用 1510用	

16. CLOTH FEED MECHANISM COMPONENTS (TYPE L)

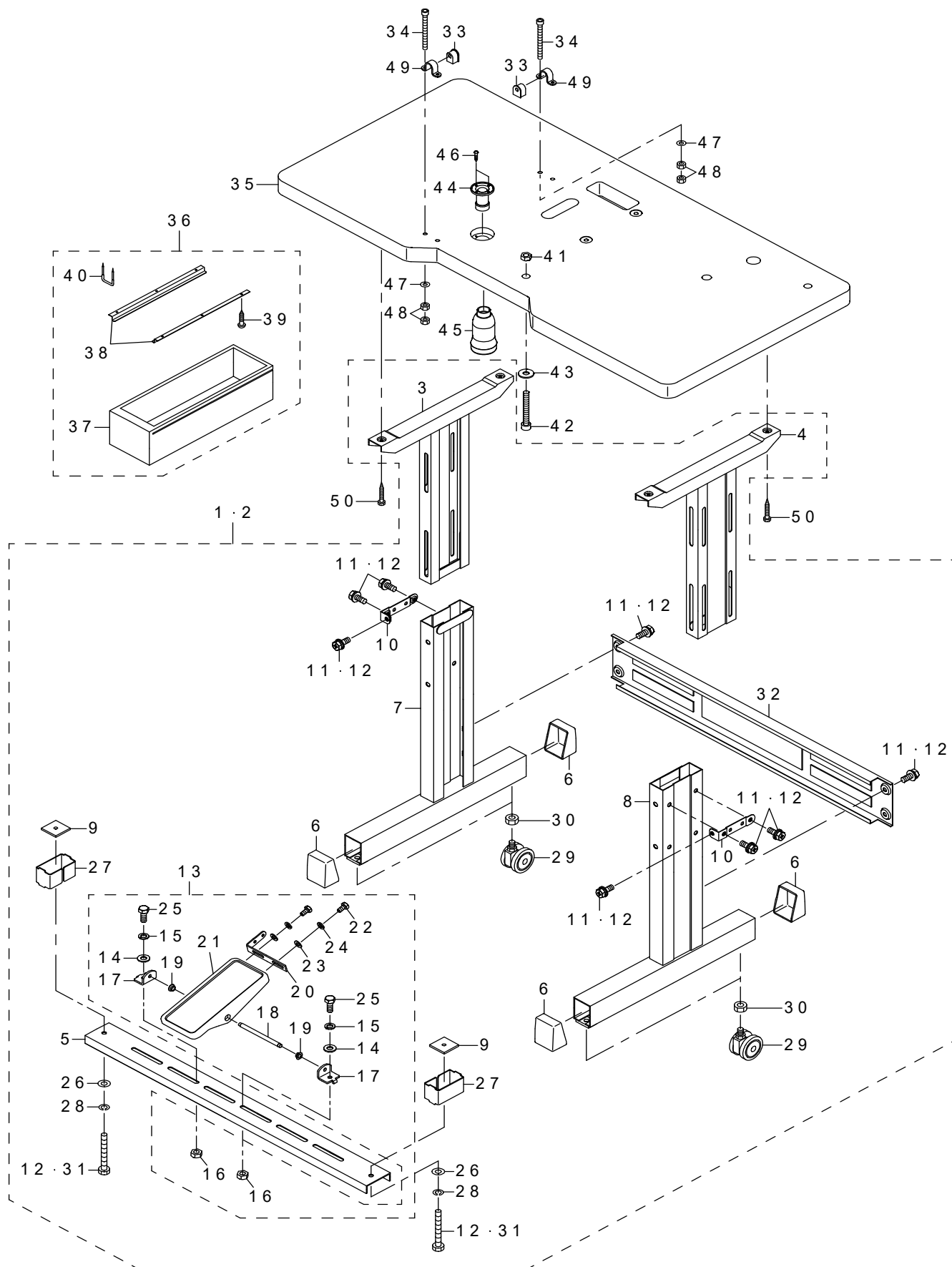
布送り台関係 (L 仕様)



REF.NO	NOTE	PART NO	DESCRIPTION	品名	Qty
1		400-23636	FEED BRACKET	布送り台	1
2		400-23643	LINK PLATE A	押えリンク板A	2
3		400-23640	LINK PLATE B	押えリンク板B	2
4		400-23644	CYLINDER KNUCKLE	押えシリンダナックル	2
5		B2567-210-D00	CYLINDER INSTALLING BASE	シリンダ取付台	1
6		400-23641	CYLINDER SHAFT	押えシリンダ軸	1
7		400-23642	SLIDER BASE	スライダ台	1
8		400-23635	CYLINDER PIN	シリンダ接続ピン	2
9		400-23663	SHAFT BLOCK SHAFT	つまみ装置取付軸	1
10		G5126-172-000	CLAMP SHAFT HOLDER	クランプ軸受	1
11		BT-0400251-EB	URETHANE HOSE BLACK	ウレタンホース 黒	4
12		CS-079073A-SH	THRUST COLLAR ASM.	スラスト受組	2
13		PA-1602006-A0	AIR CYLINDER	エアシリンダ	2
14		PJ-0460525-03	HOSE ELBOW	ホース エルボ	4
15		RE-0300000-K0	E-RING 3	E形止め輪 3	4
16		RE-0500000-K0	E-RING 5	E形止め輪 5	2
17		SB-7100005-00	BEARING	ころがり軸受	1
18		SM-6051002-TP	SCREW M5X0.8 L=10	六角穴ボルト M5X0.8 L=10	2
19		SM-6061002-TP	SCREW M6 L=10	六角穴ボルト M6 L=10	2
20		SM-6061402-TN	BOLT	六角穴ボルト	2
21		SM-8050812-TP	SCREW M5X8	止めねじ M5X0.8 L=8	1
22		SM-6450610-TP	SCREW	平小ねじ M4X0.5 L=6	4
23		WP-0651001-SC	WASHER	平座金	2
24		WP-0651001-SC	WASHER	平座金	2
25		SM-6030802-TP	SCREW M3X0.5 L=8	六角穴ボルト M3X0.5 L=8	1
26	#03	400-39541	LOWER PLATE	下板	1
27		PC-0124050-00	UNION STRAIGHT SPEED CONTROLLER	ユニオンストレートスピコン	4
28		SM-6041002-TP	SCREW M4 L=10	六角穴ボルト M4X0.7 L=10	2
29		WS-0410002-KP	SPRING WASHER	ばね座金 M4	2
30	#03	400-71898	FEEDING_FRAME_2210	布押え外枠	1
31		SM-1040870-TP	SCREW	皿小ねじ M4 L=8	4
32		400-86368	WORK_CLAMP_FOOT_PLATE_BASE	布押え滑り板土台	1
33		400-86370	WORK_CLAMP_FOOT_SLIDE_PLATE_ASM.	布押え足滑り板組	2
34		SM-6041002-TP	SCREW M4 L=10	六角穴ボルト M4X0.7 L=10	2
35		400-52852	WORK_CLAMP_FOOT_PLATE_A_AMS.	布押え滑り板A組	1
36		WS-0410002-KP	SPRING WASHER	ばね座金 M4	2
37		SM-1040801-SP	SCREW M4X0.7 L=8	皿小ねじ M4X0.7 L=8	2
38		400-52854	WORK_CLAMP_FOOT_PLATE_B_ASM.	布押え滑り板B組	2
39		SM-6041202-TP	SCREW M4X0.7 L=12	六角穴ボルト	4
40		WP-0480856-SP	WASHER 4.8X8.4X0.8	平座金 4.8X8.4X0.8	4
41		NM-6040001-SP	NUT M4X0.7	六角ナット M4X0.7 1種	4
42		SM-8030612-TP	SET SCREW	止めねじ	4
43		B2513-215-000	BEARING	滑り板ベアリング	4
44		WP-0450000-SD	WASHER 4.5X8X0.5	平座金 4.5X8X0.5	2
45	#01	400-86378	RECEIVER_PLATE_LEFT_ASM	布押え足左組	1
46	#01	SM-6040800-SP	SCREW	平ねじ	2
47	#01	WP-0480856-SP	WASHER 4.8X8.4X0.8	平座金 4.8X8.4X0.8	2
48	#01	400-86376	RECEIVER_PLATE_RIGHT_ASM	布押え足右組	1
49		SM-6041050-TP	SCREW	平ねじ M4 L=10	2
50		SM-6041050-TP	SCREW	平ねじ M4 L=10	2
51	#01	400-23639	2-STEP FEEDING FRAME	2段布押え外枠	2
52	#04	400-86374	RECEIVER_PLATE_LEFT_ASM	布押え足左組	1
53	#04	SM-6050800-SP	SCREW M5 L=8	平ねじ M5 L=8	4
54	#04	WP-0550800-SP	WASHER 5.5X10X0.8	平座金 5.5X10X0.8	4
55	#04	NM-6050001-SD	NUT M5X0.8	六角ナット M5X0.8 1種	2
56	#04	SM-8050812-TP	SCREW M5X8	止めねじ M5X0.8 L=8	2
57	#04	400-86372	RECEIVER_PLATE_RIGHT_ASM	布押え足右組	1
58	#02	400-71897	FEEDING_FRAME_1510	布押え外枠	1
59	#01	401-78093	LOWER PLATE	下板	1
60	#02	401-78092	LOWER PLATE	下板	1
61		HX-0023300-00	CLIP	束線バンド	6
		NOTE(注記)	#01....FOR 1306 #02....FOR 1510 #03....FOR 2210 #04....FOR 1510,2210	1306用 1510用 2210用 1510, 2210用	

17. TABLE COMPONENTS

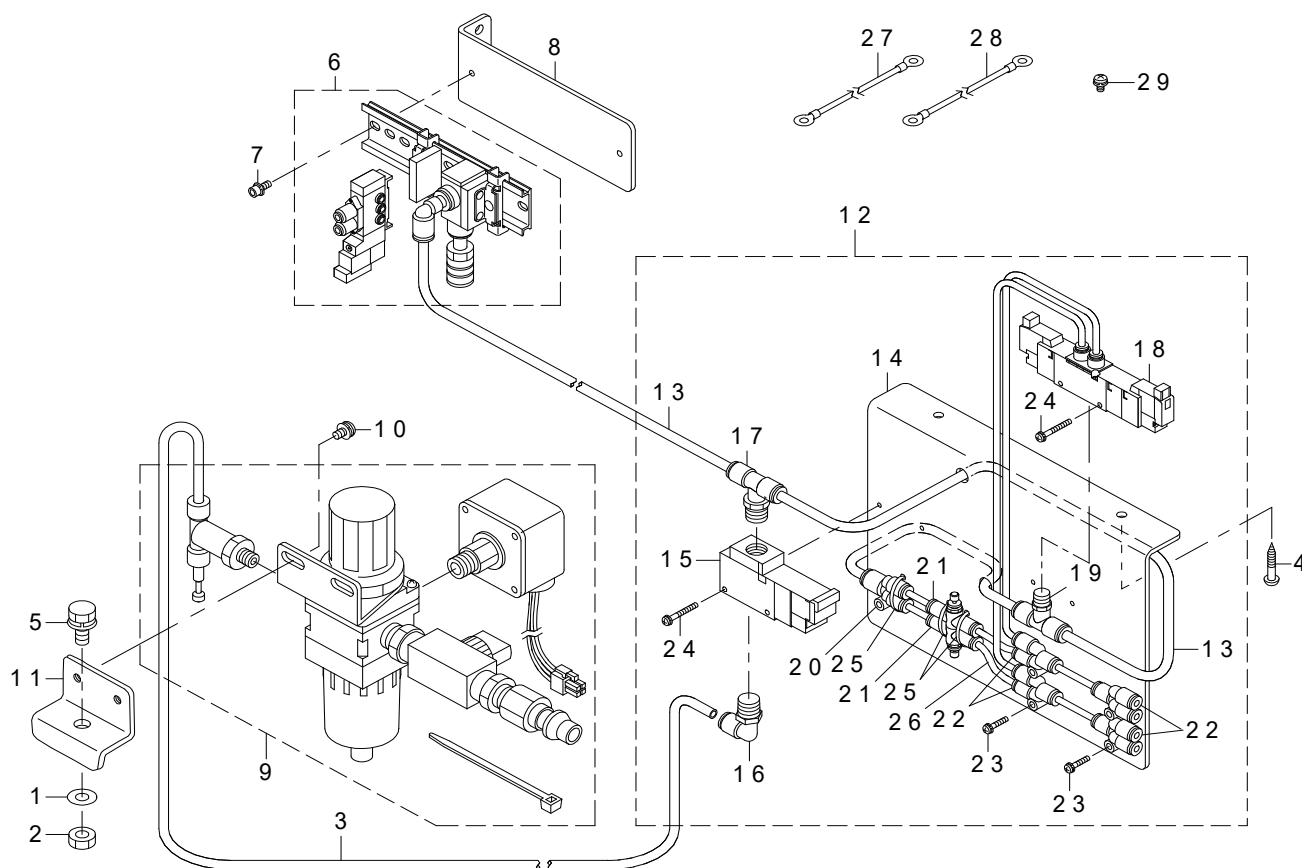
脚卓関係



REF.NO	NOTE	PART NO	DESCRIPTION	品名	Qty
1	#01	141-91951	T-STAND COMPL.	T脚結合	1
2	#03	400-38255	T-STAND COMPL.(AIR TYPE)	T脚結合	1
3		B8101-210-AAB	UPPER STAND COMPL.	上脚結合	(1)
4		141-18152	UPPER STAND ASM. RIGHT	上脚結合(右)	(1)
5		111-58409	STAND SIDE SUPPORT	下支柱	(1)
6		111-58607	RUBBER CAP	脚土台キャップ	(4)
7		B8105-210-AAA	STAND COMPL.	支柱結合	(1)
8		141-18251	STAND ASM. RIGHT	支柱結合(右)	(1)
9		170-07402	NUT	44角ナット	(2)
10		111-58516	UPPER STAND PLATE	上脚止め板	(2)
11	#01	SL-9082091-SE	WASHER HEXAGONAL BOLT	座金付き六角ボルト	(10)
12	#03	SL-9082091-SE	WASHER HEXAGONAL BOLT	座金付き六角ボルト	(12)
13	#01	138-17754	Z-STAND PEDAL COMPL.	Z脚用ペダル(結合)	(1)
14	#01	WP-0871602-SE	WASHER 8.7X18X1.6	平座金 8.7X18X1.6	(4)
15	#01	WS-0861410-KR	SPRING WASHER 8.6X15X1.4	ばね座金 8.6X15X1.4	(2)
16	#01	NM-6080721-SE	NUT M8	六角ナット M8	(2)
17	#01	111-59001	PEDAL SHAFT BRACKET	踏み板軸受	(2)
18	#01	B8153-771-000	PEDAL CONNECTING ROD	ペダル軸	(1)
19	#01	D8113-555-B00	PEDAL BUSHING	踏み板ブッシュ	(2)
20	#01	GPF-06080000	PEDAL ADJUSTING PLATE	踏み板調節板	(1)
21	#01	GPF-060600A0	PEDAL COMPL.	ペダル(結合)	(1)
22	#01	SM-9061203-SE	SCREW M6 L=12	六角ボルト M6 L=12	(2)
23	#01	WP-0671016-SE	WASHER 6.7X13X1	平座金 6.7X13X1	(2)
24	#01	WS-0621210-KR	SPRING WASHER 6.2X11.4X1.2	ばね座金 6.2X11.4X1.2	(2)
25	#01	SM-9082023-SE	SCREW M8 L=20	六角ボルト M8 L=20	(2)
26	#01	WP-0871602-SE	WASHER 8.7X18X1.6	平座金 8.7X18X1.6	(2)
27	#01	111-59506	STRUT AUXILIARY PLATE	下支柱補助板	(2)
28	#01	WS-0861410-KR	SPRING WASHER 8.6X15X1.4	ばね座金 8.6X15X1.4	(2)
29		B8150-210-000	CASTER	テーブルキャスト	(4)
30		NM-6120003-SE	NUT M12	六角ナット M12 3種	(4)
31	#01	SM-9086523-SE	HEXAGONAL BOLT	六角ボルト	(2)
32		111-58300	STAND SIDE SUPPORT	横支柱	(1)
33	#02	B1115-210-D00	HINGE RUBBER	ベットヒンジ防振ゴム	2
34	#02	SM-6066002-TN	BOLT M6 L=60	六角穴ボルト M6 L=60	4
35		400-30949	TABLE	テーブル	1
36		111-55157	DRAWER ASM.	引き出し組	1
37		111-55108	DRAWER	引き出し	(1)
38		111-55207	DRAWER SUPPORT	引き出し支え	(2)
39		SK-3311600-SC	WOOD SCREW D=3.1 L=16	丸木ねじ D=3.1 L=16	(6)
40		D8204-555-D00	DRAWER STOPPER	引き出しストッパー	(1)
41	#02	NM-6080001-SC	NUT M8X1.25	六角ナット M8 1種	1
42	#02	SM-6086002-TP	SCREW	六角穴ボルト	1
43	#02	WP-0851846-SC	WASHER 8.5X22.0X1.8	平座金 8.5X22X1.8	1
44	#02	B8202-205-000	OIL MANAGEMENT	油抜き	1
45	#02	B9121-012-000	OIL CAN	油差し	1
46	#02	SK-3311601-SE	WOOD SCREW D=3.1 L=16	丸木ねじ D=3.1 L=16	2
47	#02	WP-0651646-SC	WASHER	平座金	4
48	#02	NM-6060001-SC	NUT M6	六角ナット M6 1種	8
49	#02	B1111-210-D00	BED HINGE	ベットヒンジ	2
50		ST-9053511-SR	TAPPING SCREW M5X35	タッピンねじ	4
		NOTE(注記)	#01....TYPE S #02....ACCESSORIE PARTS #03....TYPE L	S仕様 付属品 L仕様	

18. PNEUMATIC COMPONENTS (TYPE L, ACCESSORIE PARTS)

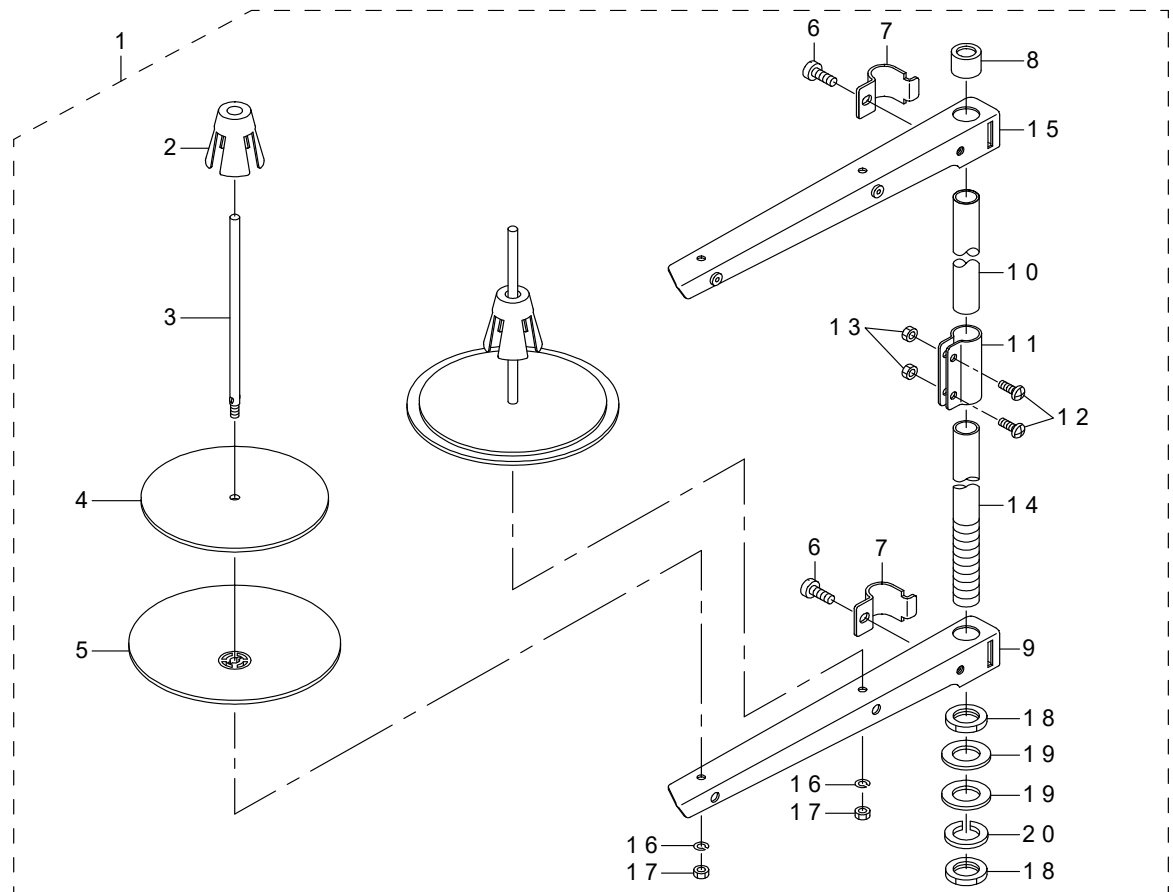
エア関係 (L仕様, 付属品)



REF.NO	NOTE	PART NO	DESCRIPTION	品名	Qty
1		WP-0871602-SE	WASHER 8.7X18X1.6	平座金 8.7 X 18 X 1.6	1
2		NM-6080721-SE	NUT M8	六角ナット M8	1
3		BT-0600401-EB	TUBE	チューブ	0.5
4		SK-3452500-SC	WOOD SCREW D=4.5 L=25	丸木ねじ D=4.5 L=25	2
5		SL-9082093-SE	SCREW	座金付き六角ボルト	1
6		400-75962	SOLENOID VALVE ASM(1)	電磁弁組(1)	1
7		SL-6041092-TN	SCREW	座金付き六角穴ボルト	2
8		400-30950	SOLENOID_VALVE_FITTING_BASE	電磁弁取付板	1
9		400-30951	FILTER_REGULATOR_ASM.	フィルタレギュレータ	1
10		SL-4051091-SC	SCREW M5X0.8 L=10	なべ小ねじセムス M5 X 0.8 L=10	2
11		400-23662	FILTER INSTALLING PLATE	フィルタ取付板	1
12		400-76736	SOLENOID_INSTALLING_PLATE_A_ASM.	電磁弁取付板A組	1
13		BT-0600401-EB	TUBE	チューブ	(1.1)
14		400-76738	SOLENOID_INSTALLING_PLATE	電磁弁取付板	(1)
15		PV-1352070-00	3-PORT ELECTROMAGNETIC VALVE	3ポート電磁弁	(1)
16		PJ-3040652-01	ELBOW UNION 6XPT1/4	エルボユニオン	(1)
17		PJ-3050652-04	DOUBLE-ENDED T UNION	両口チーズユニオン	(1)
18		PV-1551130-00	5-PORT SOLENOID VALVE	5ポート電磁弁	(1)
19		PJ-3050651-07	DOUBLE-ENDED T UNION	両口チーズユニオン	(1)
20		PJ-3080600-05	IKEI UNION	異型ユニオンワイ	(1)
21		PC-0124060-00	SPEED CONTROLLER	スピードコントローラ	(2)
22		PJ-3080400-02	QUICK COUPLING	ワンタッチ継手	(4)
23		SL-4031691-SC	SCREW M3 L=16	座金付きなべ小ねじ M3 L=16	(4)
24		SL-4032591-SC	SCREW M3X25	なべ小ねじセムス M3 X 0.5 L=25	(4)
25		EA-9500B01-00	CABLE BAND	束線バンド	(3)
26		BT-0400251-EB	URETHANE HOSE BLACK	ウレタンホース 黒	(0.6)
27		401-78441	FG CABLE ASSY 1	FGケーブル組1	1
28		401-78442	FG CABLE ASSY 2	FGケーブル組2	1
29		SL-4040891-SC	SCREW M4 L=8	座金付きなべ小ねじ M4 L=8	1

19. THREAD STAND COMPONENTS

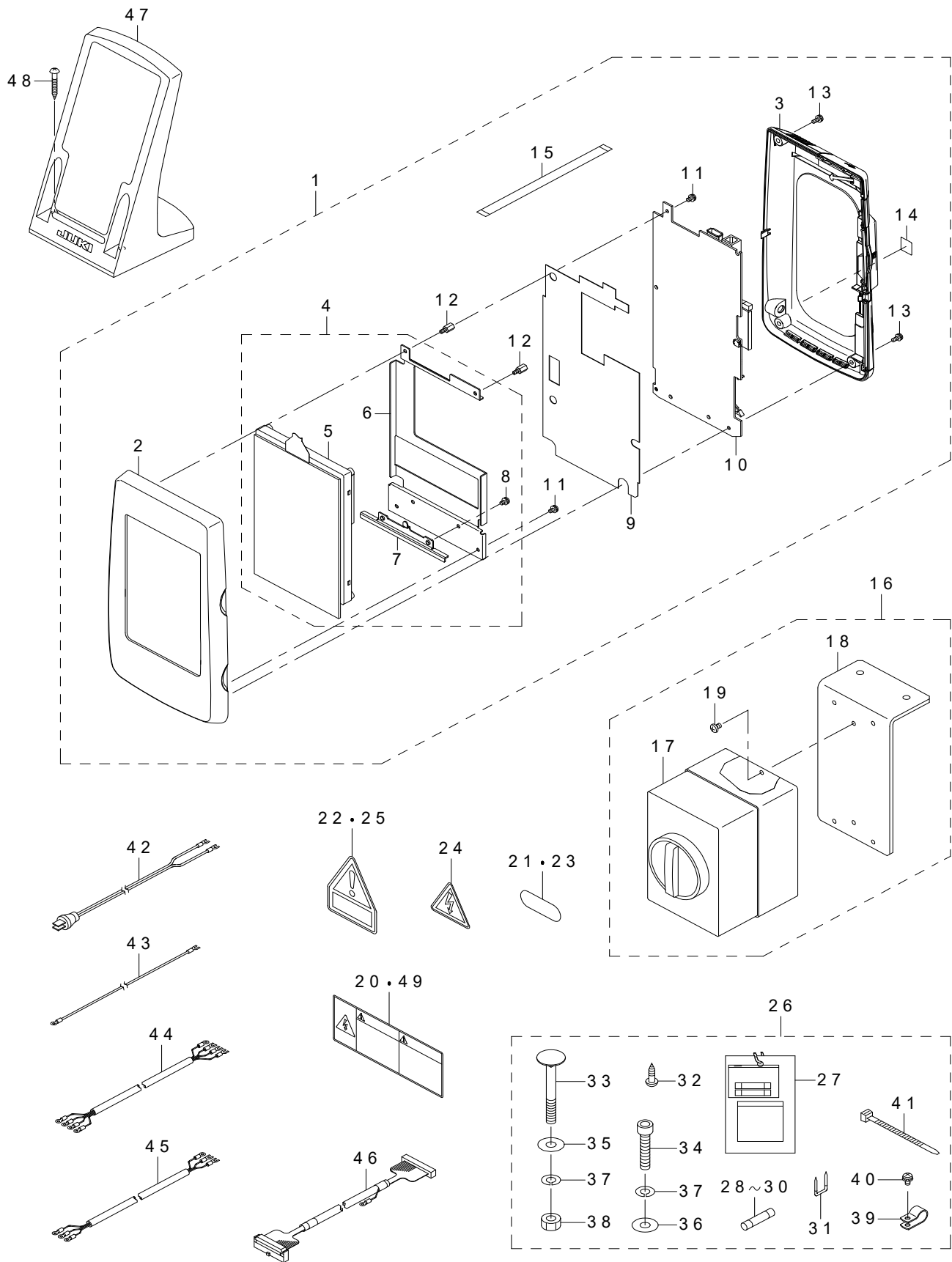
糸立て装置関係



REF.NO	NOTE	PART NO	DESCRIPTION	品名	Qty
1		229-30358	THREAD STAND ASM.	糸立装置 (組)	1
2		229-31109	SPOOL RETAINER	糸巻き振れ止	(2)
3		229-31000	SPOOL PIN	糸巻き受棒	(2)
4		229-30903	SPOOL REST CUSHION	糸巻き受皿クッション	(2)
5		229-30804	SPOOL REST	糸巻き受皿	(2)
6		SM-6061610-SC	SCREW M6 L=16	平小ねじ M6 L=15	(2)
7		229-30705	THREAD GUIDE ARM JOINT	糸立棒締め金具	(2)
8		229-31406	SPOOL REST ROD RUBBER CAP	糸立棒保護ゴム	(1)
9		229-30507	SPOOL REST ARM	糸立棒	(1)
10		229-30408	SPOOL REST ROD UPPER	糸立棒 (上)	(1)
11		229-31307	SPOOL REST ROD JOINT	糸立棒継手	(1)
12		SM-4051405-SE	SCREW M5 L=14	なべ小ねじ M5 L=14	(2)
13		NM-6050001-SE	NUT M5	六角ナット M5	(2)
14		229-30309	SPOOL REST ROD LOWER	糸立棒 (下)	(1)
15		229-30556	THREAD STANDING ARM ASM.	糸立腕 (組)	(1)
16		WS-0510002-KN	SPRING WASHER	ばね座金 5. 1X9. 2X1. 3	(2)
17		NM-6050001-SE	NUT M5	六角ナット M5	(2)
18		NM-6160511-SE	NUT M16X1.5	六角ナット M16X1. 5 1種	(2)
19		WP-1612616-SE	WASHER 16X30X2.6	平座金	(2)
20		WS-1643202-KR	SPRING WASHER	ばね座金 16. 4X26. 6X3. 2	(1)

20. OPERATION PANEL COMPONENTS

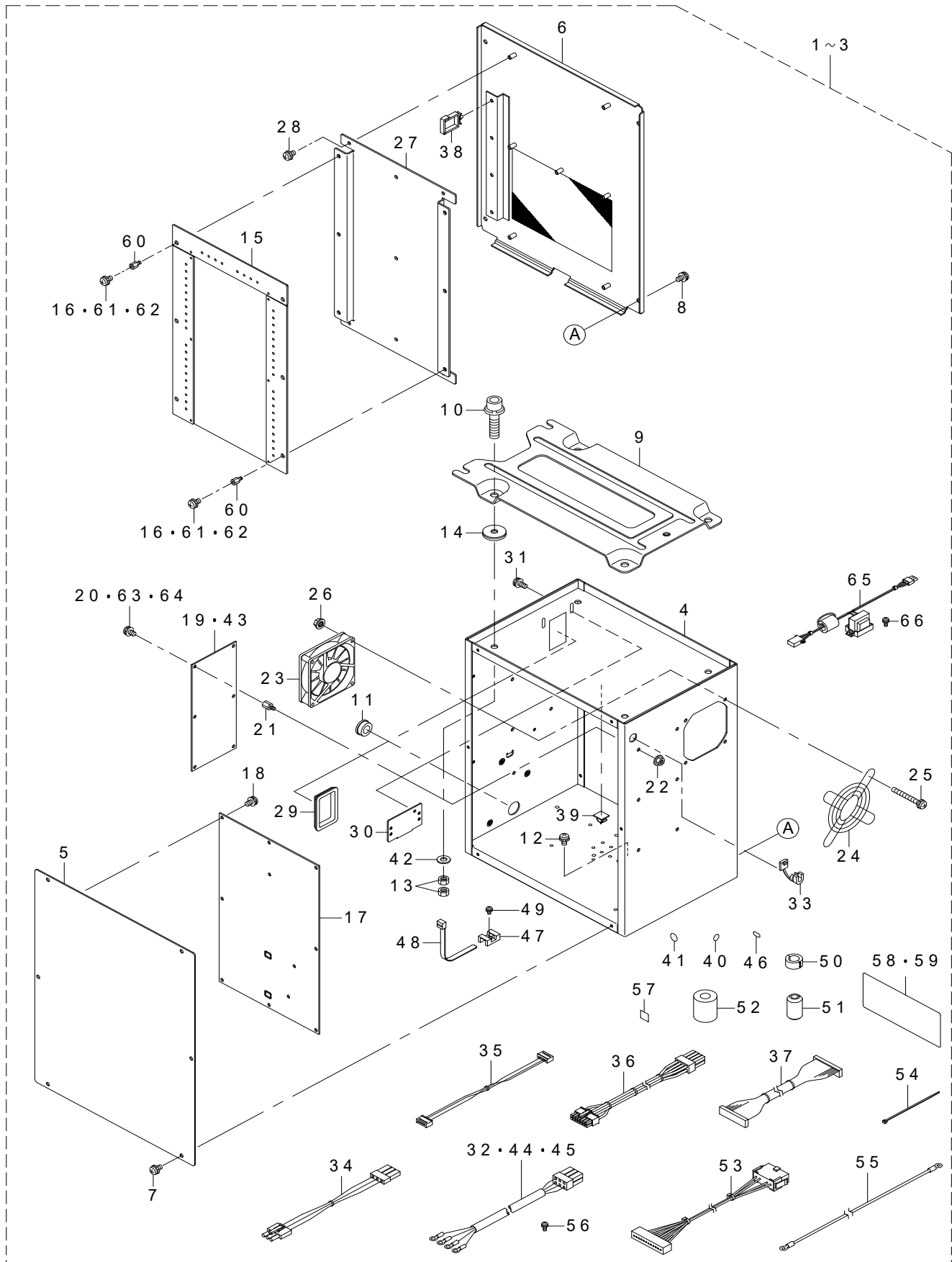
操作パネル関係



REF.NO	NOTE	PART NO	DESCRIPTION	品名	Qty
1		400-86485	IP-420F PANEL ASSY	IP-420F パネル組	1
2		400-78163	FRONT_CASE	前面ケース	(1)
3		400-80799	REAR_CASE_ASSY	リアパネル組	(1)
4		400-80800	LCD_ASSY	LCD組	(1)
5		400-86541	LCD TOUCH PANEL ASSY	LCD タッチパネル組	(1)
6		400-83668	LCD_BRACKET	LCDブラケット	(1)
7		400-83666	LCD_STAY	LCD支え板	(1)
8		SL-4030681-SC	SCREW M3 L=6	座金付きなべ小ねじ M3 L=6	(2)
9		400-78168	INSULATION_SHEET	絶縁シート	(1)
10		400-83960	PANEL PCB ASSY	パネル基板組	(1)
11		SL-4030681-SC	SCREW M3 L=6	座金付きなべ小ねじ M3 L=6	(3)
12		HX-0035400-0B	PCB SUPPORT L=8MM	スペーサー	(2)
13		SL-4030881-SC	SCREW M3X8	なべ小ねじセムス M3X0.5 L=8	(4)
14		CM-6001001-01	WEEE MARK LABEL S	WEEE マーク ラベル S	(1)
15		HW-0021802-00	FLAT CABLE	フラットケーブル	(1)
16		400-81602	POWER SWITCH ASM	電源スイッチ組	1
17		HA-0058200-00	SWITCH	スイッチ	(1)
18		400-81603	SWITCH INSTALLATION BOARD	スイッチ取付板	(1)
19		SL-4041091-SE	SCREW M4 L=10	座金付きねじ	(2)
20	#01	CM-3001004-01	LABEL 3 (LARGE)	電源危険ラベル3 (大)	1
21	#01	BME-01100000	VOLTAGE INDICATION SEAL	電圧表示シール 単相100V	1
22	#02	CM-3004007-01	VOLTAGE CAUTION LABEL	電圧注意シール	1
23	#02	BME-03200000	VOLTAGE INDICATION SEAL	電圧表示シール 三相200V	1
24	#03	CM-3001000-03	VOLTAGE WARNING LABEL(25)	危険電圧警告シール(25)	1
25	#03	CM-3004006-01	VOLTAGE CAUTION LABEL	電圧注意シール	1
26		400-85316	OPTION A ASSY	オプションA組	1
27		M3004-511-00A	VOLTAGE INDICATION CARD A	電圧表示札A	(1)
28		HF-0013031-5S	FUSE 3.15A 250V REF. NO.112	ヒューズ (3.15A)	(1)
29		HF-0030002-00	FUSE 2A (220/240V)	即断ヒューズ	(1)
30		HF-0013050-P0	FUSE 5A	ヒューズ 5A	(1)
31		MA-0115320-00	STAPLE	ステップル	(3)
32		SK-3512001-SE	WOOD SCREW D=5.1 L=20	丸木ねじ D=5.1 L=20	(2)
33		MTS-HJ100003	BOLT	モータ取付けボルト	(2)
34		SM-6084002-TN	SCREW M8 L=40	六角穴ボルト M8 L=40	(1)
35		WP-0852086-SC	WASHER M8	平座金	(2)
36		WP-0841601-SC	WASHER 8.4X17.4X1.6	平座金みがき丸 M8	(1)
37		WS-0820002-KR	SPRING WASHER M8	ばね座金 8.2X15.4X2	(3)
38		NM-6080002-SC	NUT M8	六角ナット M8 2種	(2)
39		HX-0015000-0D	CABLE CLIP	ケーブルクリップ	(2)
40		SL-4040881-SC	SCREW M4 L=8	座金付きなべ小ねじ M4 L=8	(2)
41		HX-0006500-0A	CABLE CLIP	束線バンド	(2)
42	#01	400-86468	POWER CABLE 1P PLUG ASSY	電源コード1Pプラグ組	1
43	#01	M9034-580-0A0	GROUND CORD ASM.	100V用アースコード組	1
44	#02	400-86469	POWER CABLE 3P ASSY	電源コード3P組	1
45	#03	400-86470	POWER CABLE 1P ASSY	電源コード1P組	1
46		401-25156	TAPE PANEL CABLE ASM	パネルケーブル組	1
47		400-35024	OPERATION_BOX_FIXED_PLATE(B)ASM	操作箱取付板(B)組	1
48		SK-3413201-SE	WOOD SCREW D=4.1 L=32	丸木ねじ D=4.1 L=32	2
49	#02	CM-3001004-01	LABEL 3 (LARGE)	電源危険ラベル3 (大)	1
		NOTE(注記)	#01....FOR USE IN JAPAN(1-PHASE) #02....FOR USE IN JAPAN,JA #03....FOR JE,GENERAL EXPORT	日本(単相)用 日本, JA用 JE, 一般輸出入	

21. CONTROL BOX COMPONENTS

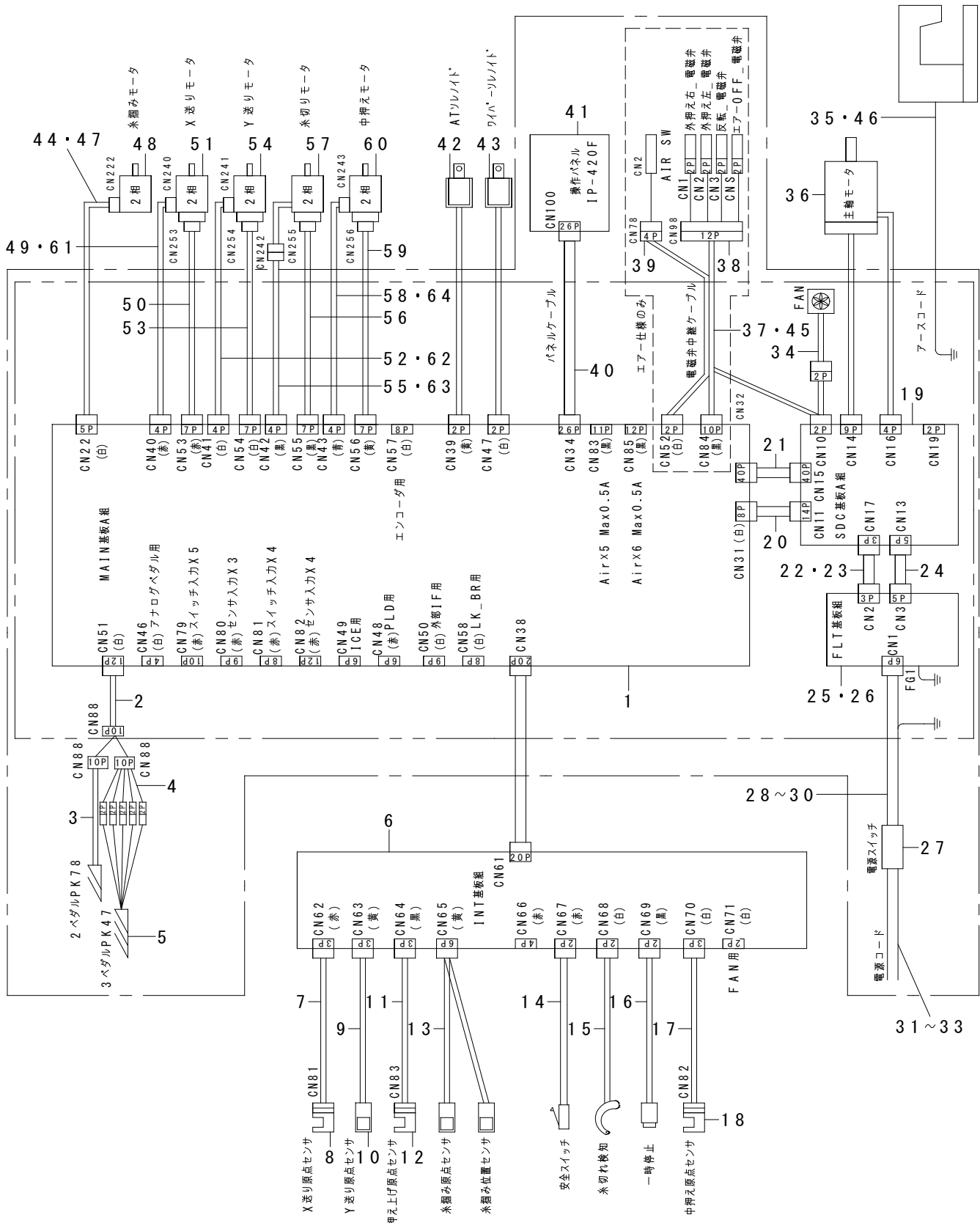
電装ボックス関係



REF.NO	NOTE	PART NO	DESCRIPTION	品名	Qty
1	#01	400-81561	MC-587 BOX A	MC-587 BOX A	1
2	#02	400-81562	MC-587 BOX B	MC-587 BOX B	1
3	#03	400-81563	MC-587 BOX C	MC-587 BOX C	1
4		400-55355	CONTROL BOX	電装ボックス	(1)
5		400-55366	CONTROL BOX FRONT COVER	電装ボックス前蓋	(1)
6		400-55357	CONTROL BOX REAR COVER	電装ボックス後ろ蓋	(1)
7		SL-4040891-SC	SCREW M4 L=8	座金付きなべ小ねじ M4 L=8	(6)
8		SL-4040891-SC	SCREW M4 L=8	座金付きなべ小ねじ M4 L=8	(4)
9		M3801-476-000	TRANSMISSION BOX FITTING PLATE	電装ボックス取付板	(1)
10		SL-6083092-TN	SCREW	座金付き六角穴ボルト	(4)
11		HX-0032600-0K	GROMMET	束線パーツ	(1)
12		SL-4040891-SC	SCREW M4 L=8	座金付きなべ小ねじ M4 L=8	(4)
13		NM-6080001-SC	NUT M8X1.25	六角ナット M8 1種	(8)
14		M4206-461-000	WASHER	ゴム付き座金	(4)
15		400-99961	MAIN PCB A ASSY	MA I N基板A組	(1)
16	#05	SL-4040881-SC	SCREW M4 L=8	座金付きなべ小ねじ M4 L=8	(6)
17		400-82758	SDC PCB A ASSY	SDC基板 A組	(1)
18		SL-4040881-SC	SCREW M4 L=8	座金付きなべ小ねじ M4 L=8	(10)
19	#01	400-00056	FLT-T PCB A ASS'Y	FLT-T基板組	(1)
20	#05	SL-4040881-SC	SCREW M4 L=8	座金付きなべ小ねじ M4 L=8	(6)
21		HX-0033900-00	STUD	基板パーツ	(6)
22		NM-3040520-SC	NUT M4	フランジ付きナット M4	(6)
23		400-05401	FAN MOTOR ASS'Y	ファンモータ組	(1)
24		KM-0000004-80	FAN MOTOR	フィンガーガード	(1)
25		SL-4043591-SC	SCREW	座金付きなべ小ねじ	(4)
26		NM-3040520-SC	NUT M4	フランジ付きナット M4	(4)
27		400-05706	MAIN PCB HOLDER PLATE	MA I N基板止め板	(1)
28		SL-4040881-SC	SCREW M4 L=8	座金付きなべ小ねじ M4 L=8	(5)
29		HX-0040700-00	BUSH	ブッシュ	(1)
30		178-45009	CORD FITTING PLATE	コード止め板	(1)
31		SL-4041091-SC	SCREW M4 L=10	なべ小ねじセムス M4X0.7 L=10	(2)
32	#01	400-86465	POWER CORD 3P ASSY	電装電源コード3P組	(1)
33		HX-0041000-0A	STRAIN RELIEF BUSHING	ストレーンリリーフブッシング	(1)
34	#05	400-05393	FLT-SDC CORD P ASS'Y	FLT-SDCコードP組	(1)
35		400-05394	FLT-SDC CORD S ASS'Y	FLT-SDCコードS組	(1)
36		400-05726	SDC-MAIN CORD P ASS'Y	SDC-MAINコードP組	(1)
37		400-05727	SDC-MAIN CORD S ASS'Y	SDC-MAINコードS組	(1)
38		HX-0051100-00	WIRE SADDLE	ワイヤサドル	(3)
39		E9607-603-000	STICKER (SMALL)	ステッカー (小)	(1)
40		E9567-319-000	EARTH MARK	アース マーク	(1)
41		400-03458	MASK SEAL	マスクシール	(15)
42		WP-0841601-SC	WASHER 8.4X17.4X1.6	平座金みがき丸 M8	(4)
43	#02	401-62838	FLT-CE PCB A ASSY	FLT-CE基板A組	(1)
44	#03	400-86466	POWER CORD JE ASSY	電装電源コードJE組	(1)
45	#04	400-86467	POWER CORD 1P ASSY	電装電源コード1P組	(1)
46	#03	CM-2001000-01	PE MARK LABEL	PEマークシール	(1)
47		KX-0000002-10	SADDLE TYPE TIE MOUNT	タイマウント	(1)
48		KX-0000002-30	RELEASIBLE CABLE TIE	束線バンド	(1)
49		SL-4040881-SC	SCREW M4 L=8	座金付きなべ小ねじ M4 L=8	(1)
50	#03	HN-0024600-00	CORES	フェライトクランプ	(1)
51	#03	HN-0028400-00	CORES	フェライトコア	(1)
52		HN-0014900-00	CLAMP FILTER(L)	クランプフィルタ	(1)
53		400-73659	SW RELAY CORD ASM	SW中継コード組	(1)
54		EA-9500B01-00	CABLE BAND	束線バンド	(1)
55		M9029-580-0A0	FDD EARTH CORD ASM.	FDDアース線組	(1)
56	#03	SL-4041081-SC	SCREW M4 L=10	なべ小ねじセムス M4 L=10	(1)
57	#03	CM-6001001-01	WEEE MARK LABEL S	WEEEマークラベル S	(1)
58	#05	400-51640	ELECTRICAL_RATING_LABEL_UNIVERSAL	定格銘板_ユニバーサル	(1)
59	#03	400-57278	ELECTRICAL_RATING_LABEL_CE_UNIVERSAL	定格銘板_CE_ユニバーサル	(1)
60	#03	HX-0033900-0M	SPACER	スペーサ	(5)
61	#03	SL-4040881-SC	SCREW M4 L=8	座金付きなべ小ねじ M4 L=8	(1)
62	#03	SL-4041091-SC	SCREW M4 L=10	なべ小ねじセムス M4X0.7 L=10	(5)
63	#03	SL-4040881-SC	SCREW M4 L=8	座金付きなべ小ねじ M4 L=8	(5)
64	#03	SL-4041081-SC	SCREW M4 L=10	なべ小ねじセムス M4 L=10	(1)
65	#03	401-63025	REACTOR CORD ASSY	リアクタコード組	(1)
66	#03	SL-4040891-SC	SCREW M4 L=8	座金付きなべ小ねじ M4 L=8	(2)
		NOTE(注記)	#01....FOR MC-587 BOX A #02....FOR MC-587 BOX B,C #03....FOR MC-587 BOX B #04....FOR MC-587 BOX C #05....FOR MC-587 BOX A,C	MC-587 BOX A 用 MC-587 BOX B, C 用 MC-587 BOX B 用 MC-587 BOX C 用 MC-587 BOX A, C 用	

22. WIRING DIAGRAM

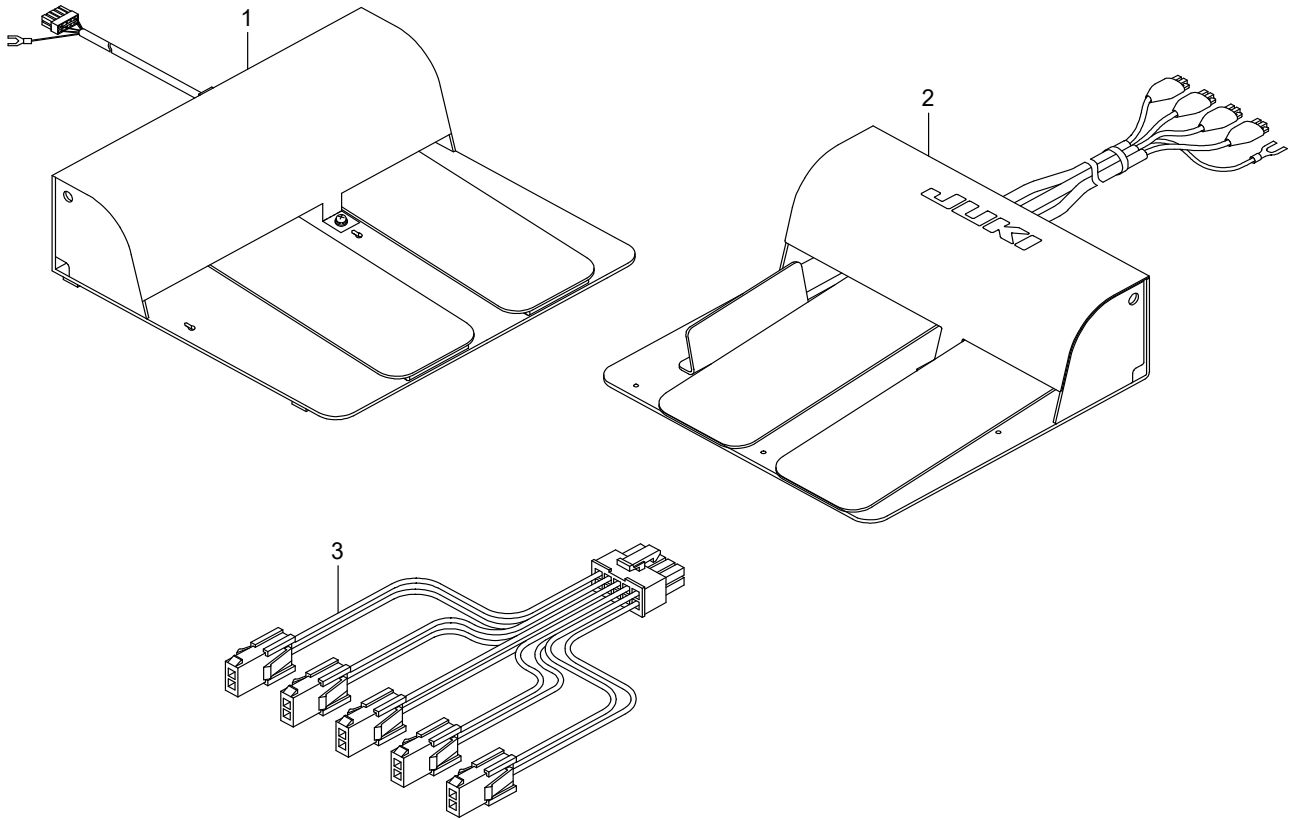
電装配線図



REF.NO	NOTE	PART NO	DESCRIPTION	品名	Qty
1		400-99961	MAIN PCB A ASSY	MAIN基板A組	1
2		400-73659	SW RELAY CORD ASM	SW中継コード組	1
3		400-33831	PK78 PEDAL SWITCH ASM	PK78 ペダルスイッチ組	1
4		400-33875	PK47 RELAY CABLE ASM	PK47 中継ケーブル組	1
5		GPK-470010AB	3-PEDAL ASM.	3連ペダル組	1
6		400-32512	INT_PCB_ASM.	INT基板組	1
7		400-32506	X_SENSOR_CABLE_ASM.	Xセンサーケーブル組	1
8		HD-0005700-0A	PHOTO SENSOR	フォトセンサー	1
9		400-32505	Y_SENSOR_ASM	ワイセンサー組	1
10		HD-0020400-00	SENSOR	センサー	1
11		400-32507	PF_SENSOR_CABLE_ASM	押え上げセンサーケーブル組	1
12		HD-0005700-0A	PHOTO SENSOR	フォトセンサー	1
13		400-32508	TH_SENSOR_ASM.	糸掴みセンサー組	1
14		400-29633	SAFETY SW CORD ASM	安全スイッチコード組	1
15		400-32511	THB_SENSOR_CABLE_ASM	糸切れセンサーケーブル組	1
16		400-29632	STOP SW ASM	一時停止スイッチ組	1
17		400-32510	IP_SENSOR_CABLE_ASM.	中押え可変センサーケーブル組	1
18		HD-0005700-0A	PHOTO SENSOR	フォトセンサー	1
19		400-82758	SDC PCB A ASSY	SDC基板A組	1
20		400-05726	SDC-MAIN CORD P ASSY	SDC-MAIN コードP組	1
21		400-05727	SDC-MAIN CORD S ASSY	SDC-MAIN コードS組	1
22		400-05393	FLT-SDC CORD P ASS'Y	FLT-SDC コードP組	1
23	#01	401-63025	REACTOR CORD ASSY	リアクタコード組	1
24		400-05394	FLT-SDC CORD S ASS'Y	FLT-SDC コードS組	1
25	#02	400-00056	FLT-T PCB A ASS'Y	FLT-T 基板A組	1
26	#07	401-62838	FLT-CE PCB A ASSY	FLT-CE基板A組	1
27		400-81602	POWER SWITCH ASM	電源スイッチ組	1
28	#04	400-86465	POWER CORD 3P ASSY	電装電源コード3P組	1
29	#01	400-86466	POWER CORD JE ASSY	電装電源コードJE組	1
30	#03	400-86467	POWER CORD 1P ASSY	電装電源コード1P組	1
31	#05	400-86468	POWER CABLE 1P PLUG ASSY	電源コード1Pプラグ組	1
32	#06	400-86469	POWER CABLE 3P ASSY	電源コード3P組	1
33	#07	400-86470	POWER CABLE 1P ASSY	電源コード1P組	1
34		400-05401	FAN MOTOR ASS'Y	ファンモータ組	1
35		400-05712	EARTH CODE ASM	アースコード組	1
36		400-52937	550W_SERVO MOTOR	550Wサーボモータ	1
37		400-81601	AIR RELAY CABLE ASM	エア中継ケーブル組	1
38		400-48529	VALVE RERAY COAD ASM	電磁弁中継コード組	1
39		400-30951	FILTER_REGULATOR_ASM.	フィルターレギュレータ組	1
40		401-25156	TAPE PANEL CABLE ASM	パネルケーブル組	1
41		400-86485	IP-420F PANEL ASSY	IP-420F パネル組	1
42		400-73660	AT SOLENOID	ATソレノイド	1
43		400-86363	WIPER_ASM	ワイパー組	1
44	#01	401-78385	TH MOTOR CABLE ASM CE	糸掴みモータケーブル組 CE	1
45	#01	401-63061	AIR RELAY CABLE ASM	エア中継ケーブル組	1
46	#01	401-63063	EARTH CODE ASM	アースコード組	1
47		401-79140	TH MOTOR CABLE ASM	糸掴みモータケーブル組	1
48		400-85033	STEPPING MOTOR	ステッピングモータ	1
49		400-83856	X MOTOR CABLE ASM	Xモータケーブル組	1
50		400-83861	X ENCODER CABLE ASM	Xエンコーダケーブル組	1
51		401-03969	ENCODER MOTOR ASM.(IP)	エンコーダモータ組 (中押え)	1
52		400-83857	Y MOTOR CABLE ASM	Yモータケーブル組	1
53		400-83862	Y ENCODER CABLE ASM	Yエンコーダケーブル組	1
54		401-03969	ENCODER MOTOR ASM.(IP)	エンコーダモータ組 (中押え)	1
55		400-83858	TT MOTOR CABLE ASM	糸切りモータケーブル組	1
56		400-83863	TT ENCODER CABLE ASM	糸切りエンコーダケーブル組	1
57		401-03968	ENCODER MOTOR ASM.(TC)	エンコーダモータ組 (糸切り)	1
58		400-83859	IP MOTOR CABLE ASM	中押えモータケーブル組	1
59		400-83864	IP ENCODER CABLE ASM	中押えエンコーダケーブル組	1
60		401-02213	ENCODER MOTOR ASM	エンコーダモータ組	1
61	#01	401-63020	X MOTOR CABLE ASM	Xモータケーブル組	1
62	#01	401-63021	Y MOTOR CABLE ASM	Yモータケーブル組	1
63	#01	401-63022	TT MOTOR CABLE ASM	糸切りモータケーブル組	1
64	#01	401-63023	IP MOTOR CABLE ASM	中押えモータケーブル組	1
		NOTE(注記)	#01....FOR JE	JE用	
			#02....FOR 3-PHASE/1-PHASE	三相/単相用	
			#03....FOR 1-PHASE	単相用	
			#04....FOR 3-PHASE	三相用	
			#05....FOR 1-PHASE(100V)	単相用(100V)	
			#06....FOR 3-PHASE(200~220V)	三相用(200~220V)	
			#07....FOR JE,GENERAL EXPORT	JE,一般輸出用	

23. PEDAL COMPONENTS

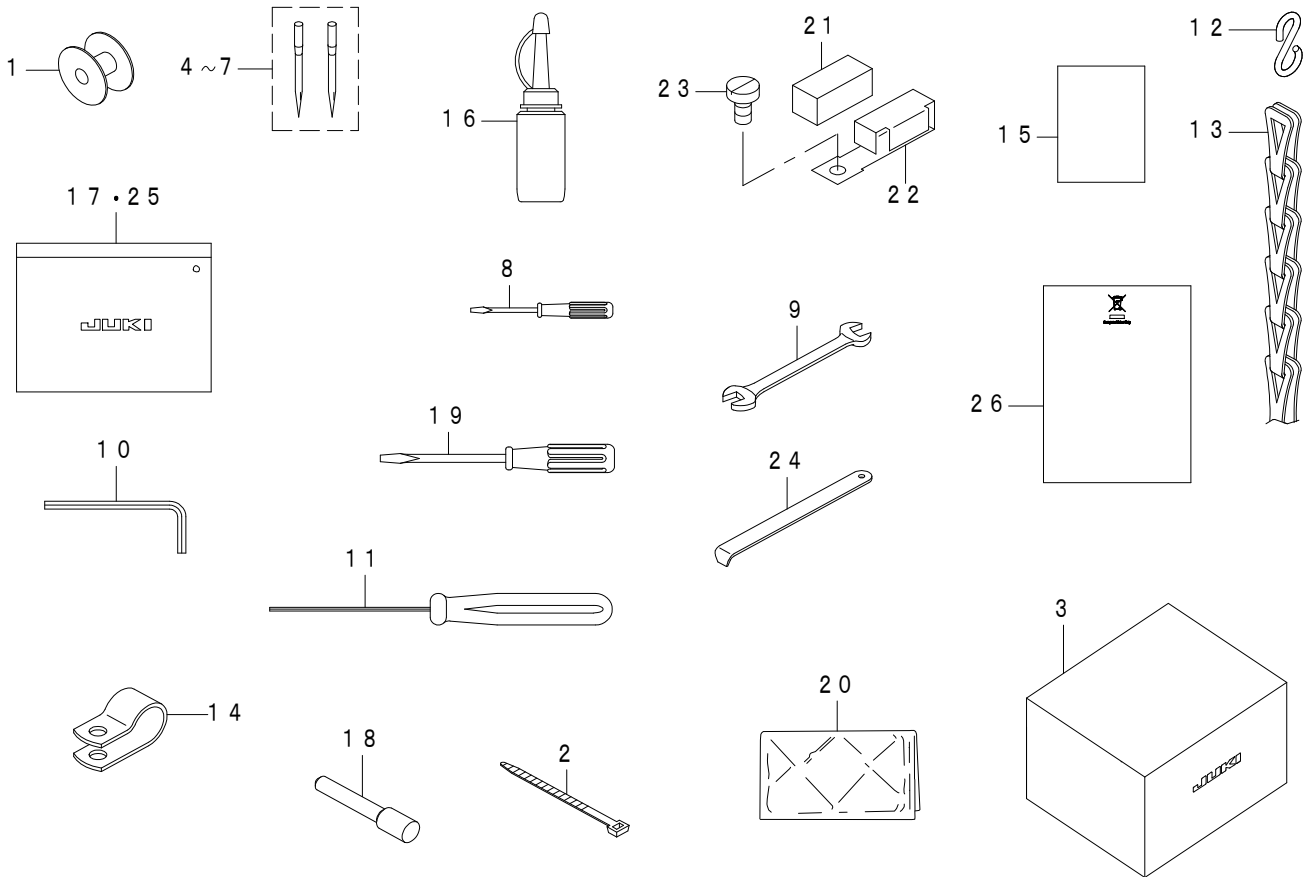
ペダル関係



REF.NO	NOTE	PART NO	DESCRIPTION	品名	Qty
1	#01	400-33831	PK78 PEDAL SWITCH ASM.	PK78 ペダルスイッチ組	1
2	#02	GPK-470010AB	3-PEDAL ASM.	3連ペダル組	1
3	#02	400-33875	PK47 RELAY CABLE ASM.	PK47 中継ケーブル組	1
		NOTE(注記)	#01....TYPE S #02....TYPE L	S 仕様 L 仕様	

24. ACCESSORIE PARTS COMPONENTS

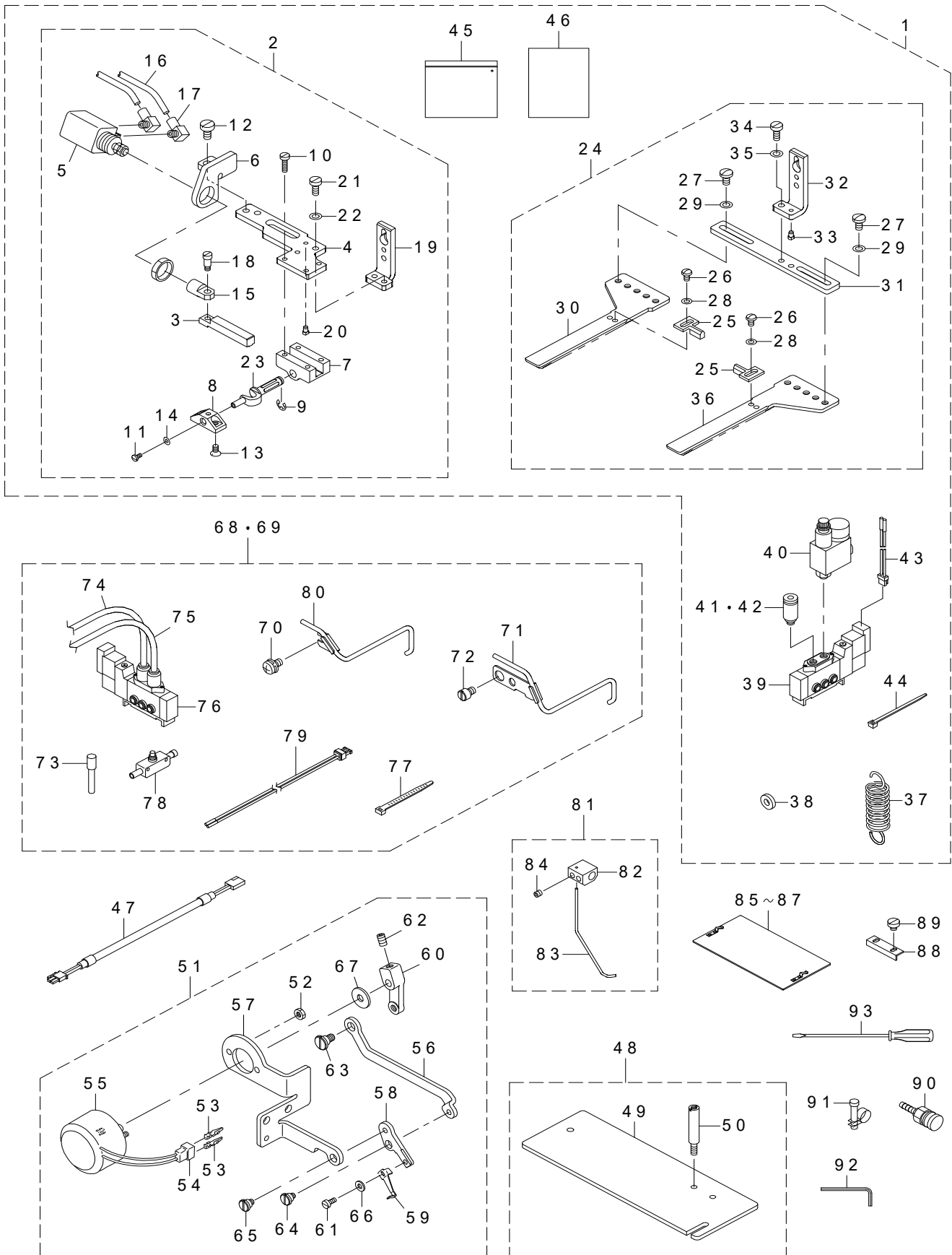
付属品関係



REF.NO	NOTE	PART NO	DESCRIPTION	品名	Qty
1	★	B1806-210-D00	BOBBIN	ボビン	1
2	#02	EA-9500B01-00	CABLE BAND	束線バンド	1
3	#09	400-48664	HEAD COVER	頭部カバー	1
4	★	MDP-500B1402	NEEDLE DPX5#14-2	DPX5 #14-2	1
5	★	MDP-170B1802	NEEDLE DPZ17#18-2	DPX17 #18-2	1
6	★	MC-2005010-02	NEEDLE 134 #100-2	134 #100-2	1
7	★	MC-3720011-02	NEEDLE SY3355 #110-2	SY3355 #110-2	1
8		229-33204	SCREW DRIVER SMALL	ドライバー (小)	1
9		B9113-012-000	WRENCH (9X10)	両口スパナ (小)	1
10		B9140-372-000	HEXAGONAL WRENCH SMALL	六角棒スパナ (小)	1
11		400-32763	HEXAGONAL DRIVER(1.5)	六角ドライバー (1.5)	1
12	#08	131-60304	S SHAPED HOOK	S形金具	2
13	#08	260-37903	CHAIN	鎖	1
14	#02	HX-0015000-0D	CABLE CLIP	ケーブルクリップ	1
15	#03	291-86403	EC DECLARATION	EC宣言書	1
16		B9121-220-0A0	OILER (CONTAINING NO.2 OIL)	油差し NO. 2	1
17	#02	229-32800	ACCESSORIE BAG	付属品バッグ	1
18	#02	PX-5000140-00	PLUG	止め栓	2
19		229-33105	SCREW DRIVER MIDDLE	ドライバー (中)	1
20	#01	262-34005	VINYL COVER	頭部ビニールカバー	1
21		B1131-528-000	FELT	糸案内糸押え	1
22		101-02200	THREAD GUIDE F	糸案内 F	1
23		SM-6040860-TP	SCREW M4 L=8	平ねじ M4 L=8	1
24		B9101-490-000	DRIVER	ドライバー	1
25		229-32800	ACCESSORIE BAG	付属品バッグ	1
26	#03	CM-6001002-01	WEEE INFORMATION SHEET	WEEE インフォメーション シート	1
		NOTE(注記)	#01....FOR 1306 #02....FOR TYPE L #03....FOR JE #04....TYPE S (FOR ST,G) #05....TYPE H (FOR ST,G) #06....TYPE S (FOR JE) #07....TYPE H (FOR JE) #08....TYPE S #09....FOR 1510,2210	1306用 L仕様 JE用 S仕様 (ST, G用) H仕様 (ST, G用) S仕様 (JE用) H仕様 (JE用) S仕様 1510, 2210用	

25. OPTIONAL PART COMPONENTS (1)

オプション関係 (1)



REF.NO	NOTE	PART NO	DESCRIPTION	品名	Qty
1	#03	400-92951	FU-07	反転クランプ装置	1
2	#03	400-89686	FU INTERMEDIATE PRESSER ASM.	反転中押え組	(1)
3		GFU-01002000	INVERTING LAC	反転用ラック	(1)
4		400-89688	FU INTERMEDIATE PRESSER PLATE	反転中押え板	(1)
5		PA-1600801-A0	AIR CYLINDER	エアシリンダ	(1)
6		GFU-01006000	TURN CYLINDER BRACKET	反転シリンダブラケット	(1)
7		B4303-210-000	TURN AROUND CRANK BEARING	反転クランク軸受	(1)
8		B4314-210-000	INTERMEDIATE PRESSER BASE	反転用中押え取付台	(1)
9		RE-0400000-K0	E-RING 4	E形止め輪 4	(1)
10		SS-6081210-SP	SCREW 1/8-44 L=12	平ねじ 1/8-44 L=12	(4)
11		SS-706010-SP	SCREW 3/32-56 L=5.5	丸平ねじ 3/32-56 L=5.5	(1)
12		SS-6120940-SP	SCREW 3/16-28 L=9	平ねじ 3/16-28 L=9	(2)
13		SS-1090750-SP	SCREW 9/64-40 L=7	下メス取付ねじ	(2)
14		WP-0250516-SD	WASHER 2.5X6X0.5	平座金 2.5X6X0.5	(1)
15		B4306-220-000	KNUCKLE	反転シリンダナックル	(1)
16		BT-0400251-EB	URETHANE HOSE BLACK	ウレタンホース 黒	(1.3)
17		PJ-0460525-03	HOSE ELBOW	ホース エルボ	(2)
18		SD-0460703-TP	HINGE SCREW D=4.6 H=7	段ねじ D=4.6 H=7	(1)
19		400-89687	FU INTERMEDIATE PRESSER LEFT	反転中押え足 (左)	(1)
20		B1816-280-000	GUIDE PIN	中蓋押えガイドピン	(1)
21		SM-6041000-SP	SCREW M4 L=10	平ねじ M4 L=10	(1)
22		WP-0480856-SP	WASHER 4.8X8.4X0.8	平座金 4.8X8.4X0.8	(1)
23		GFU-01001000	TURN AROUND CRANK SHAFT	反転クランク軸	(1)
24	#03	400-89689	FU OUTER PRESSER ASM.	反転外押え組	(1)
25		D2554-21X-X00	COMPENSATING FOOT	ガイド押え	(2)
26		SS-5090610-SP	SCREW 9/64-40 L=6	トラスねじ 9/64-40 L=6	(2)
27		SS-7110840-SP	SCREW 11/64-40 L=7.8	丸平ねじ 11/64-40 L=7.8	(4)
28		WP-0371026-SD	WASHER 3.7X7X1	平座金 3.7X7X1	(2)
29		WP-0480856-SP	WASHER 4.8X8.4X0.8	平座金 4.8X8.4X0.8	(4)
30		D2551-21X-X00	WALKING FOOT (A)	外押え足 A	(1)
31		400-89691	FU OUTER PRESSER PLATE	反転外押え板	(1)
32		400-89690	FU OUTER PRESSER RIGHT	反転外押え足 (右)	(1)
33		B1816-280-000	GUIDE PIN	中蓋押えガイドピン	(1)
34		SM-6040800-SP	SCREW	平ねじ	(1)
35		WP-0480856-SP	WASHER 4.8X8.4X0.8	平座金 4.8X8.4X0.8	(1)
36		D2552-21X-X00	WALKING FOOT (B)	外押え足 B	(1)
37	#01	GFU-01007000	SPRING	反転用布押えばね	(1)
38		WP-0502616-SD	WASHER	平座金	(1)
39		PV-1502091-00	SOLENOID VALVE	電磁弁	(1)
40	#02	PF-0205030-A0	REGULATOR	クイック継手付きレギュレータ	(1)
41	#01	PJ-3010405-05	HALF UNION	ハーフユニオン	(2)
42	#02	PJ-3010405-05	HALF UNION	ハーフユニオン	(1)
43		400-35324	SOLENOID VALVE CONNECTER ASM	電磁弁コネクタ組	(1)
44		EA-9500B01-00	CABLE BAND	束線バンド	(3)
45		229-32800	ACCESSORIE BAG	付属品バッグ	(1)
46		400-92950	FU-07 INSTRUCTION MANUAL/PARTS	FU-07取扱説明書/パーツリスト	(1)
47	#05	400-58422	WIPER RELAY CABLE ASM.	ワイパー中継ケーブル組	1
48		400-36526	AMS-210E(MU12)SET	AMS-210E (MU12) 対応部品セット	1
49		400-36524	HOLDER PLATE	集塵パイプ固定板	(1)
50		400-36525	PIPE HOLDER STUD	集塵パイプ固定板スタッド	(1)
51		400-35867	WIPER ASM.	ワイパー組	1
52		NM-6040003-SC	NUT M4	六角ナット M4	(2)
53		HP-0002002-00	PIN-SHAPE TERMINAL MALE	ナイロンコネクタピン	(2)
54		HK-0188000-20	2-POLE PLUG	ナイロンプラグ	(1)
55		B2101-220-000	WIPER SOLENOID	ワイパーマグネット	(1)
56		400-36229	WIPER CONNECTING PLATE	ワイパー連結板	(1)
57		400-35866	WIPER_BASE	ワイパーマグネット取付板	(1)
58		400-36230	WIPER INSTALLING PLATE	ワイパー台	(1)
59		B2107-210-000	WIPER	ワイパー	(1)
60		400-36392	WIPER ARM	ワイパー腕	(1)
61		SM-67506C0-TP	SCREW M3.5 L=6	平ねじ M3.5 L=6	(1)
62		SM-8050812-TP	SCREW M5X8	止めねじ M5X0.8 L=8	(1)
63		SD-0700406-TP	SHOULDER SCREW	段ねじ D=7 H=4	(1)
64		SD-0640327-TP	SHOULDER SCREW D=6.35 H=3.2	段ねじ D=6.35 H=3.2	(1)
65		SD-0640327-TP	SHOULDER SCREW D=6.35 H=3.2	段ねじ D=6.35 H=3.2	(1)
66		WP-0371016-SD	WASHER 3.7X8X1	平座金 3.7X8X1	(1)
67		WP-0561616-SC	WASHER 5.6X16X1.6	平座金 5.6X16X1.6	(1)
68	#04	400-35692	NEEDLE COOLER ASM.	AMS-210E ニードルクーラー組	1
69		400-92717	NEEDLE_COOLER_ASM	AMS-210E ニードルクーラー組	1
70	#04	SL-4051091-SC	SCREW M5X0.8 L=10	なべ小ねじセムス M5X0.8 L=10	(1)
71		400-92688	NEEDLE_COOLER_COMPL	ニードルクーラー組	(1)
72		400-10457	WIPER_STOPPER	ワイパーストップパ	(1)
73		PX-5000140-00	PLUG	止め栓	(1)
74		BT-0400251-EB	URETHANE HOSE BLACK	ウレタンホース 黒	(0.7)
75		BT-0400251-EB	URETHANE HOSE BLACK	ウレタンホース 黒	(0.3)
76		PV-1502090-00	5 PORT SOLENOID VALVE	5ポート電磁弁	(1)
77		HX-0023300-00	CLIP	束線バンド	(3)
78		PC-0124010-00	SPEED CONTROLLER	スピードコントローラ	(1)
79		400-35324	SOLENOID VALVE CONNECTER ASM	電磁弁コネクタ組	(1)
80	#04	400-35694	NEEDLE COOLER COMPL.	ニードルクーラー結合	(1)
81		400-98302	UNDER_WIPER_SET	下払いワイパー組	1
82		400-97552	WIPER_SHAFT_CAP	ワイパー軸キャップ	(1)
83		B2107-210-D0B	WIPER	下払いワイパー	(1)
84		SM-8040412-TP	SET SCREW M4 L=4	止めねじ	(2)
85	#03	B2557-210-DA0	PLASTIC BLANK PLATE ASM.	プラスチック布押えブラック組	2
86	#06	400-36479	PLASTIC BLANK PLATE_ASM	プラスチック布押えブラック組	2
87	#07	400-39543	PLASTIC BLANK PLATE_ASM.	プラスチック布押えブラック組	2
88	#08	400-86361	PLASTIC_PLATE_STOPPER	プラスチック布押えストップパ	2
89	#08	SM-6040450-TP	SCREW M4 L=4	止めねじ M4 L=4	1
90	#09	PJ-3095200-01	SOCKET	ハイカブラソケット	1
91	#09	PB-0000100-00	HOSE BAND	ホースバンド	1
92		B9141-372-000	HEXAGONAL WRENCH LARGE	六角棒スパナ (大)	1
93		229-33006	SCREW DRIVER LARGE	ドライバ (大)	1

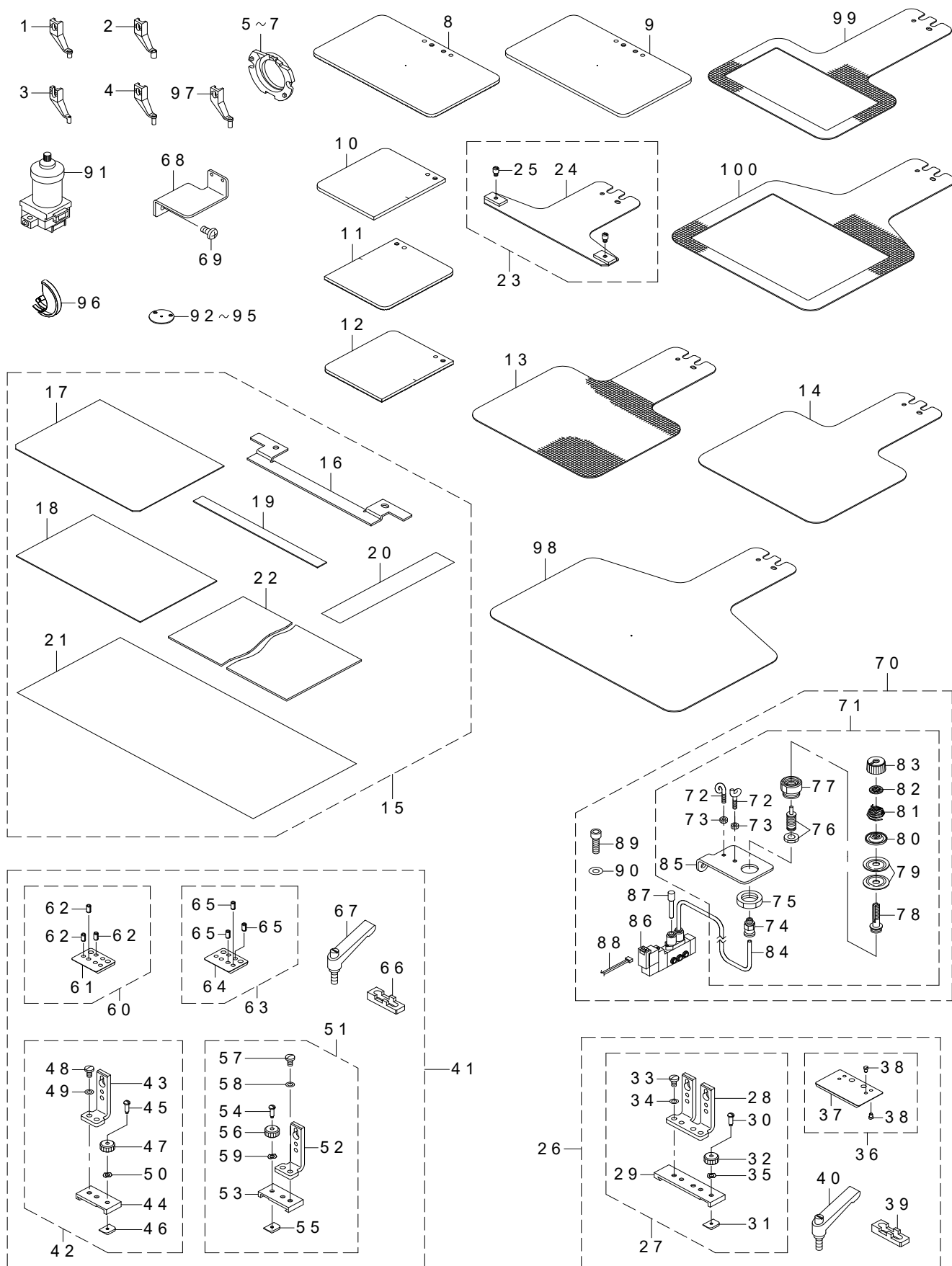
NOTE(注記)

#01...FOR TYPE S
#02...FOR TYPE H
#03...FOR 1306
#04...FOR SIDE WIPER(40035867)
#05...WITH USE OF No.51(40035867)
#06...FOR 1510
#07...FOR 2210
#08...EXCEPT 1306 TYPE L
#09...FOR TYPE L

S 仕様
H 仕様
1306用
横払いワイパー (40035867) 用
No. 51 (40035867) とセットで使用
1510用
2210用
1306 L 仕様を除く
L 仕様

26. OPTIONAL PART COMPONENTS (2)

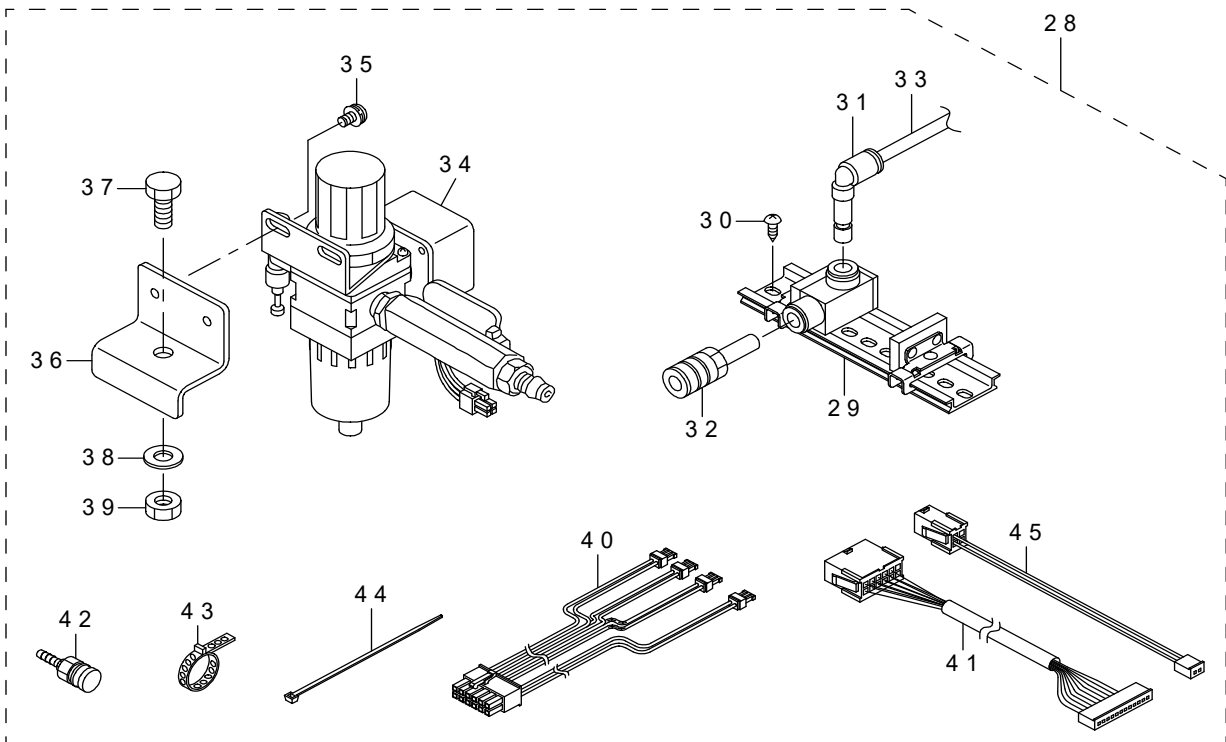
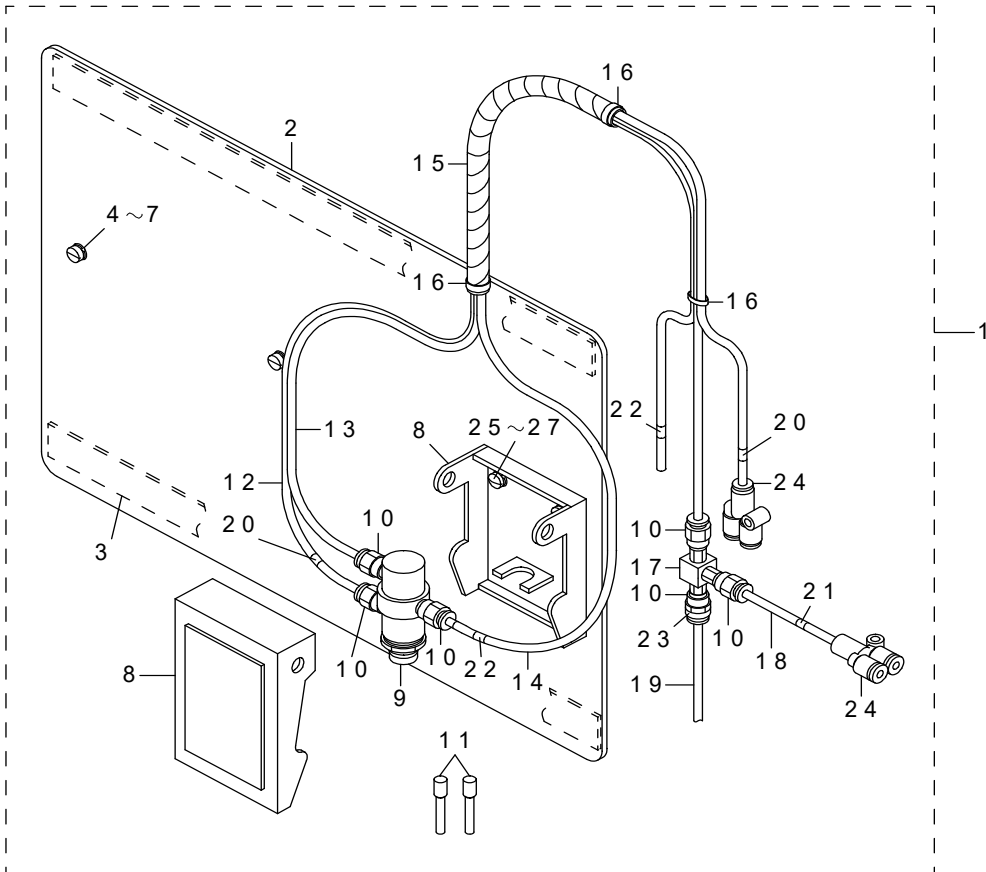
オプション関係 (2)



REF.NO	NOTE	PART NO	DESCRIPTION	品名	Qty
1		B1601-210-D0B-A	INTERMEDIATE PRESSER B	中押え B	1
2		B1601-210-D0C-A	INTERMEDIATE PRESSER C	中押え C	1
3		B1601-210-D0E	INNER PRESSER E	中押え E	1
4		B1601-210-D0F-A	INTERMEDIATE PRESSER F	中押え F	1
5		141-03253	INNER HOOK PRESSER ASM. A	中釜押え A 結合	1
6		141-03659	SHUTTLE RACE RING ASM. C	中釜押え C 結合	1
7		B1817-210-DAD	SHUTTLE RACE RING ASM. D	中釜押え D 結合	1
8		400-35606	FEEDING FRAME BLANK	布押え外枠ブランクギザ有り	1
9		400-35607	FEEDING FRAME BLANK	布押え外枠ブランクギザ無し	1
10		400-35608	FEEDING FRAME BLANK	布押え外枠ブランクギザ無し	1
11		400-35609	FEEDING FRAME BLANK R	布押え外枠ブランク右ギザ有り	1
12		400-35610	FEEDING FRAME BLANK L	布押え外枠ブランク左ギザ有り	1
13	#03	B2556-210-D0A	LOWER PLATE BLANK	下板ブランク (ギザ有り)	1
14	#03	B2556-210-D0B	LOWER PLATE BLANK	下板ブランク (ギザ無し)	1
15		B2594-210-DA0	CASSETTE PRESSER ASM.	カセット押え組	1
16		B2594-210-D00	CASSETTE PRESSER BASE PLATE	カセット押え台板	(1)
17		B2598-210-D00	CASSETTE PRESSER LOWER PLATE	カセット押え下板	(1)
18		B2599-210-D00	CASSETTE PRESSER UPPER PLATE	カセット押え上板	(1)
19		B2589-210-D00	CASSETTE PRESSER SPACER	カセット押えスベサ	(1)
20		B2572-229-000	FILAMENT TAPE	フィラメントテープ	(1)
21		B2646-215-000	TAPE	両面テープ	(1)
22		B2587-210-000	MATERIAL PLATE A	布押え用素材 A	(1)
23		B2593-210-DA0	CASSETTE HOLDER FIX PLATE ASM.	カセット押え固定板組	1
24		B2593-210-D00	CASSETTE HOLDER FIXING PLATE	カセット押え固定板	(1)
25		B2560-372-000	BUTTON CLAMP STOP PIN	つまみ足開きピン	(2)
26	#01	400-89692	ONE-TOUCH CLAMP ASM.	一体押え用ワンタッチクランプ組	1
27		400-89693	PRESSER PLATE ASM.	一体布押え足組	(1)
28		400-89694	PRESSER PLATE	一体布押え足	(1)
29		B2587-210-D00	SLIDER HOLDING	スライダ受	(1)
30		B5038-206-000	SET SC	セット SC	(1)
31		B5039-206-000	SET PLATE	セットプレート	(1)
32		161-08300	NUT B	調節ナット B	(1)
33		SS-7110840-SP	SCREW 11/64-40 L=7.8	丸平ねじ 11/64-40 L=7.8	(2)
34		WP-0480856-SP	WASHER 4.8X8.4X0.8	平座金 4.8X8.4X0.8	(2)
35		WZ-0430200-KH	WAVED WASHER	波形座金 4.3X8X0.2	(1)
36		B2595-210-DA0	SLIDER ASM.	スライダ組	(1)
37		B2595-210-D00	SLIDER	スライダ	(1)
38		B1816-280-000	GUIDE PIN	中釜押えガイドピン	(4)
39		B2597-210-D00	CLAMP PLATE	下板クランプ板	(1)
40		B5115-210-000	FEEDING FRAME CLAMP LEVER	外枠クランプレバー	(2)
41	#02	400-89695	ONE-TOUCH CLAMP ASM.	二段押え用ワンタッチクランプ組	1
42		400-89696	PRESSER PLATE RIGHT ASM.	布押え足右組	(1)
43		400-89697	PRESSER PLATE RIGHT	布押え足右	(1)
44		B2588-210-D00	SLIDER HOLDING	2段押え用スライダ受	(1)
45		B5038-206-000	SET SC	セット SC	(1)
46		B5039-206-000	SET PLATE	セットプレート	(1)
47		161-08300	NUT B	調節ナット B	(1)
48		SS-7110840-SP	SCREW 11/64-40 L=7.8	丸平ねじ 11/64-40 L=7.8	(2)
49		WP-0480856-SP	WASHER 4.8X8.4X0.8	平座金 4.8X8.4X0.8	(2)
50		WZ-0430200-KH	WAVED WASHER	波形座金 4.3X8X0.2	(1)
51		400-89698	PRESSER PLATE LEFT ASM.	布押え足左組	(1)
52		400-89699	PRESSER PLATE LEFT	布押え足左	(1)
53		B2588-210-D00	SLIDER HOLDING	2段押え用スライダ受	(1)
54		B5038-206-000	SET SC	セット SC	(1)
55		B5039-206-000	SET PLATE	セットプレート	(1)
56		161-08300	NUT B	調節ナット B	(1)
57		SS-7110840-SP	SCREW 11/64-40 L=7.8	丸平ねじ 11/64-40 L=7.8	(2)
58		WP-0480856-SP	WASHER 4.8X8.4X0.8	平座金 4.8X8.4X0.8	(2)
59		WZ-0430200-KH	WAVED WASHER	波形座金 4.3X8X0.2	(1)
60		B2596-210-DA0	SLIDER ASM. RIGHT	2段押え用スライダ右組	(1)
61		B2596-210-D00	SLIDER	2段押え用スライダ	(1)
62		PS-0400082-KP	SPRING PIN	スプリングピン	(3)
63		B2596-210-DAA	SLIDER ASM. LEFT	2段押え用スライダ左組	(1)
64		B2596-210-D00	SLIDER	2段押え用スライダ	(1)
65		PS-0400082-KP	SPRING PIN	スプリングピン	(3)
66		B2597-210-D00	CLAMP PLATE	下板クランプ板	(1)
67		B5115-210-000	FEEDING FRAME CLAMP LEVER	外枠クランプレバー	(2)
68		B2535-210-000	TANK BASE	エスレンタンク台	1
69		SM-4040855-SP	SCREW	なべねじ	2
70		400-72310	THREAD TENSION NO.3 ASSY	第三糸調子総組	1
71		400-40560	THREAD TENSION NO.3 ASM.	第三糸調子総組	(1)
72		B3114-771-000	THREAD GUIDE	糸案内	(2)
73		NS-6090310-SP	NUT 9/64-40	六角ナット 9/64-40	(2)
74		PJ-3010405-02	HALF UNION 4XM5	ハーフユニオン 4XM5	(1)
75		NM-6160511-SE	NUT M16X1.5	六角ナット M16X1.5 1種	(1)
76		PA-0600504-A0	AIR CYLINDER	エアシリンダ	(1)
77		G2302-309-000	THREAD TENSION ROD BASE	糸調子棒台	(1)
78		G2301-309-000	THREAD TENSION ROD	糸調子棒	(1)
79		B3126-012-000	THREAD TENSION DISK	糸調子皿	(2)
80		B3132-552-000	THREAD TENSION DISK PRESSER	糸調子皿押え	(1)
81		B3121-352-000	TENSION SPRING	上ルーバ糸調子ばね	(1)
82		B3120-125-000	ROTATING STOPPER	糸調子皿回転止め	(1)
83		110-72204	TENSION NUT	糸調子ナット	(1)
84		BT-0400251-EB	URETHANE HOSE BLACK	ウレタンホース 黒	(2)
85		D4012-D10-NOH	THREAD TENSION NO.3 BASE	第三糸調子台	(1)
86		PV-1502090-00	5 PORT SOLENOID VALVE	5ポート電磁弁	(1)
87		PX-5000140-00	PLUG	止め栓	(1)
88		400-35324	SOLENOID VALVE CONNECTER ASM	電磁弁コネクタ組	(1)
89		SM-6062002-TP	SCREW M6 L=20	六角穴ボルト M6 L=20	(1)
90		WP-0612516-SD	WASHER 6.1X15.2X2.5	平座金 6.1X15.2X2.5	(1)
91		B3532-223-C00	SILICON TANK	エスレンタンク	1
92		B2426-210-00C	NEEDLE HOLE GUIDE D=1.6	針穴ガイド	1
93		B2426-210-00F	NEEDLE HOLE GUIDE D=3.0	丸3針穴ガイド	1
94		B2426-210-00G	NEEDLE HOLE GUIDE D=3	ざぐり付き丸3針穴ガイド	1
95		B2426-210-00H	NEEDLE HOLE GUIDE D=3.0	丸3針穴ガイドH	1
96		400-14965	SHUTTLE(H)	中釜 (太針用)	1
97		400-98294	INNER_PRESSER	中押え	1
98	#04	400-99714	LOWER_PLATE_BLANK	下板ブランク2210 (ギザ無し)	1
99	#03	B2552-210-D00	LOWER PLATE	下板	1
100	#05	400-36477	LOWER_PLATE	下板	1
		NOTE(注記)	#01...FOR EHS,ESS #02...FOR EHL,ESL #03...FOR 1306 #04...FOR 2210 #05...FOR 1510	EHS, ESS 用 EHL, ESL 用 1306用 2210用 1510用	

27. OPTIONAL PART COMPONENTS (3)

オプション関係 (3)



REF.NO	NOTE	PART NO	DESCRIPTION	品名	Qty
1	#01	400-42352	MECHANICAL VALVE UNIT	メカニカルバルブユニット	1
2		D8001-D15-A0Y	PEDAL BASE	ペダルベース	(1)
3		D8002-D15-A0Y	PEDAL CUSHION	ペダルクッション	(2)
4		SS-6111210-SP	SCREW 11/64-40 L=12	平ねじ 11/64-40 L=12	(2)
5		WP-0450801-SD	WASHER 4.5X10X0.8	平座金 4.5X10X0.8	(2)
6		WS-0451040-KP	SPRING WASHER 4.5X8.5X1	ばね座金 4.5X8.5X1	(2)
7		WP-0553216-SD	WASHER	平座金	(2)
8		PX-0200020-00	ACTUATOR	アクチュエーター	(1)
9		PV-0105020-00	AIR VALVE	エアバルブ	(1)
10		PJ-3010405-01	HALF UNION M5 D=4	ワンタッチ継手 M5 D=4	(6)
11		PX-5000140-00	PLUG	止め栓	(2)
12		BT-0400251-EB	URETHANE HOSE BLACK	ウレタンホース 黒	(1.9)
13		BT-0400251-EB	URETHANE HOSE BLACK	ウレタンホース 黒	(1.8)
14		BT-0400251-EB	URETHANE HOSE BLACK	ウレタンホース 黒	(1.9)
15		HX-0031400-0A	SPIRAL TUBE	スパイラル チューブ	(0.6)
16		EA-9500B01-00	CABLE BAND	束線バンド	(3)
17		GEP-01013000	VALVE	エキゾスト バルブ	(1)
18		BT-0400251-EB	URETHANE HOSE BLACK	ウレタンホース 黒	(0.1)
19		BT-0400251-EB	URETHANE HOSE BLACK	ウレタンホース 黒	(0.1)
20		180-35204	WIRE MARK (3)	ワイヤーマーク (3)	(2)
21		180-35303	WIRE MARK (4)	ワイヤーマーク (4)	(1)
22		180-35600	WIRE MARK (7)	ワイヤーマーク (7)	(2)
23		180-35709	WIRE MARK (8)	ワイヤーマーク (8)	(1)
24		PJ-3080400-02	QUICK COUPLING	ワンタッチ継手	(2)
25		WP-0450801-SD	WASHER 4.5X10X0.8	平座金 4.5X10X0.8	(2)
26		WS-0451040-KP	SPRING WASHER 4.5X8.5X1	ばね座金 4.5X8.5X1	(2)
27		SS-7111120-TP	SCREW	丸平ねじ	(2)
28	#01	400-89848	AIR UNIT ASM.	AMS-210EN エアーセット	1
29		PV-9150050-00	SOLENOID VALVE INSTALLING BASE	電磁弁取付けベース	(1)
30		SK-3412001-SE	WOOD SCREW D=4.1 L=20	釜取付けビス	(2)
31		PJ-3040600-01	ELBOW	レジューザエルボ	(1)
32		PX-0500030-00	SILENCER	サイレンサ	(1)
33		BT-0600401-EB	TUBE	チューブ	(1.3)
34		400-30951	FILTER_REGULATOR_ASM.	フィルタレギュレータ組	(1)
35		SL-4051091-SC	SCREW M5X0.8 L=10	なべ小ねじセムス M5X0.8 L=10	(2)
36		400-23662	FILTER INSTALLING PLATE	フィルタ取付板	(1)
37		SL-9082093-SE	SCREW	座金付き六角ボルト	(1)
38		WP-0871602-SE	WASHER 8.7X18X1.6	平座金 8.7X18X1.6	(1)
39		NM-6080721-SE	NUT M8	六角ナット M8	(1)
40		400-48529	VALVE RELAY CORD ASM	電磁弁中継コード組	(1)
41		400-81601	AIR RELAY CABLE ASM	エアー中継ケーブル組	(1)
42		PJ-3095200-01	SOCKET	ハイカプラソケット	(1)
43		PB-0000100-00	HOSE BAND	ホースバンド	(1)
44		EA-9500B01-00	CABLE BAND	束線バンド	(1)
45		400-93109	AIR SW CABLE ASM	エアースイッチケーブル組	(1)
		NOTE(注記)	#01.....TYPE S	S 仕様	

NUMERICAL INDEX OF PARTS

索引

PART NO 品番	PAGE 頁	REF NO	PART NO 品番	PAGE 頁	REF NO	PART NO 品番	PAGE 頁	REF NO	PART NO 品番	PAGE 頁	REF NO
A1230-500-000-A	8	48	B2421-210-AA0	20	29	B5039-206-000	46	31	GPF-06080000	32	20
BME-01100000	36	21	B2423-280-00A	20	22	B5039-206-000	46	46	GPK-470010AB	40	5
BME-03200000	36	23	B2423-280-00B	20	23	B5039-206-000	46	55	GPK-470010AB	41	2
BT-0400251-EB	30	11	B2423-280-00C	20	21	B5115-210-000	46	40	G2301-309-000	46	78
BT-0400251-EB	33	26	B2423-280-00D	20	20	B5115-210-000	46	67	G2302-309-000	46	77
BT-0400251-EB	44	16	B2424-210-000	20	25	B8101-210-AAB	32	3	G5126-172-000	30	10
BT-0400251-EB	44	74	B2426-210-00A	20	26	B8105-210-AAA	32	7			
BT-0400251-EB	44	75	B2426-210-00B	20	27	B8150-210-000	32	29	HA-0058200-00	36	17
BT-0400251-EB	46	84	B2426-210-00C	46	92	B8153-771-000	32	18	HA-0060000-00	17	19
BT-0400251-EB	48	12	B2426-210-00D	20	28	B8202-205-000	32	44	HD-0005700-0A	12	48
BT-0400251-EB	48	13	B2426-210-00E	46	93	B8267-180-000	6	25	HD-0005700-0A	14	41
BT-0400251-EB	48	14	B2426-210-00F	46	94	B9101-490-000	42	24	HD-0005700-0A	26	38
BT-0400251-EB	48	18	B2426-210-00G	46	95	B9113-012-000	42	9	HD-0005700-0A	40	8
BT-0400251-EB	48	19	B2508-210-00H	24	19	B9121-012-000	32	45	HD-0005700-0A	40	12
BT-0600401-EB	33	3	B2508-210-DAB	24	17	B9121-220-0A0	42	16	HD-0005700-0A	40	18
BT-0600401-EB	33	13	B2513-215-000	28	42	B9140-372-000	42	10	HD-0020400-0A	22	35
BT-0600401-EB	48	33	B2513-215-000	30	43	B9141-372-000	44	92	HD-0020400-0B	22	36
B1111-210-D00	32	49	B2520-210-D0A	24	7				HD-0020400-00	40	10
B1115-210-D00	32	33	B2520-210-D0B	24	14	CM-1001000-01	4	35	HF-0013031-5S	36	28
B1116-210-D00	6	32	B2521-210-D00	24	9	CM-2001000-01	38	46	HF-0013050-P0	36	30
B1123-210-000	6	19	B2522-210-D00	24	11	CM-3001000-03	36	24	HF-0030002-00	36	29
B1124-210-000	6	20	B2522-210-D00	24	27	CM-3001004-01	36	20	HK-0188000-20	44	54
B1129-210-000	2	19	B2526-210-D00	26	7	CM-3001004-01	36	49	HK-0346100-20	17	17
B1131-528-000	42	21	B2526-210-D00	26	35	CM-3002000-01	4	38	HK-0346400-0B	17	18
B1132-223-C00	6	39	B2527-210-000	24	21	CM-3002000-03	4	2	HN-0014900-00	38	52
B1144-210-000	8	45	B2527-210-000	24	22	CM-3004006-01	36	25	HN-0024600-00	38	50
B1181-210-D00	6	16	B2535-210-000	46	68	CM-3004007-01	36	22	HN-0028400-00	38	51
B1212-210-D00	8	44	B2552-210-D00	46	99	CM-3012000-01	4	1	HP-0002002-00	44	53
B1405-210-000	8	60	B2556-210-D0A	46	13	CM-6001001-01	4	36	HW-0021802-00	36	15
B1408-180-000	10	32	B2556-210-D0B	46	14	CM-6001001-01	36	14	HW-2003900-00	17	20
B1411-552-0A0	8	58	B2557-210-DA0	44	85	CM-6001001-01	38	57	HW-5000700-00	17	21
B1414-555-000	8	59	B2557-280-00C	28	37	CM-6001002-01	42	26	HX-0006500-0A	36	41
B1515-210-D00	14	66	B2560-372-000	46	25	CQ-2000000-00	16	24	HX-0015000-0C	4	39
B1516-210-D00	14	16	B2567-210-D00	30	5	CQ-3030000-00	10	3	HX-0015000-0D	4	37
B1519-026-00G	24	38	B2572-229-000	46	20	CS-079073A-SH	10	33	HX-0015000-0D	4	40
B1520-210-D00-A	14	8	B2579-210-D00-A	28	8	CS-079073A-SH	28	22	HX-0015000-0D	14	5
B1527-581-000-A	14	64	B2581-210-D00	28	15	CS-079073A-SH	30	12	HX-0015000-0D	36	39
B1531-210-D00	14	12	B2582-210-D00	28	16	CS-0800881-TP	12	11	HX-0015000-0D	42	14
B1601-210-D0B-A	46	1	B2583-210-D00	28	14	CS-0800881-TP	12	29	HX-0015000-0H	4	41
B1601-210-D0C-A	46	2	B2587-210-D00	46	29	CS-1000881-TP	26	11	HX-0015000-0K	4	42
B1601-210-D0E	46	3	B2587-210-000	46	22				HX-0023300-00	30	61
B1601-210-D0F-A	46	4	B2588-210-D00	46	44	D2551-21X-X00	44	30	HX-0023300-00	44	77
B1611-210-00A	10	48	B2588-210-D00	46	53	D2552-21X-X00	44	36	HX-0031400-0A	48	15
B1626-555-000	28	19	B2589-210-D00	46	19	D2554-21X-X00	44	25	HX-0032600-0K	38	11
B1634-210-D00	10	53	B2593-210-DA0	46	23	D4012-D10-NOH	46	85	HX-0033900-0M	38	60
B1636-581-A00	10	15	B2593-210-D00	46	24	D7133-555-B00	4	32	HX-0033900-00	6	41
B1636-581-B00	10	16	B2594-210-DA0	46	15	D8001-D15-A0Y	48	2	HX-0033900-00	38	21
B1636-581-C00	10	17	B2594-210-D00	46	16	D8002-D15-A0Y	48	3	HX-0035400-0B	36	12
B1636-581-D00	10	18	B2595-210-DA0	46	36	D8113-555-B00	32	19	HX-0040700-00	38	29
B1642-210-D00	14	62	B2595-210-D00	46	37	D8204-555-D00	32	40	HX-0041000-0A	38	33
B1705-850-000	8	78	B2596-210-DAA	46	63				HX-0051100-00	38	38
B1806-210-D00	16	43	B2596-210-DA0	46	60	EA-9500B01-00	2	55			
B1806-210-D00	42	1	B2596-210-D00	46	61	EA-9500B01-00	4	47	KM-0000004-80	38	24
B1816-215-P00	14	25	B2597-210-D00	46	64	EA-9500B01-00	6	70	KX-0000002-10	38	47
B1816-280-000	44	20	B2597-210-D00	46	39	EA-9500B01-00	12	50	KX-0000002-30	38	48
B1816-280-000	44	33	B2597-210-D00	46	66	EA-9500B01-00	14	71			
B1816-280-000	46	38	B2598-210-D00	46	17	EA-9500B01-00	26	28	MA-0115320-00	36	31
B1817-210-DAD	46	7	B2599-210-D00	46	18	EA-9500B01-00	33	25	MC-2005010-00	8	81
B1820-210-D00	16	14	B2646-215-000	46	21	EA-9500B01-00	38	54	MC-2005010-02	42	6
B1821-210-D00	16	15	B3114-771-000	46	72	EA-9500B01-00	42	2	MC-3720011-00	8	82
B1822-215-P00	16	16	B3120-125-000	46	82	EA-9500B01-00	44	44	MC-3720011-02	42	7
B1828-210-DAA	16	42	B3120-372-000	2	40	EA-9500B01-00	48	16	MDP-170B1800	8	80
B1903-552-000	8	76	B3121-352-000	46	81	EA-9500B01-00	48	44	MDP-170B1802	42	5
B1908-505-000	8	67	B3126-012-000	4	31	EA-9500B02-00	4	34	MDP-500B1400	8	79
B2101-220-000	44	55	B3126-012-000	46	79	E3051-802-000	14	63	MDP-500B1402	42	4
B2107-210-D0B	44	83	B3132-552-000	46	80	E9567-319-000	38	40	MTS-HJ100003	36	33
B2107-210-D00	17	2	B3532-223-C00	46	91	E9607-603-000	38	39	M3004-511-00A	36	27
B2107-210-000	44	59	B3538-112-000	4	43				M3801-476-000	38	9
B2414-280-0A0	20	34	B4004-210-D00	26	40	GAF-01007000	8	49	M4206-461-000	38	14
B2415-280-0A0	20	32	B4303-210-000	44	7	GEP-01013000	48	17	M9029-580-0A0	38	55
B2416-280-000	20	31	B4306-220-000	44	15	GFU-01001000	44	23	M9034-580-0A0	36	43
B2417-210-000	20	36	B4314-210-000	44	8	GFU-01002000	44	3			
B2417-280-000	20	38	B5038-206-000	46	30	GFU-01006000	44	6	NM-3040520-SC	38	22
B2418-280-000	20	30	B5038-206-000	46	45	GFU-01007000	44	37	NM-3040520-SC	38	26
			B5038-206-000	46	54	GPF-060600A0	32	21	NM-6030003-SC	22	39

NUMERICAL INDEX OF PARTS

索引

PART NO 品番	PAGE 頁	REF NO	PART NO 品番	PAGE 頁	REF NO	PART NO 品番	PAGE 頁	REF NO	PART NO 品番	PAGE 頁	REF NO
NM-6040000-SN	2	15	RE-0300000-K0	16	17	SL-4031691-SC	33	23	SM-4061255-SP	2	2
NM-6040001-SP	20	9	RE-0300000-K0	28	23	SL-4032591-SC	33	24	SM-4061255-SP	2	11
NM-6040001-SP	28	48	RE-0300000-K0	28	24	SL-4040681-SC	6	59	SM-4061255-SP	2	13
NM-6040001-SP	30	41	RE-0300000-K0	30	15	SL-4040881-SC	36	40	SM-4061255-SP	14	58
NM-6040003-SC	18	18	RE-0400000-K0	4	22	SL-4040881-SC	38	16	SM-5040655-SN	4	24
NM-6040003-SC	44	52	RE-0400000-K0	44	9	SL-4040881-SC	38	18	SM-5040855-SN	6	31
NM-6050001-SC	17	23	RE-0500000-K0	17	25	SL-4040881-SC	38	20	SM-6020250-TP	16	48
NM-6050001-SD	28	59	RE-0500000-K0	30	16	SL-4040881-SC	38	28	SM-6020350-SP	22	13
NM-6050001-SD	30	55	RE-0700000-K0	12	35	SL-4040881-SC	38	49	SM-6020450-TP	22	37
NM-6050001-SE	34	13	RE-0700000-K0	28	25	SL-4040881-SC	38	61	SM-6020460-TP	16	20
NM-6050001-SE	34	17	RE-0800000-K0	8	25	SL-4040881-SC	38	63	SM-6020460-TP	16	38
NM-6050001-SP	14	39	RE-0900000-K0	18	3	SL-4040891-SC	4	46	SM-6030450-TP	8	88
NM-6050001-SP	20	12				SL-4040891-SC	6	74	SM-6030502-TP	22	29
NM-6050001-SP	24	32	SB-1040016-00	8	69	SL-4040891-SC	14	67	SM-6030802-TP	28	27
NM-6060001-SC	32	48	SB-1080005-00	12	26	SL-4040891-SC	33	29	SM-6030802-TP	30	25
NM-6080001-SC	32	41	SB-1080005-00	24	33	SL-4040891-SC	38	7	SM-6040450-TP	44	89
NM-6080001-SC	38	13	SB-1080022-00	8	68	SL-4040891-SC	38	8	SM-6040602-TP	4	44
NM-6080002-SC	36	38	SB-1080023-00	8	72	SL-4040891-SC	38	12	SM-6040602-TP	6	42
NM-6080721-SE	32	16	SB-1100024-00	14	47	SL-4040891-SC	38	66	SM-6040602-TP	12	51
NM-6080721-SE	33	2	SB-1100024-00	16	3	SL-4041081-SC	38	56	SM-6040602-TP	18	2
NM-6080721-SE	48	39	SB-1120017-00	16	8	SL-4041081-SC	38	64	SM-6040602-TP	18	16
NM-6120003-SE	32	30	SB-1200009-00	8	1	SL-4041091-SC	4	50	SM-6040602-TP	22	32
NM-6160511-SE	34	18	SB-1200017-00	8	6	SL-4041091-SC	6	5	SM-6040602-TP	24	35
NM-6160511-SE	46	75	SB-1200018-00	8	4	SL-4041091-SC	38	31	SM-6040602-TP	26	42
NS-6090310-SP	17	22	SB-3070002-0A	8	29	SL-4041091-SC	38	62	SM-6040650-TP	2	17
NS-6090310-SP	46	73	SB-3070002-0B	8	30	SL-4041091-SE	36	19	SM-6040650-TP	2	20
NS-6110310-SP	4	29	SB-3070002-0C	8	31	SL-4041891-SC	4	49	SM-6040650-TP	2	22
			SB-3070002-0D	8	32	SL-4043591-SC	38	25	SM-6040650-TP	6	61
PA-0600504-A0	46	76	SB-3080010-0A	16	33	SL-4051091-SC	33	10	SM-6040650-TP	14	48
PA-1600801-A0	44	5	SB-3080010-0B	16	34	SL-4051091-SC	44	70	SM-6040650-TP	16	29
PA-1602006-A0	30	13	SB-3080010-0C	16	35	SL-4051091-SC	48	35	SM-6040650-TP	22	21
PB-0000100-00	44	91	SB-3080010-0D	16	36	SL-6040892-TN	2	34	SM-6040800-SP	28	34
PB-0000100-00	48	43	SB-3100012-00	26	27	SL-6040892-TN	4	45	SM-6040800-SP	30	46
PC-0124010-00	44	78	SB-3100013-00	26	22	SL-6041092-TN	33	7	SM-6040800-SP	44	34
PC-0124050-00	30	27	SB-4080001-00	12	13	SL-6052592-TN	8	41	SM-6040802-TN	18	9
PC-0124060-00	33	21	SB-4080001-00	26	20	SL-6083092-TN	38	10	SM-6040802-TP	10	52
PF-0205030-A0	44	40	SB-7100005-00	28	26	SL-6084092-TN	2	63	SM-6040802-TP	14	34
PJ-0460525-03	30	14	SB-7100005-00	30	17	SL-9061291-SE	6	53	SM-6040802-TP	14	44
PJ-0460525-03	44	17	SB-7160002-00	14	65	SL-9082091-SE	32	11	SM-6040802-TP	24	25
PJ-3010405-01	48	10	SD-0350156-TP	22	27	SL-9082091-SE	32	12	SM-6040802-TP	24	34
PJ-3010405-02	46	74	SD-0350156-TP	22	38	SL-9082093-SE	33	5	SM-6040802-TP	26	41
PJ-3010405-05	44	41	SD-0400266-TP	22	8	SL-9082093-SE	48	37	SM-6040860-TP	2	18
PJ-3010405-05	44	42	SD-0460703-TP	44	18	SM-1030601-SP	8	21	SM-6040860-TP	18	13
PJ-3040600-01	48	31	SD-0640327-TP	44	64	SM-1040650-TP	20	3	SM-6040860-TP	24	24
PJ-3040652-01	33	16	SD-0640327-TP	44	65	SM-1040801-SP	6	35	SM-6040860-TP	42	23
PJ-3050651-07	33	19	SD-0700406-TP	44	63	SM-1040801-SP	6	44	SM-6041000-SP	44	21
PJ-3050652-04	33	17	SD-0800327-TP	14	40	SM-1040801-SP	28	44	SM-6041002-TP	6	54
PJ-3080400-02	33	22	SD-0800327-TP	20	11	SM-1040801-SP	30	37	SM-6041002-TP	24	23
PJ-3080400-02	48	24	SD-0800336-TP	10	61	SM-1040870-TP	6	18	SM-6041002-TP	28	40
PJ-3080600-05	33	20	SD-0800337-TP	12	25	SM-1040870-TP	6	21	SM-6041002-TP	30	28
PJ-3095200-01	44	90	SD-0800337-TP	14	54	SM-1040870-TP	6	24	SM-6041002-TP	30	34
PJ-3095200-01	48	42	SD-0800346-TP	14	4	SM-1040870-TP	28	39	SM-6041050-TP	28	50
PS-0150042-K0	6	17	SD-0800386-TP	10	35	SM-1040870-TP	30	31	SM-6041050-TP	28	52
PS-0400082-KP	46	62	SD-0800387-TP	12	40	SM-2360110-TP	22	20	SM-6041050-TP	30	49
PS-0400082-KP	46	65	SD-0800407-TP	22	25	SM-4020600-SP	22	18	SM-6041050-TP	30	50
PS-0400142-KH	8	47	SD-0800408-TP	10	38	SM-4021201-SC	6	69	SM-6041150-TP	4	27
PV-0105020-00	48	9	SD-0800656-TP	10	56	SM-4030455-SP	16	23	SM-6041200-SP	26	21
PV-1352070-00	33	15	SD-0800746-TP	10	10	SM-4030601-SN	2	9	SM-6041200-SP	26	32
PV-1502090-00	44	76	SD-0801506-TP	14	61	SM-4030601-SN	2	36	SM-6041202-TP	12	21
PV-1502090-00	46	86	SD-1000406-TP	14	55	SM-4030601-SN	17	29	SM-6041202-TP	22	31
PV-1502091-00	44	39	SD-1000506-TP	10	37	SM-4040655-SP	2	42	SM-6041202-TP	24	39
PV-1551130-00	33	18	SK-3311600-SC	32	39	SM-4040855-SP	2	7	SM-6041202-TP	28	46
PV-9150050-00	48	29	SK-3311601-SE	32	46	SM-4040855-SP	2	30	SM-6041202-TP	30	39
PX-0200020-00	48	8	SK-3412001-SE	48	30	SM-4040855-SP	2	32	SM-6041402-TP	24	41
PX-0500030-00	48	32	SK-3413201-SE	36	48	SM-4040855-SP	2	43	SM-6042000-SP	26	33
PX-5000140-00	42	18	SK-3452500-SC	33	4	SM-4040855-SP	17	36	SM-6050800-SP	28	56
PX-5000140-00	44	73	SK-3512001-SE	36	32	SM-4040855-SP	46	69	SM-6050800-SP	30	53
PX-5000140-00	46	87	SL-4030681-SC	36	8	SM-4041055-SP	2	5	SM-6051002-TP	6	45
PX-5000140-00	48	11	SL-4030681-SC	36	11	SM-4041055-SP	2	38	SM-6051002-TP	14	21
			SL-4030881-SC	36	13	SM-4050855-SP	6	72	SM-6051002-TP	30	18
			SL-4031081-SC	26	39	SM-4050855-SP	17	37	SM-6051802-TP	26	17
RC-0370411-KP	17	24	SL-4031081-SC	26	44	SM-4051055-SP	6	43	SM-6052502-TP	24	36
RC-0560711-KP	4	21	SL-4031081-SC	12	49	SM-4051055-SP	6	75	SM-6060550-TP	8	27
RC-0650811-KP	10	25	SL-4031081-SC	12	49	SM-4051055-SE	34	12	SM-6061002-TP	28	29
RC-3781518-KP	10	20	SL-4031091-SC	17	30	SM-4051655-SP	14	49			
RE-0200000-K0	22	7	SL-4031291-SC	14	42						

NUMERICAL INDEX OF PARTS

索引

PART NO 品番	PAGE 頁	REF NO	PART NO 品番	PAGE 頁	REF NO	PART NO 品番	PAGE 頁	REF NO	PART NO 品番	PAGE 頁	REF NO
SM-6061202-TP	6	2	SM-8061612-TP	8	84	WP-0480856-SP	46	49	138-168M8	6	27
SM-6061202-TP	14	28	SM-8061612-TP	18	47	WP-0480856-SP	46	58	138-17754	32	13
SM-6061202-TP	26	5	SM-8480652-TP	8	26	WP-0482086-SD	17	34	141-03253	46	5
SM-6061402-TN	28	31	SM-8480652-TP	8	35	WP-0502616-SD	44	38	141-03352	16	39
SM-6061402-TN	30	20	SM-8480652-TP	8	86	WP-0520656-SA	12	38	141-03659	46	6
SM-6061402-TP	10	24	SM-8480652-TP	12	10	WP-0520656-SA	24	43	141-03907	16	21
SM-6061602-TP	14	70	SM-9061203-SE	32	22	WP-0522016-SH	12	39	141-04004	16	19
SM-6061610-SC	34	6	SM-9082023-SE	32	25	WP-0561616-SC	17	40	141-13450	4	30
SM-6061802-TP	12	22	SM-9086523-SE	32	31	WP-0550800-SP	26	18	141-13468	4	28
SM-6061802-TP	14	24	SS-1060210-TP	20	35	WP-0550800-SP	28	57	141-18152	32	4
SM-6062002-TP	46	89	SS-1090750-SP	44	13	WP-0550800-SP	30	54	141-18251	32	8
SM-6066002-TN	32	34	SS-1110640-TP	10	30	WP-0553216-SD	48	7	141-91951	52	1
SM-6084002-TN	36	34	SS-5090610-SP	44	26	WP-0561616-SC	44	67	161-08300	46	32
SM-6086002-TP	32	42	SS-6081210-SP	44	10	WP-0611626-SP	10	9	161-08300	46	47
SM-6450610-TP	6	46	SS-6090910-SP	10	41	WP-0611626-SP	14	29	161-08300	46	56
SM-6450610-TP	6	51	SS-6110430-TP	20	19	WP-0612516-SD	46	90	169-92604	26	30
SM-6450610-TP	28	36	SS-6111210-SP	48	4	WP-0651001-SC	6	3	170-07402	32	9
SM-6450610-TP	30	22	SS-6120940-SP	44	12	WP-0651001-SC	14	50	178-45009	38	30
SM-67506C0-TP	44	61	SS-7060610-SP	44	11	WP-0651001-SC	28	30	180-35204	48	20
SM-7030450-SC	6	11	SS-7090410-SP	20	33	WP-0651001-SC	28	32	180-35303	48	21
SM-7751160-TP	10	51	SS-7110740-TP	2	58	WP-0651001-SC	30	23	180-35600	48	22
SM-8030412-TP	8	63	SS-7110740-TP	20	39	WP-0651001-SC	30	24	180-35709	48	23
SM-8030412-TP	18	7	SS-7110840-SP	44	27	WP-0651646-SC	32	47			
SM-8030612-TP	28	55	SS-7110840-SP	46	33	WP-0671016-SE	32	23	226-87701	24	31
SM-8030612-TP	30	42	SS-7110840-SP	46	48	WP-0820516-SP	8	15	228-91006	8	73
SM-8040310-SS	8	51	SS-7110840-SP	46	57	WP-0841601-SC	36	36	228-91204	8	28
SM-8040310-SS	8	53	SS-7111120-TP	48	27	WP-0841601-SC	38	42	229-01409	8	62
SM-8040412-TP	2	33	SS-7111810-TP	10	42	WP-0850002-SP	12	14	229-02506	2	4
SM-8040412-TP	2	47	SS-8110410-TP	10	34	WP-0851846-SC	32	43	229-07505	10	45
SM-8040412-TP	17	3	ST-9053511-SR	32	50	WP-0852086-SC	36	35	229-07554	10	44
SM-8040412-TP	17	26				WP-0871602-SE	32	14	229-20508	2	16
SM-8040412-TP	44	84	TA-0550604-R0	10	57	WP-0871602-SE	32	26	229-21506	18	29
SM-8040602-TP	24	26	TA-0670604-R0	8	18	WP-0871602-SE	33	1	229-21605	18	46
SM-8040802-TP	4	26	TA-0670604-R0	8	19	WP-0871602-SE	48	38	229-28808	18	28
SM-8050412-TP	12	12	TA-0750404-R0	6	47	WP-1221016-SP	10	27	229-30309	34	14
SM-8050412-TP	12	30	TA-0750404-R0	10	21	WP-1612616-SE	34	19	229-30358	34	1
SM-8050412-TP	14	68	TA-0850604-R0	2	23	WS-0410002-KP	28	28	229-30408	34	10
SM-8050412-TP	14	69	TA-1050504-R0	2	24	WS-0410002-KP	30	29	229-30507	34	9
SM-8050412-TP	24	37	TA-1250406-R0	2	25	WS-0410002-KP	30	36	229-30556	34	15
SM-8050412-TP	28	33	TA-2050406-R0	2	26	WS-0451040-KP	48	6	229-30705	34	7
SM-8050502-TP	4	25	TA-2351004-R0	2	27	WS-0451040-KP	48	26	229-30804	34	5
SM-8050512-TP	26	15				WS-0510002-KN	34	16	229-30903	34	4
SM-8050592-TP	14	46	WP-0250516-SD	44	14	WS-0621210-KR	32	24	229-31000	34	3
SM-8050592-TP	20	2	WP-0320500-SC	22	6	WS-0820002-KR	36	37	229-31109	34	2
SM-8050612-TP	26	26	WP-0320501-SC	17	31	WS-0861410-KR	32	15	229-31307	34	11
SM-8050812-TP	24	47	WP-0371016-SD	44	66	WS-0861410-KR	32	28	229-31406	34	8
SM-8050812-TP	28	58	WP-0371026-SD	44	28	WS-1643202-KR	34	20	229-31505	14	38
SM-8050812-TP	30	21	WP-0430800-SC	10	54	WZ-0430200-KH	46	35	229-32800	42	17
SM-8050812-TP	30	56	WP-0430800-SD	6	48	WZ-0430200-KH	46	50	229-32800	42	25
SM-8050812-TP	44	62	WP-0430801-SC	18	10	WZ-0430200-KH	46	59	229-32800	44	45
SM-8060602-TP	26	24	WP-0430801-SC	26	8	WZ-0850302-K0	12	28	229-33006	44	93
SM-8060602-TP	26	36	WP-0450000-SD	30	44				229-33105	42	19
SM-8060610-TP	16	46	WP-0450801-SD	2	44	100-04109	4	3	229-33204	42	8
SM-8060612-TP	6	15	WP-0450801-SD	17	39	101-02200	42	22	229-55504	17	35
SM-8060612-TP	10	6	WP-0450801-SD	48	5	101-08009	8	22	229-55900	17	7
SM-8060612-TP	12	16	WP-0450801-SD	48	25	105-02300	2	35	229-56007	17	8
SM-8060612-TP	12	32	WP-0450801-SP	6	52	110-71701	10	46	229-56908	17	14
SM-8060612-TP	12	34	WP-0450801-SP	6	55	110-72204	46	83	229-57203	17	16
SM-8060612-TP	14	2	WP-0450801-SP	22	2	110-72402	4	33	235-17501	20	4
SM-8060612-TP	16	10	WP-0450801-SP	24	40	111-55108	32	37	235-17600	20	5
SM-8060612-TP	26	25	WP-0450826-SC	4	23	111-55157	32	36	235-17709	20	6
SM-8060802-TP	12	18	WP-0450846-SP	12	52	111-55207	32	38	235-17808	20	7
SM-8060812-TP	8	3	WP-0450846-SP	20	37	111-58300	32	32	236-04200	8	2
SM-8060812-TP	8	34	WP-0450846-SP	24	28	111-58409	32	5	236-04309	8	42
SM-8060812-TP	8	43	WP-0450846-SP	24	29	111-58516	32	10	236-10108	10	39
SM-8060812-TP	10	12	WP-0450846-SP	26	29	111-58607	32	6	236-30007	16	25
SM-8060812-TP	10	66	WP-0450846-SP	26	34	111-59001	32	17	236-31708	2	51
SM-8060812-TP	12	43	WP-0480856-SP	28	35	111-59506	32	27	236-31807	2	52
SM-8060812-TP	12	45	WP-0480856-SP	28	47	112-72408	26	19	236-31906	2	53
SM-8060812-TP	14	32	WP-0480856-SP	30	40	131-22403	10	23	236-38109	6	65
SM-8060812-TP	14	60	WP-0480856-SP	30	47	131-22452	10	22	236-38208	6	67
SM-8060812-TP	16	11	WP-0480856-SP	44	22	131-60304	42	12	236-38406	6	68
SM-8060812-TP	20	14	WP-0480856-SP	44	29	135-29607	16	26	260-37903	42	13
SM-8060812-TP	26	23	WP-0480856-SP	44	35	137-05108	2	21	262-11904	2	12
SM-8061050-TP	16	32	WP-0480856-SP	46	34	137-47001	14	59	262-18602	18	31

NUMERICAL INDEX OF PARTS

索引

PART NO 品番	PAGE 頁	REF NO	PART NO 品番	PAGE 頁	REF NO	PART NO 品番	PAGE 頁	REF NO	PART NO 品番	PAGE 頁	REF NO
262-21101	6	30	400-10418	8	7	400-23651	28	17	400-29776	6	63
262-21200	6	29	400-10421	8	20	400-23652	28	4	400-30615	12	15
262-26001	12	42	400-10422	8	9	400-23653	28	5	400-30616	10	62
262-26209	14	35	400-10423	8	10	400-23654	28	18	400-30617	10	4
262-28809	14	56	400-10424	8	11	400-23662	33	11	400-30619	12	17
262-34005	42	20	400-10425	8	12	400-23662	48	36	400-30620	10	31
262-60109	4	5	400-10426	8	13	400-23663	28	20	400-30621	10	55
262-60208	4	6	400-10427	8	14	400-23663	30	9	400-30623	10	47
262-60307	4	7	400-10434	8	33	400-23865	4	13	400-30625	12	1
262-60406	4	8	400-10437	8	36	400-23866	4	14	400-30626	12	2
262-60505	4	9	400-10438	8	37	400-23993	18	12	400-30627	12	3
262-60604	4	10	400-10439	8	38	400-23997	18	26	400-30628	10	63
262-60703	4	11	400-10440	8	39	400-24062	16	44	400-30629	10	64
262-60802	4	12	400-10443	14	43	400-24063	16	7	400-30630	10	65
262-61206	4	16	400-10457	44	72	400-24066	16	1	400-30828	2	8
262-61305	4	17	400-10464	14	31	400-24070	18	11	400-30829	4	15
262-61503	4	18	400-10464	16	2	400-24988	10	29	400-30932	20	16
262-61602	4	19	400-10470	16	27	400-24989	12	24	400-30933	20	17
262-61701	4	20	400-10471	16	28	400-24991	10	40	400-30934	20	24
265-01858	16	18	400-10472	16	30	400-24992	14	51	400-30935	20	15
291-86403	42	15	400-10477	18	6	400-24993	14	52	400-30936	20	1
			400-10479	18	8	400-24994	14	53	400-30940	22	26
312-62801	6	28	400-10487	18	17	400-24995	14	57	400-30942	22	17
320-02305	2	56	400-10489	18	19	400-24996	14	27	400-30943	22	15
320-02404	2	57	400-10489	18	23	400-24997	6	1	400-30945	24	4
			400-10490	18	20	400-24998	2	29	400-30946	24	13
400-00056	38	19	400-10497	18	21	400-24999	2	6	400-30949	32	35
400-00056	40	25	400-10498	18	22	400-25009	14	26	400-30950	33	8
400-00299	8	85	400-10499	18	24	400-25010	12	23	400-30951	33	9
400-03458	38	41	400-10503	18	27	400-25011	10	13	400-30951	40	39
400-03970	12	46	400-10504	18	30	400-25012	10	5	400-30951	48	34
400-05393	38	34	400-10508	18	33	400-25015	6	26	400-30956	17	6
400-05393	40	22	400-10509	18	34	400-25016	12	31	400-31336	2	59
400-05394	38	35	400-10510	18	35	400-25017	6	4	400-32345	18	14
400-05394	40	24	400-10511	18	36	400-25018	6	6	400-32483	12	6
400-05401	38	23	400-10512	18	37	400-25021	6	12	400-32505	26	43
400-05401	40	34	400-10513	18	38	400-25023	6	8	400-32505	40	9
400-05706	38	27	400-10514	18	39	400-25031	6	22	400-32506	40	7
400-05712	4	48	400-10515	18	40	400-25414	2	14	400-32507	40	11
400-05712	40	35	400-10521	18	43	400-25415	10	8	400-32508	22	33
400-05726	38	36	400-10522	18	44	400-25417	8	8	400-32508	40	13
400-05726	40	20	400-10523	18	45	400-25418	12	33	400-32510	40	17
400-05727	38	37	400-10527	22	22	400-25423	12	8	400-32511	2	45
400-05727	40	21	400-10528	22	23	400-25426	12	27	400-32511	40	15
400-06317	16	9	400-10533	8	54	400-25427	10	2	400-32512	6	73
400-06323	2	61	400-11152	22	24	400-25428	10	11	400-32512	40	6
400-06484	2	39	400-11359	18	41	400-25429	10	26	400-32763	42	11
400-06496	6	64	400-12965	10	19	400-25431	10	1	400-33145	24	5
400-06497	6	66	400-13640	2	60	400-25436	14	33	400-33146	24	8
400-06515	8	50	400-13967	18	48	400-25439	26	31	400-33147	24	15
400-06516	8	52	400-14963	16	40	400-25440	17	38	400-33148	24	10
400-06530	8	65	400-14964	16	49	400-26817	12	4	400-33149	24	12
400-06531	8	66	400-14965	46	96	400-26818	8	24	400-33150	24	18
400-06532	8	74	400-15800	22	5	400-26819	12	9	400-33153	24	20
400-06555	8	17	400-23624	10	60	400-26829	6	56	400-33190	22	34
400-06561	8	23	400-23624	20	13	400-26830	6	57	400-33191	22	28
400-06567	16	5	400-23627	14	36	400-26831	6	58	400-33831	40	3
400-06569	16	6	400-23631	10	49	400-26882	8	57	400-33831	41	1
400-06576	16	31	400-23632	10	50	400-26884	8	61	400-33875	40	4
400-06577	16	22	400-23635	28	21	400-26979	2	3	400-33875	41	3
400-06578	16	45	400-23635	30	8	400-27870	12	37	400-34922	14	37
400-06617	18	5	400-23636	28	1	400-27971	2	37	400-35024	36	47
400-06622	18	25	400-23636	30	1	400-28338	4	4	400-35324	44	43
400-06625	18	4	400-23638	28	10	400-28834	2	48	400-35324	44	79
400-06666	14	45	400-23639	30	51	400-28835	2	49	400-35324	46	88
400-06716	12	41	400-23640	30	3	400-28877	2	28	400-35606	46	8
400-06761	22	1	400-23641	30	6	400-29411	18	32	400-35607	46	9
400-06768	22	19	400-23642	30	7	400-29412	18	42	400-35608	46	10
400-06772	22	10	400-23643	30	2	400-29419	10	36	400-35609	46	11
400-06780	22	11	400-23644	30	4	400-29420	12	5	400-35610	46	12
400-06836	6	60	400-23645	28	2	400-29631	2	54	400-35692	44	68
400-06840	6	62	400-23646	28	3	400-29632	2	50	400-35694	44	80
400-09290	6	14	400-23648	28	9	400-29632	40	16	400-35866	44	57
400-10414	2	10	400-23649	28	6	400-29633	6	71	400-35867	44	51
400-10415	8	5	400-23650	28	7	400-29633	40	14	400-36110	2	62

NUMERICAL INDEX OF PARTS

索引

PART NO 品番	PAGE 頁	REF NO	PART NO 品番	PAGE 頁	REF NO	PART NO 品番	PAGE 頁	REF NO	PART NO 品番	PAGE 頁	REF NO
400-36117	16	37	400-76235	22	4	400-83856	40	49	400-92951	44	1
400-36118	16	47	400-76236	22	12	400-83857	40	52	400-93109	48	45
400-36229	44	56	400-76237	22	9	400-83858	40	55	400-97552	44	82
400-36230	44	58	400-76239	22	14	400-83859	40	58	400-98294	46	97
400-36392	44	60	400-76736	33	12	400-83861	40	50	400-98302	44	81
400-36457	6	7	400-76738	33	14	400-83862	40	53	400-99714	46	98
400-36459	6	9	400-77604	8	55	400-83863	40	56	400-99961	38	15
400-36461	6	13	400-77605	8	56	400-83864	40	59	400-99961	40	1
400-36464	6	23	400-77923	14	1	400-83960	36	10	401-02213	12	20
400-36465	6	49	400-77924	14	3	400-84115	2	31	401-02213	40	60
400-36467	6	50	400-77925	10	58	400-85033	22	30	401-03968	14	22
400-36468	6	10	400-77927	14	11	400-85033	40	48	401-03968	40	57
400-36470	14	18	400-77928	14	6	400-85316	36	26	401-03969	26	1
400-36475	26	12	400-77929	14	7	400-86349	17	11	401-03969	26	2
400-36477	46	100	400-77930	14	15	400-86350	17	9	401-03969	40	51
400-36479	44	86	400-77931	14	30	400-86351	17	28	401-03969	40	54
400-36524	44	49	400-77932	18	15	400-86352	17	15	401-25156	36	46
400-36525	44	50	400-77933	12	7	400-86353	17	10	401-25156	40	40
400-36526	44	48	400-77935	14	19	400-86354	17	27	401-62838	38	43
400-37500	17	32	400-77936	14	17	400-86355	17	5	401-62838	40	26
400-37501	17	33	400-77937	12	36	400-86357	17	12	401-63020	40	61
400-38255	32	2	400-77938	12	19	400-86358	17	13	401-63021	40	62
400-38562	24	6	400-77939	12	47	400-86361	44	88	401-63022	40	63
400-38564	26	13	400-77945	2	1	400-86363	17	1	401-63023	40	64
400-39532	6	77	400-77984	26	9	400-86363	40	43	401-63025	38	65
400-39534	6	76	400-77985	26	6	400-86364	17	4	401-63025	40	23
400-39537	14	20	400-77990	24	30	400-86367	6	40	401-63061	40	45
400-39538	14	10	400-77991	24	42	400-86368	28	38	401-63063	40	46
400-39539	14	14	400-77992	24	44	400-86368	30	32	401-78092	28	13
400-39541	30	26	400-77993	24	48	400-86370	28	41	401-78092	30	60
400-39543	44	87	400-77994	26	37	400-86370	30	33	401-78093	28	12
400-39546	6	37	400-77995	24	46	400-86372	28	53	401-78093	30	59
400-39547	6	38	400-77997	24	45	400-86372	30	57	401-78385	40	44
400-40256	20	8	400-77998	24	16	400-86374	28	54	401-78441	33	27
400-40560	46	71	400-77999	24	2	400-86374	30	52	401-78442	33	28
400-42352	48	1	400-78000	24	3	400-86376	28	49	401-79140	40	47
400-43321	12	44	400-78001	24	1	400-86376	30	48			
400-44053	8	46	400-78057	26	14	400-86378	28	51			
400-48529	40	38	400-78058	26	45	400-86378	30	45			
400-48529	48	40	400-78060	26	4	400-86465	38	32			
400-48664	42	3	400-78061	26	3	400-86465	40	28			
400-50509	2	46	400-78062	26	16	400-86466	38	44			
400-51640	38	58	400-78064	26	10	400-86466	40	29			
400-51987	2	41	400-78079	8	83	400-86467	38	45			
400-52852	28	43	400-78083	8	75	400-86467	40	30			
400-52852	30	35	400-78088	8	71	400-86468	36	42			
400-52854	28	45	400-78106	8	70	400-86468	40	31			
400-52854	30	38	400-78107	8	87	400-86469	36	44			
400-52937	8	40	400-78113	10	59	400-86469	40	32			
400-52937	40	36	400-78133	10	43	400-86470	36	45			
400-55355	38	4	400-78135	8	77	400-86470	40	33			
400-55357	38	6	400-78160	8	89	400-86485	36	1			
400-55366	38	5	400-78163	36	2	400-86485	40	41			
400-57278	38	59	400-78168	36	9	400-86541	36	5			
400-58422	44	47	400-78382	8	64	400-89364	16	12			
400-61991	16	41	400-78577	14	9	400-89365	16	13			
400-68833	10	14	400-78577	14	72	400-89367	8	16			
400-68834	10	28	400-78578	14	73	400-89686	44	2			
400-68835	10	7	400-80799	36	3	400-89687	44	19			
400-71897	28	11	400-80800	36	4	400-89688	44	4			
400-71897	30	58	400-81561	38	1	400-89689	44	24			
400-71898	30	30	400-81562	38	2	400-89690	44	32			
400-72009	16	4	400-81563	38	3	400-89691	44	31			
400-72211	14	23	400-81601	40	37	400-89692	46	26			
400-72228	20	10	400-81601	48	41	400-89693	46	27			
400-72310	46	70	400-81602	36	16	400-89694	46	28			
400-73085	20	18	400-81602	40	27	400-89695	46	41			
400-73659	38	53	400-81603	36	18	400-89696	46	42			
400-73659	40	2	400-82758	38	17	400-89697	46	43			
400-73660	18	1	400-82758	40	19	400-89698	46	51			
400-73660	40	42	400-83666	36	7	400-89699	46	52			
400-75878	14	13	400-83668	36	6	400-89848	48	28			
400-75962	33	6	400-83740	6	33	400-92688	44	71			
400-76232	22	16	400-83741	6	34	400-92717	44	69			
400-76233	22	3	400-83742	6	36	400-92950	44	46			