

Magic Vapor

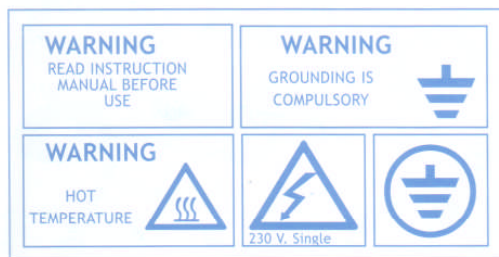
BF 005



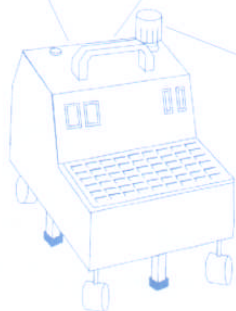
Bieffe

ТЕХНИЧЕСКИЕ ХАРАКТЕРИСТИКИ

POSIZIONE ETICHETTE

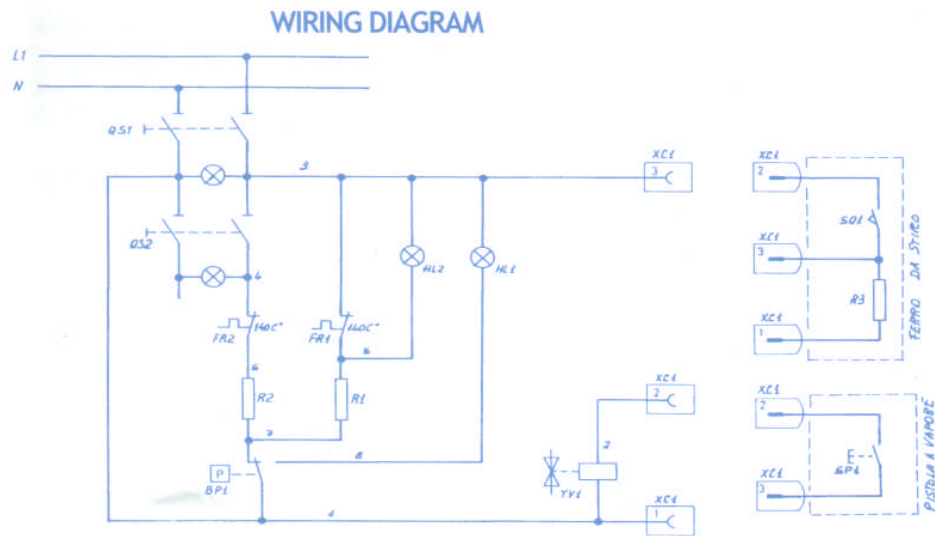


Bieffe <small>di Luciano Farinelli</small>		CE
Mod. MAGIC VAPOR	Cod. BF005B	
Iron element	800 W	
Boiler element	1300 W	
Total power	2100W	
Boiler capacity	2,5 Lt.	
Power supply	230 Volt-60 Hz	
Working pressure	280 KPA	
S.N.	YEAR 200	



Инструкция по безопасной эксплуатации

1. Распаковав прибор, убедитесь, что он не поврежден и готов к использованию. В противном случае прибор следует отнести специалисту для осмотра и возможно последующего ремонта.
2. Подключение прибора должно производиться только в заземленную розетку с напряжением не ниже чем 230 В.
3. Не касайтесь прибора влажными или мокрыми руками.
4. Не оставляйте включенный прибор без присмотра.



5. Используйте прибор исключительно по его прямому назначению, производители не несут ответственности за неисправности или повреждения, полученные эксплуататором вследствие неправильного использования им прибора.
6. Отключайте прибор из сети всякий раз, когда начинаете очистительные или ремонтные работы. Чтобы избежать удара током, защищайте прибор от попадания внутрь и/или на его внешние поверхности воды либо других жидкостей. Перед тем как перезаполнить бойлер водой, выключите прибор из розетки.
7. В случае неисправностей полностью отключите прибор и обратитесь к представителю гарантийного обслуживания.
8. Установка и подключение прибора должны проводиться согласно инструкциям производителя.
9. По окончании использования прибора, не забудьте освободить бойлер от оставшейся в нем воды.
10. Не извлекайте и не переносите защитные приспособления.
11. В случае повреждения электрического шнура обязательно замените его, даже если повреждения незначительные.
12. Как только вы закончили гладить, отключите бойлер и утюг и выдерните бойлер из сети.
13. По окончании глажки не обязательно выливать оставшуюся воду из бойлера. Медленно поверните наконечник предохранительного клапана против часовой стрелки на один оборот, чтоб удалить пар из бойлера.
14. Не удаляйте предохранитель.
15. Отключите прибор перед тем, как что-либо делать с ним.

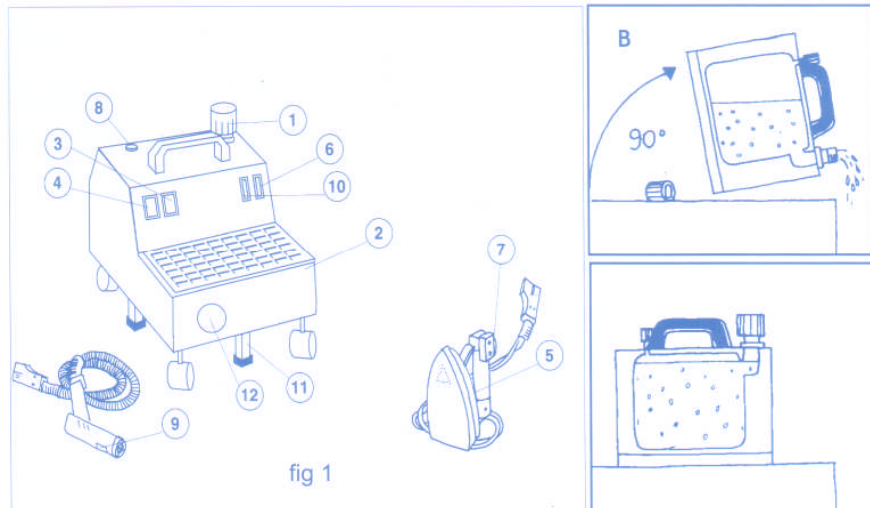
Прибор соответствует требованиям Директивы Европейского Сообщества 89/392

Как перезаполнять бойлер.

Перед тем, как перезаполнять бойлер, убедитесь в том, что прибор выключен из розетки. Поверните наконечник предохранительного клапана (1) наполоборота, чтоб выпустить пар из бойлера. Когда бойлер остынет, снимите предохранительный клапан, медленно поворачивая его против часовой стрелки. Используя воронку, налейте в бойлер воду из-под крана. Не заполняйте бойлер доверху, чтоб вместе с паром на ткань не попали капли воды. 2 литров воды хватит на три часа глажки. Если вы не собираетесь много гладить, рекомендуется не наливать много воды, чтоб пар в бойлере образовывался с меньшими затратами энергии. Старайтесь не пролить воду наполняя бойлер. Не закручивайте предохранительный клапан слишком туго.

Очистка бойлера.

Поверните колпачок предохранительного клапана на пол-оборота, чтоб удалить пар из бойлера. Когда бойлер остыл и не содержит пар, откройте колпачок и вылейте воду из бойлера, как показано на рисунке В. Вовсе необязательно выливать всю оставшуюся воду каждый раз после глажки. Достаточно делать это раз в месяц. Не забывайте откручивать колпачок предохранительного клапана на пол-оборота для удаления пара.



Неполадки:

Утюг

	Неполадка	Причина	Устранение
1	Утюг не нагревается	Курсор пусковой кнопки сдвинут на позицию «Выключено», указатель термостата установлен на низкой отметке	Включить утюг, установить регулятор на более высокую отметку.
2	Температура утюга слишком высокая	Термостат вышел из строя или указатель термостата установлен на слишком высокой отметке	Отрегулировать либо заменить термостат
3	Из утюга выливается вода или исходит влажный пар	Термостат вышел из строя или указатель термостата установлен на слишком низкой отметке	Отрегулировать либо заменить термостат
4	Пар, исходящий из утюга слишком сухой	Термостат вышел из строя или указатель термостата установлен на высокой отметке	Отрегулировать либо заменить термостат
5	Не загорается лампочка, когда нажата кнопка переключения утюга (3)	Сломан переключатель, неполадки шнура, проблемы электроснабжения	Заменить переключатель, поменять шнур

Бойлер

Неполадка	Причина	Устранение
Пусковая кнопка включена, прошло 15 минут, индикатор готовности пара не загорается	Перегорел нагревательный элемент, бойлер пуст, сломался прибор, поддерживающий давление	Проверить нагревательный элемент, заменить, если он перегорел. Если нет, проверить термостат или прибор, поддерживающий давление.
Во время глажки пар слабый	В бойлере нет воды	Перезалить воду в бойлер строго следуя инструкциям

Дополнительные детали

Инструкция по эксплуатации.

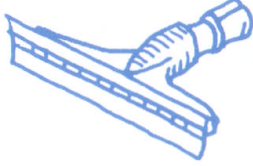
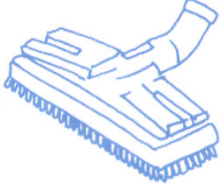


Включите бойлер в розетку с добавочным заземлительным гнездом соответствующей мощности. Включите кнопку утюга (4) и кнопку бойлера (3). Для сухой глажки включите только кнопку утюга (4), установите указатель термостата на желаемой температуре. Через 10 минут, когда зажжется лампа *указателя готовности пара*, можно приступить к глажке. Во время глажки, лампа будет выключаться и включаться, в зависимости от давления в бойлере. Чтоб гладить с паром, нажмите на красную кнопку на утюге (7). Чтоб получить пар из шланга, нажмите кнопку (9). Черная кнопка (8) позволяет регулировать мощность пара.



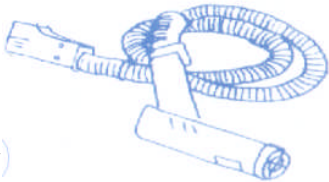

Когда вода в бойлере кончается, зажигается лампа индикатора (10).

Когда вы нажимаете кнопку пара впервые, отодвиньте утюг на безопасное расстояние от предмета одежды, и нажмите красную кнопку чтоб удалить конденсат с утюга. Во время глажки вода может вытекать из утюга – это свидетельствует о низкой температуре утюга. В этом случае, установите указатель термостата на более высокую температуру. Установив указатель на слишком высокой температуре, вы рискуете спалить одежду или получить нежелательный эффект лоска на ткани. Предотвратить лоск поможет тефлоновая подошва утюга.

Если пара во время глажки недостаточно, добавьте еще воды. Перед тем как делать это, внимательно прочитайте инструкцию по перезаполнению бойлера. Переключая кнопки режима утюга и бойлера, вы можете гладить с паром или без.

По окончании глажки, выключите обе кнопки и выдержите бойлер из розетки. Оставшуюся воду из бойлера можно не выливать. Достаточно делать это раз в месяц.

<p>В</p> 	<p>Насадка шнура</p>
<p>А</p> 	<p>Щетка с резиновой насадкой его резиновый валик идеально подходит для чистки гладких поверхностей, например оконных рам, дверей, кафеля и т.п.</p>
<p>Д</p> 	<p>Щетка для пола Щетина щетки подходит для всех видов полов и справится с любой грязью. Для мытья гладких поверхностей рекомендуется использовать тряпку, которую можно зафиксировать на щетке при помощи рессор</p>
<p>Е</p> 	<p>Треугольная щетка идеально подходит для чистки ковров, обивочных материалов, штор, одежды и т.п. Для тонких тканей используйте тряпку, которую можно зафиксировать на щетке.</p>
<p>Ф</p> 	<p>Насадка для труднодоступных мест Для чистки труднодоступных мест. При температуре 130 градусов струей пара можно чистить места стыка полов, радиаторы, жалюзи, духовки, двигатели и т.д.</p>
<p>L</p> 	<p>Маленькая щеточка используется в основном вместе с щеткой для труднодоступных мест для большей эффективности</p>

<p>G</p> 	<p>Утюг Профессиональный утюг с пробковой ручкой и алюминиевой подошвой</p>
<p>I</p> 	<p>Удлинители</p>
<p>H</p> 	<p>Брандспойт с быстрым соединением и рукояткой</p>
<p>C</p> 	<p>Держатель шнура</p>

Примеры применения:

