

## ГАРАНТИЙНОЕ ОБЯЗАТЕЛЬСТВО

ПОСТАВЩИК обеспечивает следующие условия гарантии на поставляемое промышленное оборудование:

1. Поставленное оборудование является продукцией производственно-технического назначения, подлежащей обязательному техническому обслуживанию, может быть использовано только по прямому назначению. **Покупатель обязан обеспечить техническое обслуживание оборудования обученным и квалифицированным техническим персоналом.**

2. ПОСТАВЩИК гарантирует качество функционирования поставленного покупателю оборудования в течении **12 месяцев** с момента его поставки

3. Гарантия распространяется на неисправности оборудования, возникшие при его изготовлении или в результате скрытых дефектов деталей.

4. Гарантия включает замену неисправных частей и выполнения бесплатных ремонтных работ в течении гарантийного срока, оговоренного в пункте 2.

**5. Гарантийное обслуживание не включает в себя работы по наладке и техническому содержанию оборудования**

6. Гарантийное обслуживание не распространяется на дефекты, возникшие при нарушении покупателем инструкции по эксплуатации оборудования, а так же на дефекты, вызванные стихийными бедствиями.

7. Транспортировка неисправного оборудования для гарантийного ремонта осуществляется за счет покупателя.

8. Выявленные дефекты, подлежащие устранению в ходе гарантийного ремонта, а также сроки проведения гарантийного ремонта не являются основанием для выставления покупателем финансовых претензий к ПОСТАВЩИКУ

9. Срок проведения гарантийного ремонта, при наличии запасных частей, не может превышать десяти рабочих дней по каждой единице оборудования, при отсутствии каких-либо дополнительных договоренностей. При отсутствии запасных частей, срок проведения ремонта продлевается, но не более чем на тридцать рабочих дней. Срок гарантии на замененные части не превышает срока гарантии на все изделие.

10. Гарантия не распространяется на быстро изнашиваемые части оборудования, например: иглы, челноки, ремни, лампы, пускатели, предохранители, шланги, прокладки, чехлы на столы и т.п.

11. ПОСТАВЩИК обязан по письменному требованию покупателя произвести замену оборудования на новое, если оборудование в течении гарантийного срока трижды подвергалось гарантийному ремонту и вышло из строя в четвертый раз.

12. Замена оборудования в случаях, оговоренных в пункте 11 настоящих условий гарантии, производится ПОСТАВЩИКОМ в течении тридцати рабочих дней с момента получения письменного требования покупателя

13. Право на гарантийное обслуживание утрачивается в случае:

- Неисправностей оборудования вследствие использования последнего не в соответствии с его назначением и нарушении инструкций по его эксплуатации
- Повреждений вследствие ремонта и внесения конструктивных изменений, механических повреждений при транспортировке и эксплуатации
- Повреждений вследствие несоответствия параметров питающих электросетей, температуры и влажности в помещении, эксплуатации без заземления и тому подобных фактов
- Повреждений вызванных использованием нестандартных или несоответствующих расходных материалов
- Неисправности оборудования вызванные неправильным монтажом

### ГАРАНТИЙНЫЙ ТАЛОН \_\_\_\_\_

Гарантийный талон действителен в течение 1 года

Наименование товара	Серийный номер	Дата продажи

Гарантийный талон выдан

Фирма (частное лицо) \_\_\_\_\_

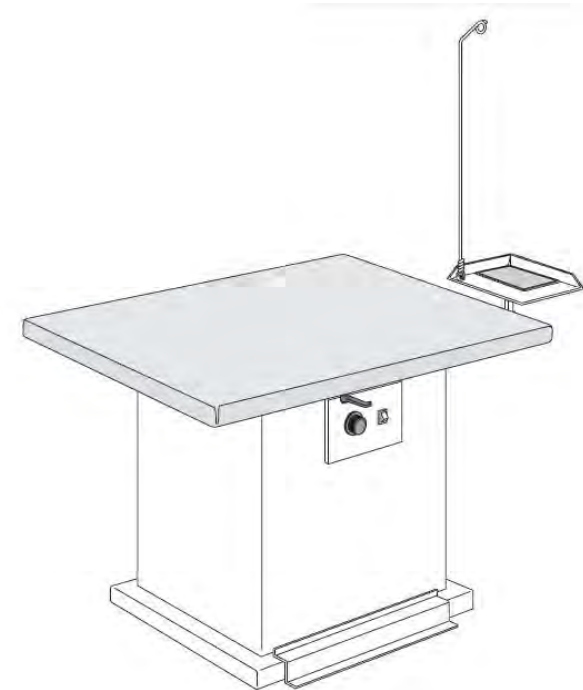
Адрес \_\_\_\_\_

Тел. \_\_\_\_\_

**ДАТА ПРОИЗВОДСТВА 2015**



## ПРЯМОУГОЛЬНЫЙ ГЛАДИЛЬНЫЙ СТОЛ MP/A



## РУКОВОДСТВО ПО ЭКСПЛУАТАЦИИ И ТЕХОБСЛУЖИВАНИЮ

## ВНИМАНИЕ

Для гарантии безопасности оператора и во избежание вероятного риска, перед тем, как приступить к работе с машиной, необходимо досконально ознакомиться с полным содержанием руководства по применению.

## СИМВОЛЫ РАЗМЕЩЕННЫЕ НА МАШИНЕ



Внимание, источник тепла, температура здесь может быть опасной



Отключите напряжение перед работами, требующими разборки машины



Обозначение заземления

## ПИКТОГРАММЫ



Не удаляйте механизмы и устройства безопасности



Избегайте работ на включенной машине

## ТРАНСПОРТИРОВКА ОБОРУДОВАНИЯ

Сразу же после получения товара, в присутствии курьера записать любой ущерб упаковки, который возник во время транспортировки. Кроме того, если ущерб будет относиться к оборудованию, перевозчик несет ответственность только за ущерб, который были зарегистрирован сразу после получения и в присутствии курьера.

Монтаж и установка оборудования должны выполняться квалифицированным персоналом.

### ТРЕБОВАНИЯ ТЕХНИКИ БЕЗОПАСНОСТИ:

- \*Перед началом сборки/установки и работы оборудования необходимо ознакомиться с руководством по эксплуатации и техобслуживанию.
- \*Перед началом эксплуатации оборудования убедитесь, что напряжение в сети соответствует указанному на табличке оборудования. Подключайте оборудования только если установка и розетки оснащены устройством заземления.
- \*В случае несовместимости источника тока с разъемом оборудования, необходимо обратиться к квалифицированным электрикам для установки розетки соответствующего типа.
- \*Электробезопасность данного оборудования обеспечивается только в том случае, если оно правильно подсоединено к исправному устройству заземления в соответствии с действующими нормами электробезопасности. Поставщик не несет ответственности за вероятный ущерб, вызванный отсутствием заземления оборудования. При возникновении проблем обращайтесь к квалифицированному персоналу.
- \*Не рекомендуется использовать переходники, розетки с несколькими гнездами и / или удлинители. В случае необходимости их использования, пользуйтесь только переходниками и удлинителями, отвечающими действующим нормам безопасности, при этом обращая внимание на то, чтобы не превышались пределы нагрузки, указанные на адаптере.
- \*Поставщик не несет ответственности за вероятный ущерб, вызванный несоблюдением условий применения, неправильным и непродуманным ремонтом, проведенным неквалифицированным персоналом.
- \*Не прикасайтесь к оборудованию влажными или мокрыми руками или ногами. Не допускайте контакта оборудования с водой.
- \* Не используйте оборудование в местах, оборудованных для мытья.
- \*Не вытаскивайте вилку из розетки влажными или мокрыми руками.
- \*Не позволяйте детям или лицам с ограниченной дееспособностью пользоваться оборудованием без присмотра.
- \*Не оставляйте оборудование без присмотра во включенном состоянии, оно может стать источником опасности.
- \*Перед проведением каких либо работ по уходу или ремонту отсоедините устройство от сети электропитания, вытащив вилку из розетки.
- \*В случае повреждения и / или неудовлетворительной работы оборудования выключите его и не вскрывайте. По поводу ремонта обращайтесь в авторизованные сервисные центры изготовителя и требуйте использования только оригинальных деталей. При несоблюдении вышеупомянутого условия будут нарушены условия гарантии оборудования.
- \*Оператор не должен самостоятельно заменять кабель данного оборудования. В случае повреждения кабеля, по поводу его замены обращайтесь в авторизованные сервисные центры изготовителя.
- \*Если оборудование не используется, его необходимо отсоединить от сети.

\*Согласно законодательству ЕС и законам, принятым в стране потребителя, потребитель несет ответственность за вывод из эксплуатации, утилизацию и удаление материалов, входящих в состав оборудования.

\*Во избежание рисков при разборке промышленного оборудования или любого его компонента на слом необходимо принять все необходимые меры безопасности.

Следует соблюдать особую осторожность на следующих этапах:

- Демонтаж оборудования с рабочей площадки
- Транспортировка и погрузка/разгрузка оборудования
- Разборка оборудования
- Разборка оборудования на отдельные составляющие материалы.

\*При выводе оборудования из эксплуатации и его демонтаже следует соблюдать важные правила по охране здоровья персонала и защите окружающей среды.

\*Недопустим слив остатков масла и смазки из оборудования; запрещается удалять смазочные вещества в окружающую среду. Они подлежат восстановлению и обработке компанией, специализирующейся на демонтаже изделий данного типа.

\*В случае не соблюдения законов и нормативов, действующих в отношении утилизации производственных материалов, смазочных веществ и конденсационной воды, могут возникнуть дополнительные риски, а именно:

- Загрязнение окружающей среды
- Отравление персонала, занятого на работах по демонтажу.

\*Перед процессом демонтажа и утилизации следует ознакомиться с правовыми нормами, касающихся утилизации промышленных твердых отходов, а также токсичных и отравленных сточных вод, перед разделением, повторным использованием или демонтажом материалов следующих компонентов:

- Оболочек кабелей, гибких труб и пластиковых или неметаллических компонентов (их разборка и демонтаж должны выполняться отдельно друг от друга);
- Пневматические и электрические компоненты, например, клапаны, электромагнитные клапаны, регуляторы давления, переключатели, трансформаторы, и.т.д, должны демонтироваться для повторного использования (если в данный момент их состояние удовлетворительно), или, по возможности, подвергаться капитальному ремонту и утилизации.

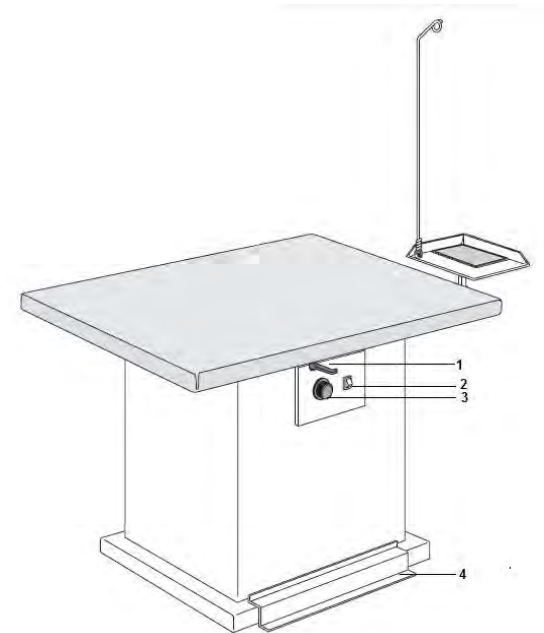
-Корпус и все металлические детали оборудования должны разбираться и сортироваться по типу материала. Полученные после демонтажа детали могут разбираться на более мелкие компоненты и переплавляться с целью повторного использования составляющих их материалов

Данное оборудование соответствует директивам **СЕС 89 / 392**, сертифицирован в России, и ознакован единым знаком обращения продукции на рынке государств – членов Таможенного союза.



## ОБОЗНАЧЕНИЯ

1. Регулятор вытяжного устройства
  2. Выключатель машины
  3. Регулятор термостата стола
  4. Педальный механизм включения вентилятора
- \*Электрическая вилка для подключения в комплект поставки не входит



## ПРИМЕНЕНИЕ ОБОРУДОВАНИЯ: ПОДКЛЮЧЕНИЕ

- 1) подсоединение кабеля, входящего в оснащение машины - однофазное: настенный выключатель с плавкими предохранителями на 16А
- вывод вытяжного устройства с трубкой диаметром 125 мм

## ВКЛЮЧЕНИЕ

1. включить настенный выключатель
- включить выключатель (2)
2. электропитания машины и нагрева стола
3. с помощью ручки термостата (3) отрегулировать температуру стола
4. вытяжное устройство стола включается с помощью педального механизма (4), посредством рычага (1) можно регулировать вытяжку стола (если машина оснащена этим устройством, перекрытие вытяжки плиты увеличивает степень вакуума рукава)

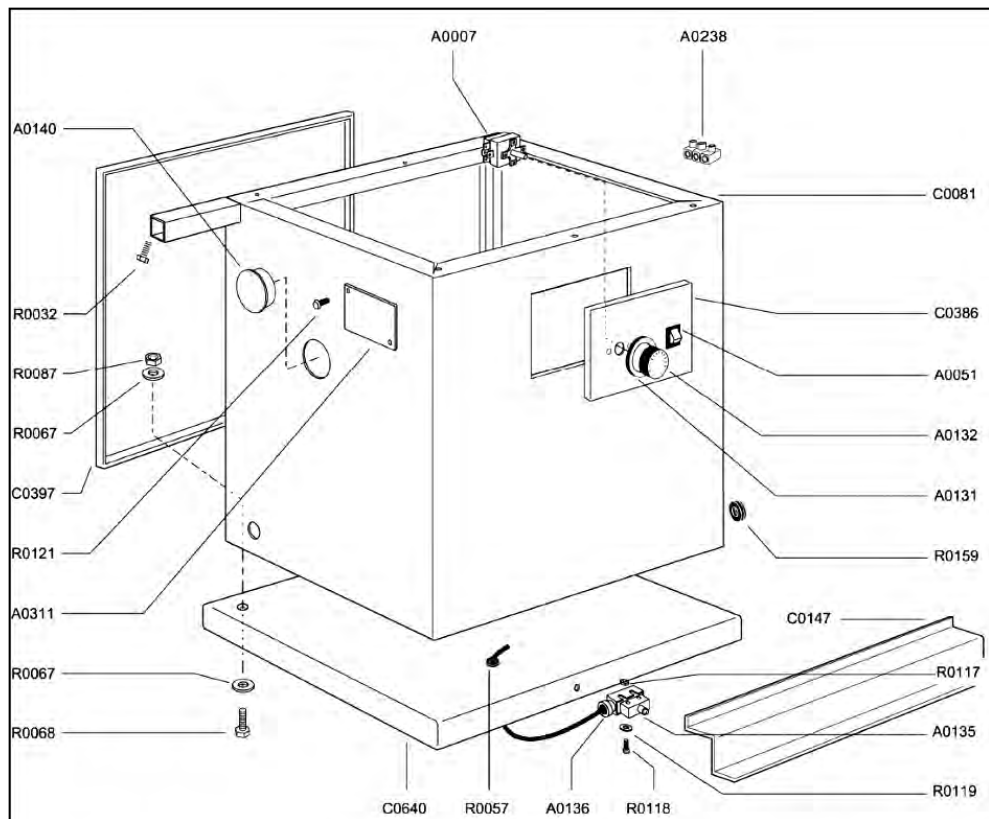
## ВЫКЛЮЧЕНИЕ

1. отключите все выключатели машины и проверьте, все ли соответствующие световые индикаторы погасли. Выключите главный выключатель защиты.

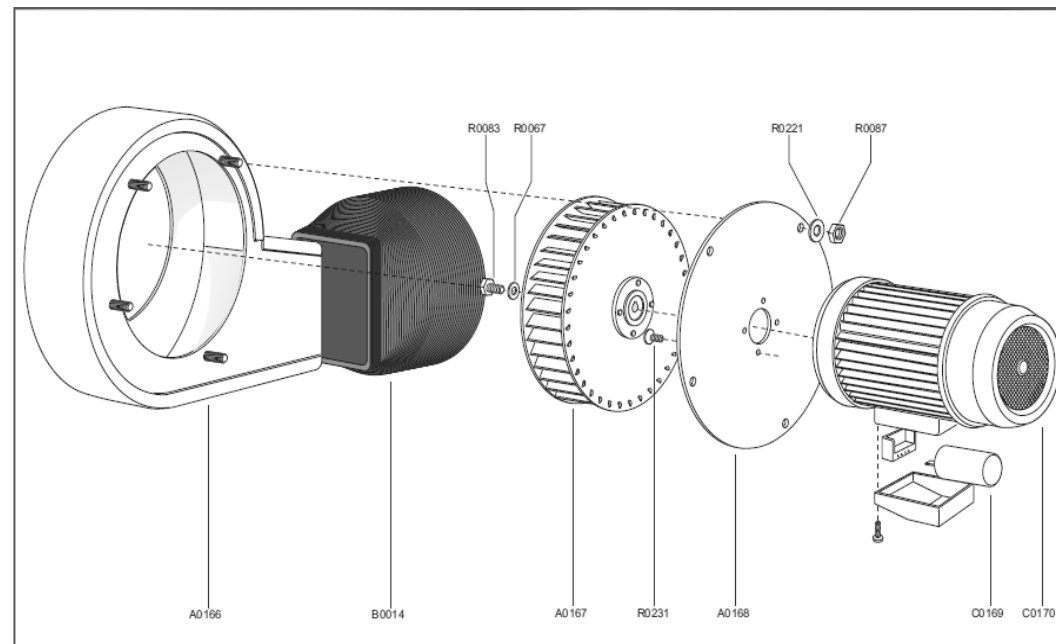
## Неисправности гладильного стола

В случае поломки и / или плохой работы оборудования выключите его и не вскрывайте. По поводу ремонта обращайтесь в авторизованные сервисные центры и требуйте использования только оригинальных деталей. При несоблюдении вышеупомянутого условия будут нарушены условия безопасности оборудования. Перед проведением каких-либо процедур по уходу или ремонту отсоедините устройство от сети электропитания, вытащив вилку из розетки.

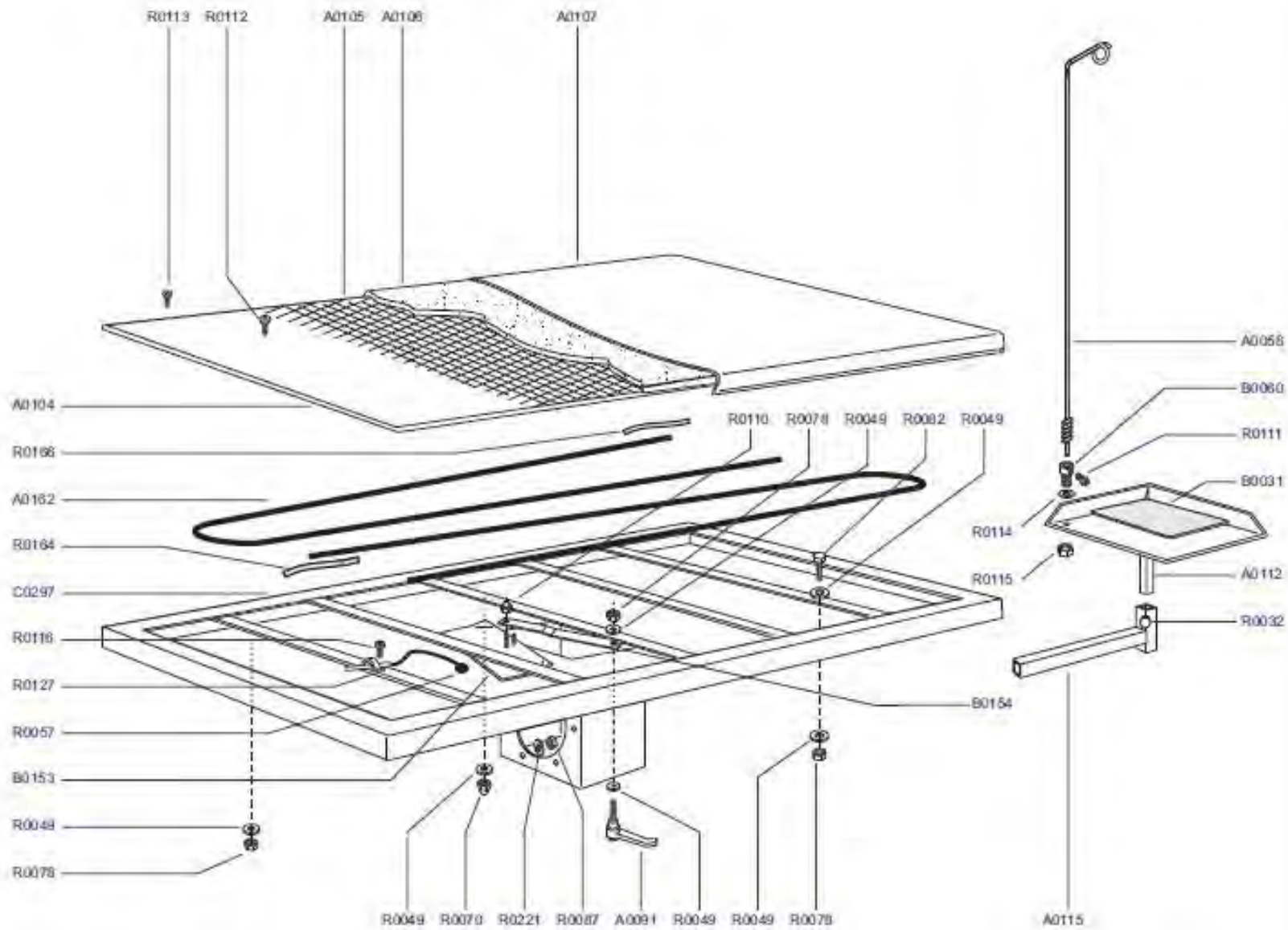
НЕИСПРАВНОСТЬ	ПРИЧИНА	УСТРАНЕНИЕ
плита холодная или перегревается	термостат неисправен или не отрегулирован	замените термостат или отрегулируйте температуру до 80°-90°C
вентилятор не втягивает воздух или втягивает плохо	засор	замените
вентилятор не работает	неисправность двигателя неисправность конденсатора двигателя поломка педали обрыв электрического кабеля	замените замените замените замените



№	Наименование	К-во	№	Наименование	К-во	№	Наименование	К-во
A0007	Термостат	1	A0311	Паспорт машины	1	R0067	Шайба	14
A0051	Выключатель	1	C0081	Корпус	1	R0068	Винт	7
A0131	Обойма термостата	1	C0147	Педальный механизм	1	R0087	Гайка	7
A0132	Ручка термостата	1	C0386	Панель	1	R0117	Гайка	4
A0135	Микровыключатель педали	1	C0397	Кожух	1	R0118	Винт	4
A0136	Кожух	1	C0640	Основание	1	R0119	Шайба	4
A0140	Пробка	1	R0032	Винт	2	R0121	Винт	2
A0238	Контактный вывод	1	R0057	Отверстие для кабеля	2	R0159	Отверстие для кабеля	1

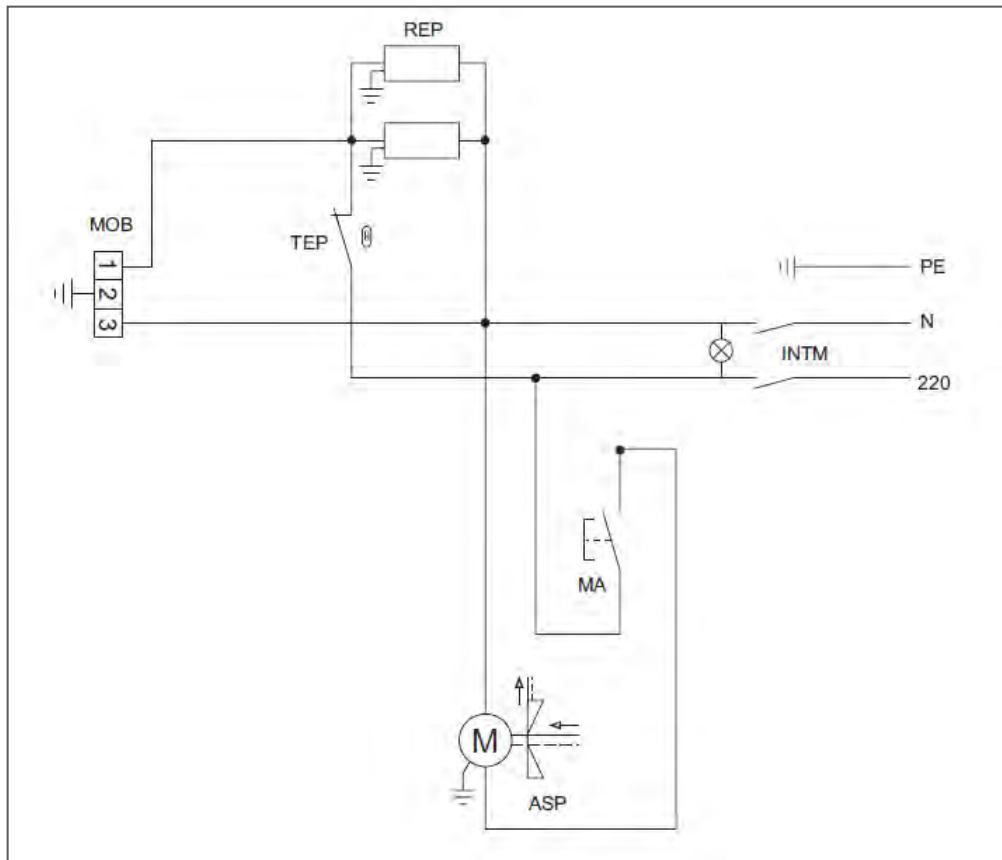


№	Наименование	К-во	№	Наименование	К-во
A0166	Короб вытяжной вентиляции	1	R0067	Шайба	1
A0167	Крыльчатка	1	R0083	Винт	1
A0168	Фланец двигателя	1	R0087	Гайка	4
B0014	Патрубок	1	R0221	Шайба	4
C0169	Конденсатор	1	R0231	Винт	4
C0170	Двигатель	1			



N.	OPIS	IP*
A0058	Стойка кабеля	1
A0081	Рычаг	1
A0104	Перфорированный лист	1
A0105	Сетка	1
A0106	Подкладка	1
A0107	Полотно	1
A0112	Полка	1
A0115	Кронштейн	1
A0162	Ткань	1
B0031	Подставка под утюг	1
B0060	Патрубок	1
B0153	Клапан	1
B0154	Ось клапана	1
C0297	Стол	1
R0032	Винт	2
R0049	Шайба	6
R0057	Отверстие для кабеля	1
R0070	Гайка	1
R0078	Гайка	6
R0082	Гайка	4
R0087	Винт	6
R0110	Гайка	1
R0111	Гайка	1
R0112	Винт	15
R0113	Винт	24
R0114	Винт	1
R0115	Шайба	1
R0116	Гайка	1
R0127	Винт	1
R0164	Фиксатор кабеля	1
R0166	Манжета	4
R0221	Шайба	6

\* ŁOŚĆ CZĘŚCI W MASZYNE (TOTAL)

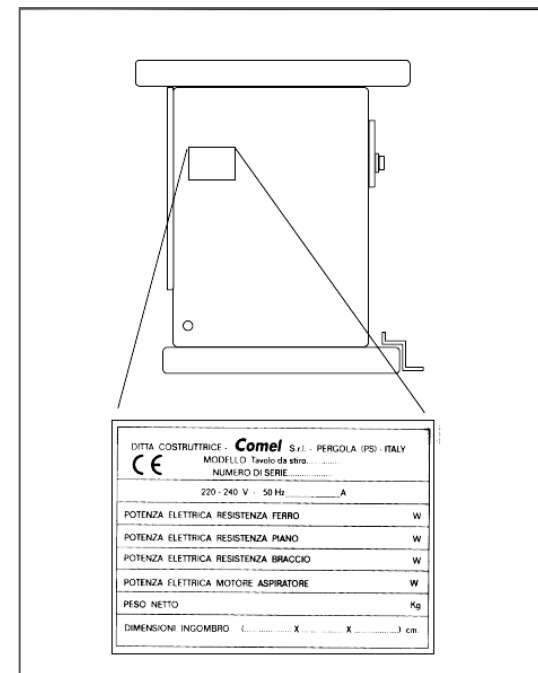


**ЭЛЕКТРИЧЕСКАЯ СХЕМА**

- INTM** Выключатель
- REP** ТЭН
- MOB** Коробка фиксации кронштейна
- MA** Микровыключатель
- ASP** Вакуум
- TEP** термостат
- PE** Заземление
- N** нейтральное

**ПАСПОРТ МАШИНЫ**

Параметры, описания и иллюстрации, содержащиеся в данной брошюре, не являются обязательными. Фирма сохраняет за собой право на внесение любых изменений, какие сочтет правильными.



Номер серийный.....

**RICAMBI**  
DEL COSTRUTTORE

**Comel**