

PARTS LIST

FX SERIES

Industrial Sewing Machines

FX4404P,PMD,PSF ,PE
FX4406P,PMD,PL ,PE
FX4409P,PMD ,PE
FX4412P,PMD,PL ,PE
FX4404P/UTC
FX4406P/UTC
FX4408P,PL
FX4409P/UTC
FX4412P/UTC
FX4413P,PK
FX4413P/UTC
FX4406PK(12 NEEDLE)
FX4421P ,PK ,PE

1996年6月初版発行
2009年10月第10版発行

First published : June 1996
Tenth edition : October 2009

No. 090147

KANSAI
SPECIAL[®]

目次 CONTENTS

パーツブック御利用に際して

- このパーツブックは、2009年10月製造中のFXシリーズのデータに基づいて作成されたものです。
- 各機構別に収録され、左側のページに分解イラスト図、右側のページに部品番号、名称、及び数量が記載されています。
- この本の最後に部品番号インデックスを記載しています。部品番号からの図解、名称の検索に御利用下さい。
- 部品は、予告なく変更される場合がありますので、あらかじめ御了承下さい。

INTRODUCTION

- This parts book is based on data current October 2009.
- Each mechanism is arranged on facing pages. You will find listed for parts number, names, and quantities.
- A parts number index is attached to the back of this book for convenience.
- Parts are subject to change without notice.

FXシリーズ 表示方法

FX SERIES INFORMATION

■シリンダータイプを表します。
44 is cylinder type.

■04は4本針です。
04 is 4 Needle machine.
12は12本針です。
12 is 12 needle machine.
06PKは12本針です。
06 PK is 12 needle machine.



■針幅です。(インチ)
Needle width (inch)

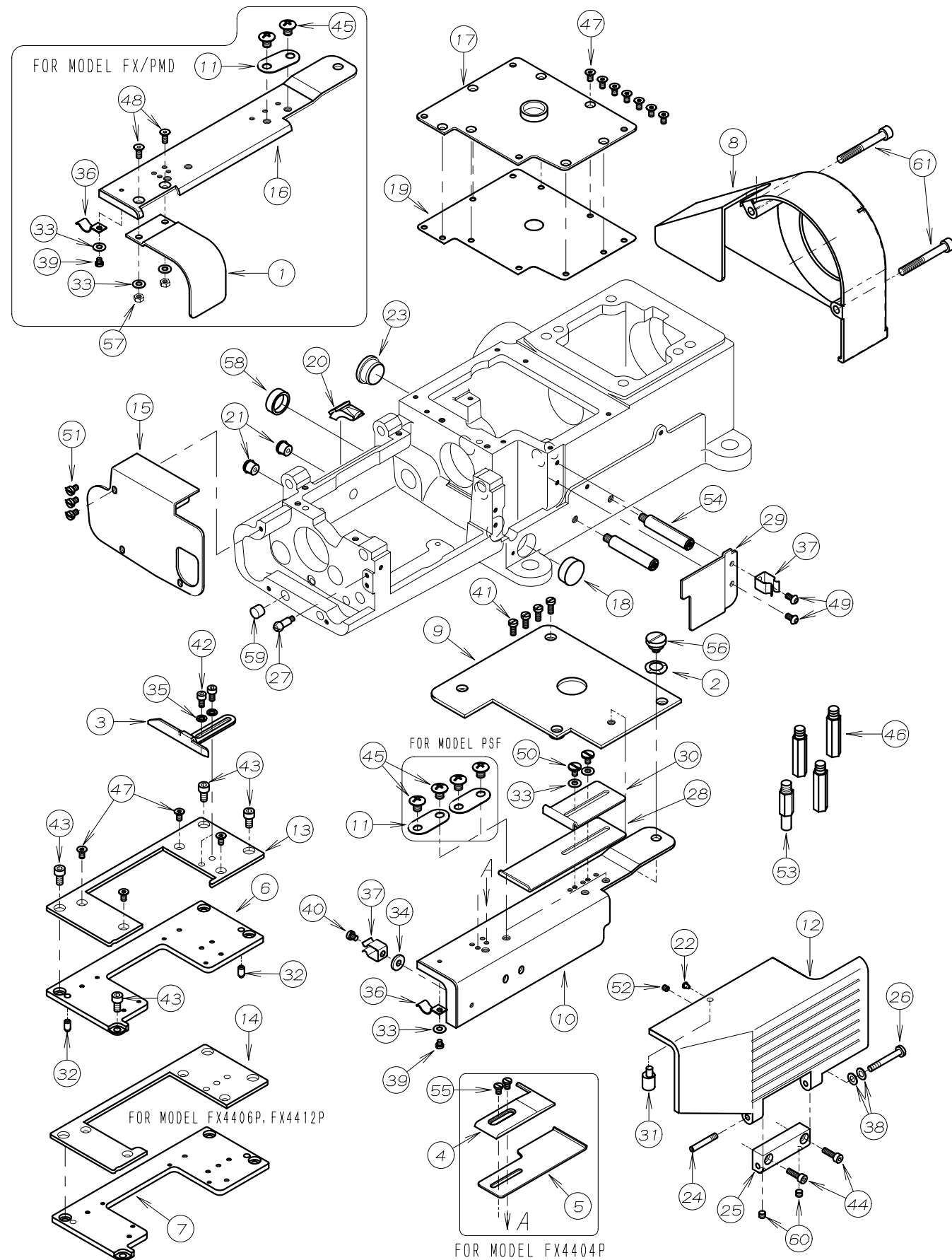
■Pは後プーラー装置付です。
P is with rear puller.
PLはラインテープ[°] 付け用です。
PL for line attaching.
PSFは前立て用です。
PSF for shirt-fronting.
PKは6本用糸調子機構付です。
PK is with 6 thread tension mechanism.
PEは後スムーズフ[°] ーラー装置付です。
PE is with smooth rear puller.

■UTCはエア[°]式糸切装置付マシンです。
UTC is with thread trimmer unit.
(PNEUMATIC TYPE ONLY)

1. フレーム関係 (1)	FRAME ASSEMBLY (1)	1- 2
2. フレーム関係 (2)	FRAME ASSEMBLY (2)	3- 4
3. フレーム関係 (3)	FRAME ASSEMBLY (3)	5- 6
4. 糸調子機構 (FX4404)	THREAD TENSION MECHANISM	7- 8
5. 糸調子機構 (FX4404UTC)	THREAD TENSION MECHANISM	9-10
6. 糸調子機構 (FX4406~4412)	THREAD TENSION MECHANISM	11-12
7. 糸調子機構 (FX4406~4413UTC)	THREAD TENSION MECHANISM	13-14
8. ブッシュ機構	BUSHING	15-16
9. 針棒、弓機構	NEEDLE BAR MECHANISM	17-18
10. 下軸機構	CRANKSHAFT MECHANISM	19-20
11. 送り機構	FEED MECHANISM	21-22
12. ルーパー機構	LOOPER MECHANISM	23-24
13. 押え揚げ機構	PRESSER FOOT MECHANISM	25-26
14. 給油機構	LUBRICATION MECHANISM	27-28
15. 後プーラー機構	REAR PULLER MECHANISM	29-30
16. 後プーラー機構 (FX4404)	REAR PULLER MECHANISM	31-32
17. 後プーラー機構 (FX4406~4413)	REAR PULLER MECHANISM	33-34
18. UTC糸切り装置	UTC KNIFE MECHANISM	35-36
19. 糸立て及びテーブル (FX4404)	THREAD STAND AND TABLE	37-38
20. 糸立て及びテーブル (FX4406~4413)	THREAD STAND AND TABLE	39-40
21. 糸調子機構 (FX4406, 4413)	THREAD TENSION MECHANISM	41-42
22. 糸調子機構 (FX4406UTC, 4413UTC)	THREAD TENSION MECHANISM	43-44
23. 糸調子機構 (FX4412)	THREAD TENSION MECHANISM	45-46
24. 糸調子機構 (FX4412UTC)	THREAD TENSION MECHANISM	47-48
25. ゴム張り機構 (FX4404P)	GUIDE ROLLER MECHANISM	49-50
26. 配管、配線図 (FX4404UTC)	WIRING AND PIPING	51-52
27. 配管、配線図 (FX4406UTC, 4412UTC, 4413UTC)	WIRING AND PIPING	53-54
28. PMD機構 (FX4404P)	METERING DEVICE MECHANISM	55-56
29. PMD機構 (FX4406~4412)	METERING DEVICE MECHANISM	57-58
30. アクセサリー	ACCESSORIES	59-60
31. ケージ [°] パーツ	GAUGE PARTS	61-62
32. ケージ [°] 部品一覧表	GAUGE PARTS TABLE	63
33. UTCケージ [°] 専用部品一覧表	UTC GAUGE PARTS TABLE	64

2. フレーム関係 (2) FRAME ASSEMBLY (2)

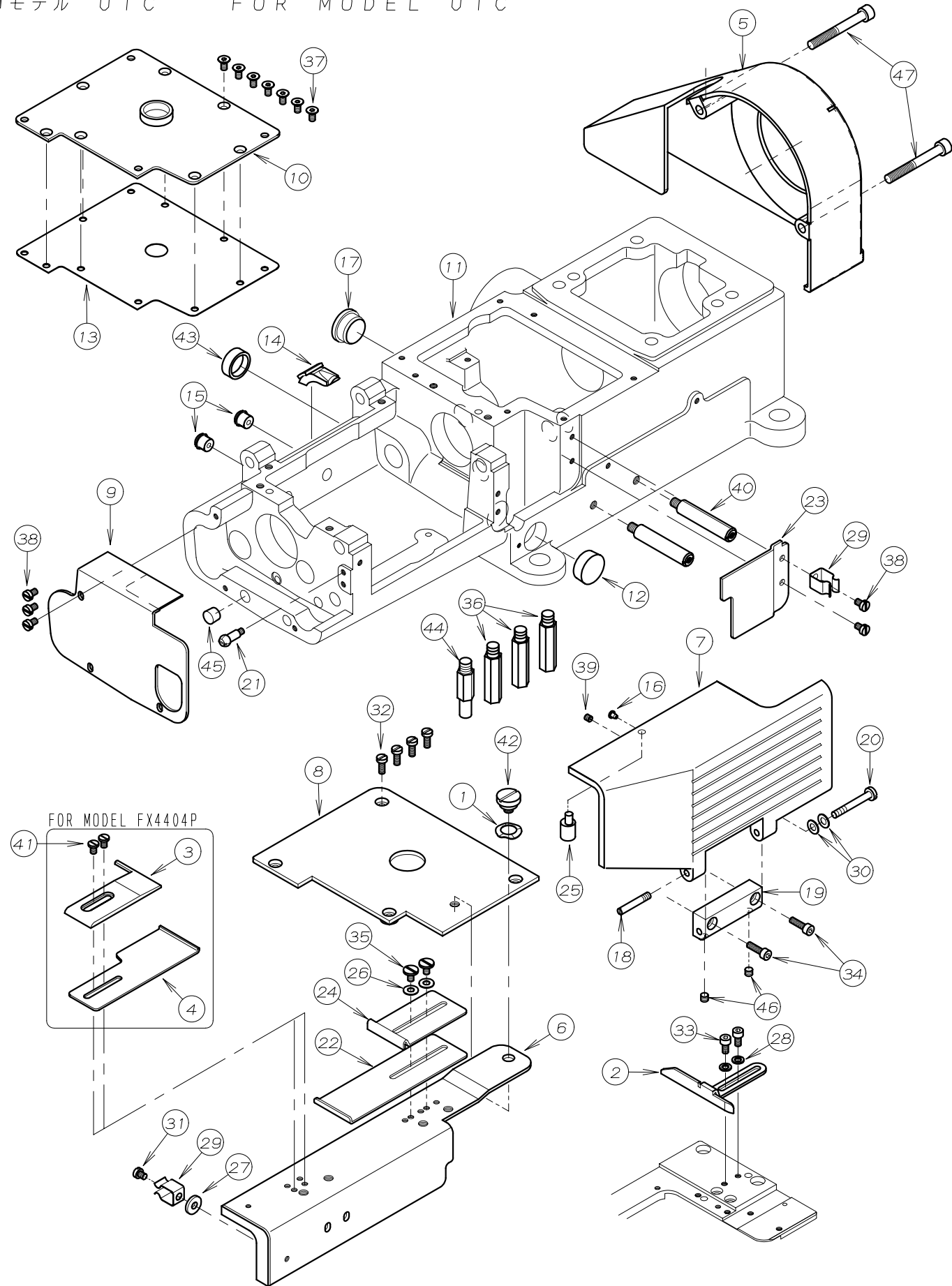
■モデル UTC 除く EXCEPT MODEL UTC



REF. NO.	PART NO.	品名	DESCRIPTION	Q'TY
02-01	01-108	前フーラーカバー	COVER	1
02-02	02-112	波ワッシャー	WASHER	1
02-03	09-402	生地ガイド(右)	FABRIC GUIDE (RIGHT)	1
02-04	09-403	ゴムガイド(左)	TAPE GUIDE (LEFT)	1
02-05	09-404	ゴムガイド(右)	TAPE HOLDER	1
02-06	14-438	針板土台	NEEDLE PLATE SUPPORT BRACKET	1
02-07	14-439	針板土台	NEEDLE PLATE SUPPORT BRACKET	1
02-08	27-147	プリーカバー	PULLEY COVER	1
02-09	21-269	上ベスカバー	UPPER COVER	1
02-10	21-270	前ベスカバー	FRONT PLATE COVER	1
02-11	26-712	取付金具	WASHER	1~2
02-12	21-272	前カバー	FRONT COVER	1
02-13	21-279	針板土台化粧カバー	COVER	1
02-14	21-280	針板土台化粧カバー	COVER	1
02-15	21-297	横カバー	COVER	1
02-16	21-298	前ベスカバー	FRONT COVER	1
02-17	21-460	上油カバー	COVER	1
02-18	23-166	プッシュ蓋ゴム	PLUG	1
02-19	23-463	上油カバーパッキン	GASKET	1
02-20	23-467	送り土台用ゴム栓	PLUG	1
02-21	23-501	ゴム栓	PLUG	2
02-22	23-512	クッションゴム	CUSHION RUBBER	1
02-23	23-427	シールキャップ	SEAL CAP	1
02-24	25-527	カバーセンサーネジ	SCREW	1
02-25	25-516	定規台ヒンジ	HINGE	1
02-26	25-517	ヒンジネジ	SCREW	1
02-27	25-522	カバーストップネジ	SCREW	1
02-28	09-407	ゴムガイド(左)	ELASTICGUIDE (L)	1
02-29	35-416	オイルフェンス	OIL FENCE	1
02-30	09-408	ゴムガイド(右)	ELASTICGUIDE (R)	1
02-31	71-116	ピン	PIN	1
02-32	71-579	ロックピン	PIN	2
02-33	75-455	ワッシャー	WASHER	6
02-34	75-456	ワッシャー	WASHER	1
02-35	75-468	ワッシャー	WASHER	2
02-36	79-522	板バネ	SPRING	2
02-37	79-912	バネ	SPRING	2
02-38	79-922	皿バネ	SPRING	2
02-39	84-364	ネジ	SCREW	2
02-40	87-098	ネジ	SCREW	1
02-41	87-145	ネジ	SCREW	4
02-42	87-177	六角穴付きボルト	BOLT	2
02-43	87-213	六角穴付きボルト	BOLT	4
02-44	87-214	六角穴付きボルト	BOLT	2
02-45	85-181	ネジ	SCREW	2~4
02-46	87-258	スタンドピン	PIN	3
02-47	87-269	ネジ	SCREW	11
02-48	87-270	ネジ	SCREW	2
02-49	87-272	ネジ	SCREW	2
02-50	87-414	ネジ	SCREW	2
02-51	87-284	ネジ	SCREW	3
02-52	87-286	ネジ	SCREW	1
02-53	87-410	スタンドピン	PIN	1
02-54	87-411	支柱ネジ	SCREW	2
02-55	87-415	ネジ	SCREW	2
02-56	87-418	段ネジ	SCREW	1
02-57	88-146	ナット	NUT	2
02-58	94-506	オイルシール	OIL SEAL	1
02-59	23-528	プラグ	PLUG	1
02-60	87-274	ネジ	SCREW	2
02-61	87-435	六角穴付きボルト	BOLT	2

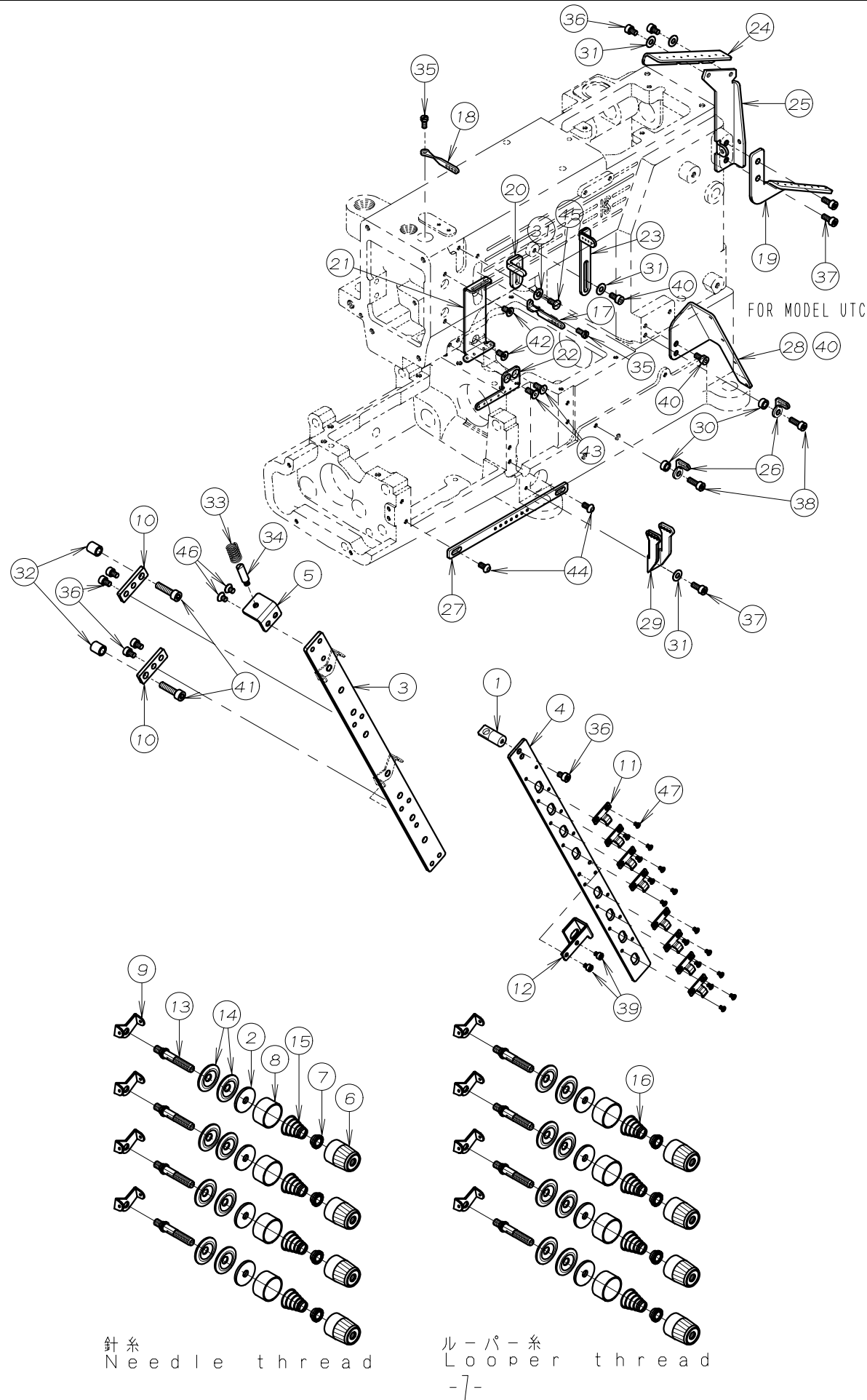
3. フレーム関係 (3) FRAME ASSEMBLY (3)

■モデル UTC FOR MODEL UTC



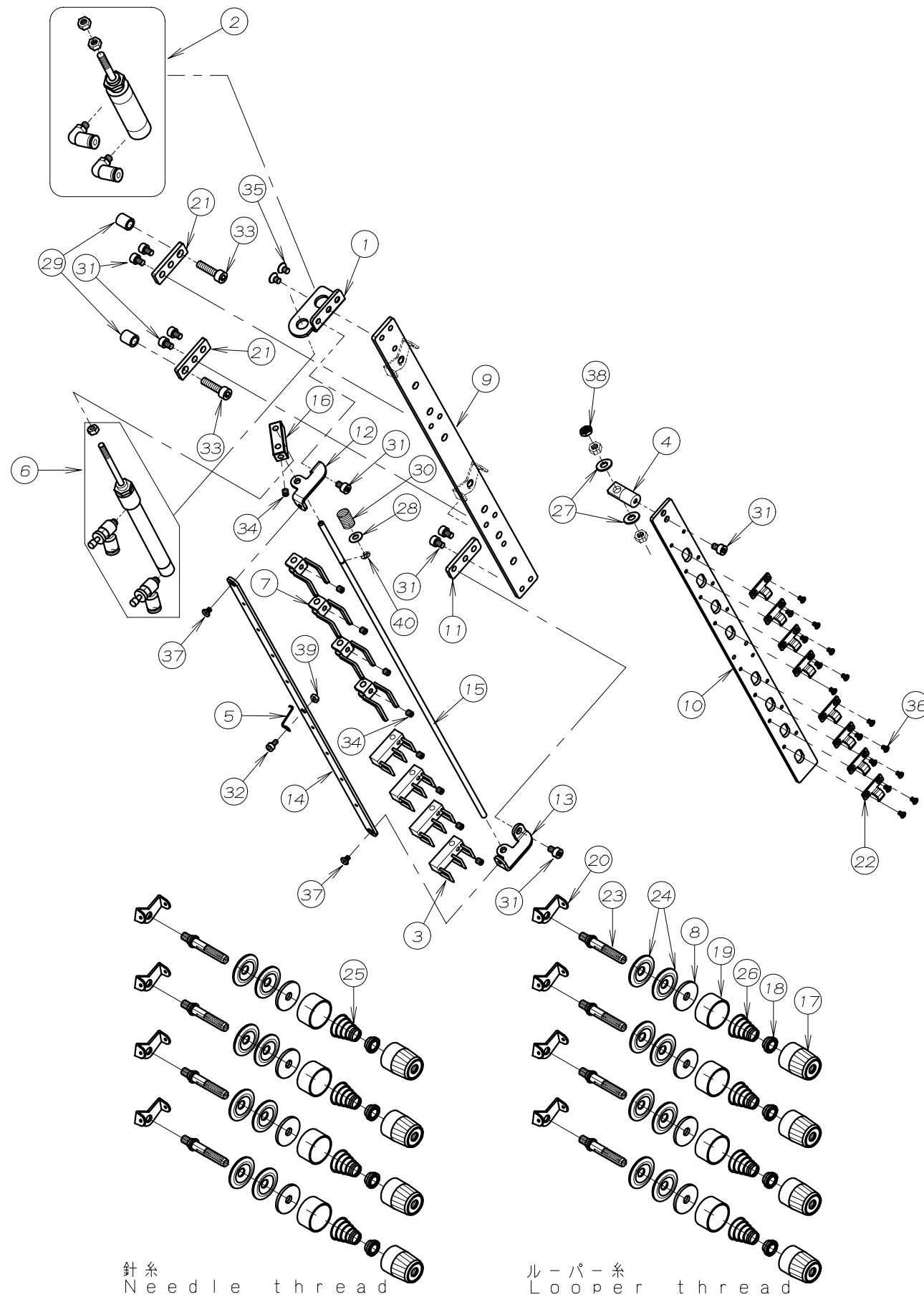
REF. NO.	PART NO.	品名	DESCRIPTION	Q'TY
03-01	02-112	波ワッシャー	WASHER	1
03-02	09-402	生地ガイド(右)	FABRIC GUIDE (RIGHT)	1
03-03	09-403	ゴムガイド(左)	TAPE GUIDE (LEFT)	1
03-04	09-404	ゴムガイド(右)	TAPE HOLDER	1
03-05	27-147	プーリーカバー	PULLEY COVER	1
03-06	21-270	前ベースカバー	FRONT PLATE COVER	1
03-07	21-272	前カバー	FRONT COVER	1
03-08	21-277	上ベースカバー	UPPER COVER	1
03-09	21-278	横カバー - (UTC)	SIDE COVER	1
03-10	21-460	上油カバー	COVER	1
03-11	22-407	シリンダー加工	CYLINDER BED	1
03-12	23-166	プッシュ蓋ゴム	PLUG	1
03-13	23-463	上油カバーパッキン	GASKET	1
03-14	23-467	送り土台用ゴム栓	PLUG	1
03-15	23-501	ゴム栓	PLUG	2
03-16	23-512	クッションゴム	CUSHION RUBBER	1
03-17	23-427	シールキャップ	SEAL CAP	1
03-18	25-527	カバーヒンジネジ	SCREW	1
03-19	25-516	定規台ヒンジ	HINGE	1
03-20	25-517	ヒンジネジ	SCREW	1
03-21	25-522	カバーストップネジ	SCREW	1
03-22	09-407	ゴムガイド(左)	ELASTIC GUIDE (L)	1
03-23	35-416	オイルフェンス	OIL FENCE	1
03-24	09-408	ゴムガイド(右)	ELASTIC GUIDE (R)	1
03-25	71-116	ピン	PIN	1
03-26	75-455	ワッシャー	WASHER	2
03-27	75-456	ワッシャー	WASHER	1
03-28	75-468	ワッシャー	WASHER	2
03-29	79-912	ハネ	SPRING	2
03-30	79-922	皿ハネ	SPRING	2
03-31	87-098	ネジ	SCREW	1
03-32	87-145	ネジ	SCREW	4
03-33	87-177	六角穴付きボルト	BOLT	2
03-34	87-214	六角穴付きボルト	BOLT	2
03-35	87-414	ネジ	SCREW	2
03-36	87-258	スタントピン	PIN	3
03-37	87-269	ネジ	SCREW	7
03-38	87-284	ネジ	SCREW	5
03-39	87-286	ネジ	SCREW	1
03-40	87-411	支柱ネジ	SCREW	2
03-41	87-415	ネジ	SCREW	2
03-42	87-418	段ネジ	SCREW	1
03-43	94-506	オイルシール	OIL SEAL	1
03-44	87-410	スタントピン	PIN	1
03-45	23-528	プラグ	PLUG	1
03-46	87-274	ネジ	SCREW	2
03-47	87-435	六角穴付きボルト	BOLT	2

4. 糸調子機構 (FX4404) THREAD TENSION MECHANISM



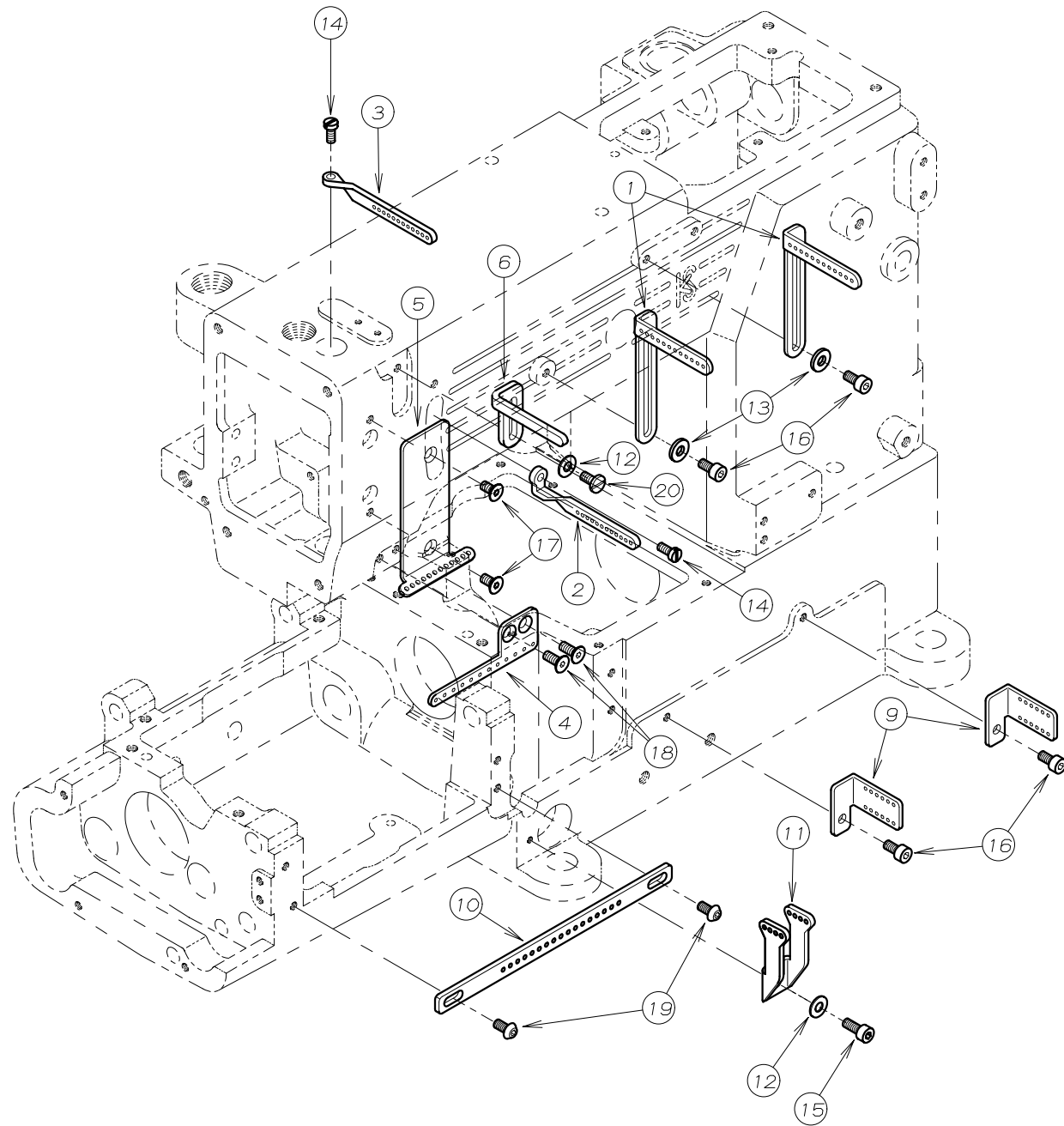
REF. NO.	PART NO.	品名	DESCRIPTION	Q'TY
04-01	05-531	エアシリンダ-連結金具	BRACKET	1
04-02	23-324	フェルト	FELT	8
04-03	41-029	チャンホン台	PLATE	1
04-04	41-030	糸緩めプレート	PLATE	1
04-05	41-031	防振用取付金具	BRACKET	1
04-06	41-101	チャンポン皿小ケース	THREAD TENSION NUT	8
04-07	41-105	チャンポン皿ラチェット	SPRING POST	8
04-08	41-107	大ケース	SPRING CUP	8
04-09	41-115	糸道 (上)	THREAD GUIDE	8
04-10	41-473	取付金具B	BRACKET B	2
04-11	41-476	糸緩め爪 (小)	NAIL (S)	8
04-12	41-478	糸緩め金具	PLATE	1
04-13	41-508	調子棒 (中)	SCREW STUD	8
04-14	41-509	チャンポン皿	TENSION DISC	16
04-15	41-701	チャンポン調子バネ (強)	SPRING (HEAVY)	4
04-16	41-702	チャンポン調子バネ (弱)	SPRING (LIGHT)	4
04-17	45-123	弓糸道	THREAD EYELET	1
04-18	45-133	針棒糸道	THREAD EYELET	1
04-19	45-428	糸ガイド	THREAD EYELET	1
04-20	45-429	上糸受け	THREAD TAKE-UP PLATE	1
04-21	45-430	上糸ガイド	THREAD EYELET	1
04-22	45-431	上糸糸道 (下)	THREAD EYELET	1
04-23	45-438	上糸糸道	THREAD EYELET	1
04-24	45-546	糸カイト	THREAD GUIDE	1
04-25	45-547	糸カイト フ ラケット	BRACKET	1
04-26	47-104	糸道	THREAD EYELET	2
04-27	47-411	下糸捌き糸案内糸道	THREAD EYELET	1
04-28	47-412	糸緩めプレート	THREAD EYELET	1
04-29	47-413	下糸捌き糸道	THREAD EYELET	1
04-30	75-394	糸道台ワッシャ	COLLAR	2
04-31	75-455	ワッシャ	WASHER	5
04-32	75-943	カラー	COLLAR	2
04-33	79-163	ハネ	SPRING	1
04-34	84-537	段ネジ	SCREW	1
04-35	87-010	ネジ	SCREW	2
04-36	87-092	六角穴付きボルト	BOLT	7
04-37	87-113	六角穴付きボルト	BOLT	3
04-38	87-129	六角穴付きボルト	BOLT	2
04-39	87-142	ネジ	SCREW	2
04-40	87-177	六角穴付きボルト	BOLT	2
04-41	87-246	六角穴付きボルト	BOLT	2
04-42	87-269	ネジ	SCREW	2
04-43	87-270	ネジ	SCREW	2
04-44	87-272	ネジ	SCREW	2
04-45	87-288	ネジ	SCREW	1
04-46	87-293	ネジ	SCREW	2
04-47	87-338	十字穴付皿小ネジM2.5	SCREW	16

5. 糸調子機構 (FX4404UTC) THREAD TENSION MECHANISM



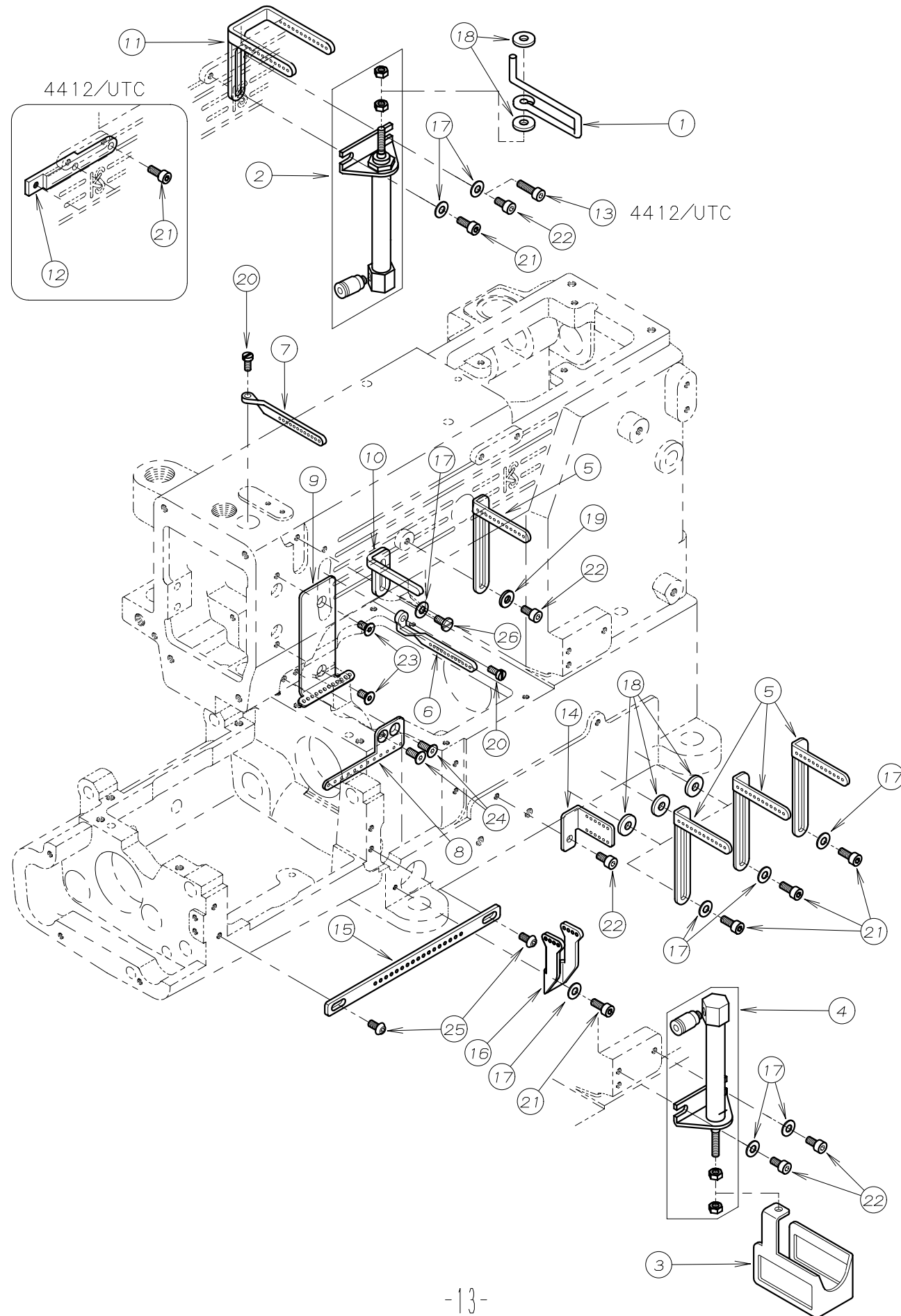
REF. NO.	PART NO.	品名	DESCRIPTION	Q'TY
05-01	05-046	エアシリンダ [＊] -取付金具	AIR CYLINDER CLAMP	1
05-02	05-450	エアシリンダ [＊] -	AIR CYLINDER	1
05-03	05-478	糸緩めブロック	BRACKET	4
05-04	05-531	エアシリンダ [＊] -連結金具	BRACKET	1
05-05	05-560	糸緩め防振ハ [＊] ネ	SPRING	1
05-06	05-587	糸緩めシリンダ [＊]	AIR CYLINDER ASS'Y	1
05-07	05-850	糸緩めブロック	HOLDER	4
05-08	23-324	フェルト	FELT	8
05-09	41-029	チャンホ [＊] ン台	PLATE	1
05-10	41-030	糸緩めフ [＊] レート	PLATE	1
05-11	41-032	糸緩め取付金具	BRACKET	1
05-12	41-033	糸道取付ブラケットA	BRACKET	1
05-13	41-034	糸道取付ブラケットB	BRACKET	1
05-14	41-035	糸緩め糸道	THREAD RELEASE	1
05-15	41-036	糸緩め棒	BAR	1
05-16	41-037	糸緩め金具	BRACKET	1
05-17	41-101	チャンポン皿小ケース	THREAD TENSION NUT	8
05-18	41-105	チャンポン皿ラチェット	SPRING POST	8
05-19	41-107	大ケース	SPRING CUP	8
05-20	41-115	糸道 (上)	THREAD GUIDE	8
05-21	41-473	取付金具B	BRACKET B	2
05-22	41-476	糸緩め爪 (小)	NAIL (S)	8
05-23	41-508	調子棒 (中)	SCREW STUD	8
05-24	41-509	チャンポン皿	TENSION DISC	16
05-25	41-701	チャンポン調子バネ (強)	SPRING (HEAVY)	4
05-26	41-702	チャンポン調子バネ (弱)	SPRING (LIGHT)	4
05-27	75-453	ワッシャ	WASHER	2
05-28	75-455	ワッシャ	WASHER	1
05-29	75-943	カラー	COLLAR	2
05-30	79-540	糸緩め棒防振バネ	SPRING	1
05-31	87-092	六角穴付きボルト	BOLT	9
05-32	87-123	六角穴付きボルト	BOLT	1
05-33	87-246	六角穴付きボ [＊] ルト	BOLT	2
05-34	87-286	ネジ [＊]	SCREW	9
05-35	87-293	ネジ [＊]	SCREW	2
05-36	87-338	十字穴付皿小ネジM2.5	SCREW	16
05-37	87-339	十字穴付皿小ネジM3	SCREW	2
05-38	88-018	六角ナット	NUT	1
05-39	88-137	ナット	NUT	1
05-40	93-201	Eリング	E-RING	1

6. 糸調子機構 (FX4406~4412) THREAD TENSION MECHANISM



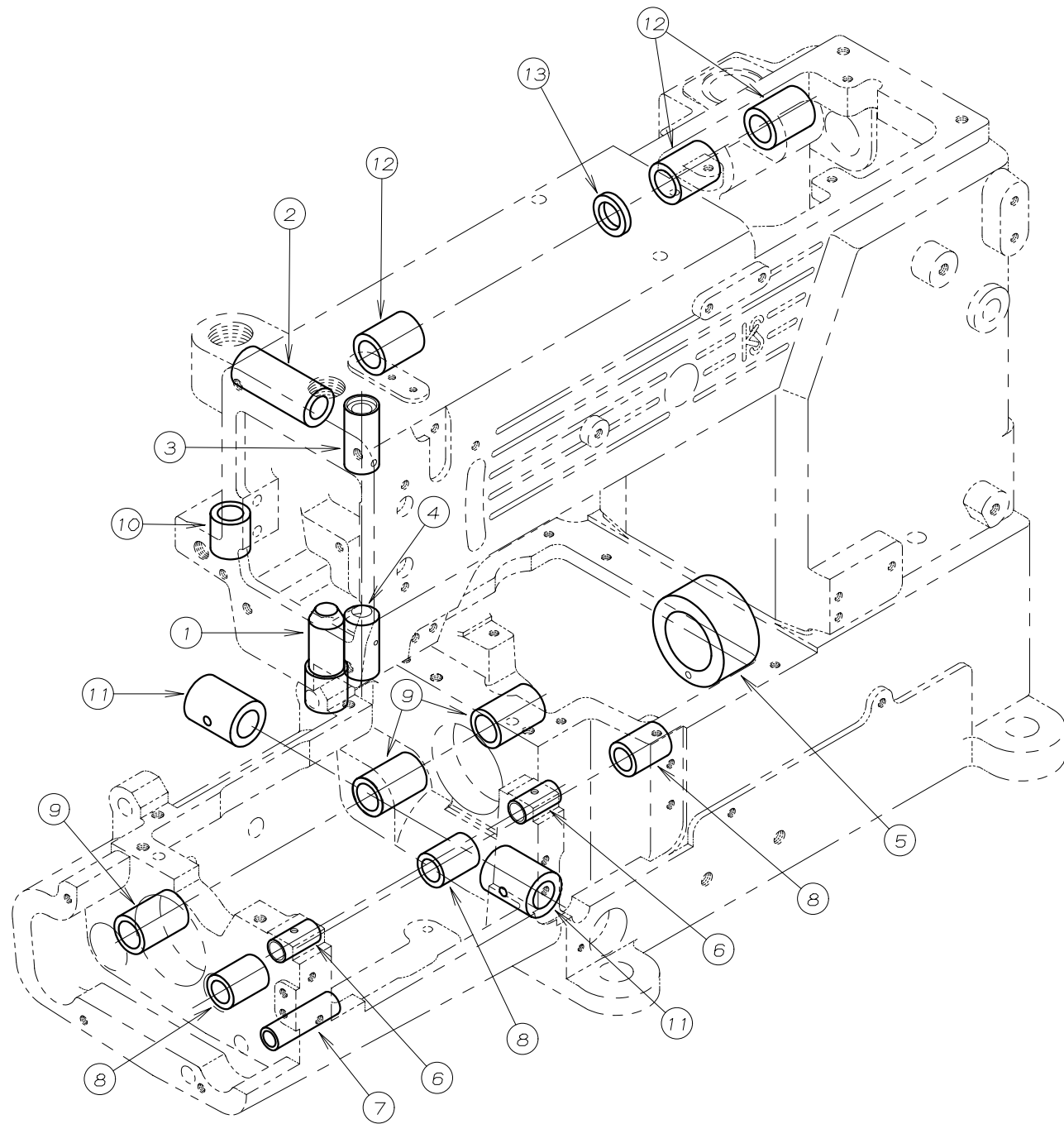
REF. NO.	PART NO.	品名	DESCRIPTION	Q'TY
06-01	45-107	糸道	THREAD EYELET	2
06-02	45-127	糸道	THREAD EYELET	1
06-03	45-432	針棒糸道	THREAD EYELET	1
06-04	45-433	上糸糸道 (下)	THREAD EYELET	1
06-05	45-434	上糸ガイド	THREAD EYELET	1
06-06	45-435	上糸受け	THREAD TAKE-UP PLATE	1
06-07				
06-08				
06-09	47-409	糸道	THREAD EYELET	2
06-10	47-410	下糸捌き糸案内糸道	THREAD EYELET	1
06-11	47-413	下糸捌き糸道	THREAD EYELET	1
06-12	75-455	ワッシャー	WASHER	2
06-13	75-522	ワッシャー	WASHER	2
06-14	87-010	ネジ	SCREW	2
06-15	87-113	六角穴付きボルト	BOLT	1
06-16	87-177	六角穴付きボルト	BOLT	4
06-17	87-269	ネジ	SCREW	2
06-18	87-270	ネジ	SCREW	2
06-19	87-272	ネジ	SCREW	2
06-20	87-288	ネジ	SCREW	1

7. 糸調子機構 (FX4406UTC~4413UTC) THREAD TENSION MECHANISM



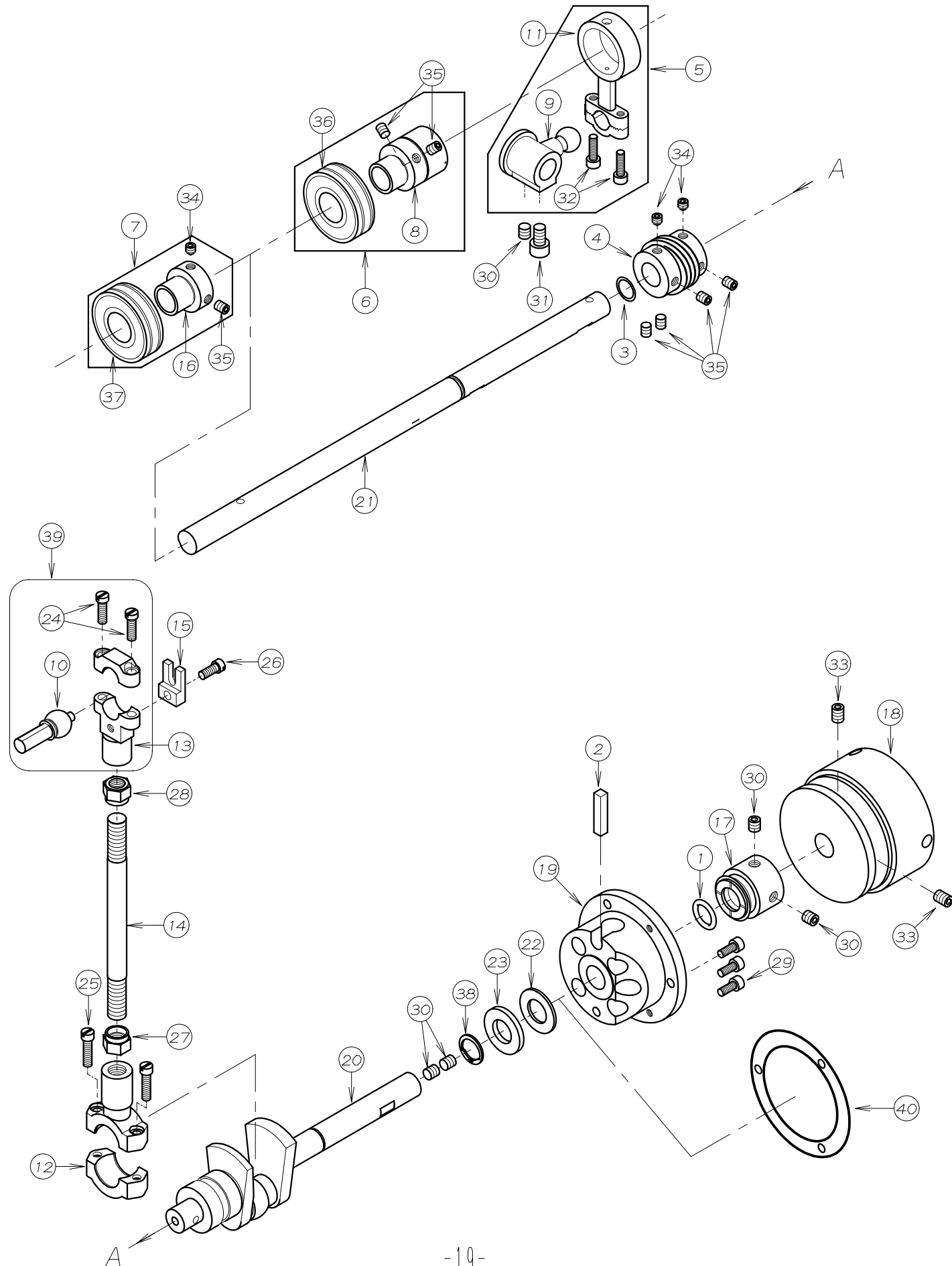
REF. NO.	PART NO.	品名	DESCRIPTION	Q'TY
07-01	05-442	糸緩め棒	BAR	1
07-02	05-443	糸緩めシリンダー	AIR CYLINDER	1
07-03	05-479	糸緩めプレート	PLATE	1
07-04	05-480	糸緩めシリンダー	AIR CYLINDER	1
07-05	45-107	糸道	THREAD EYELET	4
07-06	45-127	糸道	THREAD EYELET	1
07-07	45-432	針棒糸道	THREAD EYELET	1
07-08	45-433	上糸糸道 (下)	THREAD EYELET	1
07-09	45-434	上糸ガイド	THREAD EYELET	1
07-10	45-435	上糸受け	THREAD TAKE-UP PLATE	1
07-11	45-436	糸道	THREAD EYELET	1
07-12	05-555	上糸緩めフックラケット	BRACET	1
07-13	87-214	六角穴付きボルト	BOLT	1
07-14	47-409	糸道	THREAD EYELET	1
07-15	47-410	下糸捌き糸案内糸道	THREAD EYELET	1
07-16	47-413	下糸捌き糸道	THREAD EYELET	1
07-17	75-455	ワッシャ	WASHER	9
07-18	75-456	ワッシャ	WASHER	5
07-19	75-522	ワッシャ	WASHER	1
07-20	87-010	ネジ	SCREW	2
07-21	87-113	六角穴付きボルト	BOLT	6
07-22	87-177	六角穴付きボルト	BOLT	5
07-23	87-269	ネジ	SCREW	2
07-24	87-270	ネジ	SCREW	2
07-25	87-272	ネジ	SCREW	2
07-26	87-288	ネジ	SCREW	1

8. ブッシュ機構 BUSHING



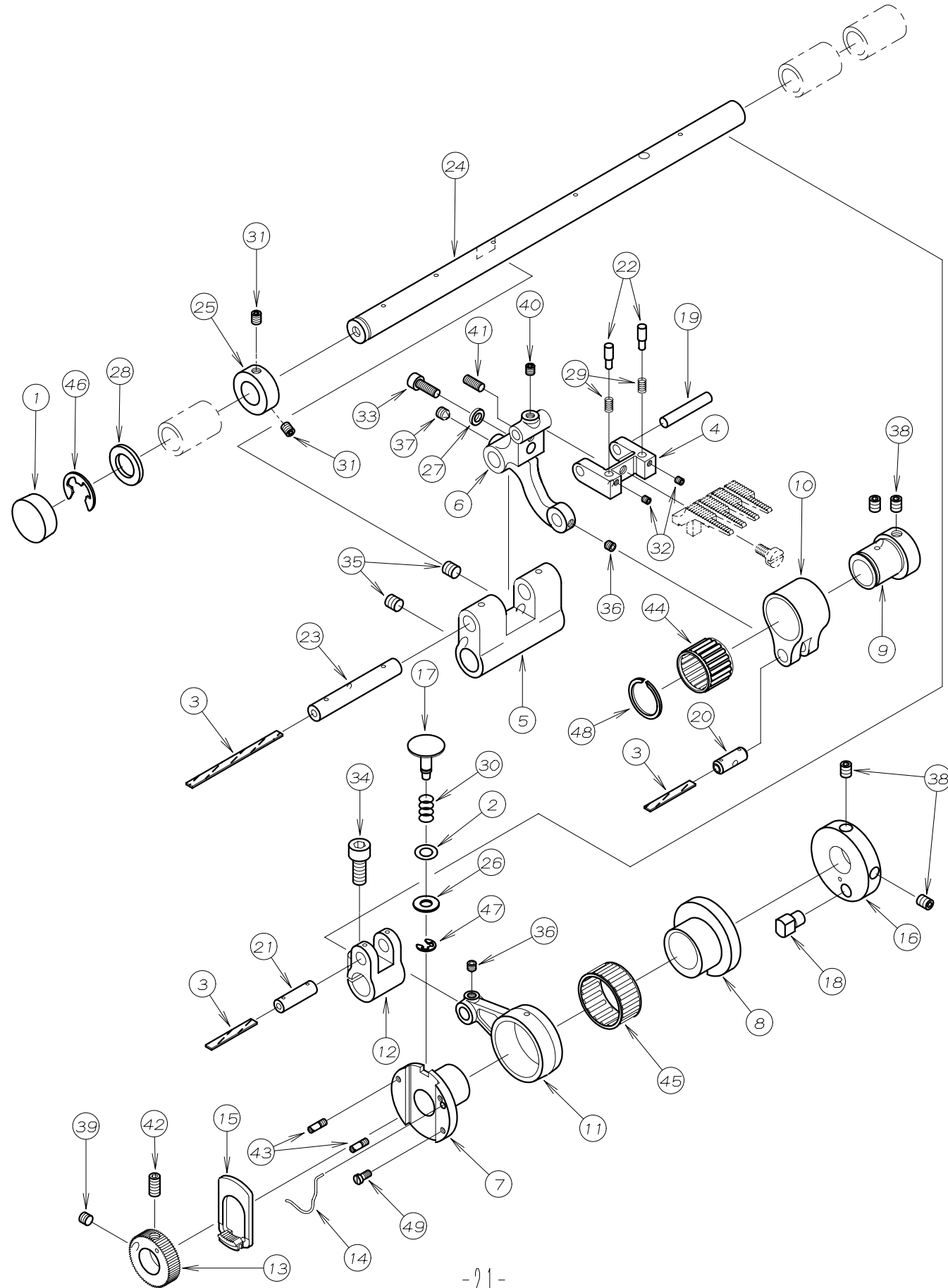
REF. NO.	PART NO.	品名	DESCRIPTION	Q'TY
08-01	81-407	押え棒ブッシュ	BUSHING	1
08-02	81-408	後プーラー揚げブッシュ	BUSHING	1
08-03	81-425	針棒ブッシュ上	BUSHING	1
08-04	81-426	針棒ブッシュ下	BUSHING	1
08-05	81-427	クランク軸ブッシュ	BUSHING	1
08-06	81-428	ブッシュ	BUSHING	2
08-07	81-429	ブッシュ	BUSHING	1
08-08	81-430	ブッシュ	BUSHING	3
08-09	81-432	ブッシュ	BUSHING	3
08-10	81-433	ブッシュ	BUSHING	1
08-11	81-517	ブッシュ	BUSHING	2
08-12	81-559	ブッシュ	BUSHING	3
08-13	94-502	オイルシール	OIL SEAL	1

10. 下軸機構 CRANKSHAFT MECHANISM



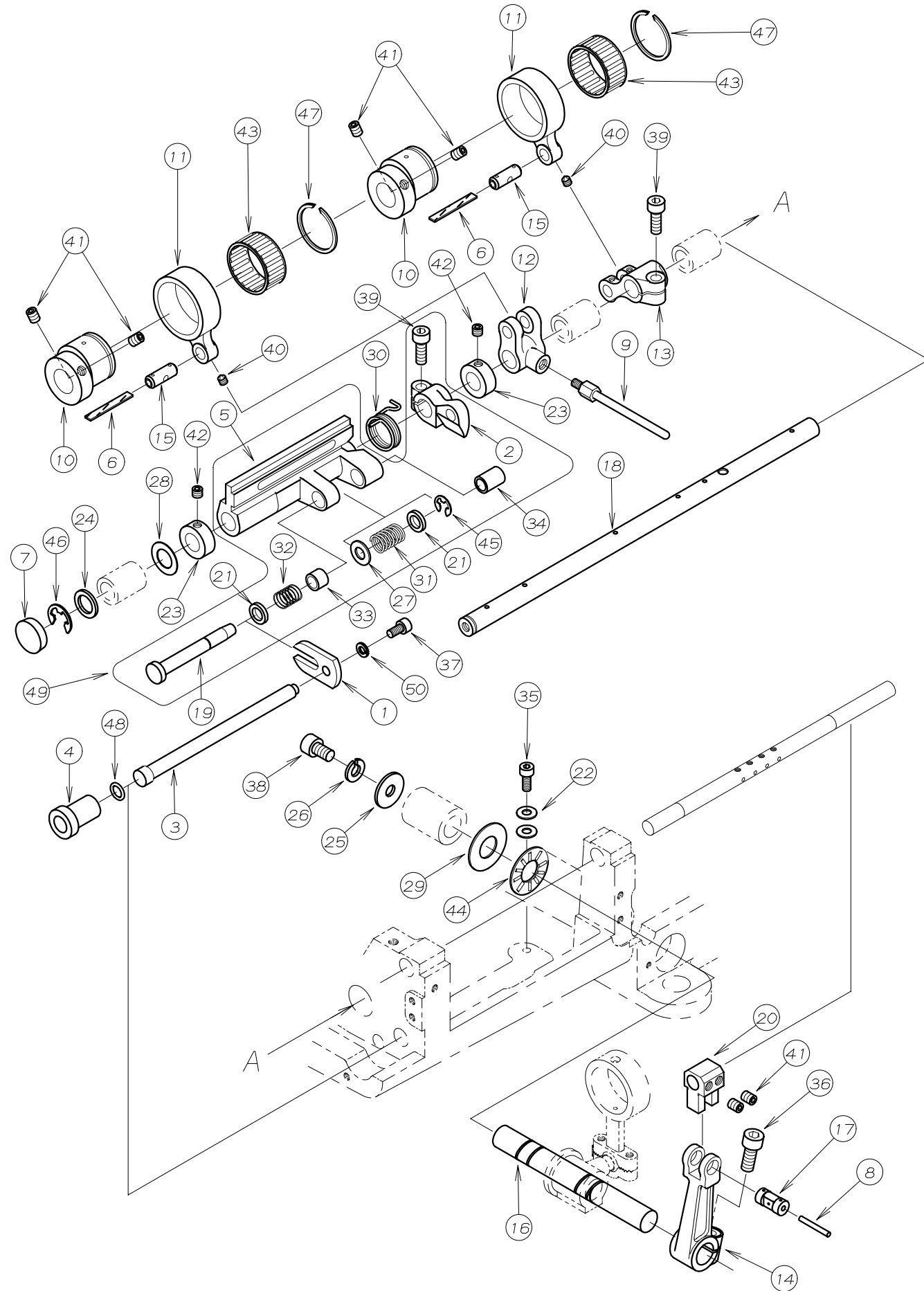
REF. NO.	PART NO.	品名	DESCRIPTION	Q'TY
10-01	23-197	O-リング	O-RING	1
10-02	23-384	フェルト	FELT	1
10-03	23-466	Oリング	O-RING	1
10-04	31-422	ポンプギヤ	SCREW GEAR	1
10-05	60-4080	系寄ロッドセット	CONNECTING ROD ASS'Y	1
10-06	60-4100	ハ°アリングセット	BEARING ASS'Y	1
10-07	60-4130	ハ°アリングセット	BEARING ASS'Y	1
10-08	61-415	系寄せエキセン	ECCENTRIC	1
10-09	61-416	振元ロッド玉	CRANK ROD	1
10-10	61-711	立ロッド玉	CONNECTING ROD BALL	1
10-11	63-422	系寄せ連結ロッド	CONNECTING ROD	1
10-12	63-621	立ロッド(大)	BALL JOINT	1
10-13	63-713	立ロッド(小)	BALL JOINT	1
10-14	65-302	上シャフト連結棒	CONNECTING BAR	1
10-15	69-121	ロッド振れ止め	GUIDE	1
10-16	69-440	ハ°アリングスリーブ	SLEEVE	1
10-17	69-445	スハ°サー	COLLAR	1
10-18	69-446	プ°ーリー	PULLEY	1
10-19	69-447	フレンジ	FLANGE	1
10-20	71-447	クランクシャフト(34.5)	CRANK SHAFT(34.5)	1
10-21	71-480	主軸	SHAFT	1
10-22	75-327	ワッシャ	WASHER	1
10-23	75-329	ワッシャ	WASHER	1
10-24	84-567	ネジ	SCREW	2
10-25	84-568	ネジ	SCREW	2
10-26	84-572	ネジ	SCREW	1
10-27	86-741	ナット	NUT	1
10-28	86-742	ナット	NUT	1
10-29	87-113	六角穴付きボルト	BOLT	3
10-30	87-172	ネジ	SCREW	5
10-31	87-203	六角穴付きボルト	BOLT	1
10-32	87-214	六角穴付きボルト	BOLT	2
10-33	87-242	ネジ	SCREW	2
10-34	87-253	ネジ	SCREW	3
10-35	87-254	ネジ	SCREW	7
10-36	91-403	ボールベアリング	BEARING	1
10-37	91-404	ボールベアリング	BEARING	1
10-38	93-264	止め輪	RING	1
10-39	60-3700	立ロッド(小)セット	CONNECTING ROD ASS'Y	1
10-40	23-663	ハ°ッキン	GASKET	1

11. 送り機構 FEED MECHANISM



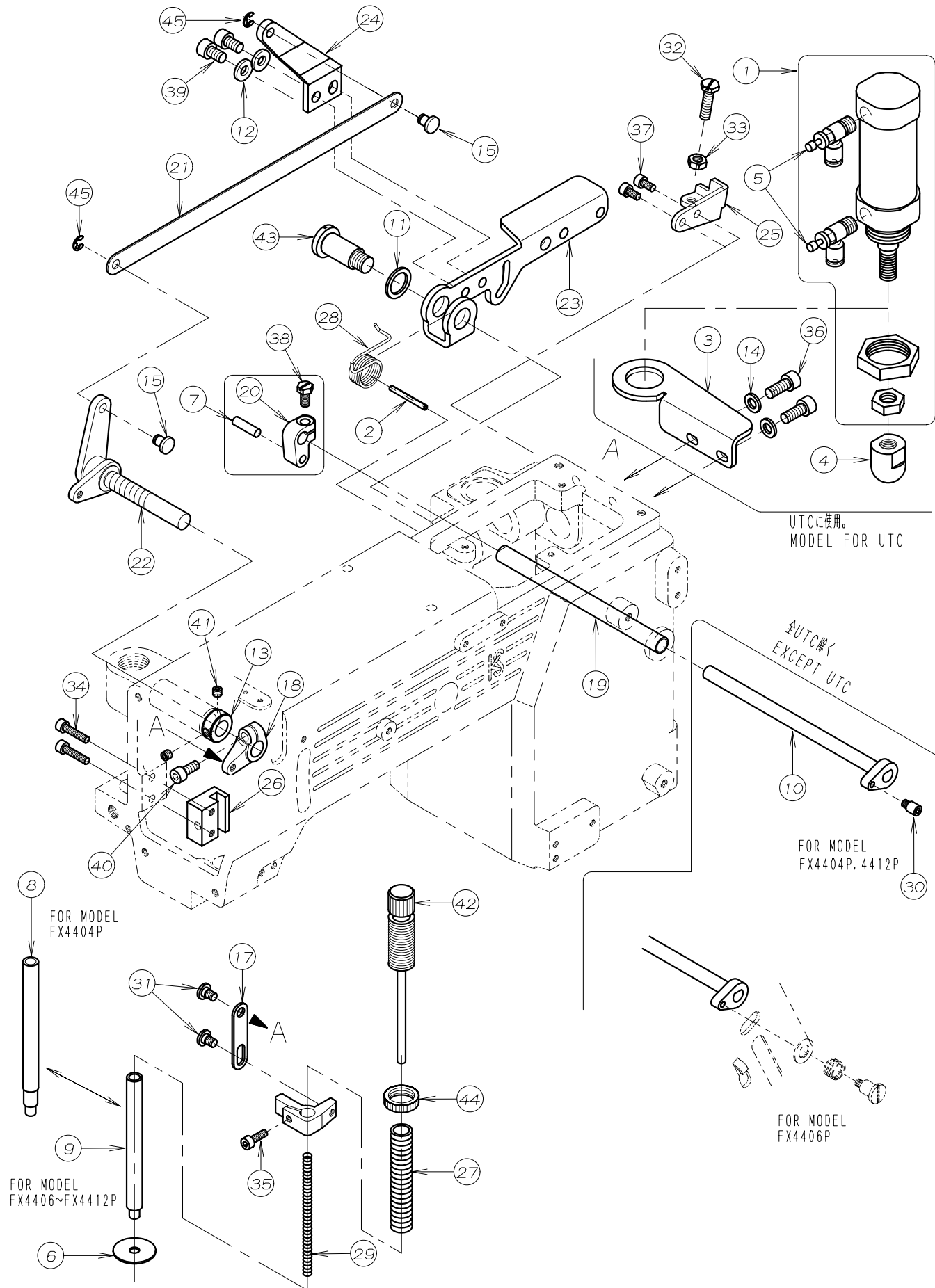
REF. NO.	PART NO.	品名	DESCRIPTION	Q'TY
11-01	23-166	プッシュ蓋ゴム	PLUG	1
11-02	23-183	O-リング	O-RING	1
11-03	23-341	フェルト	FELT	3
11-04	55-430	送り歯取付け台	FEED DOG HOLDER	1
11-05	55-431	送り元台	FEED ROCKER	1
11-06	55-432	送り土台	FEED ROCKER	1
11-07	61-410	送り調節エキセン	FEED ECCENTRIC	1
11-08	61-411	送りエキセン	ECCENTRIC	1
11-09	61-412	送り上下エキセン玉	ECCENTRIC	1
11-10	63-420	送り上下エキセンタ ^ル マ	LINK	1
11-11	63-423	送り連結ロッド	CONNECTING ROD	1
11-12	67-423	送り前後レバー	LEVER	1
11-13	69-431	送り調節キ ^ア ー	REGULATING GEAR	1
11-14	69-432	送り調節エキセンハ ^ネ	SPRING	1
11-15	69-433	送り調節ギアプレート	REGULATING PLATE	1
11-16	69-434	送りエキセンピ ^ン 土台	ECCENTRIC COLLAR	1
11-17	69-435	プ ^ッ ッシュホ ^タ ン	PUSH BUTTON	1
11-18	69-442	エキセンピ ^ン	PIN	1
11-19	71-351	シャフト	SHAFT	1
11-20	71-431	ピ ^ン	PIN	1
11-21	71-434	シャフト	SHAFT	1
11-22	71-487	送り歯上下ピ ^ン	PIN	2
11-23	71-488	送り元台ピ ^ン	SHAFT	1
11-24	71-491	送りシャフト	SHAFT	1
11-25	75-189	カラ	COLLAR	1
11-26	75-453	ワッシャ	WASHER	1
11-27	75-482	ワッシャ	WASHER	1
11-28	75-509	ワッシャ	WASHER	1
11-29	79-420	送り上下ピ ^ン バネ	SPRING	2
11-30	79-421	プ ^ッ ッシュホ ^タ ンハ ^ネ	SPRING	1
11-31	84-521	ネジ	SCREW	2
11-32	87-104	ネジ	SCREW	2
11-33	87-129	六角穴付きボルト	BOLT	1
11-34	87-171	六角穴付きボルト	BOLT	1
11-35	87-172	ネジ	SCREW	2
11-36	87-233	ネジ	SCREW	2
11-37	87-253	ネジ	SCREW	1
11-38	87-254	ネジ	SCREW	4
11-39	87-274	ネジ	SCREW	1
11-40	87-286	ネジ	SCREW	1
11-41	87-401	ネジ	SCREW	1
11-42	87-407	六角穴付き止メネジ	SCREW	1
11-43	87-408	ネジ	SCREW	2
11-44	91-406	ハ ^ア リング	BEARING	1
11-45	91-430	ニードルハ ^ア リング	NEEDLE BEARING	1
11-46	93-202	E-リング	E-RING	1
11-47	93-205	E-リング	E-RING	1
11-48	93-406	ストップ ^リ ンク	C-RING	1
11-49	87-317	平頭付段ネジ	SCREW	1

12. ルーパー機構 LOOPER MECHANISM



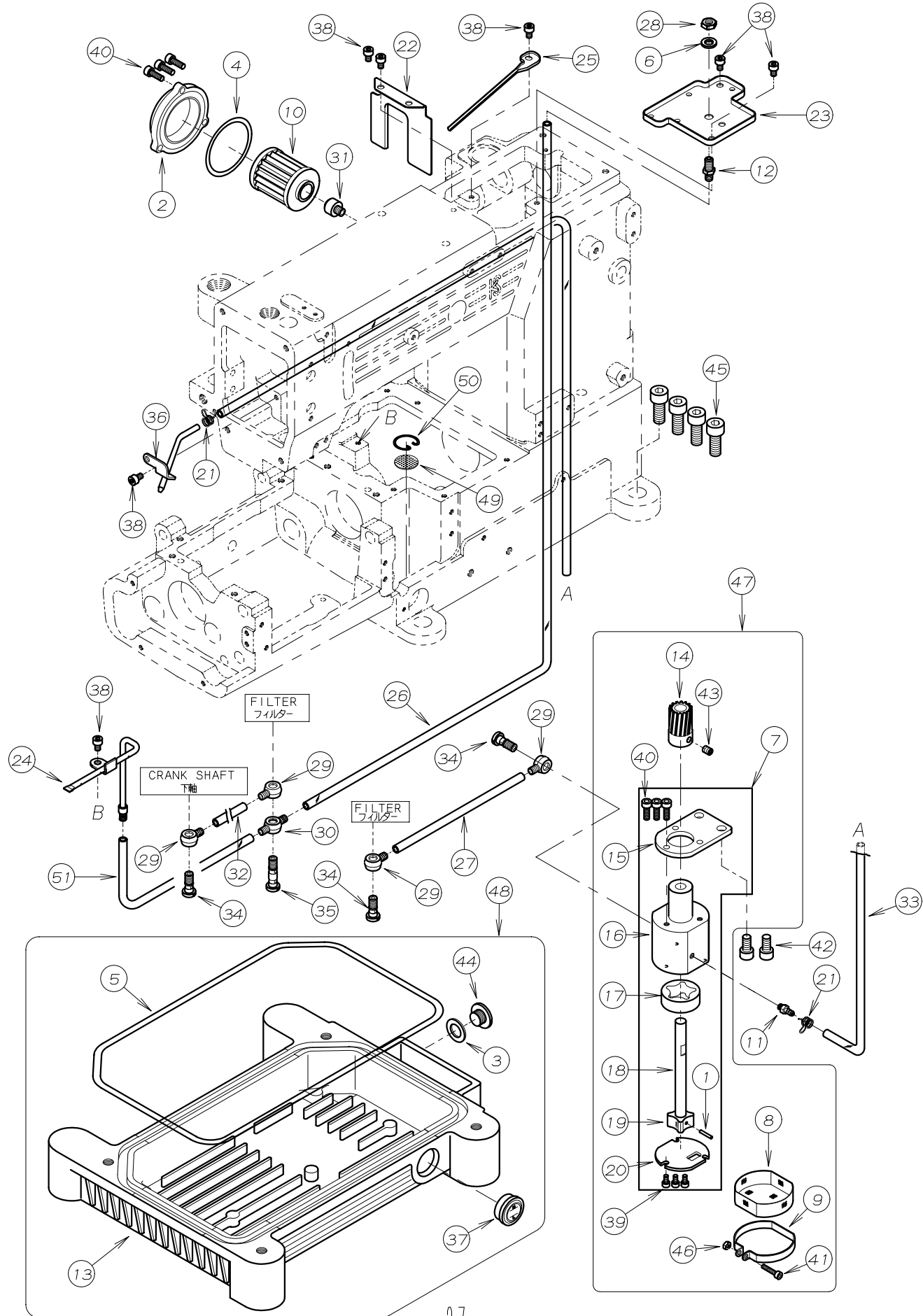
REF. NO.	PART NO.	品名	DESCRIPTION	Q'TY
12-01	04-111	ルーパー台引出し板	PLATE	1
12-02	04-444	ルーパー台ストップ台	LOOPER ROCKER STOPPER	1
12-03	04-445	ルーパー台引き出しシャフト	SHAFT	1
12-04	04-446	ルーパー台引き出しピン	STUD	1
12-05	19-475	ルーパー元台	LOOPER ROCKER	1
12-06	23-341	フェルト	FELT	2
12-07	23-519	ゴム柱	PLUG	1
12-08	23-534	フェルト	FELT	1
12-09	47-220	下系捌き棒	TAKE-UP ROD	1
12-10	61-413	エキセン玉	ECCENTRIC	2
12-11	63-419	連結ダルマ	ECCENTRIC LINK	2
12-12	67-421	サバキ棒連結レバー	TAKE-UP DRIVE LEVER	1
12-13	67-422	ルーパー前後レバー	LOOPER DRIVE LEVER	1
12-14	67-425	系寄せレバー	LEVER	1
12-15	71-431	ピン	PIN	2
12-16	71-478	振元軸	SHAFT	1
12-17	71-479	連結ピン	PIN	1
12-18	71-489	ルーパー駆動シャフト	SHAFT	1
12-19	71-911	シャフト	SHAFT	1
12-20	73-404	系寄せ棒抱き	RETAINER BAR HOLDER	1
12-21	75-381	ワッシャ	WASHER	2
12-22	75-455	ワッシャ	WASHER	2
12-23	75-483	カラー	COLLAR	2
12-24	75-504	ワッシャ	WASHER	1
12-25	75-515	ワッシャ	WASHER	1
12-26	75-527	スプリングワッシャ	SPRING WASHER	1
12-27	75-452	ワッシャ	WASHER	1
12-28	75-675	ワッシャ	WASHER	1
12-29	75-901	ワッシャ	WASHER	1
12-30	79-161	ハネ	SPRING	1
12-31	79-163	ハネ	SPRING	1
12-32	79-164	ハネ	SPRING	1
12-33	81-142	ブッシュ	BUSHING	1
12-34	81-143	ブッシュ	BUSHING	1
12-35	87-113	六角穴付きボルト	BOLT	1
12-36	87-171	六角穴付きボルト	BOLT	1
12-37	87-177	六角穴付きボルト	BOLT	1
12-38	87-203	六角穴付きボルト	BOLT	1
12-39	87-224	六角穴付きボルト	BOLT	2
12-40	87-233	ネジ	SCREW	2
12-41	87-254	ネジ	SCREW	6
12-42	87-274	ネジ	SCREW	2
12-43	91-430	ニードルベアリング	NEEDLE BEARING	2
12-44	92-233	スラストベアリング	BEARING	1
12-45	93-211	Eリング	E-RING	1
12-46	93-222	Eリング	E-RING	1
12-47	93-402	ストップリング	C-RING	2
12-48	98-871	Oリング	O-RING	1
12-49	19-4750-2	FXルーパー元台セット	LOOPER ROCKER ASS'Y	1
12-50	75-410	スプリングワッシャ	SPRING WASHER	1

13. 押え揚げ機構 PRESSER FOOT MECHANISM



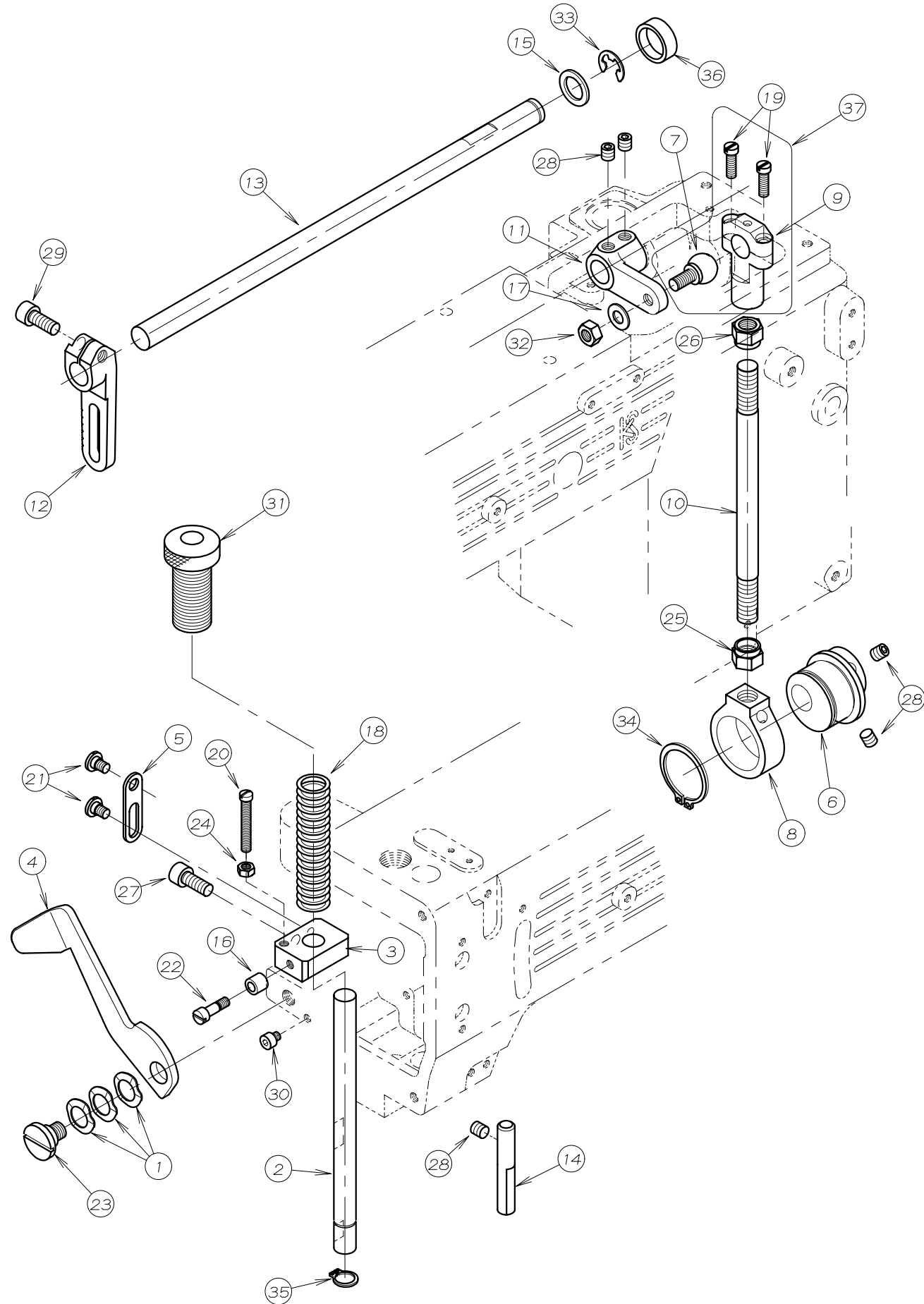
REF. NO.	PART NO.	品名	DESCRIPTION	Q'TY
13-01	00-6082	押え揚げシリンダー* -セット	AIR CYLINDER ASS'Y	1
13-02	05-404	スプリングピン	SPRING PIN	1
13-03	05-586	押揚シリンダー* -ブラケット	BRACKET	1
13-04	05-897	シリンダー* -作動チップ	CHIP	1
13-05	06-580	スピード* -コントローラー	SPEED CONTROLLER	2
13-06	23-265	押え棒油止シール	SEAL	1
13-07	71-203	平行ピン	PIN	1
13-08	71-446	押え棒	PRESSER BAR	1
13-09	71-492	押え棒	PRESSER BAR	1
13-10	71-507	系緩め軸	SHAFT	1
13-11	75-332	ワッシャ	WASHER	1
13-12	75-458	ワッシャ	WASHER	2
13-13	75-537	カラー	COLLAR	1
13-14	75-552	ワッシャ	WASHER	2
13-15	77-419	押え揚げ連結ピン	PIN	2
13-16	77-422	押え棒ダキ	PRESSER BAR CLAMP	1
13-17	77-423	抱き連結プレート	PLATE	1
13-18	77-427	レバー	LEVER	1
13-19	77-428	押え揚げパイプ	PIPE	1
13-20	77-429	押え揚げクランク	CRANK LEVER	1
13-21	77-443	押え揚げ連結板	PLATE	1
13-22	77-444	後プーラー* -揚げレバー	LIFTER LEVER	1
13-23	77-447	押え揚げレバー	LEVER	1
13-24	77-448	押え揚げ連結板	CONNECT PLATE	1
13-25	77-509	ブラケット	BRACKET	1
13-26	77-511	押え棒ガイド	GUIDE	1
13-27	79-422	押え棒バネ (大)	SPRING	1
13-28	79-423	巻きバネ	SPRING	1
13-29	79-519	押え棒バネ (小)	SPRING	1
13-30	84-561	ネジ	SCREW	1
13-31	84-581	段ネジ	SCREW	2
13-32	84-813	ネジ	SCREW	1
13-33	86-411	ナット	NUT	1
13-34	87-112	六角穴付きボルト	BOLT	2
13-35	87-129	六角穴付きボルト	BOLT	1
13-36	87-171	六角穴付きボルト	BOLT	2
13-37	87-177	六角穴付きボルト	BOLT	2
13-38	87-193	ネジ	SCREW	1
13-39	87-203	六角穴付きボルト	BOLT	2
13-40	87-252	六角穴付きボルト	BOLT	1
13-41	87-274	ネジ	SCREW	2
13-42	87-403	押え棒筒ネジ	SCREW	1
13-43	87-404	段付ネジ	SCREW	1
13-44	88-003	筒ネジ* -ナット	NUT	1
13-45	93-205	E-リング	E-RING	2

14. 給油機構 LUBRICATION MECHANISM



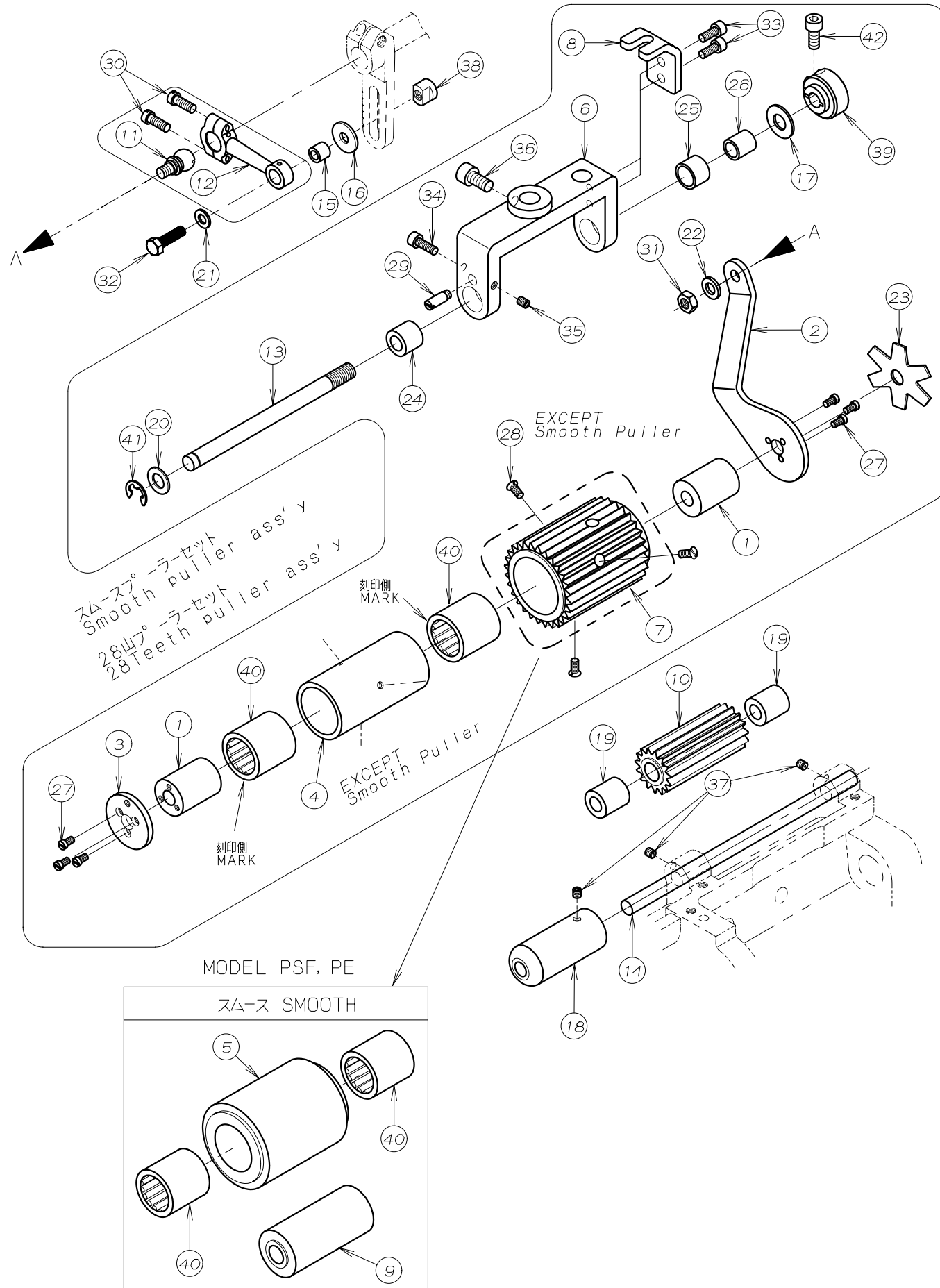
REF. NO.	PART NO.	品名	DESCRIPTION	Q'TY
14-01	17-8010-G	ピン	PIN	1
14-02	21-632	オイルフィルターキャップ	OIL FILTER CAP	1
14-03	23-304	シール	SEAL	1
14-04	23-506	O-リング	O-RING	1
14-05	23-508	O-リング	O-RING	1
14-06	75-552	ワッシャ	WASHER	1
14-07	30-0130	ポンプセット	PUMP ASS'Y	1
14-08	31-156	ポンプメッシュ	PUMP MESH	1
14-09	31-157	ポンプメッシュ止め金具	CLAMP	1
14-10	31-222	フィルター	OIL FILTER	1
14-11	31-314	継手	JOINT	1
14-12	31-514	ハーフ継手	JOINT	1
14-13	31-507	オイルタンク	OIL RESERVOIR	1
14-14	31-702	ポンプギア	PUMP GEAR	1
14-15	31-703	ポンプ取付板	PLATE	1
14-16	31-704	トロコイドポンプハウジング	PUMP HOUSING	1
14-17	31-705	アウターローター	OUTER ROTER	1
14-18	31-706	ポンプ軸	PUMP SHAFT	1
14-19	31-707	インナーローター	INNER ROTER	1
14-20	31-708	ポンプ裏板	PLATE	1
14-21	35-413	止め金具	CLAMP	2
14-22	35-414	オイルフェンス	OIL FENCE	1
14-23	35-415	油受	OIL RELEASER	1
14-24	35-417	下軸給油配管	OIL DISTRIBUTOR	1
14-25	35-418	弓ピン配管	OILER	1
14-26	35-419	ヒールチューブ	TUBE	1
14-27	35-420	ヒールチューブ	TUBE	1
14-28	88-165	六角ナット	NUT	1
14-29	35-505	片口継手	JOINT	4
14-30	35-506	両口管継手	JOINT	1
14-31	35-509	継手	JOINT	1
14-32	35-519	ヒールチューブ	TUBE	1
14-33	35-521	ヒールチューブ	TUBE	1
14-34	35-528	管継手ボルト	JOINT SCREW	3
14-35	35-529	管継手ボルト	JOINT SCREW	1
14-36	39-404	リターン配管	OIL RETURN PIPE	1
14-37	39-504	オイルゲージ	OIL SIGHT GAUGE	1
14-38	87-092	六角穴付きボルト	BOLT	7
14-39	87-123	六角穴付きボルト	BOLT	3
14-40	87-129	六角穴付きボルト	BOLT	6
14-41	87-140	六角穴付きボルト	BOLT	1
14-42	87-225	六角穴付きボルト	BOLT	2
14-43	87-254	ネジ	SCREW	1
14-44	87-311	フタネジ	SCREW	1
14-45	87-663	六角穴付きボルト	BOLT	4
14-46	88-137	ナット	NUT	1
14-47	30-0131	ポンプセット	PUMP ASS'Y	1
14-48	30-5070	RXオイルタンクセット	OIL TANK ASS'Y	1
14-49	31-503	濾過網	OIL FILTER SCREEN	1
14-50	39-503	濾過網押え	CLAMP	1
14-51	35-518	ヒールチューブ	TUBE	1

15. 後プーラー機構 REAR PULLER MECHANISM



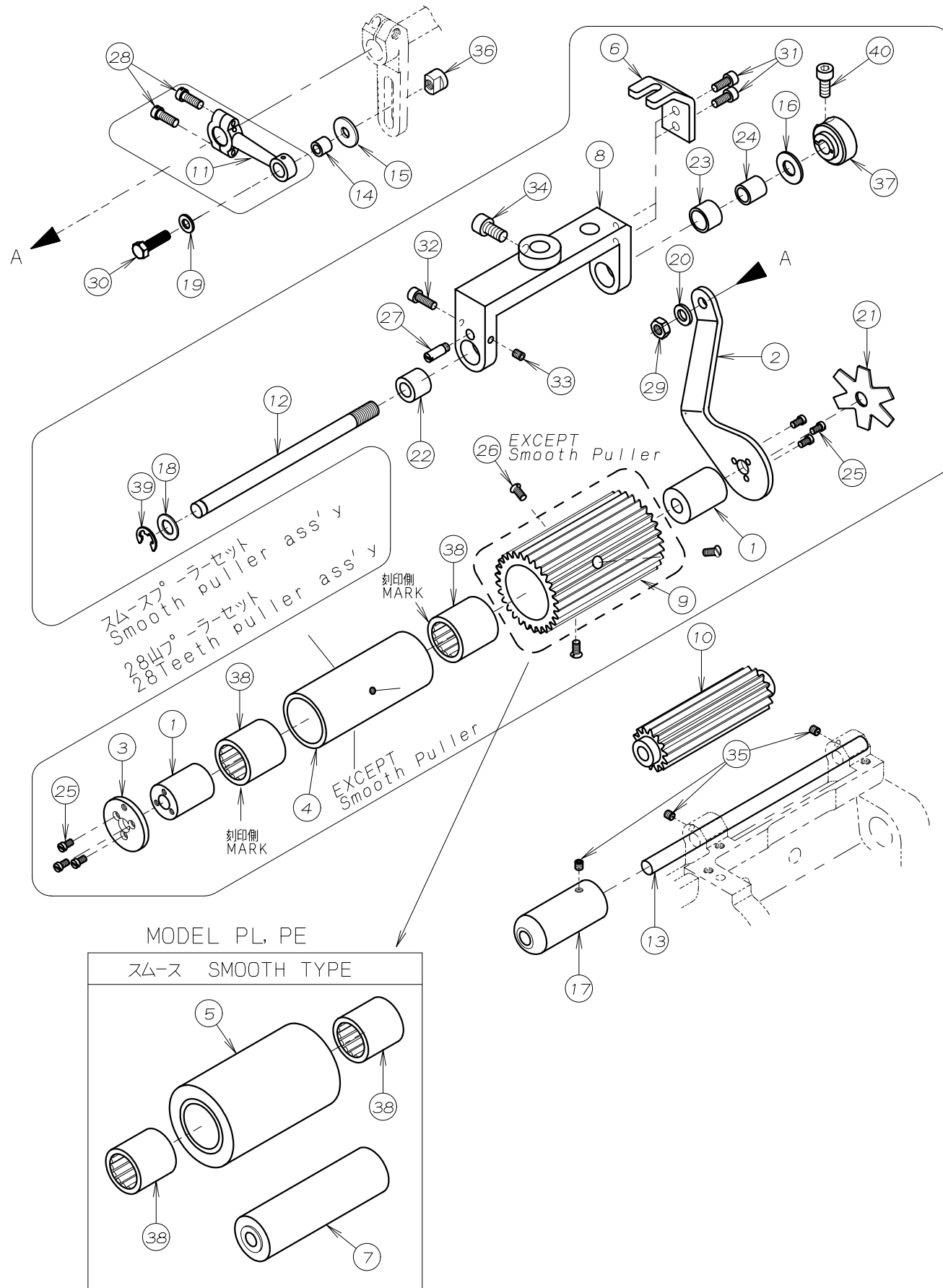
REF. NO.	PART NO.	品名	DESCRIPTION	Q'TY
15-01	02-030	波ワッシャー	WASHER	3
15-02	02-406	後プーラー立シャフト	SHAFT	1
15-03	02-407	後プーラー立シャフト抱き	BRACKET	1
15-04	02-029	手揚げ用金具	LEVER	1
15-05	02-409	連結プレート	PLATE	1
15-06	61-208	上シャフト連結エキセン玉	PULLER DRIVING ECCENTRIC	1
15-07	61-418	ロット玉	BALL JOINT	1
15-08	63-208	上シャフト連結タ ^ル ルマ	CONNECTING LINK	1
15-09	63-711	立ロット(小)	BALL JOINT	1
15-10	65-306	上シャフト連結棒	CONNECTING BAR	1
15-11	67-426	上プーラー振りレバー	LEVER	1
15-12	67-529	上プーラー駆動レバー	LEVER	1
15-13	71-493	上プーラー駆動軸	SHAFT	1
15-14	71-729	プーラー回り止ピン	GUIDE PIN	1
15-15	75-187	ワッシャー	WASHER	1
15-16	75-211	カラー	COLLAR	1
15-17	75-452	ワッシャー	WASHER	1
15-18	79-425	プーラー圧縮バネ	SPRING	1
15-19	84-567	ネジ	SCREW	2
15-20	84-569	ネジ	SCREW	1
15-21	84-581	段ネジ	SCREW	2
15-22	84-582	段ネジ	SCREW	1
15-23	85-002	段ネジ	SCREW	1
15-24	86-311	ナット	NUT	1
15-25	86-741	ナット	NUT	1
15-26	86-742	ナット	NUT	1
15-27	87-171	六角穴付きボルト	BOLT	1
15-28	87-172	ネジ	SCREW	5
15-29	87-171	六角穴付きボルト	BOLT	1
15-30	87-287	六角穴付きボルト	BOLT	1
15-31	87-754	プーラー筒ネジ	SCREW	1
15-32	88-166	ナット	NUT	1
15-33	93-223	E型止め輪	E-RING	1
15-34	93-258	軸用止め輪	SNAP RING	1
15-35	93-261	Cリング	C-RING	1
15-36	94-506	オイルシール	OIL SEAL	1
15-37	60-3780	上シャフト連結レバ ^ー ロットセット	BALL JOINT ASS'Y	1

16. 後プーラー機構 (FX4404) REAR PULLER MECHANISM



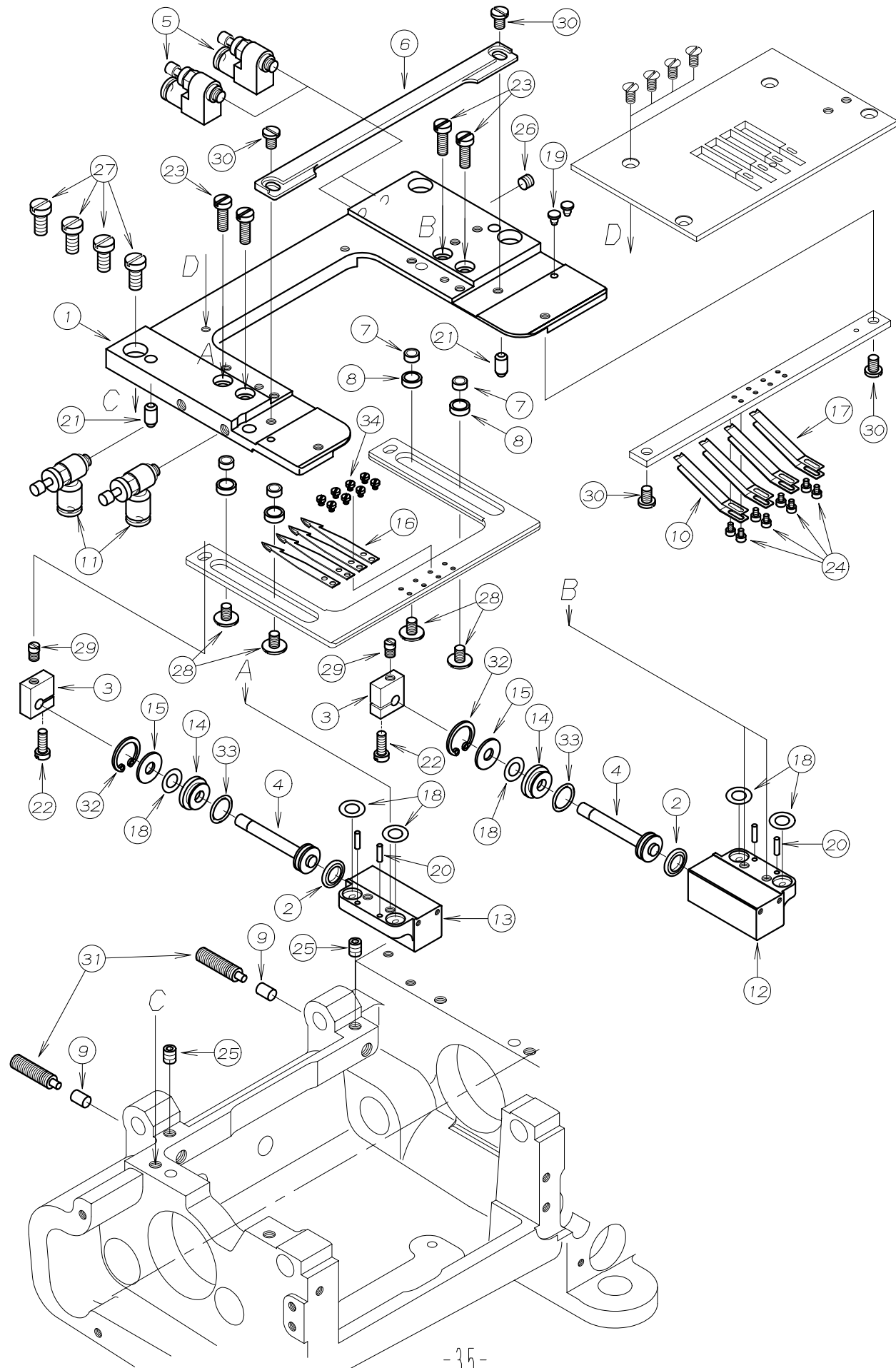
REF. NO.	PART NO.	品名	DESCRIPTION	Q'TY
16-01	01-115	スリーブ	SLEEVE	2
16-02	02-017	後プーラー連結板	CONNECTING PLATE	1
16-03	02-117	後プーラーハーフフタ	PLATE	1
16-04	02-123	ワンウェイクラッチ用ハウジング(中)	CLUTCH HOUSING	1
16-05	02-136	スームス(中)	REAR PULLER (SMOOTH)	1
16-06	02-153	後プーラー台	REAR PULLER HOLDER	1
16-07	02-178	後プーラー上ギヤ-28山	UPPER REAR PULLER 28	1
16-08	02-250	回り止ブラケット	BRACKET	1
16-09	02-415	下ローラー4本針スームス	REAR PULLER (SMOOTH)	1
16-10	02-417	下ローラー4本針15山	REAR PULLER GEAR (15TEETH)	1
16-11	61-810	プーラー連結ロッド玉	CONNECTING ROD BALL	1
16-12	63-809	プーラー連結ロッド	BALL JOINT	1
16-13	71-444	後プーラー台シャフト(中)	SHAFT	1
16-14	71-490	下ローラーシャフト	SHAFT	1
16-15	75-247	連結メガネローラー	ROLLER	1
16-16	75-407	ワッシャ	WASHER	1
16-17	75-451	ワッシャ	WASHER	1
16-18	75-484	ガイドカラー	GUIDE COLLAR	1
16-19	75-485	スペーサー	COLLAR	2
16-20	75-519	ワッシャ	WASHER	1
16-21	75-520	ワッシャ	WASHER	1
16-22	75-552	ワッシャ	WASHER	1
16-23	79-551	プーラー板ハネ	PULLER PLATE SPRING	1
16-24	81-321	ブッシュ	BUSHING	1
16-25	81-322	ブッシュ	BUSHING	1
16-26	81-323	ブッシュ	BUSHING	1
16-27	84-162	ネジ	SCREW	6
16-28	84-462	ネジ	SCREW	3
16-29	84-573	段ネジ	SCREW	1
16-30	84-635	ネジ	SCREW	2
16-31	86-411	ナット	NUT	1
16-32	87-015	ネジ	SCREW	1
16-33	87-113	六角穴付きボルト	BOLT	2
16-34	87-129	六角穴付きボルト	BOLT	1
16-35	87-181	ネジ	SCREW	1
16-36	87-225	六角穴付きボルト	BOLT	1
16-37	87-286	ネジ	SCREW	3
16-38	88-005	ナット	NUT	1
16-39	88-008	プーラー調節締めナット	NUT	1
16-40	91-407	ワンウェイクラッチ	BEARING	4
16-41	93-221	ストップリンク	E-RING	1
16-42	87-252	六角穴付ボルト	BOLT	1

17. 後プーラー機構 (FX4406~4413) REAR PULLER MECHANISM



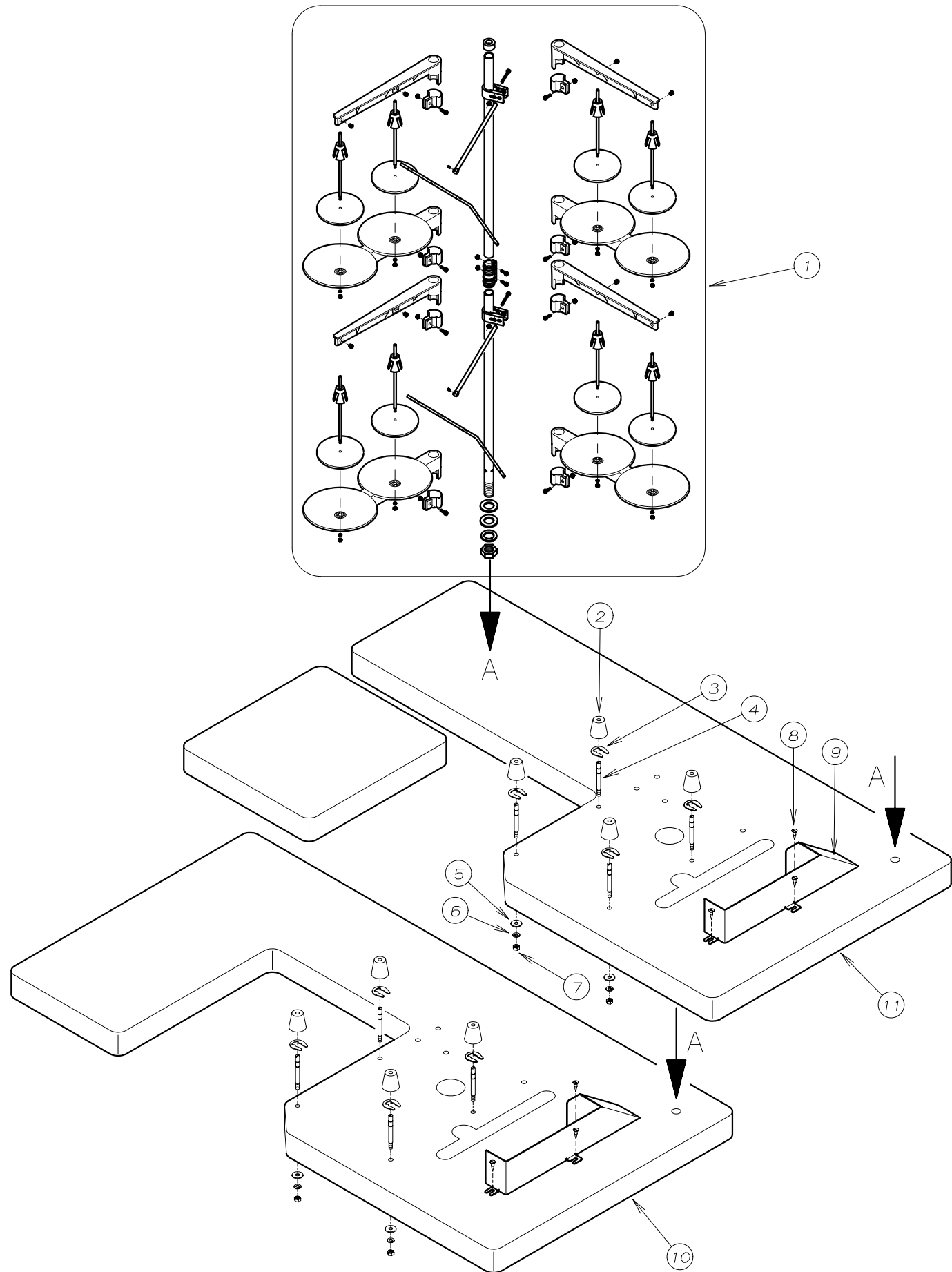
REF. NO.	PART NO.	品名	DESCRIPTION	Q'TY
17-01	01-115	スリーブ	SLEEVE	2
17-02	02-018	後プーラー連結板	CONNECTING PLATE	1
17-03	02-117	後プーラーハーフフタ	PLATE	1
17-04	02-124	ワンウェイクラッチ用ハウジング (大)	HOUSING	1
17-05	02-138	後プーラー (コム)	REAR PULLER	1
17-06	02-246	回り止 Bracket	BRACKET	1
17-07	02-420	下ローラー (12本針スムース)	REAR PULLER GEAR (SMOOTH)	1
17-08	02-458	後プーラー台	BRACKET	1
17-09	02-494	後プーラー上キヤ-28山	REAR PULLER	1
17-10	02-496	後プーラー下キヤ-14山	REAR PULLER	1
17-11	63-809	プーラー連結ロッド	BALL JOINT	1
17-12	71-445	後プーラー台シャフト (大)	SHAFT	1
17-13	71-490	下ローラーシャフト	SHAFT	1
17-14	75-247	連結メカネローラー	ROLLER	1
17-15	75-407	ワッシャ	WASHER	1
17-16	75-451	ワッシャ	WASHER	1
17-17	75-484	ガイドカラー	GUIDE COLLAR	1
17-18	75-519	ワッシャ	WASHER	1
17-19	75-520	ワッシャ	WASHER	1
17-20	75-552	ワッシャ	WASHER	1
17-21	79-551	プーラー板ハネ	PULLER PLATE SPRING	1
17-22	81-321	ブッシュ	BUSHING	1
17-23	81-322	ブッシュ	BUSHING	1
17-24	81-323	ブッシュ	BUSHING	1
17-25	84-162	ネジ	SCREW	6
17-26	84-462	ネジ	SCREW	3
17-27	84-573	段ネジ	SCREW	1
17-28	84-635	ネジ	SCREW	2
17-29	86-411	ナット	NUT	1
17-30	87-015	ネジ	SCREW	1
17-31	87-113	六角穴付きボルト	BOLT	2
17-32	87-129	六角穴付きボルト	BOLT	1
17-33	87-181	ネジ	SCREW	1
17-34	87-225	六角穴付きボルト	BOLT	1
17-35	87-286	ネジ	SCREW	3
17-36	88-005	ナット	NUT	1
17-37	88-008	プーラー調節締めナット	NUT	1
17-38	91-407	ワンウェイクラッチ	BEARING	4
17-39	93-221	ストップリンク	E-RING	1
17-40	87-252	六角穴付ボルト	BOLT	1

18. UTC系切り装置 UTC KNIFE MECHANISM



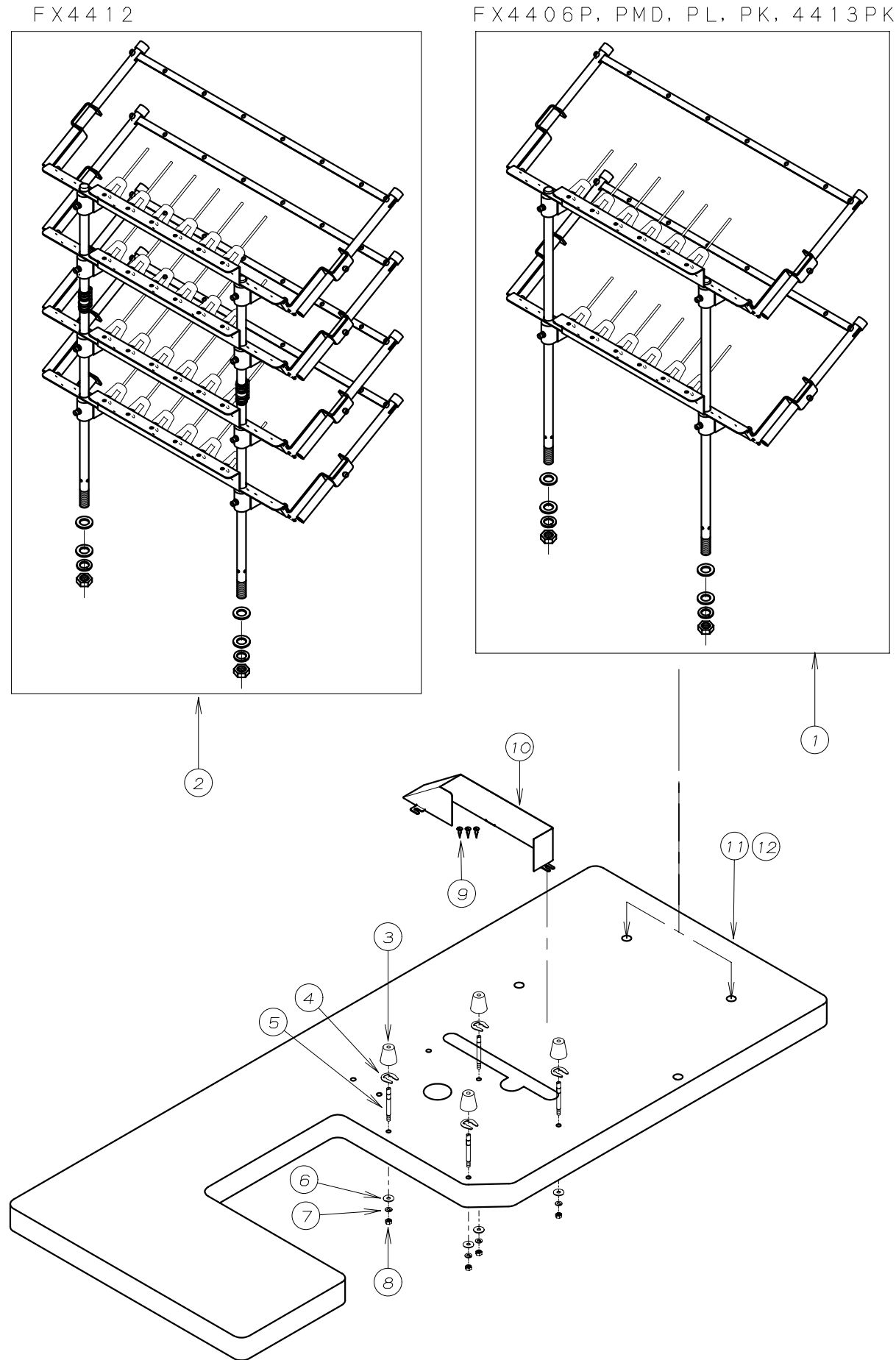
REF. NO.	PART NO.	品名	DESCRIPTION	Q'TY
18-01	05-395	針板土台	NEEDL PLATE SUPPORT BRACKET	1
18-02	05-420	ハッキン	SEAL	2
18-03	05-421	案内プレート	GUIDE BRACKET	2
18-04	05-426	ピストンロッド	ROD	2
18-05	05-428	スピードコントローラ	SPEED CONTROLER	2
18-06	05-429	固定メス	UPPER KNIFE	1
18-07	05-430	ガイドローラ(小)	GUIDE ROLLER (S)	4
18-08	05-431	ガイドローラ(大)	GUIDE ROLLER (L)	4
18-09	05-433	ストッパ	STOPPER	2
18-10	05-447	裏ハネ(下)	LEAF SPRING	4
18-11	05-481	スピードコントローラ	SPEED CONTROLER	2
18-12	05-544	シリンダ-本体(右)	AIR CYLINDER	1
18-13	05-545	シリンダ-本体(左)	AIR CYLINDER	1
18-14	05-546	ロットカバー	COVER	2
18-15	05-547	ロットプレート	PLATE	2
18-16	05-548	可動メス	LOWER KNIFE	4
18-17	05-549	裏ハネ(上)	LEAF SPRING (UPPER)	4
18-18	23-183	O-リング	O-RING	6
18-19	23-512	クッションゴム	CUSHION RUBBER	2
18-20	71-201	ピン	PIN	4
18-21	71-579	ロックピン	PIN	2
18-22	87-011	ネジ	SCREW	2
18-23	87-097	ネジ	SCREW	4
18-24	87-100	六角穴付きボルト	BOLT	8
18-25	87-254	ネジ	SCREW	2
18-26	87-274	ネジ	SCREW	1
18-27	87-278	ネジ	SCREW	4
18-28	87-412	ネジ	SCREW	4
18-29	87-413	ネジ	SCREW	2
18-30	87-415	ネジ	SCREW	4
18-31	87-416	ストッパ-ネジ	SCREW	2
18-32	93-236	穴用止め輪	C-RING	2
18-33	98-857	O-リング	O-RING	2
18-34	87-091	ネジ	SCREW	8

19. 糸立て及びテーブル (FX4404) THREAD STAND AND TABLE



REF. NO.	PART NO.	品名	DESCRIPTION	Qty
19-01	42-718	8本糸立て	THREAD STAND ASSEMBLY 8	1
19-02	23-509	クッションゴム	CUSHION RUBBER	4
19-03	93-501	U型止め輪	U-RING	4
19-04	42-501	クッションゴム取付ネジ	SCREW	4
19-05	75-536	平ワッシャ	WASHER	4
19-06	75-527	M6用バネ座金	WASHER	4
19-07	88-166	固定ナット	NUT	4
19-08	87-901	ネジ	SCREW	3
19-09	21-629	補助カバー	COVER	1
19-10	21-032	シリンダーフラットテーブル	FLAT TABLE	1
19-11	21-025	補助板付テーブル	WITH ASSISTANCE TABLE	1

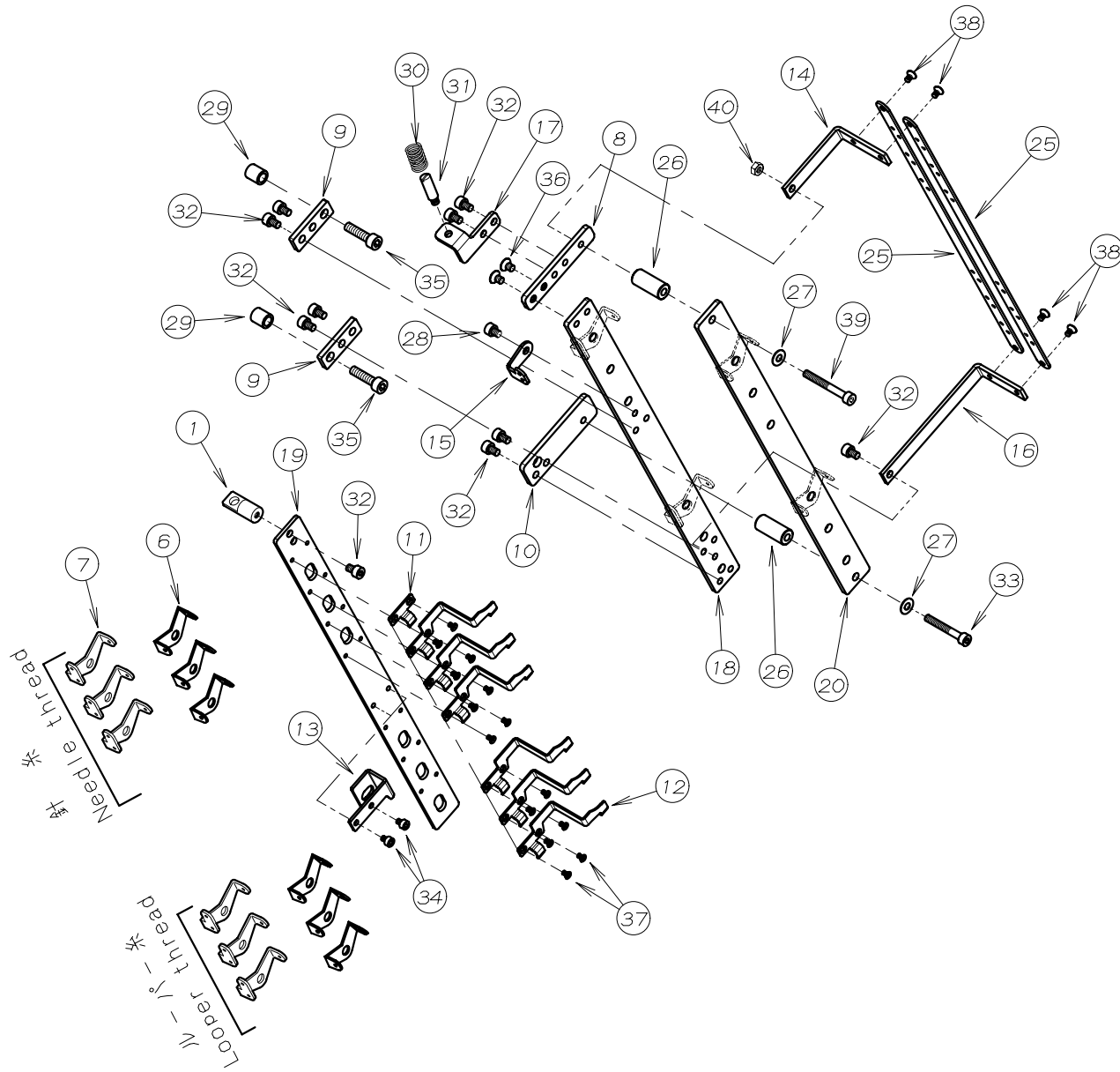
20. 糸立て及びテーブル (FX4406, 4413) THREAD STAND AND TABLE



REF. NO.	PART NO.	品名	DESCRIPTION	Qty
20-01	40-6507	12本糸立て	THREAD STAND ASSEMBLY 12	1
20-02	40-6506	24本糸立て	THREAD STAND ASSEMBLY 24	1
20-03	23-509	クッションゴム	CUSHION RUBBER	4
20-04	93-501	U型止め輪	U-RING	4
20-05	42-501	クッションゴム取付ネジ	SCREW	4
20-06	75-536	平ワッシャ	WASHER	4
20-07	75-527	M6用バネ座金	WASHER	4
20-08	88-166	固定ナット	NUT	4
20-09	87-901	ネジ	SCREW	3
20-10	21-629	補助カバー	COVER	1
20-11	21-085	シリンダ - フラットテーブル	FLAT TABLE	1
20-12	21-084	補助板付きテーブル	WITH ASSISTANCE TABLE	1

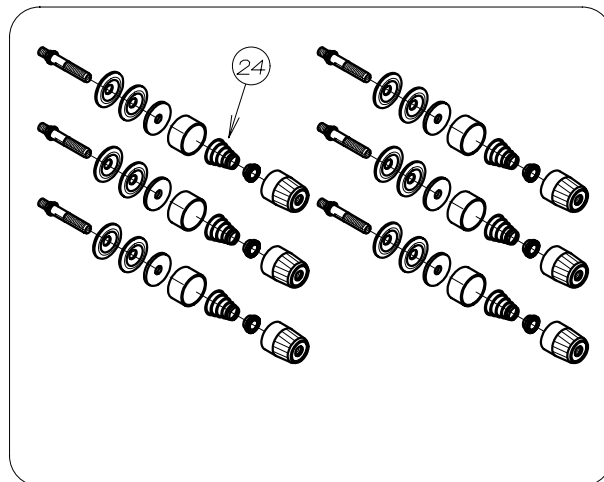
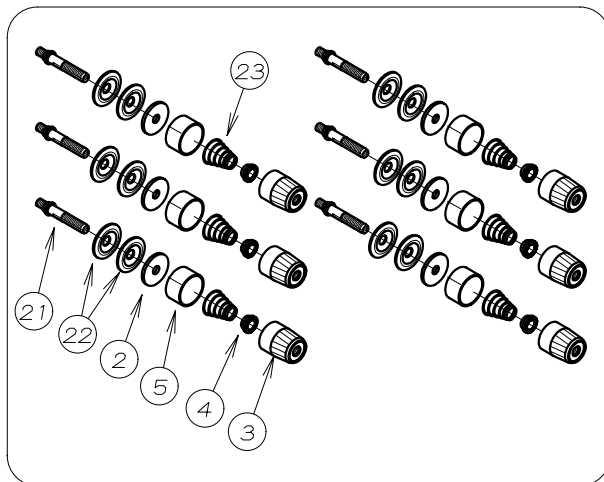
21. 糸調子機構 (FX4406, 4413) THREAD TENSION MECHANISM

■ FX4406P, PMD, PL, PK, 4413PK



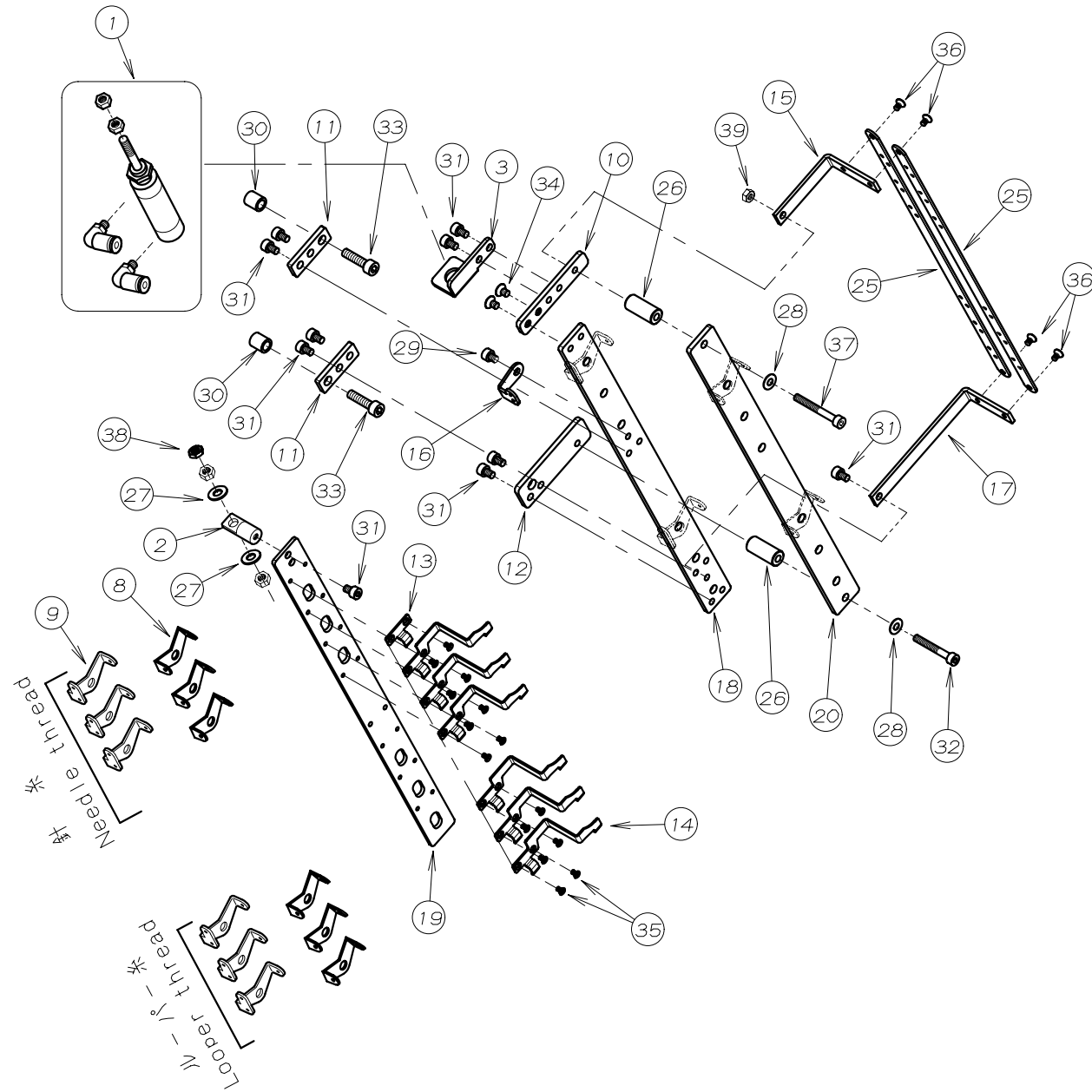
針糸道 Needle thread

ルーパース糸道 Looper thread



REF. NO.	PART NO.	品名	DESCRIPTION	Q'TY
21-01	05-531	エアシリンダ TM - 連結金具	BRACKET	1
21-02	23-324	フェルト	FELT	12
21-03	41-101	チャンポン皿小ケース	THREAD TENSION NUT	12
21-04	41-105	チャンポン皿ラチェット	SPRING POST	12
21-05	41-107	大ケース	SPRING CUP	12
21-06	41-115	糸道 (上)	THREAD GUIDE	6
21-07	41-466	チャンポン皿糸道	THREAD EYELET	6
21-08	41-472	取付金具A	BRACKET A	1
21-09	41-473	取付金具B	BRACKET B	2
21-10	41-474	取付金具C	BRACKET C	1
21-11	41-476	糸緩め爪 (小)	NAIL (S)	1
21-12	41-477	糸緩め爪 (大)	NAIL (L)	6
21-13	41-478	糸緩め金具	PLATE	1
21-14	41-480	糸ガイド取付金具	BRACKET	1
21-15	41-487	糸道	THREAD EYELET	1
21-16	41-482	糸ガイド取付金具	BRACKET	1
21-17	41-483	防振用取付金具	BRACKET	1
21-18	41-484	チャンポン台 (下)	BRACKET	1
21-19	41-485	糸緩めプレート	THREAD RELEASE PLATE	1
21-20	41-486	チャンポン台 (上)	BRACKET	1
21-21	41-508	調子棒 (中)	SCREW STUD	12
21-22	41-509	チャンポン皿	TENSION DISC	24
21-23	41-701	チャンポン調子バネ (強)	SPRING (HEAVY)	6
21-24	41-702	チャンポン調子バネ (弱)	SPRING (LIGHT)	6
21-25	45-472	糸ガイド	THREAD EYELET	2
21-26	75-427	スペースカラー	COLLAR	2
21-27	75-455	ワッシャ	WASHER	2
21-28	87-067	六角穴付きボルト	BOLT	1
21-29	75-943	カラー	COLLAR	2
21-30	79-163	ハネ	SPRING	1
21-31	84-537	段ネジ TM	SCREW	1
21-32	87-092	六角穴付きボルト	BOLT	10
21-33	87-120	六角穴付きボルト	BOLT	1
21-34	87-142	ネジ	SCREW	2
21-35	87-246	六角穴付きボルト	BOLT	2
21-36	87-293	ネジ	SCREW	2
21-37	87-338	十字穴付皿小ネジM2.5	SCREW	14
21-38	87-339	十字穴付皿小ネジM3	SCREW	4
21-39	87-903	六角穴付きボルト	BOLT	1
21-40	88-146	ナット	NUT	1

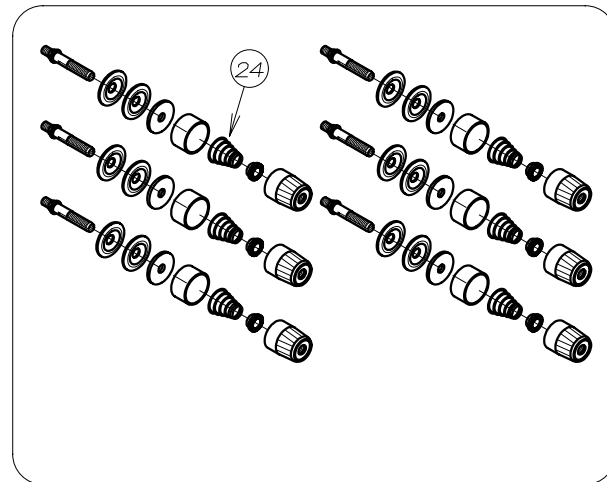
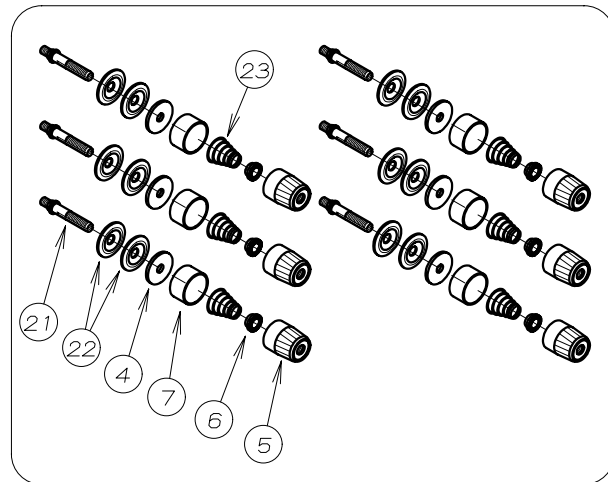
22. 糸調子機構 (FX4406UTC) THREAD TENSION MECHANISM



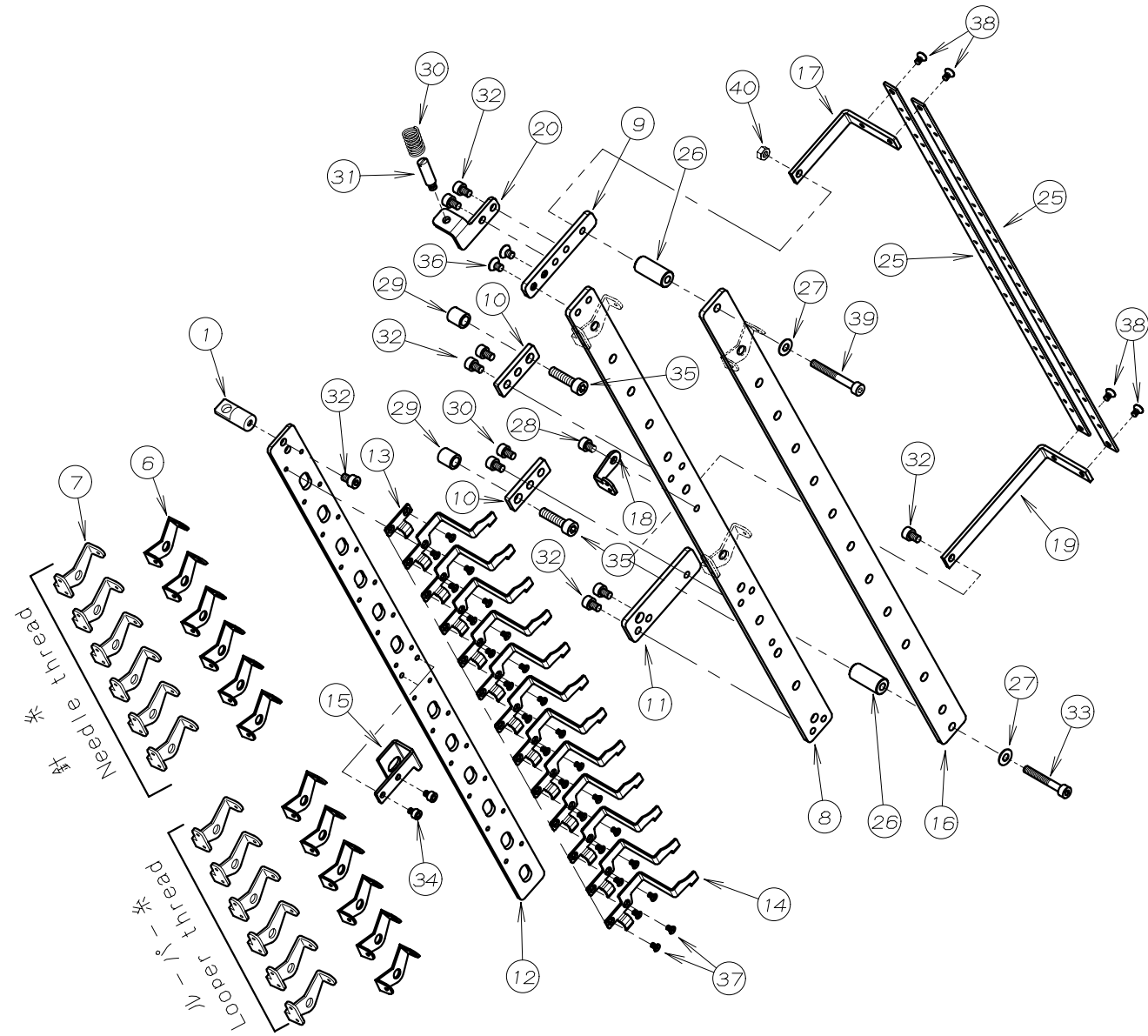
REF. NO.	PART NO.	品名	DESCRIPTION	Q'TY
22-01	05-450	エアシリンダ	AIR CYLINDER	1
22-02	05-531	エアシリンダ-連結金具	BRACKET	1
22-03	05-585	エアシリンダ-取付金具	BRACKET	1
22-04	23-324	フェルト	FELT	12
22-05	41-101	チャンポン皿小ケース	THREAD TENSION NUT	12
22-06	41-105	チャンポン皿ラチェット	SPRING POST	12
22-07	41-107	大ケース	SPRING CUP	12
22-08	41-115	糸道 (上)	THREAD GUIDE	6
22-09	41-466	チャンポン皿糸道	THREAD EYELET	6
22-10	41-472	取付金具A	BRACKET A	1
22-11	41-473	取付金具B	BRACKET B	2
22-12	41-474	取付金具C	BRACKET C	1
22-13	41-476	糸緩め爪 (小)	NAIL (S)	1
22-14	41-477	糸緩め爪 (大)	NAIL (L)	6
22-15	41-480	糸ガイド取付金具	BRACKET	1
22-16	41-487	糸道	THREAD EYELET	1
22-17	41-482	糸ガイド取付金具	BRACKET	1
22-18	41-484	チャンポン台 (下)	BRACKET	1
22-19	41-485	糸緩めプレート	THREAD RELEASE PLATE	1
22-20	41-486	チャンポン台 (上)	BRACKET	1
22-21	41-508	調子棒 (中)	SCREW STUD	12
22-22	41-509	チャンポン皿	TENSION DISC	24
22-23	41-701	チャンポン調子パネ (強)	SPRING (HEAVY)	6
22-24	41-702	チャンポン調子パネ (弱)	SPRING (LIGHT)	6
22-25	45-472	糸ガイド	THREAD EYELET	2
22-26	75-427	スペースカラー	COLLAR	2
22-27	75-453	ワッシャ	WASHER	2
22-28	75-455	ワッシャ	WASHER	2
22-29	87-067	六角穴付きボルト	BOLT	1
22-30	75-943	カラー	COLLAR	2
22-31	87-092	六角穴付きボルト	BOLT	10
22-32	87-120	六角穴付きボルト	BOLT	1
22-33	87-246	六角穴付きボルト	BOLT	2
22-34	87-293	ネジ	SCREW	2
22-35	87-338	十字穴付皿小ネジM2.5	SCREW	14
22-36	87-339	十字穴付皿小ネジM3	SCREW	4
22-37	87-903	六角穴付きボルト	BOLT	1
22-38	88-018	六角ナット	NUT	1
22-39	88-146	ナット	NUT	1

針糸道 Needle thread

ルーパー糸道 Looper thread

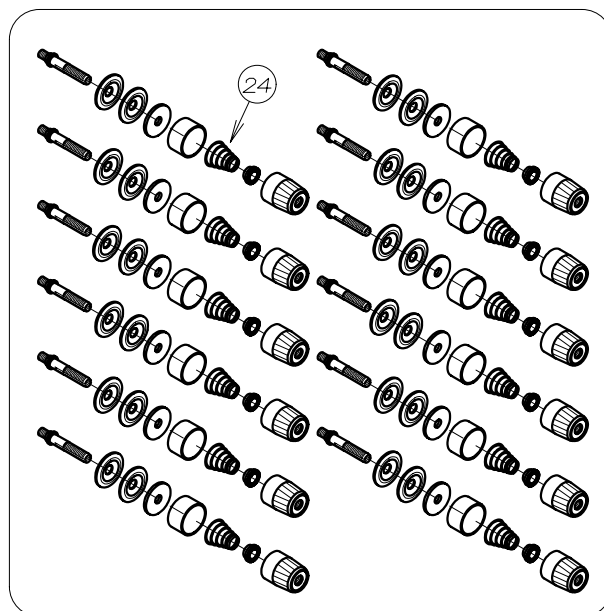
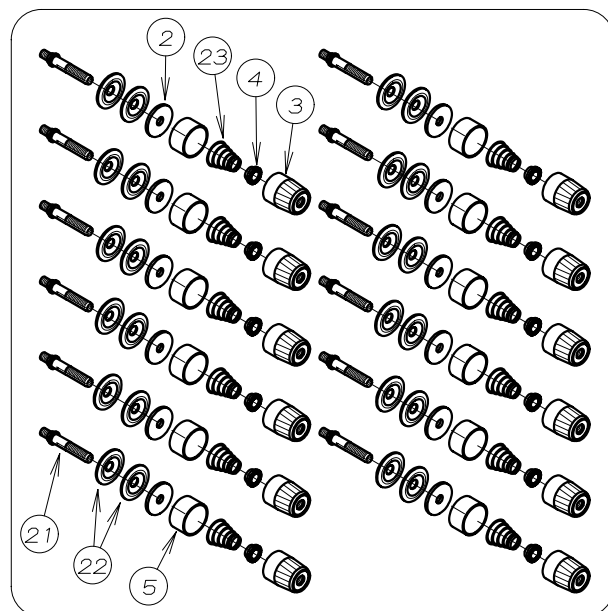


23. 糸調子機構 (FX4412) THREAD TENSION MECHANISM



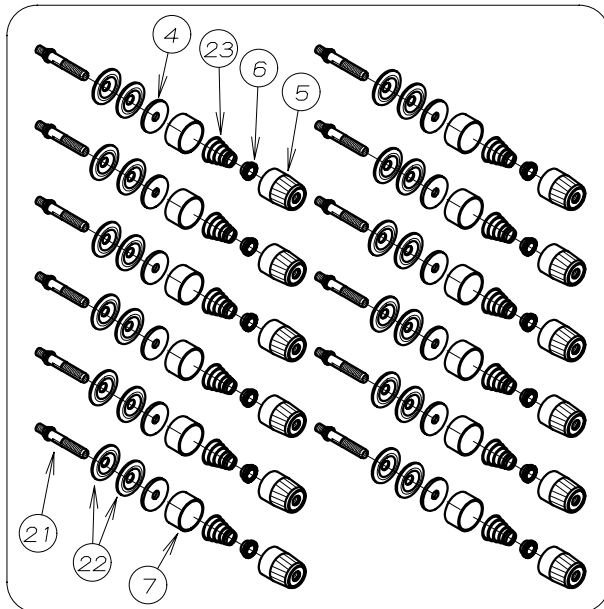
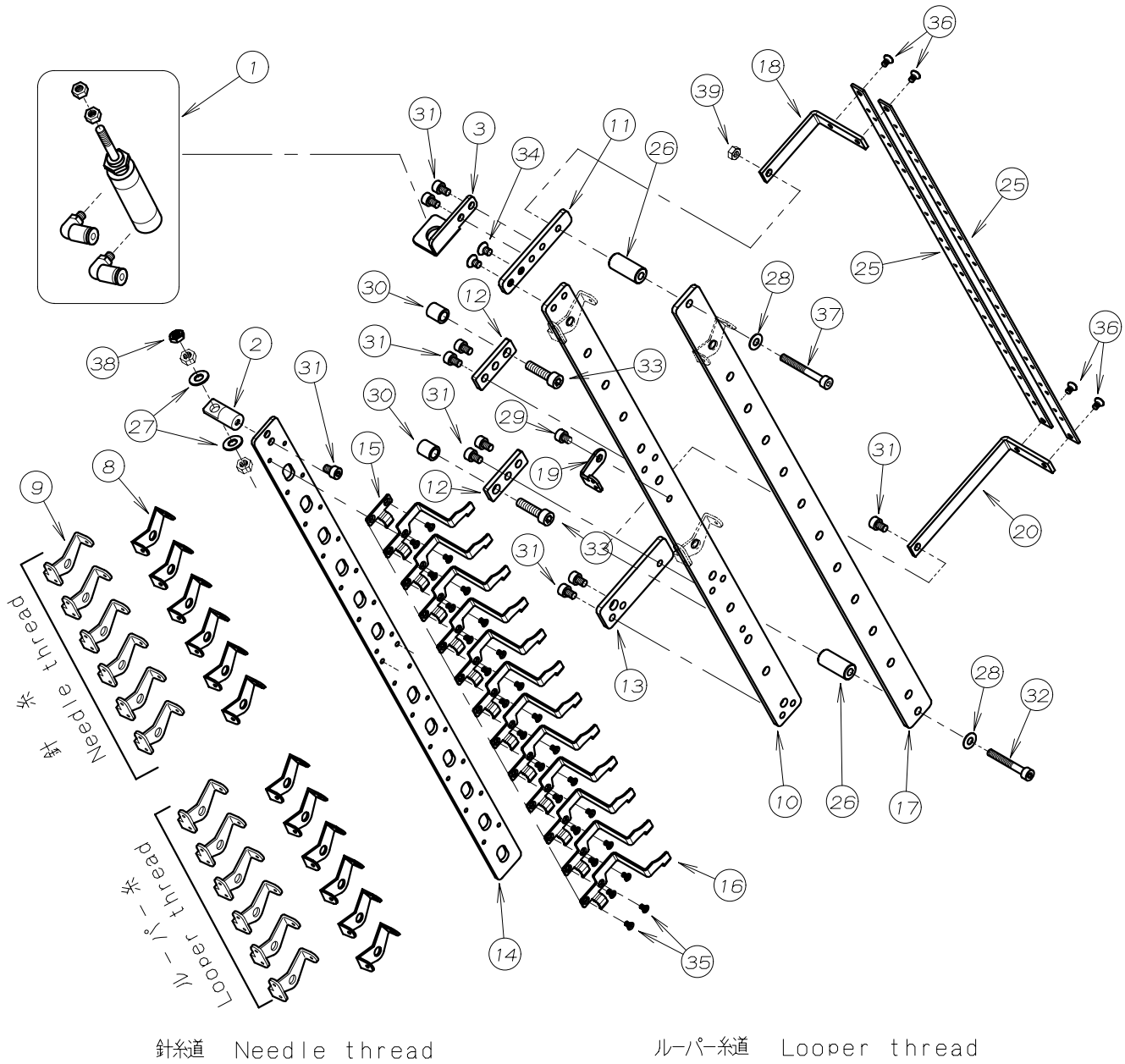
針糸道 Needle thread

ルーパ-糸道 Looper thread



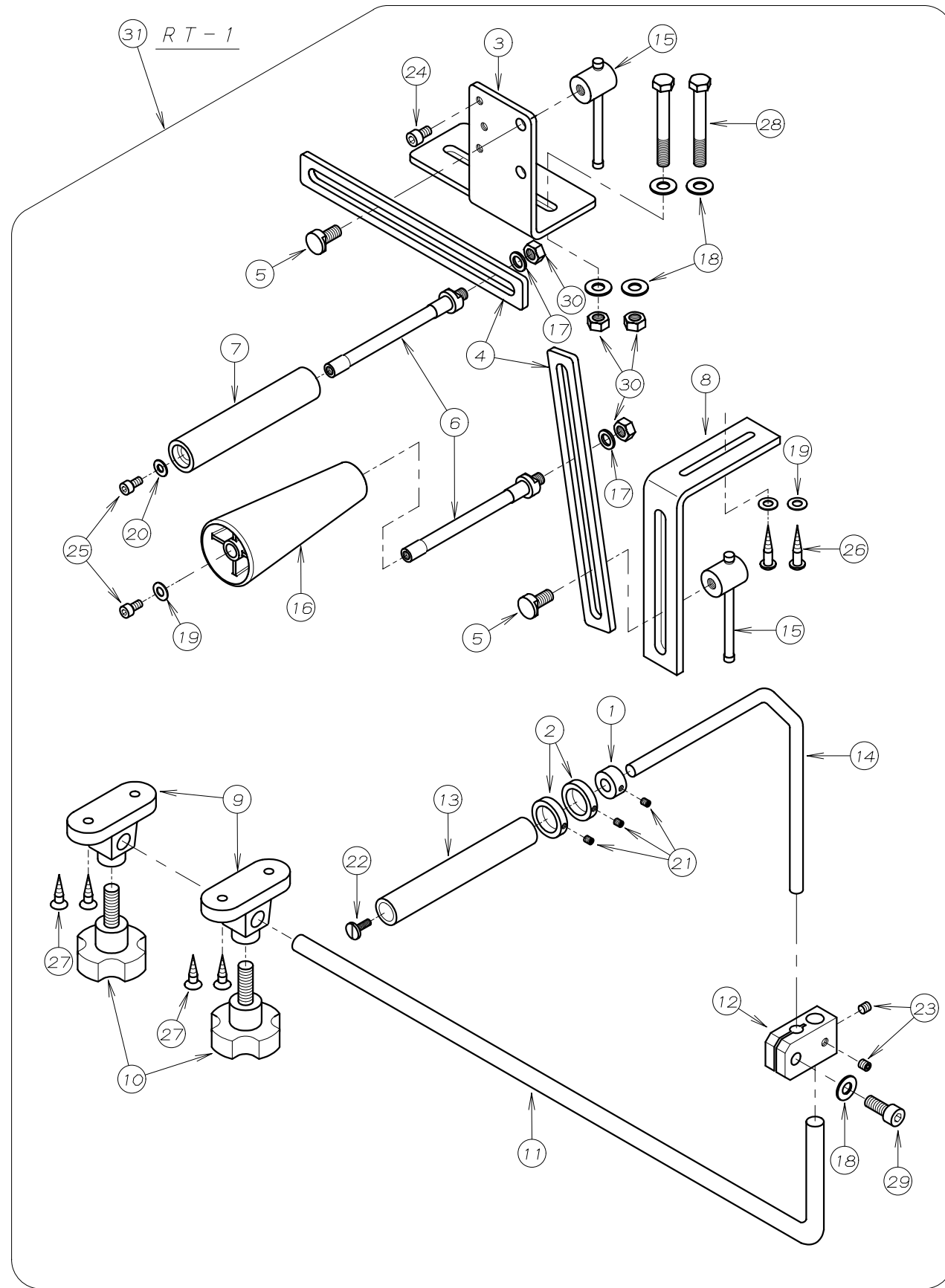
REF. NO.	PART NO.	品名	DESCRIPTION	Q'TY
23-01	05-531	エア-シリンダ-連結金具	BRACKET	1
23-02	23-324	フェルト	FELT	24
23-03	41-101	チャンポン皿小ケース	THREAD TENSION NUT	24
23-04	41-105	チャンポン皿ラチェット	SPRING POST	24
23-05	41-107	大ケース	SPRING CUP	24
23-06	41-115	糸道 (上)	THREAD GUIDE	12
23-07	41-466	チャンポン皿糸道	THREAD EYELET	12
23-08	41-471	チャンポン台 (下)	BRACKET	1
23-09	41-472	取付金具A	BRACKET A	1
23-10	41-473	取付金具B	BRACKET B	2
23-11	41-474	取付金具C	BRACKET C	1
23-12	41-475	糸緩めプレート	THREAD RELEASE PLATE	1
23-13	41-476	糸緩め爪 (小)	NAIL (S)	1
23-14	41-477	糸緩め爪 (大)	NAIL (L)	12
23-15	41-478	糸緩め金具	PLATE	1
23-16	41-479	チャンポン台 (上)	BRACKET	1
23-17	41-480	糸ガイド取付金具	BRACKET	1
23-18	41-487	糸道	THREAD EYELET	1
23-19	41-482	糸ガイド取付金具	BRACKET	1
23-20	41-483	防振用取付金具	BRACKET	1
23-21	41-508	調子棒 (中)	SCREW STUD	24
23-22	41-509	チャンポン皿	TENSION DISC	48
23-23	41-701	チャンポン調子バネ (強)	SPRING (HEAVY)	12
23-24	41-702	チャンポン調子バネ (弱)	SPRING (LIGHT)	12
23-25	45-471	糸ガイド	THREAD EYELET	2
23-26	75-427	スペースカラー	COLLAR	2
23-27	75-455	ワッシャ	WASHER	2
23-28	87-067	六角穴付きボルト	BOLT	1
23-29	75-943	カラー	COLLAR	2
23-30	79-163	ハネ	SPRING	1
23-31	84-537	段ネジ	SCREW	1
23-32	87-092	六角穴付きボルト	BOLT	10
23-33	87-120	六角穴付きボルト	BOLT	1
23-34	87-142	ネジ	SCREW	2
23-35	87-246	六角穴付きボルト	BOLT	2
23-36	87-293	ネジ	SCREW	2
23-37	87-338	十字穴付皿小ネジM2.5	SCREW	26
23-38	87-339	十字穴付皿小ネジM3	SCREW	4
23-39	87-903	六角穴付きボルト	BOLT	1
23-40	88-146	ナット	NUT	1

24. 糸調子機構 (FX4412UTC) THREAD TENSION MECHANISM



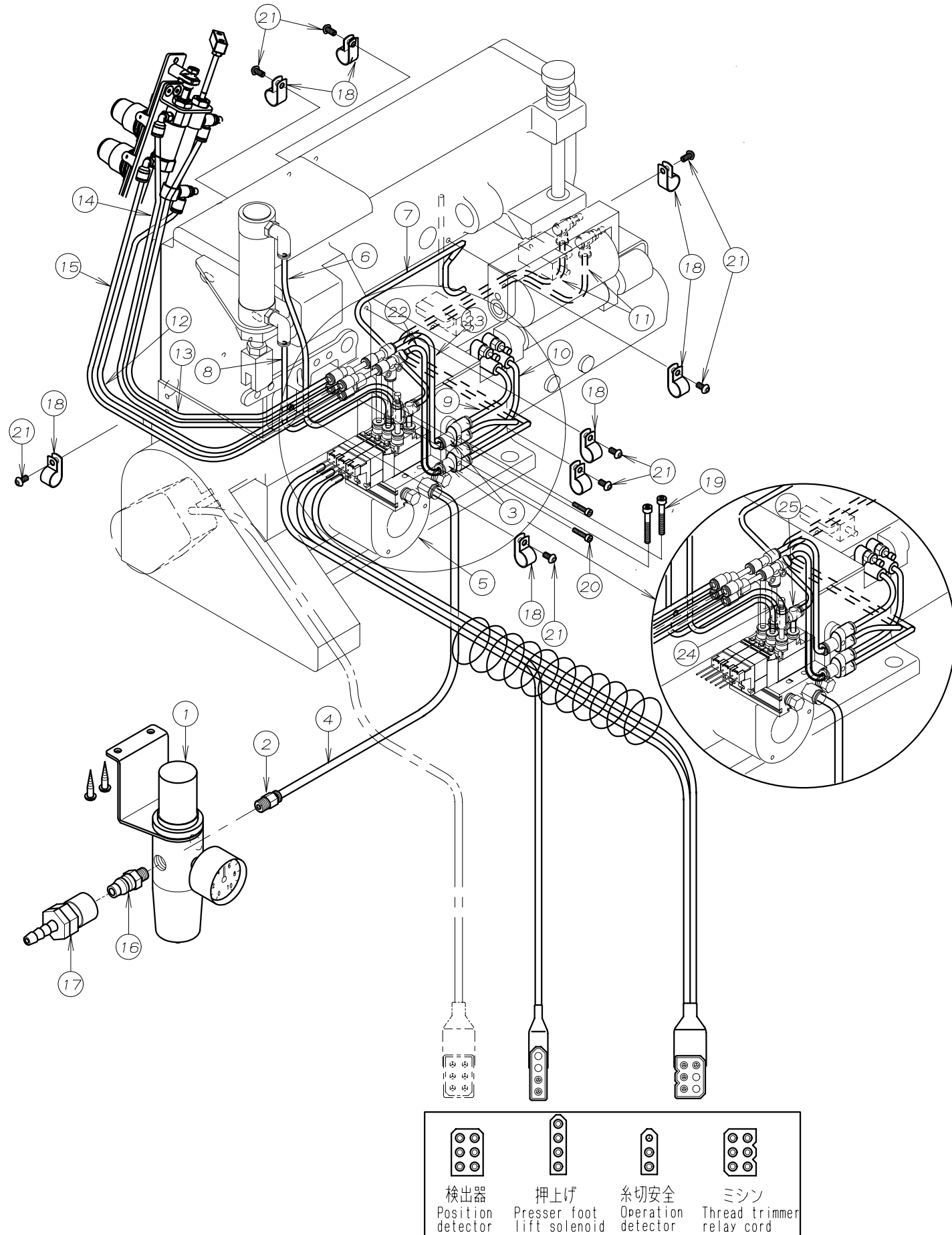
REF. NO.	PART NO.	品名	DESCRIPTION	Q'TY
24-01	05-450	エアシリンダ	AIR CYLINDER	1
24-02	05-531	エアシリンダ-連結金具	BRACKET	1
24-03	05-585	エアシリンダ-取付金具	BRACKET	1
24-04	23-324	フェルト	FELT	24
24-05	41-101	チャンポン皿小ケース	THREAD TENSION NUT	24
24-06	41-105	チャンポン皿ラチェット	SPRING POST	24
24-07	41-107	大ケース	SPRING CUP	24
24-08	41-115	糸道(上)	THREAD GUIDE	12
24-09	41-466	チャンポン皿糸道	THREAD EYELET	12
24-10	41-471	チャンポン台(下)	BRACKET	1
24-11	41-472	取付金具A	BRACKET A	1
24-12	41-473	取付金具B	BRACKET B	2
24-13	41-474	取付金具C	BRACKET C	1
24-14	41-475	糸緩めプレート	THREAD RELEASE PLATE	1
24-15	41-476	糸緩め爪(小)	NAIL (S)	1
24-16	41-477	糸緩め爪(大)	NAIL (L)	12
24-17	41-479	チャンポン台(上)	BRACKET	1
24-18	41-480	糸ガイド取付金具	BRACKET	1
24-19	41-487	糸道	THREAD EYELET	1
24-20	41-482	糸ガイド取付金具	BRACKET	1
24-21	41-508	調子棒(中)	SCREW STUD	24
24-22	41-509	チャンポン皿	TENSION DISC	48
24-23	41-701	チャンポン調子バネ(強)	SPRING (HEAVY)	12
24-24	41-702	チャンポン調子バネ(弱)	SPRING (LIGHT)	12
24-25	45-471	糸ガイド	THREAD EYELET	2
24-26	75-427	スペースカラー	COLLAR	2
24-27	75-453	ワッシャ	WASHER	2
24-28	75-455	ワッシャ	WASHER	2
24-29	87-067	六角穴付きボルト	BOLT	1
24-30	75-943	カラー	COLLAR	2
24-31	87-092	六角穴付きボルト	BOLT	10
24-32	87-120	六角穴付きボルト	BOLT	1
24-33	87-246	六角穴付きボルト	BOLT	2
24-34	87-293	ネジ	SCREW	2
24-35	87-338	十字穴付皿小ネジM2.5	SCREW	26
24-36	87-339	十字穴付皿小ネジM3	SCREW	4
24-37	87-903	六角穴付きボルト	BOLT	1
24-38	88-018	六角ナット	NUT	1
24-39	88-146	ナット	NUT	1

25. ゴム張り機構 GUIDE ROLLER MECHANISM



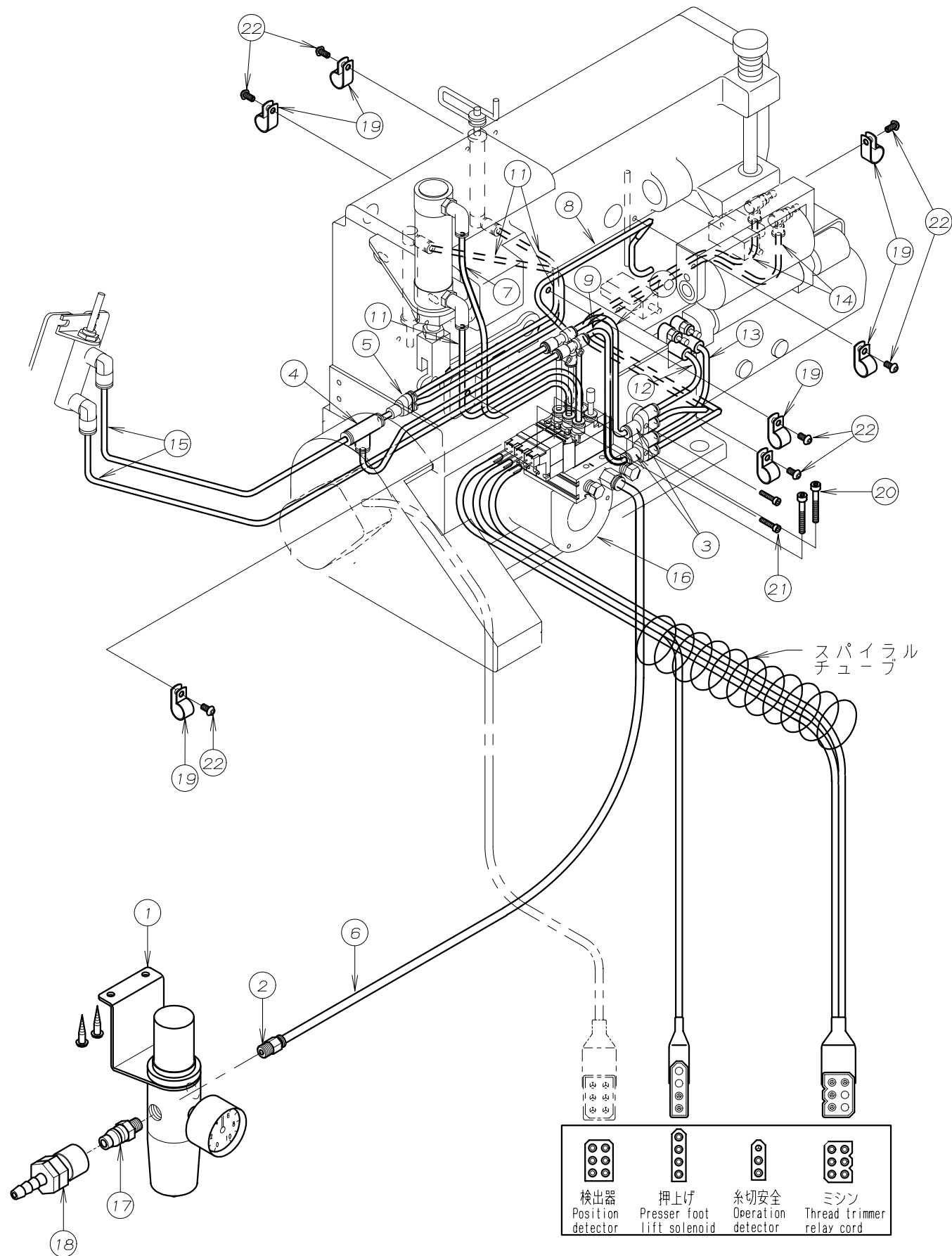
REF. NO.	PART NO.	品名	DESCRIPTION	Q'TY
25-01	09-145	カラー	COLLAR	1
25-02	09-147	カラー	COLLAR	2
25-03	09-519	リアローラーフケット	REAR ROLLER BRACKET	1
25-04	09-521	リアローラーズライド	SLIDE PLATE	2
25-05	09-522	リアローラー止めネジ	SCREW	2
25-06	09-523	リアローラー調整軸	SHAFT	2
25-07	09-524	リアローラー	REAR ROLLER	1
25-08	09-525	テンションフケット	BRACKET	1
25-09	09-526	ローラーフケット	BRACKET	2
25-10	09-527	ノブ	KNOB	2
25-11	09-528	ローラーフケットハ	BAR	1
25-12	09-529	ローラー軸継手	JOINT BLOCK	1
25-13	09-530	前ローラー	ROLLER	1
25-14	09-531	ローラーフケットハ	BAR	1
25-15	09-553	ハンドル	HANDLE	2
25-16	09-727	テーパローラー	TAPER ROLLER	1
25-17	75-436	ワッシャ	WASHER	2
25-18	75-451	ワッシャ	WASHER	5
25-19	75-452	ワッシャ	WASHER	3
25-20	75-453	ワッシャ	WASHER	1
25-21	84-521	ネジ	SCREW	3
25-22	84-570	ネジ	SCREW	1
25-23	87-172	ネジ	SCREW	2
25-24	87-203	六角穴付きボルト	BOLT	1
25-25	87-213	六角穴付きボルト	BOLT	2
25-26	87-501	丸木ネジ	SCREW	2
25-27	87-502	皿木ネジ	SCREW	4
25-28	87-503	六角ボルト	BOLT	2
25-29	87-663	六角穴付きボルト	BOLT	1
25-30	88-176	ナット	NUT	4
25-31	15019XX	ゴム張りセット	GUIDE ROLLER ASS'Y	1

26. 配管、配線図 (FX4404UTC) WIRING AND PIPING



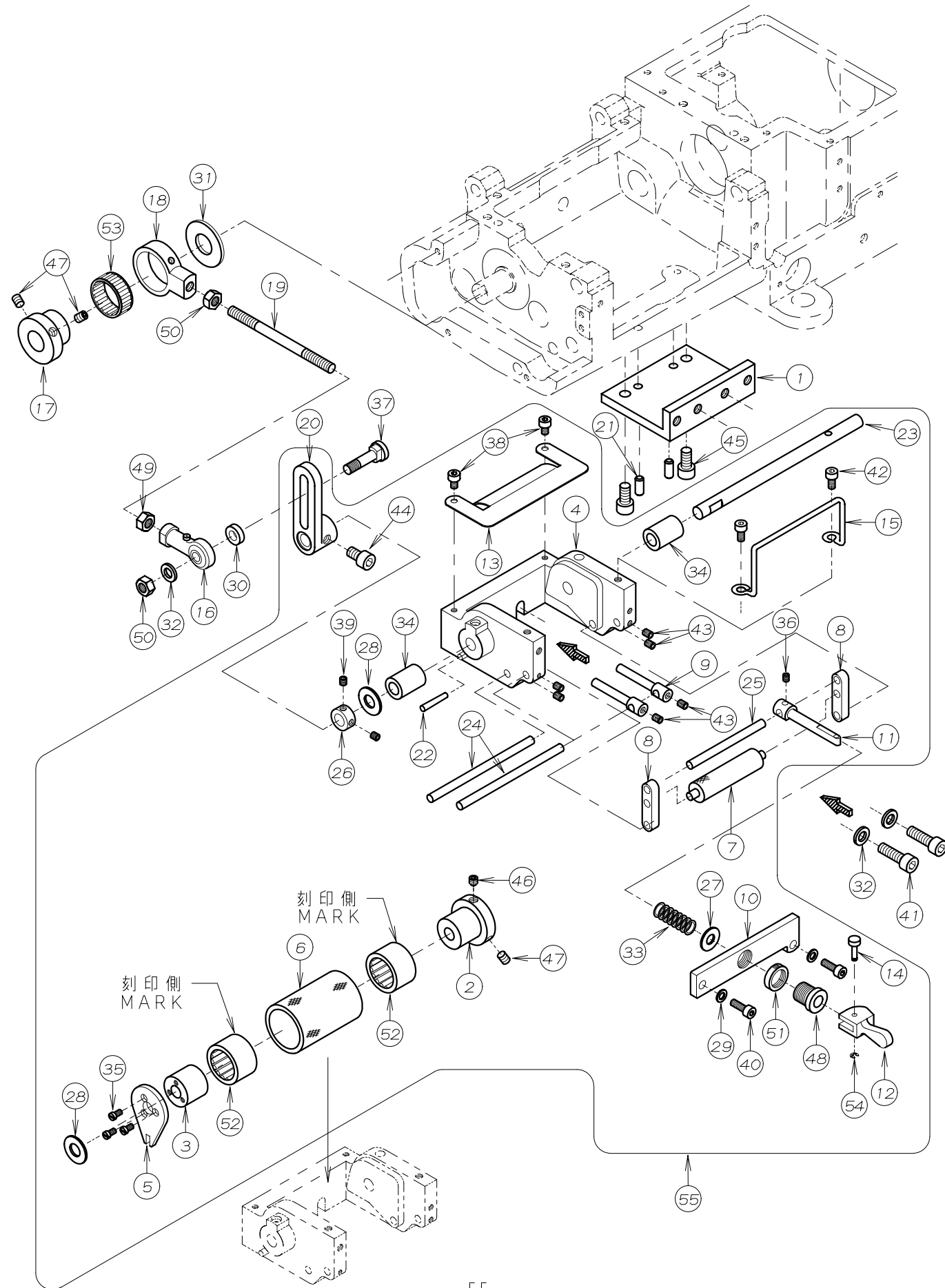
REF. NO.	PART NO.	品名	DESCRIPTION	Q'TY
26-01	05-212	フィルタレギュレータ	REGULATOR	1
26-02	05-218	レギュレータ用継手	JOINT	1
26-03	05-482	ユニオンワイ	JOINT	2
26-04	05-486	チューブ	TUBE	1
26-05	05-490	電磁弁3連セット	SOLENOID VALVE ASS'Y	1
26-06	05-492	チューブ	TUBE	1
26-07	05-493	チューブ	TUBE	1
26-08	05-499	チューブ	TUBE	1
26-09	05-505	チューブ	TUBE	1
26-10	05-506	チューブ	TUBE	1
26-11	05-508	チューブ	TUBE	1
26-12	05-517	チューブ	TUBE	1
26-13	05-516	チューブ	TUBE	1
26-14	05-977	チューブ	TUBE	1
26-15	05-977	チューブ	TUBE	1
26-16	06-516	カプラメス	CONNECTOR	1
26-17	06-517	カプラオス	CONNECTOR	1
26-18	06-928	ナイロンクリップ	CLAMP	8
26-19	87-120	六角穴付きボルト	BOLT	2
26-20	87-140	六角穴付きボルト	BOLT	2
26-21	87-272	ネジ	SCREW	8
26-22	05-494	チューブ	TUBE	1
26-23	05-495	チューブ	TUBE	1
26-24	05-221	スピードコントローラ	SPEED CONTROLER	1
26-25	06-597	プラグ	PLUG	1

27. 配管、配線図 (FX4406UTC, 4412UTC, 4413UTC) WIRING AND PIPING



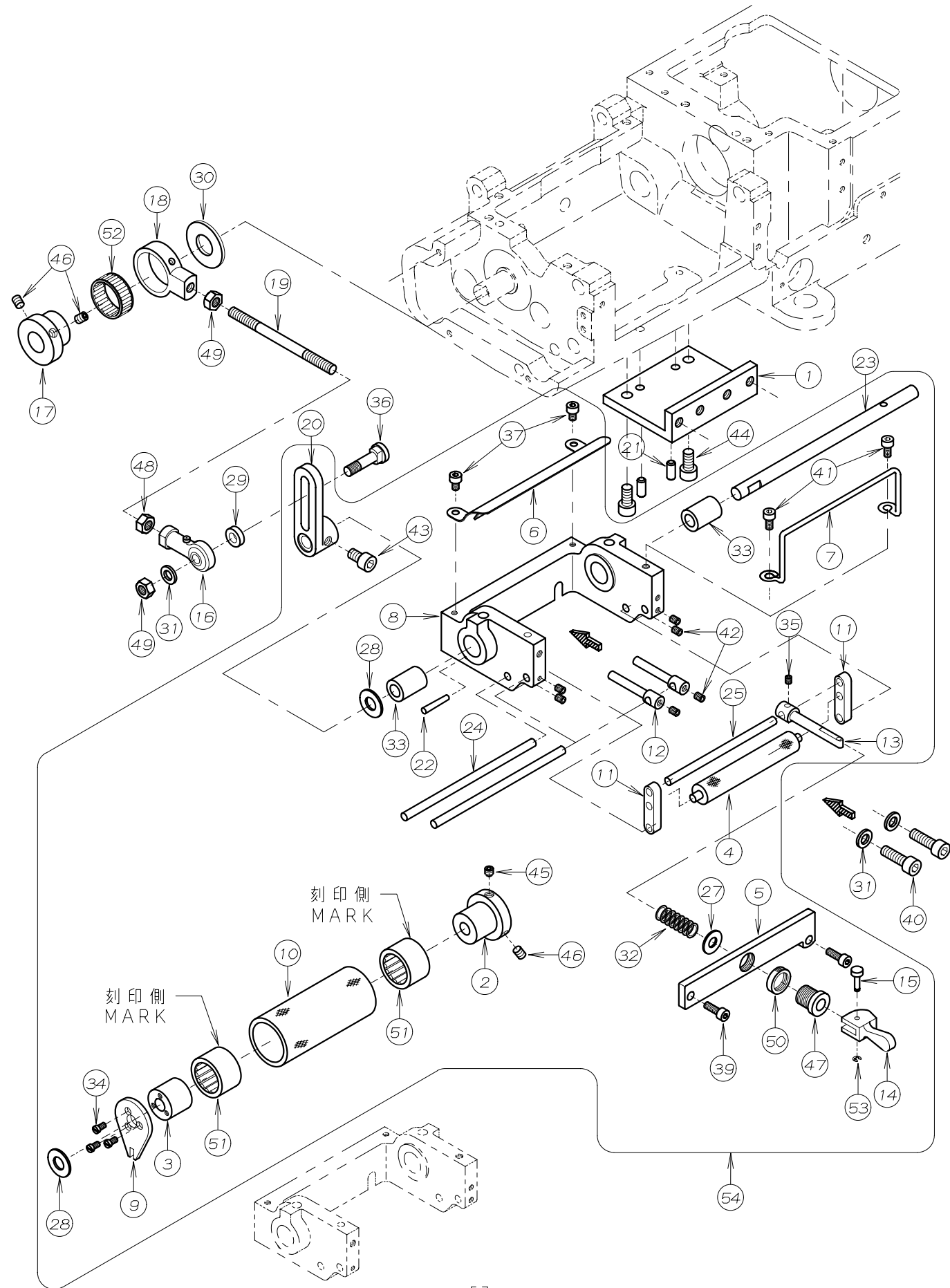
REF. NO.	PART NO.	品名	DESCRIPTION	Q'TY
27-01	05-212	フィルタレギュレータ	REGULATOR	1
27-02	05-218	レギュレータ用継手	JOINT	1
27-03	05-482	ユニオンワイ	JOINT	2
27-04	05-483	ユニオンティー	JOINT	1
27-05	05-484	ブランチユニオンワイ	JOINT	1
27-06	05-486	チューブ	TUBE	1
27-07	05-492	チューブ	TUBE	1
27-08	05-493	チューブ	TUBE	1
27-09	05-494	チューブ	TUBE	1
27-10	05-495	チューブ	TUBE	1
27-11	05-499	チューブ	TUBE	1
27-12	05-505	チューブ	TUBE	1
27-13	05-506	チューブ	TUBE	1
27-14	05-508	チューブ	TUBE	1
27-15	05-510	チューブ	TUBE	1
27-16	05-990	電磁弁3連セット	SOLENOID VALVE ASS'Y	1
27-17	06-516	カフラメス	CONNECTOR	1
27-18	06-517	カフラオス	CONNECTOR	1
27-19	06-928	ナイロンクリップ	CLAMP	7
27-20	87-120	六角穴付きボルト	BOLT	2
27-21	87-140	六角穴付きボルト	BOLT	2
27-22	87-272	ネジ	SCREW	7

28. PMD機構 (FX4404) METERING DEVICE MECHANISM



REF. NO.	PART NO.	品名	DESCRIPTION	Q'TY
28-01	01-101	前フーラー取付け土台	BRACKET	1
28-02	01-102	フタ側スリーブ	SLEEVE	1
28-03	01-103	連結板側スリーブ	SLEEVE	1
28-04	01-111	前フーラー土台	BRACKET	1
28-05	01-116	前フーラー回り止め蓋	PLATE	1
28-06	01-132	前プーラーローレット	PULLER	1
28-07	01-134	前フーラー小ローラー	LOWER ROLLER	1
28-08	01-136	前フーラー小ローラー取り付け金具	ROLLER HOLDER	2
28-09	01-138	前フーラーゴム案内金具	PIVOT SHAFT HOLDER	2
28-10	01-141	前フーラー締め金具	RUBBER TIGHTENER	1
28-11	01-143	小ローラー締め金具	ROLLER CONTROLER	1
28-12	01-145	ワンタッチレバー	LEVER	1
28-13	01-146	前フーラーカバー	COVER	1
28-14	01-147	レバー連結ピン	PIN	1
28-15	01-152	ガイド	GUIDE	1
28-16	05-954	ロッドエンド	ROD	1
28-17	61-409	前プーラーエキセン	ECCENTRIC	1
28-18	63-425	前プーラーロッド	CONNECTING ROD	1
28-19	65-335	前フーラー連結棒	CONNECTING BAR	1
28-20	67-419	前プーラー連結レバー	LEVER	1
28-21	71-208	ロックピン	PIN	2
28-22	71-227	テーパーピン	PIN	1
28-23	71-353	前フーラー土台シャフト	SHAFT	1
28-24	71-361	案内棒大	PIVOT SHAFT (LARGE)	2
28-25	71-362	案内棒小	PIVOT SHAFT (SMALL)	1
28-26	75-152	カラー	COLLAR	1
28-27	75-446	ワッシャ	WASHER	1
28-28	75-451	ワッシャ	WASHER	2
28-29	75-468	ワッシャ	WASHER	2
28-30	75-480	ワッシャ	WASHER	1
28-31	75-490	前プーラーベアリングワッシャ	WASHER	1
28-32	75-552	ワッシャ	WASHER	3
28-33	79-171	圧縮バネ	SPRING	1
28-34	81-125	ブッシュ	BUSHING	2
28-35	84-162	ネジ	SCREW	3
28-36	84-314	ネジ	SCREW	1
28-37	87-006	ロッドエンド止ネジ	SCREW	1
28-38	87-092	六角穴付きボルト	BOLT	2
28-39	87-106	ネジ	SCREW	2
28-40	87-129	六角穴付きボルト	BOLT	2
28-41	87-173	六角穴付きボルト	BOLT	2
28-42	87-177	六角穴付きボルト	BOLT	2
28-43	87-181	ネジ	SCREW	6
28-44	87-203	六角穴付きボルト	BOLT	1
28-45	87-225	六角穴付きボルト	BOLT	2
28-46	87-253	ネジ	SCREW	1
28-47	87-254	ネジ	SCREW	3
28-48	87-456	調節ネジ	SCREW	1
28-49	88-161	ナット	NUT	1
28-50	88-166	ナット	NUT	2
28-51	88-456	ナット	NUT	1
28-52	91-405	ワンウェイクラッチ	BEARING	2
28-53	91-411	前メスハアリング	BEARING	1
28-54	93-200	ストップリンク	E-RING	1
28-55	00-1402	PMD装置(組)	METERING DEVICE ASS'Y	1

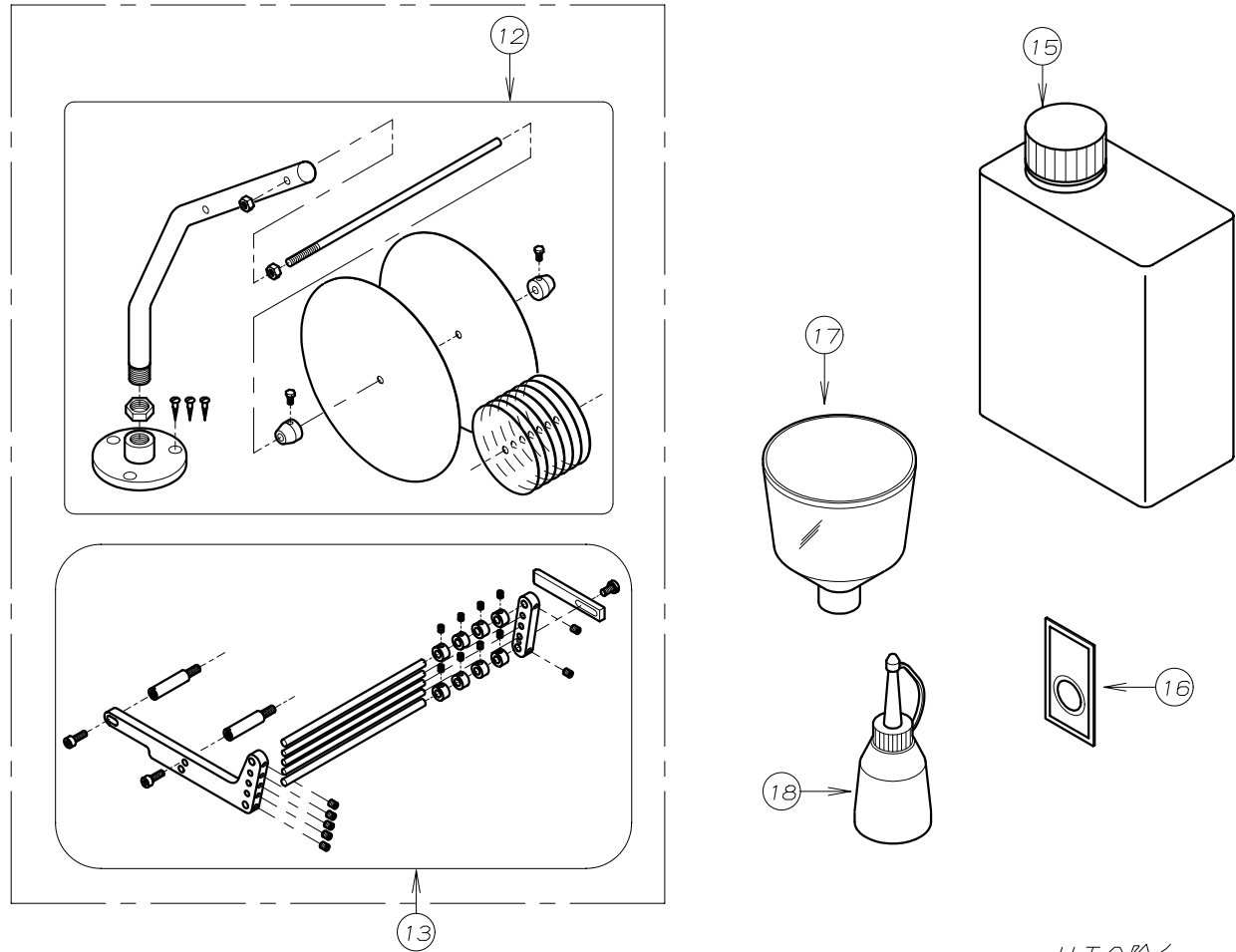
29. PMD機構 (FX4406-12) METERING DEVICE MECHANISM



REF. NO.	PART NO.	品名	DESCRIPTION	Q'TY
29-01	01-101	前フーラー取付け土台	BRACKET	1
29-02	01-102	フタ側スリーブ	SLEEVE	1
29-03	01-103	連結板側スリーブ	SLEEVE	1
29-04	01-104	前プーラー小ローラー (幅広)	LOWER ROLLER	1
29-05	01-105	前フーラー締め金具 (幅広)	RUBBER TENSIONER	1
29-06	01-106	前プーラーカバー (幅広)	PULLER COVER	1
29-07	01-107	前プーラー台取付ガイド (幅広)	GUIDE WIRE	1
29-08	01-112	前フーラー土台 (幅広)	PULLER ROCKER	1
29-09	01-116	前フーラー回り止め蓋	PLATE	1
29-10	01-133	前プーラーローレット	PULLER	1
29-11	01-136	前フーラー小ローラー取り付け金具	ROLLER HOLDER	2
29-12	01-138	前フーラーゴム案内金具	PIVOT SHAFT HOLDER	2
29-13	01-143	小ローラー締め金具	ROLLER CONTROLER	1
29-14	01-145	ワンタッチレバー	LEVER	1
29-15	01-147	レバー連結ピン	PIN	1
29-16	05-954	ロッドエンド	ROD	1
29-17	61-409	前プーラーエキセン	ECCENTRIC	1
29-18	63-425	前プーラーロッド	CONNECTING ROD	1
29-19	65-335	前フーラー連結棒	CONNECTING BAR	1
29-20	67-419	前プーラー連結レバー	LEVER	1
29-21	71-208	ロックピン	PIN	2
29-22	71-227	テーパーピン	PIN	1
29-23	71-354	前フーラー土台シャフト	SHAFT	1
29-24	71-355	案内棒大 (幅広)	SHAFT	2
29-25	71-356	案内棒小 (幅広)	SHAFT	1
29-26				
29-27	75-446	ワッシャ	WASHER	1
29-28	75-451	ワッシャ	WASHER	2
29-29	75-480	ワッシャ	WASHER	1
29-30	75-490	前プーラーベアリングワッシャ	WASHER	1
29-31	75-552	ワッシャ	WASHER	3
29-32	79-171	圧縮バネ	SPRING	1
29-33	81-125	ブッシュ	BUSHING	2
29-34	84-162	ネジ	SCREW	3
29-35	84-314	ネジ	SCREW	1
29-36	87-006	ロッドエンド止ネジ	SCREW	1
29-37	87-092	六角穴付きボルト	BOLT	2
29-38				
29-39	87-129	六角穴付きボルト	BOLT	2
29-40	87-173	六角穴付きボルト	BOLT	2
29-41	87-177	六角穴付きボルト	BOLT	2
29-42	87-181	ネジ	SCREW	6
29-43	87-203	六角穴付きボルト	BOLT	1
29-44	87-225	六角穴付きボルト	BOLT	2
29-45	87-253	ネジ	SCREW	1
29-46	87-254	ネジ	SCREW	3
29-47	87-456	調節ネジ	SCREW	1
29-48	88-161	ナット	NUT	1
29-49	88-166	ナット	NUT	2
29-50	88-456	ナット	NUT	1
29-51	91-405	ワンウェイクラッチ	BEARING	2
29-52	91-411	前メスハアリンク	BEARING	1
29-53	93-200	ストップリンク	E-RING	1
29-54	00-1403	PMD装置 (組)	METERING DEVICE ASS'Y	1

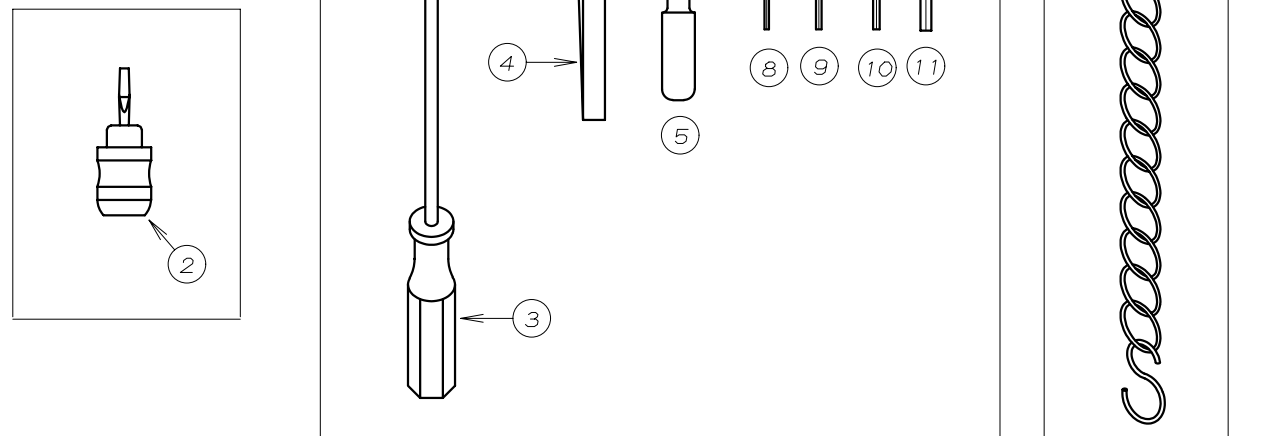
30. アクセサリー - ACCESSORIES

MODEL PL

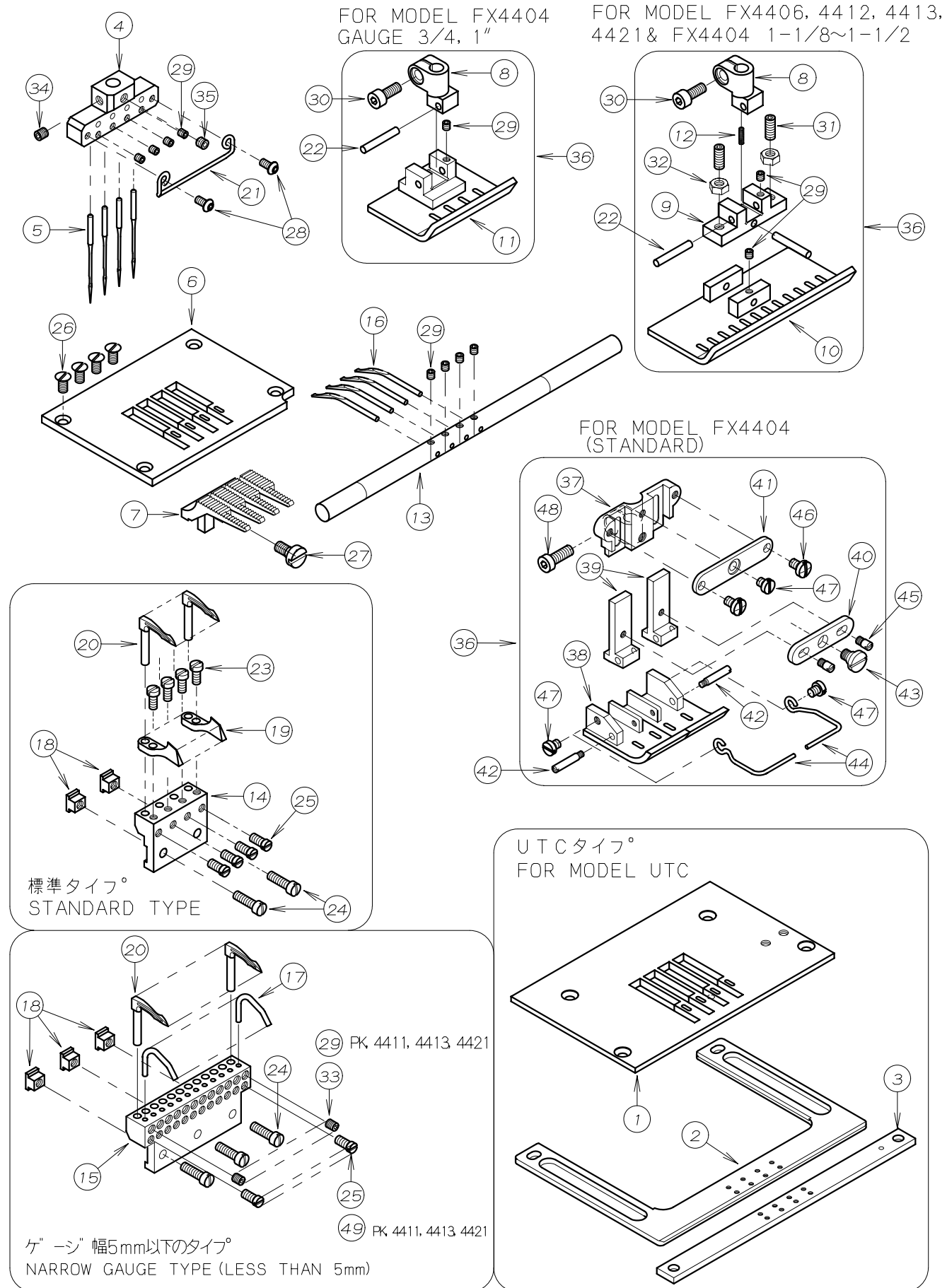


REF. NO.	PART NO.	品名	DESCRIPTION	Q'TY
30-01	20-0010	附属部品ケース	ACCESSORIES	1
30-02	28-454	ドライバ - (小)	DRIVER (S)	1
30-03	28-452	ドライバ - (大)	DRIVER (L)	1
30-04	28-011	ピンセット	TWEZERS	1
30-05	28-317	グリップ付六角レンチ1.5mm	ALLEN KEY (1.5mm)	1
30-06				
30-07				
30-08	28-311	六角レンチ 2mm	ALLEN KEY (2mm)	1
30-09	28-312	六角レンチ 2.5mm	ALLEN KEY (2.5mm)	1
30-10	28-313	六角レンチ 3mm	ALLEN KEY (3mm)	1
30-11	28-314	六角レンチ 5mm	ALLEN KEY (5mm)	1
30-12	20-6020	テープ立て	TAPE STAND	1
30-13	20-6460	テープガイドセット	TAPE GUIDE ASS'Y	1
30-14	28-920	運動クサリ	CHAIN	1
30-15	28-618	マシン潤滑油	OIL	1
30-16	13-0540-5	針 DV×57 #14	NEEDLE	10
30-17	28-615	ジョウゴ	OIL FUNNEL	1
30-18	28-614	油差し	OILER	1
30-19				

MODEL UTC



31. ゲージパーツ GAUGE PARTS



REF. NO.	PART NO.	品名	DESCRIPTION	Q'TY
31-01	*	針板	NEEDLE PLATE	1
31-02	*	可動メスヘース	LOWER KNIFE BASE	1
31-03	*	ハネベース	SPRING BASE	1
31-04	*	針株	NEEDLE CLAMP	1
31-05	13-0540-5	針 (DVX57 #14)	NEEDLE	*
31-06	*	針板	NEEDLE PLATE	1
31-07	*	送歯	FEED DOG	1
31-08	17-3710-A	押エボス	SHANK	2
31-09	17-3710-C	押エボス取り付け台	BRACKET	1
31-10	*	押エ足	BOTTOM	1
31-11	*	押エ足	BOTTOM	1
31-12	17-8190-F	ハネ	SPRING	1
31-13	*	糸寄せ棒	RETAINER HOLDER	1
31-14	*	ルーパー台	LOOPER HOLDER	1
31-15	*	ルーパー台	LOOPER HOLDER	1
31-16	19-404	糸寄せルーパー	RETAINER LOOPER	*
31-17	19-405	針受け	NEEDLE GUIDE	*
31-18	19-406	ルーパー台止め金具	BRACKET	*
31-19	19-416	針受	NEEDLE GUARD	*
31-20	*	ルーパー	LOOPER	*
31-21	*	針株糸ガイド	THREAD GUIDE	1
31-22	71-215	ピン	PIN	*
31-23	84-164	ネジ	SCREW	*
31-24	84-367	ネジ	SCREW	*
31-25	84-380	ネジ	SCREW	*
31-26	84-464	ネジ	SCREW	4
31-27	84-588	ネジ	SCREW	1
31-28	87-099	ネジ	SCREW	2
31-29	87-104	ネジ	SCREW	*
31-30	87-113	六角穴付きボルト	BOLT	*
31-31	87-289	ネジ	SCREW	2
31-32	88-146	ナット	NUT	2
31-33	84-314	ネジ	SCREW	*
31-34	87-106	ネジ	SCREW	1
31-35	87-233	ネジ	SCREW	1
31-36	*	押え組	PRESSER FOOT ASS'Y	1
31-37	17-4210-A	押エボス	BRACKET	1
31-38	*	押エ足	BOTTOM	1
31-39	17-4210-C	取付金具	BRACKET	2
31-40	17-4210-E	段押エリンクプレート	LINK PLATE	1
31-41	17-4210-G	スライド押エプレート	SLIDE PLATE	1
31-42	17-5810-D	押エ足取付ピン	PIN	2
31-43	17-5810-F	リンクネジ	SCREW	1
31-44	79-282	フィンガード	FINGER GUARD	2
31-45	84-114	ネジ	SCREW	2
31-46	84-361	ネジ	SCREW	2
31-47	84-364	ネジ	SCREW	3
31-48	84-591	六角穴付きボルト	BOLT	1
31-49	87-071	ネジ	SCREW	12-13
31-50				
31-51				

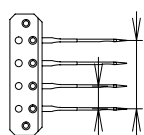
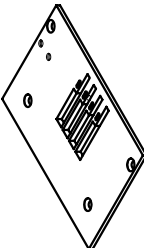
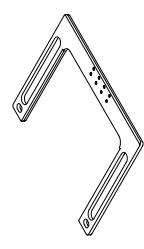
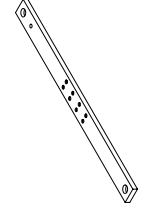
* 各ゲージ部品の品番は、63, 64ページのゲージパーツ表を参照して下さい。
* Please refer to Page 67, 68 GAUGE PARTS LIST

3.2. ゲージ部品一覧表 GAUGE PARTS TABLE

モデル MODEL	ゲージサイズ (インチ) GAUGE SIZE (INCH)	針株 NEEDLE HOLDER	針株糸ガイド THREAD EYELET	押え組 PRESSER FOOT ASSEMBLY	針板 NEEDLE PLATE	送歯 FEED DOG	ルーパー台 LOOPER HOLDER	糸寄せ棒 RETAINER BAR	針受 NEEDLE GUARD	糸寄せ ルーパー RETAINER LOOPER	ルーパー LOOPER
4404P	3/4	12-3510-1	45-371	17-4800-1	14-418	15-418	19-418	18-375	19-416	19-404	19-431
	1	12-3520-1		17-4180-1	14-421	15-421	19-421	18-371			
		12-3530-1		17-4810-1	14-422	15-422	19-422	18-372			
		12-3540-1		17-4210-1	14-423	15-423	19-423	18-373			
4404PE	1-1/4	12-3550-1	45-381	17-3720-1	14-424	15-424	19-424	18-374	19-405	19-404	19-433
		12-3560-1		17-4220-1	14-421	15-421	19-421	18-371			
	1-1/2	12-3570-1		17-3730-1	14-427	15-427	19-427	18-377			
		12-3580-1		17-4230-1	14-431	15-431	19-431	18-381			
4404PSF	1/4-3/4-1/4	12-3620-1	45-397	17-3740-1	14-497	15-497	19-497	18-397	19-405	19-404	19-431
	1/4-1-1/4	12-3630-1		17-4240-1	14-496	15-496	19-496	18-396			
		12-3580-1		17-4810-1	14-497	15-497	19-497	18-397			
		12-3590-1		17-4210-1	14-496	15-496	19-496	18-396			
4412P	3/16	12-3580-1	45-397	17-3770-1	14-497	15-497	19-497	18-397	19-405	19-404	19-431
	1/4	12-3590-1		17-3810-1	14-496	15-496	19-496	18-396			
		12-3600-1		17-3970-1	14-497	15-497	19-497	18-397			
		12-3610-1		17-3960-1	14-496	15-496	19-496	18-396			
4412PE	5mm	12-3600-1	45-397	17-3980-1	14-045	15-045	19-045	18-398	19-405	19-404	19-431
	1/4	12-3590-1		17-3960-1	14-496	15-496	19-496	18-396			
		12-3560-1		17-3900-1	14-443	15-443	19-443	18-390			
		12-3610-1		17-3930-1	14-465	15-465	19-465	18-396			
4406P (E)	1/4	12-3570-1	45-397	17-3940-1	14-470	15-470	19-470	18-394	19-405	19-404	19-431
	1/4	12-3560-1		17-4480-1	14-443	15-443	19-443	18-390			
		12-3640-1		17-4390-1	14-440	15-440	19-440	18-391			
		12-3610-1		17-4640-1	14-465	15-465	19-465	18-396			
4408P	1/4	12-3570-1	45-397	17-3940-1	14-470	15-470	19-470	18-394	19-405	19-404	19-431
	1/4	12-3560-1		17-4480-1	14-443	15-443	19-443	18-390			
		12-3640-1		17-4390-1	14-440	15-440	19-440	18-391			
		12-3610-1		17-4640-1	14-465	15-465	19-465	18-396			
4409P (E)	1/4	12-3590-1	45-396	17-4940-1	14-496	15-496	19-496	18-396	19-405	19-404	19-431
	1/4	12-3650-1		17-4780-1	14-480	15-480	19-480	18-365			
		12-3660-1		17-3660-1	14-366	15-366	19-366	18-366			
		12-3670-1		17-3670-1	14-367	15-367	19-367	18-367			
4406PL	1/3	12-3610-1	45-397	17-4640-1	14-465	15-465	19-465	18-396	19-405	19-404	19-433
	1/4	12-3590-1		17-4940-1	14-496	15-496	19-496	18-396			
		12-3650-1		17-4780-1	14-480	15-480	19-480	18-365			
		12-3660-1		17-3660-1	14-366	15-366	19-366	18-366			
4408PL	1/4	12-3590-1	45-396	17-4940-1	14-496	15-496	19-496	18-396	19-405	19-404	19-433
	1/8	12-3650-1		17-4780-1	14-480	15-480	19-480	18-365			
		12-3660-1		17-3660-1	14-366	15-366	19-366	18-366			
		12-3670-1		17-3670-1	14-367	15-367	19-367	18-367			
4413PK	1/8	12-3660-1	45-381	17-3660-1	14-366	15-366	19-366	18-366	19-405	19-404	19-433
	*	12-3670-1		17-3670-1	14-367	15-367	19-367	18-367			
		12-3680-1		17-3680-1	14-368	15-368	19-368	18-368			
		12-3680-1		17-3680-1	14-368	15-368	19-368	18-368			
4421P, PE, PK	1/8	12-3680-1	45-396	17-3680-1	14-368	15-368	19-368	18-368	19-405	19-404	19-433
	1/8	12-3680-1		17-3680-1	14-368	15-368	19-368	18-368			
		12-3680-1		17-3680-1	14-368	15-368	19-368	18-368			
		12-3680-1		17-3680-1	14-368	15-368	19-368	18-368			

*1/4-1/8-1/8-1/4-1/4-1/8-1/4-1/4-1/8-1/4-1/4-1/8-1/4-1/8-1/4

33. UTC ケーシ" 専用部品一覽表 UTC GAUGE PARTS TABLE

モデル MODEL	ゲージサイズ GAUGE SIZE (インチ) (INCH) 	針板 NEEDLE PLATE 	可動メスベース LOWER KNIFE BASE 	バネベース SPRING BASE 
FX4404P	3/4	05-351	05-451	05-452
	1	05-352	05-453	05-454
	1-1/8	05-353	05-455	05-456
	1-1/4	05-354	05-457	05-458
	1-1/2	05-355	05-382	05-383
FX4412P	3/16	05-356	05-467	05-468
	1/4	05-357	05-469	05-470
	5mm	05-358	05-471	05-472
FX4406P	1/4	05-359	05-463	05-464
FX4409P	1/4	05-360	05-465	05-466
FX4413PK	1/8	05-361	05-384	05-385

INDEX 1

REF. NO.	PART NO. 品番	REF. NO.	PART NO. 品番	REF. NO.	PART NO. 品番	REF. NO.	PART NO. 品番	REF. NO.	PART NO. 品番	REF. NO.	PART NO. 品番
28-55	00-1402	16-10	02-417	26-10	05-506	25-07	09-524	01-16	21-459	03-19	25-516
29-54	00-1403	17-07	02-420	27-13	05-506	25-08	09-525	02-17	21-460	02-26	25-517
13-01	00-6082	17-08	02-458	26-11	05-508	25-09	09-526	03-10	21-460	03-20	25-517
28-01	01-101	17-09	02-494	27-14	05-508	25-10	09-527	01-17	21-499	02-27	25-522
29-01	01-101	17-10	02-496	27-15	05-510	25-11	09-528	19-09	21-629	03-21	25-522
28-02	01-102	12-01	04-111	26-13	05-516	25-12	09-529	20-10	21-629	02-24	25-527
29-02	01-102	12-02	04-444	26-12	05-517	25-13	09-530	14-02	21-632	03-18	25-527
28-03	01-103	12-03	04-445	04-01	05-531	25-14	09-531	01-18	21-711	02-11	26-712
29-03	01-103	12-04	04-446	05-04	05-531	25-15	09-553	01-07	21-975	02-08	27-147
29-04	01-104	05-01	05-046	21-01	05-531	25-16	09-727	03-11	22-407	03-05	27-147
29-05	01-105	26-01	05-212	22-02	05-531	09-01	11-407	02-18	23-166	30-04	28-011
29-06	01-106	27-01	05-212	23-01	05-531	30-16	13-0540-5	03-12	23-166	30-08	28-311
29-07	01-107	26-02	05-218	24-02	05-531	31-05	13-0540-5	11-01	23-166	30-09	28-312
02-01	01-108	27-02	05-218	18-12	05-544	02-06	14-438	11-02	23-183	30-10	28-313
28-04	01-111	26-24	05-221	18-13	05-545	02-07	14-439	18-18	23-183	30-11	28-314
29-08	01-112	18-01	05-395	18-14	05-546	25-31	15019XX	09-02	23-195	30-05	28-317
16-01	01-115	13-02	05-404	18-15	05-547	31-08	17-3710-A	10-01	23-197	30-03	28-452
17-01	01-115	18-02	05-420	18-16	05-548	31-09	17-3710-C	13-06	23-265	30-02	28-454
28-05	01-116	18-03	05-421	18-17	05-549	31-37	17-4210-A	14-03	23-304	30-18	28-614
29-09	01-116	18-04	05-426	07-12	05-555	31-39	17-4210-C	04-02	23-324	30-17	28-615
28-06	01-132	18-05	05-428	01-06	05-558	31-40	17-4210-E	05-08	23-324	30-15	28-618
29-10	01-133	18-06	05-429	05-05	05-560	31-41	17-4210-G	21-02	23-324	30-14	28-920
28-07	01-134	18-07	05-430	22-03	05-585	31-42	17-5810-D	22-04	23-324	14-07	30-0130
28-08	01-136	18-08	05-431	24-03	05-585	31-43	17-5810-F	23-02	23-324	14-47	30-0131
29-11	01-136	18-09	05-433	13-03	05-586	14-01	17-8010-G	24-04	23-324	14-48	30-5070
28-09	01-138	07-01	05-442	05-06	05-587	31-12	17-8190-F	11-03	23-341	14-08	31-156
29-12	01-138	07-02	05-443	05-07	05-850	31-16	19-404	12-06	23-341	14-09	31-157
28-10	01-141	01-03	05-444	13-04	05-897	31-17	19-405	10-02	23-384	14-10	31-222
28-11	01-143	01-04	05-445	28-16	05-954	31-18	19-406	01-19	23-427	14-11	31-314
29-13	01-143	01-05	05-446	29-16	05-954	31-19	19-416	02-23	23-427	10-04	31-422
28-12	01-145	18-10	05-447	26-14	05-977	12-05	19-475	03-17	23-427	14-49	31-503
29-14	01-145	05-02	05-450	26-15	05-977	12-49	19-4750-2	01-20	23-462	14-13	31-507
28-13	01-146	22-01	05-450	27-16	05-990	30-01	20-0010	02-19	23-463	14-12	31-514
28-14	01-147	24-01	05-450	26-16	06-516	30-12	20-6020	03-13	23-463	14-14	31-702
29-15	01-147	05-03	05-478	27-17	06-516	30-13	20-6460	09-03	23-464	14-15	31-703
28-15	01-152	07-03	05-479	26-17	06-517	19-11	21-025	01-21	23-465	14-16	31-704
16-02	02-017	07-04	05-480	27-18	06-517	19-10	21-032	10-03	23-466	14-17	31-705
17-02	02-018	18-11	05-481	13-05	06-580	20-12	21-084	02-20	23-467	14-18	31-706
15-04	02-029	26-03	05-482	26-25	06-597	20-11	21-085	03-14	23-467	14-19	31-707
15-01	02-030	27-03	05-482	27-23	06-597	01-08	21-264	02-21	23-501	14-20	31-708
02-02	02-112	27-04	05-483	26-18	06-928	01-09	21-265	03-15	23-501	14-21	35-413
03-01	02-112	27-05	05-484	27-19	06-928	01-10	21-266	14-04	23-506	14-22	35-414
16-03	02-117	26-04	05-486	25-01	09-145	01-11	21-267	14-05	23-508	14-23	35-415
17-03	02-117	27-06	05-486	25-02	09-147	02-09	21-269	19-02	23-509	02-29	35-416
01-01	02-118	26-05	05-490	02-03	09-402	02-10	21-270	20-03	23-509	03-23	35-416
01-02	02-119	27-24	05-490	03-02	09-402	03-06	21-270	02-22	23-512	14-24	35-417
16-04	02-123	26-06	05-492	02-04	09-403	02-12	21-272	03-16	23-512	14-25	35-418
17-04	02-124	27-07	05-492	03-03	09-403	03-07	21-272	18-19	23-512	14-26	35-419
16-05	02-136	26-07	05-493	02-05	09-404	01-12	21-273	12-07	23-519	14-27	35-420
17-05	02-138	27-08	05-493	03-04	09-404	01-13	21-274	02-59	23-528	14-29	35-505
16-06	02-153	26-22	05-494	02-28	09-407	01-14	21-275	03-45	23-528	14-30	35-506
16-07	02-178	26-23	05-495	03-22	09-407	01-15	21-276	12-08	23-534	14-31	35-509
17-06	02-246	27-09	05-495	02-30	09-408	03-08	21-277	09-04	23-555	14-51	35-518
16-08	02-250	27-10	05-495	03-24	09-408	03-09	21-278	10-40	23-663	14-32	35-519
15-02	02-406	26-08	05-499	25-03	09-519	02-13	21-279	01-24	24-052	14-33	35-521
15-03	02-407	27-11	05-499	25-04	09-521	02-14	21-280	01-22	24-053	14-34	35-528
15-05	02-409	26-09	05-505	25-05	09-522	02-15	21-297	01-23	24-401	14-35	35-529
16-09	02-415	27-12	05-505	25-06	09-523	02-16	21-298	02-25	25-516	14-36	39-404

INDEX 2

REF. NO.	PART NO. 品番
01-25	39-502
14-50	39-503
14-37	39-504
20-02	40-6506
20-01	40-6507
04-03	41-029
05-09	41-029
04-04	41-030
05-10	41-030
04-05	41-031
05-11	41-032
05-12	41-033
05-13	41-034
05-14	41-035
05-15	41-036
05-16	41-037
04-06	41-101
05-17	41-101
21-03	41-101
22-05	41-101
23-03	41-101
24-05	41-101
04-07	41-105
05-18	41-105
21-04	41-105
22-06	41-105
23-04	41-105
24-06	41-105
04-08	41-107
05-19	41-107
21-05	41-107
22-07	41-107
23-05	41-107
24-07	41-107
04-09	41-115
05-20	41-115
21-06	41-115
22-08	41-115
23-06	41-115
24-08	41-115
21-07	41-466
22-09	41-466
23-07	41-466
24-09	41-466
23-08	41-471
24-10	41-471
21-08	41-472
22-10	41-472
23-09	41-472
24-11	41-472
04-10	41-473
05-21	41-473
21-09	41-473
22-11	41-473
23-10	41-473
24-12	41-473
21-10	41-474
22-12	41-474

REF. NO.	PART NO. 品番
23-11	41-474
24-13	41-474
23-12	41-475
24-14	41-475
04-11	41-476
05-22	41-476
21-11	41-476
22-13	41-476
23-13	41-476
24-15	41-476
21-12	41-477
22-14	41-477
23-14	41-477
24-16	41-477
04-12	41-478
21-13	41-478
23-15	41-478
23-16	41-479
24-17	41-479
21-14	41-480
22-15	41-480
23-17	41-480
24-18	41-480
21-16	41-482
22-17	41-482
23-19	41-482
24-20	41-482
21-17	41-483
23-20	41-483
21-18	41-484
22-18	41-484
21-19	41-485
22-19	41-485
21-20	41-486
22-20	41-486
21-15	41-487
22-16	41-487
23-18	41-487
24-19	41-487
04-13	41-508
05-23	41-508
21-21	41-508
22-21	41-508
23-21	41-508
24-21	41-508
04-14	41-509
05-24	41-509
21-22	41-509
22-22	41-509
23-22	41-509
24-22	41-509
04-15	41-701
05-25	41-701
21-23	41-701
22-23	41-701
23-23	41-701
24-23	41-701
04-16	41-702

REF. NO.	PART NO. 品番
05-26	41-702
21-24	41-702
22-24	41-702
23-24	41-702
24-24	41-702
19-04	42-501
20-05	42-501
19-01	42-718
06-01	45-107
07-05	45-107
04-17	45-123
06-02	45-127
07-06	45-127
04-18	45-133
04-19	45-428
04-20	45-429
04-21	45-430
04-22	45-431
06-03	45-432
07-07	45-432
06-04	45-433
07-08	45-433
06-05	45-434
07-09	45-434
06-06	45-435
07-10	45-435
07-11	45-436
04-23	45-438
23-25	45-471
24-25	45-471
21-25	45-472
22-25	45-472
04-24	45-546
04-25	45-547
04-26	47-104
12-09	47-220
06-09	47-409
07-14	47-409
06-10	47-410
07-15	47-410
04-27	47-411
04-28	47-412
04-29	47-413
06-11	47-413
07-16	47-413
11-04	55-430
11-05	55-431
11-06	55-432
10-39	60-3700
15-37	60-3780
10-05	60-4080
10-06	60-4100
10-07	60-4130
15-06	61-208
28-17	61-409
29-17	61-409
11-07	61-410
11-08	61-411

REF. NO.	PART NO. 品番
11-09	61-412
12-10	61-413
10-08	61-415
10-09	61-416
15-07	61-418
10-10	61-711
16-11	61-810
15-08	63-208
12-11	63-419
11-10	63-420
10-11	63-422
11-11	63-423
28-18	63-425
29-18	63-425
10-12	63-621
15-09	63-711
10-13	63-713
16-12	63-809
17-11	63-809
10-14	65-302
15-10	65-306
28-19	65-335
29-19	65-335
09-05	66-404
28-20	67-419
29-20	67-419
12-12	67-421
12-13	67-422
11-12	67-423
12-14	67-425
15-11	67-426
15-12	67-529
10-15	69-121
11-13	69-431
11-14	69-432
11-15	69-433
11-16	69-434
11-17	69-435
09-07	69-437
09-08	69-438
10-16	69-440
11-18	69-442
09-06	69-444
09-23	69-4440-2
10-17	69-445
10-18	69-446
10-19	69-447
02-31	71-116
03-25	71-116
18-20	71-201
13-07	71-203
28-21	71-208
29-21	71-208
31-22	71-215
28-22	71-227
29-22	71-227
01-26	71-268
11-19	71-351

REF. NO.	PART NO. 品番
28-23	71-353
29-23	71-354
29-24	71-355
29-25	71-356
28-24	71-361
28-25	71-362
11-20	71-431
12-15	71-431
11-21	71-434
16-13	71-444
17-12	71-445
13-08	71-446
10-20	71-447
12-16	71-478
12-17	71-479
10-21	71-480
09-09	71-485
11-22	71-487
11-23	71-488
12-18	71-489
16-14	71-490
17-13	71-490
11-24	71-491
13-09	71-492
15-13	71-493
09-10	71-495
13-10	71-507
02-32	71-579
18-21	71-579
15-14	71-729
12-19	71-911
09-11	73-402
09-12	73-403
12-20	73-404
28-26	75-152
15-15	75-187
11-25	75-189
15-16	75-211
01-27	75-224
01-28	75-225
16-15	75-247
17-14	75-247
10-22	75-327
10-23	75-329
13-11	75-332
12-21	75-381
04-30	75-394
16-16	75-407
17-15	75-407
12-50	75-410
21-26	75-427
22-26	75-427
23-26	75-427
24-26	75-427
01-29	75-436
25-17	75-436
28-27	75-446
29-27	75-446

REF. NO.	PART NO. 品番
16-17	75-451
17-16	75-451
25-18	75-451
28-28	75-451
29-28	75-451
01-30	75-452
09-13	75-452
12-27	75-452
15-17	75-452
25-19	75-452
05-27	75-453
11-26	75-453
22-27	75-453
24-27	75-453
25-20	75-453
02-33	75-455
03-26	75-455
04-31	75-455
05-28	75-455
06-12	75-455
07-17	75-455
12-22	75-455
21-27	75-455
22-28	75-455
23-27	75-455
24-28	75-455
02-34	75-456
03-27	75-456
07-18	75-456
13-12	75-458
02-35	75-468
03-28	75-468
28-29	75-468
28-30	75-480
29-29	75-480
11-27	75-482
12-23	75-483
16-18	75-484
17-17	75-484
16-19	75-485
09-14	75-486
28-31	75-490
29-30	75-490
12-24	75-504
11-28	75-509
12-25	75-515
16-20	75-519
17-18	75-519
16-21	75-520
17-19	75-520
06-13	75-522
07-19	75-522
12-26	75-527
19-06	75-527
20-07	75-527
19-05	75-536
20-06	75-536
13-13	75-537

INDEX 3

REF. NO.	PART NO. 品番
13-14	75-552
14-06	75-552
16-22	75-552
17-20	75-552
28-32	75-552
29-31	75-552
12-28	75-675
12-29	75-901
04-32	75-943
05-29	75-943
21-29	75-943
22-30	75-943
23-29	75-943
24-30	75-943
13-15	77-419
13-16	77-422
13-17	77-423
13-18	77-427
13-19	77-428
13-20	77-429
13-21	77-443
13-22	77-444
13-23	77-447
13-24	77-448
13-25	77-509
13-26	77-511
12-30	79-161
04-33	79-163
12-31	79-163
21-30	79-163
23-30	79-163
12-32	79-164
28-33	79-171
29-32	79-171
31-44	79-282
11-29	79-420
11-30	79-421
13-27	79-422
13-28	79-423
15-18	79-425
13-29	79-519
02-36	79-522
05-30	79-540
16-23	79-551
17-21	79-551
02-37	79-912
03-29	79-912
02-38	79-922
03-30	79-922
28-34	81-125
29-33	81-125
12-33	81-142
12-34	81-143
16-24	81-321
17-22	81-321
16-25	81-322
17-23	81-322
16-26	81-323

REF. NO.	PART NO. 品番
17-24	81-323
08-01	81-407
08-02	81-408
09-15	81-409
09-16	81-410
08-03	81-425
08-04	81-426
08-05	81-427
08-06	81-428
08-07	81-429
08-08	81-430
08-09	81-432
08-10	81-433
08-11	81-517
08-12	81-559
31-45	84-114
16-27	84-162
17-25	84-162
28-35	84-162
29-34	84-162
31-23	84-164
28-36	84-314
29-35	84-314
31-33	84-314
31-46	84-361
02-39	84-364
31-47	84-364
31-24	84-367
31-25	84-380
01-31	84-396
16-28	84-462
17-26	84-462
31-26	84-464
11-31	84-521
25-21	84-521
04-34	84-537
21-31	84-537
23-31	84-537
13-30	84-561
10-24	84-567
15-19	84-567
10-25	84-568
15-20	84-569
25-22	84-570
10-26	84-572
16-29	84-573
17-27	84-573
13-31	84-581
15-21	84-581
15-22	84-582
31-27	84-588
31-48	84-591
16-30	84-635
17-28	84-635
13-32	84-813
15-23	85-002
02-45	85-181
15-24	86-311

REF. NO.	PART NO. 品番
13-33	86-411
16-31	86-411
17-29	86-411
10-27	86-741
15-25	86-741
10-28	86-742
15-26	86-742
28-37	87-006
29-36	87-006
04-35	87-010
06-14	87-010
07-20	87-010
18-22	87-011
16-32	87-015
17-30	87-015
21-28	87-067
22-29	87-067
23-28	87-067
24-29	87-067
31-49	87-071
18-34	87-091
01-32	87-092
04-36	87-092
05-31	87-092
14-38	87-092
21-32	87-092
22-31	87-092
23-32	87-092
24-31	87-092
28-38	87-092
29-37	87-092
18-23	87-097
02-40	87-098
03-31	87-098
01-33	87-099
31-28	87-099
18-24	87-100
11-32	87-104
31-29	87-104
28-39	87-106
31-34	87-106
13-34	87-112
01-34	87-113
04-37	87-113
06-15	87-113
07-21	87-113
09-17	87-113
10-29	87-113
12-35	87-113
16-33	87-113
17-31	87-113
31-30	87-113
21-33	87-120
22-32	87-120
23-33	87-120
24-32	87-120
26-19	87-120
27-20	87-120

REF. NO.	PART NO. 品番
05-32	87-123
14-39	87-123
04-38	87-129
11-33	87-129
13-35	87-129
14-40	87-129
16-34	87-129
17-32	87-129
28-40	87-129
29-39	87-129
14-41	87-140
26-20	87-140
27-21	87-140
04-39	87-142
21-34	87-142
23-34	87-142
02-41	87-145
03-32	87-145
11-34	87-171
12-36	87-171
13-36	87-171
15-27	87-171
15-29	87-171
10-30	87-172
11-35	87-172
15-28	87-172
25-23	87-172
28-41	87-173
29-40	87-173
01-35	87-177
02-42	87-177
03-33	87-177
04-40	87-177
06-16	87-177
07-22	87-177
09-18	87-177
12-37	87-177
13-37	87-177
28-42	87-177
29-41	87-177
16-35	87-181
17-33	87-181
28-43	87-181
29-42	87-181
13-38	87-193
09-21	87-203
10-31	87-203
12-38	87-203
13-39	87-203
25-24	87-203
28-44	87-203
29-43	87-203
02-43	87-213
25-25	87-213
02-44	87-214
03-34	87-214
07-13	87-214
10-32	87-214

REF. NO.	PART NO. 品番
01-36	87-224
12-39	87-224
14-42	87-225
16-36	87-225
17-34	87-225
28-45	87-225
29-44	87-225
09-19	87-233
11-36	87-233
12-40	87-233
31-35	87-233
09-20	87-242
10-33	87-242
04-41	87-246
05-33	87-246
21-35	87-246
22-33	87-246
23-35	87-246
24-33	87-246
13-40	87-252
16-42	87-252
17-40	87-252
10-34	87-253
11-37	87-253
28-46	87-253
29-45	87-253
10-35	87-254
11-38	87-254
12-41	87-254
14-43	87-254
18-25	87-254
28-47	87-254
29-46	87-254
02-46	87-258
03-36	87-258
01-37	87-264
02-47	87-269
03-37	87-269
04-42	87-269
06-17	87-269
07-23	87-269
01-38	87-270
02-48	87-270
04-43	87-270
06-18	87-270
07-24	87-270
02-49	87-272
04-44	87-272
06-19	87-272
07-25	87-272
26-21	87-272
27-22	87-272
02-60	87-274
03-46	87-274
11-39	87-274
12-42	87-274
13-41	87-274
18-26	87-274

REF. NO.	PART NO. 品番
18-27	87-278
02-51	87-284
03-38	87-284
02-52	87-286
03-39	87-286
05-34	87-286
11-40	87-286
16-37	87-286
17-35	87-286
15-30	87-287
04-45	87-288
06-20	87-288
07-26	87-288
31-31	87-289
04-46	87-293
05-35	87-293
21-36	87-293
22-34	87-293
23-36	87-293
24-34	87-293
14-44	87-311
11-49	87-317
04-47	87-338
05-36	87-338
21-37	87-338
22-35	87-338
23-37	87-338
24-35	87-338
05-37	87-339
21-38	87-339
22-36	87-339
23-38	87-339
24-36	87-339
11-41	87-401
13-42	87-403
13-43	87-404
09-22	87-405
11-42	87-407
11-43	87-408
01-40	87-409
02-53	87-410
03-44	87-410
02-54	87-411
03-40	87-411
18-28	87-412
18-29	87-413
02-50	87-414
03-35	87-414
02-55	87-415
03-41	87-415
18-30	87-415
18-31	87-416
02-56	87-418
03-42	87-418
02-61	87-435
03-47	87-435
28-48	87-456
29-47	87-456

株式会社 森本製作所

本社 〒575-0001 大阪府四条畷市砂 180 番地 TEL : 072-877-1221 FAX : 072-878-9649

MORIMOTO MFG. CO., LTD.

MAIN FACTORY

180, SUNA, SHIJONAWATE, OSAKA 575-0001, JAPAN
TEL: +81-72-877-1221 FAX: +81-72-878-9649 E-MAIL: sales@kansai-special.com
URL: www.kansai-special.com

KANSAI SPECIAL AMERICAN MACHINE CORP.

1 MADISON ST.BLDG.F, EAST RUTHERFORD, N.J. 07073 U.S.A.
TEL: +1-973-470-8321 FAX: +1-973-470-8497 E-MAIL: sales@kansaispecial.net

KANSAI SPECIAL EUROPE GMBH

QUIRINSTR. 17, 40545 DUSSELDORF, GERMANY
TEL: +49-211-577-9090 FAX: +49-211-558-1477 E-MAIL: contact@kansai-special.de

MORIMOTO MANUFACTURING (H.K.) LTD.

UNIT B.D.6/F., WING HONG CENTRE, 18 WING HONG STREET, LAI CHI KOK,
KOWLOON, HONG KONG.
TEL: +852-2391-8357 FAX: +852-2789-1707 E-MAIL: sales@kansaispecial.com.hk

MORIMOTO SINGAPORE PTE. LTD.

NO.9, C HANGI SOUTH STREET 3, #02-02, SINGAPORE 486361
TEL: +65-6334-1305 FAX: +65-6334-1365 E-MAIL: info@kansaispecial.com.sg

KANSAI SPECIAL (SHANG HAI) INDUSTRIAL SEWING MACHINES LIMITED COMPANY

NO.55 LANE835, JIAXIN ROAD, MALU TOWN, JIADING DISTRICT, SHANGHAI 201818, CHINA
TEL: +86-21-5990-1798 FAX: +86-21-5990-1538 E-MAIL: kansaish@spe.sina.net