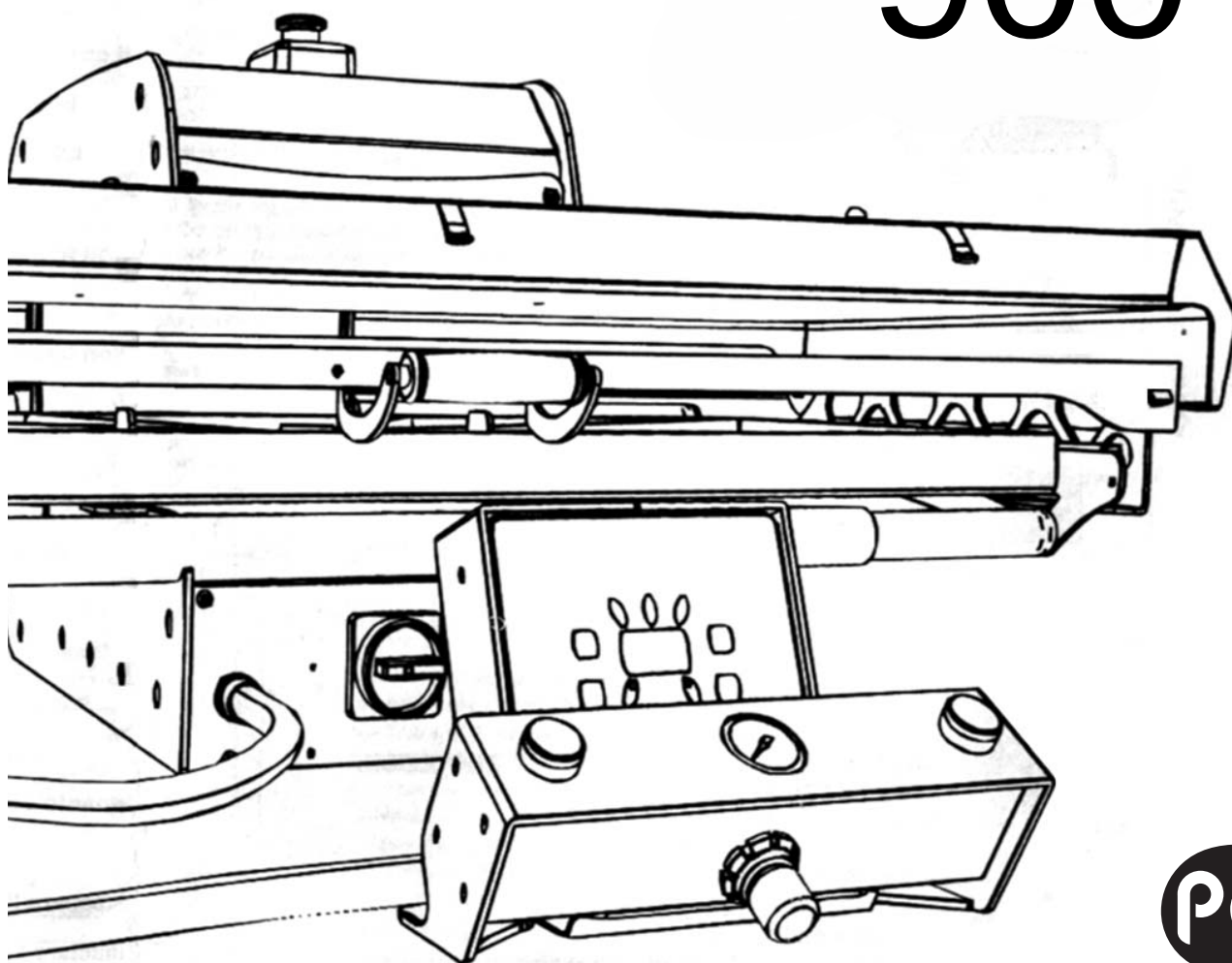


Comel

PL-С пневт

ПРЕСС ТЕРМО-АДГЕЗИОННЫЙ ПНЕВМАТИЧЕСКИЙ 900






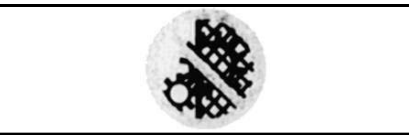

РОСС ИТ.АЕ61.А10848

РУКОВОДСТВО ПО ЭКСПЛУАТАЦИИ И ТЕХОБСЛУЖИВАНИЮ

ВНИМАНИЕ

Для гарантии безопасности оператора и во избежание вероятного риска, перед тем, как приступить к работе с машиной, необходимо досконально ознакомиться с полным содержанием руководства по применению.

СИМВОЛЫ, РАЗМЕЩЕННЫЕ НА МАШИНЕ

	Внимание, источник тепла, температура здесь может быть опасной
	Отключите напряжение перед работами, требующими разборки машины
	Обозначение заземления
ПИКТОГРАММЫ	
	Не удаляйте механизмы и устройства безопасности
	Избегайте работ на включенной машине

ТРЕБОВАНИЯ ТЕХНИКИ БЕЗОПАСНОСТИ:

К оборудованию с большим энергопотреблением относится, как правило, оборудование влажно-тепловой обработки (ВТО) швейного производства. Это оборудование, в основном, оснащается электрокабелем с 5 (пятью) проводами, в том числе:

----- L₁
 ----- L₂
 ----- L₃
 ----- N
 ----- V

L₁, L₂, L₃ - фазовые провода, как правило - серый, коричневый, черный

N - нейтральный провод (нулевой), как правило - голубой

V - провод заземления, как правило двухцветный - желто-зеленый

При наличии отдельных проводов (нейтрального и заземления), оборудование, в соответствии с действующими нормами, в обязательном порядке должно быть подключено к контуру заземления.

Поставщик оборудования не несет ответственности за возможный ущерб, вызванный отсутствием правильно выполненного заземления.

Подключение электрооборудования должно выполняться **КВАЛИФИЦИРОВАННЫМ ЭЛЕКТРИКОМ**.

- Электробезопасность данного оборудования обеспечивается только в том случае, если оно правильно подсоединено к исправному устройству заземления в соответствии с действующими нормами электробезопасности. Поставщик не несет ответственности за ущерб, вызванный отсутствием заземления оборудования. Подключение оборудования должно выполняться квалифицированным электриком.
- Поставщик не несет ответственности за ущерб, вызванный несоблюдением условий применения, неправильным и непродуманным ремонтом, проведенным неквалифицированным персоналом.
- Не прикасайтесь к оборудованию влажными или мокрыми руками или ногами.
- Не оставляйте оборудование без присмотра во включенном состоянии, оно может стать источником опасности
- Перед проведением каких-либо работ по уходу или ремонту отключите устройство от сети электропитания, вытащив вилку из розетки.
- В случае повреждения и / или неудовлетворительной работы оборудования выключите его и не вскрывайте. По поводу ремонта обращайтесь в сервисный центр поставщика и требуйте использования только оригинальных деталей. При несоблюдении вышеупомянутого условия будут нарушены условия безопасности оборудования.
- Если оборудование не используется, его необходимо отключить от сети; не оставляйте оборудование работать холостую.

Сжатый воздух, подаваемый в машину, должен быть очищен от загрязнений (твердых частиц, воды и др. примесей) и содержать в своем составе распыленное масло.

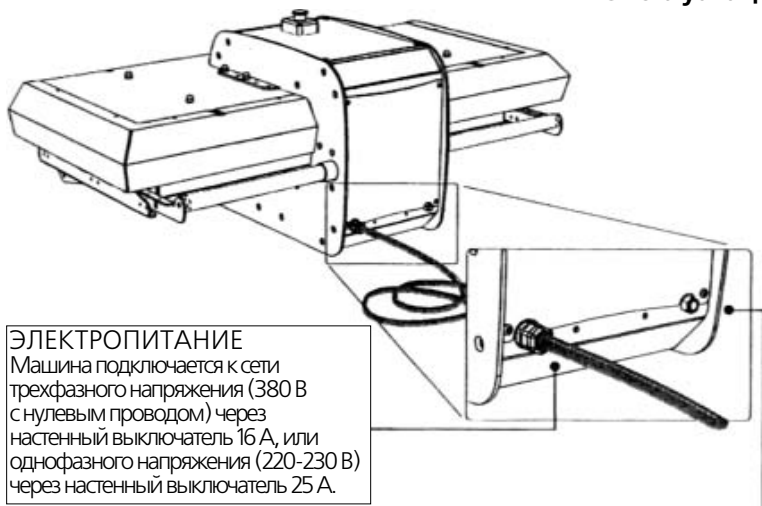
Необходимая подготовка воздуха обеспечивается специальными устройствами: фильтрами; влагоотделителями; маслораспылителями.

Выход из строя элементов пневмопривода в связи с использованием неподготовленного соответствующим образом воздуха **НЕ ЯВЛЯЕТСЯ ГАРАНТИЙНЫМ СЛУЧАЕМ**.

Данное оборудование соответствует директивам CEE 89 / 392.



Эксплуатация машины:



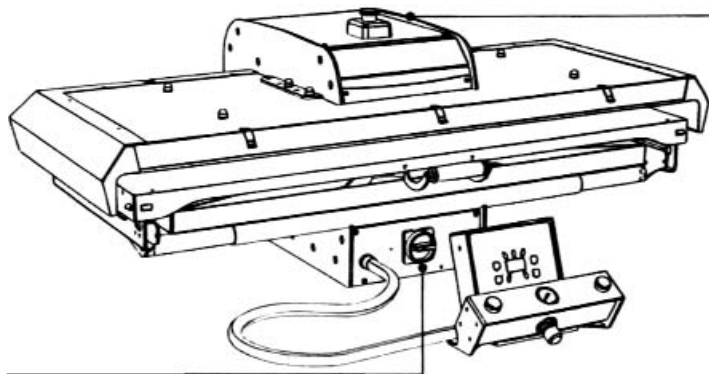
ЭЛЕКТРОПИТАНИЕ

Машина подключается к сети трехфазного напряжения (380 В с нулевым проводом) через настенный выключатель 16 А, или однофазного напряжения (220-230 В) через настенный выключатель 25 А.

ПНЕВМАТИЧЕСКАЯ ЛИНИЯ

Машина подключается к пневматической установке (сжатого воздуха) через прилагаемый штуцер 1/4. Линия сжатого воздуха должна обеспечивать минимальное рабочее давление 10 Бар (соответствующее максимальному рабочему давлению машины)

Сжатый воздух, подаваемый в машину, должен быть очищен от загрязнений (твердых частиц, воды и др. примесей) и содержать в своем составе распыленное масло. Необходимая подготовка воздуха обеспечивается специальными устройствами: фильтрами; влагоотделителями; маслораспылителями. Выход из строя элементов пневмопривода в связи с использованием неподготовленного соответствующим образом воздуха **НЕ ЯВЛЯЕТСЯ ГАРАНТИЙНЫМ СЛУЧАЕМ.**

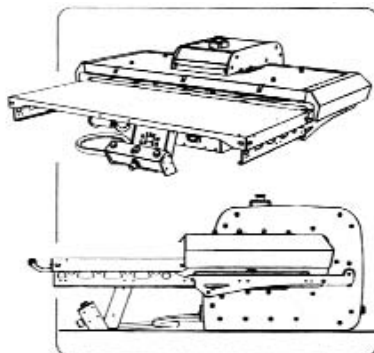
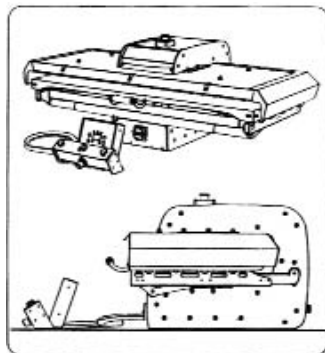


ГЛАВНЫЙ ВЫКЛЮЧАТЕЛЬ

Включает и выключает напряжение всех компонентов машины. Перед началом работы машины включите этот выключатель. Выключите этот выключатель, если машина больше не используется.

АВАРИЙНАЯ КНОПКА

Используется только при возникновении опасной ситуации. В этом случае нажмите кнопку. Машина автоматически отключится, так как выключится подача напряжения ко всему оборудованию: ток к электрическим компонентам машины поступать не будет, давление на пневматическом узле будет падать постепенно. Это позволит прижимной плите медленно опуститься и вернуться в нормальное положение



ВЫДВИЖНАЯ ЗАГРУЗОЧНАЯ ПЛИТА

Уникальное решение для этого поколения машин. Для приведения в действие выдвигной плиты:
 А - выведите загрузочную плиту из гнезда на предельную длину.
 Б - положите ткань и материал термоапликации
 В - задвиньте плиту в гнездо. В этот момент специальный датчик подтверждает, что плита закрыта правильно и только в этом случае дает разрешение на проведение цикла прессования.
 Г - плиту можно выдвигать только по окончании прессования. Следующий цикл прессования активируется только тогда, когда загрузочная плита будет вновь установлена в первоначальное положение. Эта процедура не дает оператору выполнить два раза одну и ту же операцию прессования на одном и том же изделии.

КНОПКИ.

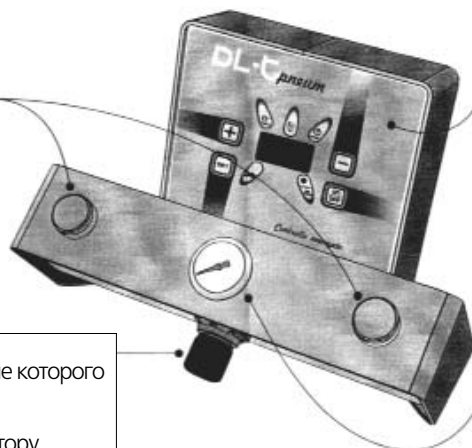
Позволяют поднимать прижимную плиту и начинать цикл прессования. N.V. Кнопки необходимо нажимать одновременно, причем руки оператора должны сработать одновременно в момент опускания плиты. Электронная плата управляет одновременной работой двух кнопок: действительно, если кнопки не будут нажаты одновременно (или с интервалом в одну секунду) машина не включится и, следовательно, плита не поднимется. Это не позволит оператору включить машину, поскольку выключатель будет заблокирован.

РЕДУКЦИОННЫЙ КЛАПАН ДАВЛЕНИЯ.

Регулирует рабочее давление (минимальное значение которого 2,5 Бар, а максимальное - 10/12 Бар).

Для регулировки давления:

А - потяните за красную ручку в направлении к оператору.
 Б - поверните ручку вправо, если вы хотите увеличить давление; Поверните ручку влево, если вы хотите уменьшить давление.
 В - отведите ручку в первоначальное положение и зафиксируйте ее (таким образом производится блокировка установленного давления)

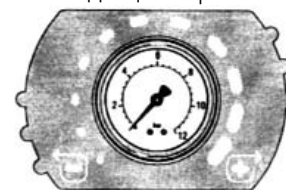


ЭЛЕКТРОННАЯ ПАНЕЛЬ УПРАВЛЕНИЯ.

Электронная плата:
 Управление вводом параметров и дисплеем.

МАНОМЕТР.

На градуированной шкале (от 1 до 12 Бар) показывается заданное давление, или давление, устанавливаемое для цикла прессования.

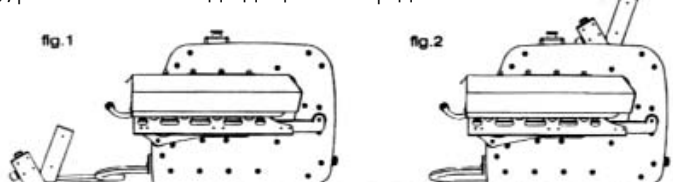


N.V. В случае выхода из строя системы контроля давления, когда оно достигает в пневматической системе верхних пределов значений, предотвращается опасность разрушения корпуса устройства. Точная балансировка компонентов машины позволяет воздействовать на клапан, компенсирующий избыточное давление

Управление с пульта реализуется в эргономичном режиме, для того, чтобы взаимодействие с машиной было простым и незатруднительным. Все элементы управления сознательно сделаны автономными для упрощения использования. Поэтому все оборудование чрезвычайно универсально, с точки зрения разнообразных требований к прессованию. В частности, можно свободно передвигать консоль, устанавливая ее в подходящее место рядом с машиной.

НЕКОТОРЫЕ СПОСОБЫ РАЗМЕЩЕНИЯ

Если установочная поверхность широкая, можно поставить панель управления на нее (см. рис. 1), расположив ее в подходящем месте рядом с машиной.



Если места на установочной поверхности недостаточно, рекомендуется поставить панель на машину (см. рис. 2); это позволит сократить общую загроможденность оборудования, делая его чрезвычайно компактным.

Показывает функцию, высвечивающуюся на дисплее. Если включена эта точка, на дисплее показывается **ФАКТИЧЕСКАЯ ТЕМПЕРАТУРА**.

Показывает функцию, высвечивающуюся на дисплее. Если включена эта точка, на дисплее показывается **ЗАДАННАЯ ТЕМПЕРАТУРА**.

Показывает функцию, высвечивающуюся на дисплее. Если включена эта точка, на дисплее показывается **ВРЕМЯ ПРИЖИМА ПЛИТЫ**.

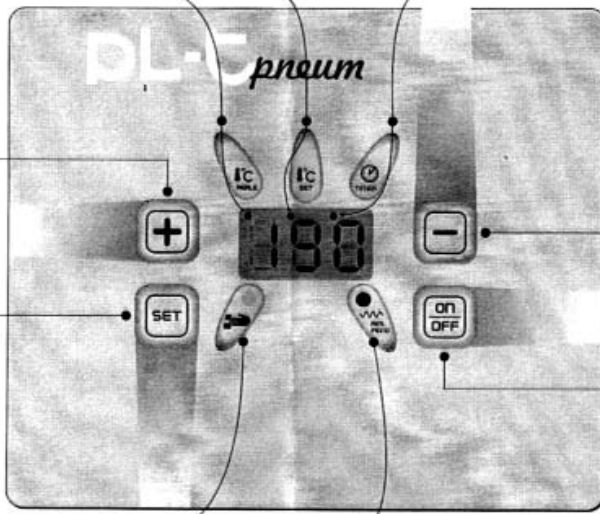
УВЕЛИЧЕНИЕ.
Позволяет увеличивать значения, появляющиеся на дисплее. Каждый раз, когда вы нажимаете эту кнопку, вы прибавляете единицу к значению, показанному на дисплее.

ВЫБОР И ИНДИКАЦИЯ ТРЕХ ПАРАМЕТРОВ УПРАВЛЕНИЯ МАШИНОЙ.

1.ФАКТИЧЕСКАЯ ТЕМПЕРАТУРА
Определяет и показывает фактическую температуру плиты в каждый отдельный момент.

2.ЗАДАННАЯ ТЕМПЕРАТУРА
Определяет и показывает рабочую температуру, которой необходимо достичь (макс. 210°)

3.ПРОДОЛЖИТЕЛЬНОСТЬ ПРИЖИМА ПЛИТЫ
Определяет и показывает, на какое время необходимо оставить плиту в закрытом состоянии в процессе прессования.



УМЕНЬШЕНИЕ
Позволяет уменьшать значения, появляющиеся на дисплее. Каждый раз, когда вы нажимаете эту кнопку, вы уменьшаете значение, показываемое на дисплее, на единицу.

Включение или выключение машины.

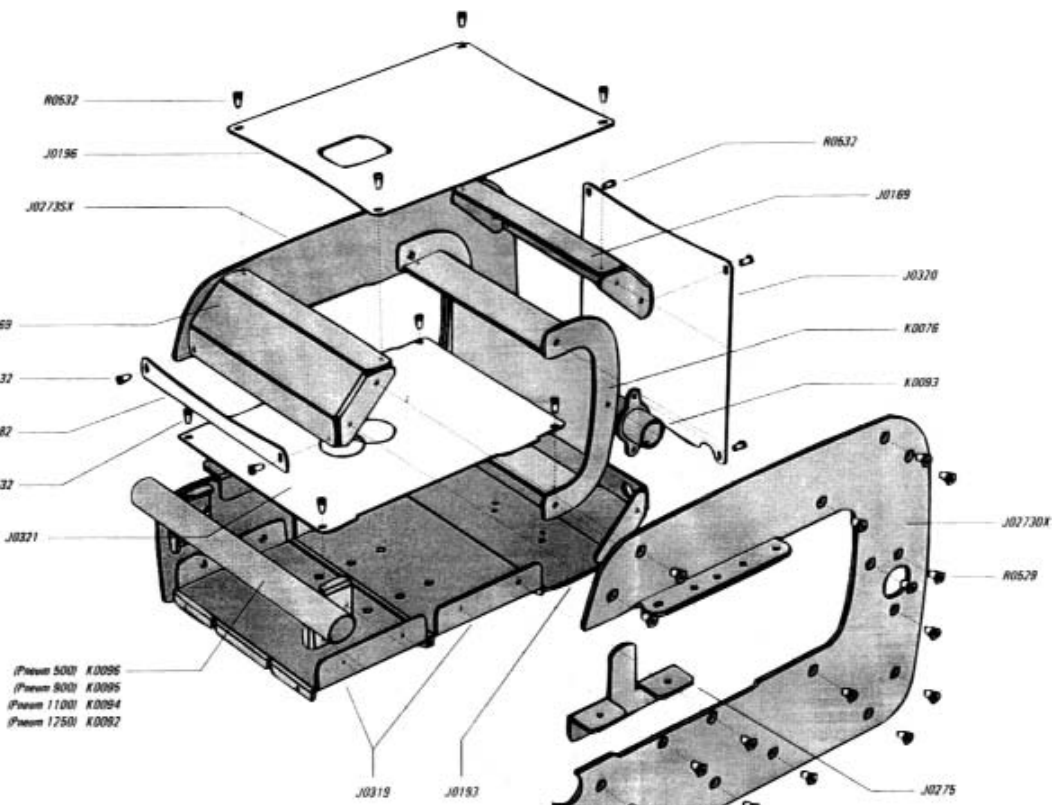
ПРИЖИМ ПЛИТЫ
Показывает, правильно ли прижата загрузочная плита.
- если индикатор включен, плита прижата надлежащим образом; машина готова к проведению цикла прессования.
- если индикатор не светится, плита не прижата должным образом; цикл прессования не может быть активирован.

НАГРЕВАТЕЛИ
Показывает режим работы нагревателя плиты.
- если включается индикатор: нагреватель плиты включился для нагрева плиты до достижения заданной температуры.
ВАЖНО: в фазе нагрева плиты машины невозможно проведение некоторых видов операций. Все элементы управления не активны. Можно только изменять параметры работы (установки).
- если индикатор мигает: нагреватель плиты функционирует, но фактическая температура плиты ниже заданной не более, чем на 10% (например, если установлена температура 100°C, фактическая температура плиты находится между 90°C и 100°C). В этой фазе машина в любом случае способна выполнять все свои функции, следовательно, можно начинать прессование.
- Если индикатор не светится: нагреватель плиты отключен, так как достигнута заданная температура. Все функции устройства активированы.

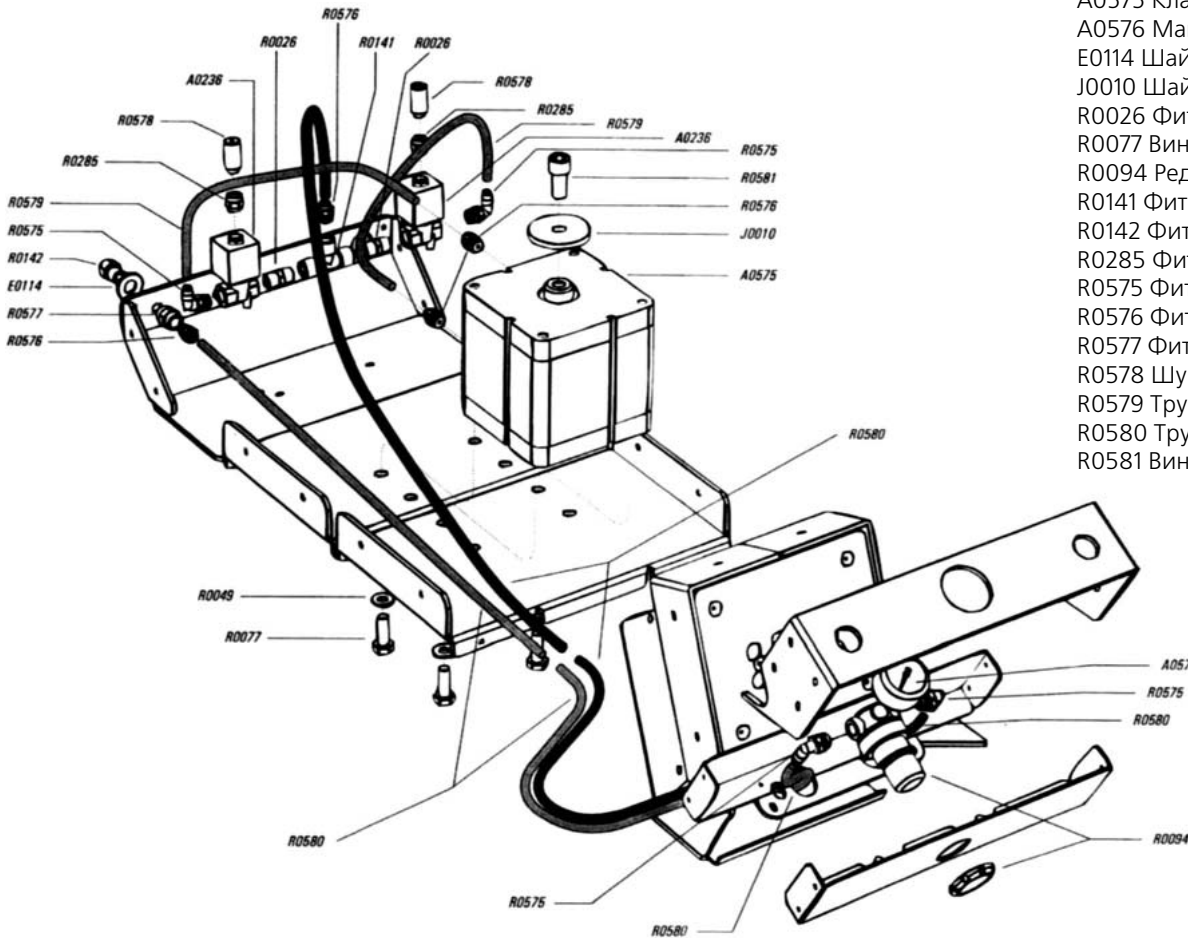
COMEL ЗАПЧАСТИ

КОМПОНЕНТЫ РАМЫ

№	Наименование	К-во
J0169	Верхний угол	2
J0193	Нижний угол	1
J0196	Верхний картер	1
J0273DX	Правая боковина	1
J0273SX	Левая боковина	1
J0275	Толкатель плиты	1
J0282	Облицовка	1
J0320	Задний картер	1
J0321	Нижний картер	1
J0319	Коробчатый элемент опоры	2
K0076	Соединительный элемент	1
K0092		1
K0094		1
K0095	Передний кронштейн	1
K0096		1
K0093	Задний кронштейн	1
R0529	Винт	38
R0532	Винт	14



КОМПОНЕНТЫ ПНЕВМАТИЧЕСКОЙ УСТАНОВКИ

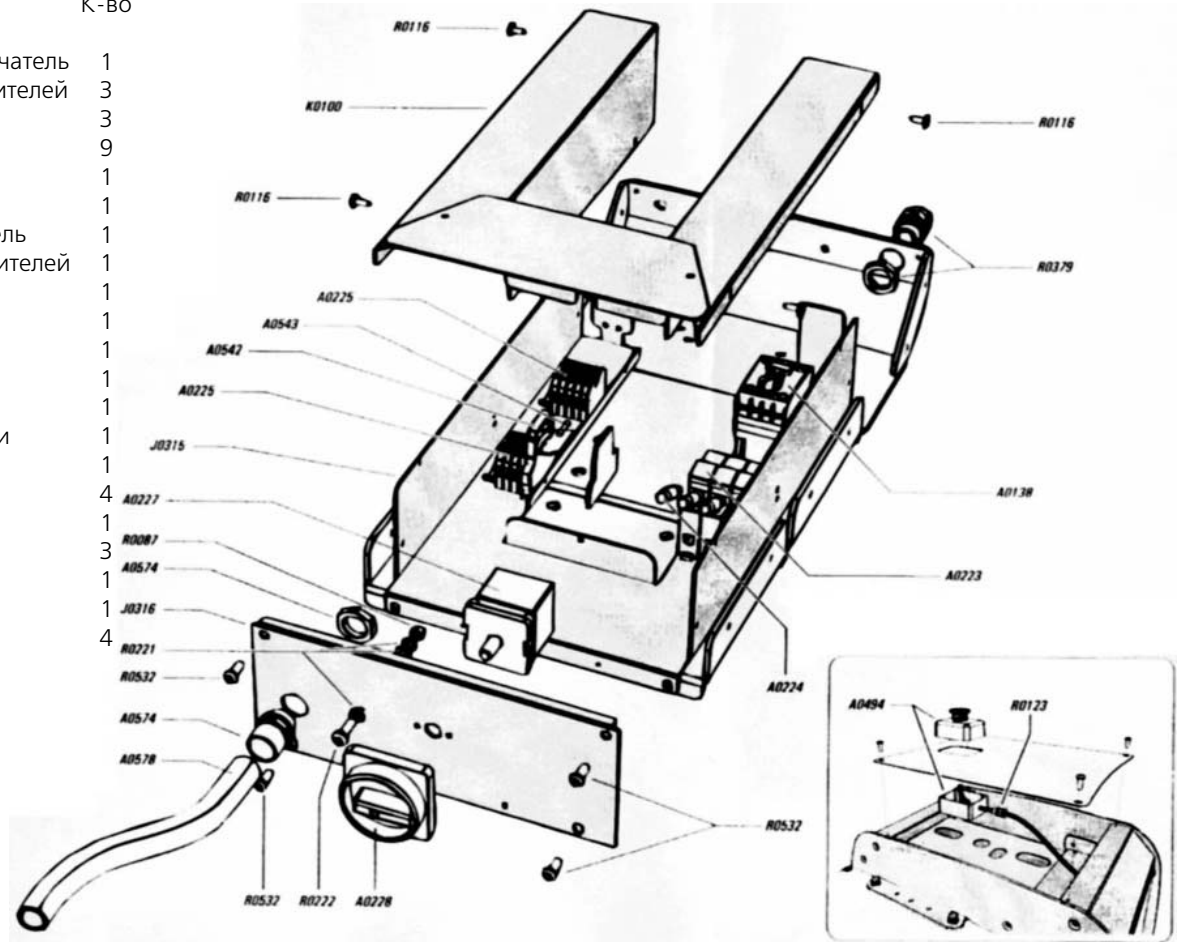


№	Наименование	К-во
A0236	Электроклапан воздушный	2
A0575	Клапан пневматический	1
A0576	Манометр	1
E0114	Шайба	1
J0010	Шайба толкателя	1
R0026	Фитинг	2
R0077	Винт	4
R0094	Редуктор давления	4
R0141	Фитинг	1
R0142	Фитинг	1
R0285	Фитинг	1
R0575	Фитинг	2
R0576	Фитинг	4
R0577	Фитинг	4
R0578	Шумоглушитель	1
R0579	Трубка для подачи воздуха	2
R0580	Трубка для подачи воздуха	2
R0581	Винт	1

КОМПОНЕНТЫ ЭЛЕКТРИЧЕСКОЙ УСТАНОВКИ

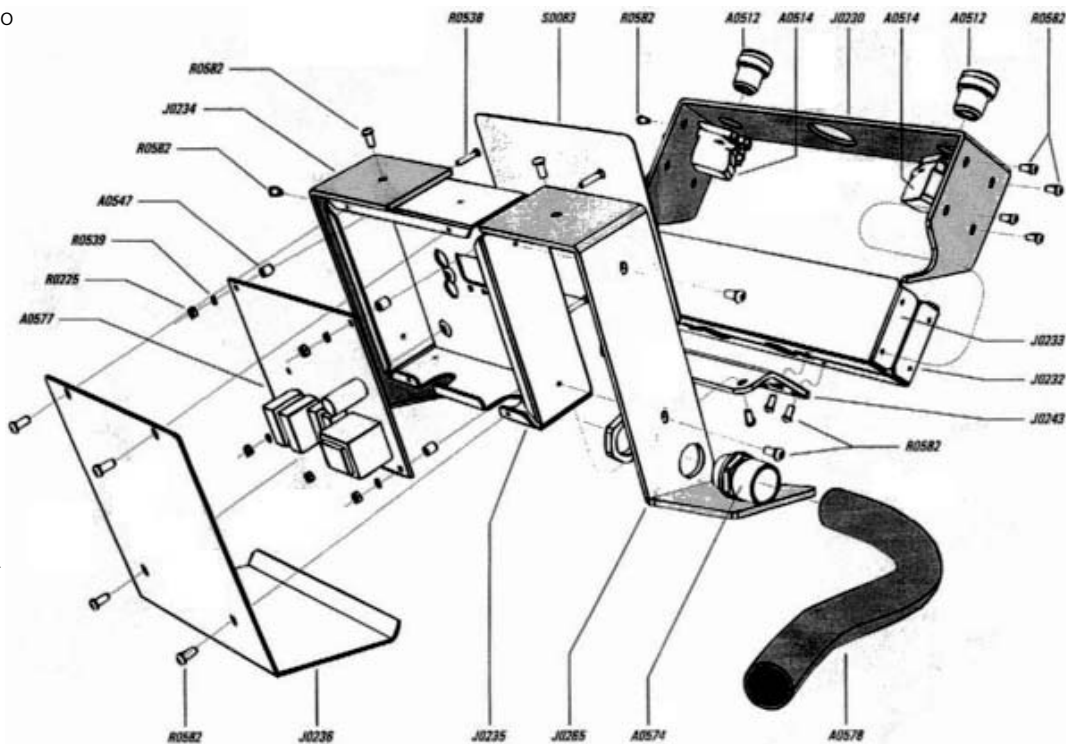
№ Наименование К-во

A0138	Дистанционный выключатель	1
A0223	Патрон для предохранителей	3
A0224	Предохранитель	3
A0225	Контактный зажим	9
A0227	Главный выключатель	1
A0228	Крышка выключателя	1
A0494	Аварийный выключатель	1
A0542	Патрон для предохранителей	1
A0543	Предохранитель	1
A0574	Рифленный цоколь	1
A0578	Изогнутая трубка	1
J0315	Нижняя деталь коробки	1
J0316	Защитный экран	1
K0100	Верхняя деталь коробки	1
R0087	Гайка	1
R0116	Винт	4
R0123	Зажим для кабеля	1
R0221	Шайба	3
R0222	Винт	1
R0379	Зажим для кабеля	1
R0532	Винт	4



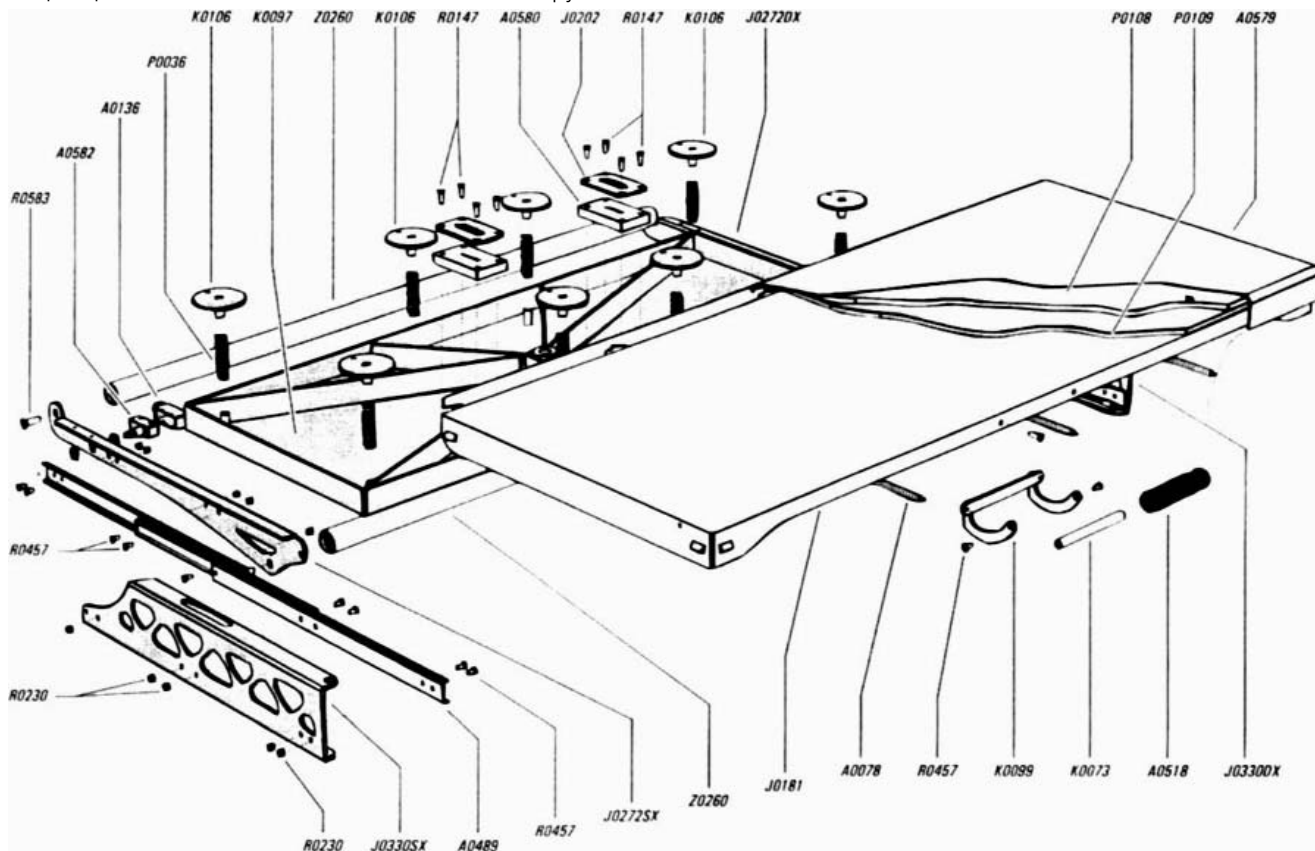
ЭЛЕКТРИЧЕСКИЕ КОМПОНЕНТЫ ПУЛЬТА УПРАВЛЕНИЯ

№	Наименование	К-во
A0512	Кнопочный выключатель	2
A0514	Основание выключателя	2
A0547	Вставка	7
A0574	Рифленный цоколь	1
A0577	Электронная плата	1
A0578	Изогнутая трубка	1
J0230	Стойка для установки кнопок	1
J0232	Передняя коробка	1
J0233	Задняя коробка	1
J0234	Боковая опора правая	1
J0235	Коробка платы	1
J0236	Затвор коробки платы	1
J0243	Угловая деталь кронштейна	1
J0265	Боковая опора левая	1
R0225	Гайка	7
R0538	Винт	7
R0539	Шайба	7
R0582	Винт	24
S0083	Перегородка платы	1



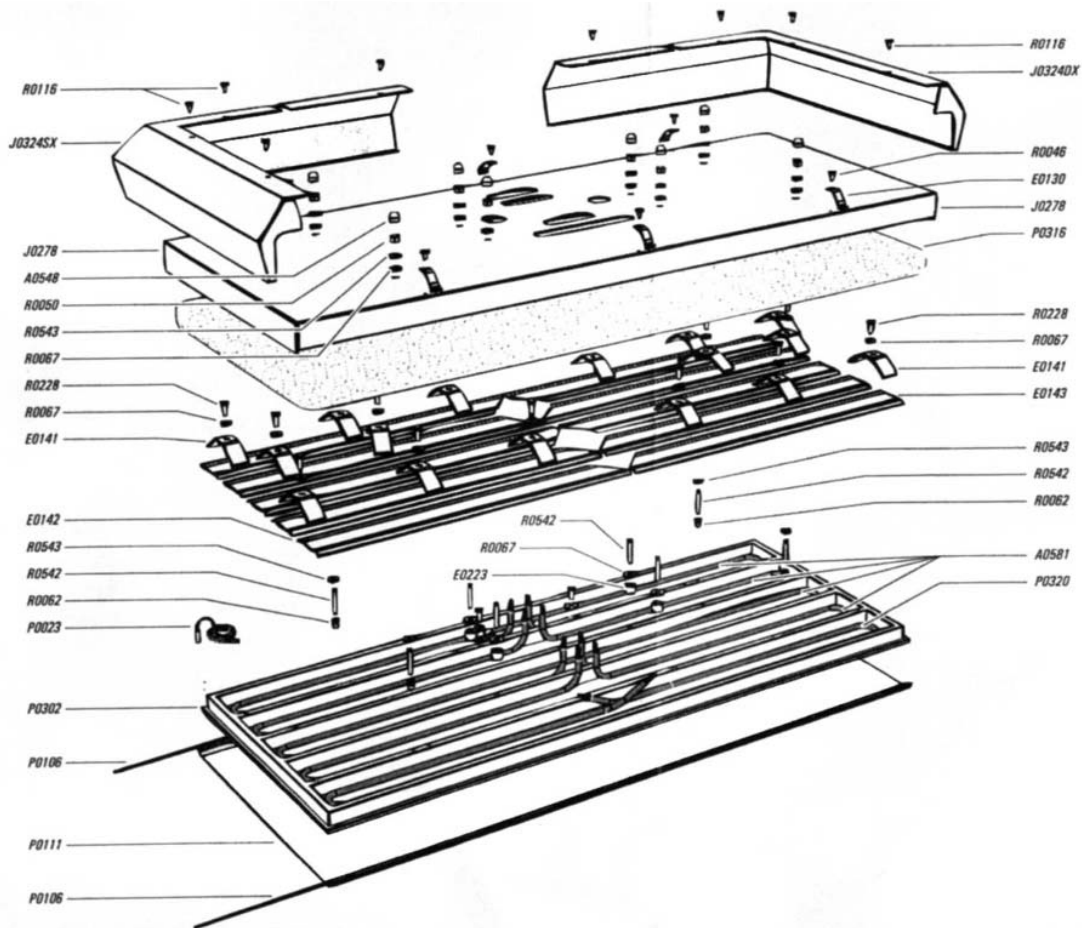
КОМПОНЕНТЫ ПРИЖИМНОЙ И ЗАГРУЗОЧНОЙ ПЛИТЫ

№	Наименование	К-во	№	Наименование	К-во	№	Наименование	К-во
A0078	Пружина	6	J0272DX	Правая боковина направляющей	1	P0108	Футер белый	1
A0136	Корпус микропереключателя	1	J0272SX	Левая боковина направляющей	1	P0109	Футер серый	1
A0489	Симметричные направляющие	2	J0330 DX	Правая боковина плиты	1	R0147	Винт	10
A0518	Ручка	1	J0330 SX	Левая боковина плиты	1	R0230	Гайка	20
A0579	Полотнище плиты	1	K0073	Ручка-грибок	1	R0457	Винт	22
A0580	Тефлоновая направляющая	1	K0097	Прижимная плита	1	R0583	Винт	4
A0582	Микровыключатель плиты	1	K0099	Ограждение	1	Z0260	Боковая трубка	2
J0181	Загрузочная плита	1	K0106	Стяжка прижима	8			
J0202	Стопор тефлоновый	2	P0036	Пружина	8			



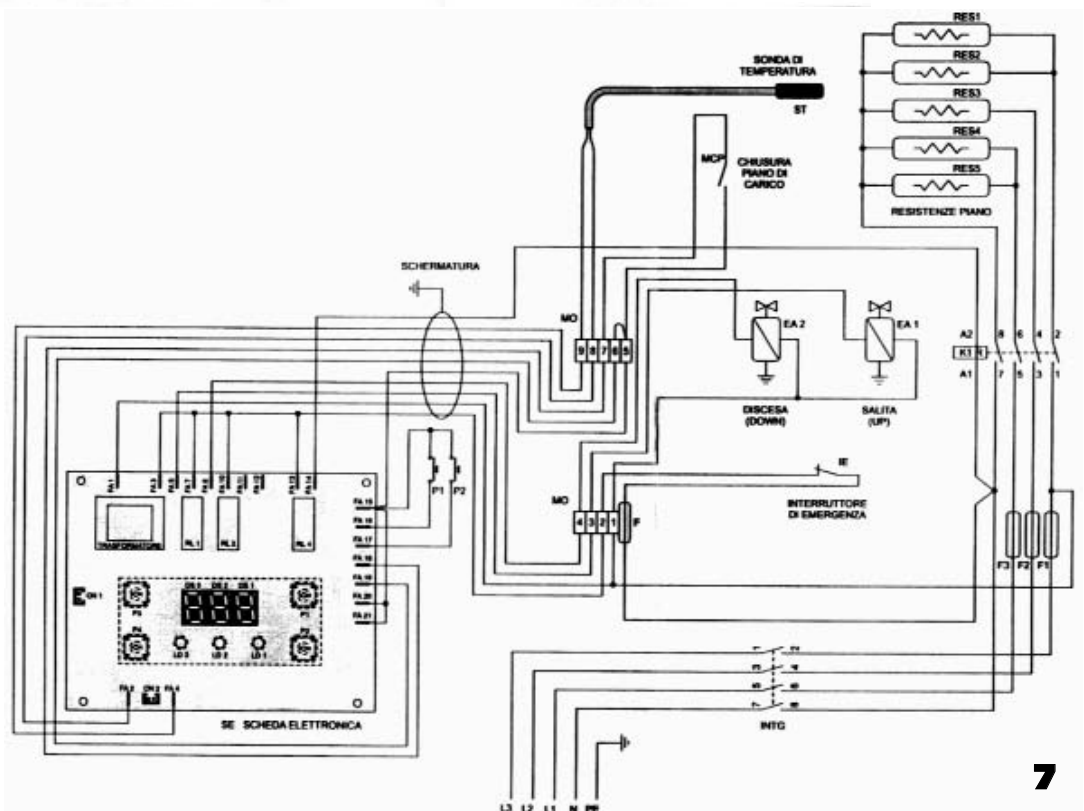
КОМПОНЕНТЫ ОБОГРЕВАЕМОЙ ПЛИТЫ

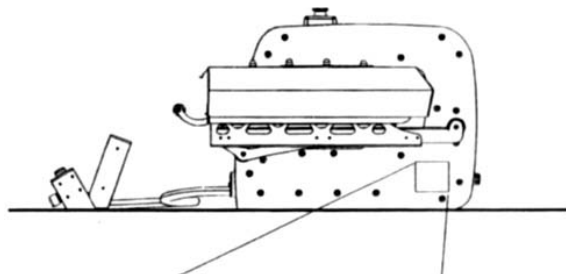
№	Наименование	К-во	№	Наименование	К-во
A0548	Колпачок	8	P0111	Силиконовая подкладка	1
A0581	Сопротивление 850 Вт	4	P0302	Плита из алюминия 1250	1
E0130	Пружина с анкерным креплением	6	P0316	Термоизоляция	1
E0141	Скоба	16	P0320	Сопротивление 850 Вт	1
E0142	Картер сопротивления, левый	5	R0046	Винт	6
E0143	Картер сопротивления, правый	5	R0050	Гайка	8
E0223	Фрезерованная втулка	4	R0062	Вкладка	4
J0278	Картер плиты	1	R0067	Шайба	32
J0324DX	Правое защитное ограждение	1	R0116	Винт	8
J0342SX	Левое защитное ограждение	1	R0228	Винт	16
P0023	Щуп	1	R0542	Установочный винт	8
P0106	Вал для полотна	2	R0543	Тефлоновая шайба	16



ЭЛЕКТРИЧЕСКАЯ СХЕМА

№	Наименование
N	Нейтральный провод
L1	Линия
L2	Линия
L3	Линия
PE	Заземление
INTG	Главный выключатель
F1	Плавкий предохранитель
F2	Плавкий предохранитель
F3	Плавкий предохранитель
F	Плавкий предохранитель
MO	Клемма
K1R	Контактор
IE	Аварийный выключатель
EA 1	1-й электроклапан для воздуха
EA 2	2-й электроклапан для воздуха
MCP	Микровыключатель плиты
RES 1	1-е сопротивление плиты
RES 2	2-е сопротивление плиты
RES 3	3-е сопротивление плиты
RES 4	4-е сопротивление плиты
RES 5	5-е сопротивление плиты
ST	Температурный зонд
P1	1-я кнопка
P2	2- Электронная плата





Название фирмы Comel S.r.l Пергола (PS) – Италия	
Модель Гладильный пресс	
Серийный номер	
380 В - 50 Гц	Электрическая мощность суммарная Вт 4250
Электрическая мощность сопротивления парогенератора	Вт
Электрическая мощность сопротивления утюга	Вт
Электрическая мощность сопротивления плиты	Вт
Электрическая мощность вытяжного вентилятора	Вт
Электрическая мощность двигателя насоса	Вт
Емкость парогенератора	л
Рабочее давление	Аар 12
Вес нетто	кг 150
Габаритные размеры	и м 1400 x 1300 x 520

СЕРИЙНЫЙ НОМЕР

Параметры, описания и иллюстрации, содержащиеся в данной брошюре, не являются обязательными. Фирма сохраняет за собой право на внесение любых изменений, какие сочтет правильными.

ГАРАНТИЙНОЕ ОБЯЗАТЕЛЬСТВО

ПОСТАВЩИК обеспечивает следующие условия гарантии на поставляемое промышленное оборудование:

1. Поставленное оборудование является продукцией производственно-технического назначения, подлежащей обязательному техническому обслуживанию, может быть использовано только по прямому назначению. Покупатель обязан обеспечить техническое обслуживание оборудования обученным и квалифицированным техническим персоналом.
2. ПОСТАВЩИК гарантирует качество функционирования поставленного покупателю оборудования в течение **12 месяцев** с момента его поставки.
3. Гарантия распространяется на неисправности оборудования, возникшие при его изготовлении или в результате скрытых дефектов деталей.
4. Гарантия включает замену неисправных частей и выполнения бесплатных ремонтных работ в течение гарантийного срока, оговоренного в пункте 2.
5. Гарантийное обслуживание не включает в себя работы по наладке и техническому содержанию оборудования
6. Гарантийное обслуживание не распространяется на дефекты, возникшие при нарушении покупателем инструкции по эксплуатации оборудования, а так же на дефекты, вызванные стихийными бедствиями.
7. Транспортировка неисправного оборудования для гарантийного ремонта осуществляется за счет покупателя.
8. Выявленные дефекты, подлежащие устранению в ходе гарантийного ремонта, а также сроки проведения гарантийного ремонта не являются основанием для выставления покупателем финансовых претензий к ПОСТАВЩИКУ
9. Срок проведения гарантийного ремонта (при наличии запасных частей) не может превышать 10 рабочих дней по каждой единице оборудования при отсутствии каких-либо дополнительных договоренностей. При отсутствии запасных частей срок проведения ремонта продлевается, но не более чем на 30 рабочих дней. Срок гарантии на замененные части не превышает срока гарантии на все изделие.
10. Гарантия не распространяется на быстроизнашиваемые части оборудования, например: иглы, челноки, ремни, лампы, пускатели, предохранители, шланги, прокладки, чехлы на столы и т.п.
11. ПОСТАВЩИК обязан по письменному требованию покупателя произвести замену оборудования на новое, если оборудование в течение гарантийного срока 3 раза подвергалось гарантийному ремонту и вышло из строя в 4-й раз.
12. Замена оборудования в случаях, оговоренных в пункте 11 настоящих условий гарантии, производится ПОСТАВЩИКОМ в течение 30 рабочих дней с момента получения письменного требования покупателя.
13. Право на гарантийное обслуживание утрачивается в случае:
 - Неисправностей оборудования вследствие использования последнего не в соответствии с его назначением и при нарушении инструкций по его эксплуатации;
 - Повреждений вследствие ремонта и внесения конструктивных изменений, механических повреждений при транспортировке и эксплуатации;
 - Повреждений вследствие несоответствия параметров питающих электросетей, температуры и влажности в помещении, эксплуатации без заземления и тому подобных фактов;
 - Повреждений вызванных использованием нестандартных или несоответствующих расходных материалов;
 - Неисправности оборудования вызванные неправильным монтажом.

ГАРАНТИЙНЫЙ ТАЛОН _____

Гарантийный талон действителен в течение 1 года

Наименование товара

Серийный номер

Дата продажи

Подпись

Гарантийный талон выдан _____

Фирма (частное лицо) _____

Адрес _____

Телефон _____



ROSS IT.AE61.A10848