

**SIRUBA®**  
HOUSEHOLD SEWING MACHINE

**HSM-2517**



*Универсальная бытовая швейная машинка. Модель:  
HSM – 2517  
Инструкция по эксплуатации*

CE

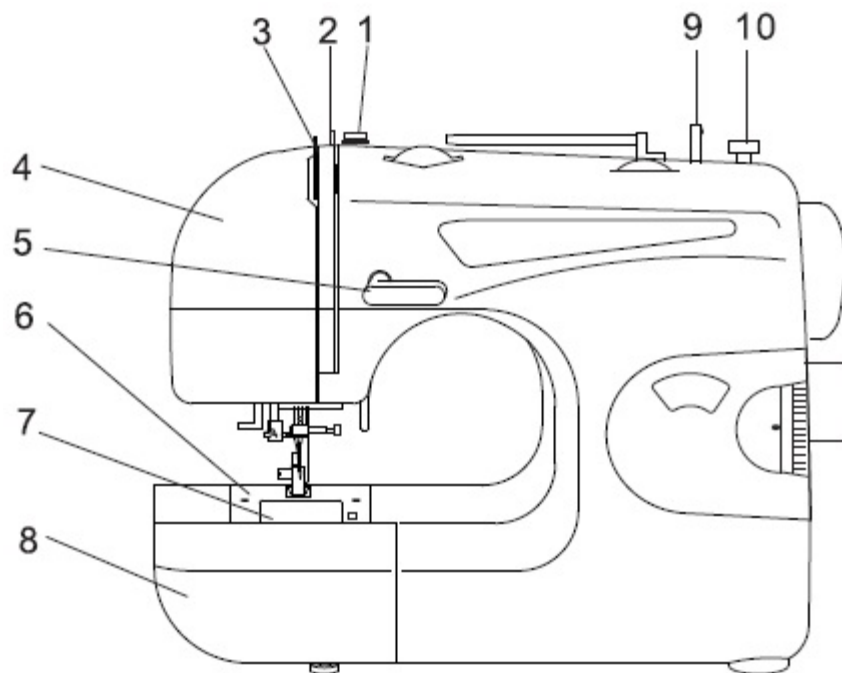


高林股份有限公司  
KAULIN MFG. CO., LTD.

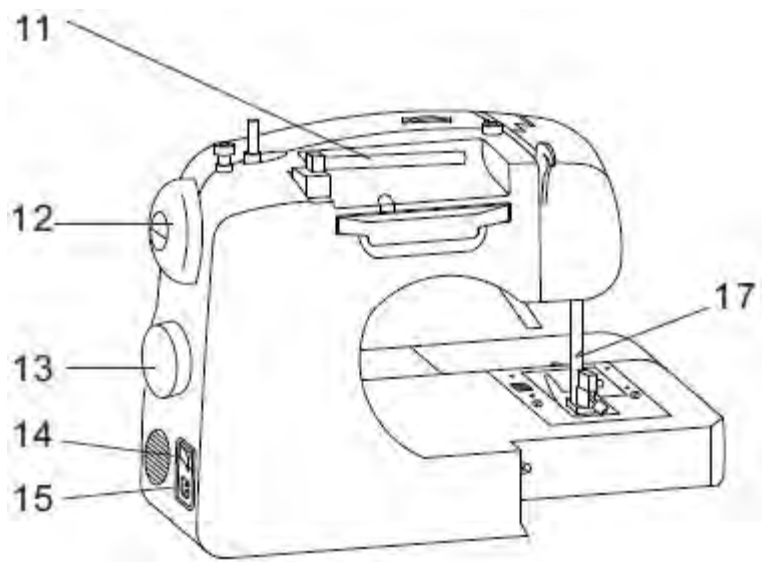
## Содержание

<b>Детали машины</b> .....	2
<b>Швейные принадлежности</b> .....	4
установка швейного (предметного) столика .....	4
как открыть швейный (предметный) столик .....	4
<b>Замена прижимной лапки</b> .....	5
подсоединение лапкодержателя .....	5
правильный выбор иглы/нити/ткани.....	5
<b>Подключение машины к сети</b> .....	7
<b>Настройки машины/типы строчек</b> .....	8
<b>Прямые строчки</b> .....	9
<b>Намотка нити на шпульку</b> .....	10
как достать шпульку из челночного устройства .....	10
обмотка шпульки .....	10
<b>Установка шпульки в челночное устройство</b> .....	11
<b>Заправка верхней нити</b> .....	12
начало заправки верхней нити .....	12
заправка верхней нити .....	12
<b>Использование автоматического нитевдевателя</b> .....	13
<b>Вшивание молнии</b> .....	14
<b>Регулировка натяжения верхней нити</b> .....	16
<b>Зигзагообразные строчки</b> .....	17
<b>Пуговичные петли</b> .....	22
<b>Техническое обслуживание машины</b> .....	23

## Детали машины



1. Нитенаправитель для намотки шпульки
2. Направитель верхней нити
3. Рычаг подъема нити
4. Передняя панель
5. Рычаг реверса
6. Игльная пластина
7. Окошко игльной пластины
8. Швейный (предметный) столик с аксессуарами
9. Шпиндель для намотки шпульки
10. Ограничитель намотки нити на шпульку



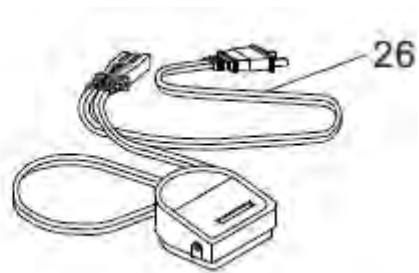
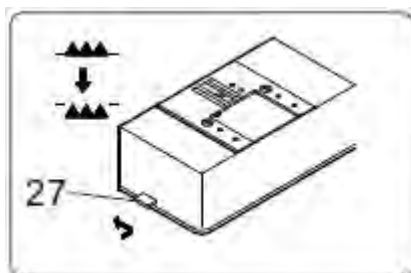
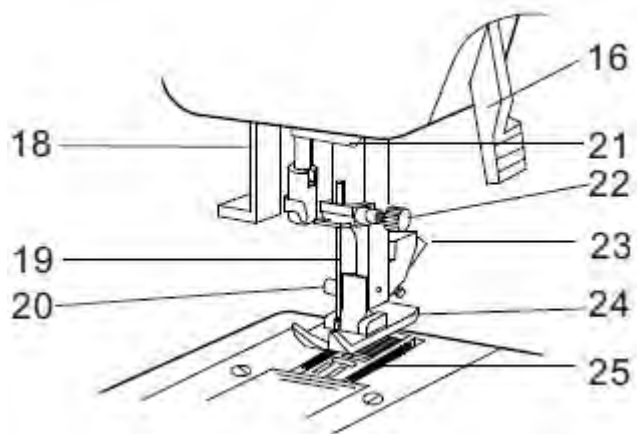
- 11. Горизонтальный штифт для катушки
- 12. Маховое колесо
- 13. Выбор строчки
- 14. Питание и включатель освещения
- 15. Разъём для подключения педали и к сети

- 16. Рычаг прижимной лапки
- 17. Стержень лапкодержателя с нитеобрезателем

- 18. Рычаг нитевдевателя
- 19. Игла
- 20. Винт крепления лапкодержателя

- 21. Нитенаправитель
- 22. Винт крепления иглы
- 23. Рычаг лапки
- 24. Прижимная лапка
- 25. Продвижение ткани

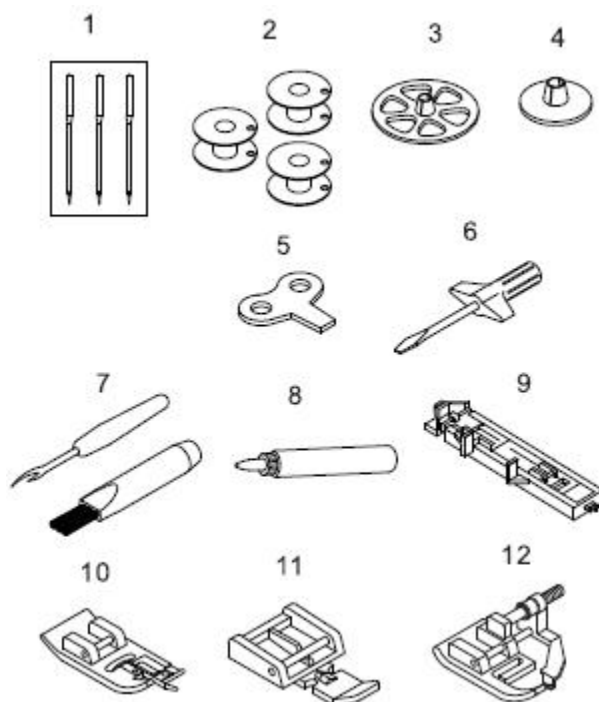
- 26. Ножная педаль
- 27. Переключение в режим «ножная электронная педаль»



## Швейные принадлежности

Набор швейных принадлежностей находится в швейном (предметном) столике.

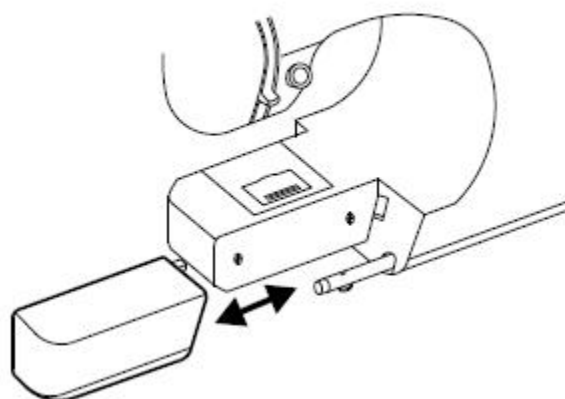
1. Набор игл
2. Шпульки
3. Катушкодержатель (большой)
4. Катушкодержатель (маленький)
5. Отвёртка маленькая (для игольной пластины)
6. Отвёртка большая
7. Кисточка / вспарыватель
8. Масло
9. Лапка для автоматического выметывания
10. Оверлочная лапка
11. Лапка для вшивания молнии
12. Лапка для потайной подшивки низа



петель

### **Открытие швейного (предметного) столика**

Для снятия швейного столика, придерживайте его в горизонтальном положении и двигайте в направлении стрелки влево.



#### **а. Установка защёлкивающегося предметного столика**

Для снятия швейного столика, придерживайте его в горизонтальном положении и двигайте в направлении стрелки влево. Для установки столика, двигайте его вправо, при этом штырёк на корпусе машины должен войти в столик.

#### **б. Как открыть предметный столик**

Чтобы достать из столика швейные принадлежности, необходимо, сначала снять столик, а затем аккуратно открыть его откидную крышку.

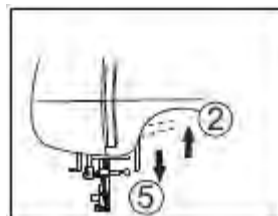
## Замена и установка прижимной лапки

Прижимную лапку рекомендуется устанавливать в зависимости от выбранной строчки или выполняемой операции.



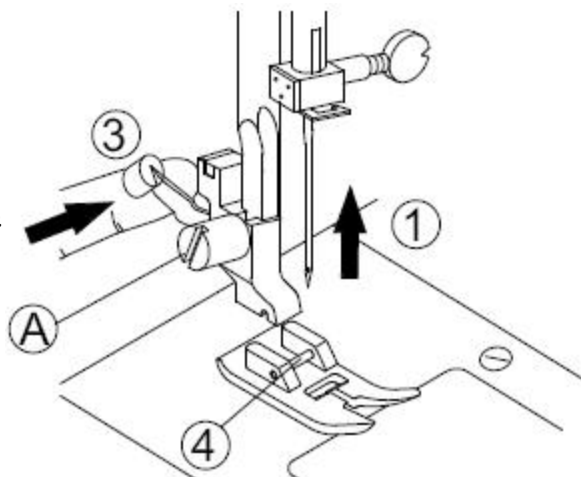
**Внимание:** При выполнении данных операций установите сетевой тумблер на «OFF» - выключено.

1. Поднимите игловодитель с иглой в крайнее верхнее положение.
2. Поднимите рычаг прижимной лапки вверх.
3. Нажмите на рычаг лапкодержателя на себя.
4. Лапка отсоединится.
5. Для установки необходимой лапки опускайте лапкодержатель до тех пор, пока его паз не окажется прямо над осью лапки. Опустите рычаг лапки вниз, ось лапки попадёт в паз и прижимная лапка защёлкнется автоматически.



### **Снятие и установка лапкодержателя**

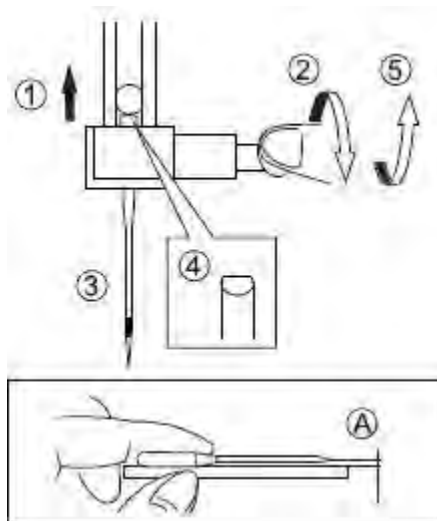
При необходимости, вы можете снять лапкодержатель, например, если надо воспользоваться верхним транспортёром или лапкой для вышивки или штопки (не входят в комплект). Для снятия поднимите стержень лапкодержателя с помощью рычага прижимной лапки (2) в крайнее верхнее положение. Ослабьте винт (A) и снимите лапкодержатель. Далее установите необходимую лапку вместо лапкодержателя и закрепите её винтом (A). Для обратной установки, подсоедините лапкодержатель к стержню винтом (A), как показано на рисунке.



### **Замена иглы**

Необходимо регулярно менять иглу, особенно если она изношена, сломалась или вызывает проблемы в процессе шитья. Всегда выбирайте иглы, соответствующие типу используемой ткани.

1. Поднимите иглу в крайнее верхнее положение.
2. Ослабьте винт, фиксирующий иглу.
3. Вставьте новую иглу вверх до упора.
4. Плоская сторона верхней части иглы должна смотреть назад.
5. Затяните винт фиксации иглы.
- A. Иглы должны быть в хорошем состоянии. Их необходимо менять, если они повреждены.



**Выбирайте размер нити и иглы строго в соответствии с прошиваемым материалом !**

1. Тонкие нити и иглы используются для шитья тонких тканей , а толстые — для тяжёлых.
2. Всегда делайте образцы для проверки правильного подбора ткани/иглы/нити.
3. Используйте одинаковые нити сверху и для шпульки.

Номер иглы	Ткань	Нить
9-11 (70-80)	<b>Легкая:</b> тонкий хлопок, вуаль, саржа. шелк, муслин, органди, х/б трикотаж, джерси, креп, полиэстер, рубашечные и блузочные ткани.	Тонкая хлопковая, нейлоновая или полиэстерная нить № 60-70
11-14 (80-90)	<b>Средняя:</b> хлопок, сатин, кеттльклот, парусина, двойной трикотаж, тонкая шерсть.	Очень хорошую строчку дает нить п/э № 50-60 плотной крутки (лучше тройной). Нити из натуральных волокон № 50-60 используйте для натуральных тканей.
14 (90)	<b>Средняя:</b> грубое полотно, шерсть, плотный трикотаж, ворсистая ткань, джинсовая ткань.	
16 (100)	<b>Тяжелая:</b> шерсть, толстый брезент, стеганая ткань, джинсовая ткань, портьерная ткань.	Используйте одинаковую нить сверху и снизу.
18 (110)	<b>Супер тяжелая:</b> плотная шерсть и ткани для верхней зимней одежды, тяжелые портьерные ткани, некоторые виды кожи и винила.	Нити необходимого состава № 40-50 плотной крутки.

## Подключение машины к сети

Перед включением убедитесь, что напряжение и частота машины соответствуют напряжению и частоте сети. Поставьте машину на ровную и прочную поверхность.

1. Подключите сетевой шнур к машине, вставив вилку в разъем на машине.
2. Вставьте другой конец шнура в электрическую розетку.
3. Включите сетевой тумблер в положение «ON» - «I» - включено.
4. После включения машины в сеть загорится лампочка для подсветки рабочей поверхности.
5. Чтобы отключить машину от сети, переведите сетевой тумблер в положение «OFF» - выключено, затем выньте вилку из розетки.



**Важно :** Эта машина имеет поляризованную штепсельную вилку (один штырь шире другого). Для уменьшения риска электрошока эту вилку можно вставить в поляризованную штепсельную розетку только одним способом. Если вилку не удалось вставить в розетку плотно, переверните её и вставьте ещё раз. Если она и в этом случае не вошла, обратитесь к квалифицированному электрику. Не меняйте розетку самостоятельно.



**Внимание !** Для снижения риска поражения электрическим током :

- Перед установкой и заменой запчастей и когда машина не используется, отключайте её от сети (сетевой тумблер в положение «OFF» - «O» - выкл.)
- Если у вас возникли сомнения, касающиеся подключения машины к источнику питания, обратитесь к квалифицированному электрику.
- Когда машина не используется выньте вилку из розетки.
- При эксплуатации швейной машины необходимо использовать ножную педаль идущую в комплекте.
- При отключении от сети никогда не тяните шнур.
- При отключении держитесь за штекер, а не за электрошнур.



## Настройки машины



Строчка	1. Индикатор	2. Регулятор длины стежка	3. Регулятор ширины стежка	4. Прижимная лапка
Прямая строчка	A	1-4	M L,R	A,B B
Зиг - Заг	B	0.5-4	1-5	B
Оверлочная строчка для легких тканей	C	14		
Подшивка низа	D			
Трехступенчатый зиг-заг	E			
Для лоскутной работы	G			
"Изломаный зигзаг"	H			
Тройная закрепляющая	A	S	M L,R	A,B B
Тройной зиг-заг	B		B	
Оверлочная строчка	C		B,C	
Домашний оверлок	D			
Двойная елочка	E			B
Трикотажный оверлок	F			B,C
Двойной оверлок	G			B
Елочка	H		B	
Выметывание петель	D		3-5	D
Вшивание молнии	C		1-4	M

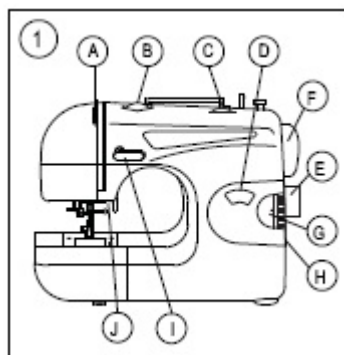
## Прямые строчки

Поверните регулятор выбора шва так, чтобы индикаторный дисплей показывал «А».

Ширина строчки 2-3.

Длина строчки 3.

Прямая строчка используется наиболее часто во всех видах шитья. Изучите правильный способ заправки машины, следуя шагам, описанным далее.



### 1. Установки

Индикаторный дисплей — А

Ширина строчки - 2-3

Натяжение нити — 3

Поднимите иглу в крайнее верхнее положение, поворачивая маховик на себя.

А — Нитепритягиватель

В — Регулятор натяжения верхней нити

С — Переключатель \ селектор строчки

Д - Индикаторный дисплей

Е — Регулятор выбора строчки

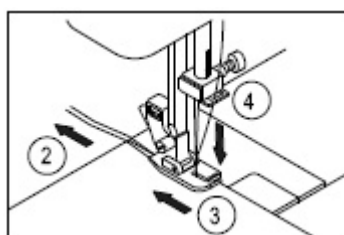
Ф - Маховое колесо

Г — Регулятор длины стежка

Н — Переключатель питания \ освещения

И — Рычаг реверса строчки

Ж - Рычаг прижимной лапки



2. Отведите обе нити под машины.

3. Поместите ткань прижимной лапки.

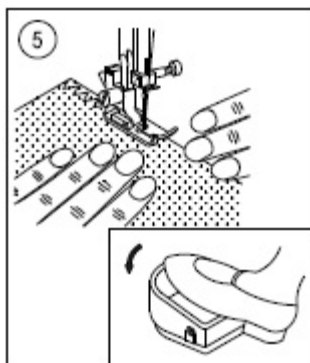
4. Поворачивайте маховик

5.

а. Начиная шить управляя управления.

б. Плавно

с. Перед концом ткани ,



прижимной лапкой к задней стороне

под прижимную лапку и опустите рычаг

на себя, пока игла не войдет в ткань.

скоростью шитья с помощью педали

направляйте ткань вашей рукой.

остановите машину, отпустив педаль

управления.

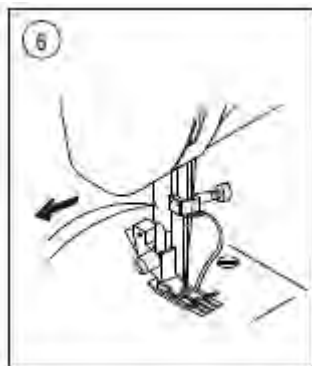
6.

а. Повернуть маховое колесо, чтобы поднять иглу.

б. Поднимите рычаг прижимной лапки.

с. Используйте нитеобрезатель, чтобы отрезать нити.

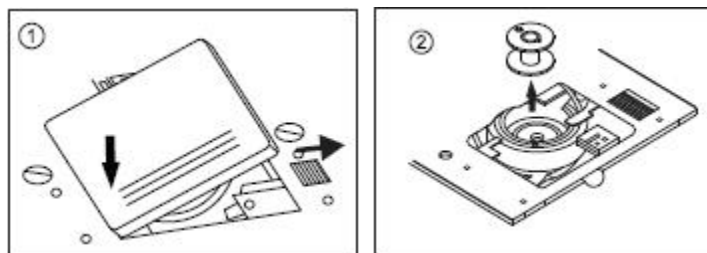
д. Вытяните обе нити назад, пропустив их под прижимной лапкой оставив примерно 10 см.



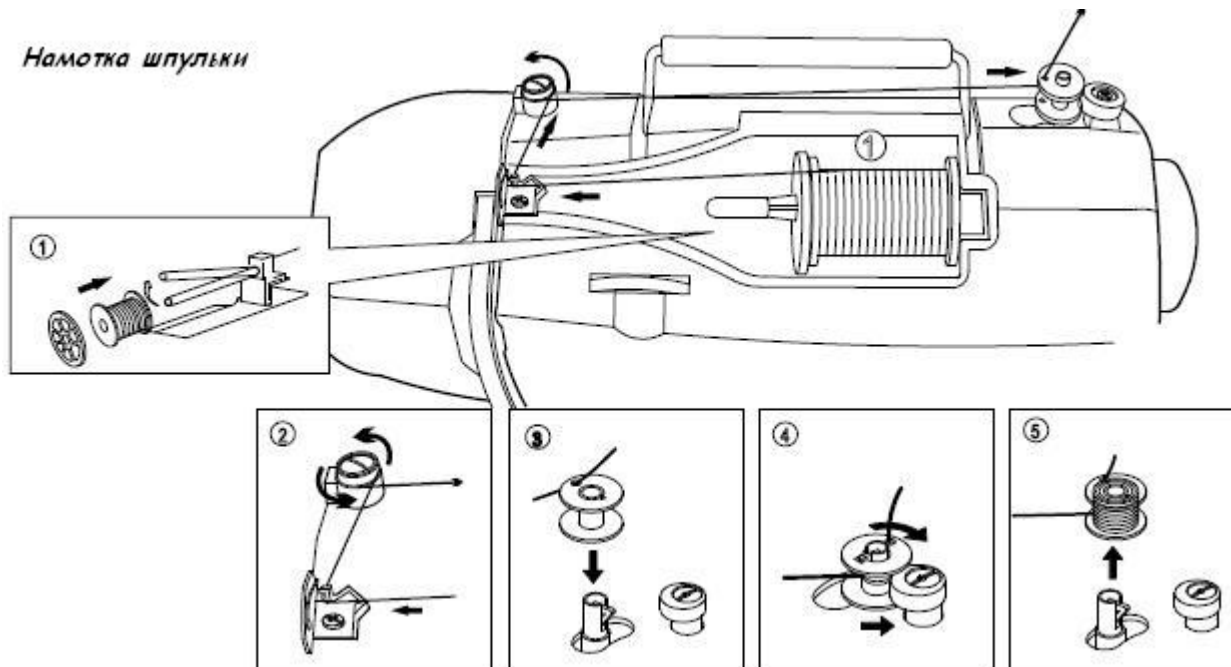
## Намотка нити на шпульку

### Как достать шпульку из челночного устройства

1. Одновременно нажмите с левой стороны на окошко игольной пластины и отведите вправо защёлку, при этом правая сторона поднимется.
2. Аккуратно снимите крышечку. Достаньте из челночной вставки шпульку.



### Намотка шпульки



1. Установите катушку на встроенный горизонтальный штифт. Для небольших катушек используйте маленький катушкодержатель. Для катушек большого размера — большой держатель.
2. Зацепите нить за крючок нитенаправителя. Протяните нить между тарелочками натяжения против часовой стрелки.
3. Вставьте конец нити в одно из отверстий на шпулке, как показано на рисунке и оденьте шпульку на шпиндель узла намотки на шпульку.
4. Нажмите на шпиндель шпульки и переведите его вправо (см. рис.). Придерживайте конец нити.
5. Нажмите на кнопку **Старт/Стоп** (при работе без педали) или на педаль. После намотки нескольких витков нити остановите машину и обрежьте конец нити, выглядывающий из шпульки. Продолжайте намотку нити на шпульку на максимальной скорости. Шпулька остановится автоматически, когда полностью заполнится нитью.

После остановки намотки, переведите шпиндель со шпулкой влево, обрежьте нить и снимите шпульку со шпинделя.

**Внимание !!!** При намотке на шпульку происходит автоматическое переключение на холостой ход. Чтобы снять машину с холостого хода надо перевести шпиндель шпульки влево, тогда машина будет шить в обычном режиме. Обращайте внимание, чтобы шпиндель шпульки при шитье не был переведён в положение намотки шпульки, так как в этом положении блокируется маховое колесо (система защиты).

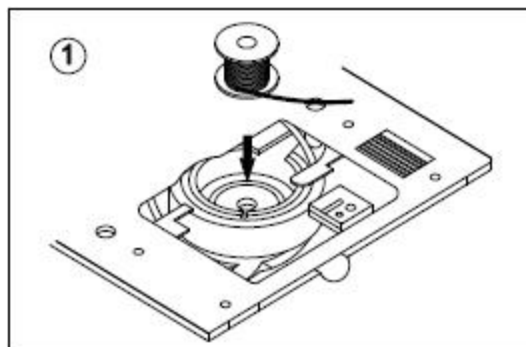
## Установка шпульки в челночное устройство



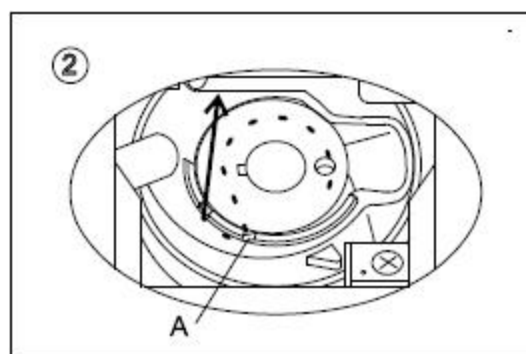
**Внимание!** Для снижения риска поражения электрическим током :

Перед установкой и заменой запчастей и когда машина не используется, отключайте её от сети (сетевой тумблер в положение «OFF» - «O» - выкл.)

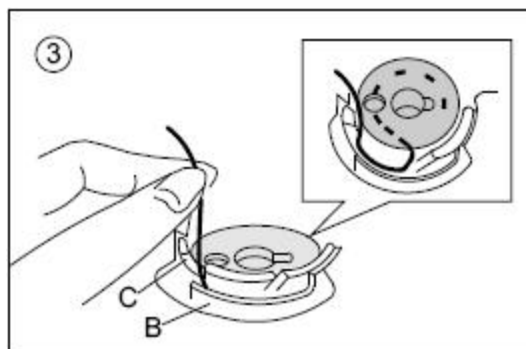
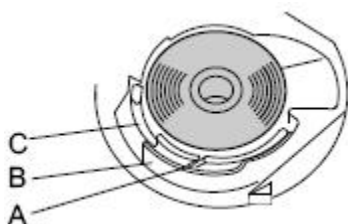
1. Вставьте шпульку в челночную вставку так, чтобы нить шла против часовой стрелки.



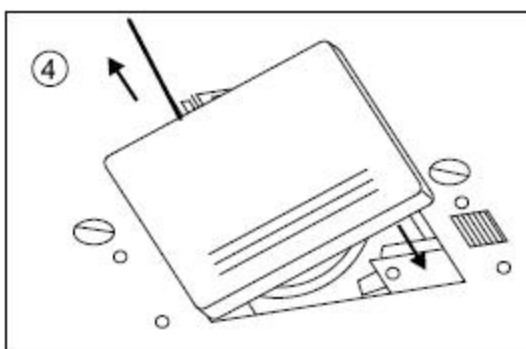
2. Протяните нить через прорезь (A).



3. Протяните нить влево в паз (B) и прорезь (C) (см. рис.)

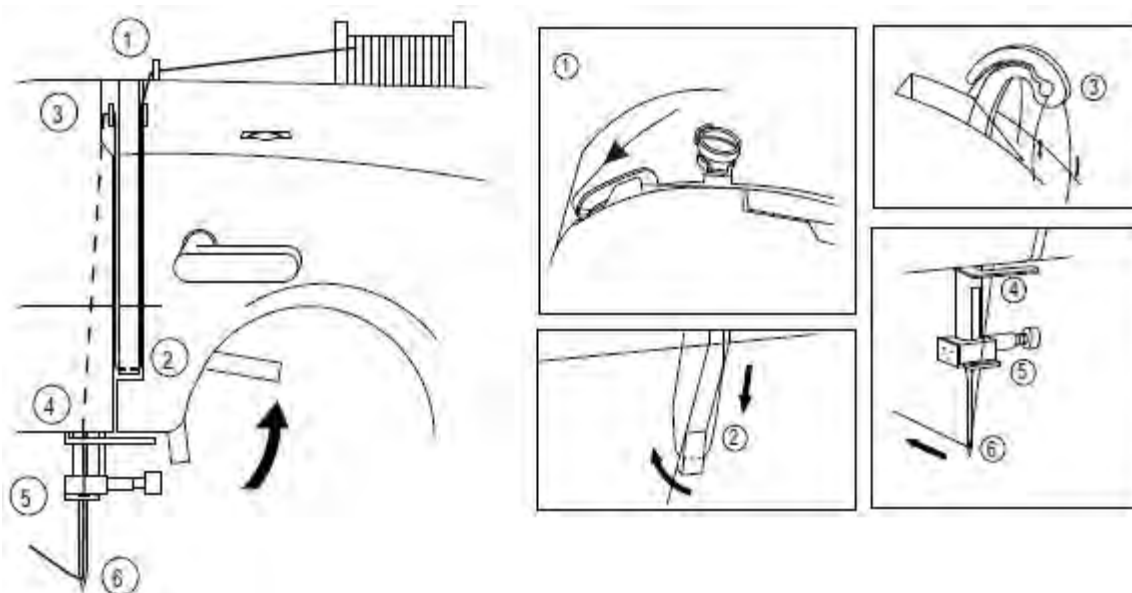


4. Вытяните нить около 15 см и положите её под лапку от себя посередине игольной пластины. Установите крышечку игольной пластины на место.



## Заправка верхней нити

1. Зацепите нить за крючок нитенаправителя. Проложите нить через нитенаправитель. Далее протяните нить через диски натяжения верхней нити (следите, чтобы нить полностью вошла между ними, от этого будет зависеть правильное натяжение нитей).
2. Затем вниз, вокруг держателя пружины и вверх.
3. Вверху протяните нить справа налево через крючок рычага подъёма нити и снова вниз до горизонтального нитенаправителя на корпусе машины.
4. Зацепите нить за горизонтальный нитенаправитель на корпусе машины.
5. Зацепите нить за проволочный нитенаправитель на игловодителе.
6. Затем вденьте нить в иглу от себя назад и обрежьте излишек нити нитеобрезателем, находящемся на корпусе машины слева.



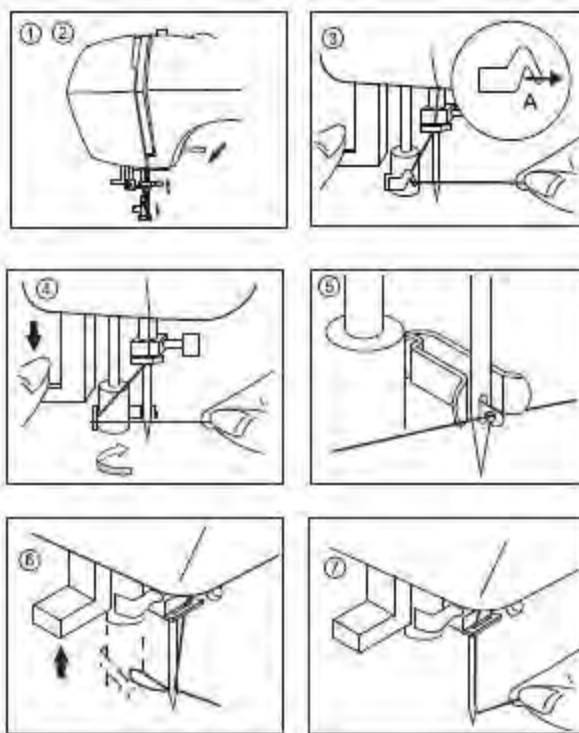
## Использование автоматического нитевдевателя



**Внимание!** При выполнении данной операции переведите выключатель в положение «OFF» - «O» - выключено.

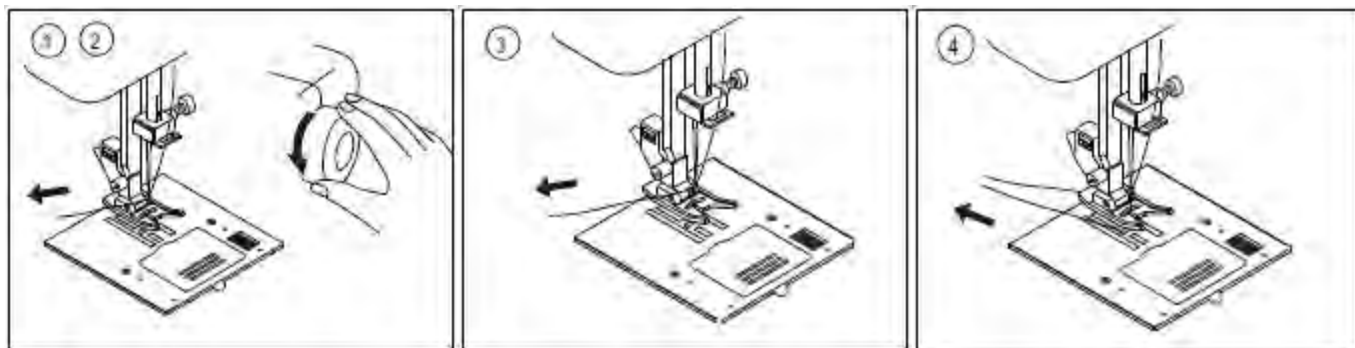
**Если на Вашей модели установлен автоматический нитевдеватель то:**

1. Опустите прижимную лапку.
2. Поднимите иглу в крайнее верхнее положение.
3. левой рукой медленно опускайте рычаг нитевдевателя в крайнюю нижнюю позицию и придерживайте его рукой, при этом, правой рукой зацепите нитью большой крючок снизу (A) и отведите нить вправо, не отпуская рычаг нитевдевателя.
4. Нитевдеватель развернется по часовой стрелке, и игла попадет в лапки нитевдевателя.
5. После того, как нитевдеватель повернется в позицию вдевания нити (по часовой стрелке), через ушко иглы пройдет крючок. Вытяните нить перед иглой между лапками нитевдевателя под крючок.
6. Одновременно отпустите рычаг нитевдевателя и нить. Крючок повернется и протянет нить через игольное ушко, образуя петлю.
7. Потяните нить за петлю. Верхняя нить заправлена.



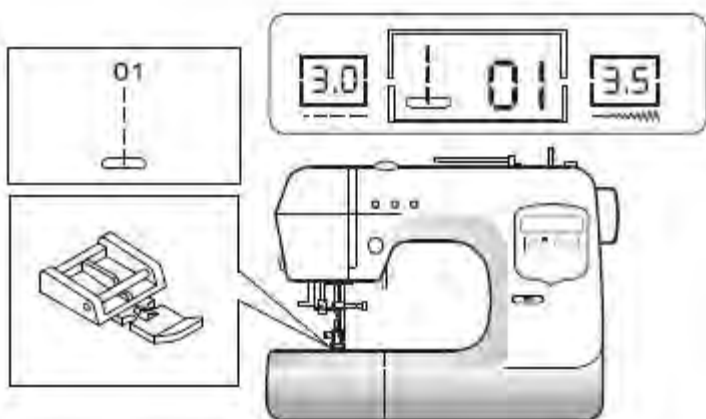
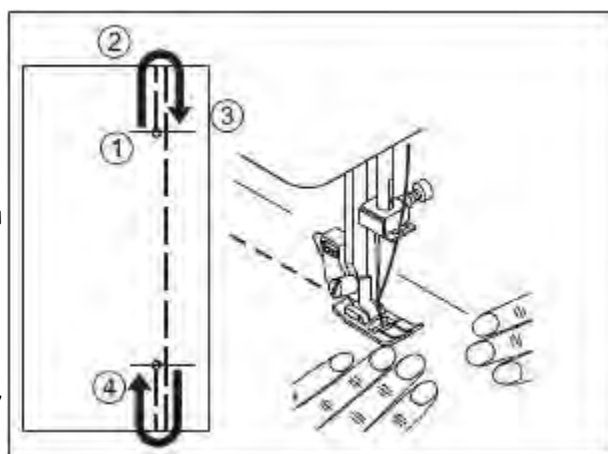
## Подъем нижней нити наверх

1. Поднимите прижимную лапку.
2. Придерживайте верхнюю нить левой рукой. Поворачивайте маховое колесо на себя (против часовой стрелки) до тех пор пока игла не опустится в игольную пластину и не поднимется в крайнее верхнее положение.
3. Аккуратно потяните верхнюю нить вверх так, чтобы через игольную пластину вытянуть захваченную ею нижнюю нить. Нижняя нить поднимется в виде петли.
4. Вытяните около 15 см верхней и нижней нитей и положите обе нити под лапку по направлению от себя. Если захват нижней нити не получился, повторите все этапы заново.



## Шитьё назад (реверс)

1. Положите ткань под лапку так, чтобы игла находилась точно над местом, с которого вы начнёте шить и опустите прижимную лапку.
2. Машина будет шить в обратном направлении при нажатии на кнопку реверса. Сделайте 4-5 стежков и отпустите кнопку. Машина остановится жмите **Старт/Стоп** и машина будет шить вперёд.
3. Если вы работаете с педалью, то, после реверса машина будет шить вперёд без остановки.
4. В конце строчки опять нажмите реверс, выполните 4-5 стежков назад и отпустите кнопку. Машина будет шить вперёд без остановки (с педалью) и остановится (с **Старт/Стоп**), тогда ещё раз нажмите на **Старт/Стоп**.



## Вшивание молнии

### Вшивание молнии по центру

1. Молния должна быть длиннее недостающего участка в шве.
2. Разутюжьте припуски шва в разные стороны и приметайте

стороны молнии к припускам, так, чтобы центр молнии совпал с центром шва. Зубчики молнии не должны быть видны на лицевой стороне изделия.

3. Установите лапку для втачивания молнии. Для прокладывания строчки по правой стороне молнии, соедините лапку левым штифтом с лапкодержателем.

4. Для прокладывания строчки по левой стороне молнии, соедините лапку правым штифтом с лапкодержателем.

5. Начинайте прокладывать строчку по левой стороне молнии сверху до низу, до нижней закрепки.

6. Оставьте иглу в ткани и поверните изделие на 90 гр., выполните закрепку внизу молнии. Длина закрепки равна расстоянию между строчками. В конце закрепки оставьте иглу в ткани, сделайте ещё раз поворот в том же направлении на 90 гр. Проложите строчку по второй стороне молнии. Удалите наметку и проутюжьте молнию.

### **Вшивание молнии в боковой шов**

1. Проверьте, чтобы длина молнии была длиннее недостающего участка в шве.

2. Выверните изделие на изнаночную сторону и проверьте, ровно ли совмещаются края разреза по шву. Длина разреза должна равняться длине звеньев плюс 2,5 см. Разутюжьте припуски шва в разные стороны. Откройте молнию. Наложите один её край на правый припуск шва, развернув изделие верхним срезом к себе. Звенья должны лежать точно по линии шва, верхний конец звеньев — на 2,5 см ниже верхнего среза.

Поверните язычок молнии кверху. Прикрепите правую сторону молнии к правому припуску булавками, клеем для ткани или клеевой лентой.

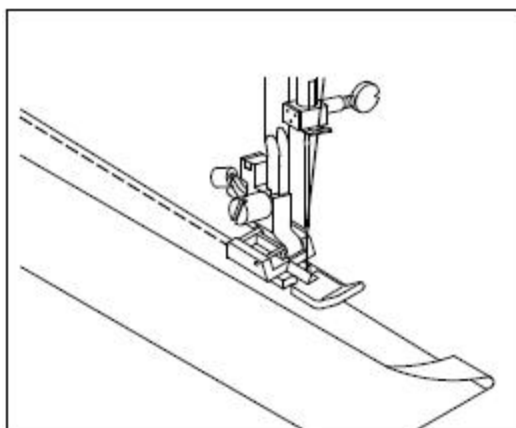
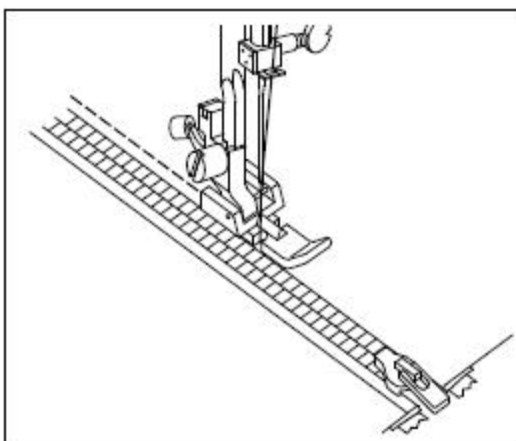
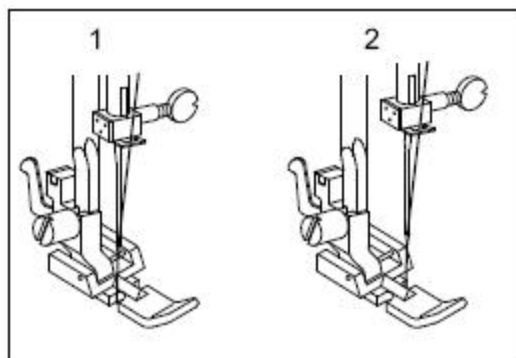
3. Установите лапку для втачивания молнии. Для прокладывания строчки по правой стороне молнии, соедините лапку левым штифтом с лапкодержателем. Для прокладывания строчки по левой стороне молнии, соедините лапку правым штифтом с лапкодержателем.

4. Притачайте тесьму молнии, начиная от нижнего конца. Край лапки должен ровно идти вдоль звеньев.

5. Закройте молнию и переведите её на лицевую сторону. Ровно уложите ткань рядом с молнией так, чтобы молния была перекрыта складкой ткани. Проложите закрепляющую строчку

внизу молнии, затем разверните изделие под лапкой используя иглу в качестве центра поворота и продолжайте строчить вверх до начала молнии. Расстояние от сгиба до строчки 7 — 10 мм.

6. Не доходя до верхнего края 5 см, остановите машину, откройте молнию и после этого доведите строчку до конца. У нижнего конца молнии вытяните на изнаночную сторону концы ниток и завяжите их узелком. Удалите нитки наметочной строчки. Приутюжьте складку в месте, где притачана молния. Обрежьте верхние концы тесьмы молнии так, чтобы они были вровень с верхним срезом изделия.

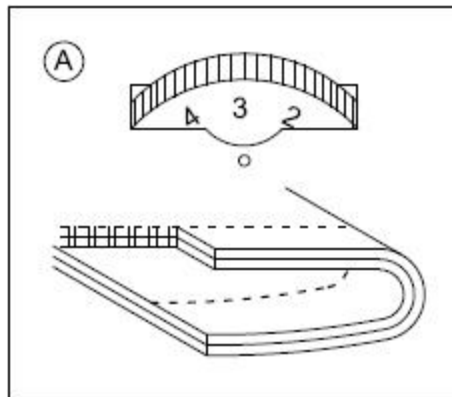




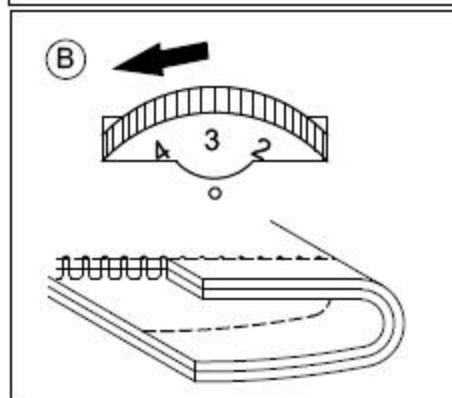
## Регулировка натяжения верхней нити

Стандартная установка натяжения верхней нити: «3», рекомендуется менять этот показатель от 2 до 4. Для усиления натяжения поверните диск вправо. Для ослабления натяжения поверните диск влево. Правильная установка натяжения является очень важной для качественного шитья. Не существует одного значения натяжения, подходящего для всех функций шитья и тканей. 90% шитья осуществляется в диапазоне натяжения от 2 до 4 («3» является основной установкой). Для красивых декоративных швов и петель натяжение нити должно быть немного слабее нормы при этом верхняя нить немного переходит на изнанку. Получается красивая лицевая сторона.

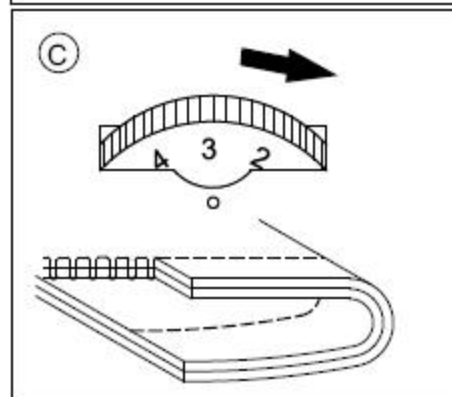
- A. Стандартное натяжение нити на прямой строчке**  
Переплетение нитей должно быть равномерным.



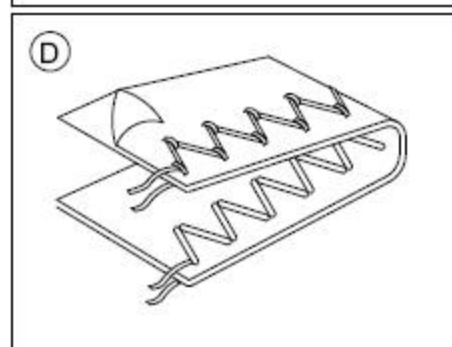
- B. Сильное натяжение верхней нити**  
Переведите диск влево и ослабьте натяжение верхней нити.



- C. Слабое натяжение верхней нити**  
Переведите диск вправо и увеличьте натяжение верхней нити.



- D. Нормальное натяжение нитей для строчек «Зиг — Заг» и декоративных отделок**  
На таких строчках переплетение нитей должно быть наизнанке. Для этого рекомендуется ослабить натяжение нити.

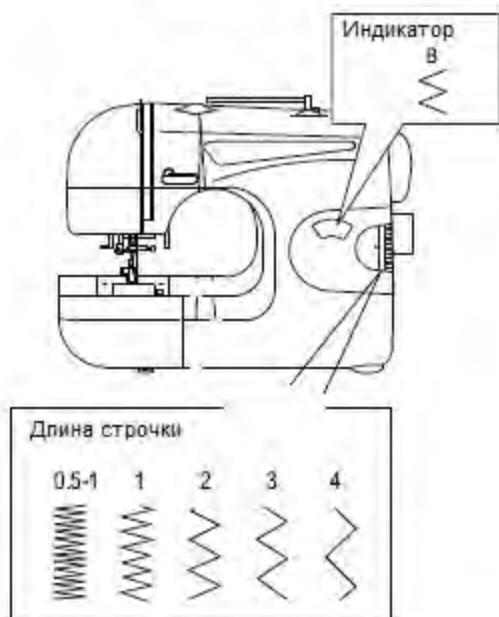


## Зигзагообразные строчки

Поверните регулятор выбора шва так, чтобы индикаторный дисплей показывал «В».

Ширина строчки от 1 - 5.

Длина строчки 1 - 4.



Универсальная лапка используется и для декоративных отделочных строчек. Такую строчку обычно используют для выполнения монограмм и вышивки, а также можно использовать для лоскутной работы.

При выполнении атласных строчек плотность стежков «зиг-заг» увеличивается при уменьшении значения длины стежка. Чем меньше длина стежка, тем плотнее строчка, тем больше она похожа на вышивку.

## Потайная подшивка низа

Поверните регулятор выбора шва так, чтобы индикаторный дисплей показывал «С», «F».

С - Потайная подшивка для неэластичных

F - Потайная подшивка для эластичных тканей

Ширина строчки от 1 - 5.

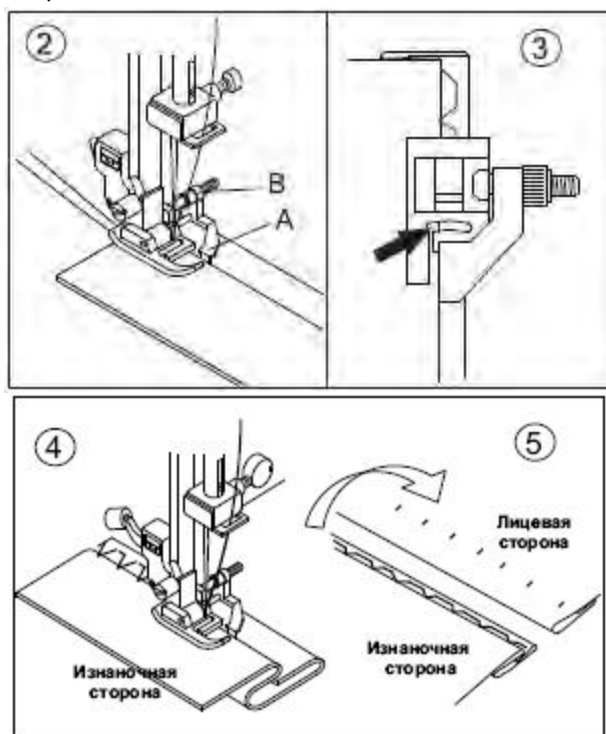
Длина строчки 1 - 4.

1. Подберите нити в тон ткани и поставьте более тонкую иглу. Сложите ткань, как показано на рисунке, изнаночной стороной вверх.

- Для костюмных и пальтовых не сильносыпучих тканей рекомендуется нижний срез подвернуть один раз (подгибка с открытым срезом) и открытый край изделия можно предварительно закрепить подходящей оверлочной строчкой.

- Для тонких, сильносыпучих тканей рекомендуется нижний срез подвернуть два раза (подгибка с закрытым срезом)

2. Направляющая лапки (А) должна идти по внутреннему сгибу низа ткани (см. рис.)



тканей

Перемещение направляющей лапки (А) регулируется винтом (В).

3. Поверните на себя маховое колесо так, чтобы игла ушла влево. Иглой надо немного захватить сгиб ткани. Выберите подходящую ширину и длину строчки. Если после прокола иглой сгиба образовался зазор между сгибом ткани и направляющей лапки, то подгоните направляющую к сгибу с помощью винта (В).

4. На небольшой скорости выполните операцию.

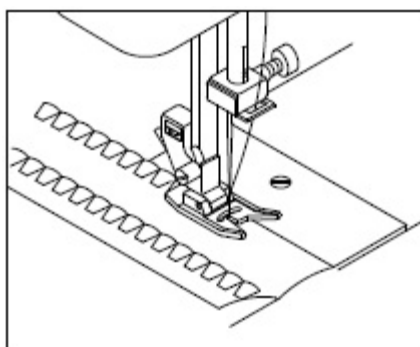
5. После завершения операции переверните ткань на лицевую сторону. Если всё было выполнено правильно, на лицевой стороне не будет видно ничего или будут маленькие стежки, практически не заметные. Прогладьте низ изделия.

### Оверлочная строчка для тонких тканей

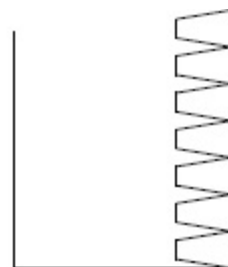
Поверните регулятор выбора шва так, чтобы индикаторный дисплей показывал «D».

Ширина строчки от 1 - 5.

Длина строчки 1 — 4.

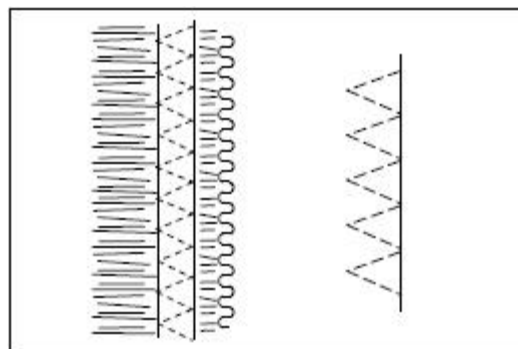


Эта строчка предназначена для тонких и лёгких тканей.



### Трикотажный (3-х ступенчатый) «зиг-заг»

Используется для пришивания кружев, отделочной тесьмы, эластичных резинок, для штопки, закрепления краёв и т.д. Выберите трикотажный «зиг-заг» - строчка E. Длину стежка необходимо уменьшить, чтобы стежки были очень плотными. Для штопки дыр рекомендуется подкладывать с изнанки кусочек ткани. Плотность стежка может варьироваться настройкой длины стежка. Сначала прошейте по центру, затем шить с перекрытием по обеим сторонам.



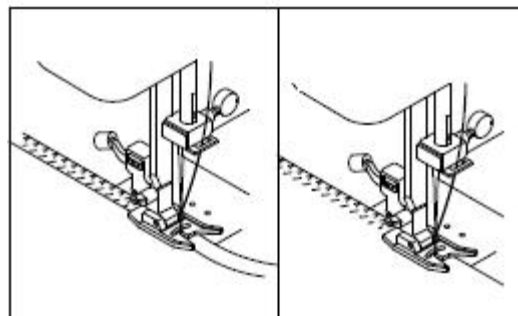
#### **Пришивание резинки**

1. Положите резинку на ткань по краю изделия или в нужном для вас месте. Рекомендуемая длина стежка 2 мм.
2. По мере шитья растягиваете резинку в обе стороны от лапки.

#### **Соединение деталей встык**

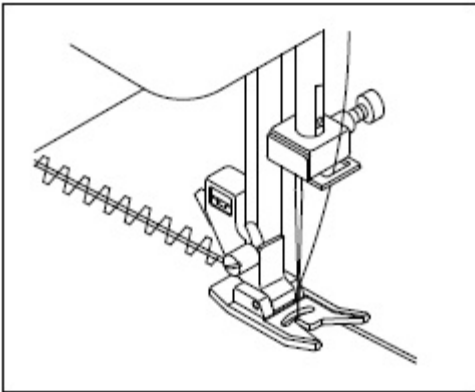
Эластичный шов можно использовать для соединения двух деталей и для сшивания трикотажных тканей.

1. Сложите сгибы двух деталей изделия вместе и положите их соединение в центр под лапку.
2. Соедините их вместе с помощью трикотажного шва, контролируя в процессе шитья расстояние между ними.



### Строчка для лоскутной работы

Поверните регулятор выбора шва так, чтобы индикаторный дисплей показывал «G».

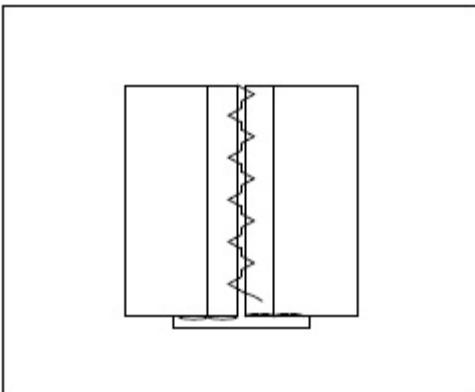


Ширина строчки от 1 - 5.  
Длина строчки 1 — 4.

Строчка для лоскутной работы  
Строчки могут быть использованы по любым структурам тканей и не только как оверлочные, но и как отделочные или для лоскутных работ или для соединения деталей изделий.

### Строчка «изломанный зиг-заг» для мережки

Поверните регулятор выбора шва так, чтобы индикаторный дисплей показывал «G».



Ширина строчки от 1 - 5.  
Длина строчки 1 — 4.

Один из популярнейших декоративных стежков, используется на рукавах или краях блузок и платьев.

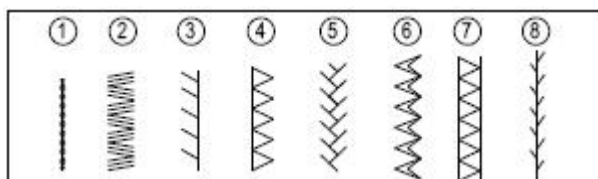
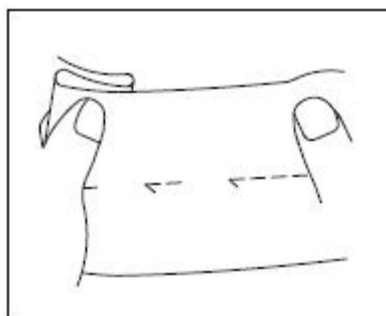
При сшивании частей вместе, оставляйте небольшое расстояние между краями, примерно 0.3 см.

## Тройная эластичная закрепляющая прямая строчка.

Поверните регулятор выбора шва так, чтобы индикаторный дисплей показывал «А».

Ширина строчки 3.

Длина строчки — S +.



1. Тройная закрепляющая строчка
2. Тройной трикотажный «зиг-заг»
3. Эластичная оверлочная строчка
4. Строчка «домашний оверлок»
5. Строчка «двойная ёлочка»

6. Строчка «трикотажный оверлок»

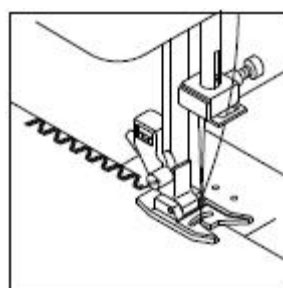
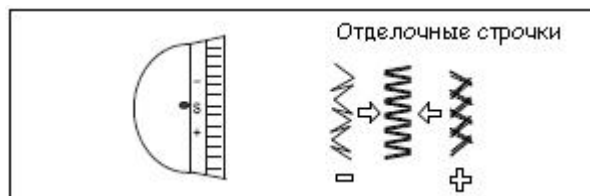
7. Двойная оверлочная строчка

8. Строчка «ёлочка»

Эластичные строчки используются главным образом для вязаных, эластичных материалов.

Но также могут использоваться и для тканых материалов.

Длина строчки должна стоять на значении «S» для большинства материалов. Если стежки слишком открыты, поверните диск в позицию «+»; если же стежки перекрываются — в позицию «-».



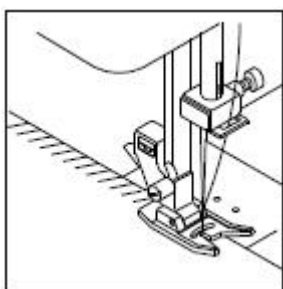
### **Тройной эластичный «зиг-заг» (B)**

Поверните регулятор выбора шва так, чтобы индикаторный дисплей показывал «B».

Ширина строчки 1-5.

Длина строчки — S +.

Используется для усиления швов и как декоративный шов. Тройной зигзаг подходит для жёстких тканей, таких как грубая хлопчатобумажная ткань, парусина и т.д.



### **Строчка «домашний оверлок» (D)**

Поверните регулятор выбора шва так, чтобы индикаторный дисплей показывал «B».

Ширина строчки 1-5.

Длина строчки — S +.

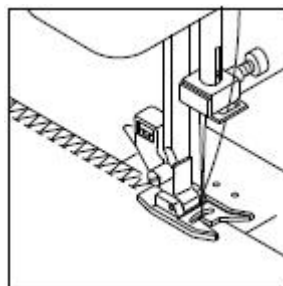
Узкая оверлочная строчка, может быть использована для сильносыпучих эластичных тканей, спортивной одежды, футболок и т.д.

Поверните регулятор «C».

Ширина строчки 1-5.

Длина строчки — S +.

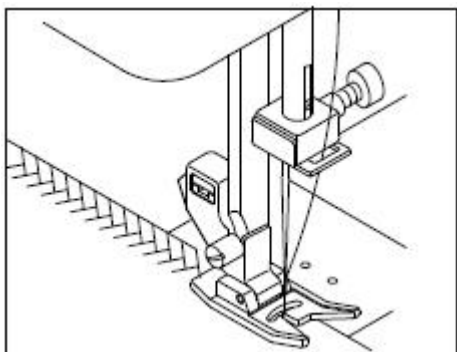
Это тот-же самый тип промышленности в использовать для



### **Эластичная оверлочная строчка (C)**

выбора шва так, чтобы индикаторный дисплей показывал

строчки, использующийся в швейной создании спортивной одежды. Также можно починки изношенных краев старших предметов одежды.



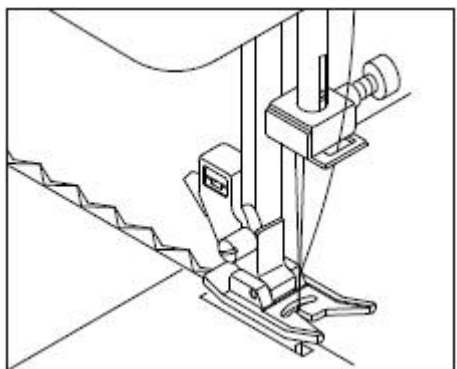
#### **Строчка «двойная ёлочка» (E)**

Поверните регулятор выбора шва так, чтобы индикаторный дисплей показывал «E».

Ширина строчки 1-5.

Длина строчки — S +.

Приятная форма этого стежка позволяет ему использоваться для сшивания вершин, или вшивания шнурка или групп вставки, при производстве дамского белья или для пояса.



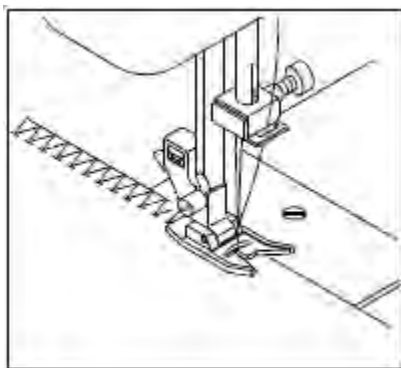
#### **Строчка «трикотажный оверлок» (F)**

Поверните регулятор выбора шва так, чтобы индикаторный дисплей показывал «F».

Ширина строчки 1-5.

Длина строчки — S +.

Используйте эту строчку в тех местах, где требуется гибкость и сила.



#### **Строчка «двойной оверлок» (G)**

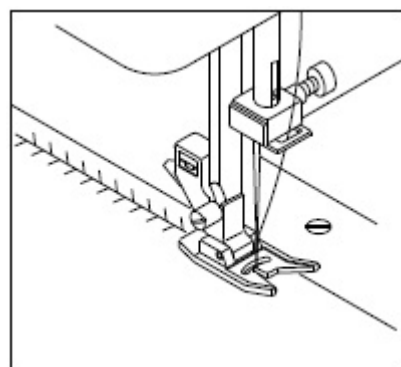
Поверните регулятор выбора шва так, чтобы индикаторный дисплей показывал «G».

Ширина строчки 1-5.

Длина строчки — S +.

Шейте таким образом, чтобы направляющая лапки шла по срезу ткани при этом строчка будет ложиться на металлический штырёк лапки, затем с него съезжать, не стягивая срез ткани.

Оверлочные строчки используются для закрепления срезов сыпучих тканей.



#### **Строчка «ёлочка» (H)**

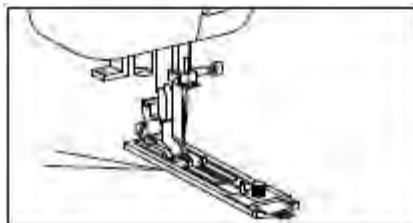
Поверните регулятор выбора шва так, чтобы индикаторный дисплей показывал «G».

Ширина строчки 1-5.

Длина строчки — S +.

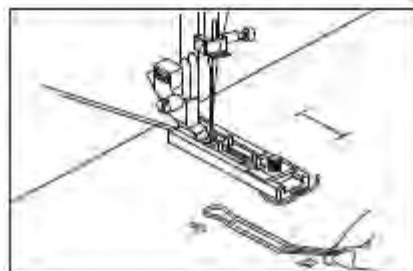
Этот красивый стежок используется для того, чтобы соединять образцы ткани, как декоративный стежок (пэчворк) и для украшения (вышивки).

## Пуговичные петли

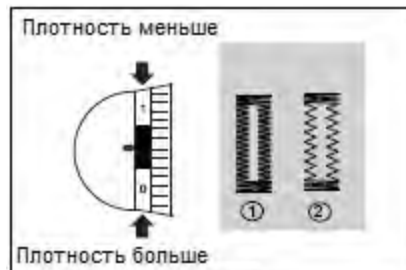


Установите лапку для выметывания петель. Тщательно отметьте длину пуговичной петли на изделии. Поместите ткань с разметкой петли под лапку для выметывания петель.

Переместите лапку вперёд, так чтобы игла вошла в ткань в начале петли.



С помощью регулятора длины строчки вы можете повысить (1) или понизить (2) плотность строчки.



## Процедура

①			1. Прострочите в прямом направлении до конца контура петли. Прервите строчку на правом стежке и поднимите иглу.
②			2. Сделайте закрепку 4 или 5 стежками. Прервите строчку на левом стежке и поднимите иглу.
③			3. Сделайте закрепку 4 или 5 стежками. Прервите строчку на левом стежке и поднимите иглу в крайнее верхнее положение.
④			4. Прострочите в прямом направлении до конца контура петли, завершив обметывание петли.

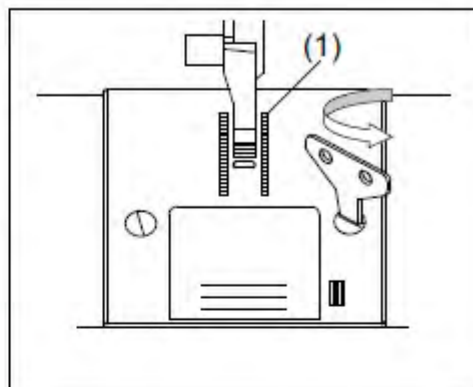


# ТЕХНИЧЕСКОЕ ОБСЛУЖИВАНИЕ МАШИНЫ

**Внимание!** Перед чисткой дисплея и поверхности машины необходимо полностью отключить машину от сети, иначе может произойти поражение электрическим током.

## ЧИСТКА ГОРИЗОНТАЛЬНОГО ЧЕЛНОЧНОГО УСТРОЙСТВА

Когда в челночном устройстве скапливаются пыль или остатки ниток и ворса от тканей, то это сразу сказывается на работе машины. Качество работы ухудшается, поэтому необходимо регулярно проверять челночное устройство и чистить его, смазывать не надр.

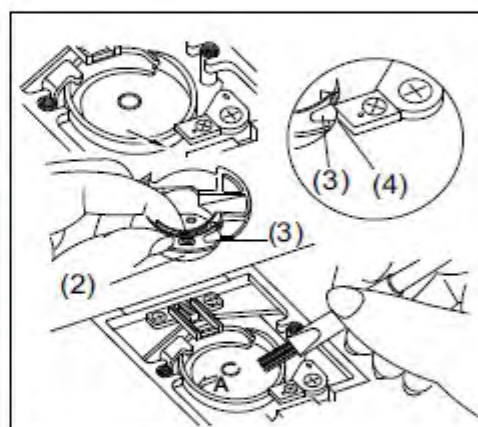


## ЧЕЛНОЧНАЯ ВСТАВКА

1. Снимите прозрачную платформу и достаньте шпульку из челночной вставки.
2. Снимите иглу, прижимную лапку и лапкодержатель. Открутите винты фиксации игольной пластины.
3. Почистите кисточкой зубчики нижнего транспортера ткани.

## ЧИСТКА ПОД ИГОЛЬНОЙ ПЛАСТИНОЙ

1. Снимите игольную пластину.
2. Аккуратно выньте челночную вставку. Кисточкой очистите челночную вставку от пыли и ворса, а также детали механизма челночного устройства и протрите их сухой мягкой тканью.
3. Установите на место челночную вставку так, чтобы носик челночной вставки (3) упирался в ограничитель (4) (см. рис.). Необходимо, чтобы вставка была установлена ровно и правильно, иначе может произойти пробивка иглой челночной вставки. Обязательно проверьте правильность установки, медленно поверните маховое колесо на себя и проверьте, чтобы игла не ударялась в челночную вставку, а проходила в специальную прорезь на ней.



**ВАЖНО:** Во время чистки челнока можно капнуть 2-3 капли масла в центр челночного устройства (А).

4. После чистки и правильной установки челночной вставки, установите игольную пластину, затяните винты, вставьте шпульку, поставьте иглу и прижимную лапку на место и можете продолжать работать.

## ЧИСТКА ЖИДКОКРИСТАЛЛИЧЕСКОГО ДИСПЛЕЯ

Если дисплей загрязнился, то надо аккуратно протереть его сухой, мягкой тканью.

Не используйте органические растворители или моющие средства, не предназначенные для очистки жидкокристаллических дисплеев.

## ЧИСТКА ПОВЕРХНОСТИ КОРПУСА ШВЕЙНОЙ МАШИНЫ

Если поверхность корпуса машины загрязнилась, то рекомендуется аккуратно протереть ее мягкой тканью, слегка смоченной в нейтральной жидкости, которая не испортит корпус машины. После удаления загрязнения, корпус необходимо протереть сухой тканью.

### **Примечание:**

\* В Вашей машине установлена светодиодная лампочка, которая имеет долгий срок эксплуатации. Если лампочка перестала работать, обратитесь в сервисный центр.