

# ***PARTS LIST***

## **DNU-1541 Series PARTS LIST**

下記 URL (PARTS Website/PC サイト) より、便利な検索機能のついた Web Parts Book をご利用頂けます。  
ご利用には会員登録が必要です。(無料)

<https://juki.aftama.com/JUKI/JA>

You can use a Web Parts Book with a convenient search function from the URLs (PARTS Website/PC-site)  
below. To use the PARTS Website, free membership registration is required.

<https://juki.aftama.com/JUKI/EN>

## HOW TO MAKE USE OF THIS PARTS LIST

### 1.Explanation of codes

1)"\*" mark.....means this part is changed from the previous parts book.

As to the details of the change, refer to the "List for information of change".

2)"#01".....refer to "Note" explanation at bottom of page.

### 2.Codes on the "Qty" column

- Each numeral indicates the number of parts required.
- "0.1" and "2.5" indicate the length (in meters) of the respective parts.

3.Parentheses mean that the corresponding part is a subpart that constructs an assembly part.

4.Dotted lines on the Figures indicate assembly parts.

## パーツリストご利用に際して

### 1."注記"欄の記号説明

1) "\*"印..... 前回のパーツブックに比較して今回変更された部品を意味します。  
変更内容は、"変更情報リスト"を参照してください。

2) "#01"..... ページ下の"注記"の説明を参照してください。

2 . 数量欄の数字は、個数を表し、0.1、2.5等の数値は、長さ（単位メートル）を表します。

3 . 数量欄の（ ）は、組部品を構成している子部品であることを意味します。

4 . イラストページの-----枠は、組構成であることを意味します。

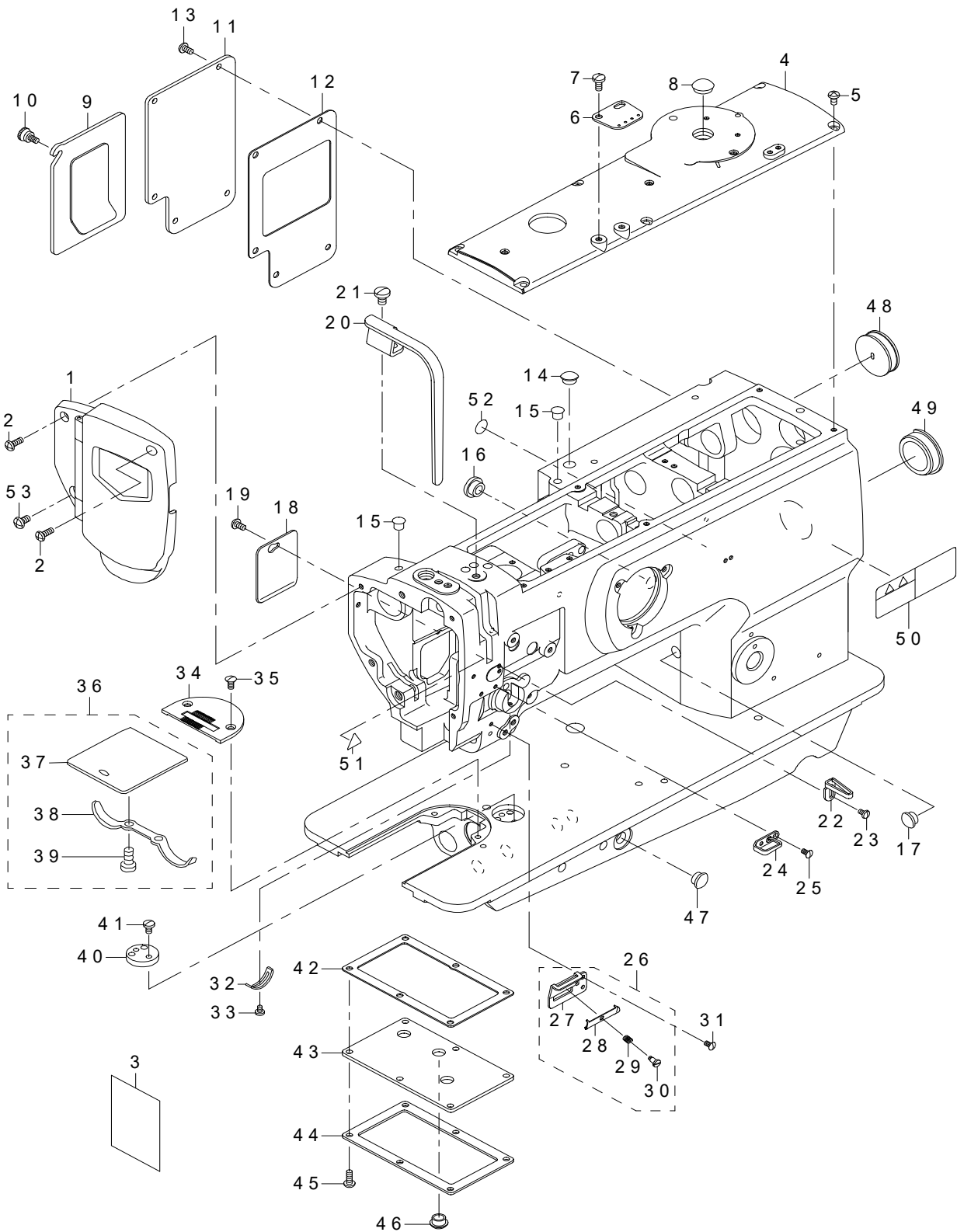
# CONTENTS

## 目次

1. FRAME & MISCELLANEOUS COVER COMPONENTS .....	1
頭部・外装関係	
2. UPPER SHAFT DRIVING & BALANCE COMPONENTS .....	3
上軸・天秤関係	
3. NEEDLE BAR ROCKING COMPONENTS .....	5
針棒揺動関係	
4. PRESSURE ADJUSTING & UPPER FEED MECHANISM COMPONENTS .....	7
押え圧調節・上送り関係	
5. FEED MECHANISM COMPONENTS .....	9
送り関係	
6. HOOK SHAFT & LOWER SHAFT COMPONENTS .....	11
釜軸・下軸関係	
7. OPENER COMPONENTS (FOR DNU-1541S) .....	13
オープン関係 (DNU - 1541 S 用)	
8. THREAD TENSION COMPONENTS .....	14
糸調子関係	
9. KNEE LIFTING COMPONENTS .....	15
膝上げ関係	
10. LOWER THREAD WINDER MECHANISM COMPONENTS .....	16
下糸巻き装置関係	
11. LUBRICATION COMPONENTS .....	17
給油関係	
12. BELT COVER & OIL RESERVOIR COMPONENTS .....	19
ベルトカバー・油受け関係	
13. THREAD STAND COMPONENTS .....	20
糸立て装置関係	
14. LIST FOR INFORMATION OF CHANGE .....	21
変更情報リスト	
NUMERICAL INDEX OF PARTS .....	22
索引	

# 1. FRAME & MISCELLANEOUS COVER COMPONENTS

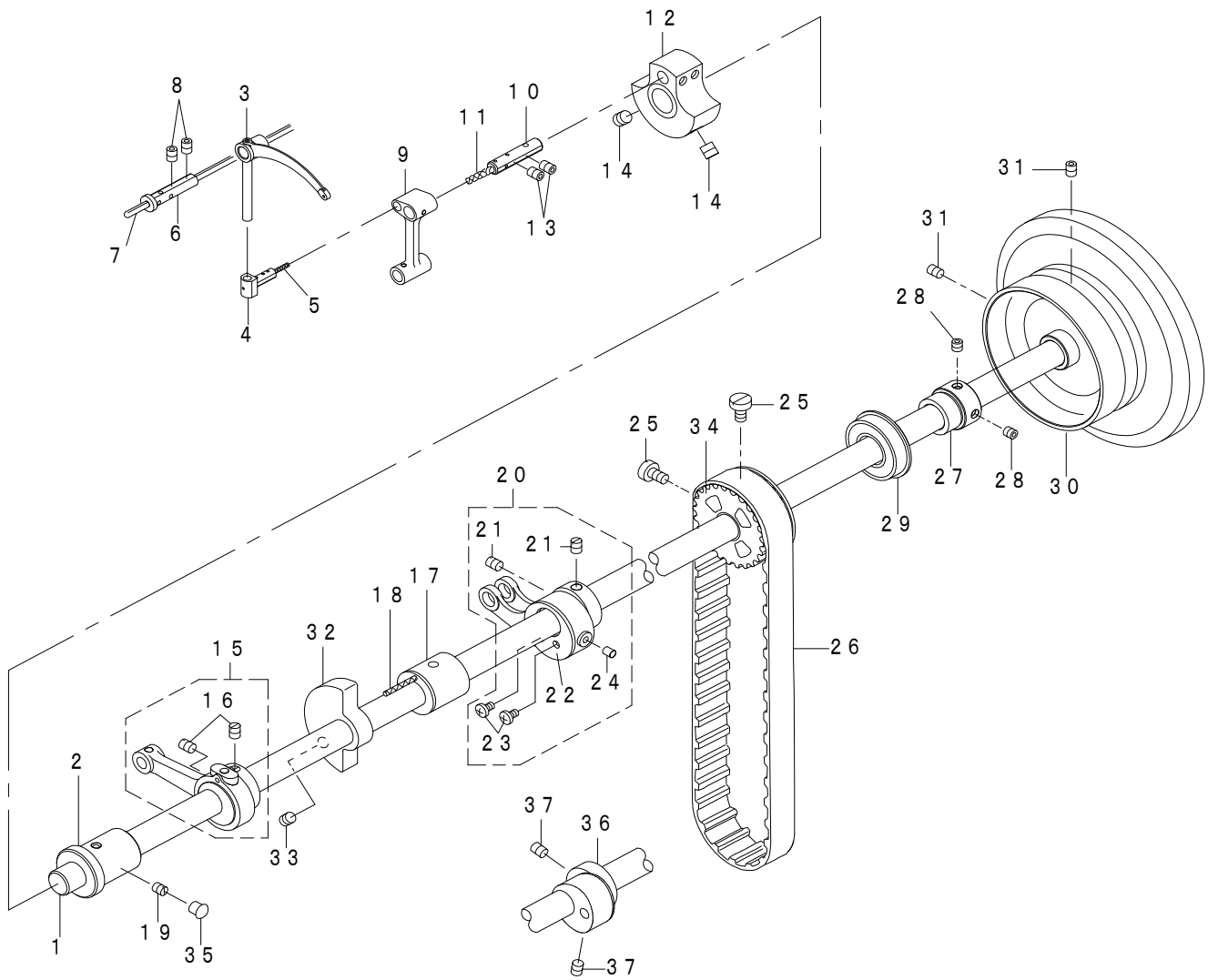
頭部・外装関係



REF.NO	NOTE	PART NO	DESCRIPTION	品名	Qty
1		400-16798	FACE PLATE ASM.	メインタクミ	1
2		SS-4111215-SP	SCREW 11/64-40 L=12	ナベネジ 11/64-40 L=12	2
3		401-52631	LUBRICATION SUPPLEMENT	面部給油方法補足書	1
4		213-31301	TOP COVER B	トップカバー B	1
5		SS-4110815-SP	SCREW 11/64-40 L=8	ナベネジ 11/64-40 L=8	6
6		213-55904	ARM THREAD GUIDE	アームイトアンナイ	1
7		SS-7621040-SP	SCREW 3/16-32 L= 9.5	マルヒラネジ 3/16-32 L=9.5	2
8		TA-1450404-R0	RUBBER PLUG D=14.5 L=4	トメセン D=14.5 L=4	1
9		213-31756	WINDOW PLATE A ASM.	マドイタ A (クミ)	1
10		213-31202	SETSCREW	トメネジ	1
11		213-31806	WINDOW PLATE B	マドイタ B	1
12		213-32002	WINDOW PLATE PACKING B	マドイタッパキン B	1
13		SS-4110815-SP	SCREW 11/64-40 L=8	ナベネジ 11/64-40 L=8	5
14		TA-1250504-R0	RUBBER PLUG	止栓	1
15		TA-0750704-R0	RUBBER PLUG	トメセン	2
16		TA-1250504-R0	RUBBER PLUG	トメセン	1
17		TA-1050504-R0	RUBBER PLUG	トメセン	1
18		213-32309	SIDE COVER	ソクメンカバー	1
19		SS-4110815-SP	SCREW 11/64-40 L=8	ナベネジ 11/64-40 L=8	1
20		213-31608	BALANCE COVER	テンピンカバー	1
21		SS-7150910-TP	SCREW 15/64-28 L=9	マルヒラネジ 15/64-28 L=9	1
22	#02	401-08674	THREAD GUIDE	糸案内	1
23	#02	SS-5090610-SP	SCREW 9/64-40 L=6	トラスネジ 9/64-40 L=6	1
24		401-08675	FRAME THREAD GUIDE	糸案内(上)	1
25		SS-2090710-TP	SCREW 9/64-40 L=7.2	マルサラネジ 9/64-40 L=7.2	2
26		214-08554	THREAD GUIDE ASM.	イトアンナイ (クミ)	1
27		214-08505	THREAD GUIDE PLATE	イトアンナイイタ	(1)
28		179-12106	NEEDLE THREAD PRESSER PLATE	ハリイトオサエイタ	(1)
29		B1132-521-000	THREAD PRESSER PLATE SPRING	ハリイト オサエイタ バネ	(1)
30		SD-0380551-SL	HINGE SCREW D= 3.80 H= 5.5	ダンネジ D=3.8 H=5.5	(1)
31		SS-2090710-TP	SCREW 9/64-40 L=7.2	マルサラネジ 9/64-40 L=7.2	1
32		B3138-512-000	TAKE-UP SPRING ADJUSTING PLATE	イトトリバネ アンナイ チョーセツパン	1
33		SS-7090520-TP	SCREW 9/64-40 L= 4.5	マルヒラネジ 9/64-40 L=4.5	1
34		214-10006	THROAT PLATE	ハリイタ	1
35		SS-2110920-TP	SCREW 11/64-40 L=8.5	マルサラネジ 11/64-40 L=8.5	2
36		B1112-241-HA0	BED SLIDE ASM.	スベリイタ クミ	1
37		B1112-241-H00	BED SLIDE	スベリイタ	(1)
38		A1111-007-000	SLIDE PLATE SPRING	スベリイタ バネ	(1)
39		SS-6060210-SP	SCREW 3/32-56 L= 1.9	ヒラネジ 3/32-56 L=1.9	(2)
40		B1103-141-H00	SCALE BASE PLATE	ジヨーギトメザ	1
41		SS-7110720-SP	SCREW 11/64-40 L=7	マルヒラネジ 11/64-40 L=7	2
42		214-01302	GASKET	アブラタンクパッキン	1
43		214-01401	OIL TANK COVER	アブラタンクフタ	1
44		214-01500	OIL TANK COVER PLATE	アブラタンクフタカバー	1
45		SS-4111015-SP	SCREW 11/64-40 L=10	なべねじ 11/64-40 L=10	6
46		TA-1050504-R0	RUBBER PLUG	トメセン	3
47		TA-1050504-R0	RUBBER PLUG	トメセン	1
48		102-01200	RUBBER PLUG	ヨードジクアナ キャップ	1
49		226-19100	CAP	ヨウドウジクアナキャップ (イトキリナシ)	1
50		CM-3013000-01	SAFETY LABEL	頭部注意安全シール (横)	1
51	#01	CM-3002000-01	ATTENTION SEAL	ユビゲガチュウイシール (16)	1
52		229-01805	GROUND MARK	グラウンドマーク	1
53		SS-4150915-SP	SCREW 15/64-28 L=9	ナベネジ 15/64-28 L=9	1
		NOTE(注記)	#01.....EXCEPT USE IN JAPAN #02.....FOR DNU-1541・DNU-1541S	日本を除く DNU - 1541・DNU - 1541S 用	

## 2. UPPER SHAFT DRIVING & BALANCE COMPONENTS

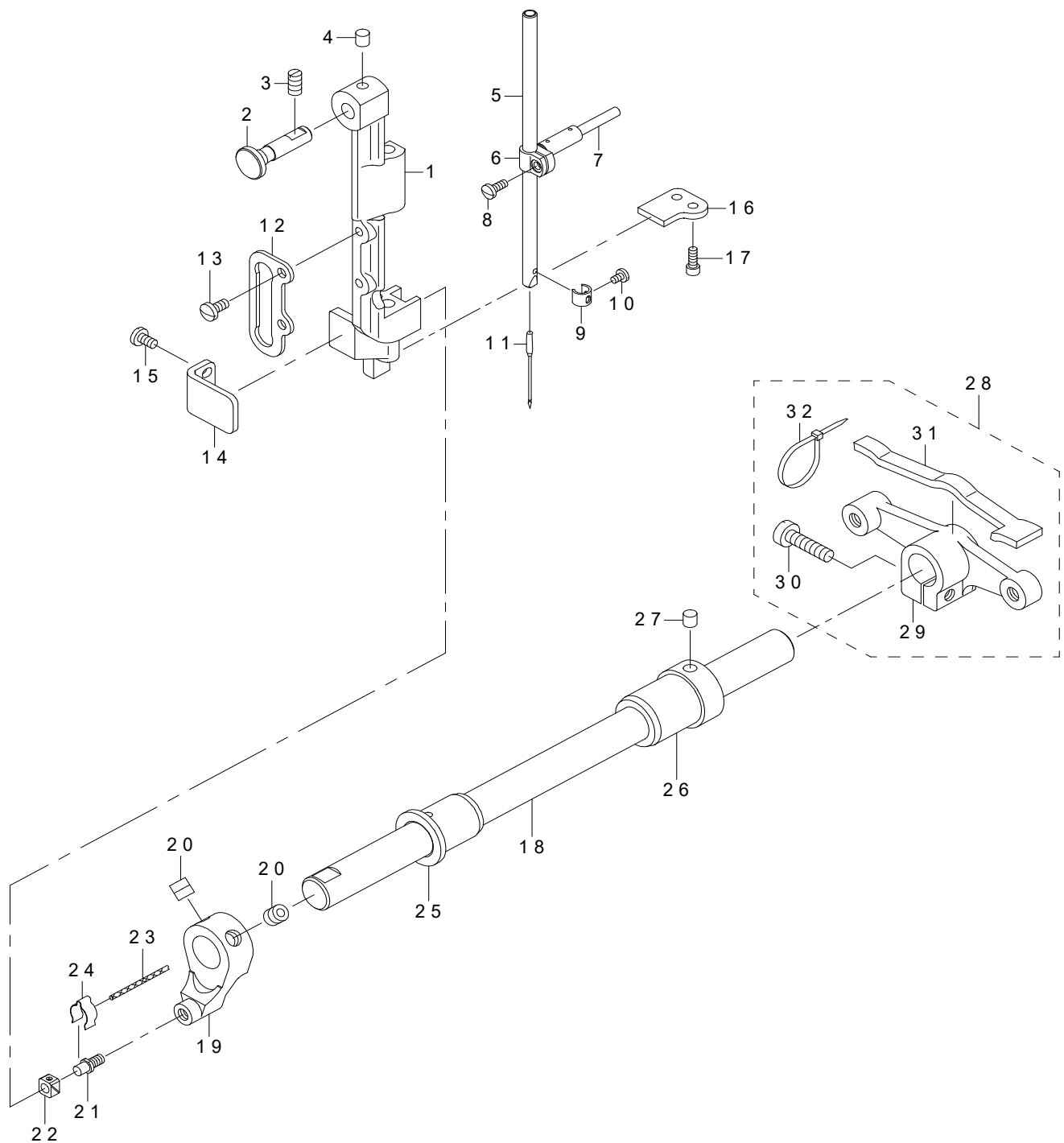
上軸・天秤關係



REF.NO	NOTE	PART NO	DESCRIPTION	品名	Qty
1		213-32705	UPPER SHAFT	ウワジク	1
2		213-33000	UPPER SHAFT FRONT METAL	ウワジクマエメタル	1
3		214-01906	THREAD TAKE-UP LEVER	テンビン	1
4		226-05406	TAKE-UP LEVER THRUST PIN	テンビンスライドジク	1
5		CQ-2020000-00	OIL WICK	ユシン	0.03
6		B1906-051-000	TAKE-UP LEVER PIN	テンビン ササエジク	1
7		CQ-3030000-00	OIL WICK	ユシン	0.45
8		SS-8150822-TP	SCREW 15/64-28 L=8	トメネジ 15/64-28 L=8	2
9		213-39106	NEEDLE BAR CRANK ROD	ハリボウ克蘭クロッド	1
10		B1210-051-000	NEEDLE BAR CRANK PIN	ハリボウ クランクピン	1
11		CQ-5050000-00	OIL WICK	ユシン	0.03
12		213-32507	COUNTER WEIGHT (A) (36MM)	ツリアイスイ (A) (36MM)	1
13		SS-8150822-TP	SCREW 15/64-28 L=8	トメネジ 15/64-28 L=8	2
14		SM-8080812-TP	SCREW M8X8	トメネジ M8 L=8	2
15		401-97297	UPPER_FEED_CAM_ASM	上送りカム (組)	1
16		SS-8660810-TP	SCREW 1/4-40 L=8	トメネジ 1/4-40 L=8	(2)
17		213-33109	UPPER SHAFT INNER METAL	ウワジクナカメタル	1
18		CQ-2020000-00	OIL WICK	ユシン	0.15
19		SS-8150710-TP	SCREW 15/64-28 L=7	トメネジ 15/64-28 L=7	1
20		401-97296	HORIZONTAL_FEED_ROD_ASM	水平送りロッド (組)	1
21		SS-8660810-TP	SCREW 1/4-40 L=8	トメネジ 1/4-40 L=8	(2)
22		213-53008	HORIZONTAL FEED CAM COVER	スイヘイオクリカムフタ	(1)
23		SS-7110710-SP	SCREW 11/64-40 L=7	マルヒラネジ 11/64-40 L=7	(2)
24		213-87402	FELT	スイヘイオクリロッド キュウユフェルト	(1)
25		SS-6661110-SP	SCREW 1/4-40 L=11	ヒラネジ 1/4-40 L=11	2
26		226-04300	TIMING BELT	タイミングベルト	1
27		214-02300	UPPER SHAFT BEARING HOOK	ウエジクベアリングウケ	1
28		SM-8060602-TP	SCREW M6X6	トメネジ M6 L=6	2
29		B1203-512-000	BUSHING, REAR	ウワジク ウシロベアリング	1
30		213-34008	FLYWHEEL	ハズミグルマ (コクテンイロナシ)	1
31		SS-8150822-TP	SCREW 15/64-28 L=8	トメネジ 15/64-28 L=8	2
32		213-33406	BALANCER	バランサー	1
33		SS-8151550-SP	SCREW 15/64-28 L=15	トメネジ 15/64-28 L=15	2
34		226-04904	UPPER SPROCKET	ウエスプロケット	1
35		TA-0750704-R0	RUBBER PLUG	トメセン	1
36	#01	400-19905	TRIANGUAR CAM A	スイヘイオクリサンカクカム A	1
37	#01	SS-8660810-TP	SCREW 1/4-40 L=8	トメネジ 1/4-40 L=8	2
		NOTE(注記)	#01....FOR DNU-1541H	DNU - 1541H用	

### 3. NEEDLE BAR ROCKING COMPONENTS

針棒搖動關係

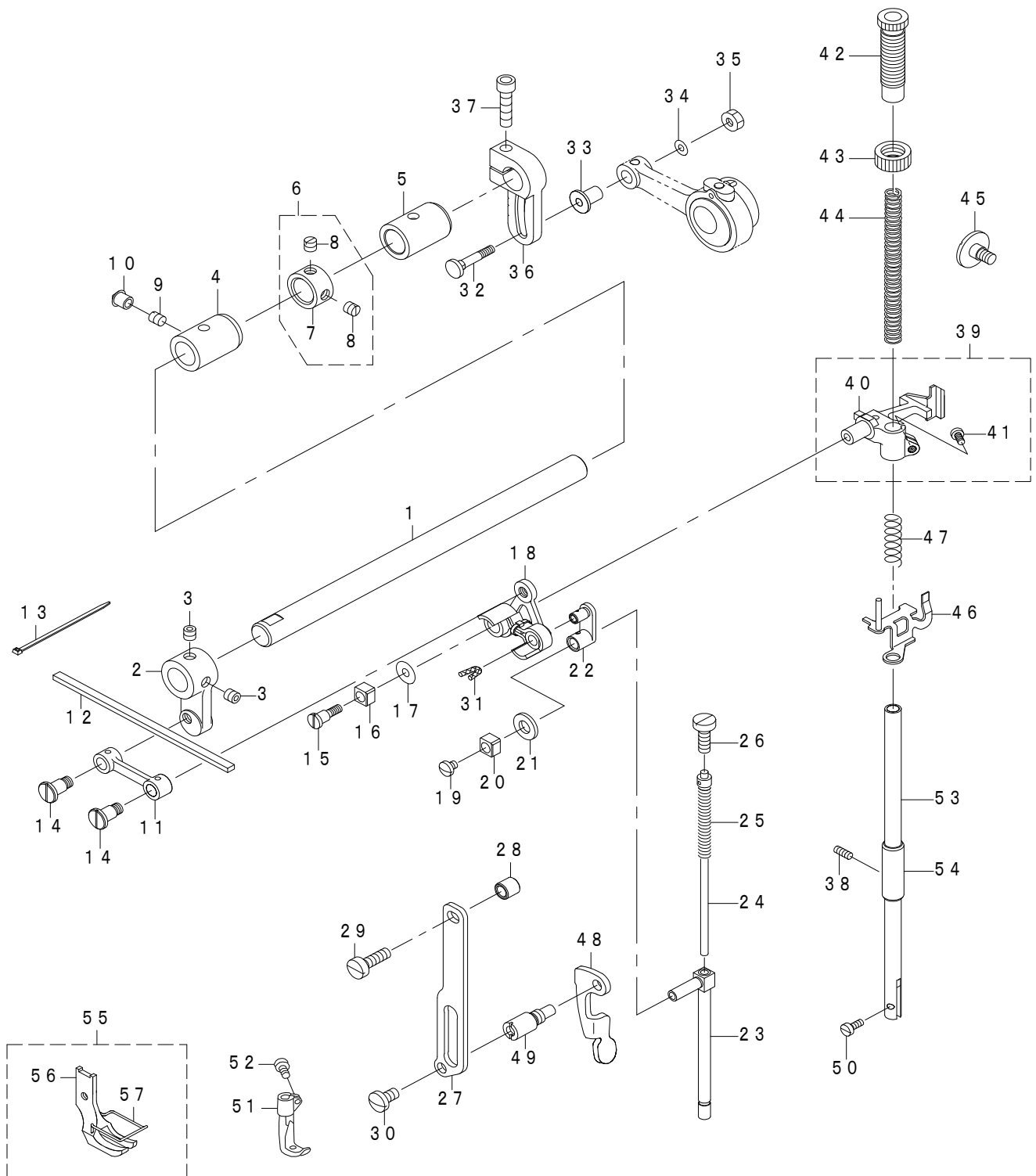




REF.NO	NOTE	PART NO	DESCRIPTION	品名	Qty
1		B1420-563-000	NEEDLE BAR FRAME	ハリボウヨウドウダイ	1
2		214-05204	HINGE STUD	ハリボウヨウドウダイジク	1
3		SS-8151150-TP	SCREW 15/64-28 L=10.5	トメネジ 15/64-28 L=10.5	1
4		228-14909	FELT	ウワジクキュウユフェルト	1
5		B1401-053-000	NEEDLE BAR	ハリボー	1
6		B1411-053-000	NEEDLE BAR CONNECTION	ハリボーダキ	1
7		B1412-051-000	FELT	ハリボーダキ フェルト	1
8		SS-7090910-SP	SCREW 9/64-40 L= 8.5	マルヒラネジ 9/64-40 L=8.5	1
9		103-08609	THREAD GUARD	ハリボウイトカケ	1
10		SS-7080510-TP	SCREW 1/8-44 L=4.5	マルヒラネジ 1/8-44 L=4.5	1
11		M1351-731-600	NEEDLE 135X17 #160	針 135X17 #160	1
12		B1467-563-000	UPPER FEED BAR GUIDE	ウワオクリボウガイド	1
13		SS-7110910-TP	SCREW 11/64-40 L= 8.5	マルヒラネジ 11/64-40 L=8.5	2
14		213-88400	ROCKING BASE GUIDE	ハリボウヨウドウダイアンナイ	1
15		SS-7110830-SP	SCREW 11/64-40 L= 7.5	マルヒラネジ 11/64-40 L=7.5	2
16		213-38603	ROCKING BASE GUIDE (B)	ハリボウヨウドウダイアンナイ (B)	1
17		SS-6091022-TP	SCREW	ヒラネジ	2
18		213-38900	ROCKING SHAFT	ハリボウヨウドウジク	1
19		213-38801	ROCKING FRONT ARM	ハリボウヨウドウゼンブウデ	1
20		SM-8080802-TP	SCREW	トメネジ	2
21		B1410-771-000	STUD	ハリボー ヨードー カクゴマジク	1
22		B1414-232-000	SQUARE BLOCK	カクゴマ	1
23		CQ-2020000-00	OIL WICK	ユシン	0.05
24		B1437-051-000	OIL WICK RETAINER	ヨードー ゼンブウデ ユシンササエ	1
25		213-39304	ROCKING SHAFT FRONT METAL	ハリボウヨウドウジクマエメタル	1
26		400-27746	BUSHING REAR	ハリボウヨウドウジクアトメタル	1
27		228-14909	FELT	ウワジクキュウユフェルト	1
28		213-39056	ROCKING REAR ARM ASM.	ハリボウヨウドウコウブウデ (クミ)	1
29		213-39007	ROCKING REAR ARM	ハリボウヨウドウ コウブウデ	(1)
30		SS-6152440-SP	SCREW 15/64-28 L=23.5	ヒラネジ 15/64-28 L=23.5	(1)
31		213-47406	ROCKING REAR ARM FELT	ハリボウヨウドウ コウブウデフェルト	(1)
32		EA-9500B01-00	CABLE BAND	ソクセンバンド	(2)

#### 4. PRESSURE ADJUSTING & UPPER FEED MECHANISM COMPONENTS

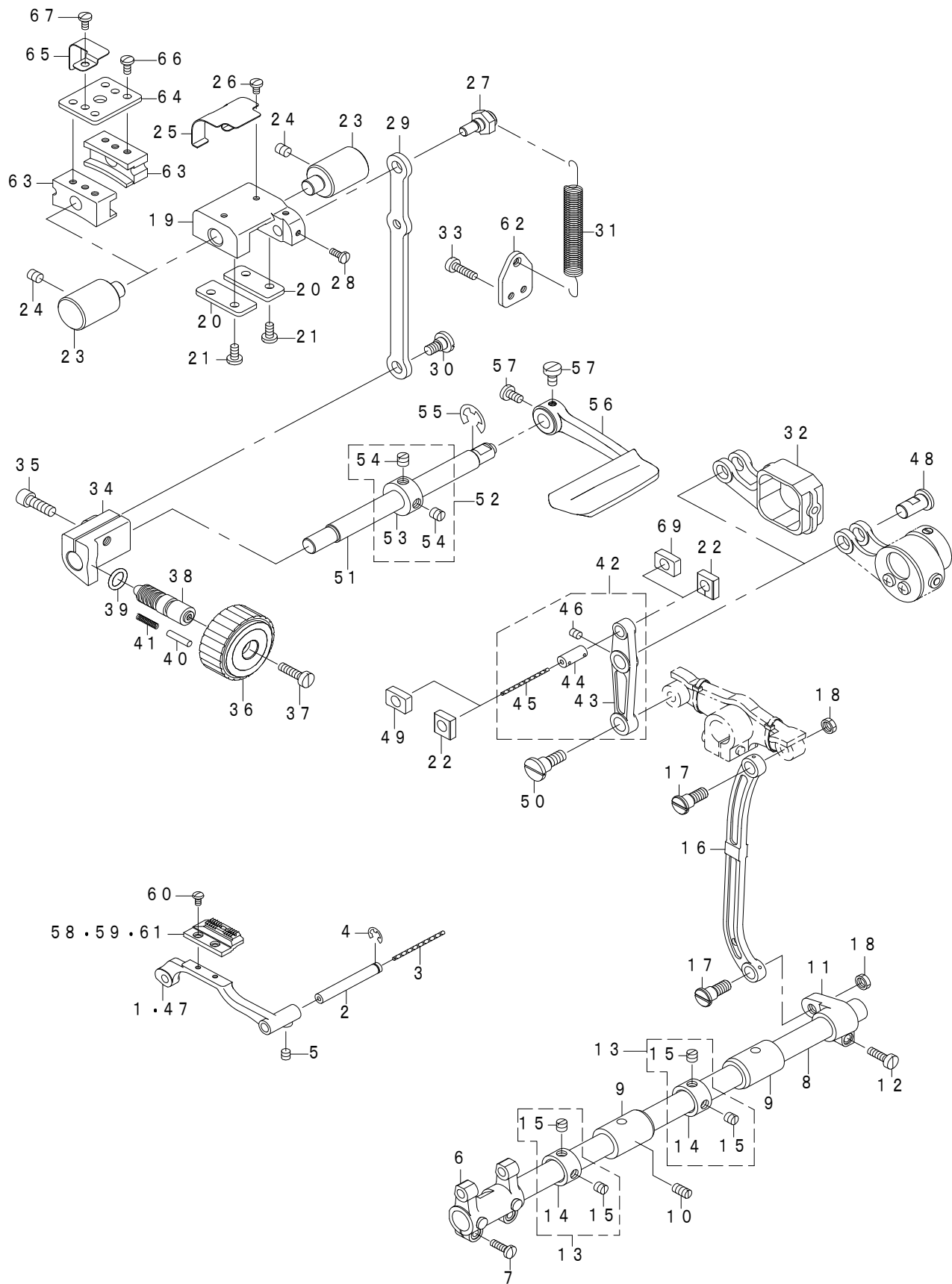
押え圧調節・上送り関係



REF.NO	NOTE	PART NO	DESCRIPTION	品名	Qty
1		213-40401	UPPER FEED SHAFT	ウワオクリジク	1
2		213-40500	UPPER FEED FRONT ARM	ウワオクリゼンブウデ	1
3		SS-8660612-TP	SCREW 1/4-40 L=6	トメネジ 1/4-40 L=6	2
4		213-41904	FRONT METAL	ウワオクリジクマエメタル	1
5		213-78302	FEED SHAFT METAL	スイヘイオクリジクメタル	1
6		229-04155	MAIN SHAFT THRUST COLLAR ASM.	ウワジクスラストウケ (クミ)	1
7		229-04106	MAIN SHAFT THRUST COLLAR	ウワジクスラストウケ	(1)
8		SS-8660610-TP	SCREW 1/4-40 L=6	トメネジ 1/4-40 L=6	(2)
9		SS-8150710-TP	SCREW 15/64-28 L=7	トメネジ 15/64-28 L=7	1
10		TA-0750704-R0	RUBBER PLUG	トメセン	1
11		400-33026	UPPER FEED LINK	ウエオクリリンク	1
12		213-47109	FELT	ウワオクリリンクフェルト	1
13		EA-9500B00-00	CLIP CV-70S	ケツソクバンド 60	2
14		400-18340	SCREW	ダンネジ	2
15		400-18339	SCREW	ダンネジ	1
16		B1414-555-000	SLIDE BLOCK	ハリボウダキ アンナイコロ	1
17		WP-0501046-SC	WASHER 5 X 14 X 1	ヒラザガネ 5X14X1	1
18		400-33029	TRIANGULAR LEVER ASM.	サンカクテコ (クミ)	1
19		SS-7110510-SP	SCREW 11/64-40 L=5	マルヒラネジ 11/64-40 L=5	1
20		B1414-555-000	SLIDE BLOCK	ハリボウダキ アンナイコロ	1
21		105-09701	FELT	ウエローラ クドウロツトフェルト	1
22		400-18341	WALKING BAR DRIVING LINK	ウワオクリヨウドウリンク	1
23		400-33030	WALKING BAR A	ウエオクリジク A	1
24		B1467-053-0A0	WALKING BAR ASM.	ウワオクリバネ シジボー クミ	1
25		B1468-053-000	WALKING BAR SPRING	ウワオクリボー オサエバネ	1
26		SS-6151780-SP	SCREW 15/64-28 L=17.0	ヒラネジ 15/64-28 L=17	1
27		214-06509	UPPER FEED GUIDE PLATE	ウエオクリガイドイタ	1
28		262-25201	ROLLER	イトキリホジョコロ	1
29		SS-6151920-SP	SCREW 15/64-28 L=19.0	ヒラネジ 15/64-28 L=19	1
30		SS-7150740-SP	SCREW 15/64-28 L=7	マルヒラネジ 15/64-28 L=7	1
31		CQ-2520000-00	OIL WICK	ユシン	0.02
32		D1456-055-B00	HINGE SCREW	ウワオクリ ロッドダンネジ	1
33		D1455-055-B00	CONNECTING STUD	ウワオクリ ロッド レンケツジク	1
34		WP-0482086-SD	WASHER 4.8X11.5X2	ヒラザガネ 4.8X11.5X2	1
35		NS-6110530-SP	NUT 11/64-40	ロツカクナツト 11/64-40	1
36		214-37900	UPPER FEED REAR ARM	ウワオクリコウブウデ	1
37		SM-6062502-TP	SCREW M6 L=25	ロツカクアナボルト M6 L=25	1
38		SS-8111010-TP	SCREW 11/64-40 L=9.5	止めねじ 11/64-40 L=9.5	1
39		400-33032	PRESSER BAR HOLDER A ASM.	オサエボウダキ A (クミ)	1
40		400-33031	PRESSER BAR HOLDER A	オサエボウダキ A	(1)
41		SS-7110910-TP	SCREW 11/64-40 L=8.5	マルヒラネジ 11/64-40 L=8.5	(1)
42		213-40906	PRESSER ADJUSTING SCREW	オサエチョウセツネジ	1
43		229-07604	PRESSER SPRING REGULATOR NUT	オサエチヨウセツネジナツト	1
44		B1502-246-000	PRESSER SPRING	オサエ チヨウセツ バネ	1
45		SD-0800481-SP	HINGE SCREW D=8 H=4.9	ダンネジ D=8 H=4.9	1
46		213-41151	THREAD RELEASE HOLDING PLATE	イトユルメウケイタ (ケツゴウ)	1
47		B1462-053-000	THREAD RELEASE SPRING	イトユルメ ウケイタ バネ	1
48		214-06103	PRESSER LIFTER LEVER	オサエアゲレバー	1
49		214-06608	GUIDE PLATE SPACER	ガイドイタスペーサ	1
50		SS-6090910-TP	SCREW 9/64-40 L=9	ヒラネジ 9/64-40 L=9	1
51		B1470-241-H00	WALKING FOOT	ウワオクリアシ	1
52		B1471-241-H00	SCREW	ネジ	1
53		B1501-241-H00	PRESSER BAR	オサエボー	1
54		B1510-155-000	PRESSER BAR LOWER BUSHING	オサエボー シタメタル	1
55		B1525-241-HA0	PRESSER FOOT ASM.	オサエアシ クミ	1
56		B1525-241-H00	PRESSER FOOT	オサエアシ	(1)
57		103-37905	FINGER GUARD	ユビガード	(1)

## 5. FEED MECHANISM COMPONENTS

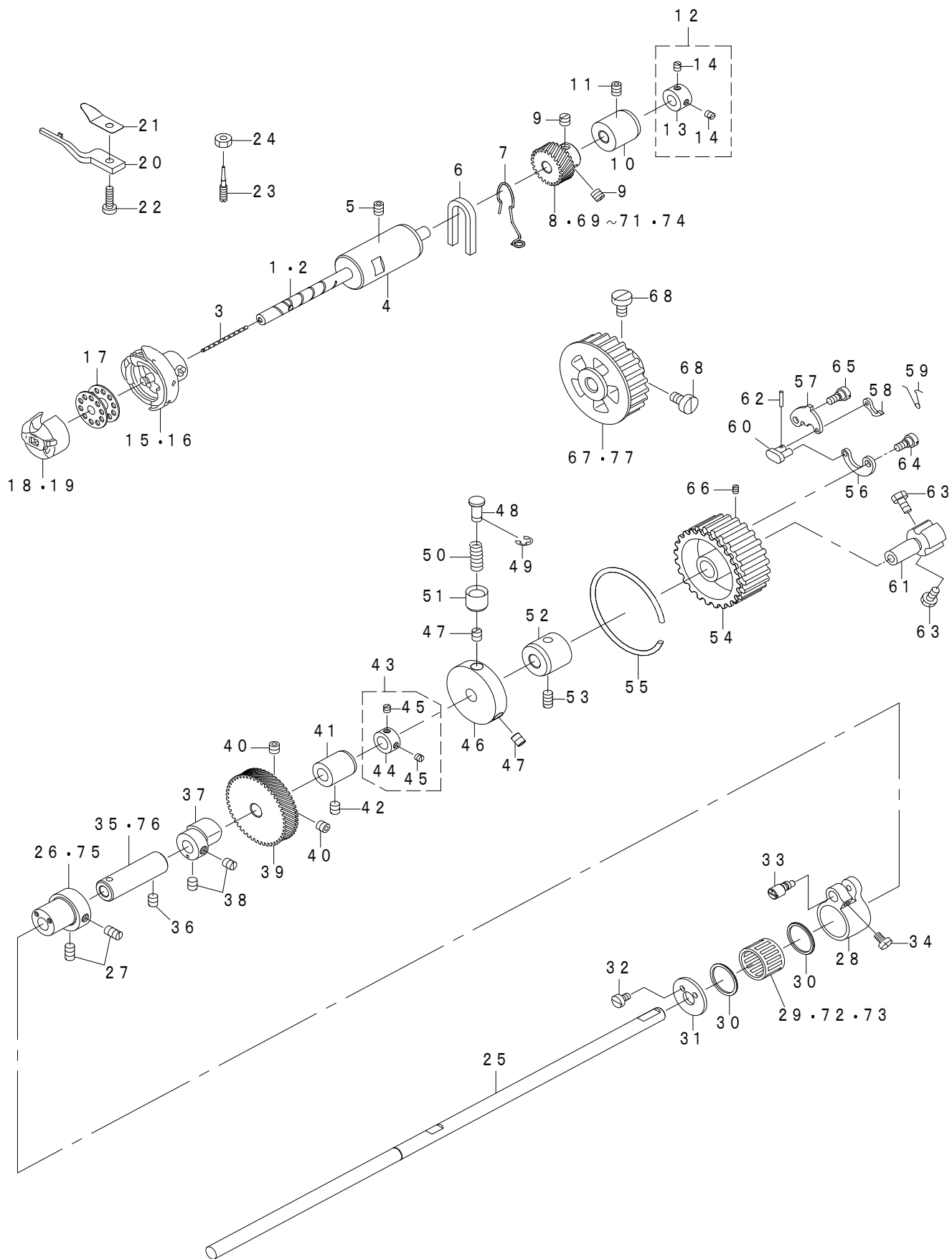
送り関係



REF.NO	NOTE	PART NO	DESCRIPTION	品名	Qty
1	#05	214-05006	FEED BASE	オクリダイ	1
2		B1604-012-000-A	FEED BAR SHAFT	オクリダイジク	1
3		CQ-2020000-00	OIL WICK	ユシン	0.14
4		RE-0500711-KP	SNAP RING 5	Uガタトメワ 5	1
5		SM-8050512-TP	SCREW	トメネジ M5 L=5	1
6		213-64104	FEED ROCKER	オクリダイウデ	1
7		SS-7111410-TP	SCREW 11/64-40 L=14	マルヒラネジ 11/64-40 L=14	2
8		226-09408	FEED ROCK SHAFT	スイハイオクリジク	1
9		213-78302	FEED SHAFT METAL	スイハイオクリジクメタル	2
10		SS-8151150-TP	SCREW 15/64-28 L=10.5	トメネジ 15/64-28 L=10.5	1
11		226-09309	FEED ROCKER SHAFT CRANK	スイハイオクリウデ	1
12		SS-6121610-TP	SCREW 3/16-28 L=15.5	ヒラネジ 3/16-28 L=15.5	1
13		229-04155	MAIN SHAFT THRUST COLLAR ASM.	ウワジクスラストウケ (クミ)	2
14		229-04106	MAIN SHAFT THRUST COLLAR	ウワジクスラストウケ	(1)
15		SS-8660610-TP	SCREW 1/4-40 L=6	トメネジ 1/4-40 L=6	(2)
16		102-05201	NEEDLE BAR FRAME ROD	ハリボネ ヨード=ロッド	1
17		SD-0900701-TP	HINGE SCREW D=9 H=7	ダンネジ D=9 H=7	2
18		NS-6680320-SP	NUT 9/32-28	ロツカクナツト 9/32-28	2
19	#05	213-37506	FEED ADJUSTING BASE	オクリチョウセツタイ	1
20	#05	213-37704	FEED ADJUSTING BASE COVER	オクリチョウセツタイフタ	2
21	#05	SS-7110910-TP	SCREW 11/64-40 L=8.5	マルヒラネジ 11/64-40 L=8.5	4
22	#05	213-37407	SQUARE BLOCK	オクリチョウセツカクゴマ	2
23		213-37803	FEED ADJUSTING BASE SUPPORT	オクリチョウセツタイササエ	2
24		SS-8150822-TP	SCREW 15/64-28 L=8	トメネジ 15/64-28 L=8	2
25	#05	213-38306	FELT SUPPORT	フェルトオサエ	1
26	#05	SS-7090610-SP	SCREW 9/64-40 L=6	マルヒラネジ 9/64-40 L=6	2
27		213-37902	ECCENTRIC PIN	オクリチョウセツハンシンピン	1
28		SS-7090910-TP	SCREW 9/64-40 L=8.5	マルヒラネジ 9/64-40 L=8.5	2
29		213-37308	FEED ADJUSTING ROD	オクリチョウセツロッド	1
30		SD-0800402-TP	HINGE SCREW D=8 H=4	ダンネジ D=8 H=4	1
31		213-37605	SPRING	オクリチョウセツタイ ヒツバリバネ	1
32	#03	400-11400	FEED ROD (C)	スイハイオクリロッド (C)	1
33		SS-6111610-SP	SCREW 11/64-40 L=16	ヒラネジ 11/64-40 L=16	2
34		213-37209	FEED ADJUSTING A	オクリチョウセツA	1
35		SM-6061802-TP	SCREW M6 L=18	ロツカクアナボルト	1
36		213-36805	FEED DIAL A	オクリダイヤル A	1
37		SS-6121860-SP	SCREW 3/16-28 L=18	ヒラネジ 3/16-28 L=18	1
38		110-09909	FEED REGULATOR SCREW	オクリチョウセツネジ	1
39		RO-0922702-00	RUBBER RING	Oリング	1
40		229-12000	FEED REGULATOR PIN	オクリチョウセツピン	1
41		229-12109	FEED REGULATOR PIN SPRING	オクリチョウセツピンバネ	1
42		213-36656	FEED LINK ASM.	スイハイオクリリンク (クミ)	1
43		213-36607	FEED LINK	スイハイオクリリンク	(1)
44		B1418-761-000	CONNECTING FORKED LINK PIN	フタマタ ヨード=リンク ピン	(1)
45		CQ-2020000-00	OIL WICK	ユシン	(0.04)
46		SM-8050612-TP	SCREW M5X6	トメネジ M5X0.8 L=6	(1)
47	#03	400-19907	FEED BASE	オクリダイ	1
48		213-38207	FEED LINK PIN	スイハイオクリリンクピン	1
49	#03	214-07309	SQUARE BLOCK	オクリチョウセツカクゴマ	2
50		SD-1000801-SH	HINGE SCREW D=10 H=8	ダンネジ D=10 H=8	1
51		213-36300	BACKWARD FEED LEVER SHAFT	ギャクオクリレバ=ジク	1
52		CS-1201010-SH	THRUST COLLAR ASM. D=12 W=10	スラストウケ D=12 W=10 クミ	1
53		CS-1201011-SH	THRUST COLLAR D=12 W=10	スラストウケ D=12 W=10	(1)
54		SS-8660610-TP	SCREW 1/4-40 L=6	トメネジ 1/4-40 L=6	(2)
55		RE-0900000-K0	E-RING 9	Eガタトメワ 9	1
56		213-88004	REVERSE FEED ROCK SHAFT	ギャクオクリレバ=	1
57		SS-6120930-TP	SCREW 3/16-28 L=9	ヒラネジ 3/16-28 L=9	2
58	#01	400-19908	FEED DOG(4X2.5)	オクリバ (4X2.5)	1
59	#02	400-19910	FEED DOG(6X2.5)	オクリバ (6X2.5)	1
60		SS-4080620-TP	SCREW 1/8-44 L=6	ナベネジ 1/8-44 L=6	2
61	#04	400-19911	FEED DOG(2.6X2.2)	オクリバ (2.6X2.2)	1
62		400-19926	SPRING HOOK	ヒツバリバネカケ	1
63	#03	400-38711	FEED ADJUSTING BASE B	送り調節体B	2
64	#03	214-07408	FITTING PLATE	オクリチョウセツタイトリツケイタ	2
65	#03	400-38712	FELT HOLDER	送り調節体フェルト押え	1
66	#03	SS-7110910-TP	SCREW 11/64-40 L=8.5	マルヒラネジ 11/64-40 L=8.5	4
67	#03	SS-7110710-SP	SCREW 11/64-40 L=7	丸平ねじ 11/64-40 L=7	1
		NOTE(注記)	#01....FOR DNU-1541 #02....FOR DNU-1541S #03....FOR DNU-1541H #04....OPTIONAL PARTS #05....FOR DNU-1541,DNU-1541S	DNU - 1541 用 DNU - 1541S 用 DNU - 1541H 用 オプション部品 DNU - 1541, DNU - 1541S 用	

## 6. HOOK SHAFT & LOWER SHAFT COMPONENTS

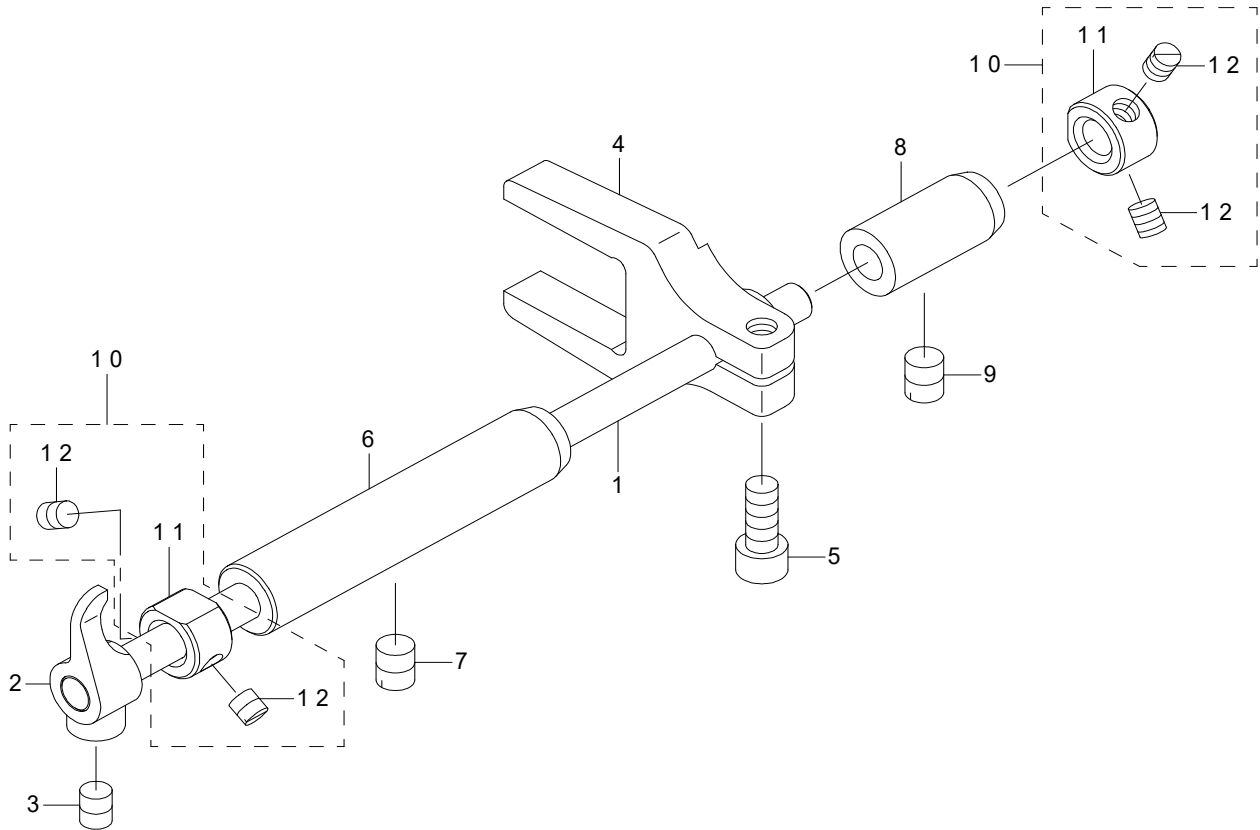
釜軸・下軸関係



REF.NO	NOTE	PART NO	DESCRIPTION	品名	Qty
1	#01	214-03506	HOOK SHAFT	カマジク	1
2	#02	214-03605	HOOK SHAFT	カマジク	1
3		CQ-2000000-00	OIL WICK	ユシン	0.1
4		B1802-141-H00-A	DRIVING SHAFT BUSHING, FRONT	シモ ジク マエ メタル	1
5		SS-8150822-TP	SCREW 15/64-28 L=8	トメネジ 15/64-28 L=8	1
6		B1155-141-H00	OIL PIEP	アブラタンク キューコパイプ	1
7		214-07804	FELT SUPPORT	フェルトササエ	1
8		214-04009	HOOK SHAFT GEAR A	カマジクハグルマA	1
9		SS-8660610-TP	SCREW 1/4-40 L=6	トメネジ 1/4-40 L=6	2
10		B1803-141-H00	BUSHING, INTERMEDIATE	シタジクナカメタル	1
11		SS-8150822-TP	SCREW 15/64-28 L=8	トメネジ 15/64-28 L=8	1
12		CS-0791010-SH	THRUST COLLAR ASM. D=7.94 W=10	スラストウケ D=7.94 W=10 クミ	1
13		CS-0791016-SH	THRUST HOLDER D=7.94 W=10	スラストウケ D=7.94 W=10	(1)
14		SS-8110422-TP	SCREW 11/64-40 L=4	トメネジ 11/64-40 L=4	(2)
15	#01	B1830-241-HA0	HOOK ASM.	カマ (クミ)	1
16	#02	B1830-241-SA0	HOOK ASM.	カマ (クミ)	1
17		B9117-201-000	BOBBIN	ボビン	1
18	#01	B1837-241-H00	BOBBIN CASE	ボビンケース	1
19	#02	B1837-241-S00	BOBBIN CASE	ボビンケース	1
20		110-38809	BOBBIN CASE HOLDER	ナカガマオサエ	1
21		B1829-241-H00	THREAD PRESSER PLATE	イトオサエイタ	1
22		SS-6111620-SP	SCREW 11/64-40 L=16.0	ヒラネジ 11/64-40 L=16	1
23		B1834-512-000-A	OIL ADJUSTING SCREW	ユリヨー チョーセツネジ	1
24		NS-6110530-SP	NUT 11/64-40	ロツカクナツト 11/64-40	1
25		214-02409	LOWER SHAFT	シタジク	1
26		214-05105	FEED DRIVING CAM	ジョウゲオクリカム	1
27		SS-8151150-TP	SCREW 15/64-28 L=10.5	トメネジ 15/64-28 L=10.5	2
28		236-18200	FEED DRIVING BASE ARM	ジョウゲオクリダイウデ	1
29	#03	SB-3200006-0A	BEARING	コロガリジクウケ	1
30		236-18101	FEED DRIVING CAM THRUST BUSH	ジョウゲオクリカムスラストブッシュ	2
31		214-05303	FEED DRIVING CAM PLATE	ジョウゲオクリカムフタ	1
32		SS-6090620-TP	SCREW	平ねじ	2
33		236-18408	FEED DRIVING BASE SHAFT	ジョウゲオクリダイジク	1
34		SS-7110740-TP	SCREW 11/64-40 L=7	マルヒラネジ 11/64-40 L=7	1
35		214-02508	LOWER SHAFT FRONT METAL	シタジクマエメタル	1
36		SS-8150710-TP	SCREW 15/64-28 L=7	トメネジ 15/64-28 L=7	1
37	#02	214-04405	OPENER CAM	オーブナカム	1
38	#02	SS-8150710-TP	SCREW 15/64-28 L=7	トメネジ 15/64-28 L=7	2
39		214-02706	LOWER SHAFT GEAR	シタジクハグルマ	1
40		SS-8660612-TP	SCREW 1/4-40 L=6	トメネジ 1/4-40 L=6	2
41		214-02607	LOWER SHAFT INNER METAL	シタジクナカメタル	1
42		SS-8150710-TP	SCREW 15/64-28 L=7	トメネジ 15/64-28 L=7	1
43		CS-0950810-SH	THRUST COLLAR ASM. D=9.5 W=8	スラストウケ D=9.5 W=8 クミ	1
44		CS-0950816-SH	THRUST COLLAR D=9.5 W=8	スラストウケ D=9.5 W=8	(1)
45		SS-8110410-TP	SCREW 11/64-40 L=3.5	トメネジ 11/64-40 L=3.5	(2)
46	#02	214-03001	SAFETY CLUTCH DISC	アンゼンソウチエンパン	1
47	#02	SS-8150710-TP	SCREW 15/64-28 L=7	トメネジ 15/64-28 L=7	2
48	#02	B1312-563-000-A	SAFETY CLUTCH PUSH BUTTON	アンゼンソウチオシボタン	1
49	#02	RE-0500000-K0	E-RING	Eガタトメフ 5	1
50	#02	B1639-051-000	SPRING	オシボタン バネ	1
51	#02	B1313-055-000	SAFETY CLUTCH KNOB SLEEVE	アンゼンソウチ ボタン ツツ	1
52		214-02805	LOWER SHAFT BACK METAL	シタジクウシロメタル	1
53		SS-8150710-TP	SCREW 15/64-28 L=7	トメネジ 15/64-28 L=7	1
54	#02	213-33505	LOWER SPROCKET	シタスプロケット	1
55	#02	B1214-019-000	SPROCKET RING	スプロケット リング	1
56	#02	B1305-055-000-A	SAFETY CLUTCH SPRING	アンゼンソウチ バネ	1
57	#02	B1307-055-000	SAFETY CLUTCH HOOK	アンゼンソウチ ツメ	1
58	#02	B1308-055-000	SAFETY CLUTCH COUNTER-HOOK	アンゼンソウチ ギヤク ツメ	1
59	#02	401-13224	COUNTER HOOK SPRING	安全装置逆爪ばね	1
60	#02	B1310-055-000	SAFETY CLUTCH SMALL LINK	アンゼンソウチ ショーリンク	1
61	#02	105-03605	SAFETY BASE	アンゼンソウチウケ	1
62	#02	B1314-055-000	SAFETY CLUTCH SMALL LINK PIN	アンゼンソウチ ショーリンク ピン	1
63	#02	SS-6661110-SP	SCREW 1/4-40 L=11	ヒラネジ 1/4-40 L=11	2
64	#02	SD-0640322-TP	HINGE SCREW D=6.35 H=3.2	ダンネジ D=6.35 H=3.2	1
65	#02	SD-0640322-TP	HINGE SCREW D=6.35 H=3.2	ダンネジ D=6.35 H=3.2	1
66	#02	SS-8090540-SP	SCREW 9/64-40 L=5	トメネジ 9/64-40 L=5	1
67	#01	226-23201	SPROCKET WHEEL	シタスプロケット ( 9.5)	1
68	#01	SS-6661110-SP	SCREW 1/4-40 L=11	ヒラネジ 1/4-40 L=11	2
69	#03	214-04207	HOOK SHAFT GEAR C	カマジクハグルマC	1
70	#03	214-04108	HOOK SHAFT GEAR B	カマジクハグルマB	1
71	#03	214-04306	HOOK SHAFT GEAR D	カマジクハグルマD	1
72	#03	SB-3200006-0B	BEARING	コロガリジクウケ	1
73	#03	SB-3200006-0C	BEARING	コロガリジクウケ	1
74	#03	214-03902	HOOK SHAFT GEAR Z	カマジクハグルマZ	1
75	#04	214-05501	FEED DRIVING CAM	ジョウゲオクリカム	1
76	#04	400-26828	LOWER SHAFT FRONT METAL ASM.	シタジクマエメタル (クミ)	1
77	#03	401-43190	LOWER_SPROCKET	下スプロケット	1
		NOTE(注記)	#01...FOR DNU-1541・DNU-1541H #02...FOR DNU-1541S #03...SELECTIVE PARTS #04...FOR DNU-1541H	DNU - 1541・DNU - 1541H 用 DNU - 1541S 用 選択部品 DNU - 1541H 用	

## 7. OPENER COMPONENTS (FOR DNU-1541S)

オープナ関係 (DNU-1541S用)

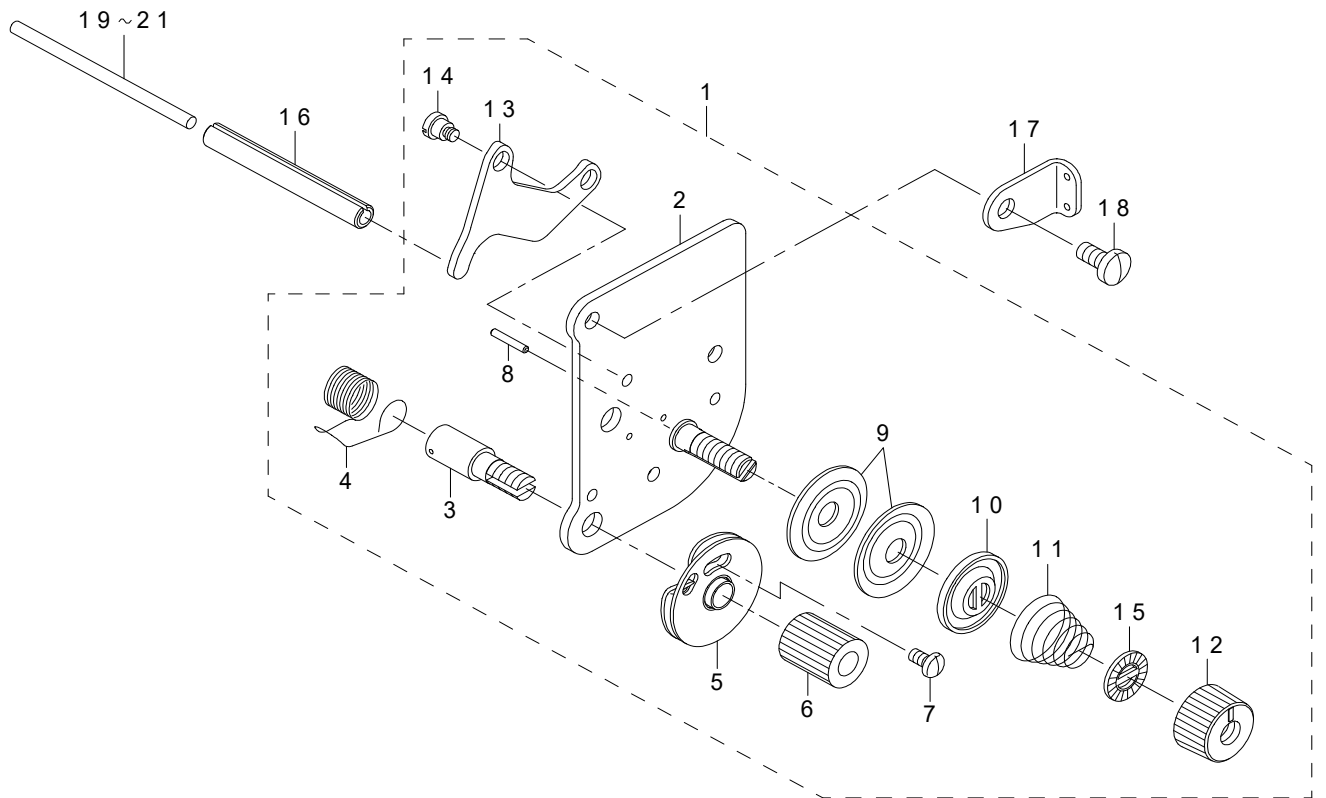


REF.NO	NOTE	PART NO	DESCRIPTION	品名	Qty
1		214-04504	OPENER SHAFT	オープナジク	1
2		B1805-241-H00	OPENER	オープナ	1
3		SM-8050602-TP	SCREW M5 L=6	トメネジ M5X0.8 L=6	1
4		B1806-241-H00	OPENER ARM	オープナウデ	1
5		SM-6051202-TP	SCREW M5X0.8 L=12	ロツカクアナボルト M5X0.8 L=12	1
6		214-04603	BUSHING, FRONT	オープナジクマエメタル	1
7		SS-8150710-TP	SCREW 15/64-28 L=7	トメネジ 15/64-28 L=7	1
8		B1810-241-H00	OPENER SHAFT REAR METAL	オープナジクアトメタル	1
9		SS-8150710-TP	SCREW 15/64-28 L=7	トメネジ 15/64-28 L=7	1
10		CS-0640860-SH	THRUST COLLAR ASM. D=6.35 W=8	スラストウケ D=6.35 W=8 クミ	2
11		CS-0640863-SH	THRUST COLLAR D=6.35 W=8	スラストウケ D=6.35 W=8	(2)
12		SS-8110510-SP	SCREW 11/64-40 L=5	トメネジ 11/64-40 L=5	(4)



## 8. THREAD TENSION COMPONENTS

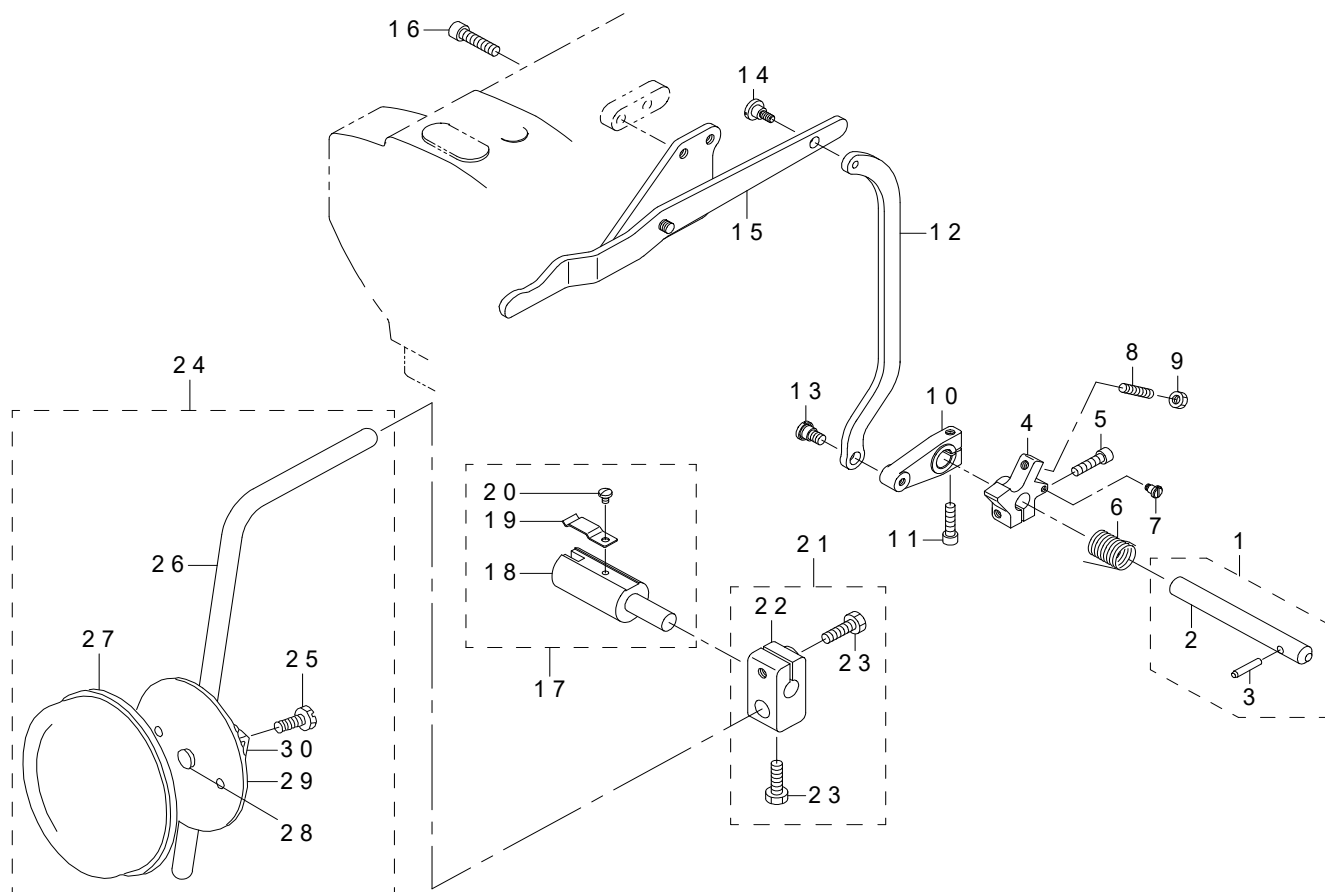
糸調子関係



REF.NO	NOTE	PART NO	DESCRIPTION	品名	Qty
1		401-03059	THREAD TENSION ASM.	糸調子(組)	1
2		401-03060	THREAD POST BASE COMPL.	糸調子台板結合	(1)
3		103-20109	SCREW STUD	イトトリバネジク	(1)
4		B3128-051-000	THREAD TAKE-UP SPRING, A	イトトリバネ	(1)
5		B3137-051-0A0	TAKE-UP SPRING GUIDE DISC ASM.	イトトリバネ アンナイザラ クミ	(1)
6		103-20208	THRED TENSION STUD NUT	イトトリバネジクナツト	(1)
7		SS-4080620-TP	SCREW 1/8-44 L=6	なべねじ 1/8-44 L=6	(1)
8		B3127-051-000	TENSION RELEASE PIN, SHORT	イトユルメ ピン	(1)
9		131-38201	THREAD TENSION DISK	糸調子皿	(2)
10		226-17906	THREAD TENSION DISK PRESSER	イトチョウシサラオサエ	(1)
11		B3129-053-000	TENSION SPRING	イトチヨ-シバネ	(1)
12		229-21308	THREAD TENSION NUT	糸調子ナツト	(1)
13		B3134-521-000	TENSION RELEASE LEVER	イトユルメイタ	(1)
14		SD-0470281-SP	HINGE SCREW D=4.7 H=2.8	ダンネジ D=4.7 H=2.8	(2)
15		229-21407	ROTATION STOPPER	糸調子皿回転止め	(1)
16		PS-0600502-KP	SPRING PIN	スプリングピン	1
17		214-09909	GUIDE PLATE	イトチョウシアンナイイタ	1
18		SS-7110910-TP	SCREW 11/64-40 L= 8.5	マルヒラネジ 11/64-40 L=8.5	2
19		213-48206	TENSION RELEASE BAR	イトユルメオシボウ	1
20	#01	103-21107	TENSION RELEASE BAR	イトユルメ オシボ-	1
21	#01	230-06406	TENSION RELEASE BAR	イトユルメオシボウ	1
		NOTE(注記)	#01....SELECTIVE PARTS	選択部品	

## 9. KNEE LIFTING COMPONENTS

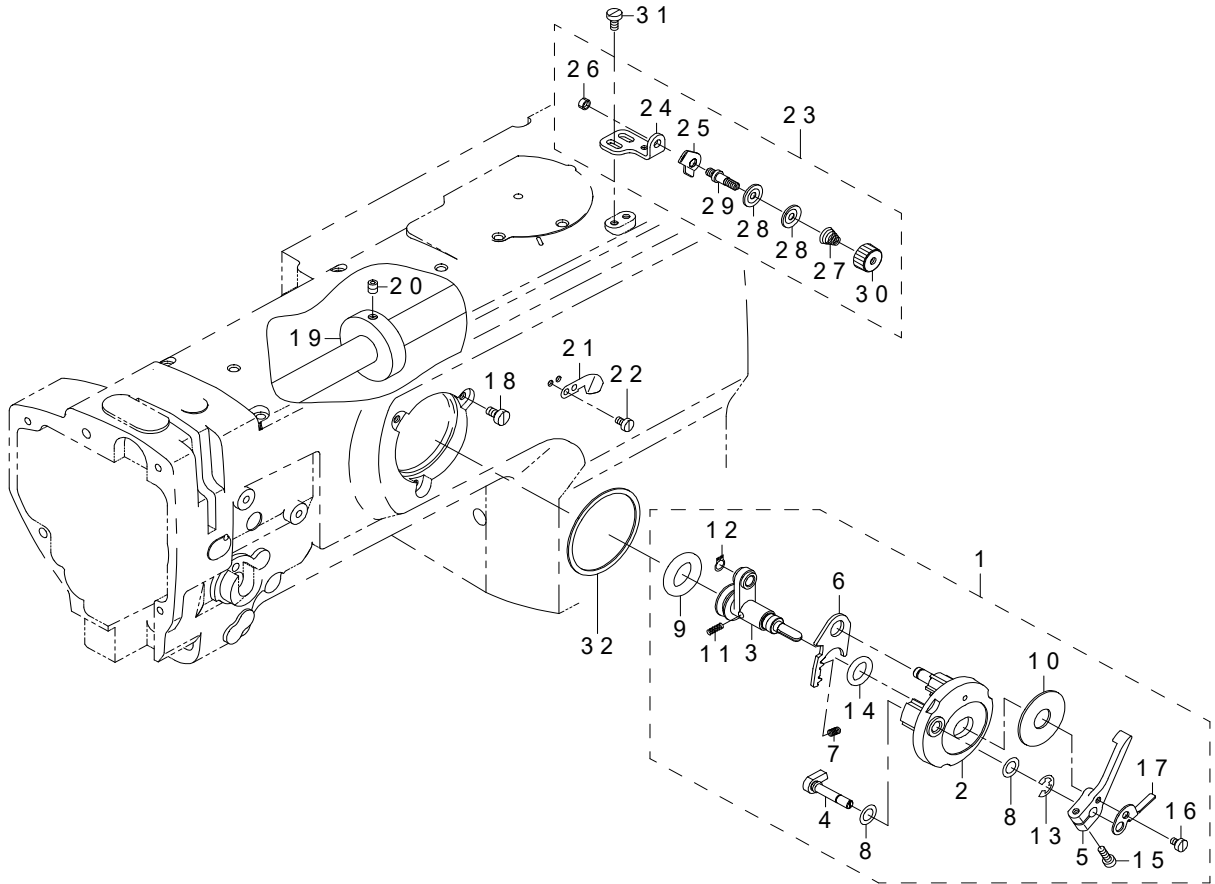
膝上げ関係



REF.NO	NOTE	PART NO	DESCRIPTION	品名	Qty
1		214-06053	KNEE LIFTER SHAFT ASM.	ヒザアゲジク (クミ)	1
2		214-06004	KNEE LIFTER SHAFT	ヒザアゲジク	(1)
3		213-42605	KNEE LIFTER SHAFT PIN	ヒザアゲジクピン	(1)
4		214-05808	KNEE LIFTER SPRING RACK	ヒザアゲバネカケ	1
5		SM-6052002-TP	SCREW M5 L=20	ロツカクアナボルト M5X0.8 L=20	1
6		214-05907	KNEE LIFTER SHAFT SPRING	ヒザアゲバネ	1
7		SD-0450401-SP	HINGE SCREW D=4.5 H=4	ダンネジ D=4.5 H=4	1
8		SM-8052502-TP	SCREW M5X0.8 L=25	トメネジ	1
9		NM-6050001-SD	NUT M5X0.8	ロツカクナツト M5X0.8 1シユ	1
10		214-05709	KNEE LIFTER ARM	ヒザアゲウデ	1
11		SM-6052002-TP	SCREW M5 L=20	ロツカクアナボルト M5X0.8 L=20	1
12		214-05600	KNEE LIFTER CONNECTING PLATE	ヒザアゲレンケツイタ	1
13		SD-0790451-SP	HINGE SCREW D=7.94 H=4.5	ダンネジ D=7.94 H=4.5	1
14		SD-0700451-TP	HINGE SCREW D=7 H=4.5	ダンネジ D=7 H=4.5	1
15		213-43355	KNEE LIFTER LEVER ASM.	ヒザアゲテコ (クミ)	1
16		SM-6062502-TP	SCREW M6 L=25	ロツカクアナボルト M6 L=25	2
17		228-63252	KNEE LIFTER JOINT ASM.	ヒザアゲツギテ (クミ)	1
18		228-63203	KNEE LIFTER JOINT	ヒザアゲツギテ	(1)
19		B3428-521-000	PRESSER SPRING	ヒザアゲジク オサエバネ	(1)
20		SS-7090510-SP	SCREW 9/64-40 L=4.6	マルヒラネジ 9/64-40 L=4.6	(1)
21		229-32453	BRACKET ASM.	ヒザアゲタテジクトリツケウデ (クミ)	1
22		229-32404	BRACKET	ヒザアゲタテジクトリツケウデ	(1)
23		229-34707	SCREW	ヒザアゲタテジクトリツケウデシメネジ	(2)
24		213-43157	KNEE PRESS PLATE ASM.	ヒザアゲイタ (クミ)	1
25		SM-9061203-SE	SCREW M6 L=12	ロツカクボルト M6 L=12	(1)
26		213-43108	KNEE PRESS LEVER	ヒザアゲレバー	(1)
27		229-34509	KNEE PAD PLATE COVER	ヒザアゲイタカバー	(1)
28		229-34400	KNEE PAD PLATE RUBBER	ヒザアゲイタゴム	(1)
29		229-34202	KNEE PAD PLATE	ヒザアゲイタ	(1)
30		229-34301	KNEE PAD PLATE SUPPORT	ヒザアゲイタササエ	(1)

# 10. LOWER THREAD WINDER MECHANISM COMPONENTS

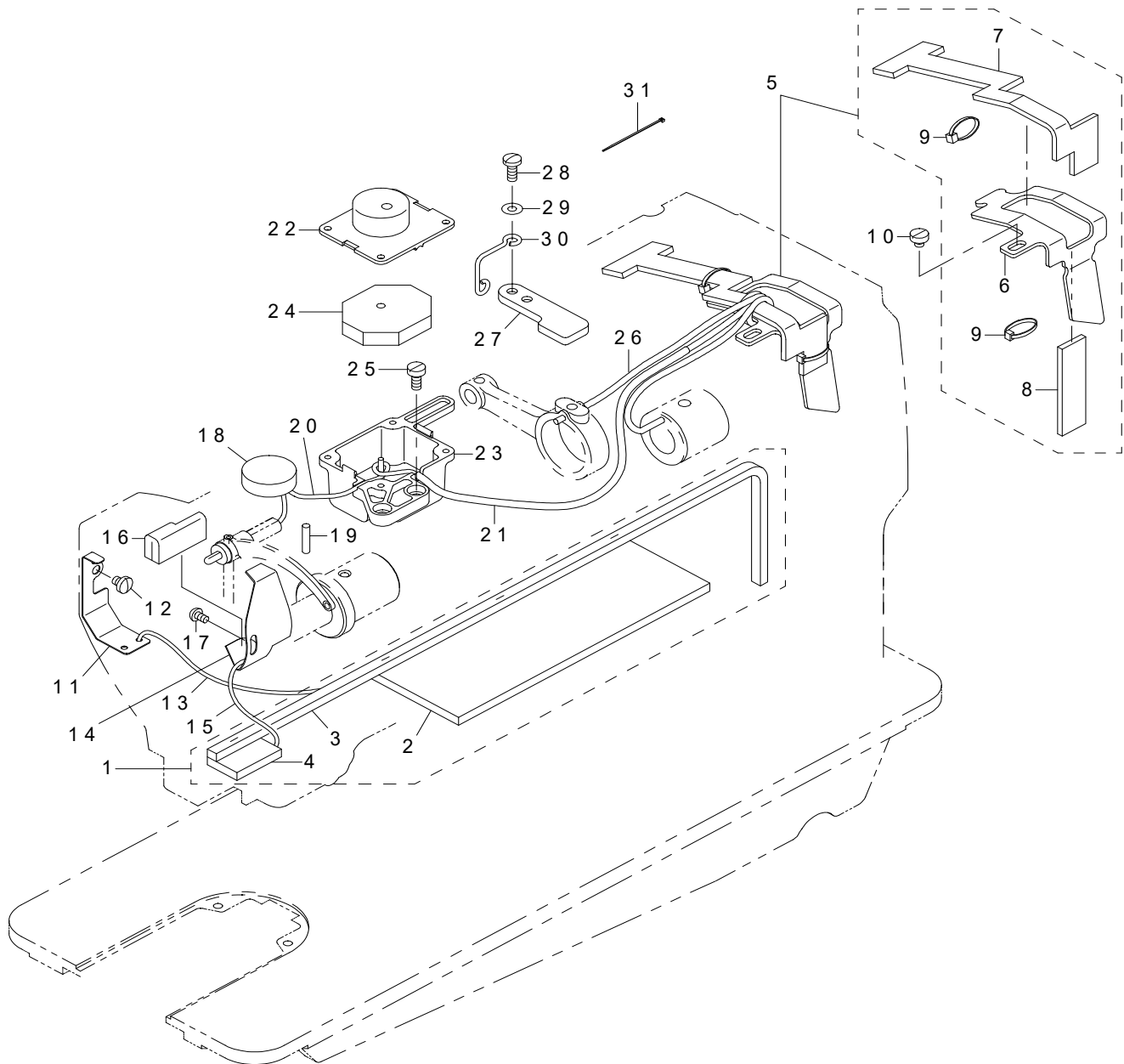
下糸巻き装置関係



REF.NO	NOTE	PART NO	DESCRIPTION	品名	Qty
1		213-57967	BOBBIN DEVICE ASM.	イトマキソウチ (クミ)	1
2		225-37658	BOBBIN FITTING BASIS COMPL.	イトマキトリツケダイ (ケツゴウ)	(1)
3		213-57959	BOBIN SHAFT COMPL.	イトマキジク (ケツゴウ)	(1)
4		225-38151	BOBBIN CAM SHAFT COMPL.	イトマキカムジク (ケツゴウ)	(1)
5		236-36202	BOBBIN LEVER	イトマキレバー	(1)
6		213-56001	ADJUSTING PLATE	イトマキジクダイ チョウセツイタ	(1)
7		B1529-890-00C-A	PRESSUR FOOT SPRING	オサエバネ	(1)
8		106-18304	VERTICAL ROLLER WASHER	ジュウドウ ローラ ワッシャ	(2)
9		213-58205	RUBBER RING	イトマキマサツクルマ	(1)
10		B3205-210-000	CUSHION	ボビンザ	(1)
11		B1148-555-000	SPRING	オクリ チョーセツ ピンバネ	(1)
12		RC-0560711-KP	RETAINING RING	Cガタトメワ	(1)
13		RE-0500000-K0	E-RING	Eガタトメワ 5	(1)
14		RO-0922702-00	RUBBER RING	Oリング	(1)
15		SS-7091410-SP	SCREW 9/64-40 L=13.5	マルヒラネジ 9/64-40 L=13.5	(1)
16		SS-6090520-SP	SCREW 9/64-40 L=5.0	ヒラネジ 9/64-40 L=5	(1)
17		145-12503	BOBBIN ADJUSTING PLATE	イトマキチョウセツイタ	(1)
18		SS-6110810-TP	SCREW 11/64-40 L=8	ヒラネジ 11/64-40 L=8	3
19		107-04807	BOBBIN FRICTION WHEEL	イトマキマサツクルマ	1
20		SM-8050602-TP	SCREW M5 L=6	トメネジ M5 X 0.8 L=6	2
21		105-02300	THREAD CUTTER	イトキリホジイタ	1
22		SS-6090620-TP	SCREW	ヒラネジ	2
23		213-55755	LOWER THREAD GUIDE ASM.	シタイトアンナイ (クミ)	1
24		213-55706	FITTING BASE	シタイトアンナイトリツケダイ	(1)
25		D3162-555-B00	THREAD GUIDE	ダイイチ イトチヨーシボー アンナイ	(1)
26		NS-6110310-SP	NUT 11/64-40	ロツカクナツト 11/64-40	(1)
27		229-45505	THREAD TENSION SPRING	第一糸調子ばね	(1)
28		401-13092	THREAD TENSION DISK	糸巻き糸調子皿	(2)
29		213-78708	THREAD TENSION POST	ダイイチイトチヨウシボウ	(1)
30		229-45703	THREAD TENSION NUT	第一糸調子ナツト	(1)
31		SM-6040800-SP	SCREW	ヒラネジ	2
32		225-38706	PACKING	イトマキトリツケダイパッキン	1

# 11. LUBRICATION COMPONENTS

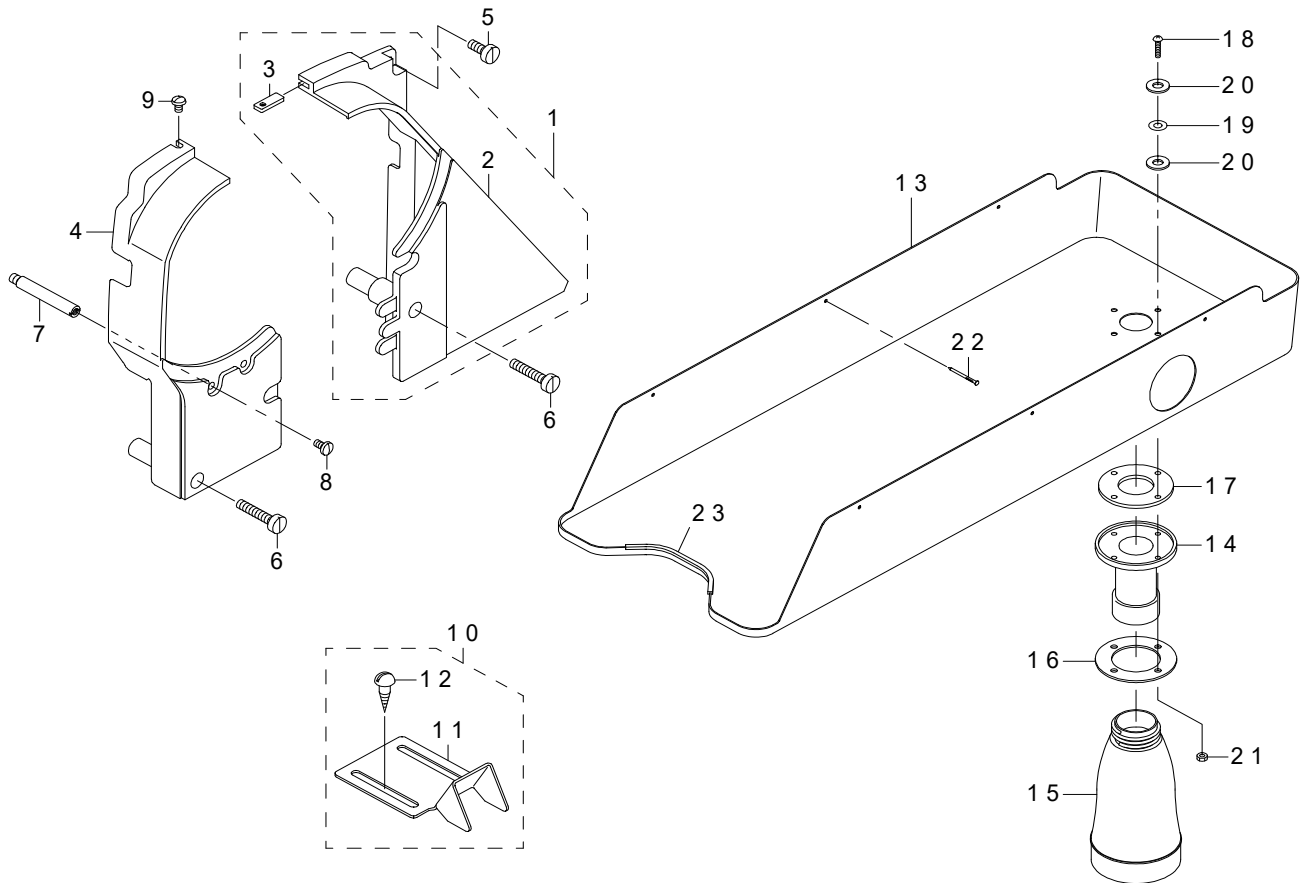
給油関係



REF.NO	NOTE	PART NO	DESCRIPTION	品名	Qty
1		213-45756	ARM ONCE THROUGH OIL FELT ASM.	アームカンリュウフェルト (クミ)	1
2		213-45707	ARM ONCE THROUGH FELT A	アームカンリュウフェルトA	1
3		213-45806	FELT B	アームカンリュウフェルトB	1
4		213-45905	FACE ONCE THROUGH FELT	メンブカンリュウフェルト	1
5		213-46358	FELT SUPPORT ASM.	フェルトササエ (クミ)	1
6		213-46309	FELT	フェルトササエ	(1)
7		213-46507	FEED CHANGE FELT	オクリヘンカンタイフェルト	(1)
8		213-46408	FELT	カムキュウユフェルト	(1)
9		EA-9500B00-00	CLIP CV-70S	ケツソクバンド 60	(2)
10		SS-6110480-SP	SCREW 11/64-40 L=4.3	ヒラネジ 11/64-40 L=4.3	1
11		213-40708	UPPER FEED OIL BAR PLATE	ウワオクリユボウイタ	1
12		SS-7110510-SP	SCREW 11/64-40 L=5	マルヒラネジ 11/64-40 L=5	1
13		CQ-2020000-00	OIL WICK	ユシン	0.2
14		213-47000	TAKE-UP OIL PLATE	テンピンユボウバン	1
15		CQ-2020000-00	OIL WICK	ユシン	0.25
16		213-47208	TAKE-UP LUBRICATION FELT	テンピンキュウユフェルト	1
17		SS-3090610-SP	SCREW 9/64-40 L=6	マルネジ 9/64-40 L=6	1
18		213-46002	FELT	アームキュウユフェルト	1
19		B1412-051-000	FELT	ハリボーダキ フェルト	1
20		CQ-2520000-00	OIL WICK	ユシン	0.3
21		BT-0500300-EA	OIL TUBE	ウレタンチューブ	0.25
22		214-07507	OIL TANK A	ジョウブアブラタンクA	1
23		214-07606	OIL TANK B	ジョウブアブラタンクB	1
24		214-07705	FELT	ジョウブアブラタンクフェルト	2
25		SS-6111010-SP	SCREW 11/64-40 L=9.5	ヒラネジ 11/64-40 L=9.5	2
26		CQ-2020000-00	OIL WICK	ユシン	0.2
27		213-39700	UPPER FEED STOPPER PLATE (B)	ウワオクリストップパイタ (B)	1
28		SS-7111120-TP	SCREW	マルヒラネジ	2
29		WP-0450801-SD	WASHER 4.5X10X0.8	ヒラザガネ 4.5X10X0.8	1
30		226-20504	OIL WICK HOLDER	メンブキュウユシンササエ	1
31		EA-9500B00-00	CABLE BAND	ソクセンバンド	1

## 12. BELT COVER & OIL RESERVOIR COMPONENTS

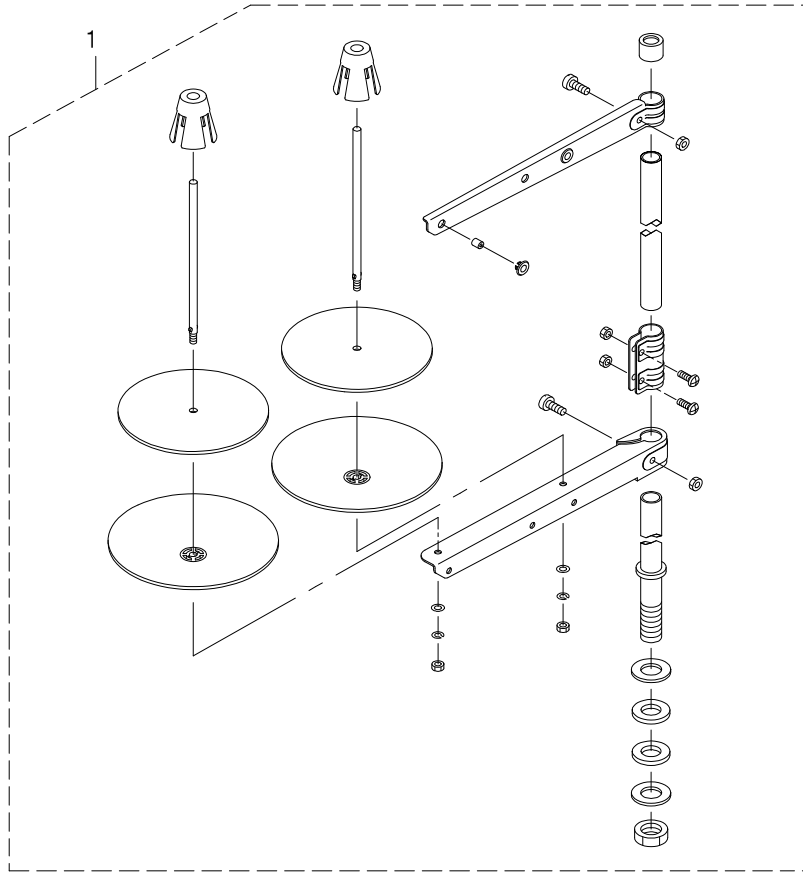
ベルトカバー・油受け関係



REF.NO	NOTE	PART NO	DESCRIPTION	品名	Qty
1		213-51150	BELT COVER ASM. (RIGHT)	ベルトカバー (ミギ) クミ	1
2		213-51101	BELT COVER (RIGHT)	ベルトカバー (ミギ)	(1)
3		213-51002	BELT COVER AUXILIARY PLATE	ベルトカバーホジョイタ	(1)
4		213-51200	BELT COVER (LEFT)	ベルトカバー (ヒダリ)	1
5		SS-6151440-SP	SCREW 15/64-28 L=14	ヒラネジ 15/64-28 L=14	1
6		SS-6153040-SP	SCREW 15/64-28 L=30	ヒラネジ 15/64-28 L=30	2
7		D8232-241-E00	BELT COVER SUPPORT A	ベルトカバー シチュウ A	1
8		SS-7110840-SP	SCREW 11/64-40 L=7.8	マルヒラネジ 11/64-40 L=7.8	1
9		SS-5110740-TP	SCREW 11/64-40 L=6.5	トラスネジ 11/64-40 L=6.5	1
10		107-55254	BELT COVER C ASM. (FOR JE)	ベルトカバー-C (JEシヨウ) クミ	1
11		107-55205	BELT COVER C(JE)	ベルトカバー-C (JEシヨウ)	(1)
12		SK-3482500-SC	WOOD SCREW D=4.8 L=25	マルモクネジ D=4.8 L=25	(2)
13		214-13000	OIL RESERVOIR	アブラウケ	1
14		B8202-205-000	OIL MANAGEMENT	アブラヌキ	1
15		B9121-012-000	OIL CAN	アブラビン	1
16		213-79003	OIL MANAGEMENT WASHER	アブラヌキザガネ	1
17		B8112-220-000	OIL SEAL	アブラヌキ オイルシール	1
18		SM-3031401-SE	SCREW M3X0.5 L=14	マルコネジ M3X0.5 L=14	4
19		WP-0320501-SC	WASHER M3	ヒラザガネ 3.2X7X0.5	4
20		107-48101	OIL REMOVING SETSCREW PACKING	アブラヌキトメネジパッキン	8
21		NM-6030001-SC	NUT M3	ロツカクナツト M3X0.5 1シユ	4
22		105-39906	SET NAIL	トメクギ	6
23		MAV-02130000	EDGING	エツジツグ	1

### 13. THREAD STAND COMPONENTS

糸立て装置関係



REF.NO	NOTE	PART NO	DESCRIPTION	品名	Qty
1		400-96354	THREAD STAND ASM.	糸立装置 (組)	1





NUMERICAL INDEX OF PARTS

索引

PART NO 品番	PAGE 頁	REF NO	PART NO 品番	PAGE 頁	REF NO	PART NO 品番	PAGE 頁	REF NO	PART NO 品番	PAGE 頁	REF NO
A1111-007-000	2	38	CQ-2020000-00	10	3	SM-8052502-TP	15	8	SS-8150710-TP	12	42
			CQ-2020000-00	10	45	SM-8060602-TP	4	28	SS-8150710-TP	12	47
BT-0500300-EA	18	21	CQ-2020000-00	18	13	SM-8080802-TP	6	20	SS-8150710-TP	12	53
B1103-141-H00	2	40	CQ-2020000-00	18	15	SM-8080812-TP	4	14	SS-8150710-TP	13	7
B1112-241-HA0	2	36	CQ-2020000-00	18	26	SM-9061203-SE	15	25	SS-8150710-TP	13	9
B1112-241-H00	2	37	CQ-2520000-00	8	31	SS-2090710-TP	2	25	SS-8150822-TP	4	8
B1132-521-000	2	29	CQ-2520000-00	18	20	SS-2090710-TP	2	31	SS-8150822-TP	4	13
B1148-555-000	16	11	CQ-3030000-00	4	7	SS-2110920-TP	2	35	SS-8150822-TP	4	31
B1155-141-H00	12	6	CQ-5050000-00	4	11	SS-3090610-SP	18	17	SS-8150822-TP	10	24
B1203-512-000	4	29	CS-0640860-SH	13	10	SS-4080620-TP	10	60	SS-8150822-TP	12	5
B1210-051-000	4	10	CS-0640863-SH	13	11	SS-4080620-TP	14	7	SS-8150822-TP	12	11
B1214-019-000	12	55	CS-0791010-SH	12	12	SS-4110815-SP	2	5	SS-8151150-TP	6	3
B1305-055-000-A	12	56	CS-0791016-SH	12	13	SS-4110815-SP	2	13	SS-8151150-TP	10	10
B1307-055-000	12	57	CS-0950810-SH	12	43	SS-4110815-SP	2	19	SS-8151150-TP	12	27
B1308-055-000	12	58	CS-0950816-SH	12	44	SS-4111015-SP	2	45	SS-8151550-SP	4	33
B1310-055-000	12	60	CS-1201010-SH	10	52	SS-4111215-SP	2	2	SS-8660610-TP	8	8
B1312-563-000-A	12	48	CS-1201011-SH	10	53	SS-4150915-SP	2	53	SS-8660610-TP	10	15
B1313-055-000	12	51				SS-5090610-SP	2	23	SS-8660610-TP	10	54
B1314-055-000	12	62	D1455-055-B00	8	33	SS-5110740-TP	19	9	SS-8660610-TP	12	9
B1401-053-000	6	5	D1456-055-B00	8	32	SS-6060210-SP	2	39	SS-8660612-TP	8	3
B1410-771-000	6	21	D3162-555-B00	16	25	SS-6090520-SP	16	16	SS-8660612-TP	12	40
B1411-053-000	6	6	D8232-241-E00	19	7	SS-6090620-TP	12	32	SS-8660810-TP	4	16
B1412-051-000	6	7				SS-6090620-TP	16	22	SS-8660810-TP	4	21
B1412-051-000	18	19	EA-9500B00-00	8	13	SS-6090910-TP	8	50	SS-8660810-TP	4	37
B1414-232-000	6	22	EA-9500B00-00	18	9	SS-6091022-TP	6	17			
B1414-555-000	8	16	EA-9500B00-00	18	31	SS-6110480-SP	18	10	TA-0750704-R0	2	15
B1414-555-000	8	20	EA-9500B01-00	6	32	SS-6110810-TP	16	18	TA-0750704-R0	4	35
B1418-761-000	10	44				SS-6111010-SP	18	25	TA-0750704-R0	8	10
B1420-563-000	6	1	MAV-02130000	19	23	SS-6111610-SP	10	33	TA-1050504-R0	2	17
B1437-051-000	6	24	M1351-731-600	6	11	SS-6111620-SP	12	22	TA-1050504-R0	2	46
B1462-053-000	8	47				SS-6120930-TP	10	57	TA-1050504-R0	2	47
B1467-053-0A0	8	24	NM-6030001-SC	19	21	SS-6121610-TP	10	12	TA-1250504-R0	2	14
B1467-563-000	6	12	NM-6050001-SD	15	9	SS-6121860-SP	10	37	TA-1250504-R0	2	16
B1468-053-000	8	25	NS-6110310-SP	16	26	SS-6151440-SP	19	5	TA-1450404-R0	2	8
B1470-241-H00	8	51	NS-6110530-SP	8	35	SS-6151780-SP	8	26			
B1471-241-H00	8	52	NS-6110530-SP	12	24	SS-6151920-SP	8	29	WP-0320501-SC	19	19
B1501-241-H00	8	53	NS-6680320-SP	10	18	SS-6152440-SP	6	30	WP-0450801-SD	18	29
B1502-246-000	8	44				SS-6153040-SP	19	6	WP-0482086-SD	8	34
B1510-155-000	8	54	PS-0600502-KP	14	16	SS-6661110-SP	4	25	WP-0501046-SC	8	17
B1525-241-HA0	8	55				SS-6661110-SP	12	63			
B1525-241-H00	8	56	RC-0560711-KP	16	12	SS-6661110-SP	12	68	102-01200	2	48
B1529-890-00C-A	16	7	RE-0500000-K0	12	49	SS-7080510-TP	6	10	102-05201	10	16
B1604-012-000-A	10	2	RE-0500000-K0	16	13	SS-7090510-SP	15	20	103-08609	6	9
B1639-051-000	12	50	RE-0500711-KP	10	4	SS-7090520-TP	2	33	103-20109	14	3
B1802-141-H00-A	12	4	RE-0900000-K0	10	55	SS-7090610-SP	10	26	103-20208	14	6
B1803-141-H00	12	10	RO-0922702-00	10	39	SS-7090910-SP	6	8	103-21107	14	20
B1805-241-H00	13	2	RO-0922702-00	16	14	SS-7090910-TP	10	28	103-37905	8	57
B1806-241-H00	13	4				SS-7091410-SP	16	15	105-02300	16	21
B1810-241-H00	13	8	SB-3200006-0A	12	29	SS-7110510-SP	8	19	105-03605	12	61
B1829-241-H00	12	21	SB-3200006-0B	12	72	SS-7110510-SP	18	12	105-09701	8	21
B1830-241-HA0	12	15	SB-3200006-0C	12	73	SS-7110710-SP	4	23	105-39906	19	22
B1830-241-SA0	12	16	SD-0380551-SL	2	30	SS-7110710-SP	10	67	106-18304	16	8
B1834-512-000-A	12	23	SD-0450401-SP	15	7	SS-7110720-SP	2	41	107-04807	16	19
B1837-241-H00	12	18	SD-0470281-SP	14	14	SS-7110740-TP	12	34	107-48101	19	20
B1837-241-S00	12	19	SD-0640322-TP	12	64	SS-7110830-SP	6	15	107-55205	19	11
B1906-051-000	4	6	SD-0640322-TP	12	65	SS-7110840-SP	19	8	107-55254	19	10
B3127-051-000	14	8	SD-0700451-TP	15	14	SS-7110910-TP	6	13	110-09909	10	38
B3128-051-000	14	4	SD-0790451-SP	15	13	SS-7110910-TP	8	41	110-38809	12	20
B3129-053-000	14	11	SD-0800402-TP	10	30	SS-7110910-TP	10	21	131-38201	14	9
B3134-521-000	14	13	SD-0800481-SP	8	45	SS-7110910-TP	10	66	145-12503	16	17
B3137-051-0A0	14	5	SD-0900701-TP	10	17	SS-7110910-TP	14	18	179-12106	2	28
B3138-512-000	2	32	SD-1000801-SH	10	50	SS-7111120-TP	18	28			
B3205-210-000	16	10	SK-3482500-SC	19	12	SS-7111410-TP	10	7	213-31202	2	10
B3428-521-000	15	19	SM-3031401-SE	19	18	SS-7150740-SP	8	30	213-31301	2	4
B8112-220-000	19	17	SM-6040800-SP	16	31	SS-7150910-TP	2	21	213-31608	2	20
B8202-205-000	19	14	SM-6051202-TP	13	5	SS-7621040-SP	2	7	213-31756	2	9
B9117-201-000	12	17	SM-6052002-TP	15	5	SS-8090540-SP	12	66	213-31806	2	11
B9121-012-000	19	15	SM-6052002-TP	15	11	SS-8110410-TP	12	45	213-32002	2	12
			SM-6061802-TP	10	35	SS-8110422-TP	12	14	213-32309	2	18
CM-3002000-01	2	51	SM-6062502-TP	8	37	SS-8110510-SP	13	12	213-32507	4	12
CM-3013000-01	2	50	SM-6062502-TP	15	16	SS-8111010-TP	8	38	213-32705	4	1
CQ-2000000-00	12	3	SM-8050512-TP	10	5	SS-8150710-TP	4	19	213-33000	4	2
CQ-2020000-00	4	5	SM-8050602-TP	13	3	SS-8150710-TP	8	9	213-33109	4	17
CQ-2020000-00	4	18	SM-8050602-TP	16	20	SS-8150710-TP	12	36	213-33406	4	32
CQ-2020000-00	6	23	SM-8050612-TP	10	46	SS-8150710-TP	12	38	213-33505	12	54

NUMERICAL INDEX OF PARTS

索引

PART NO 品番	PAGE 頁	REF NO	PART NO 品番	PAGE 頁	REF NO	PART NO 品番	PAGE 頁	REF NO	PART NO 品番	PAGE 頁	REF NO
213-34008	4	30	214-02706	12	39	236-18101	12	30			
213-36300	10	51	214-02805	12	52	236-18200	12	28			
213-36607	10	43	214-03001	12	46	236-18408	12	33			
213-36656	10	42	214-03506	12	1	236-36202	16	5			
213-36805	10	36	214-03605	12	2	262-25201	8	28			
213-37209	10	34	214-03902	12	74						
213-37308	10	29	214-04009	12	8	400-11400	10	32			
213-37407	10	22	214-04108	12	70	400-16798	2	1			
213-37506	10	19	214-04207	12	69	400-18339	8	15			
213-37605	10	31	214-04306	12	71	400-18340	8	14			
213-37704	10	20	214-04405	12	37	400-18341	8	22			
213-37803	10	23	214-04504	13	1	400-19905	4	36			
213-37902	10	27	214-04603	13	6	400-19907	10	47			
213-38207	10	48	214-05006	10	1	400-19908	10	58			
213-38306	10	25	214-05105	12	26	400-19910	10	59			
213-38603	6	16	214-05204	6	2	400-19911	10	61			
213-38801	6	19	214-05303	12	31	400-19926	10	62			
213-38900	6	18	214-05501	12	75	400-26828	12	76			
213-39007	6	29	214-05600	15	12	400-27746	6	26			
213-39056	6	28	214-05709	15	10	400-33026	8	11			
213-39106	4	9	214-05808	15	4	400-33029	8	18			
213-39304	6	25	214-05907	15	6	400-33030	8	23			
213-39700	18	27	214-06004	15	2	400-33031	8	40			
213-40401	8	1	214-06053	15	1	400-33032	8	39			
213-40500	8	2	214-06103	8	48	400-38711	10	63			
213-40708	18	11	214-06509	8	27	400-38712	10	65			
213-40906	8	42	214-06608	8	49	400-96354	20	1			
213-41151	8	46	214-07309	10	49	401-03059	14	1			
213-41904	8	4	214-07408	10	64	401-03060	14	2			
213-42605	15	3	214-07507	18	22	401-08674	2	22			
213-43108	15	26	214-07606	18	23	401-08675	2	24			
213-43157	15	24	214-07705	18	24	401-13092	16	28			
213-43355	15	15	214-07804	12	7	401-13224	12	59			
213-45707	18	2	214-08505	2	27	401-43190	12	77			
213-45756	18	1	214-08554	2	26	401-52631	2	3			
213-45806	18	3	214-09909	14	17	401-97296	4	20			
213-45905	18	4	214-10006	2	34	401-97297	4	15			
213-46002	18	18	214-13000	19	13						
213-46309	18	6	214-37900	8	36						
213-46358	18	5	225-37658	16	2						
213-46408	18	8	225-38151	16	4						
213-46507	18	7	225-38706	16	32						
213-47000	18	14	226-04300	4	26						
213-47109	8	12	226-04904	4	34						
213-47208	18	16	226-05406	4	4						
213-47406	6	31	226-09309	10	11						
213-48206	14	19	226-09408	10	8						
213-51002	19	3	226-17906	14	10						
213-51101	19	2	226-19100	2	49						
213-51150	19	1	226-20504	18	30						
213-51200	19	4	226-23201	12	67						
213-53008	4	22	228-14909	6	4						
213-55706	16	24	228-14909	6	27						
213-55755	16	23	228-63203	15	18						
213-55904	2	6	228-63252	15	17						
213-56001	16	6	229-01805	2	52						
213-57959	16	3	229-04106	8	7						
213-57967	16	1	229-04106	10	14						
213-58205	16	9	229-04155	8	6						
213-64104	10	6	229-04155	10	13						
213-78302	8	5	229-07604	8	43						
213-78302	10	9	229-12000	10	40						
213-78708	16	29	229-12109	10	41						
213-79003	19	16	229-21308	14	12						
213-87402	4	24	229-21407	14	15						
213-88004	10	56	229-32404	15	22						
213-88400	6	14	229-32453	15	21						
214-01302	2	42	229-34202	15	29						
214-01401	2	43	229-34301	15	30						
214-01500	2	44	229-34400	15	28						
214-01906	4	3	229-34509	15	27						
214-02300	4	27	229-34707	15	23						
214-02409	12	25	229-45505	16	27						
214-02508	12	35	229-45703	16	30						
214-02607	12	41	230-06406	14	21						