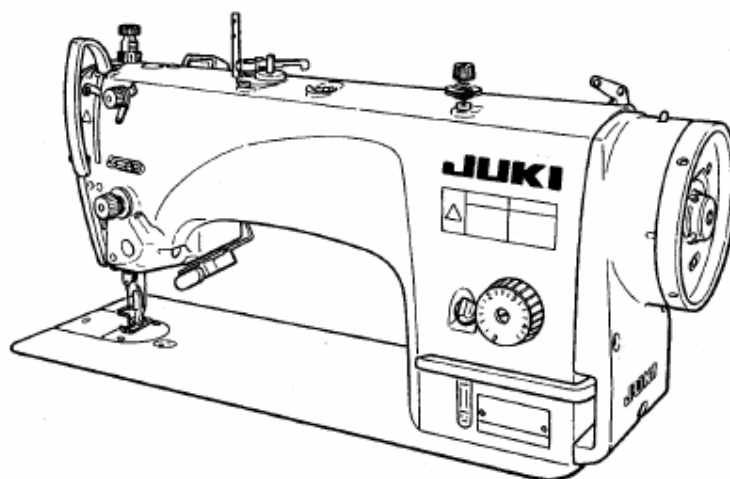


JUKI®

DLN-9010

ИНСТРУКЦИЯ ПОЛЬЗОВАТЕЛЯ



ПРИМЕЧАНИЕ: Внимательно изучите меры безопасности и уясните их до начала эксплуатации.
Сохраните эту инструкцию для дальнейшего использования.

No.00
40000365

ВАЖНЫЕ УКАЗАНИЯ ПО ТЕХНИКЕ БЕЗОПАСНОСТИ

Ввод в эксплуатацию швейных производств запрещается, до тех пор, пока не подтверждено документально то, что производства, в которых планируется использовать эти швейные машины, спроектированы с учетом правил техники безопасности Вашей страны. Техническое обслуживание для швейных производств, не прошедших квалифицированное проектирование также запрещается.

- 1. Соблюдайте основные правила безопасности, описанные в данной инструкции, но не ограничивайтесь только этими правилами, когда бы Вы ни эксплуатировали машину.**
- 2. Прочитайте все правила безопасности, описанные в данном руководстве, перед тем, как эксплуатировать машину, но не ограничивайтесь только этой инструкцией пользователя. Храните эту инструкцию в доступном месте, чтобы каждый раз, в случае необходимости, Вы могли прочесть ее.**
- 3. Эксплуатируйте машину только после того, как будет установлено, что она соответствует с правилами безопасности/стандартам Вашей страны.**
- 4. Все устройства безопасности должны быть установлены на своих местах, когда машина подготовлена к работе или уже находится в процессе производства. Запрещается эксплуатировать машину без специальных устройств безопасности.**
- 5. На этой машине должен работать специально обученный оператор.**
- 6. Для безопасной работы на этой машине, рекомендуется надевать защитные очки.**
- 7. При необходимости выполнить какие-либо работы, перечисленные ниже, необходимо выключить главный выключатель питания или вынуть вилку питания машины из розетки.**
 - 7-1 При заправке нитками иглы, петлителя, ширителя и т.д. и при замене шпульки.**
 - 7-2 При замене следующих деталей: иглы, прижимной лапки, игольной пластины, петлителя, ширителя, зубчатой рейки, предохранителя иглы, приспособлений установленных на машине, и т. д.**
 - 7-3 При проведении ремонтных работ.**
 - 7-4 При необходимости покинуть рабочее место или когда на рабочем месте никто не работает.**
 - 7-5 Когда используются двигатели фрикционного типа без специального устройства торможения, необходимо дождаться момента, когда двигатель полностью остановится.**
- 8. Если Вы допустили попадание масла, смазки и т. п. в глаза или на кожу, или если Вы по ошибке выпили какую-либо жидкость, немедленно промойте область попадания такой жидкости и проконсультируйтесь с врачом.**

- 9. Запрещается вносить изменения в движущиеся детали или устройства машины, независимо от того включена машина или нет.**
- 10. Ремонт, перестройку и настройку машины должен выполнять только специально обученный специалист или специально подготовленный персонал. Только запасные детали, изготовленные фирмой JUKI, могут использоваться для ремонтных работ.**
- 11. Общую сборку и проверку работоспособности машины должен выполнять специально обученный персонал.**
- 12. Ремонт и техническое обслуживание электрических компонентов должен выполнять квалифицированный специалист в области электротехники, или они должны контролироваться и выполняться под руководством специально обученного персонала.**

В случае если Вы обнаружите неисправность любого электрического компонента, немедленно остановите машину.

13. Перед тем, как выполнить ремонт и техническое обслуживание машины оборудованной пневматическими компонентами, такими как воздушные цилиндры, воздушный компрессор должен быть отсоединен от машины и подача сжатого воздуха должна быть прервана.

Существующий остаток давления воздуха, после того, как отсоединили воздушный компрессор от машины, должен быть стравлен.

Исключениями к этому пункту являются случаи необходимости настройки и выполнения проверок под давлением, осуществляемые специально подготовленными специалистами или специально подготовленным персоналом.

14. Периодически осуществляйте чистку машины во время всего периода эксплуатации.

15. Заземление всегда является необходимым условием для нормальной работы машины. Машина должна работать в помещении, в котором нет источников сильных помех, таких как высокочастотная сварочная установка.

16. Соответствующая вилка питания должна быть установлена на проводе питания машины специалистом в сфере электротехники. Вилка питания должна заземляющий контакт.

17. Разрешается эксплуатировать машину только по назначению. Эксплуатация машины в других целях не допускается.

18. Доработка и любые конструктивные изменения машины, должны производиться в соответствии с правилами техники безопасности / стандартами, которые должны соблюдаться во всех возможных случаях опасности. Компания JUKI не берет на себя ответственность за повреждение машины, в случае проведения любой несанкционированной доработки или конструктивного изменения машины.

19. Предупреждения в этом Руководстве Пользователя обозначаются двумя символами, приведенными ниже.





Опасность возникновения несчастного случая с оператором или обслуживающим персоналом



Пункт, который требует особого внимания

УКАЗАНИЯ ДЛЯ БЕЗОПАСНОЙ РАБОТЫ

	<p>1. Для предотвращения несчастных случаев, которые могут произойти в результате поражения электрическим током, никогда не открывайте крышку блока электрических компонентов и не касайтесь элементов внутри этого блока.</p>
	<ol style="list-style-type: none">1. Чтобы избежать несчастных случаев, никогда не работайте на машине со снятой защитой для пальцев или других устройств безопасности.2. Чтобы избежать несчастных случаев, не допускайте, чтобы пальцы, волосы или одежда находились возле маховика, во время работы машины. Кроме того, не оставляйте какие либо предметы возле маховика.3. Чтобы избежать несчастных случаев, никогда не допускайте попадания пальцев под или возле иглы, когда выключатель питания включен или когда машина работает.4. Чтобы избежать несчастных случаев, никогда не допускайте попадания пальцев под крышку рычага подтягивания нити во время работы машины.5. Чтобы избежать возможного травмирования рук, не допускайте, чтобы руки находились возле челнока во время работы машины, так как челнок вращается на высокой скорости. Кроме того, убедитесь, что питание машины отключено, во время замены шпульки.6. Чтобы избежать несчастных случаев, будьте очень осторожны при удержании машины пальцами рук, в моменты, когда наклоняете или опрокидываете головку машины.7. Чтобы избежать несчастных случаев, в результате внезапного старта машины, выключите питание машины в моменты, когда наклоняете головку машины или производите замену деталей, регулировку деталей машины и т. д.8. Во время остановки машины, двигатель не издает шумы. Чтобы избежать несчастных случаев в результате внезапного старта машины, убедитесь, что питание машины выключено, в момент остановки машины.9. Для предотвращения несчастных случаев, которые могут произойти в результате поражения электрическим током, не работайте на машине, когда кабель заземления отключен от машины.10. Для предотвращения несчастных случаев, которые могут произойти в результате поражения электрическим током или повреждения электрических компонентов блока управления, всегда выключайте питание машины, перед тем как подсоединять или отсоединять разъемы или вилку питания из розетки электроснабжения.

СОДЕРЖАНИЕ

ПРЕДУПРЕЖДЕНИЯ ПЕРЕД ВЫПОЛНЕНИЕМ РАБОТЫ.....	6
1. СПЕЦИФИКАЦИИ.....	6
2. СБОРКА МАШИНЫ.....	7
3. РЕГУЛИРОВКА ВЫСОТЫ КОЛЕНА ПОДЪЕМНИКА.....	8
4. УСТАНОВКА СТОЙКИ БОБИНОДЕРЖАТЕЛЕЙ.....	8
5. СМАЗКА МАШИНЫ	9
6. РЕГУЛИРОВКА КОЛИЧЕСТВА МАСЛА, ПОДАВАЕМОГО В ЧЕЛНОК	9
7. РЕГУЛИРОВКА КОЛИЧЕСТВА МАСЛА, В ЧЕЛНОКЕ	10
8. УСТАНОВКА ИГЛЫ.....	11
9. УСТАНОВКА ШПУЛЬКИ В ШПУЛЬНЫЙ КОЛПАЧОК.....	11
10. РЕГУЛИРОВКА ДЛИНЫ СТЕЖКА.....	11
11. РЕГУЛИРОВКА СИЛЫ ПРИЖИМА ПРИЖИМНОЙ ЛАПКИ.....	12
12. ЗАПРАВКА ГОЛОВКИ МАШИНЫ НИТЬЮ.....	12
13. НАМОТКА НИТИ НА ШПУЛЬКУ.....	13
14. РЕГУЛИРОВКА НАТЯЖЕНИЯ НИТИ.....	14
15. РЕГУЛИРОВКА КОМПЕНСИРУЮЩЕЙ ПРУЖИНЫ.....	14
16. РЕГУЛИРОВКА НАПРАВЛЕТЕЛЯ НИТИ.....	15
17. РЕГУЛИРОВКА ПОЛОЖЕНИЯ ИГЛЫ ВО ВРЕМЯ ОСТАНОВКИ.....	15
18. РЕГУЛИРОВКА УСИЛИЯ ПРИЖИМА И ХОДА ПЕДАЛИ	16
19. УСТАНОВКА ПЕДАЛИ.....	16
20. РЕГУЛИРОВКА ПОЛОЖЕНИЯ ПЕДАЛИ.....	17
21. КНОПКА ЭЛЕКТРИЧЕСКОГО РЕВЕРСА.....	17
22. РЕГУЛИРОВКА ПОЛОЖЕНИЯ ОТБРАСЫВАТЕЛЯ (ТИПА DLN – 9010 S△△ –WB).....	19
23. НАСТРОЙКА ПОЛОЖЕНИЯ ИГЛЫ ОТНОСИТЕЛЬНО ЧЕЛНОКА.....	20
24. РЕГУЛИРОВКА НЕПОДВИЖНОГО НОЖА.....	20
25. РЕГУЛИРОВКА ВЫСОТЫ И НАКЛОНА ЗУБЧАТОЙ РЕЙКИ.....	21
26. РЕГУЛИРОВКА СИНХРОНИЗАЦИИ ЗУБЧАТОЙ РЕЙКИ.....	21
27. МЕХАНИЗМ ОСЛАБЛЕНИЯ НАТЯЖЕНИЯ НИТИ.....	22
28. НАСТРОЙКА МЕХАНИЗМА МИКРО-ПОДЪЕМНИКА ПРИЖИМНОЙ ЛАПКИ	23
29. РЕГУЛИРОВКА ВЫСОТЫ ПРИЖИМНОЙ ЛАПКИ.....	24
30. РЕГУЛИРОВКА СИНХРОНИЗАЦИИ ИГЛОВОДИТЕЛЯ И ЗУБЧАТОЙ РЕЙКИ	24
31. РЕГУЛИРОВКА МАШИНЫ ДЛЯ ИГОЛЬНОГО И НИЖНЕГО ПРОДВИЖЕНИЯ.....	25

ПРЕДУПРЕЖДЕНИЯ ПЕРЕД ВЫПОЛНЕНИЕМ РАБОТЫ



ВНИМАНИЕ:

Чтобы избежать неисправной работы машины и ее поломки, выполните следующие пункты.

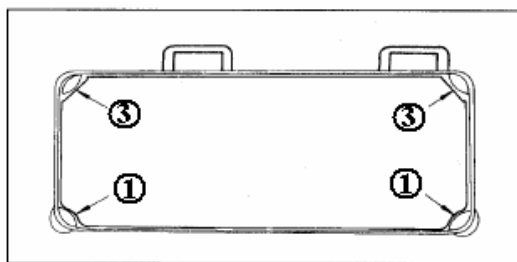
- Извлеките крышку вентиляционного отверстия (красного цвета), установленную на основании швейной машины.
 - Убедитесь, что необходимые участки машины смазаны перед эксплуатацией машины.
 - После установки машины, перед тем, как ввести ее в эксплуатацию, тщательно почистите машину.
 - Удалите всю грязь, которая собралась во время транспортировки машины, и хорошо смажьте машину.
 - Убедитесь, что электрическое напряжение установлено правильно.
 - Убедитесь, что вилка питания правильно подсоединена к источнику питания.
 - Никогда не эксплуатируйте машину, в случае если электрическое напряжение не соответствует установленному напряжению на машине.
 - Убедитесь, что шкив двигателя вращается в правильном направлении.
 - Не наклоняйте головку машины в момент, когда крышка вентиляционного отверстия снята, так как может возникнуть утечка масла или поломка деталей.
 - Выключатель безопасности установлен для того, чтобы машина не могла работать с откинутой головкой.
- Перед тем как привести в действие машину, включите питание машины, после того, как головка машины будет правильно установлена на стол.**

1. СПЕЦИФИКАЦИИ

	DLN – 9010SS	DLN – 9010SH
Область применения	Для тканей общего назначения, легких и средних тканей	Для тяжелых тканей
Скорость шитья	Макс. 5, 000 об/ мин.	Макс. 4, 000 об/ мин.
Длина стежка	* Макс. 4, 5 мм	
Тип иглы	DB x 1#9 - #18 (134 #65 - #110)	DB x 1#20 - #23 (134 #125 - #160)
Подъем прижимной лапки (путем нажатия на колено подъемник)	10 мм (стандартный) 15 мм (максимальный)	
Тип масла	JUKI New Defrix Oil No. 1	
Шумовые характеристики	Уровень шума на рабочем месте при скорости n=5.000 мин. ⁻¹ : Lpa ≤ 81 dB(A) Измерение шумовых характеристик проводилось в соответствии с требованиями DIN 45635-48-A-1.	

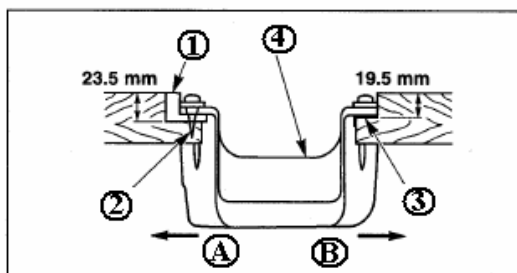
* Максимальная скорость шитья будет ограничена до 4,000 об/мин, при длине стежка 3,5 мм или менее.

2. СБОРКА МАШИНЫ

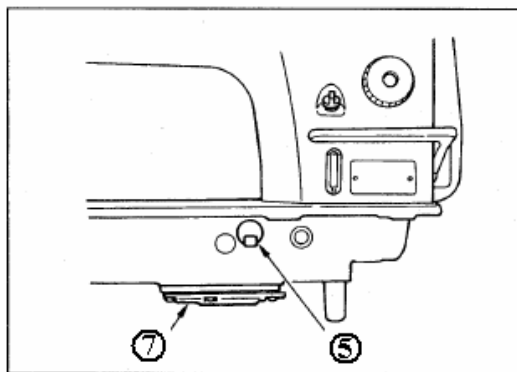


(1) Установка поддона машины

1) Поддон машины должен быть установлен на четырех опорах в столе машины.



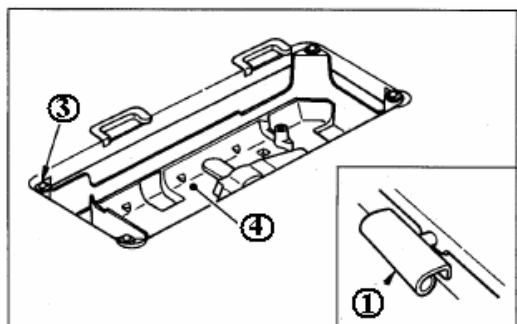
2) Прибейте гвоздями 2 две резиновые опорные подушки 1 головки машины со стороны оператора А на выступе стола, как показано на рисунке. Прибейте гвоздями две подкладки 3 головки машины со стороны шарнира В. После этого установите поддон 4 на подготовленные опоры.



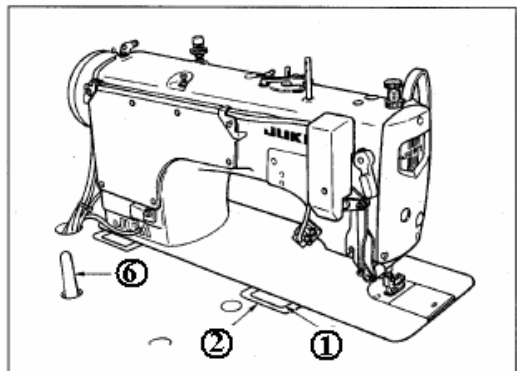
3) Удалите крышку вентиляционного отверстия 5 (красного цвета), установленную на основании машины.

(Убедитесь, что крышка 5 установлена, в момент транспортировки головки машины)

(Предупреждение) Если машина работает с установленной крышкой вентиляционного отверстия 5, может возникнуть утечка масла из блока шестеренок на участке 7.



4) Установите шарнир 1 в отверстие платформы машины и вставьте его в резиновый шарнир 2, установленный в пазу станины стола, перед тем как установить головку машины на подушечки 3 установленные в четырех углах поддона.



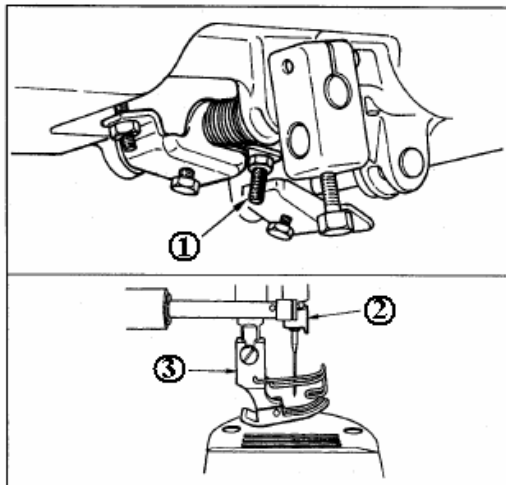
5) В случае если устройство АК не установлено в машине, установите опорный штифт головки машины 6 в столе машины.

3. РЕГУЛИРОВКА ВЫСОТЫ КОЛЕНА ПОДЪЕМНИКА



ВНИМАНИЕ:

Чтобы избежать возможного травмирования в результате внезапного старта машины, перед тем как начать выполнение следующих пунктов инструкции, убедитесь, что питание машины выключено, и двигатель полностью остановился.

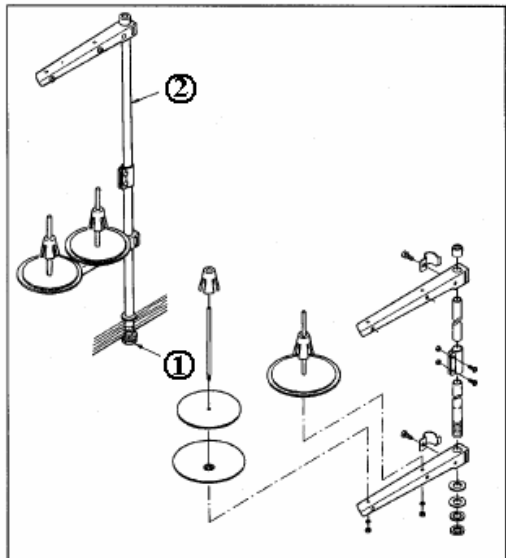


- 1) Стандартная величина подъема прижимной лапки, при использовании колена подъемника, составляет 10 мм.
- 2) Величина подъема прижимной лапки может быть отрегулирована до 15 мм с помощью регулировочного винта колена подъемника 1.



(Предупреждение) Не работайте на машине, когда величина подъема прижимной лапки составляет 10 мм или более, так как игловодитель 2 может соприкоснуться с прижимной лапкой 3.

4. УСТАНОВКА СТОЙКИ БОБИНОДЕРЖАТЕЛЕЙ



- 1) Соберите стойку бобинодержателя, и установите ее в отверстие стола машины.
- 2) Затяните стопорную гайку 1, чтобы зафиксировать стойку бобинодержателя.
- 3) При возможном прокладывании электрических проводов по потолку, протяните кабель питания через стойку бобинодержателя 2.

5. СМАЗКА МАШИНЫ



ВНИМАНИЕ:

Чтобы избежать возможного травмирования в результате внезапного старта машины, перед тем как начать выполнение следующих пунктов инструкции, убедитесь, что питание машины выключено, и двигатель полностью остановился.



А Верхняя маркерочная линия

В Нижняя маркерочная линия

Перед тем как привести в действие машину, заполните маслом резервуар системы смазки челнока.

- 1) Снимите крышку отверстия для заливки масла 1, и заполните маслом New Defrix Oil No. 1 резервуар, с помощью масленки, поставляемой с машиной.
- 2) Масло должно заполняться до тех пор, пока его уровень на индикаторе масла 2 не достигнет верхней маркерочной линии смотрового окошка 3.



Если масло заполняется в чрезмерном количестве, может возникнуть утечка масла из вентиляционного отверстия в поддон, и смазка машины будет выполнена неправильно. Пожалуйста, примите данное предупреждение во внимание.

- 3) Добавляйте масло, как только его уровень на индикаторе масла 2 опустится до нижней маркерочной линии смотрового окошка 3.



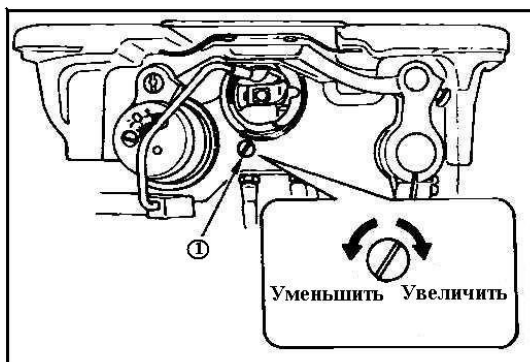
Когда Вы в первый раз приводите в действие машину, после ее сборки или машину, которая длительное время не эксплуатировалась, следует прогнать машину на холостом ходу на скорости от 3000 до 3500 оборотов в минуту.

6. РЕГУЛИРОВКА КОЛИЧЕСТВА МАСЛА, ПОДАВАЕМОГО В ЧЕЛНОК



ВНИМАНИЕ:

Чтобы избежать возможного травмирования в результате внезапного старта машины, перед тем как начать выполнение следующих пунктов инструкции, убедитесь, что питание машины выключено, и двигатель полностью остановился.



Регулировка количества масла, подаваемого в челнок, выполняется с помощью регулировочного винта количества масла 1.

(1) Регулировка количества масла

Поворачивая регулировочный винт 1 по часовой стрелке, количество масла, подаваемого в челнок будет увеличено, или поворачивая регулировочный винт против часовой стрелке количество масла, подаваемого в челнок будет уменьшено.



1. В случае использования челнока типа PR (не смазываемый челнок) для машины типа SS, убедитесь, что регулировочный винт повернут против часовой стрелки до упора, чтобы уменьшить количество масла подаваемого в челнок.

2. Никогда не сливайте масло, даже когда используется челнок типа PR (не смазываемый челнок).

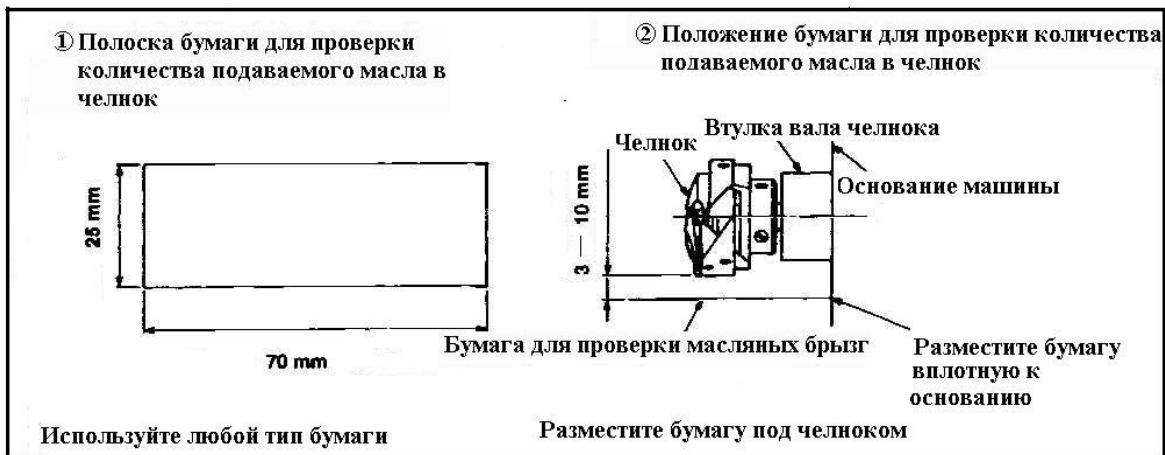
7. РЕГУЛИРОВКА КОЛИЧЕСТВА МАСЛА (МАСЛЯНЫХ БРЫЗГ) В ЧЕЛНОКЕ



ВНИМАНИЕ:

Будьте предельно осторожны, во время проверки количества масла, так как челнок вращается на высокой скорости.

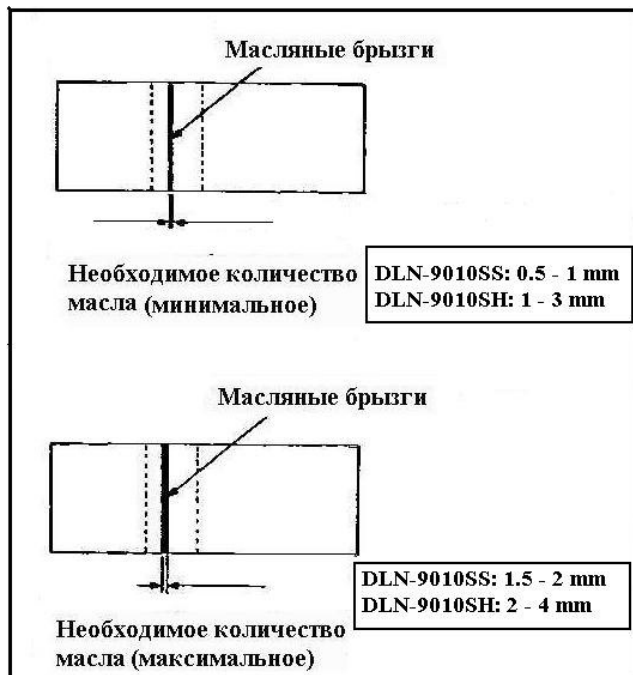
(1) Проверка количества масла (масляных брызг) в челноке



Во время выполнения процедуры, описанной ниже в шаге 2, извлеките подвижную пластину. Будьте предельно осторожны, не допускайте, чтобы пальцы соприкасались с челноком.

- 1) Если машина недостаточно разогрета для выполнения работы, прогоните ее на холостом ходу приблизительно три минуты.
- 2) Подложите полоску бумаги над челноком сразу же после того, как машина остановится.
- 3) Убедитесь в наличии масла в масляном резервуаре.
- 4) Перед тем как выполнить проверку масла (масляных брызг), в челноке, прогоните машину на холостом ходу в течение 30 секунд или более. Затем проверьте количество масла, подаваемого в челнок, в течение пяти секунд.

(2) Пример, подачи необходимого количества масла



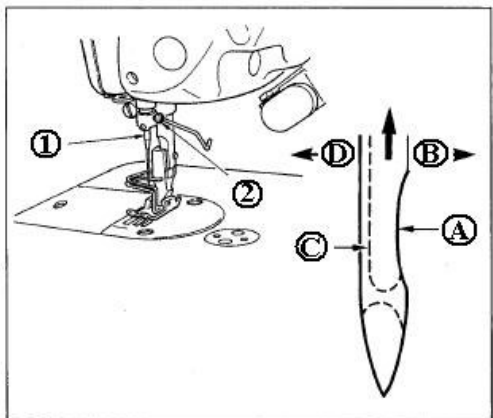
- 1) Количество масла, показанное на примерах с левой стороны, должно быть точно отрегулировано в соответствии с процессами шитья. Будьте осторожны, чрезмерно не увеличивайте/ уменьшайте количество масла в челноке. (Если количество масла в челноке будет недостаточным, челнок будет заклинивать. Если количество масла в челноке будет превышать необходимое количество, на материале для шитья могут возникнуть масляные пятна.)
- 2) Отрегулируйте количество масла, подаваемого в челнок, так, чтобы количество масла (масляных брызг) не изменялось во время трех проверок количества масла (на трех полосках бумаги).

8. УСТАНОВКА ИГЛЫ



ВНИМАНИЕ:

Чтобы избежать возможного травмирования в результате внезапного старта машины, перед тем как начать выполнение следующих пунктов инструкции, убедитесь, что питание машины выключено, и двигатель полностью остановился.



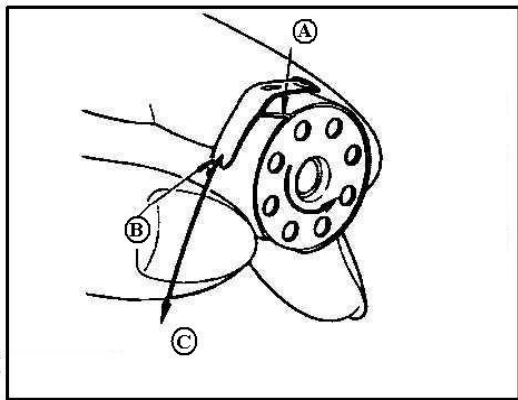
Для выполнения шитья на данной машине используйте иглу типа DB x 1. Используйте иглу размером, подходящим толщине нити и типу используемого материала.

- 1) Проворачивайте маховик до тех пор, пока игловодитель не будет установлен в крайнее верхнее положение.
- 2) Ослабьте винт 2, и удерживайте иглу так, чтобы участок иглы А находился с правой стороны, в направлении В.
- 3) Вставьте иглу в отверстие игловодителя до упора, в направлении указанном стрелкой.
- 4) Надежно затяните винт 2.
- 5) Убедитесь, что длинный желобок иглы С находится с левой стороны, в направлении D.



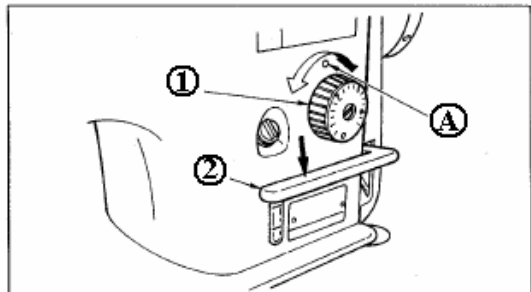
В случае использования филаментной нити, если участок иглы А повернут в сторону оператора, петля захвата становится нестабильной. В результате нить может раздваиваться или может возникнуть обрыв нити. В случае если возникают вышеперечисленные неполадки при использовании филаментной нити, или нити аналогичного типа, необходимо установить иглу так, чтобы ее участок А был слегка повернут к тыльной стороне.

9. УСТАНОВКА ШПУЛЬКИ В ШПУЛЬНЫЙ КОЛПАЧОК



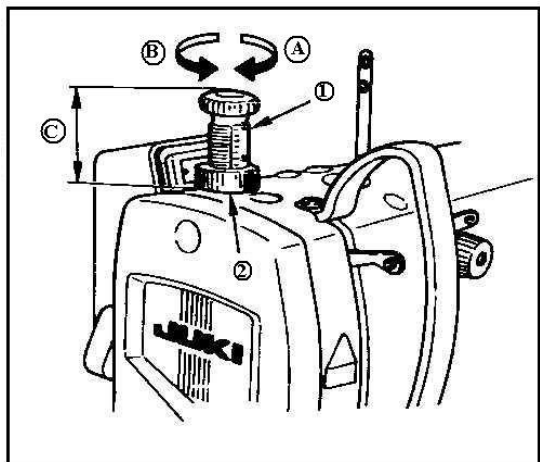
- 1) Установите шпульку в шпульный колпачок так, чтобы нить наматывалась на шпульку по часовой стрелке.
- 2) Пропустите нить через отверстие для нити А и вытяните ее в направлении В.
Таким образом, нить должна пройти под пружиной натяжения нити и выйти из прорези В.
- 3) Проверьте, чтобы шпулька вращалась в направлении, указанном стрелкой, когда нить вытягивается в направлении С.

10. РЕГУЛИРОВКА ДЛИНЫ СТЕЖКА



- 1) Поверните регулятор длины стежка 1 в направлении, указанном стрелками, чтобы число на регуляторе, соответствующее нужной длине стежка, находилось напротив точки А, выгравированной на рукаве машины.
- 2) Цифры на регуляторе длины стежка указывают длину стежка в мм.
- 3) В случае если необходимо будет уменьшить длину стежка, поверните регулятор длины стежка 1, при нажатом рычаге 2, в направлении, указанном стрелкой.

11. РЕГУЛИРОВКА СИЛЫ ПРИЖИМА ПРИЖИМНОЙ ЛАПКИ



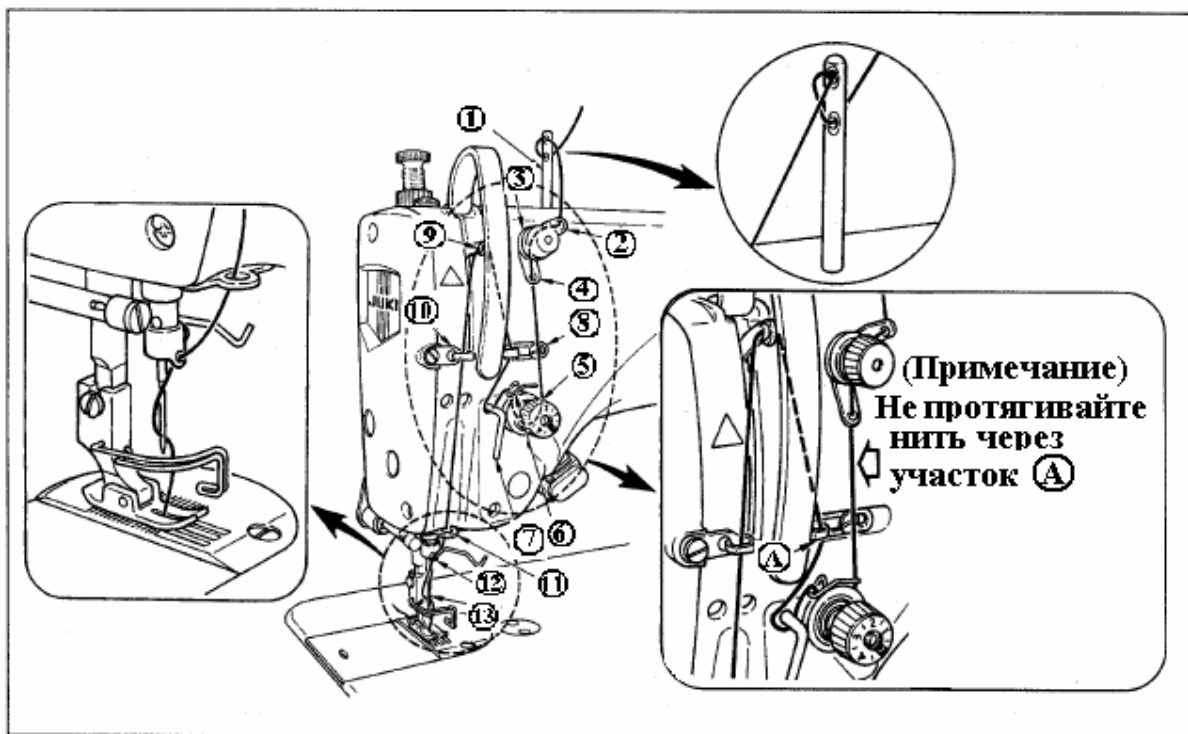
- 1) Ослабьте гайку 2. Для того чтобы увеличить силу прижима прижимной лапки, поверните регулятор прижимной пружины 1 по часовой стрелке (в направлении А).
- 2) Для того чтобы уменьшить силу прижима прижимной лапки, поверните регулятор прижимной пружины 1 против часовой стрелки (в направлении В).
- 3) После того как регулировка будет выполнена, затяните гайку 2.
- 4) Для тканей средней толщины, стандартная высота С регулятора прижимной пружины должна составлять 32 – 30 мм (40 – 45 N{4 – 4.5 кг}) (Для машины типа DLN – 9010SH, стандартная высота регулятора должна составлять 32 – 30 мм (50 – 60 N{5 – 6 кг})).

12. ЗАПРАВКА ГОЛОВКИ МАШИНЫ НИТЬЮ

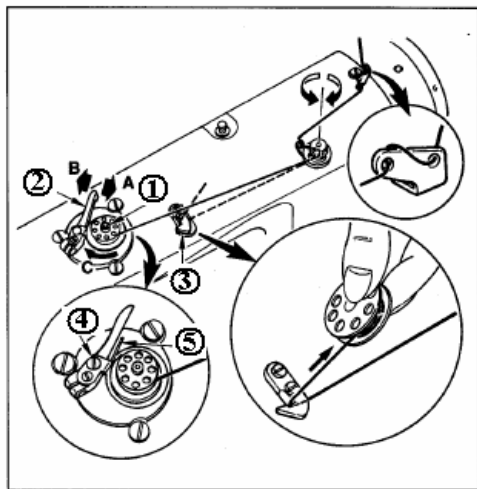


ВНИМАНИЕ:

Чтобы избежать возможного травмирования в результате внезапного старта машины, перед тем как начать выполнение следующих пунктов инструкции, убедитесь, что питание машины выключено, и двигатель полностью остановился.



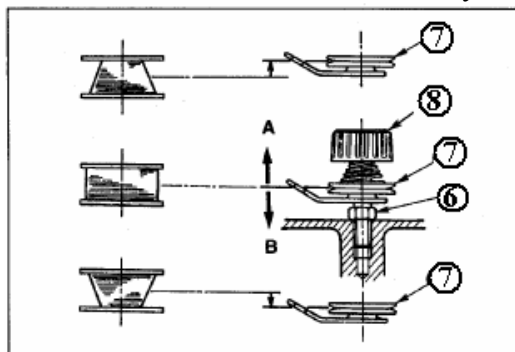
13. НАМОТКА НИТИ НА ШПУЛЬКУ



- 1) Установите шпульку на стержень механизма намотки **1** до упора.
- 2) Протяните нить с катушки, которая находится на правом бобинодержателе, руководствуясь последовательностью, приведенной на рисунке слева.

После этого, намотайте на шпульку несколько витков нити по часовой стрелке. (В случае использования алюминиевой шпульки могут возникнуть трудности при ее намотки, в этом случае выполните следующие указания: после того как несколько витков нити будет намотано на шпульку по часовой стрелке, возьмите нить на участке между шпулькой и механизмом натяжения нити и намотайте несколько витков нити, против часовой стрелки, для того, чтобы избежать проскальзывания наматываемой нити).

- 3) Нажмите на фиксатор механизма намотки шпулечной нити **2**, в направлении **A**, и запустите машину. Шпулька должна вращаться в направлении **C**, а нить должна наматываться на нее. После того как намотка нити будет завершена, стержень механизма намотки нити **1** остановится автоматически.
- 4) Снимите шпульку и обрежьте нить с помощью нитеобрезателя **3**.
- 5) Для того чтобы отрегулировать количество наматываемой нити на шпульку, ослабьте установочный винт **4** и сместите регулировочную пластину механизма намотки нити **5** в направлении **A** или **B**. После этого, затяните установочный винт **4**.
 - При перемещении регулировочной пластины в направлении **A**, количество наматываемой нити будет уменьшено
 - При перемещении регулировочной пластины в направлении **B**, количество наматываемой нити будет увеличено.



- 6) В случае, если шпулька будет, заполняется неравномерно, ослабьте гайку **6** и проворачивайте механизм натяжения нити, чтобы отрегулировать высоту положения дисков натяжения **7**.

- Стандартным является то положение, когда центр шпульки находится на той же высоте, что и диски натяжения.
- Переместите диски натяжения **7** в направлении **A**, как показано на рисунке слева, в случае если наматываемое количество нити на нижнюю часть шпульки превышает

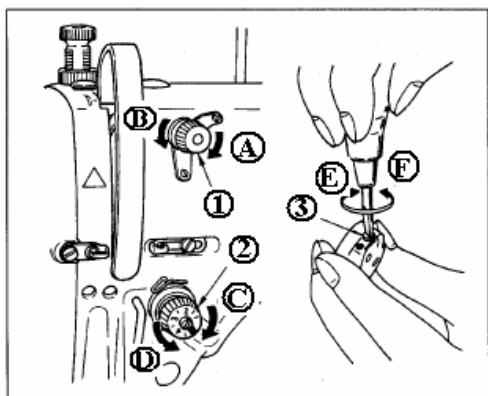
количество наматываемой нити на верхнюю часть шпульки, и в направлении **B**, как показано на рисунке слева, в случае если наматываемое количество нити на верхнюю часть шпульки превышает количество наматываемой нити на нижнюю часть шпульки. После окончания регулировки, затяните гайку **6**.

- 7) Для того чтобы отрегулировать натяжение шпулечной нити, поверните ручку регулятора натяжения нити **8**.

1. При выполнении намотки шпулечной нити, начните процесс наматывания так, чтобы нить между шпулькой и дисками натяжения **7** была натянутой.
2. В случае необходимости выполнения намотки шпулечной нити, не в процессе шитья, вытяните игольную нить из иглы и из рычага подтягивания нити, и извлеките шпульку из челнока.



14. РЕГУЛИРОВКА НАТЯЖЕНИЯ НИТИ



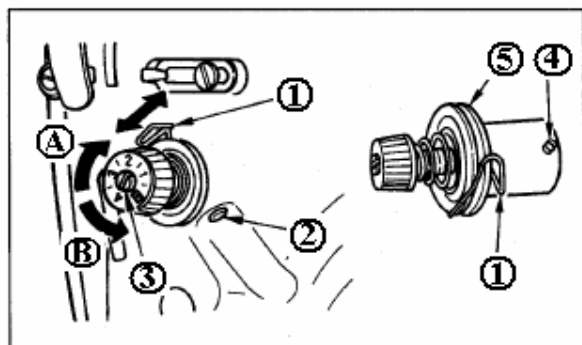
(1) Регулировка натяжения игольной нити

- 1) Для того чтобы уменьшить количество остающейся нити после обрезки, поверните регулятор натяжения нити **1** по часовой стрелке (в направлении **A**).
- 2) Для того чтобы увеличить количество остающейся нити после обрезки, поверните регулятор натяжения нити **1** против часовой стрелки (в направлении **B**).
- 3) Для того чтобы увеличить натяжение игольной нити, поверните регулятор натяжения нити **2** по часовой стрелке (в направлении **C**).
Для того чтобы уменьшить натяжение игольной нити, поверните регулятор натяжения нити **2** против часовой стрелки (в направлении **D**).

(2) Регулировка натяжения шпулечной нити

- 1) Для того чтобы увеличить натяжение шпулечной нити, поверните регулировочный винт натяжения нити **3** по часовой стрелке (в направлении **E**).
- 2) Для того чтобы уменьшить натяжение шпулечной нити, поверните регулировочный винт натяжения нити **3** против часовой стрелки (в направлении **F**).

15. РЕГУЛИРОВКА КОМПЕНСИРУЮЩЕЙ ПРУЖИНЫ



(1) Изменение хода компенсирующей пружины 1

- 1) Ослабьте установочный винт **2**.
- 2) Для того чтобы увеличить ход компенсирующей пружины, поверните регулятор натяжения пружины **3** по часовой стрелке (в направлении **A**).
- 3) Для того чтобы уменьшить ход компенсирующей пружины, поверните регулятор натяжения пружины **3** против часовой стрелки (в направлении **B**).

(2) Изменение натяжения компенсирующей пружины 1

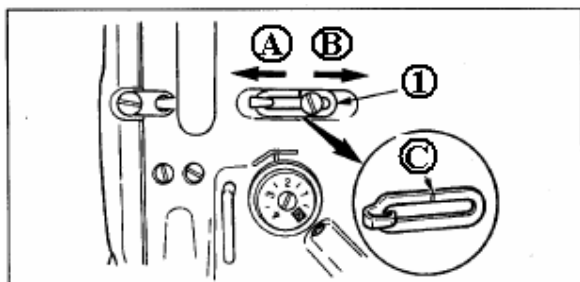
- 1) Ослабьте установочный винт **2**, и извлеките регулятор натяжения пружины **5** (в сборе).
- 2) Ослабьте установочный винт **4**.
- 3) Для того чтобы увеличить натяжение компенсирующей пружины, поверните регулировочный винт натяжения пружины по часовой стрелке (в направлении **A**).
- 4) Для того чтобы уменьшить натяжение компенсирующей пружины, поверните регулировочный винт натяжения пружины против часовой стрелки (в направлении **B**).

16. РЕГУЛИРОВКА НАПРАВИТЕЛЯ НИТИ



ВНИМАНИЕ:

Чтобы избежать возможного травмирования в результате внезапного старта машины, перед тем как начать выполнение следующих пунктов инструкции, убедитесь, что питание машины выключено, и двигатель полностью остановился.



- 1) При шитье тяжелых тканей, переместите направитель нити **1** влево (в направлении **A**), чтобы увеличить длину вытягиваемой нити рычагом подтягивания нити.
- 2) При шитье тонких тканей, переместите направитель нити **1** вправо (в направлении **B**), чтобы уменьшить длину вытягиваемой нити рычагом подтягивания нити.

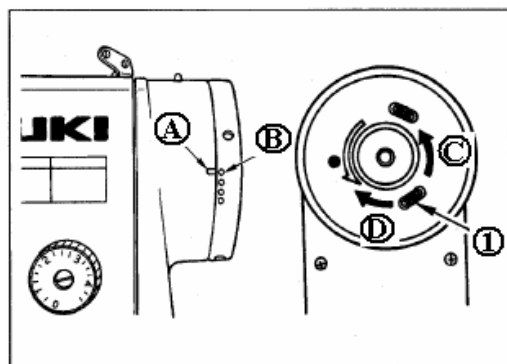
- 3) Обычно, направитель нити **1** находится в положении, когда выгравированная линия **C**, на направителе, находится слева от центра винта приблизительно на 2 мм.

17. РЕГУЛИРОВКА ПОЛОЖЕНИЯ ИГЛЫ ВО ВРЕМЯ ОСТАНОВКИ



ВНИМАНИЕ:

Чтобы избежать возможного травмирования в результате внезапного старта машины, перед тем как начать выполнение следующих пунктов инструкции, убедитесь, что питание машины выключено, и двигатель полностью остановился.



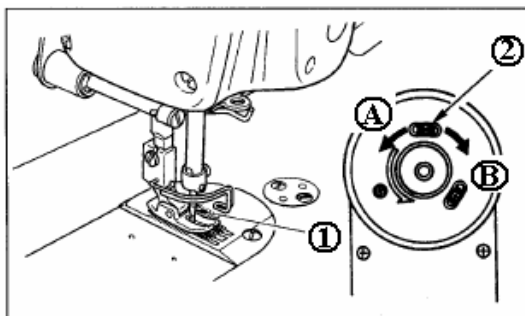
(1) Остановка иглы после обрезки нити

- 1) Стандартное положение иглы во время остановки, достигается путем совмещения красной маркерочной точки **A**, на рукаве машины, с белой маркерочной точкой **B**, на маховике.
- 2) Установите иглу в ее крайне верхнем положении, ослабьте винт **1**, для того чтобы выполнить регулировку остановки иглы после обрезки нити, путем перемещения винта **1** в пазе.

- ① Поверните винт в направлении (**C**), чтобы ускорить остановку иглы.
- ② Поверните винт в направлении (**D**), чтобы замедлить остановку иглы.



Не приводите в действие машину, когда винт **1 ослаблен. Необходимо только ослабить винт, но не извлекать его.**



(2) Остановка иглы в нижнем положении

- 1) Остановка иглы в нижнем положении, когда педаль установлена в нейтральном положении, после нажатия на ее переднюю часть, может быть отрегулирована следующим образом:
Установите иглу **1** в крайне нижнем положении ее хода, ослабьте винт **2** и отрегулируйте положение иглы в крайне нижнем положении, путем перемещения винта **2** в пазе.

Поверните винт в направлении **A**, чтобы ускорить остановку иглы.

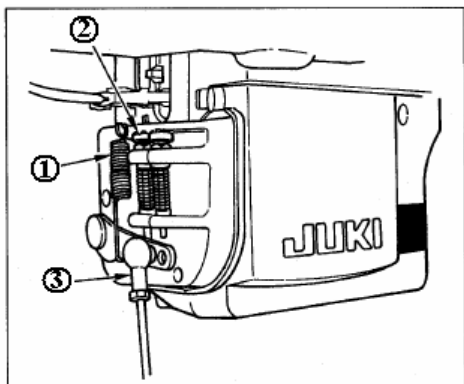
Поверните винт в направлении **B**, чтобы замедлить остановку иглы.

18. РЕГУЛИРОВКА УСИЛИЯ ПРИЖИМА И ХОДА ПЕДАЛИ



ВНИМАНИЕ:

Чтобы избежать возможного травмирования в результате внезапного старта машины, перед тем как начать выполнение следующих пунктов инструкции, убедитесь, что питание машины выключено, и двигатель полностью остановился.



(1) Регулировка усилия прижима, требуемого для нажатия на переднюю часть педали

- 1) Требуемое усилие прижима может быть отрегулировано путем изменения установочного положения регулировочной пружины силы прижима педали **1**.
- 2) Для того чтобы увеличить усилие прижима, необходимо переместить пружину в левую сторону.
- 3) Для того чтобы уменьшить усилие прижима, необходимо переместить пружину в правую сторону.

(2) Регулировка усилия прижима, требуемого для нажатия на заднюю часть педали

- 1) Требуемое усилие прижима может быть отрегулировано с помощью регулировочного винта **2**.
- 2) Для того чтобы увеличить усилие прижима вкрутите регулировочный винт.
- 3) Для того чтобы уменьшить усилие прижима выкрутите регулировочный винт.

(3) Регулировка хода педали

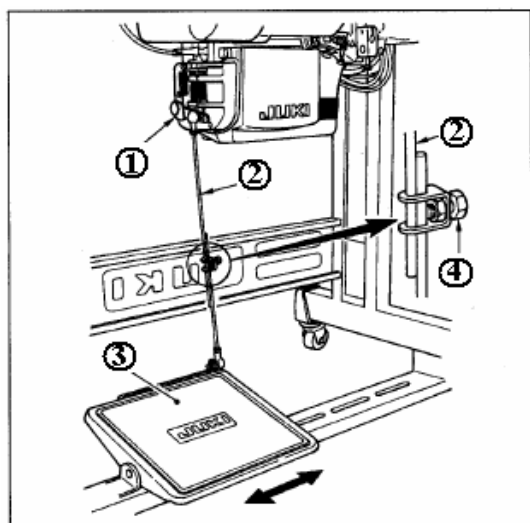
Для того чтобы уменьшить ход педали, вставьте соединительную тягу **3** в левое отверстие рычага.

19. УСТАНОВКА ПЕДАЛИ



ВНИМАНИЕ:

Чтобы избежать возможного травмирования в результате внезапного старта машины, перед тем как начать выполнение следующих пунктов инструкции, убедитесь, что питание машины выключено, и двигатель полностью остановился.



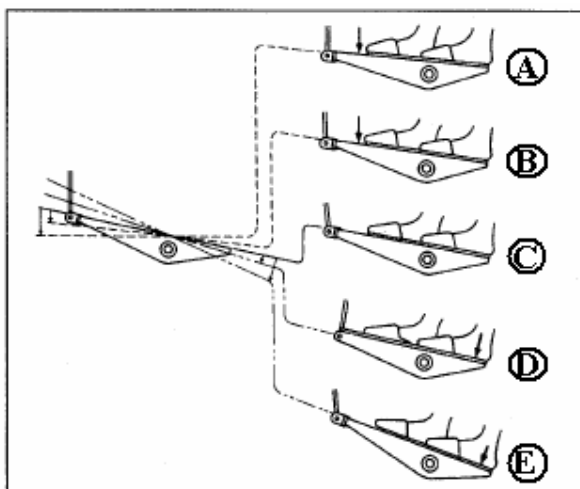
(1) Установка соединительной тяги

- 1) Переместите педаль **3** вправо или влево в направлении указанном стрелкой, чтобы установить вертикально рычаг управления двигателем **1** и соединительную тягу педали **2**.

(2) Регулировка наклона педали

- 1) Наклон педали может быть отрегулирован путем изменения длины соединительной тяги педали.
- 2) Ослабьте регулировочный винт (**4**), и поднимите или опустите соединительную тягу **2**, и отрегулируйте длину соединительной тяги.

20. РЕГУЛИРОВКА ПОЛОЖЕНИЯ ПЕДАЛИ



(1) Педаль может находиться в одном из четырех положениях:

- 1) Слегка нажмите на переднюю часть педали для того чтобы машина работала в низкоскоростном режиме (B).
- 2) Сильнее нажмите на переднюю часть педали, для того чтобы машина работала в высокоскоростном режиме (A).

(Если автоматическая функция реверса строчки установлена, машина будет работать в режиме высокой скорости после завершения реверса строчки).

- 3) Установите педаль в ее исходное положение, и швейная машина остановится (C). (Игла остановится в верхнем или нижнем положении).

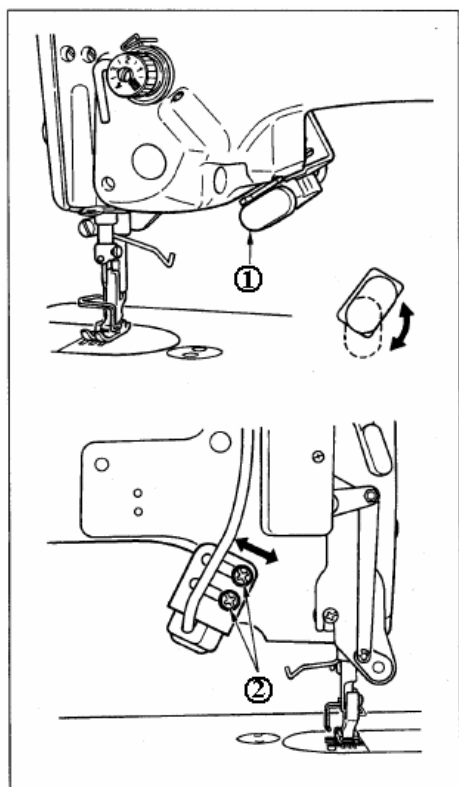
- 4) Сильно нажмите на заднюю часть педали для того чтобы была произведена обрезка нити (E).

* Если в машине установлен автоматический подъемник (AK118), дополнительный шаг будет добавлен между функцией остановки машины и обрезки нити.

Слегка нажмите на заднюю часть педали, чтобы прижимная лапка поднялась (D). Дальнейшее нажатие на заднюю часть педали приведет к срабатыванию механизма обрезки нити.

- Если педаль будет установлена в нейтральное положение во время автоматического реверса закрепки, машина остановится после завершения выполнения закрепки.
- Машина произведет обычную обрезку нити, даже если задняя часть педали будет нажата сразу же во время шитья, как на высокой, так и на низкой скорости.
- Машина произведет обрезку нити, даже если педаль будет установлена в нейтральное положение сразу же после начала срабатывания механизма обрезки нити.
- Если включен режим остановки машины с иглой в крайне нижнем положении, нажмите на заднюю часть педали, при необходимости перевести иглу в верхнее положение.

21. КНОПКА ЭЛЕКТРИЧЕСКОГО РЕВЕРСА



(1) Использование кнопки электрического реверса

- 1) Машина начнет работать в режиме реверса, в момент нажатия на кнопку включения реверса 1.
- 2) Обратная строчка будет выполняться до тех пор, пока кнопка будет находиться в нажатом положении.
- 3) Машина начнет работать в нормальном режиме шитья, после того как кнопка включения реверса будет отпущена.



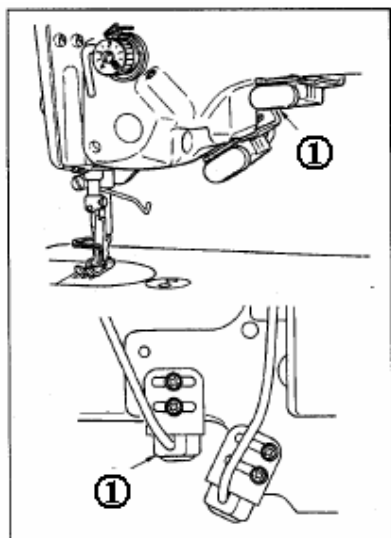
ВНИМАНИЕ:

Чтобы избежать возможного травмирования в результате внезапного старта машины, перед тем как начать выполнение следующих пунктов инструкции, убедитесь, что питание машины выключено, и двигатель полностью остановился.

(2) Регулировка высоты кнопки включения реверса.

- 1) Ослабьте установочный винт 2 и переместите кнопку вверх или вниз, чтобы отрегулировать ее высоту.
- 2) Кнопка 1 может быть использована только в двух положениях.

- **Кнопка, поставляемая по дополнительному заказу (поставляется отдельно)**



Нижеуказанные функции могут быть выполнены путем нажатия на кнопку **1**, поставляемую по дополнительному заказу (40000380). Установите кнопку, руководствуясь рисунком с левой стороны, с помощью винта и гайки, которые поставляются по дополнительному заказу.

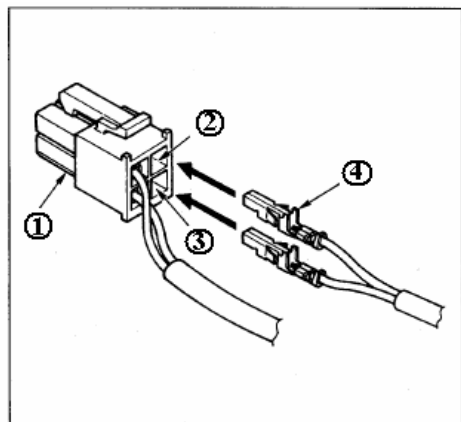
- (1) Функция уплотненного стежка.... В момент нажатия на кнопку, выполняется уплотненный стежок.
- (2) Функция реверсного уплотненного стежка.... В момент нажатия на кнопку, выполняется реверсный стежок на низкой скорости с уплотненным шагом стежков.
(Данная функция может быть применена только тогда, когда на панели CP-160D выбирается постоянный шаблон шитья)
- (3) Функция отмены реверсного стежка в конце шитья... Нажатие на эту кнопку приводит к отмене выполнения закрепки в конце шитья.
- (4) Функция обрезки нити.... В момент нажатия на кнопку выполняется обрезка нити.
- (5) Функция подъема прижимной лапки.... В момент нажатия на кнопку выполняется автоматический подъем прижимной лапки.
- (6) Функция одного уплотненного стежка.... В момент нажатия на кнопку выполняется один уплотненный стежок.

- **Подключение выключателя, поставляемого по дополнительному заказу**



ВНИМАНИЕ:

Чтобы избежать возможного травмирования в результате внезапного старта машины, перед тем как начать выполнение следующих пунктов инструкции, убедитесь, что питание машины выключено, и двигатель полностью остановился.



Вставьте кабель выключателя, поставляемого по дополнительному заказу, в отверстия **2** и **3** разъема 4P **1**, выходящего из головки машины (Не требуется контроль полярности подключения).

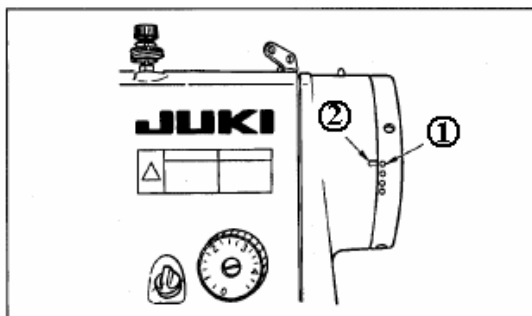
Установка штекера осуществляется по направляющему. Вставьте контакты штекера до фиксации защелок **4**.

22. РЕГУЛИРОВКА ПОЛОЖЕНИЯ ОТБРАСЫВАТЕЛЯ (DLN-9010S Δ - WB)



ВНИМАНИЕ:

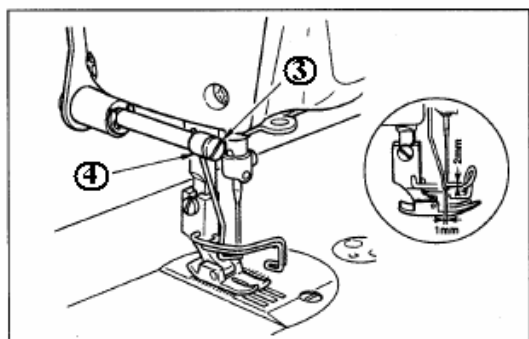
Чтобы избежать возможного травмирования в результате внезапного старта машины, перед тем как начать выполнение следующих пунктов инструкции, убедитесь, что питание машины выключено, и двигатель полностью остановился.



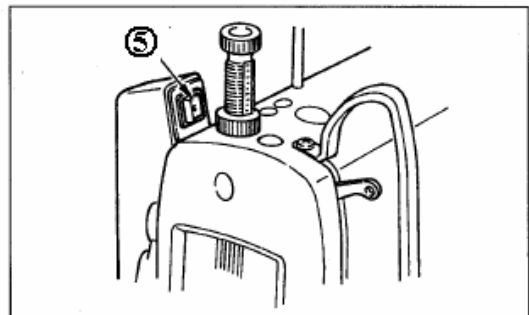
(1) Регулировка отбрасывателя

Отрегулируйте положение отбрасывателя в соответствии с толщиной используемого материала. Выполните регулировку следующим образом:

- 1) Проверните маховик в обычном направлении его вращения, чтобы совместить белую маркировочную точку **1** на маховике с маркировочной точкой **2** на рукаве машины.



- 2) Установите зазор равным 1 мм между плоской частью отбрасывателя и центром иглы. Затяните регулировочный винт отбрасывателя **3**, так, чтобы отбрасыватель был прижат к втулке отбрасывателя **4**.



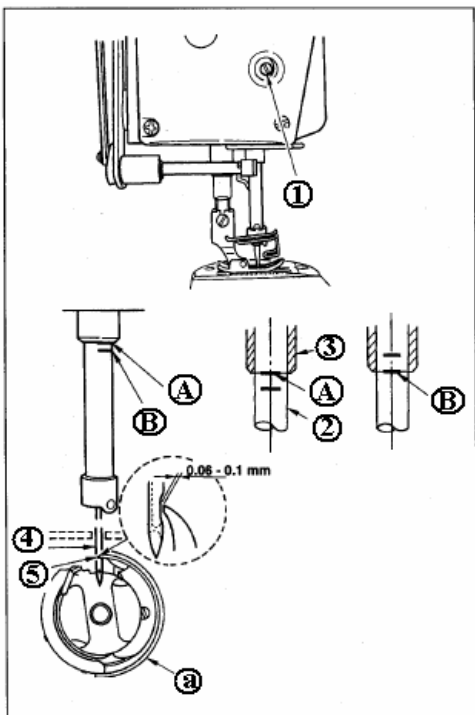
- 3) В случае если не будет больше необходимости использовать отбрасыватель, выключите выключатель отбрасывателя **5**.

23. НАСТРОЙКА ПОЛОЖЕНИЯ ИГЛЫ ОТНОСИТЕЛЬНО ЧЕЛНОКА



ВНИМАНИЕ:

Чтобы избежать возможного травмирования в результате внезапного старта машины, перед тем как начать выполнение следующих пунктов инструкции, убедитесь, что питание машины выключено, и двигатель полностью остановился.



(1) Выполните настройку положения иглы относительно челнока следующим образом:

- 1) Проверните маховик, чтобы установить игловодитель в крайне нижнюю точку его хода, и ослабьте установочный винт 1.

(Регулировка высоты игловодителя)

- 2) Совместите выгравированную линию А на игловодителе 2 с нижним краем втулки игловодителя 3, после этого затяните установочный винт 1.

(Регулировка положения челнока а)

- 3) Ослабьте три установочных винта челнока, проверните маховик и совместите выгравированную линию В на игловодителе 2 с нижним краем втулки игловодителя 3.
- 4) После выполнения вышеприведенных регулировок, совместите носик челнока 5 с центром иглы 4. Установите зазор равным 0.06 – 0.1 мм между иглой и челноком, после этого надежно затяните установочные винты в челноке.



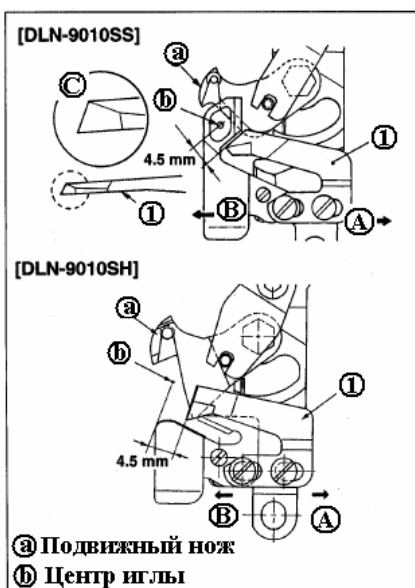
В случае если зазор между носиком челнока и иглой будет меньше необходимой величины, носик челнока будет поврежден. В случае если зазор будет превышать необходимую величину, возникнет пропуск стежков.

24. РЕГУЛИРОВКА НЕПОДВИЖНОГО НОЖА



ВНИМАНИЕ:

Чтобы избежать возможного травмирования в результате внезапного старта машины, перед тем как начать выполнение следующих пунктов инструкции, убедитесь, что питание машины выключено, и двигатель полностью остановился.



В случае если нож 1 затупится, заточите его, как показано на рисунке С, и после этого правильно установите его.

- 1) Если неподвижный нож переместить в направлении А с его стандартного установочного положения, длина нити после обрезки будет соответственно увеличена.
- 2) Если неподвижный нож переместить в направлении В, длина нити после обрезки будет соответственно уменьшена.



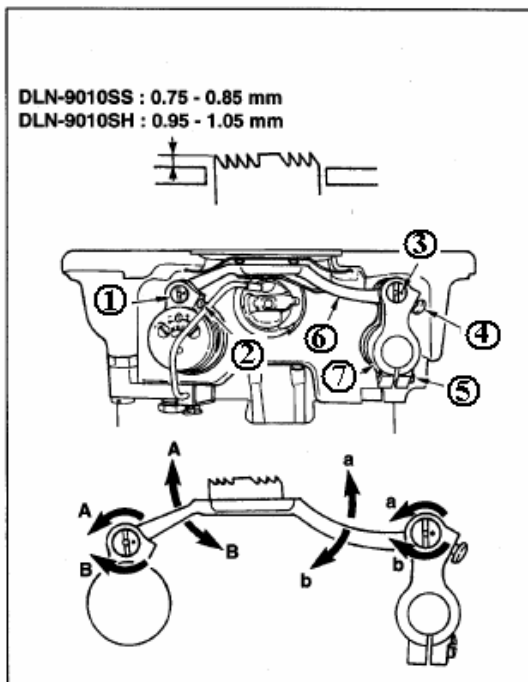
Во время затачивания ножа, будьте предельно осторожны, при удержании ножа руками.

25. РЕГУЛИРОВКА ВЫСОТЫ И НАКЛОНА ЗУБЧАТОЙ РЕЙКИ



ВНИМАНИЕ:

Чтобы избежать возможного травмирования в результате внезапного старта машины, перед тем как начать выполнение следующих пунктов инструкции, убедитесь, что питание машины выключено, и двигатель полностью остановился.



Высота зубчатой рейки регулируется таким образом, чтобы зубчатая рейка выступала от поверхности игольной пластины на 0.75 – 0.85 мм (1 мм для машин типа H). Отрегулируйте высоту зубчатой рейки в соответствии с используемым материалом.

(1) Регулировка высоты и наклона зубчатой рейки

- 1) Ослабьте установочный винт 2 на эксцентрике 1 и установочный винт 4 на эксцентрике 3.
- 2) Высота и наклон зубчатой рейки будет изменяться путем поворачивания обоих эксцентриков 1 и 3 с помощью отвертки.
- 3) Для соотношения между направлением вращения каждого эксцентрика и наклоном рычага зубчатой рейки 6, руководствуйтесь рисунком, приведенным с левой стороны.
- 4) После выполнения регулировки, надежно затяните установочные винты.
(Затяните установочные винты 2 и 4 так, эксцентрики 1 и 3 соприкоснулись с маховиком)

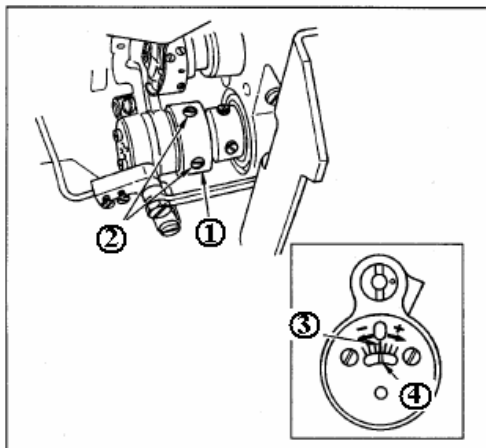
1. Если наклон зубчатой рейки регулируется только одним эксцентриком, высота зубчатой рейки будет изменена. Убедитесь, что регулировка наклона зубчатой рейки выполняется с помощью двух эксцентриков.
2. Положение перемещения зубчатой рейки может быть изменено в соответствии с регулировочным положением эксцентрика. В этом случае, ослабьте установочный винт 5 в рычаге вала кривошипа 7 и отрегулируйте положение перемещения зубчатой рейки.

26. РЕГУЛИРОВКА СИНХРОНИЗАЦИИ ЗУБЧАТОЙ РЕЙКИ



ВНИМАНИЕ:

Чтобы избежать возможного травмирования в результате внезапного старта машины, перед тем как начать выполнение следующих пунктов инструкции, убедитесь, что питание машины выключено, и двигатель полностью остановился.




Синхронизация зубчатой рейки может быть выполнена путем изменения положения эксцентрика зубчатой рейки 1.


Регулировка синхронизации зубчатой рейки

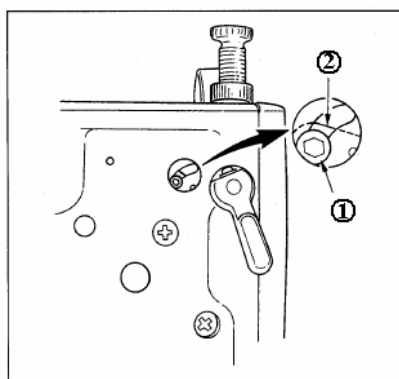
- 1) Откиньте головку машины и ослабьте два установочных винта 2 в эксцентрике зубчатой рейки 1.
- 2) Поверните эксцентрик зубчатой рейки 1, чтобы изменить синхронизацию зубчатой рейки. Совместите калибровочную линию 3 на рычаге с выгравированной маркерочной линией 4 на валу зубчатой рейки.

- Для того чтобы увеличить ход зубчатой рейки, переместите эксцентрик зубчатой рейки **1** в направлении (+).
- Для того чтобы уменьшить ход зубчатой рейки, переместите эксцентрик зубчатой рейки **1** в направлении (-).

 Для стандартной синхронизации зубчатой рейки, необходимо, чтобы центр калибровочной линии **3** был совмещен с выгравированной маркерочной линией.

27. МЕХАНИЗМ ОСЛАБЛЕНИЯ НАТЯЖЕНИЯ НИТИ


ВНИМАНИЕ:
 Чтобы избежать возможного травмирования в результате внезапного старта машины, перед тем как начать выполнение следующих пунктов инструкции, убедитесь, что питание машины выключено, и двигатель полностью остановился.



С помощью механизма ослабления натяжения нити, шитье может быть выполнено без ослабления натяжения игольной нити, даже когда прижимная лапка поднимается во время шитья. (Даже если прижимная лапка незначительно поднимается с помощью колесо подъемника, данный механизм может предотвратить изменение натяжения нити).

(1) Ослабление натяжения нити

- 1) Снимите крышку, которая находится на головке машины, и ослабьте регулировочный винт ослабления натяжения нити **1** с помощью шестигранного ключа.
- 2) Зафиксируйте винт **1** на верхней части регулировочной пластины ослабления натяжения нити **2**. Диск натяжения нити не будет подниматься, даже когда прижимная лапка будет находиться в поднятом положении, и ослабление натяжения игольной нити не будет происходить. (Диск натяжения нити поднимается только в том случае, когда происходит обрезка нити.)

 Винт **1** должен быть использован только для крепления на верхней или нижней части регулировочной пластины ослабления натяжения нити.

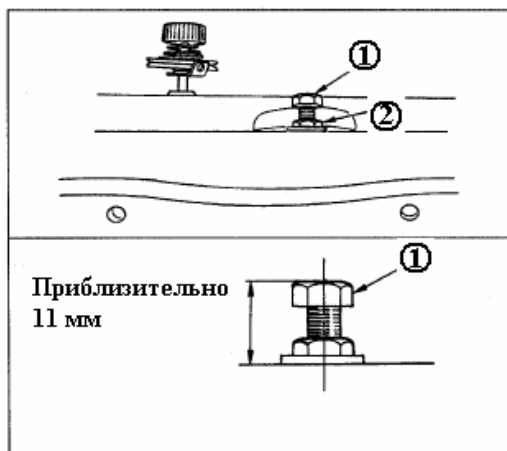
* Винт был закреплен на нижней части пластины на момент поставки.

28. МЕХАНИЗМ МИКРО-ПОДЪЕМНИКА ПРИЖИМНОЙ ЛАПКИ



ВНИМАНИЕ:

Чтобы избежать возможного травмирования в результате внезапного старта машины, перед тем как начать выполнение следующих пунктов инструкции, убедитесь, что питание машины выключено, и двигатель полностью остановился.



При прошивании ворсистых материалов, таких как велвет или материалов аналогичного типа, возможность скольжения и повреждения материала может быть уменьшена путем использования винта 1 для микро-подъемника прижимной лапки.

Постепенно затягивайте винт 1 для микро-подъемника прижимной лапки, когда гайка 2 ослаблена, настраивайте положение прижимной лапки, до тех пор, пока она не будет находиться на той высоте, которая необходима для шитья используемого материала, затем зафиксируйте винт 1 гайкой 2.

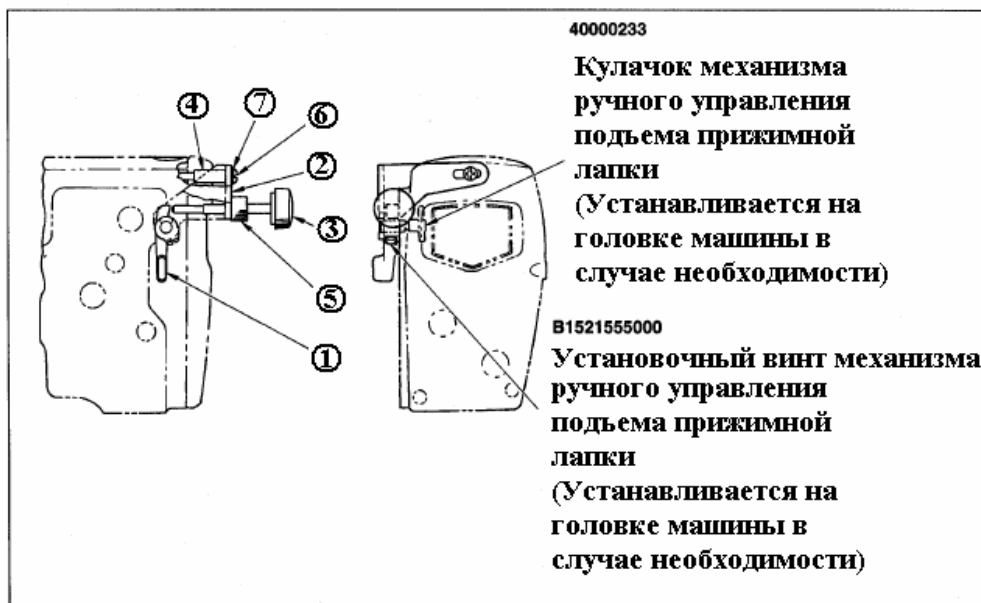
В случае если механизм микро-подъемника прижимной лапки не будет использоваться, отрегулируйте высоту винта 1 так, винт выступал над уровнем головки машины приблизительно на 11 мм.



Если механизм микро-подъемника прижимной лапки будет использоваться, соответствующая сила прижима может быть не достигнута.

- Микро-подъемник прижимной лапки (в сборе) [23611056] (поставляется отдельно)

Механизм микро-подъемника прижимной лапки поставляется как стандартная деталь для машин DLN – 9010. Однако данное устройство можно регулировать, не используя инструменты. Это удобно, когда необходимо часто настраивать данное устройство.



Детали микро-подъемника прижимной лапки

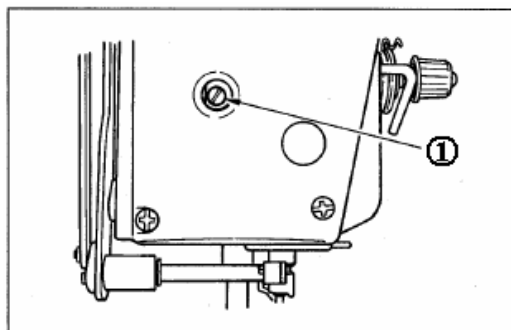
№	Парт номер	Наименование	Кол-во
1	23611106	Механизм ручного управления подъема прижимной лапки	1
2	23610504	Основание ограничителя	1
3	23610603	Ограничительный винт	1
4	11244019	Втулка	1
5	23610702	Гайка	1
6	11433802	Установочный винт	1
7	WP0480856SP	Шайба	1

29. РЕГУЛИРОВКА ВЫСОТЫ ПРИЖИМНОЙ ЛАПКИ



ВНИМАНИЕ:

Чтобы избежать возможного травмирования в результате внезапного старта машины, перед тем как начать выполнение следующих пунктов инструкции, убедитесь, что питание машины выключено, и двигатель полностью остановился.



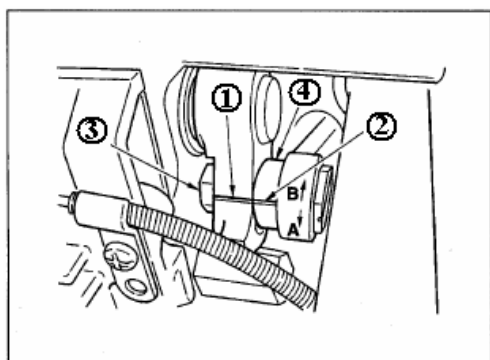
- 1) Ослабьте фиксирующий винт **1** в кронштейне стойки прижимной лапки, и отрегулируйте высоту и угол прижимной лапки.
- 2) После выполнения регулировки, затяните фиксирующий винт **1**.

30. РЕГУЛИРОВКА СИНХРОНИЗАЦИИ ИГЛОВОДИТЕЛЯ И ЗУБЧАТОЙ РЕЙКИ



ВНИМАНИЕ:

Чтобы избежать возможного травмирования в результате внезапного старта машины, перед тем как начать выполнение следующих пунктов инструкции, убедитесь, что питание машины выключено, и двигатель полностью остановился.



- 1) Стандартная длина стежка достигается, путем совмещения выгравированной линии **1** рычага игольного продвижения с выгравированной линией **2** эксцентрика игольного продвижения.
- 2) В случае если необходимо будет, чтобы игольное продвижение превышало продвижение зубчатой рейки, ослабьте стопорную гайку **3** и переместите эксцентрик игольного продвижения **4** в направлении **А**, после этого затяните стопорную гайку **3**.
- 3) В случае если необходимо будет, чтобы игольное продвижение было меньше продвижения зубчатой рейки, ослабьте стопорную гайку **3** и переместите эксцентрик игольного продвижения **4** в направлении **В**, после этого затяните стопорную гайку **3**.

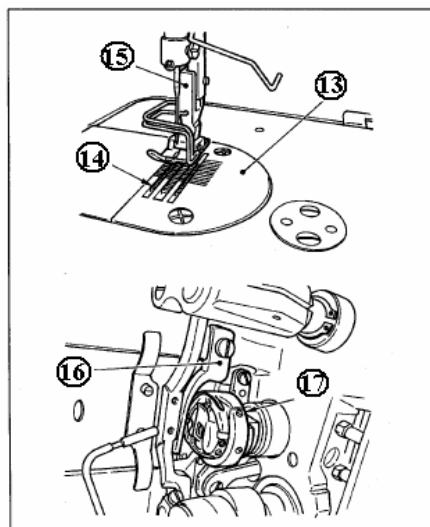
31. РЕГУЛИРОВКА МАШИНЫ ДЛЯ ИГОЛЬНОГО И НИЖНЕГО ПРОДВИЖЕНИЯ



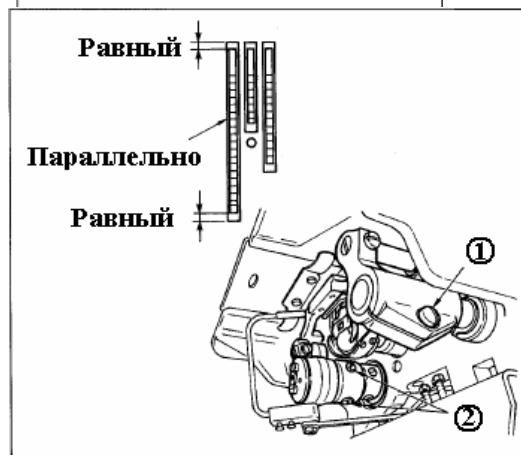
ВНИМАНИЕ:

Чтобы избежать возможного травмирования в результате внезапного старта машины, перед тем как начать выполнение следующих пунктов инструкции, убедитесь, что питание машины выключено, и двигатель полностью остановился.

[Процедура перехода машины с игольного продвижения материала на нижнее продвижение]

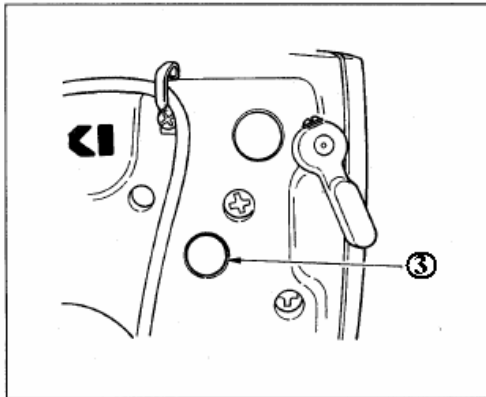


- 1) Для игольного продвижения, извлеките игольную пластину **13**, зубчатую рейку **14** и прижимную лапку **15**.
- 2) Извлеките установочный палец сетки челнока **16** и челнок **17**.

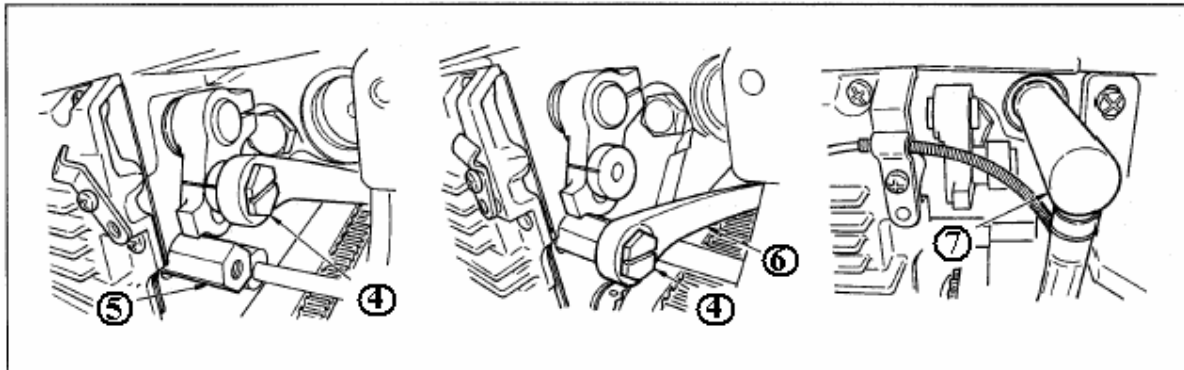


- 3) Для нижнего продвижения установите игольную пластину, зубчатую рейку и прижимную лапку, соответствующего типа и отрегулируйте поперечное и продольное положение зубчатой рейки относительно пазов игольной пластины.
 - Установите зубчатую рейку параллельно пазам игольной пластины.
 - Когда поперечное положение не может быть отрегулировано путем ослабления установочных винтов зубчатой рейки, отрегулируйте поперечное положение зубчатой рейки путем ослабления фиксирующего винта **1** в рычаге основания продвижения, и установочного винта **2** в эксцентрик, и путем перемещения основания продвижения вправо или влево.

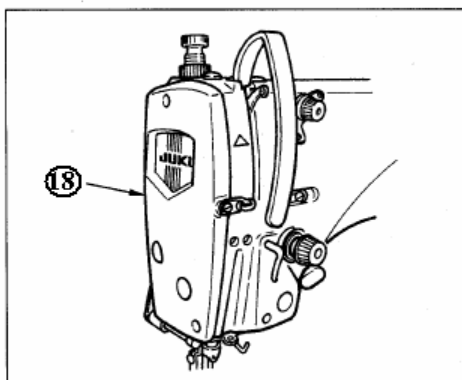
- Отрегулируйте продольное положение зубчатой рейки путем ослабления фиксирующего винта **1** в рычаге основания продвижения так, чтобы зубчатая рейка не соприкасалась с игольной пластиной в том положении, когда зубчатая рейка перемещается в крайне фронтальную или крайне тыльную точку, когда установлено максимальное значение на цифровом регуляторе величины продвижения.
- Когда эксцентрик ослаблен, следите за тем, чтобы продольное положение между эксцентриком и рычагом основания продвижения не смещалось. (Следите за тем, чтобы эксцентрик не был сильно прижат.)



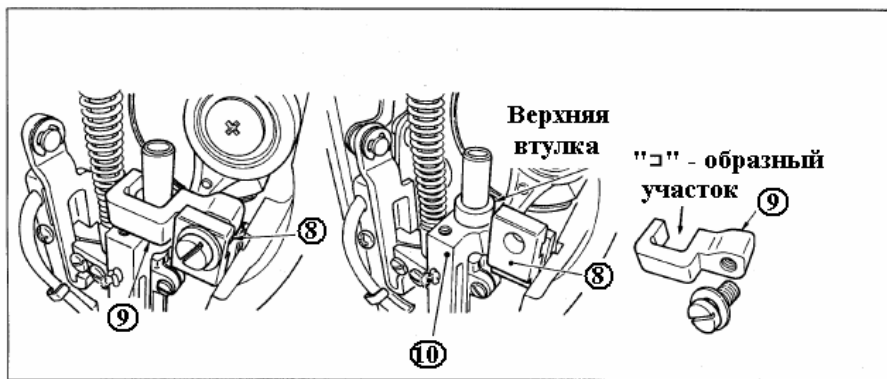
- 4) Извлеките заглушку **3** с тыльной стороны плеча машины и ослабьте фиксирующий винт в рычаге вала игольного продвижения (фронтальный). В этот момент, установите носик иглы над игольной пластиной, чтобы не повредить иглу и игольную пластину.
- Для машин, в которых установлен отбрасыватель, извлеките отбрасыватель и заглушку **3**.



- 5) Откиньте головку машины, извлеките шарнирный винт **4** в соединительной тяге игольного продвижения в основании машины и установите соединительную тягу игольного продвижения **6** в опору **5**.
- В случае если возникнут сложности при извлечении шарнирного винта **4**, извлеките шутицер **7**.
 - После выполнения регулировки, надежно вставьте шутицер до упора.



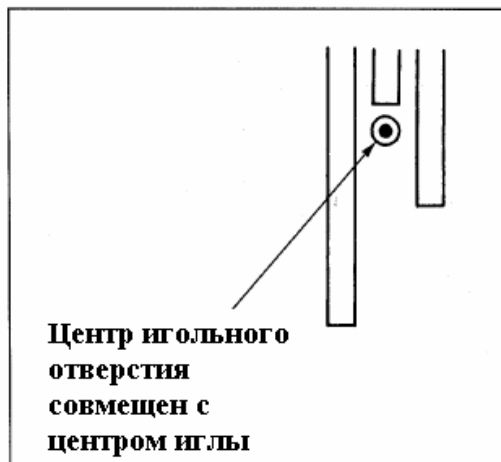
- 6) Поднимите головку машины и извлеките лицевую крышку **18**.



- 7) На время затяните позиционирующий блок игловодителя **9**, поставляемый с направителем игловодителя **8** (на время затяните блок так, чтобы он мог смещаться). В этот момент, установите «C» - образный участок позиционирующего блока игловодителя **9** на участок верхней втулки рамки игловодителя **10**.



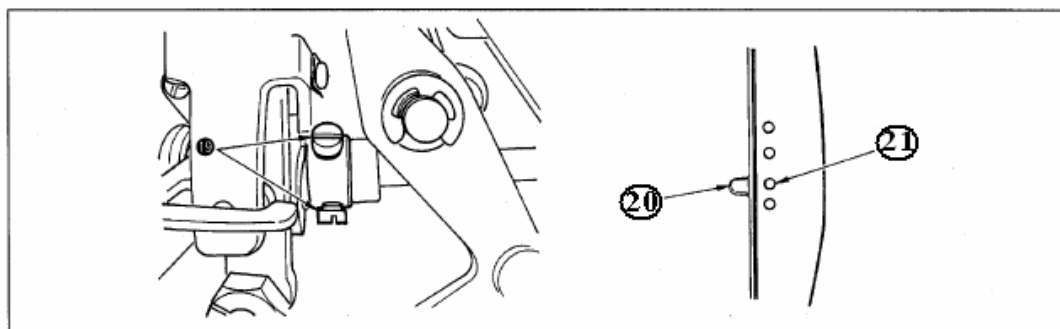
- 8) Опускайте иглу до тех пор, пока она не войдет в отверстие в игольной пластине.
- Следите за тем, чтобы носик иглы не соприкасался с игольной пластиной.



- 9) Переместите позиционирующий блок игловодителя **9** в направлении продвижения материала и надежно закрепите блок игловодителя в положении, когда игла будет находиться в центре отверстия игольной пластины, для нижнего продвижения.
- Не ослабляйте установочный винт в направителе игловодителя.
- 10) Затяните фиксирующий винт в рычаге вала игольного продвижения (фронтальный), который был ослаблен во время выполнения 4) шага и установите заглушку **3** в отверстие плеча машины.
- Для машин, в которых установлен отбрасыватель, установите отбрасыватель.

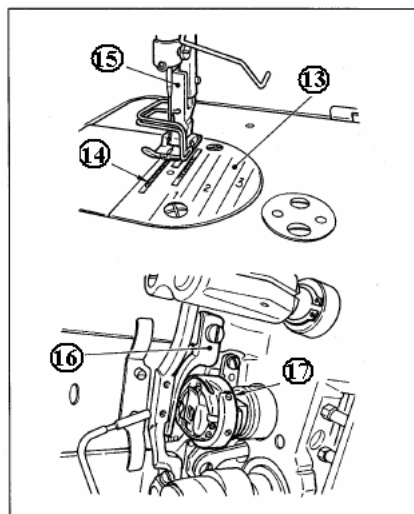


- 11) Ослабьте установочные винты **11** в нижней шестеренке внутри основания машины и отрегулируйте синхронизацию между иглой и зубчатой рейкой, для нижнего продвижения.
 - Зафиксируйте шестеренку, так чтобы она не прокручивалась, и проверните маховик, приблизительно на 180°.
 - Для нижнего продвижения отрегулируйте синхронизацию так, чтобы верхний край игольного ушка совмещался с поверхностью игольной пластины, когда зубчатая рейка в момент опускания, сравнялась с поверхностью игольной пластины.
- 12) После завершения регулировки синхронизации продвижения, надежно затяните два установочных винта **11** в нижней шестеренке.

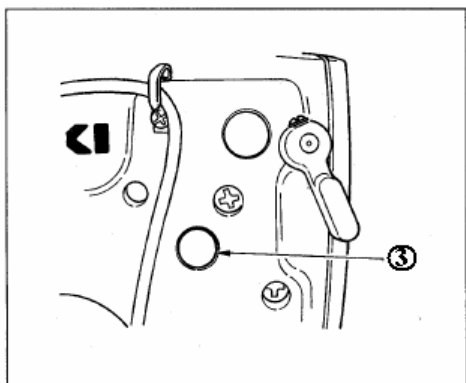


- 13) Ослабьте установочные винты **19** в эксцентрик механизма обрезки нити и отрегулируйте эксцентрик механизма обрезки нити в момент, когда маркерочная точка **20** на крышке шкива совпадает с красной маркерочной точкой **21** на маховике.
- 14) Установите челнок и установочный палец сетки челнока.
- 15) Установите лицевую крышку.
- 16) После выполнения вышеперечисленных шагов, проверьте, чтобы игольная пластина не соприкасалась с зубчатой рейкой, когда установлено максимальное значение на цифровом регуляторе величины продвижения.

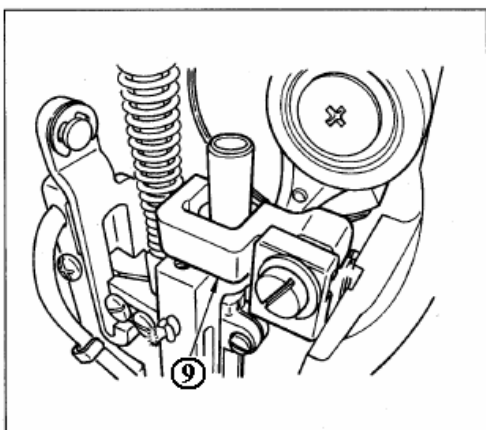
[Процедура перехода машины с нижнего продвижения материала на игольное продвижение]



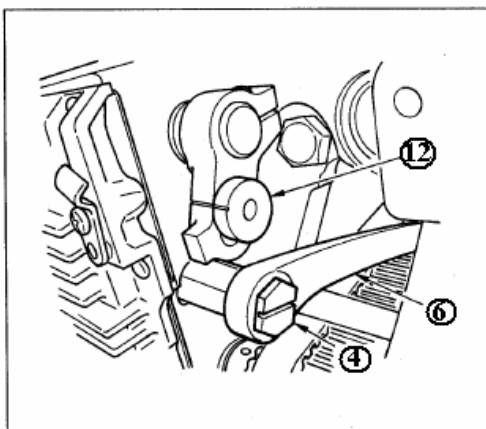
- 1) Для нижнего продвижения, извлеките игольную пластину **13**, зубчатую рейку **14** и прижимную лапку **15**.
- 2) Извлеките установочный палец сетки челнока **16** и челнок **17**.



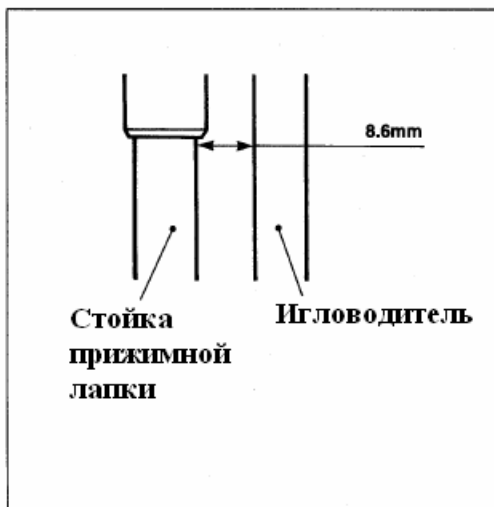
- 3) Извлеките заглушку **3** с тыльной стороны плеча машины и ослабьте фиксирующий винт в рычаге вала игольного продвижения (фронтальный). В этот момент, установите носик иглы над игольной пластиной, чтобы не повредить иглу и игольную пластину.
- Для машин, в которых установлен отбрасыватель, извлеките отбрасыватель и заглушку **3**.



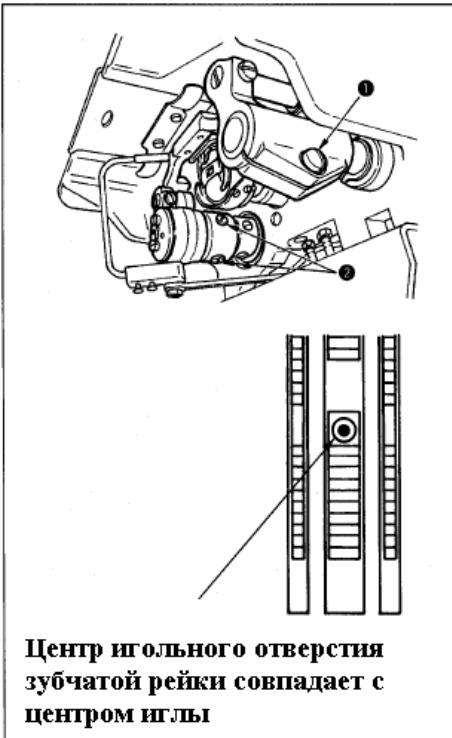
- 4) Снимите лицевую пластину **18** и извлеките позиционирующий блок игловодителя **9**.



- 5) Откиньте головку машины, извлеките шарнирный винт **4** в соединительной тяге игольного продвижения в основании машины. После этого зафиксируйте соединительную тягу игольного продвижения **6** в регулировочном блоке игольного продвижения **12**.

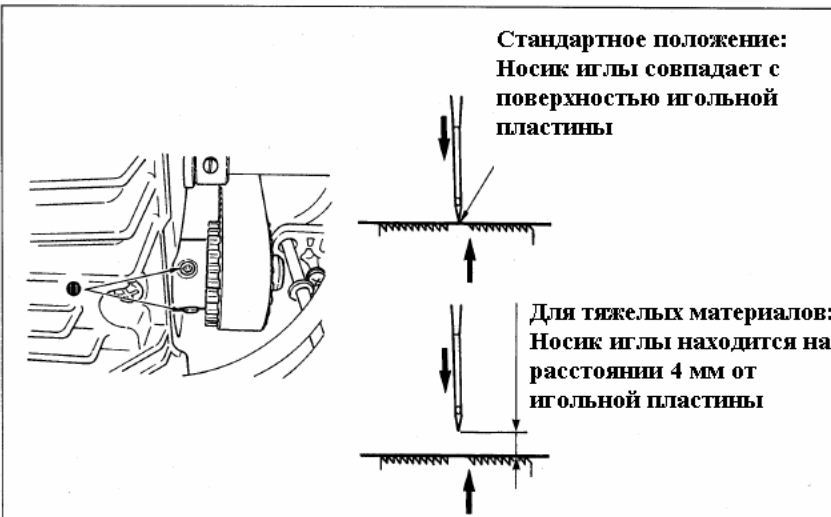


- 6) Затяните фиксирующий винт, который был ослаблен во время выполнения 4) шага, в рычаге, так чтобы расстояние между игловодителем и стойкой прижимной лапки составляло 8.6 мм, когда значение на цифровом регуляторе продвижения установлено равным «0» (нулю), и игловодитель находится в крайне нижней точке.
- С точностью отрегулируйте зазор между игловодителем и стойкой прижимной лапки, чтобы он составлял 8.6 мм.



- 7) Для игольного продвижения, установите игольную пластину **13**, зубчатую рейку **14** и прижимную лапку **15**, соответствующего типа. Отрегулируйте поперечное и продольное положение зубчатой рейки.
- Установите зубчатую рейку параллельно пазам игольной пластины.
 - Когда поперечное положение не может быть отрегулировано путем ослабления установочных винтов зубчатой рейки, отрегулируйте поперечное положение зубчатой рейки путем ослабления фиксирующего винта **1** в рычаге основания продвижения, и установочного винта **2** в эксцентрик, и путем перемещения основания продвижения вправо или влево.
 - Отрегулируйте продольное положение зубчатой рейки путем ослабления фиксирующего винта **1** в рычаге основания продвижения в момент, когда центр игольного отверстия зубчатой рейки совпадает с центром иглы, когда значение на цифровом регуляторе величины продвижения установлено равным «0» (нулю).

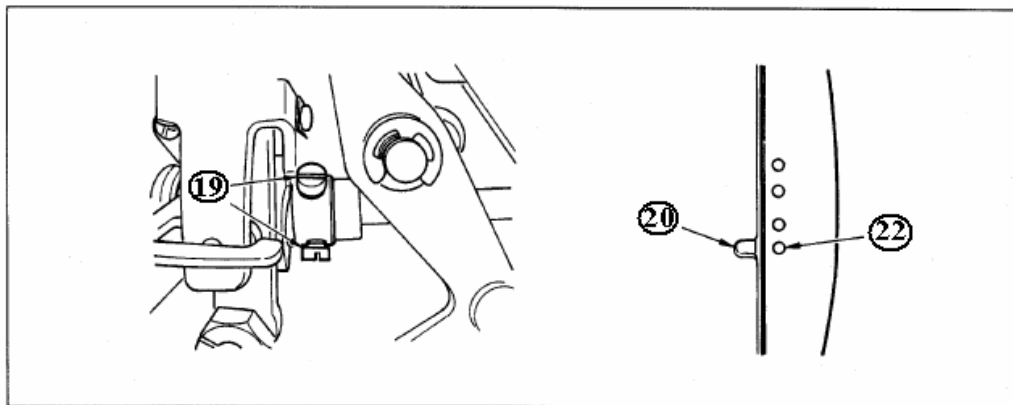
- После того как регулировка будет выполнена, проверьте, чтобы зубчатая рейка и пазы игольной пластины не соприкасались.
- Когда эксцентрик ослаблен, следите за тем, чтобы продольное положение между эксцентриком и рычагом основания продвижения не смещалось. (Следите за тем, чтобы эксцентрик не был сильно прижат.)



- 8) Ослабьте установочные винты **11** в нижней шестеренке внутри основания машины и отрегулируйте синхронизацию между иглой и зубчатой рейкой, для игольного продвижения.
- Зафиксируйте шестеренку, так чтобы она не прокручивалась, и проверните маховик приблизительно на 180°.
 - Для игольного продвижения отрегулируйте синхронизацию так, чтобы носик иглы совмещался с поверхностью игольной пластины, когда поверхность зубчатой рейки совмещается с поверхностью игольной пластины.

Однако, при шитье тяжелых материалов, выполните регулировку так, чтобы носик иглы находился на расстоянии примерно 4 мм над поверхностью игольной пластины, когда зубчатая рейка совмещается с поверхностью игольной пластины.

- 9) После завершения регулировки синхронизации продвижения, надежно затяните два установочных винта **11** в нижней шестеренке.
- 10) После завершения регулировки синхронизации продвижения, убедитесь в отсутствии смещения между игольным отверстием зубчатой рейки и иглы.
 - В случае возникновения смещения между игольным отверстием зубчатой рейки и иглы, ослабьте рычаг основания продвижения, и заново выполните регулировку продольного положения зубчатой рейки.



- 11) Ослабьте установочные винты **19** в эксцентрик механизма обрезки нити и отрегулируйте эксцентрик механизма обрезки нити в момент, когда маркерочная точка **20** на крышке шкива совпадает с красной маркерочной точкой **21** на маховике.
- 12) Установите челнок и установочный палец сетки челнока.
- 13) Установите лицевую крышку.
- 14) После выполнения вышеперечисленных шагов, проверьте, чтобы игольная пластина не соприкасалась с зубчатой рейкой, и зубчатая рейка не соприкасалась с иглой, когда установлено максимальное значение на цифровом регуляторе величины продвижения.

A blank page from a notebook with rounded corners and horizontal ruling lines. The page is mostly empty, with a large blank space at the top and several lines of text below.



**Для оформления заказа или получения
дополнительной информации, пожалуйста,
обращайтесь к:**

JUKI CORPORATION
Отделение международной торговли
Тел.: (81)3-3430 - 4001 - 4005
Факс: (81)3-3430 - 4990 - 4914 - 4984

Copyright © 2001 JUKI CORPORATION
Защита авторских прав распространяется на
территорию всего мира.

Пожалуйста, при необходимости обращайтесь к
нашим представителям на территории Вашей
страны для получения любой информации,
касающейся оборудования фирмы JUKI.

* Данные, приведенные в этой инструкции
пользователя, могут изменяться в целях
совершенствования описываемого здесь
оборудования, причем это может производиться
без какого-либо дополнительного уведомления.

Перевод Василенко Т.О.
Под редакцией Дендеберы В.В.
Украина, Киев, 2003 год.