

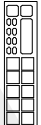

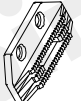





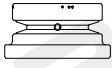


L 918自動切線型規格件表 / CONVERSION CHART

MODEL	SUB-CLASS	OPERATING PANEL	NEEDLE PLATE	FEED DOG	PRESSER FOOT	HOOK ASM	BOBBIN CASE ASM	BOBBIN	NEEDLE	HAND WHEEL
										
機 型	規 格	操 作 盒	針 板	送 具	押 具	梭 頭	梭 殼	梭 子	針 號	皮 帶 輪
L918-L1-00 ~ L918-L1-03	薄布料	無	E701	D701	P721	G121	G202	G303	DAX1#9	GLH01-A1
L918-L1-10 ~ L918-L1-13	中厚布	無	E701	D701	P721	G121	G202	G303	DAX1#9	
L918-M1-00 ~ L918-M1-03			E704	D701	P701	G121	G202	G303	DBX1#14	
L918-M1A-00 ? (L918-M1C-00) L918-M1A-03 ? (L918-M1C-03)	厚布料	L-900	E704D	D702	P701	G121	G202	G303	DBX1#14	
L918-M1-10 ~ L918-M1-13			E704	D701	P701	G121	G202	G303	DBX1#14	
L918-M1A-10 ? (L918-M1C-10) L918-M1A-13 ? (L918-M1C-13)			E704D	D702	P701	G121	G202	G303	DBX1#14	

L-918自動切線型規格件表/CONVERSION CHART

機 型	規 格	操 作 盒	針 板	送 具	押 具	梭 頭	梭 殼	梭 子	針 號	皮 帶 輪
L918-H1-00 ? L918-H1-03		OPERATING PANEL	E711	D711	P711	G125	G202	G303	DBX1#21	GLH01-A1
			E711	D711	P711	G125	G202	G303	DBX1#21	GLH01Q-E
L918-H1-00A ? L918-H1-03A	(L918-H1C-00) ? (L918-H1C-03)	L-900	E711D	D711D	P711D	G125	G202	G303	DBX1#21	GLH01-A1
L918-H1A-00 ? L918-H1A-03	(L918-H1C-00A) ? (L918-H1C-03A)		E711D	D711D	P711D	G125	G202	G303	DBX1#21	GLH01Q-E
L918-H1-10 ? L918-H1-13	(L918-H1C-10) ? (L918-H1C-13)	L-900	E711	D711	P711	G125	G202	G303	DBX1#21	GLH01-A1
L918-H1A-10 ? L918-H1A-13	(L918-H1C-10) ? (L918-H1C-13)	L-900	E711D	D711D	P711D	G125	G202	G303	DBX1#21	GLH01-A1

# PARTS LIST FOR LA GROUP P.1/1

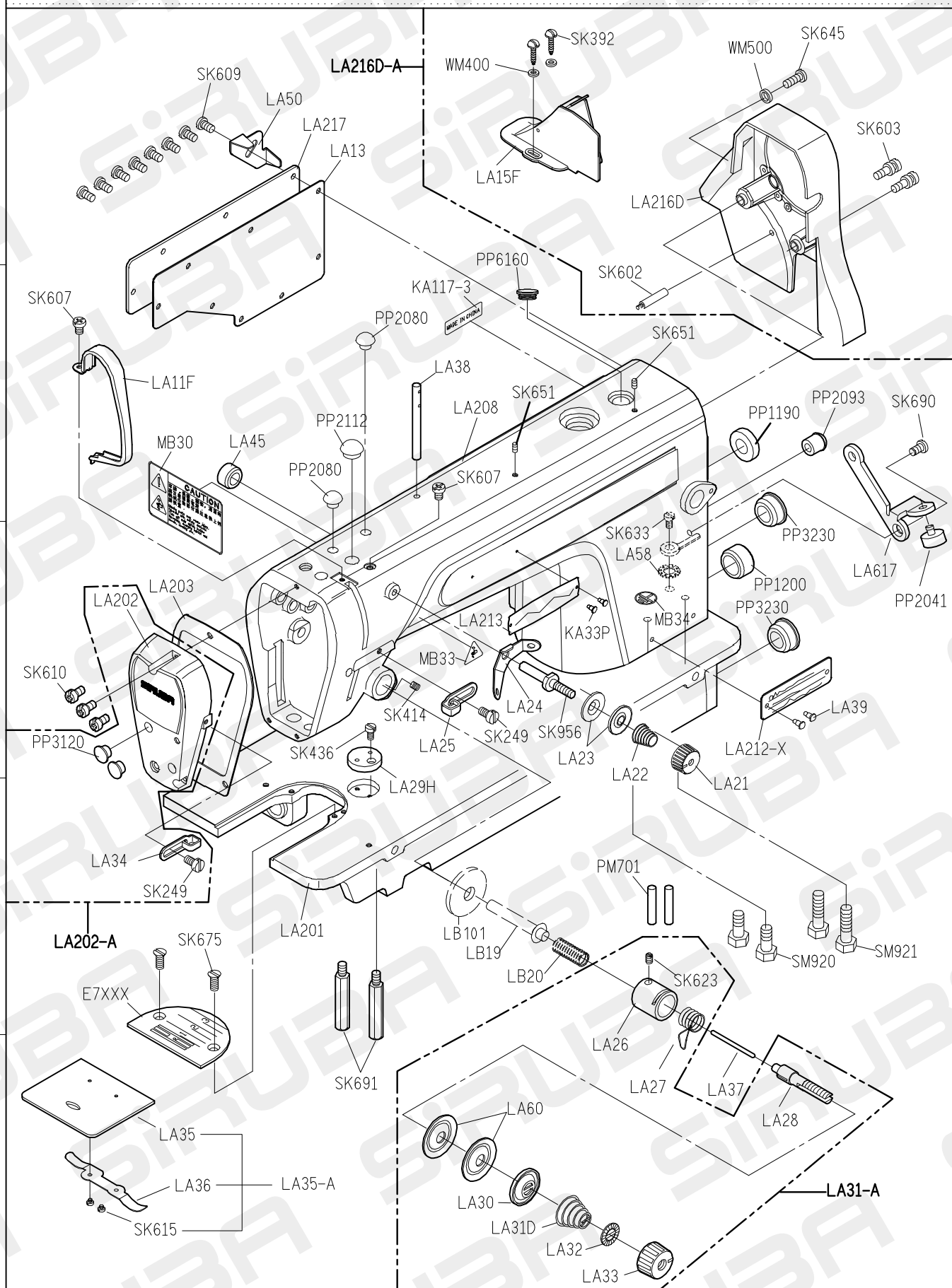
A

B

C

D

E



1

2

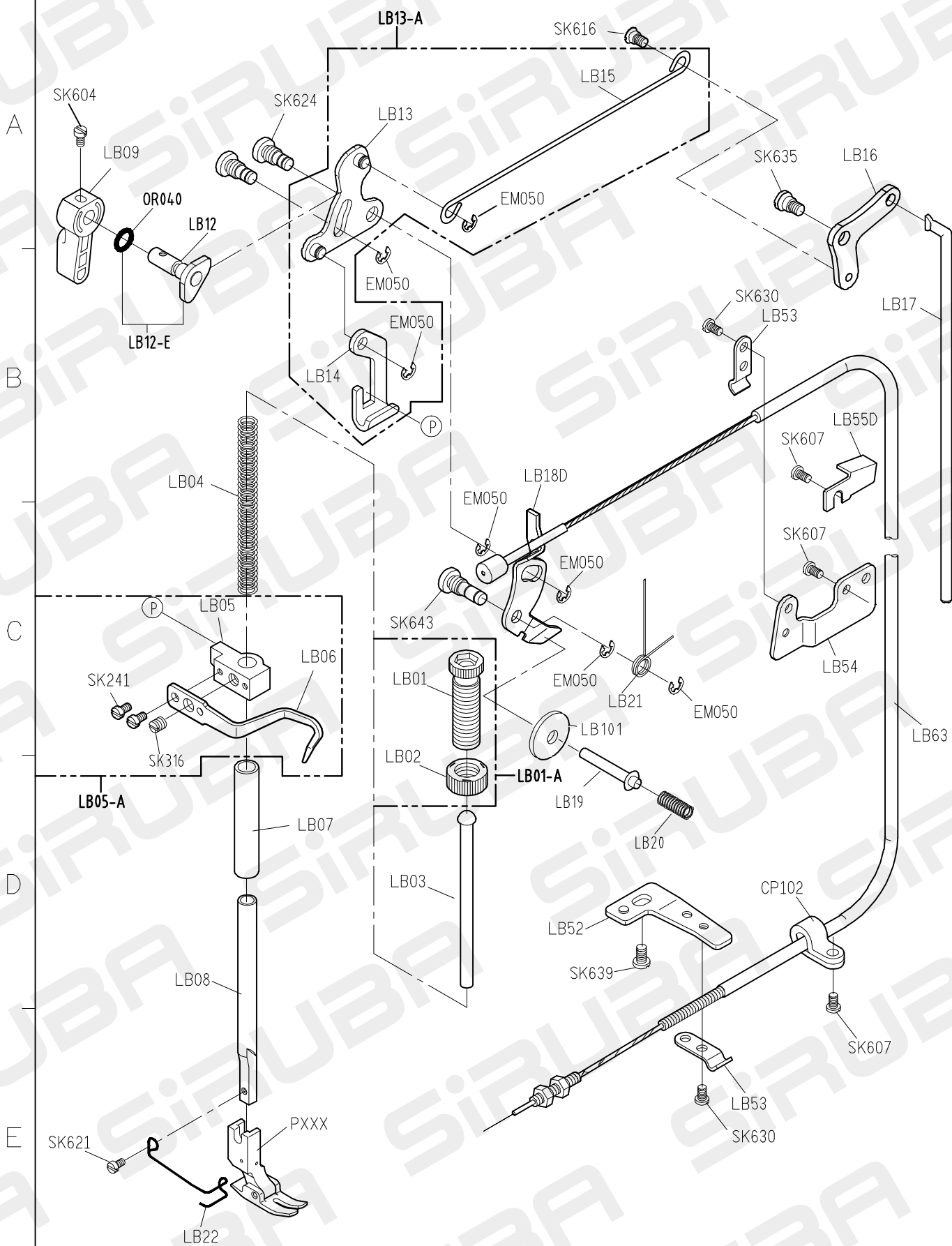
3

4

5

# PARTS LIST FOR LB GROUP

P.1/1



1 FOR L918-U

2

3

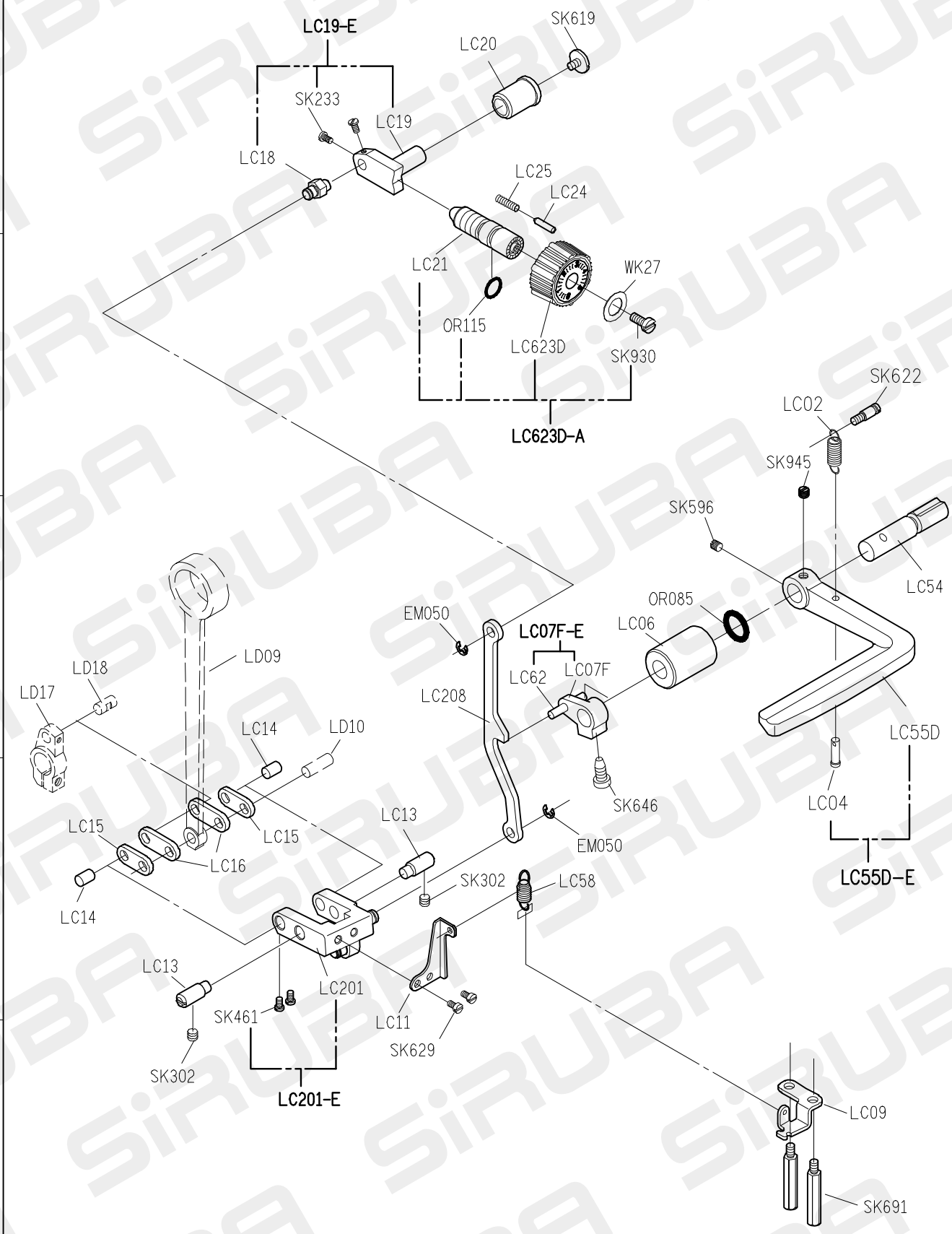
4

5

10.08.09

# PARTS LIST FOR LC GROUP P.1/2

A  
B  
C  
D  
E



L818F-U PARTS LIST FOR LC GROUP P.2/2

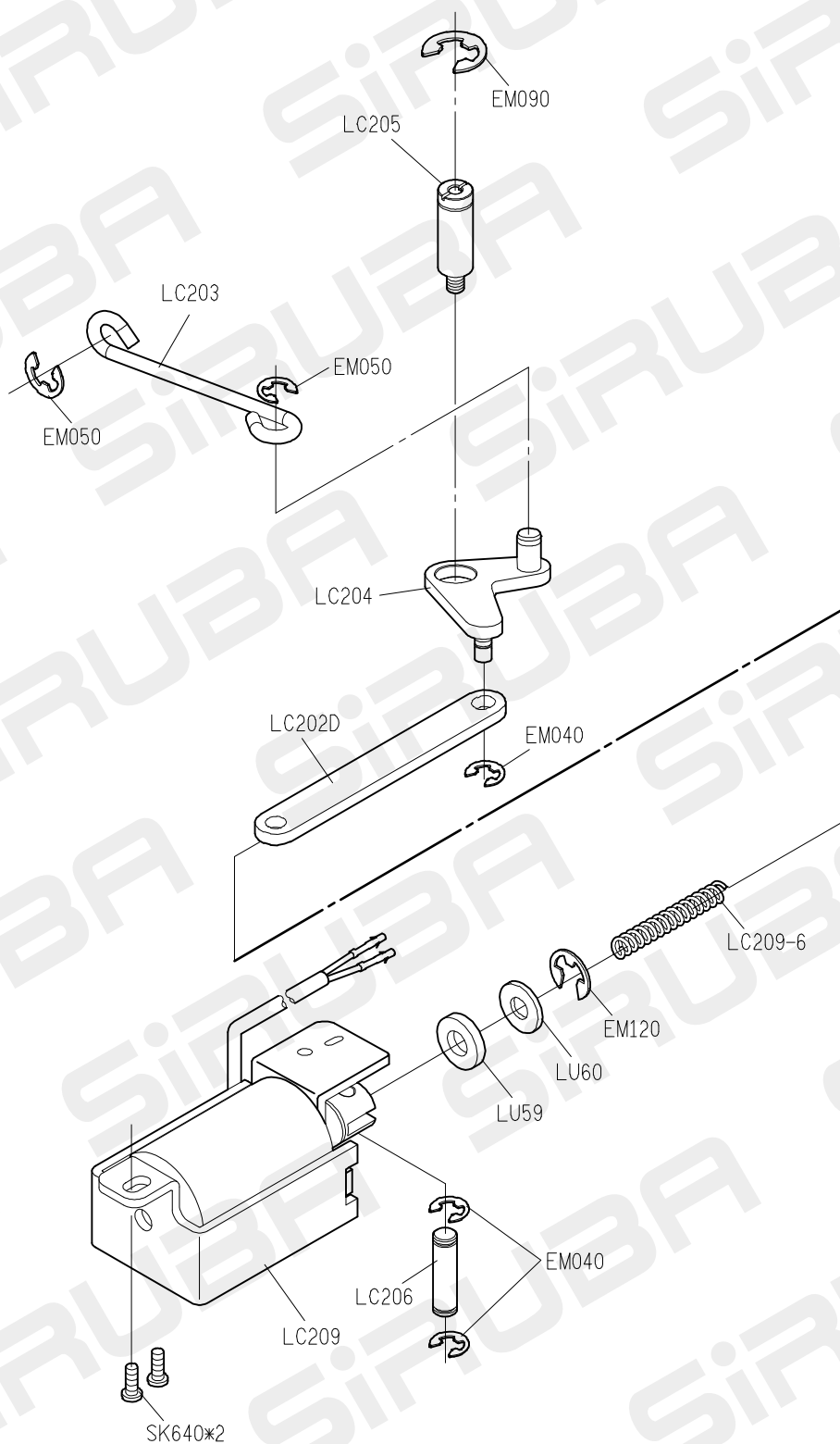
A

B

C

D

E



1

2

3

4

5

# PARTS LIST FOR LD GROUP P.1/1

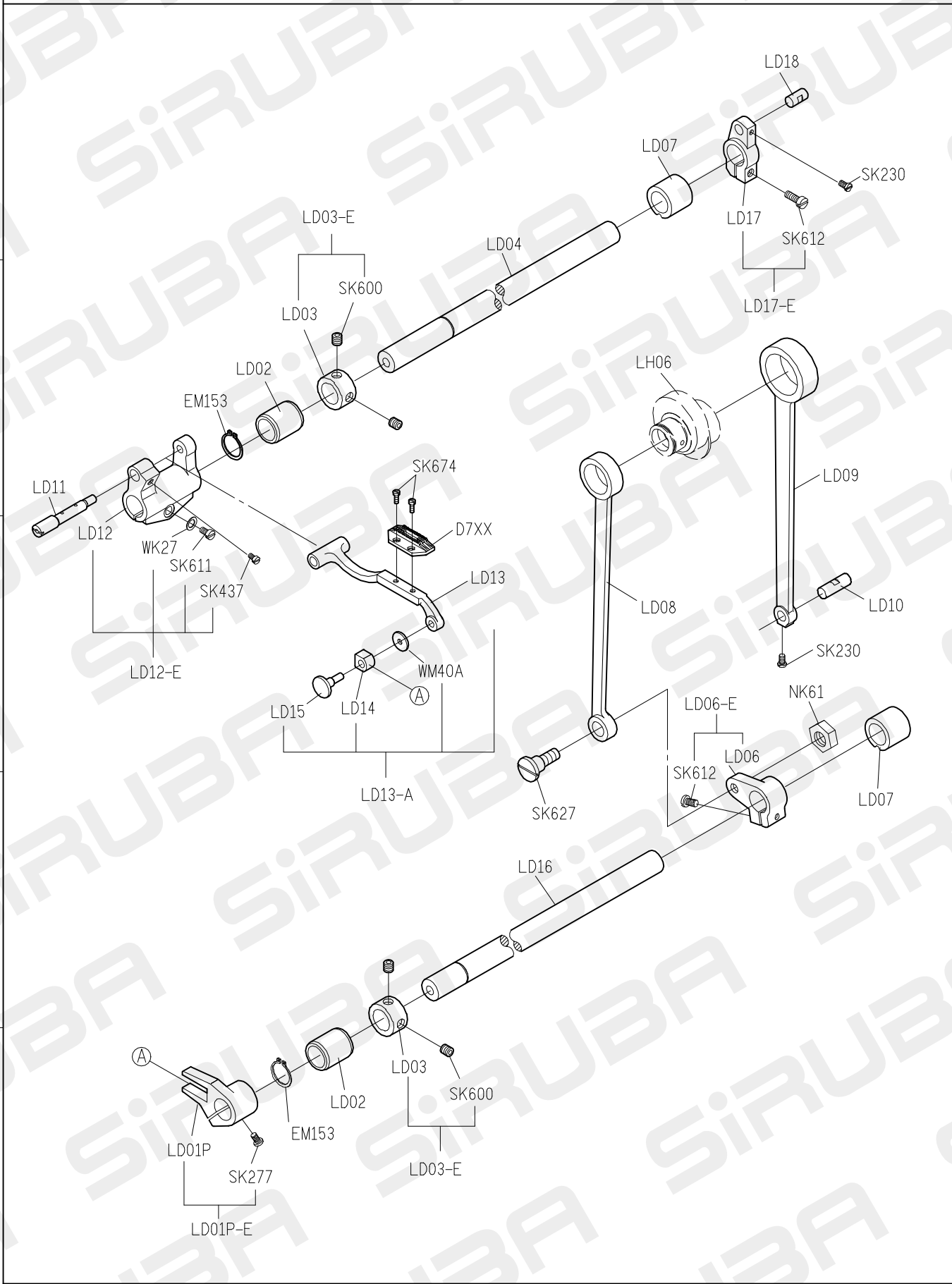
A

B

C

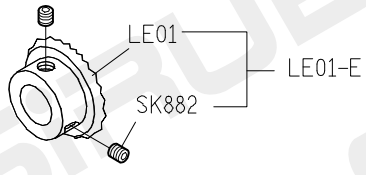
D

E

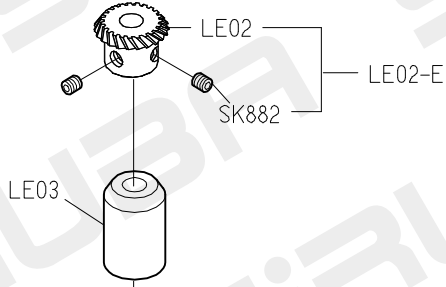


# PARTS LIST FOR LE GROUP P.1/1

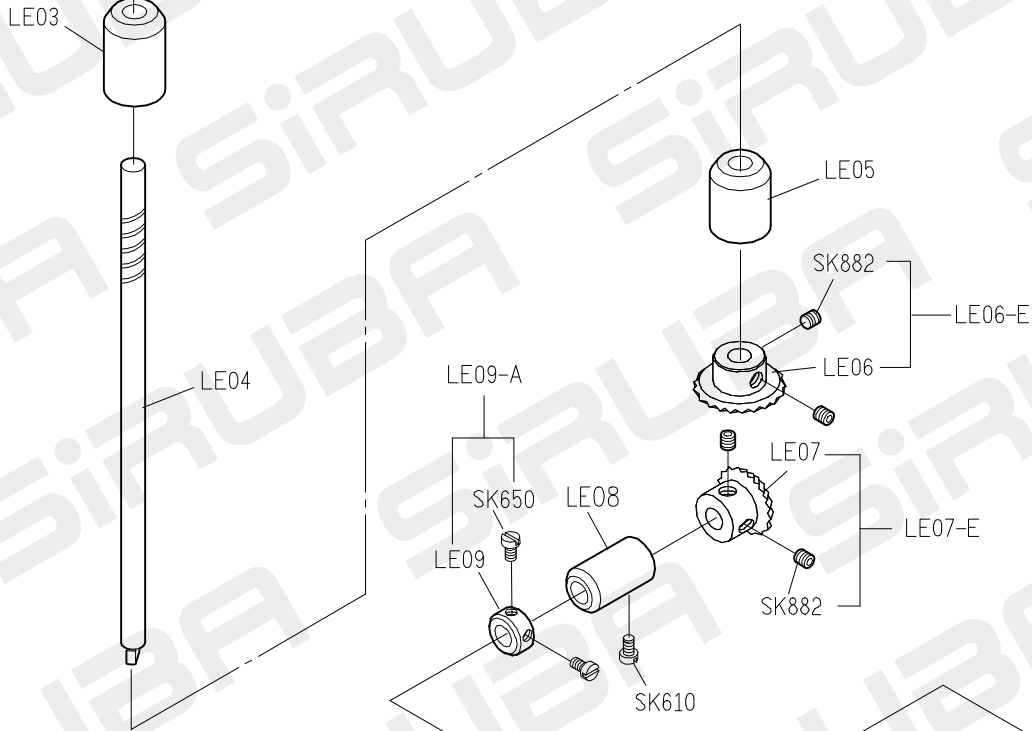
A



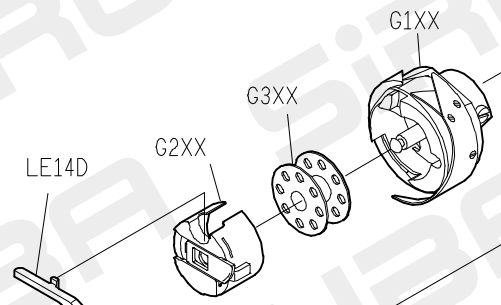
B



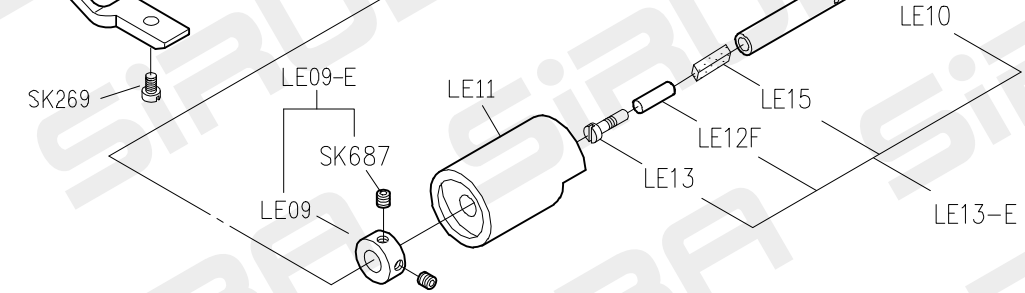
C



D



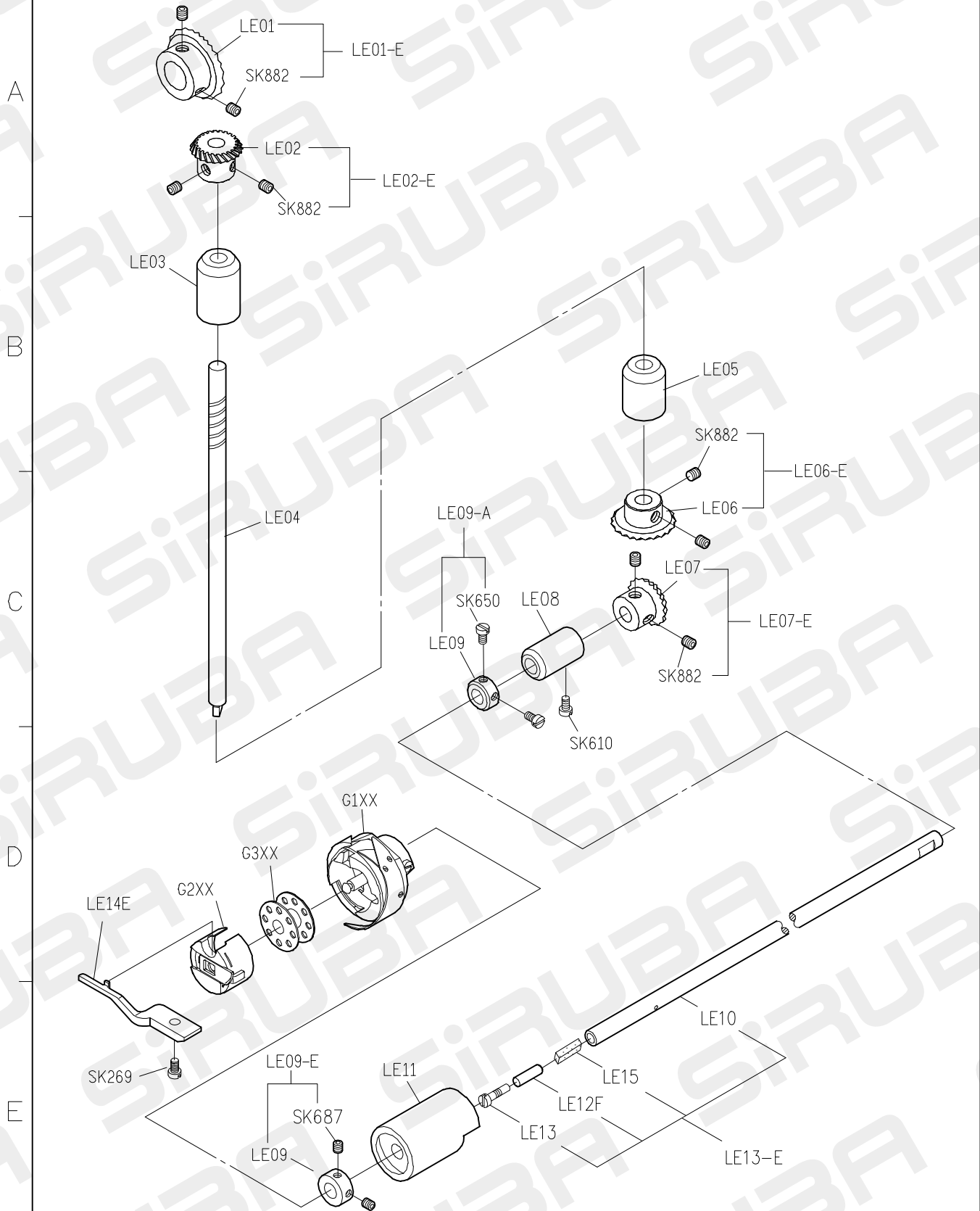
E





# PARTS LIST FOR LE GROUP

P.1/1



# PARTS LIST FOR LG GROUP P.1/1

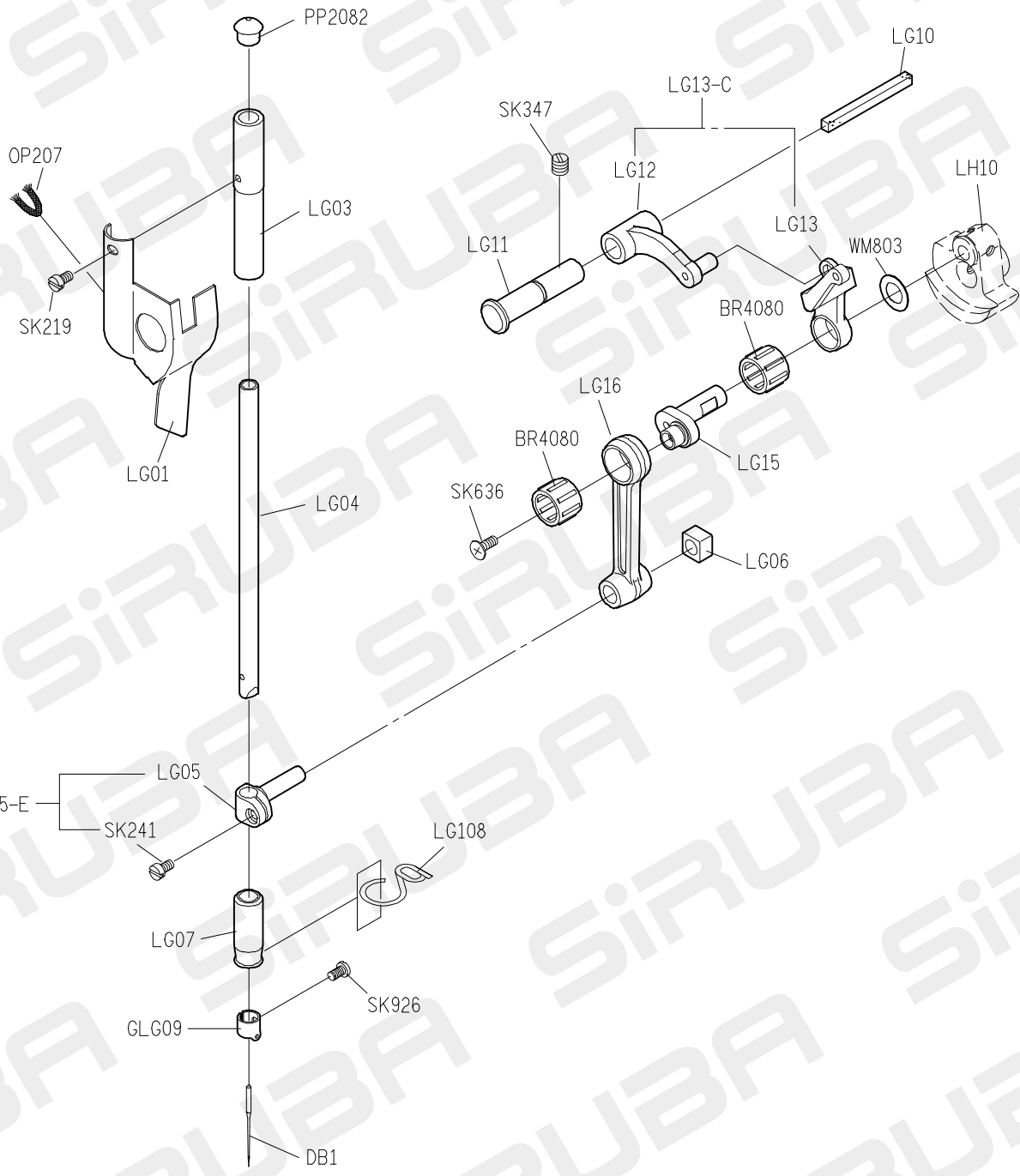
A

B

C

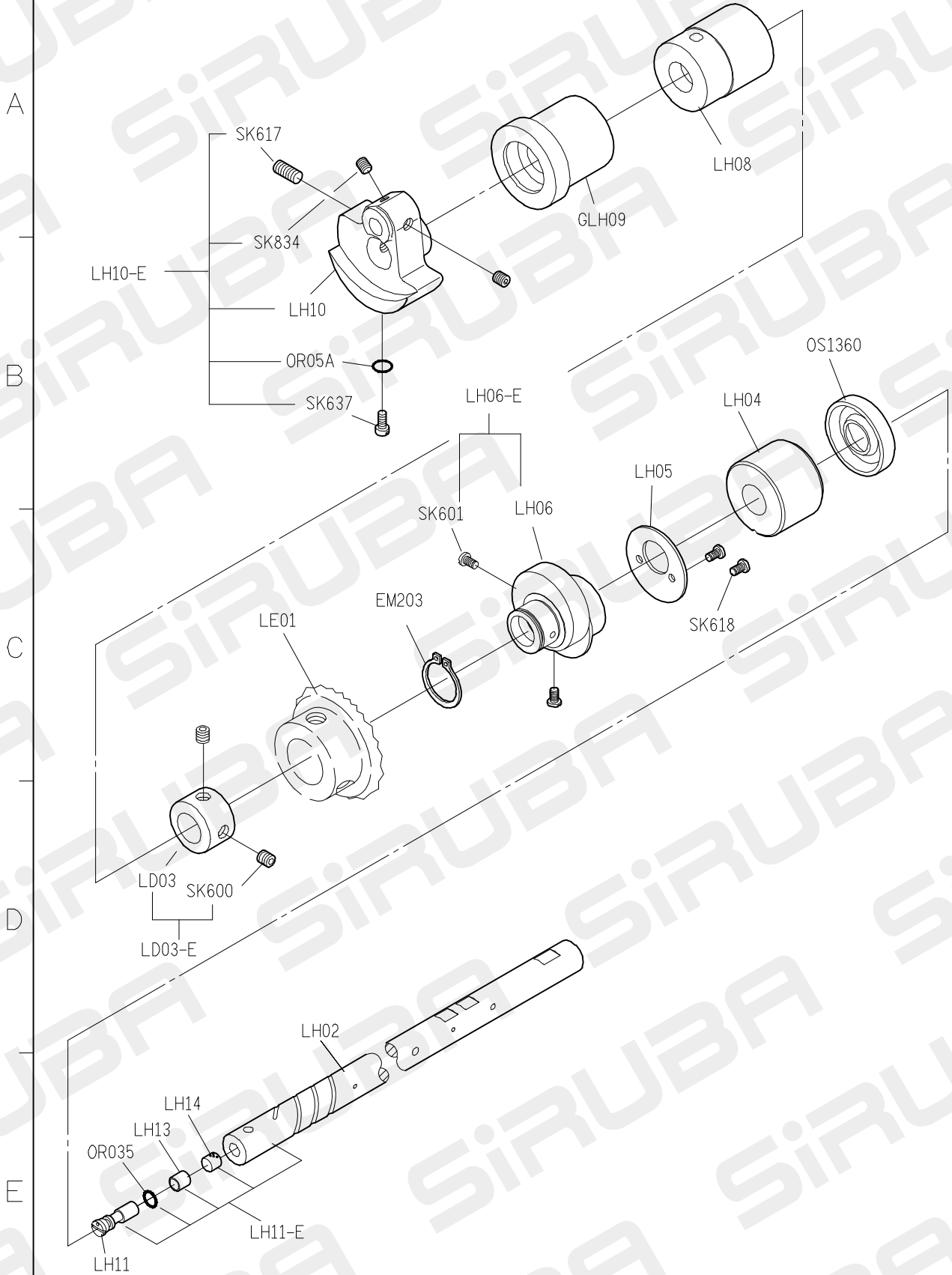
D

E



1 2 3 4 5

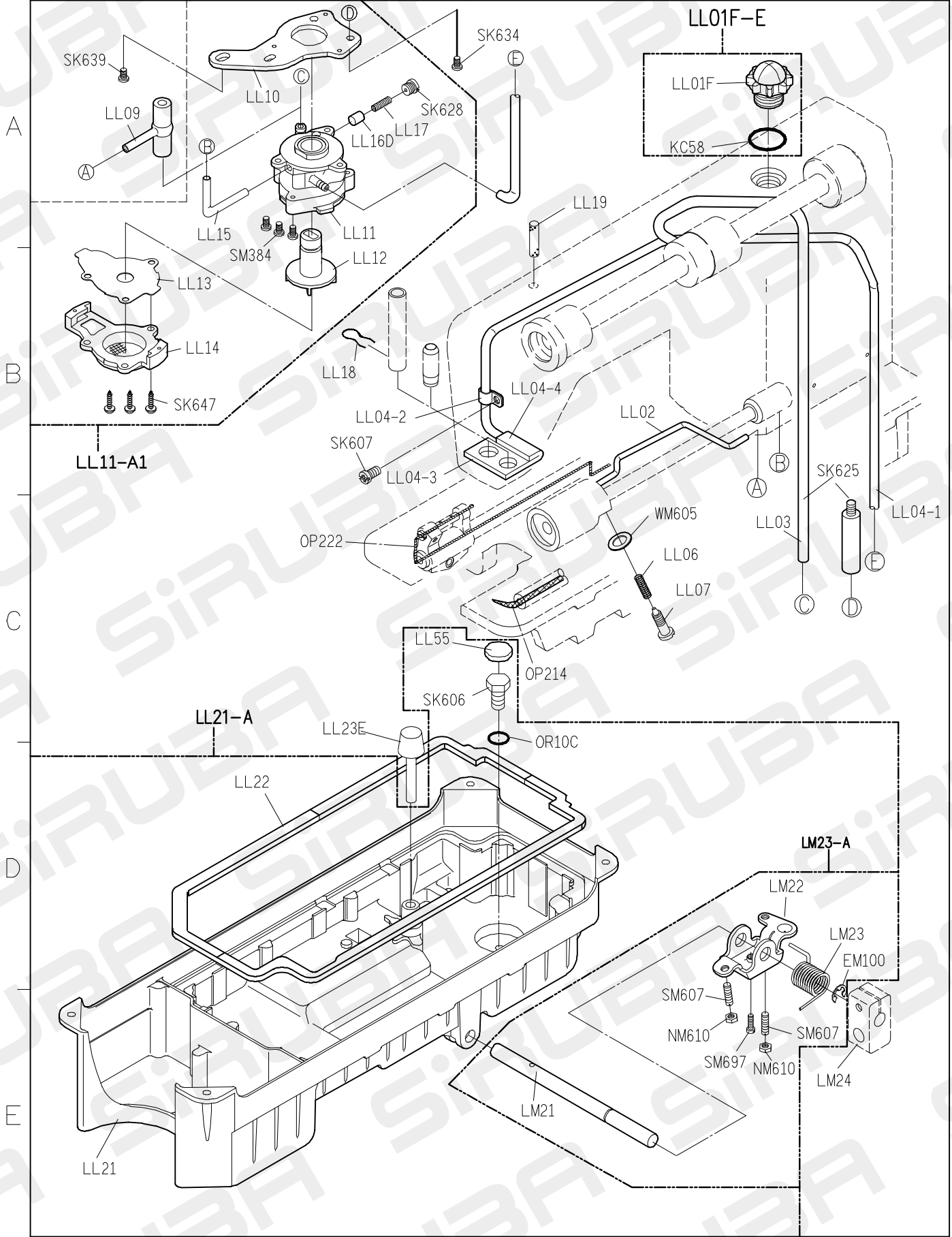
# PARTS LIST FOR LH GROUP P.1/2



# PARTS LIST FOR LH GROUP P.2/2

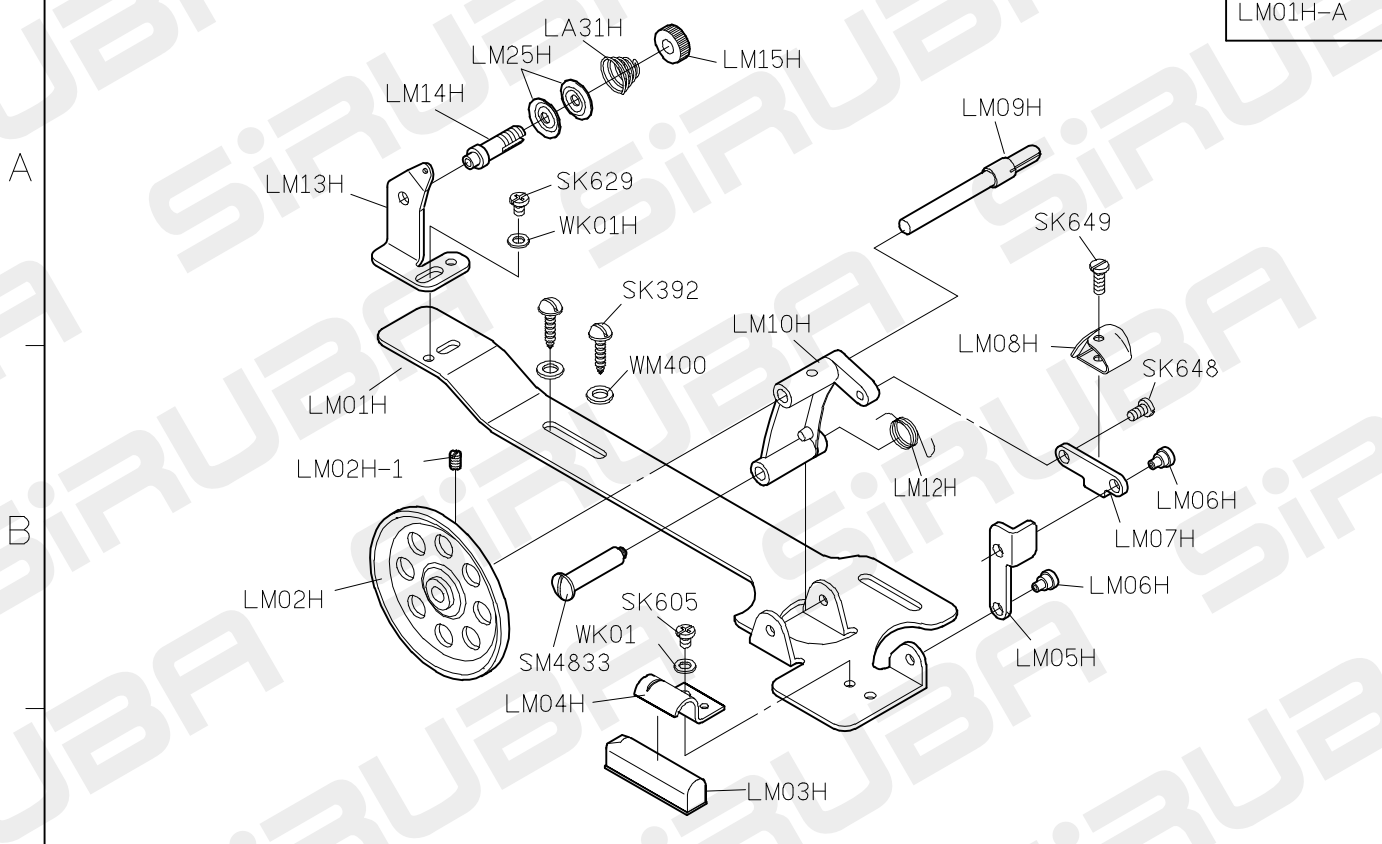
	擺動式切刀	旋轉式切刀
A H 廠 牌 馬 達	<p style="text-align: right; margin-right: 20px;">GLH01-A1</p>	<p style="text-align: right; margin-right: 20px;">GLH101-A1</p>
B 其 他 廠 牌 馬 達 ( 可 加 後 拉 輪 )	<p style="text-align: right; margin-right: 20px;">GLH01Q-E</p>	<p style="text-align: right; margin-right: 20px;">GLH101Q-A1</p>
C P 廠 牌 馬 達	<p style="text-align: right; margin-right: 20px;">GLH01P-A</p>	<p style="text-align: right; margin-right: 20px;">GLH101P-A</p>
D P 廠 牌 馬 達 ( 可 加 後 拉 輪 )	<p style="text-align: right; margin-right: 20px;">GLH01QP-A</p>	<p style="text-align: right; margin-right: 20px;">GLH101QP-A</p>

# PARTS LIST FOR LL GROUP P.1/1

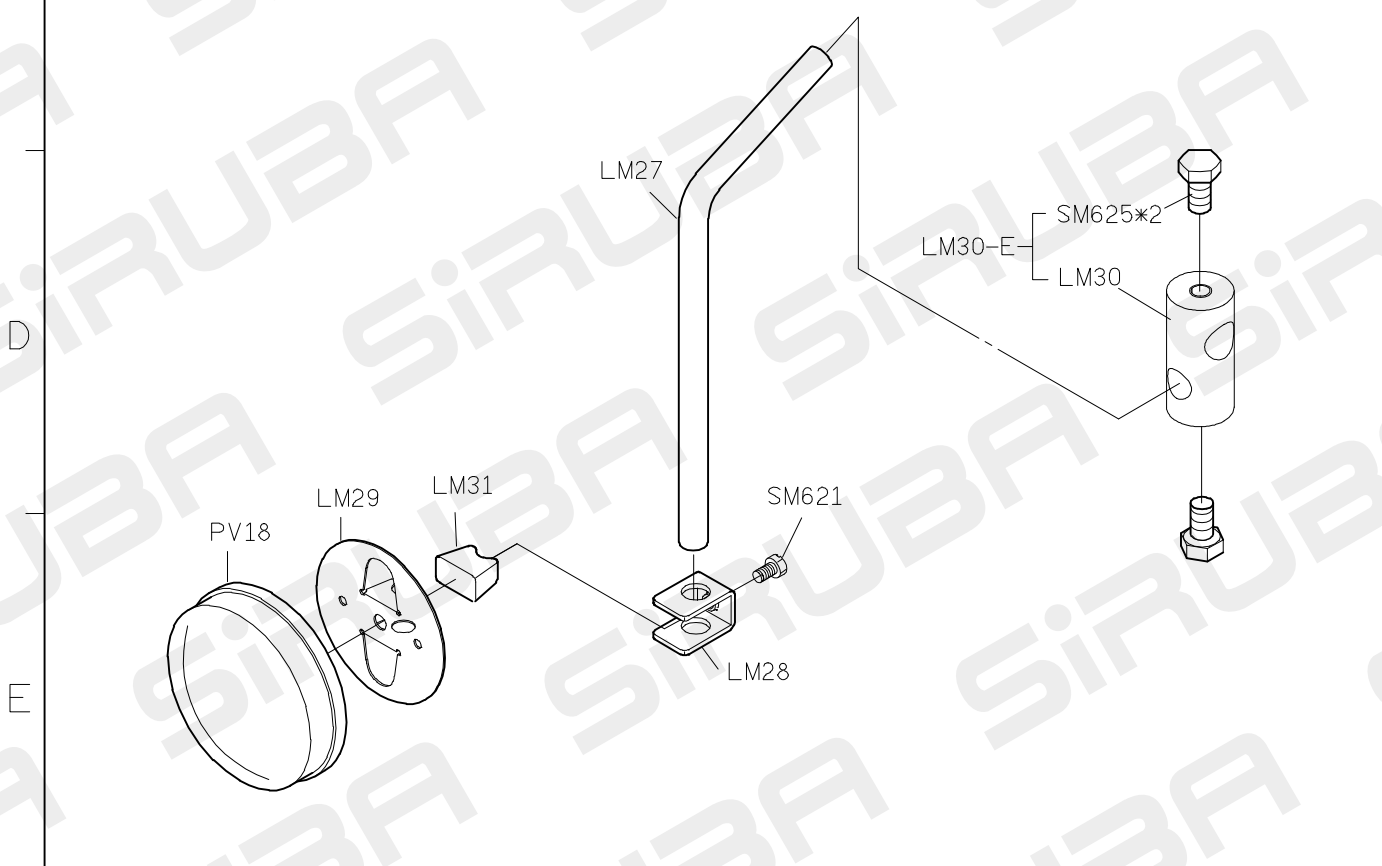


# PARTS LIST FOR LM GROUP 系列圖 1

LM01H-A



LM27-A

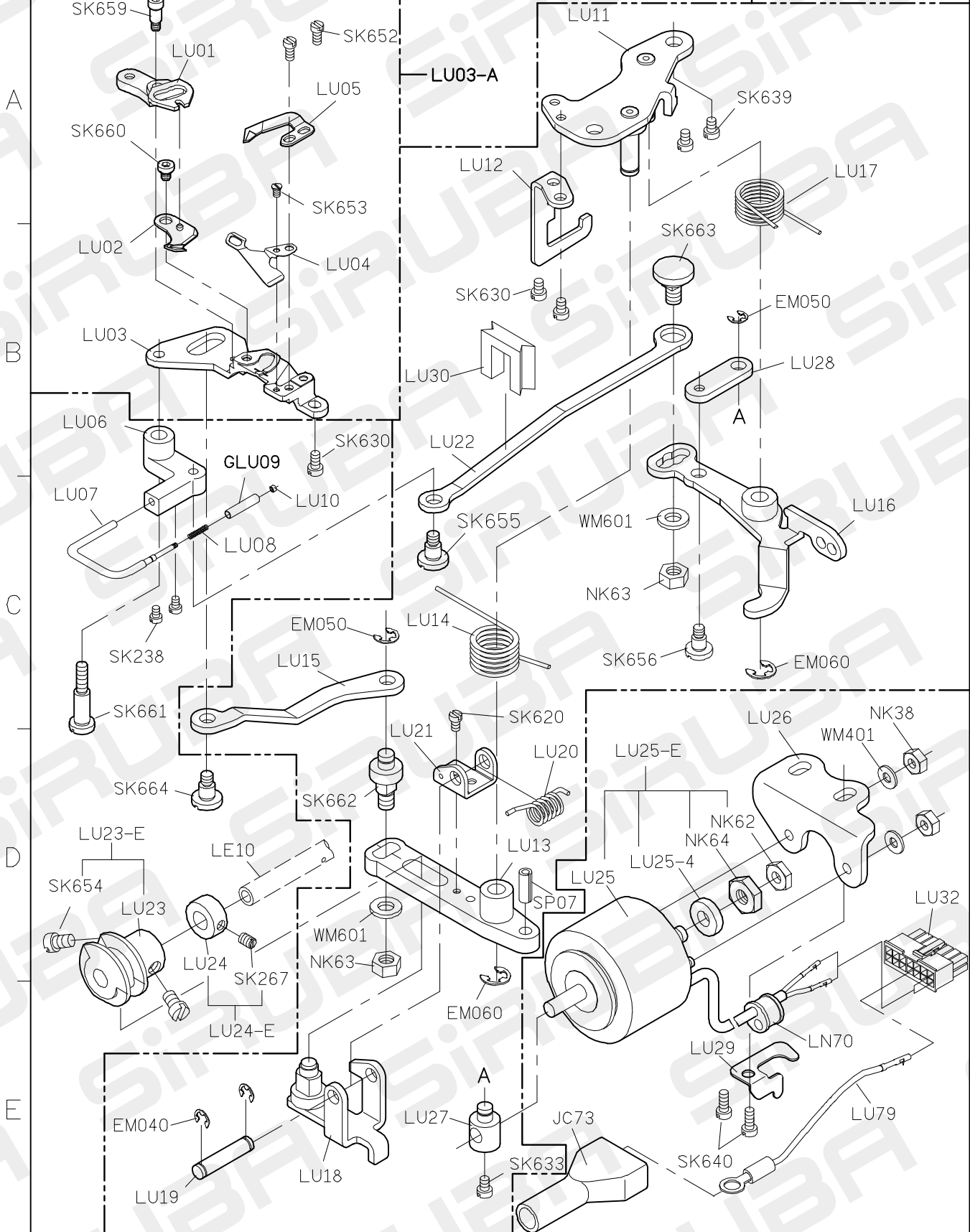


# PARTS LIST

## FOR LU GROUP

P.1/6

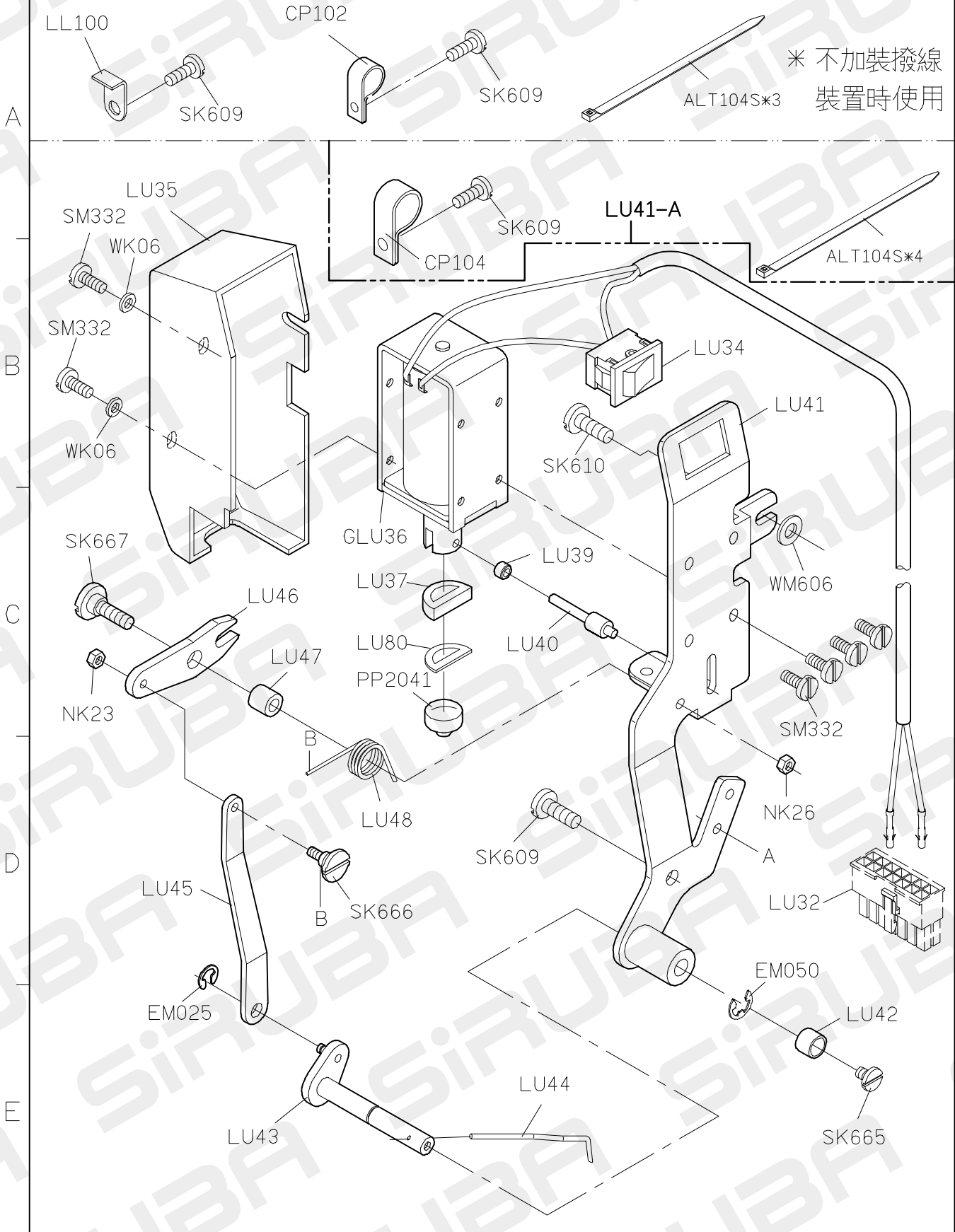
LU18-A



# PARTS LIST

FOR LU GROUP

P.2/6





PARTS LIST FOR LU GROUP P.3/6

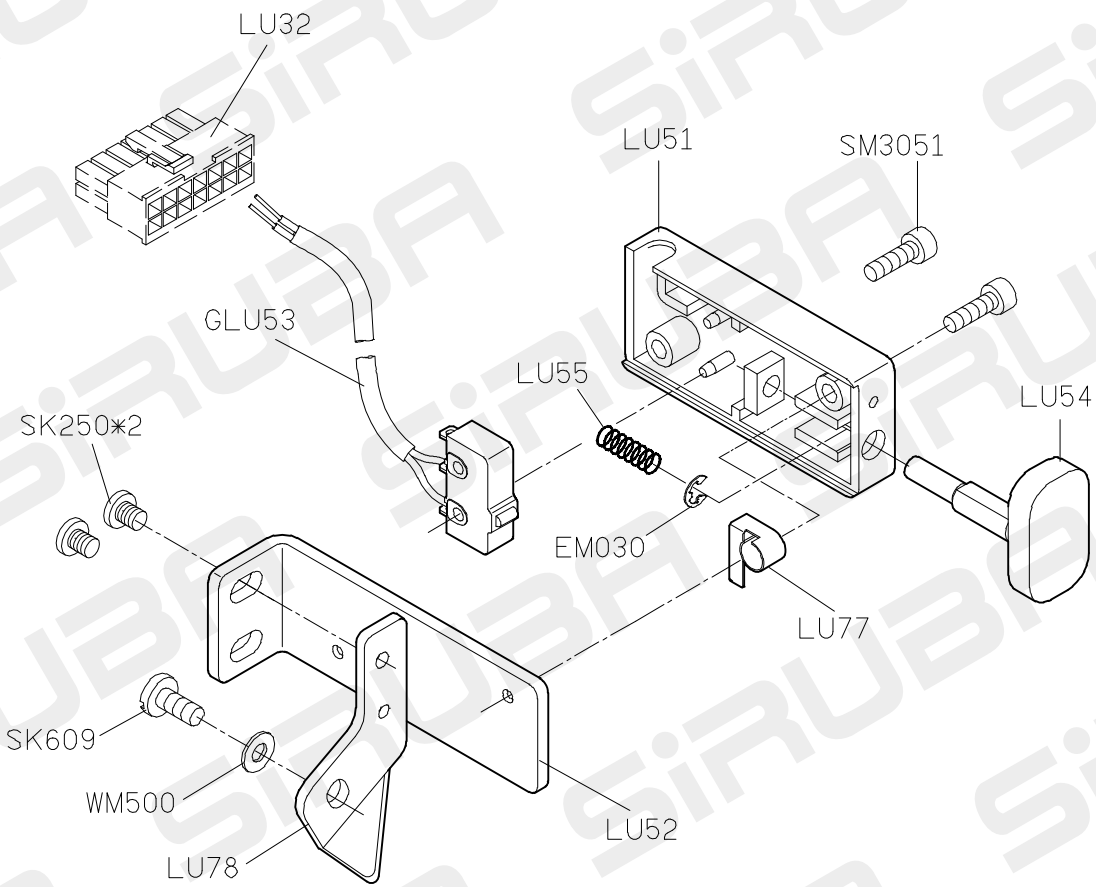
A

B

C

D

E



1

2

3

4

5

# PARTS LIST

# FOR LU GROUP

P.4/6

LU64F-A1

UT550

LU70F

A

NK63

EM040

LU66

LU68

EM080

SM4.051x2

WK23

SK630

LU67F

EM040

SK4100

WMA01

WM4.02x2

LU64F

LU65F

OS2141

GLU71

B

NK63

WK23

NK65

LU230

LU73

C

NK65

WM607

SK640

NMG11

D

NK65

LU75

LU74

SK629

E

LU76

SK610

SK684

EM050

LB16

SK685

1

2

3

4

5

# PARTS LIST

# FOR LU GROUP

P.5/6

H 牌 用

P 牌 用

A

B

C

D

E

TXXXXXX-A  
(馬達電控箱組)

TXXXXXX-A  
(電控箱組)

LU64F

LC209

CP102

CP104

CP105

L-900

GLU53

GLU36

GLU25

機 型	CP102 使用數量	CP104 使用數量	CP105 使用數量
L918-XX-00(20)	2	0	1
L918-XX-01(21)	1	1	1
L918-XX-02(22)	2	0	1
L918-XX-03(23)	1	1	1
L918-XX-10(30)	2	0	1
L918-XX-11(31)	1	1	1
L918-XX-12(32)	2	0	1
L918-XX-13(33)	1	1	1

1

2

3

4

5

# PARTS LIST

FOR LU GROUP

P.6/6

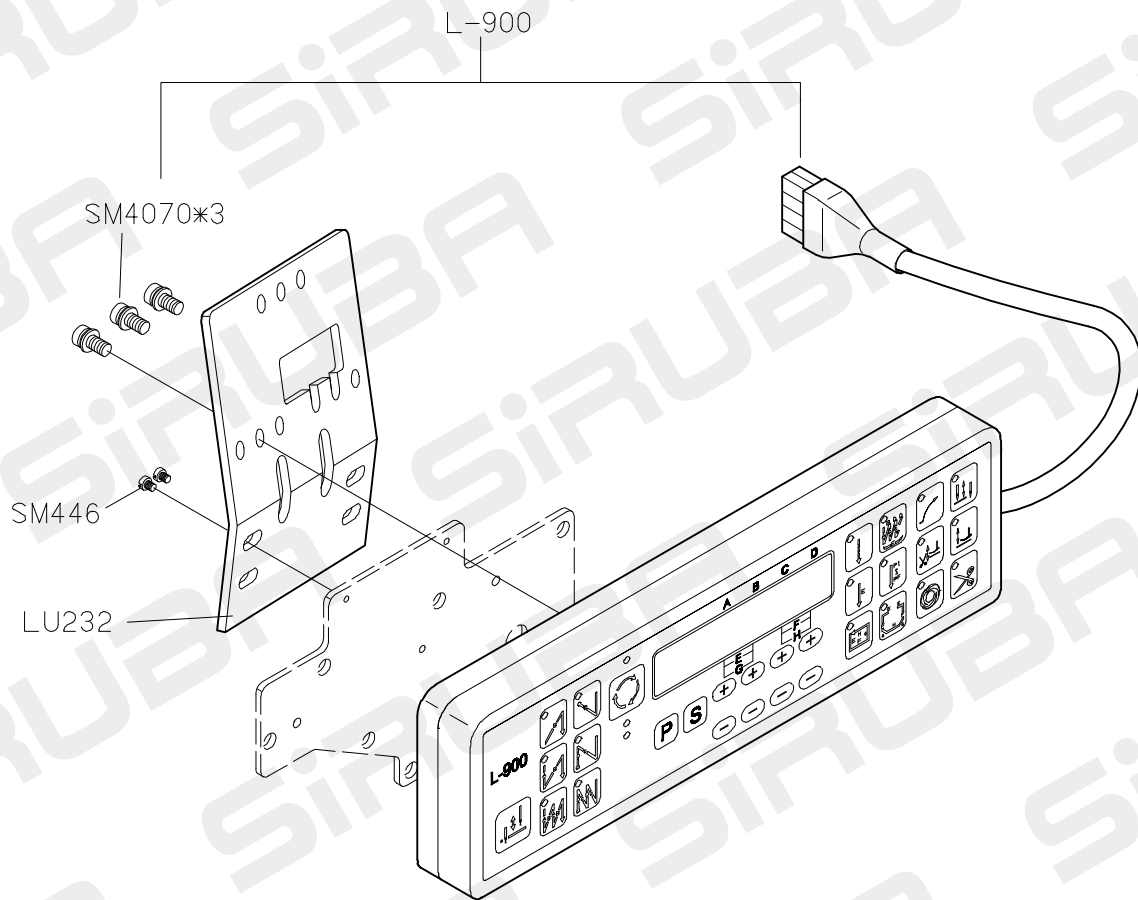
A

B

C

D

E



註：此部份置於配件箱內

1

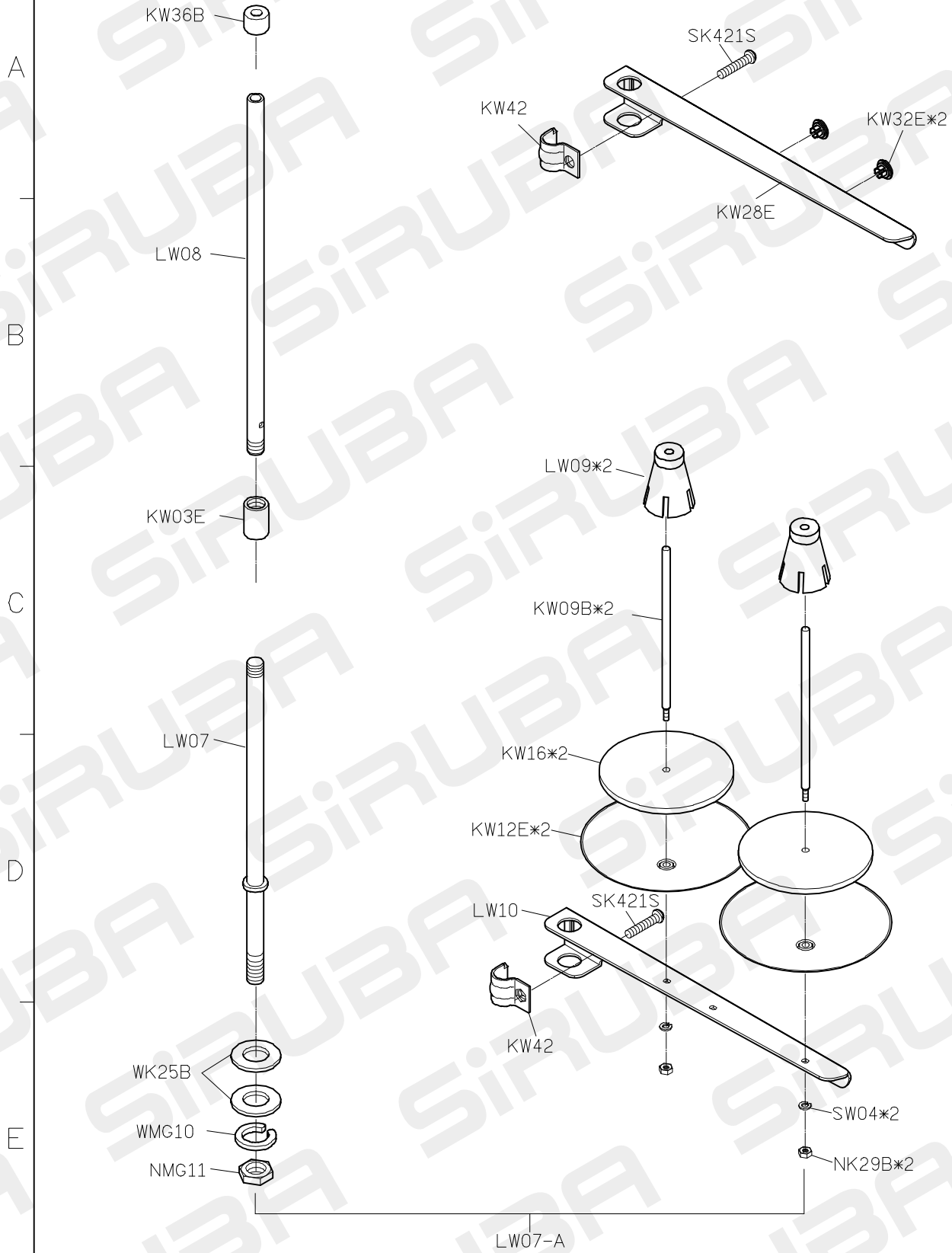
2

3

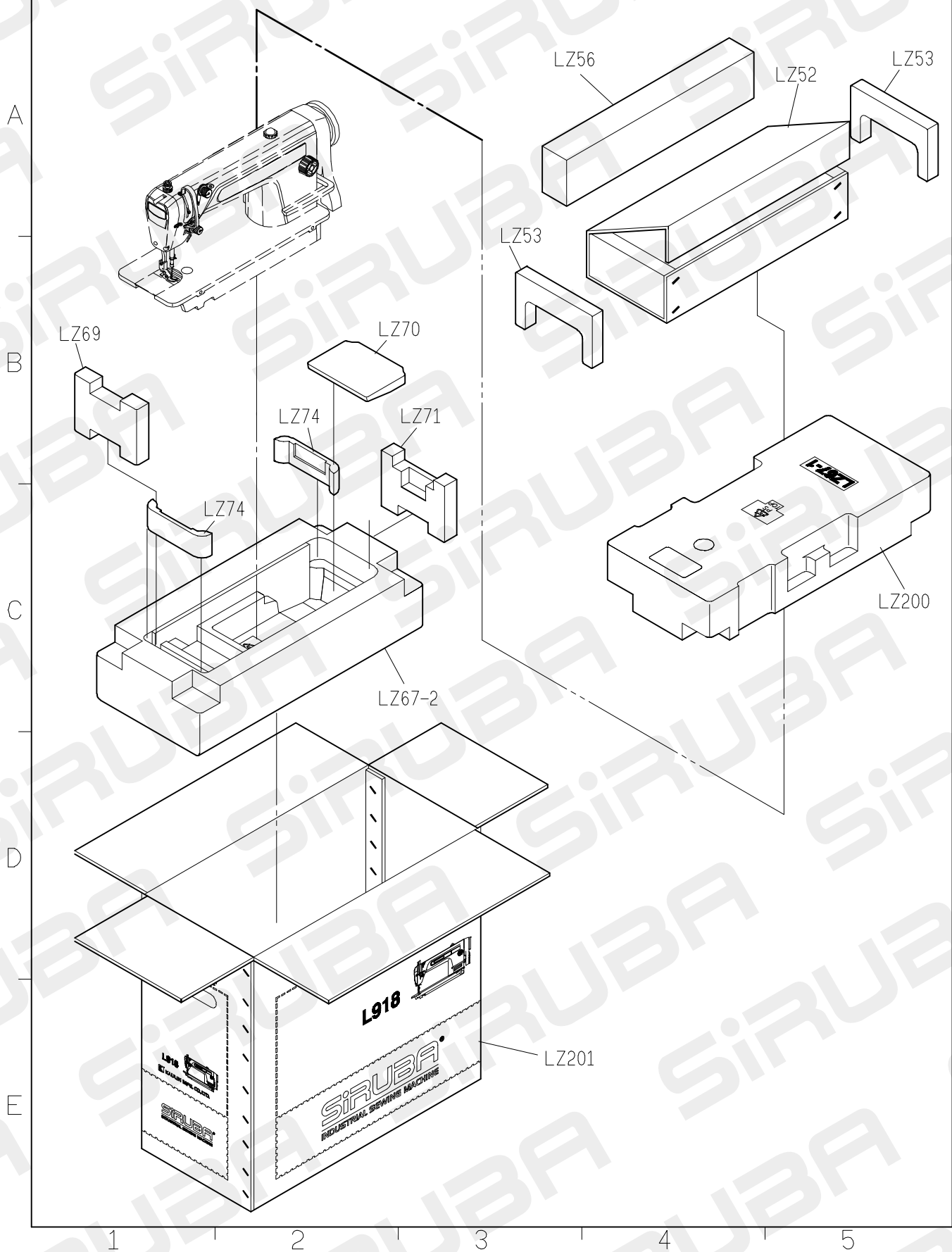
4

5

# PARTS LIST FOR LW GROUP P.1/1



# PARTS LIST FOR LZ GROUP P.1/1



# TABLE CUT-OUT OF L918-T1

單針高速平縫下乘式車板圖

TABLE CUT-OUT SEMI-SUBMERGED

單位/UNIT:mm

所有尺寸公差/DIFFERENCE:±2

L918-T1-1070 長度(L):1070/重量:10kg±5%

L918-T1 長度(L):1200/重量:11.4kg±5%

全封邊灰格紋光塑面台板

