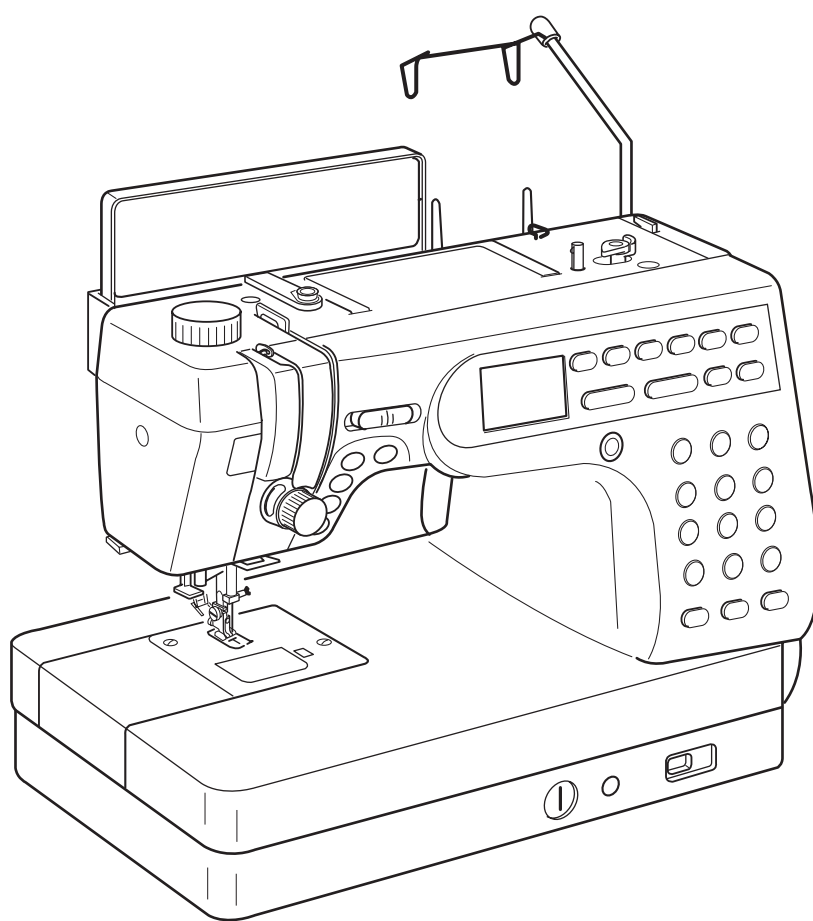


# ИНСТРУКЦИЯ ПО ЭКСПЛУАТАЦИИ



**MC6600P**

# JANOME MC6600P

## ВАЖНЫЕ ИНСТРУКЦИИ ПО БЕЗОПАСНОСТИ

Перед началом работы на машине внимательно прочитайте все инструкции по пользованию.

**ОПАСНО** - Во избежание риска удара электрическим током:

1. Никогда не оставляйте включенную в сеть машину без присмотра. Всегда отключайте прибор от сети сразу же после работы и перед началом чистки.
2. Всегда отключайте от сети при замене лампочки. Вставляйте лампочку такого же типа на 12 В, 5Ватт.

**ВНИМАНИЕ** - Во избежание ожогов, пожара, удара электрическим током или нанесения повреждений пользователю:

1. Не позволяйте играть с машиной. Будьте внимательны при работе, если в помещении находятся дети.
2. Используйте прибор только по его прямому назначению, описанному в этой инструкции. Используйте приспособления, только рекомендуемые производителем и описанные в инструкции.
3. Не используйте машину, если у нее поврежденный шнур или вилка, в случае, если она падала, была повреждена, попала в воду или работает неправильно. Отнесите машину к ближайшему авторизованному дилеру для ремонта или наладки.
4. Машина должна работать только с открытыми вентиляционными отверстиями. Периодически чистите вентиляционные области машины и ножную педаль от пыли, грязи и остатков материи.
5. Ничего не кидайте и не вставляйте в вентиляционные отверстия.
6. Работайте на машине только в помещении.
7. Не работайте в помещении, где распылялись аэрозоли или использовался кислород.
8. Чтобы отключить питание, поставьте все выключатели в положение ВЫКЛ.("0"). Затем вытащите вилку из розетки.
9. Не тяните вилку из розетки за шнур, берите вилку за корпус.
10. Будьте осторожны при работе с движущимися частями машины. Особое внимание уделяйте рабочей области вокруг иглы.
11. Используйте только оригинальную игольную пластину. Из-за неправильной пластины может сломаться игла.
12. Не используйте гнутые иглы.
13. Не тяните и не толкайте ткань при шитье, может сломаться игла.
14. Всегда ставьте выключатель на "0" при регулировке или замене деталей в области работы иглы: заправке нити в иглу, смене иглы, заправке нижней нити, смене прижимной лапки и т.д.
15. Всегда отключайте машину от электрической розетки при проведении профилактических работ, снятии панелей и других процедур, описанных в этой инструкции.

## СОХРАНЯЙТЕ ЭТИ ИНСТРУКЦИИ

Внешний вид и характеристики машины могут изменяться без предварительного уведомления.

# СОДЕРЖАНИЕ

<b>НАИМЕНОВАНИЕ ЧАСТЕЙ</b> . . . . .	<b>3</b>
<b>СТАНДАРТНЫЕ АКСЕССУАРЫ</b> . . . . .	<b>4</b>
<b>ПОДГОТОВКА К РАБОТЕ</b> . . . . .	<b>5</b>
Подключение питания . . . . .	5
Кнопка Старт/Стоп. . . . .	5
Ножная педаль . . . . .	5
Контроль скорости шитья . . . . .	6
Рычаг контроля скорости. . . . .	6
Ножная педаль . . . . .	6
Функциональные кнопки . . . . .	7-10
Подъем и опускание прижимной лапки . . . . .	11
Установка коленного рычага. . . . .	11
Замена прижимной лапки . . . . .	12
Установка держателя лапки . . . . .	12
Установка верхнего транспортера . . . . .	13
Отключение верхнего транспортера . . . . .	14
Прижимные лапки и их назначение . . . . .	15
Намотка шпульки. . . . .	16-18
Снятие шпульки . . . . .	16
Установка катушки ниток . . . . .	16
Намотка шпульки . . . . .	17
Установка шпульки . . . . .	18
Заправка нити в машину . . . . .	19-22
Заправка верхней нити . . . . .	19
Встроенный нитевдеватель . . . . .	21
Вытягивание нижней нити . . . . .	22
Смена игл. . . . .	23
Соотношения игл и ниток . . . . .	23
Сбалансированное натяжение нити . . . . .	24
Регулировка натяжения . . . . .	24
Регулировка давления лапки . . . . .	25
Отключение транспортера ткани . . . . .	25
Выбор режима шитья . . . . .	26
Кнопка помощи . . . . .	27
Выбор строчек. . . . .	27
Знакомство с установками машины . . . . .	28-29
Последние установки . . . . .	28
Звук . . . . .	28
Выбор языка . . . . .	29
Установка времени демонстрации окна . . . . .	29

## **ОСНОВНЫЕ ШВЕЙНЫЕ ТЕХНИКИ (Режим 1) . . . . . 30-44**

Прямой стежок (без транспортера) . . . . .	30-36
Использование тканенаправителя . . . . .	31
Работа с направляющими линиями . . . . .	31
Различные позиции иглы	
Регулировка длины стежка. . . . .	32
Изменение ширины, длины стежка (Авто). . . . .	33
Вызов первоначальных установок . . . . .	33
Варианты прямого стежка . . . . .	34-35
Прямой стежок (с транспортером) . . . . .	36
Регулировка двойной подачи ткани . . . . .	36
Наметка . . . . .	37
Зигзаг . . . . .	38
Оверлочный стежок . . . . .	39
Разнообразие оверлочных стежков. . . . .	40
Втачивание молнии . . . . .	41-43
Роликовый шов . . . . .	44

## **ПЭЧВОРК И КВИЛТИНГ (Режим 2) . 45-48**

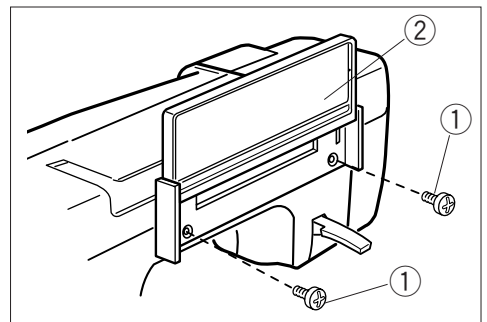
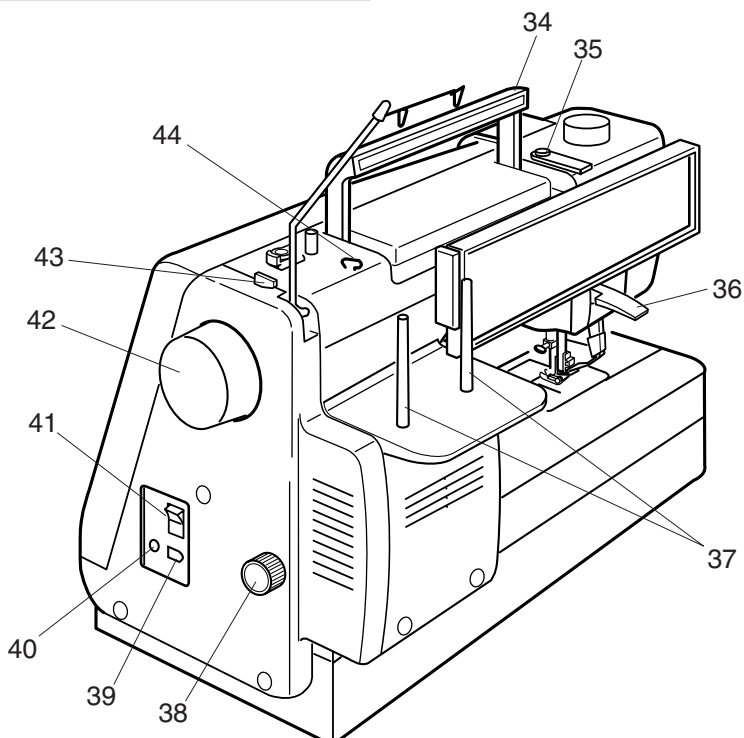
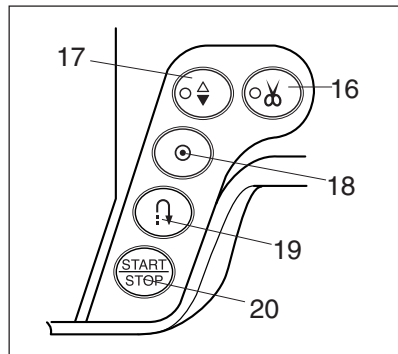
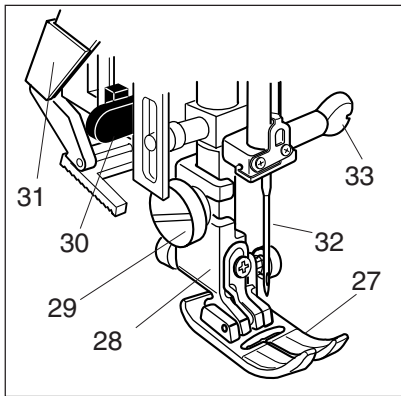
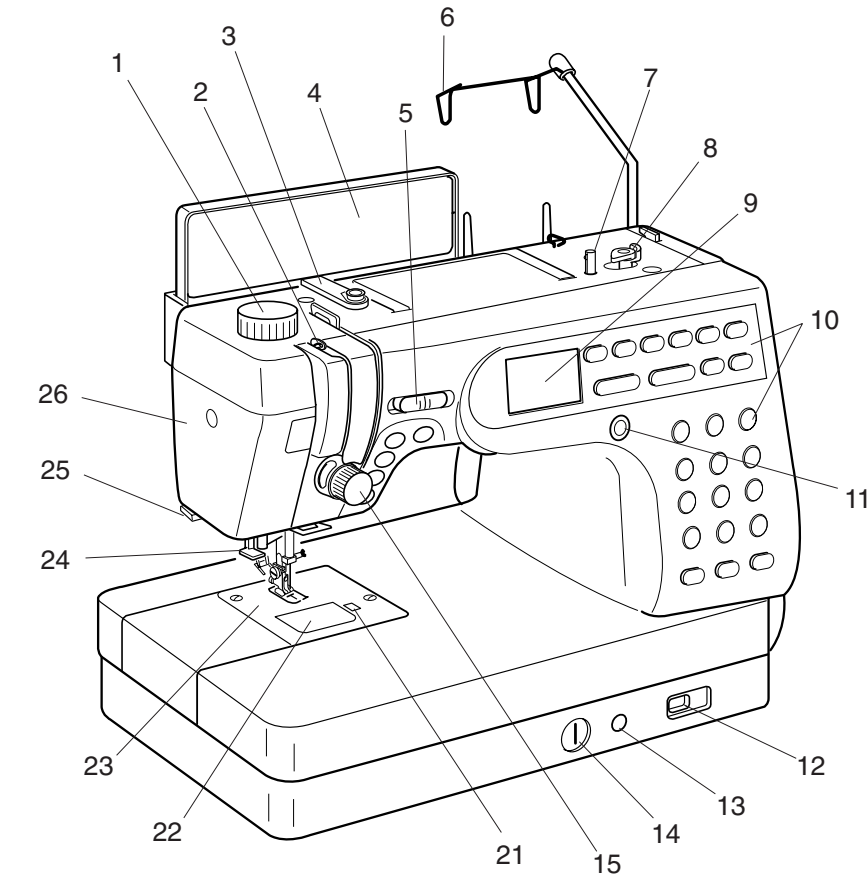
Игольная пластина . . . . .	45
Пэчворк. . . . .	45
Стежки для пэчворка . . . . .	45
Квилтинг . . . . .	46
Свободный квилтинг . . . . .	46
Стежок-брошка . . . . .	47
Аппликация . . . . .	47
Программирование французских узлов . . . . .	48

<b>ДОПОЛНИТЕЛЬНЫЕ ШВЕЙНЫЕ ТЕХНИКИ И ДЕКОРАТИВНЫЕ СТЕЖКИ (Режим 3) .</b>	<b>49-73</b>
Разновидности петель . . . . .	49
Сенсорные петли . . . . .	50-54
Квадратная петля . . . . .	50-52
Зажгутованная петля . . . . .	53
Изменение ширины петли . . . . .	54
Изменение плотности стежков петли . . . . .	54
Автоматическое выполнение петли . . . . .	55-56
Закругленная петля . . . . .	57
Петля с глазком . . . . .	57
Трикотажная петля . . . . .	58
Пришивание пуговиц . . . . .	59
Штопка . . . . .	60-61
Закрепка . . . . .	62
Выполнение глазков . . . . .	63
Потайная строчка . . . . .	64-65
Продлевающие стежки . . . . .	66
Один цикл с автоматической закрепкой . . . . .	67
Комбинация строчек с автоматической обрезкой нити . . . . .	68
Вытягивание строчек . . . . .	69
Комбинация строчек с зеркальным отображением . . . . .	70
Выполнение комбинации строчек с начала . . . . .	71
Выполнение текущей строчки с начала . . . . .	71
Шов-ракушка . . . . .	72
Фестоны . . . . .	72
Пришивание шнура . . . . .	73
<b>МОНОГРАММЫ . . . . .</b>	<b>74-76</b>
Выбор стиля . . . . .	74
Программирование монограмм . . . . .	75-76

<b>РЕДАКТИРОВАНИЕ (1) . . . . .</b>	<b>77-78</b>
Просмотр длинного текста . . . . .	77
Редактирование монограмм . . . . .	77-78
Удаление буквы, (символа) . . . . .	77
Добавление буквы (символа) . . . . .	78
Дублирование образца . . . . .	78
<b>РЕДАКТИРОВАНИЕ (2) . . . . .</b>	<b>79-81</b>
Универсальное изменение стежка (только Режимы 2 и 3) . . . . .	79-80
Изменение часто используемых стежков (только Режимы 2 и 3) . . . . .	81
<b>КАК СОХРАНИТЬ И ВЫЗЫВАТЬ КОМБИНАЦИИ СТРОЧЕК (Режим 2, Режим 3, Монограммы) . . . . .</b>	<b>82-83</b>
<b>РАБОТА С ДВОЙНОЙ ИГЛОЙ . . . . .</b>	<b>84-85</b>
<b>КОРРЕКТИРОВКА</b>	
<b>СБИВШИХСЯ СТРОЧЕК . . . . .</b>	<b>86</b>
<b>УХОД ЗА МАШИНОЙ . . . . .</b>	<b>87-88</b>
Чистка шпульного отсека, тканенаправителей и нитеобрезателя . . . . .	87
Установка шпуледержателя и игольной пластины . . . . .	87
Замена лампочки . . . . .	88
<b>ПРОБЛЕМЫ И ПРЕДУПРЕЖДАЮЩИЕ СИГНАЛЫ . . . . .</b>	<b>89-90</b>
<b>УСТРАНЕНИЕ НЕИСПРАВНОСТЕЙ . . . . .</b>	<b>91</b>

## НАИМЕНОВАНИЕ ЧАСТЕЙ

1. Реле давления лапки на ткань
2. Рычаг нитеводителя
3. Нитенаправитель
4. Панель с краткой информацией
5. Рычаг контроля скорости
6. Съемный нитенаправитель
7. Шпиндель моталки
8. Стопор намотки шпульки
9. Жидкокристаллический дисплей
10. Функциональные клавиши
11. Изменение контрастности ЖК дисплея
12. Кнопка отключения транспортера подачи ткани
13. Разъем для коленного рычага
14. Регулировка баланса стежка
15. Ручка регулировки натяжения нити
16. Кнопка обрезки нити
17. Кнопка подъема/опускания иглы
18. Кнопка автоматической закрепки
19. Кнопка реверса
20. Кнопка Старт/Стоп
21. Кнопка снятия челночной пластины
22. Пластина челночного отсека
23. Игольная пластина
24. Нитевдеватель
25. Обрезатель нити
26. Передняя панель
27. Лапка для зигзага А
28. Держатель лапки
29. Винт держателя лапки
30. Рычаг петли
31. Механизм верхней подачи ткани
32. Игла
33. Винт игольного стержня
34. Ручка для переноса
35. Диск натяжения нити при намотке
36. Рычаг подъема лапки
37. Катущие стержни
38. Регулятор двойной подачи ткани
39. Разъемы машины
40. Разъем педали
41. Кнопка включения/выключения
42. Маховое колесо
43. Нитеобрезатель
44. Нитенаправитель 1



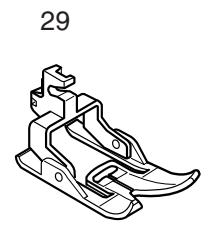
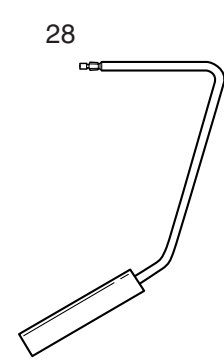
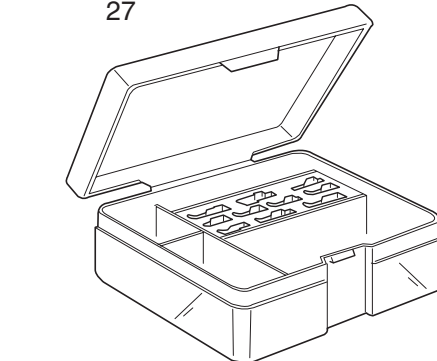
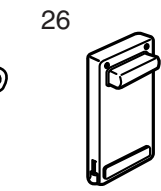
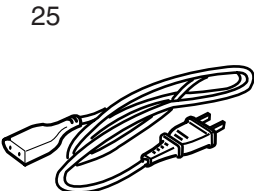
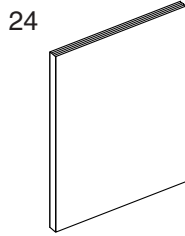
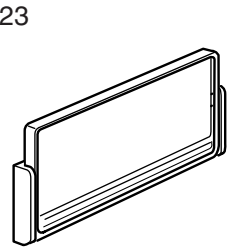
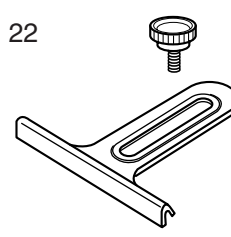
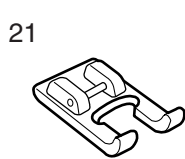
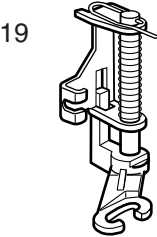
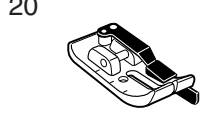
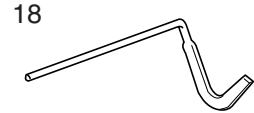
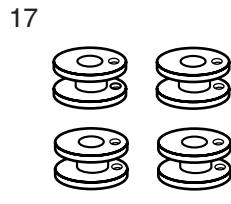
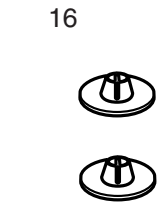
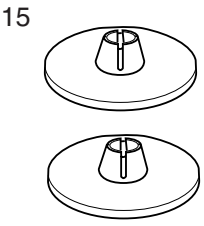
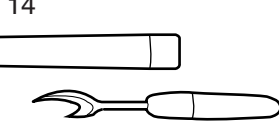
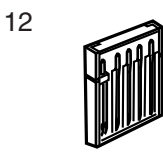
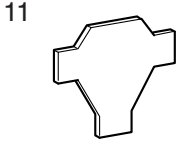
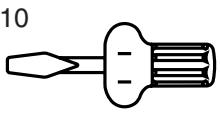
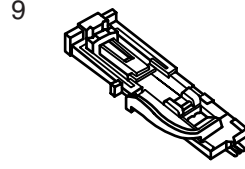
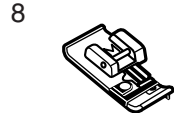
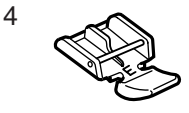
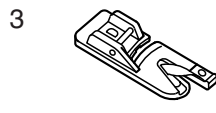
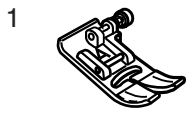
### Установка панели с краткой информацией

Панель с краткой информацией и винты входят в стандартную комплектацию машины. При помощи двух винтов закрепите панель позади машины. Затяните винты отверткой

- ① Винты
- ② Панель с краткой информацией

## СТАНДАРТНЫЕ АКСЕССУАРЫ

1. Лапка А для зигзага (пристегнута на машине)
2. Лапка С для обработки края
3. Лапка D для шва вподгибку
4. Лапка Е для пришивания молнии
5. Лапка F атласных строчек
6. Лапка G для потайной строчки
7. Лапка H для пришивания шнура
8. Оверлочная лапка М
9. Лапка R для автоматической петли
10. Отвертка
11. Отвертка
12. Набор игл
13. Щеточка от пыли
14. Вспарыватель
15. Держатель катушки (большой)
16. Держатель катушки (малый)
17. Шпульки
18. Направитель для квилтинга
19. Лапка Р-2 для наметки/штопки
20. Лапка О с ограничителем
21. Лапка F-2 для атласных строчек
22. Тканенаправитель с винтом
23. Панель с краткой информацией
24. Инструкция
25. Шнур питания
26. Педаль
27. Коробка с аксессуарами
28. Коленный рычаг
29. Лапка AD двойной подачи ткани

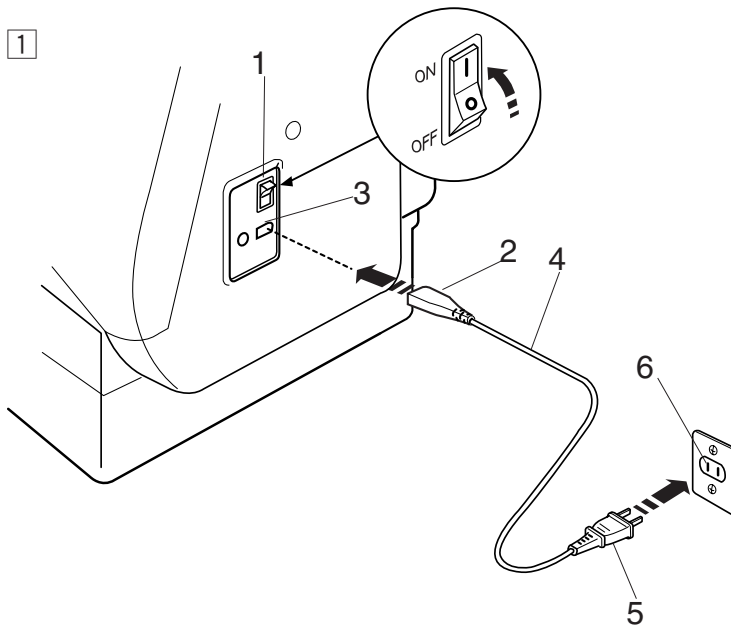


# ПОДГОТОВКА К РАБОТЕ

## Подключение питания

### **ВНИМАНИЕ**

Всегда отключайте питание и вытаскивайте вилку из розетки, если на машине не работают.



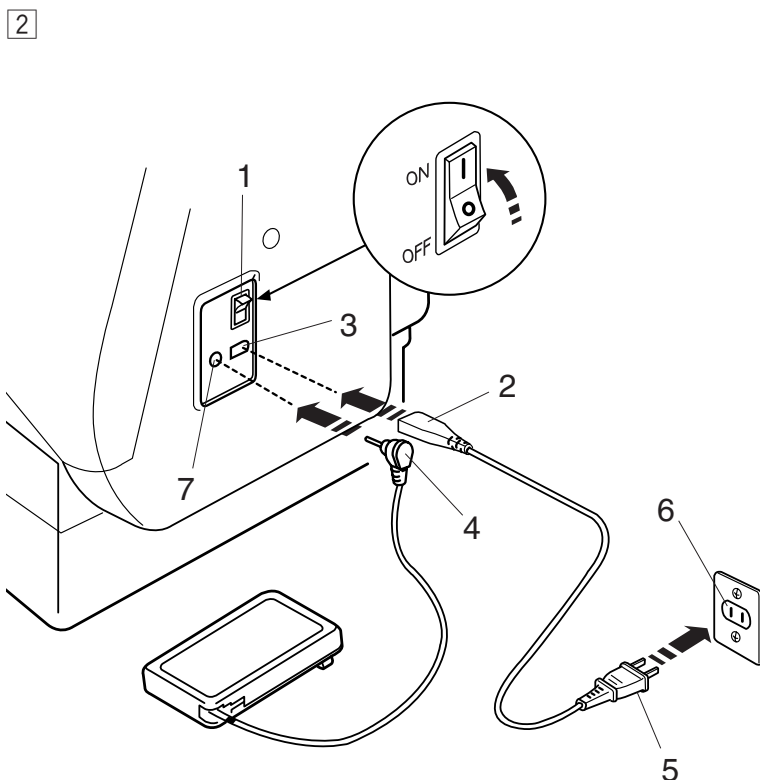
### **1 Кнопка Старт/Стоп**

Отключите питание. Затем вставьте разъем педали и машины в гнездо машины, а вилку питания - в розетку на стене. Включите питание.

- 1 Выключатель питания
- 2 Вилка подключения машины
- 3 Разъем машины
- 4 Шнур питания
- 5 Вилка питания
- 6 Розетка на стене

### **ПРИМЕЧАНИЕ:**

Используйте только тот шнур, который прилагается к машине.



### **2 Ножная педаль**

Отключите питание, вилку ножной педали и вилку подключения вставьте в машину, затем электрическую вилку в розетку. Соблюдайте последовательность подключения.

Включите питание.

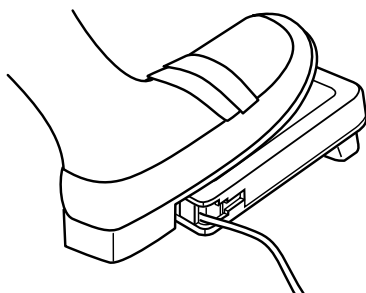
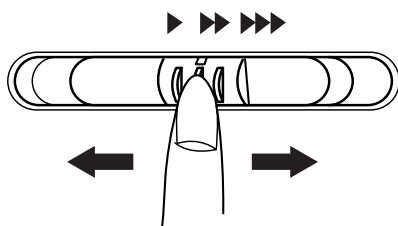
- 1 Выключатель питания
- 2 Вилка подключения машины
- 3 Разъем машины
- 4 Вилка ножной педали
- 5 Вилка питания
- 6 Розетка на стене
- 7 Разъем ножной педали

## Контроль скорости шитья

### Рычаг контроля скорости

По желанию можно ограничить максимальную скорость работы машины при помощи рычага контроля скорости.

- ① Для увеличения скорости работы передвиньте рычаг вправо.
- ② Чтобы уменьшить скорость, передвиньте его влево.



### Ножная педаль

Скорость шитья изменяется путем нажатия на ножную педаль. Чем сильнее нажим на педаль, тем выше скорость шитья.

При максимальном нажатии на педаль машина работает на скорости, ограниченной рычагом контроля скорости.

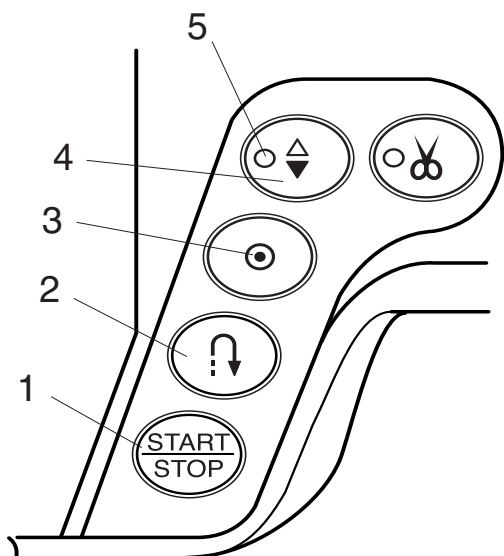
### Инструкции по пользованию:

Символ «0» на выключателе машины означает, что питание отключено.



## Функциональные кнопки

### 1 Старт/Стоп

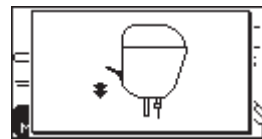
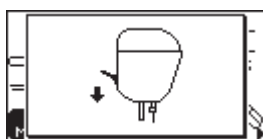


Нажимать на эту кнопку для пуска и остановки машины. Первые несколько стежков машина делает медленно, затем начинает работать на скорости, установленной рычагом контроля скорости.

Во время работы машины кнопка становится красной. Во время остановки машины кнопка – зеленая.

#### ПРИМЕЧАНИЕ:

- Если подключена ножная педаль, кнопка Старт/Стоп не работает.
- Если начали работать с поднятой прижимной лапкой (обычное поднятое положение или экстр. подъем), ЖК дисплей посоветует опустить лапку. (См. стр. 11 Подъем и опускание прижимной лапки)



### 2 Реверс

При выборе стежков D1, D2, 8 или 9 в Режиме 1, D01, D02, 08, 09 в Режиме 2 и 01, 02 в Режиме 3 при нажатии на эту кнопку машина сделает несколько стежков в обратном направлении.

Если нажать на кнопку реверса при шитье других стежков, машина немедленно выполнит стежки закрепки и автоматически остановится.

### 3 Автоматическая закрепка

При выборе стежков D1, D2, 8 или 9 в Режиме 1, D01, D02, 08, 09 в Режиме 2 и 01, 02 в Режиме 3 машина сразу же прошьет стежки закрепки и автоматически остановится, если нажать на эту кнопку. При выборе остальных стежков машина прошьет стежки закрепки в конце образца и автоматически остановится.

### 4 Подъем/опускание иглы

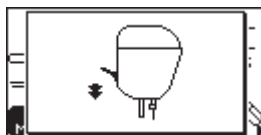
Нажимайте на эту кнопку, чтобы поднять или опустить иглу. При остановке машины игла либо поднимется, либо опустится в зависимости от положения, заданного этой кнопкой.

При выборе нижнего положения иглы загорится соответствующий светодиодный символ.

### 5 Светодиод положения остановки иглы

#### ПРИМЕЧАНИЕ:

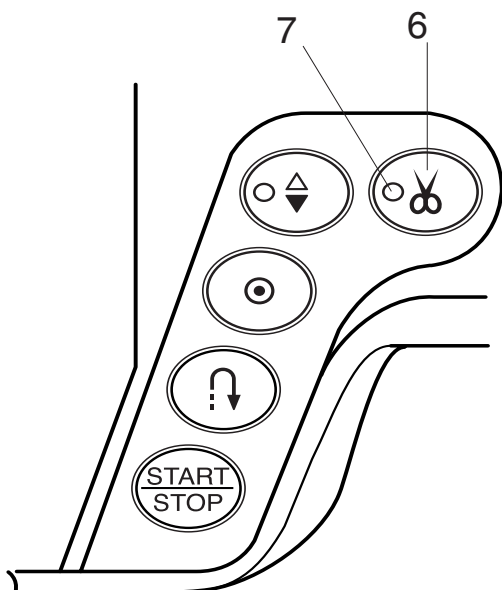
Игла всегда останавливается в верхнем положении после шитья петель, закрепков, глазков и штопки. При нажатии на эту кнопку в момент экстр. подъема лапки, машина посоветует опустить прижимную лапку.



## 6 Обрезка нити

По окончании шитья нажмите на эту кнопку, машина обрежет нити.

Когда нити обрезаются, кнопка мигает.



## 7 Сигнал работы нитеобрезателя

### **ПРИМЕЧАНИЯ:**

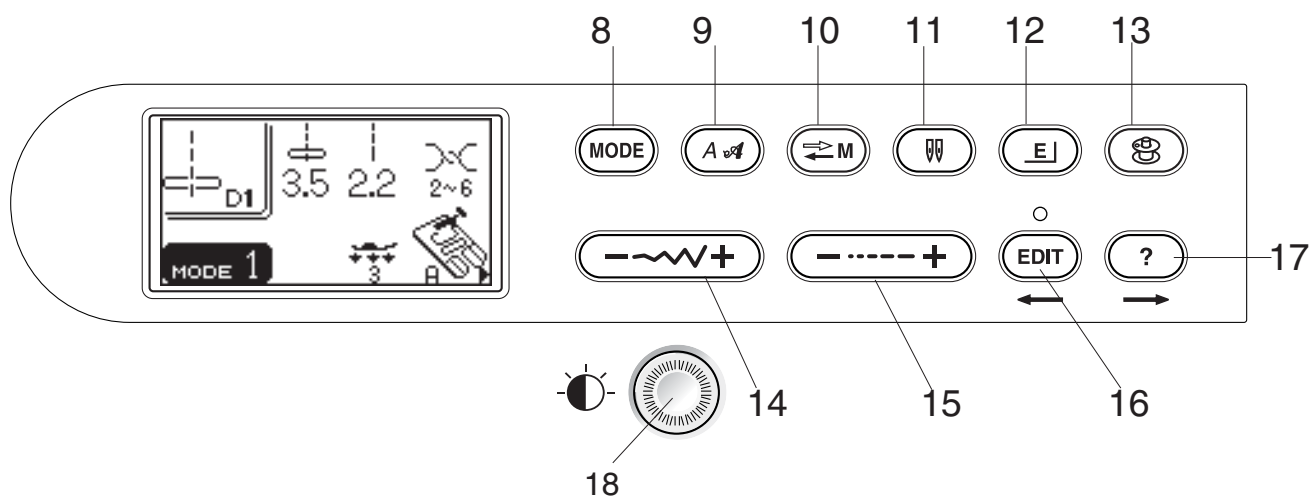
Нитеобрезатель будет нормально работать с нитками №30 и тоньше.

Если автоматический нитеобрезатель неаккуратно отрезает специфичные и толстые нитки, воспользуйтесь нитеобрезателем на передней панели.

При начале нового шва отведите назад под прижимную лапку и игольную, и шпульную нить.

Периодически прочищайте механизм автоматического нитеобрезателя во избежание неправильной работы из-за скопления пыли.

Не пользуйтесь нитками на бумажных катушках: когда заканчивается нитка, они раскручиваются рывками. Нитка может запутаться или выскочить при работе автоматического нитеобрезателя.

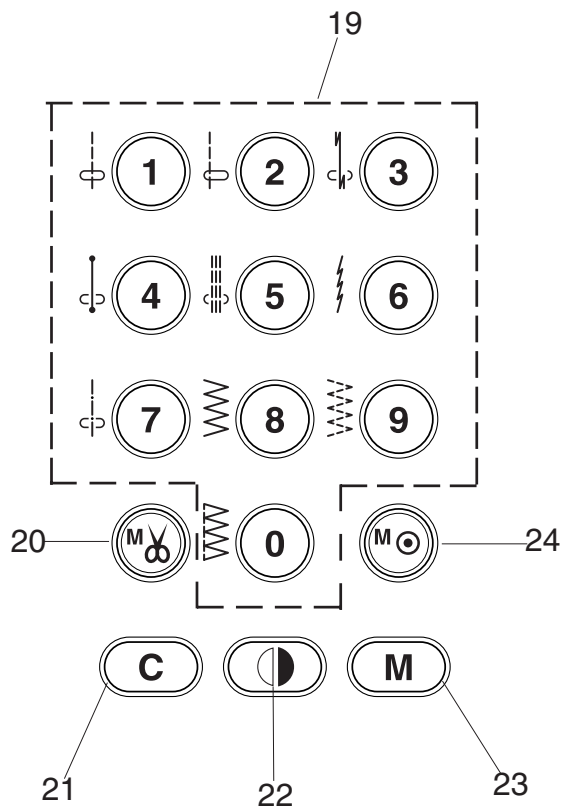


8		<b>Кнопка режимов (См. стр. 26):</b> Нажмите на эту кнопку для выбора желаемого режима
9		<b>Кнопка стиля букв (См. стр. 74):</b> Нажмите на кнопку для смены стиля букв или монограмм
10		<b>Кнопка памяти/вызова (См. стр. 33, 82):</b> Нажимайте эту кнопку для ввода или вызова запрограммированных комбинаций образцов. При нажатии на эту кнопку после программирования предыдущая комбинация образцов будет заменена на новую. Зарегистрированную комбинацию можно будет вызвать, нажав на эту кнопку при работе в первом окне выбранного режима.
11		<b>Кнопка двойной иглы (См. стр. 84):</b> Нажимайте на эту кнопку при работе с двойной иглой.
12		<b>Кнопка вытягивания образцов (См. стр. 69):</b> Чтобы вытянуть образцы атласных стежков, нажмите на эту кнопку.
13		<b>Кнопка намотки шпульки (См. стр. 17):</b> Нажмите на эту кнопку для намотки нити на шпульку.
14		<b>Кнопка изменения ширины зигзага(См. стр. 38, 75):</b> Чтобы изменить ширину зигзага, нажмите на эту кнопку. В режиме монограмм, нажмите кнопку «-», размер букв сократиться на 2/3 от первоначального размера.
15		<b>Кнопка изменения длины стежка (См. стр. 33, 38):</b> Чтобы изменить длину стежка, нажмите на кнопку.
16		<b>Кнопка редактирования (См. стр. 77):</b> Эта кнопка служит для редактирования запрограммированных образцов. В режиме редактирования эта кнопка служит для перемещения курсора влево.
17		<b>Кнопка помощи(См. стр. 27, 77) :</b> Нажмите на эту кнопку для просмотра альтернативного применения выбранного стежка. В режиме редактирования эта кнопка служит для перемещения курсора вправо.
18		<b>Ручка изменения контрастности ЖК дисплея:</b> Эта ручка служит для изменения контрастности дисплея

## 19 Кнопки выбора образцов (См. стр. 27)

Нажимайте эти кнопки для выбора желаемого образца. В режиме прямого выбора (Режим 1) образцы под номерами от 01 до 10 можно выбрать, нажав соответствующие кнопки.

В других режимах, нажимая на кнопки, вводите двузначный номер желаемого стежка.



### Кнопка автоматической обрезки нити (См. стр. 52, 76):

Нажмите на эту кнопку после последнего введенного в память стежка, машина автоматически обрежет нити по окончании шитья.



### Кнопка очистки (См. стр. 77):

Нажмите на кнопку для удаления образца из запрограммированной комбинации. Если Вы нажмете на эту кнопку по окончании шитья или нажмете и будете удерживать в течение нескольких секунд, то полностью сотрете комбинацию образцов. На ЖК дисплее появится первоначальное окно выбранного режима. Первоначальный дисплей: D1 Режим 1, D01 Режим 2, 01 Режим 3.



### Кнопка памяти в зеркальном отображении (См. стр. 70, 71):

Нажмите на эту кнопку, чтобы ввести в память образец в зеркальном расположении.



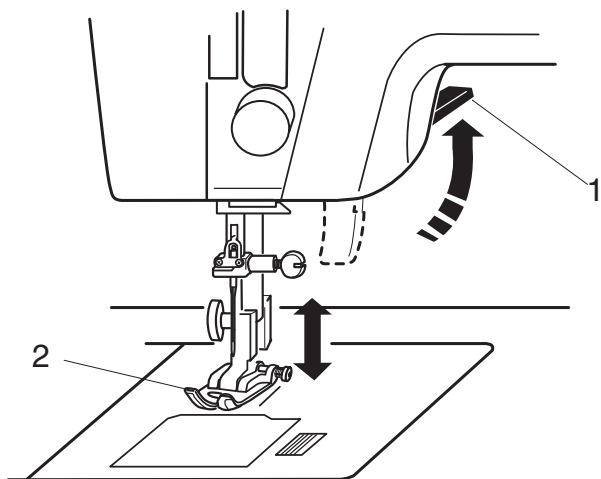
### Кнопка памяти (См. стр. 66-68, 71, 75, 78):

Нажмите на эту кнопку, чтобы ввести в память выбранные строчки. Машина может запомнить до 50 строчки.



### Кнопка закрепки (См. стр. 67):

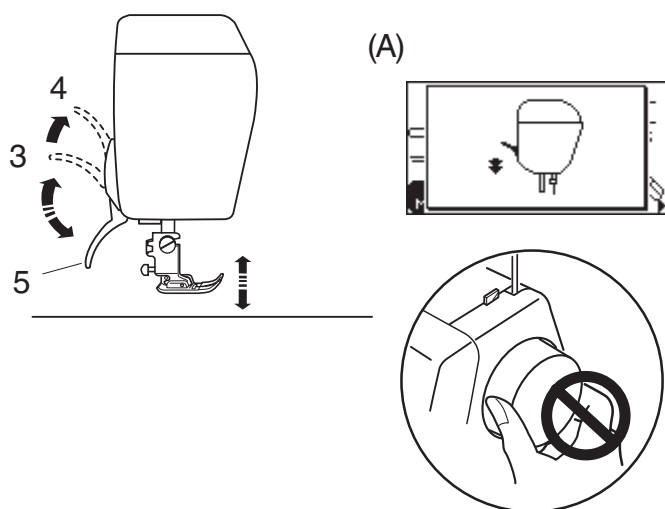
Нажмите эту кнопку после введения в память последнего образца. Машина просьет комбинацию образцов и сделает закрепку в конце, затем автоматически остановится по окончании шитья.



## Подъем и опускание прижимной лапки

Рычаг подъема лапки поднимает и опускает прижимную лапку. Можно поднять прижимную лапку выше ее обычного положения. Эта возможность позволяет легко менять прижимную лапку и работать с толстыми материалами.

- 1 Рычаг подъема прижимной лапки
- 2 Прижимная лапка
- 3 Верхнее положение
- 4 Дополнительный подъем
- 5 Лапка опущена



### ПРИМЕЧАНИЕ:

Если Вы начали работать на машине с поднятой прижимной лапкой, на ЖК дисплее появится указание опустить лапку (A).

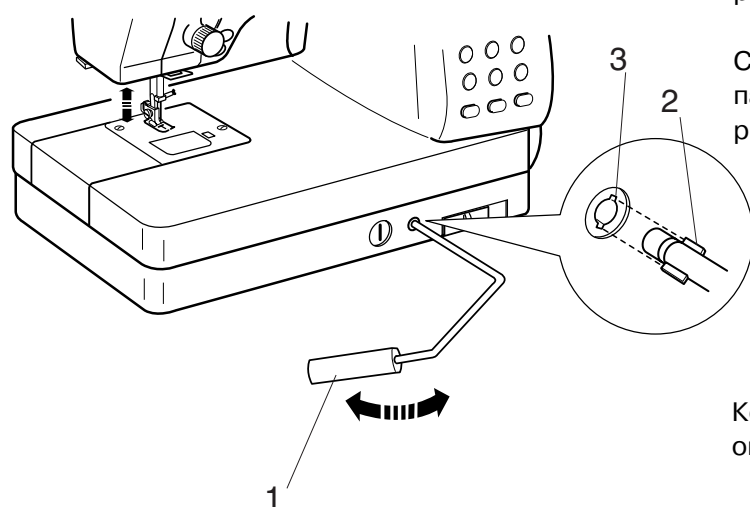
### ⚠ ВНИМАНИЕ:

Нельзя поворачивать маховое колесо, если лапка находится в наивысшем положении. Можно повредить лапку.

## Установка коленного рычага

Коленный рычаг необходим при работе с аппликацией, пэчворком и квилтингом. Коленом Вы сможете подымать или опускать прижимную лапку. Обе руки будут всегда свободны для работы с тканями.

Сопоставьте выступы на коленном рычаге с пазами в гнезде машины и вставьте коленный рычаг в машину.



- 1 Коленный рычаг
- 2 Выступы
- 3 Пазы

Коленом надавливайте на рычаг, поднимайте и опускайте прижимную лапку.

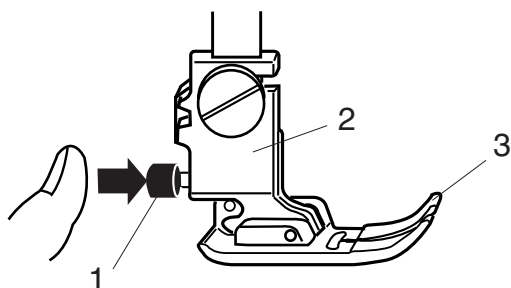
### ПРИМЕЧАНИЕ:

Не трогайте коленный рычаг при шитье, в противном случае ткань будет подаваться неравномерно.

## Замена прижимной лапки

### **! ВНИМАНИЕ:**

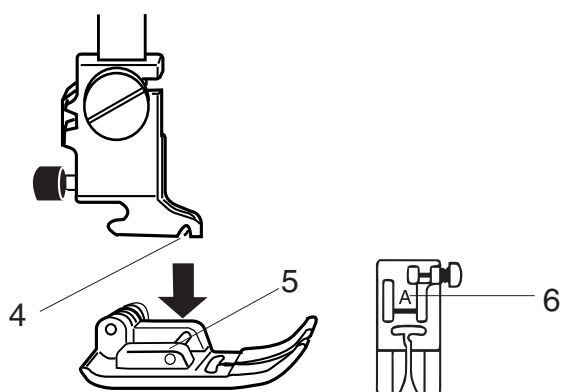
Перед заменой лапки отключите питание. Всегда для выбранного стежка используйте рекомендованную лапку. При установке не соответствующей лапки может сломаться игла.



### **Чтобы отстегнуть лапку:**

Поднимите иглу и прижимную лапку. Нажмите на красную кнопку позади держателя лапки. Прижимная лапка отскочит.

- 1 Красная кнопка
- 2 Держатель лапки
- 3 Прижимная лапка



### **Чтобы пристегнуть лапку:**

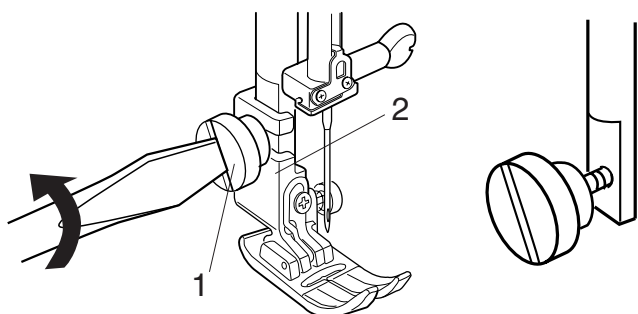
Расположите выбранную прижимную лапку так, чтобы стержень находился прямо под выемкой держателя. Опустите держатель лапки и пристегните лапку. На каждой лапке указана буква для легкой ее идентификации.

- 4 Выемка
- 5 Стержень
- 6 Буква для идентификации

## Установка держателя лапки

### **ВНИМАНИЕ:**

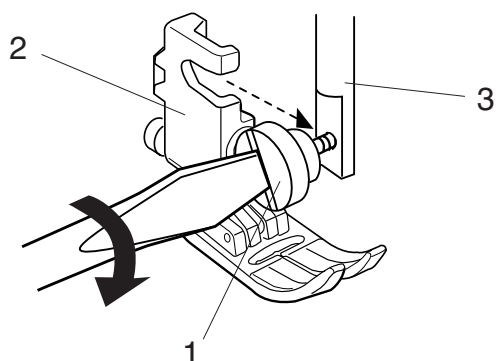
Перед заменой держателя прижимной лапки отключите питание.



### **Чтобы снять держатель:**

Поднимите прижимной стержень и отверните винт отверткой против часовой стрелки. Снимите держатель.

- 1 Винт
- 2 Держатель лапки



### **Чтобы установить держатель:**

Сопоставьте отверстие держателя лапки с отверстием в прижимном стержне. Вставьте в отверстие винт. Затяните винт отверткой по часовой стрелке.

- 3 Прижимной стержень

## Установка верхнего транспортера

При работе с верхним транспортером ткани установите его в соответствии с инструкцией. (См. стр. 27)

## Установка лапки верхний транспортер

Поднимите иглу и прижимную лапку.

1 Рычаг прижимной лапки

Ослабьте винт и снимите держатель лапки.

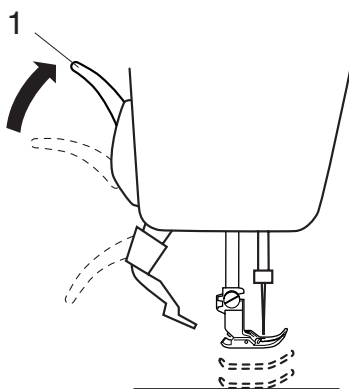
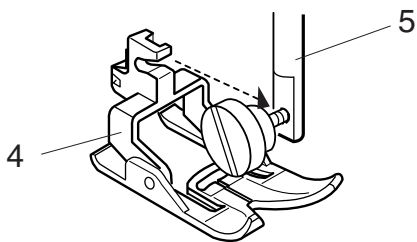
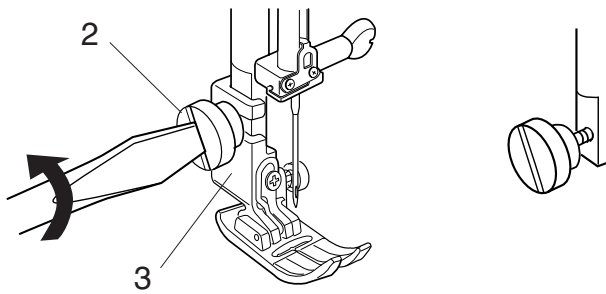
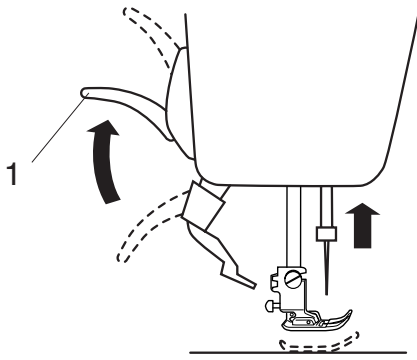
2 Винт

3 Держатель лапки

Установите верхний транспортер на прижимной стержень и слегка затяните винт. Опустите рычаг прижимной лапки, и плотнее затяните винт.

4 Лапка-верхний транспортер

5 Прижимной стержень



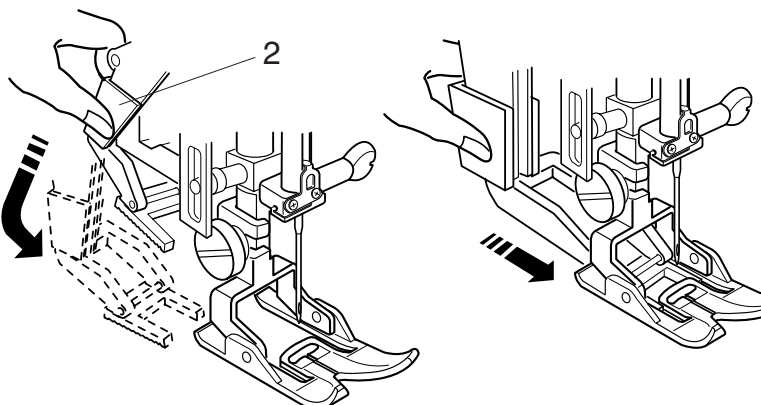
## Соединение лапки и устройства верхней подачи ткани

Поднимите рычаг прижимной лапки в наивысшее положение.

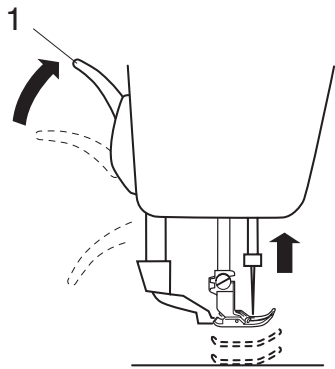
1 Наивысшее положение

Медленно опускайте устройство верхней подачи ткани до тех пор, пока оно не продвинется вперед под лапку и не состыкуется с ней.

2 Устройство подачи



1

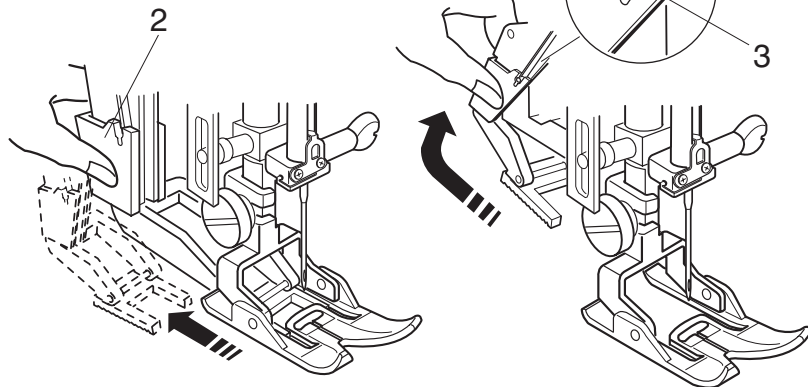


## Отключение верхнего транспортера

1 Поднимите иглу и рычаг подъема лапки в наивысшее положение.

1 Рычаг подъема лапки

2

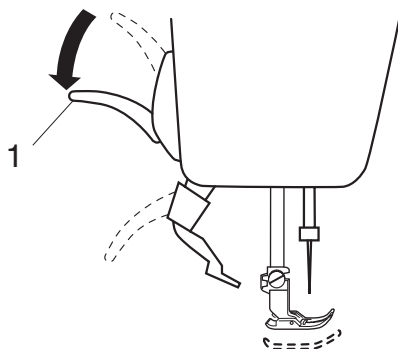


2 Опустите вниз и отведите назад устройство верхней подачи ткани. Медленно снимите устройство верхней подачи ткани. При этом лапка должна коснуться стопора.

2 Устройство верхней подачи ткани

3 Стопор

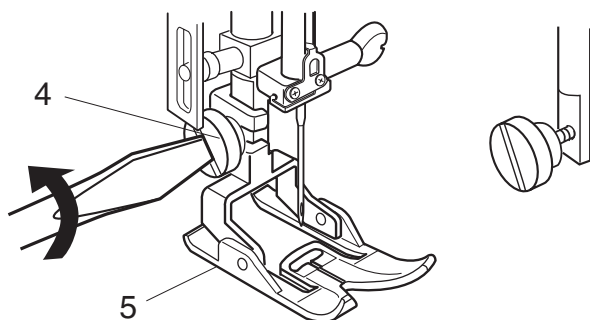
1



## Отсоединение лапки верхний транспортер

1 Верните рычаг прижимной лапки в обычное положение.

2

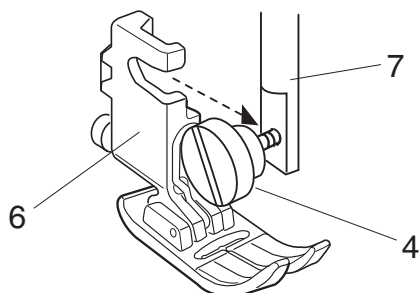


2 Ослабьте винт и снимите лапку-верхний транспортер.

3 Винт

4 Лапка-верхний транспортер

3



3 Установите держатель лапки на прижимной стержень и затяните винт.

5 Держатель лапки

6 Прижимной стержень



## Прижимные лапки и их назначение

1



### 1 Лапка А для зигзага:

Это самая функциональная лапка. Ее используют для различных стежков, включая прямой и зигзаг. Она разработана для создания прочных и аккуратных швов.

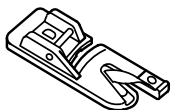
2



### 2 Лапка С для обработки края:

Эта лапка подходит исключительно для обработки края. Щеточка на лапке предотвращает пропуски стежков по краю ткани.

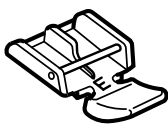
3



### 3 Лапка D для роликовых швов:

Лапка специально предназначается для создания роликовых швов. Завиток на лапке позволяет формировать роликовый шов постоянной ширины.

4



### 4 Лапка Е для пришивания молнии:

Эта лапка – для пришивания молнии. Зубцы молнии проходят вдоль выемок внизу лапки.

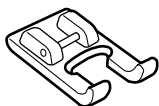
5



### 5 Лапка F для атласных строчек:

Эта прозрачная пластиковая лапка идеально подходит для атласных и декоративных стежков. Отверстие по центру внизу лапки позволяет равномерно накладывать плотные стежки.

6



### 6 Лапка F-2 для пэчворка

Эта открытая лапка для атласных стежков предназначается для пэчворка и аппликаций.

7



### 7 Лапка G для потайного шва:

Эта лапка специально разработана для потайного шва. Направитель на лапке ведет ткань и получается прямой и аккуратный невидимый шов.

8



### 8 Лапка H для пришивания шнура:

Эта лапка предназначена для пришивания одинарного или тройного шнура, для создания кос.

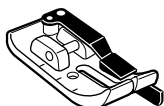
9



### 9 Оверлочная лапка М:

Лапка сконструирована для имитации настоящего оверлочного шва. Тонкие пластины на лапке не позволяют краю ткани закручиваться или обсыпаться.

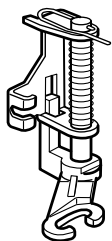
10



### 10 Лапка О с направителем:

Эта лапка полезна при работе с пэчворком. Направитель позволяет создавать точный припуск на шов в 0,7 см.

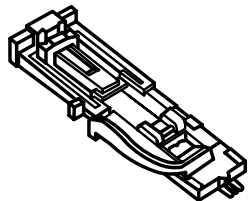
11



### 11 Лапка Р-2 для наметки/штопки:

Эта лапка предназначена для наметки. Она удерживает ткань во время наложения стежка, работает синхронно с игольным стержнем. Также эту лапку можно использовать при создании свободной вышивки или квилтинга.

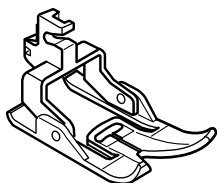
12



### 12 Лапка R для автоматической петли:

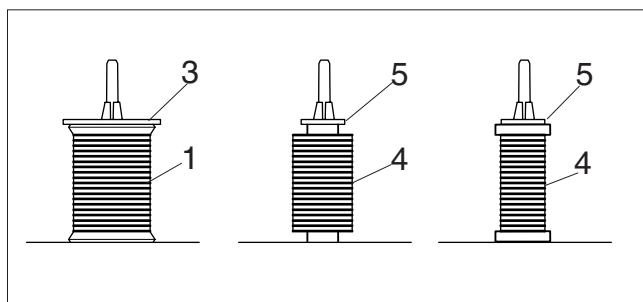
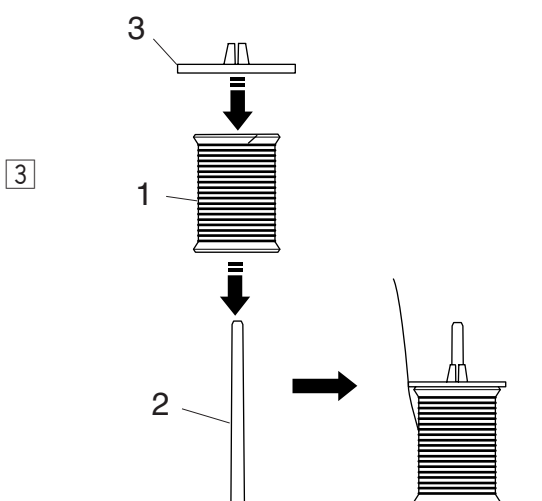
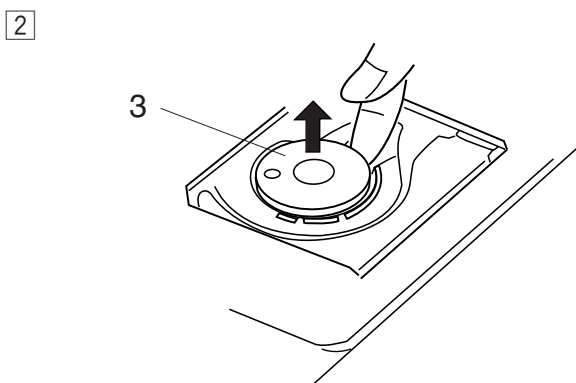
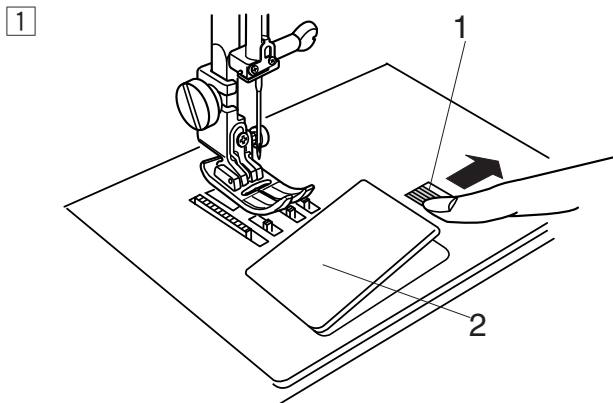
Эта лапка – для автоматической петли и штопки. Расположите пуговицу в задней части лапки. Лапка автоматически прошьет петлю по размеру пуговицы.

13



### 13 Лапка-верхний транспортер:

Это специальное приспособление для трудных материалов. Она не позволяет ткани соскальзывать или морщиться. Очень хорошо подходит для работы с квилтингом и совмещения кусков ткани.



## Намотка шпульки

### Снятие шпульки

1 Нажмите кнопку челночной пластины и снимите пластину.

2 Вытащите шпульку.

- 1 Кнопка челночной пластины
- 2 Челночная пластина
- 3 Шпулька

### ПРИМЕЧАНИЯ:

Следите, чтобы нитки на шпулке было достаточное количество. В противном случае нить может запутаться. Всегда используйте рекомендованные шпульки. Неправильные шпульки могут повредить машину.

### Установка катушки ниток

3 Установите катушку с ниткой на катушечный стержень. Разматывайте нитку в направлении, показанном на рисунке. Сверху наденьте держатель и плотно зафиксируйте на катушке.

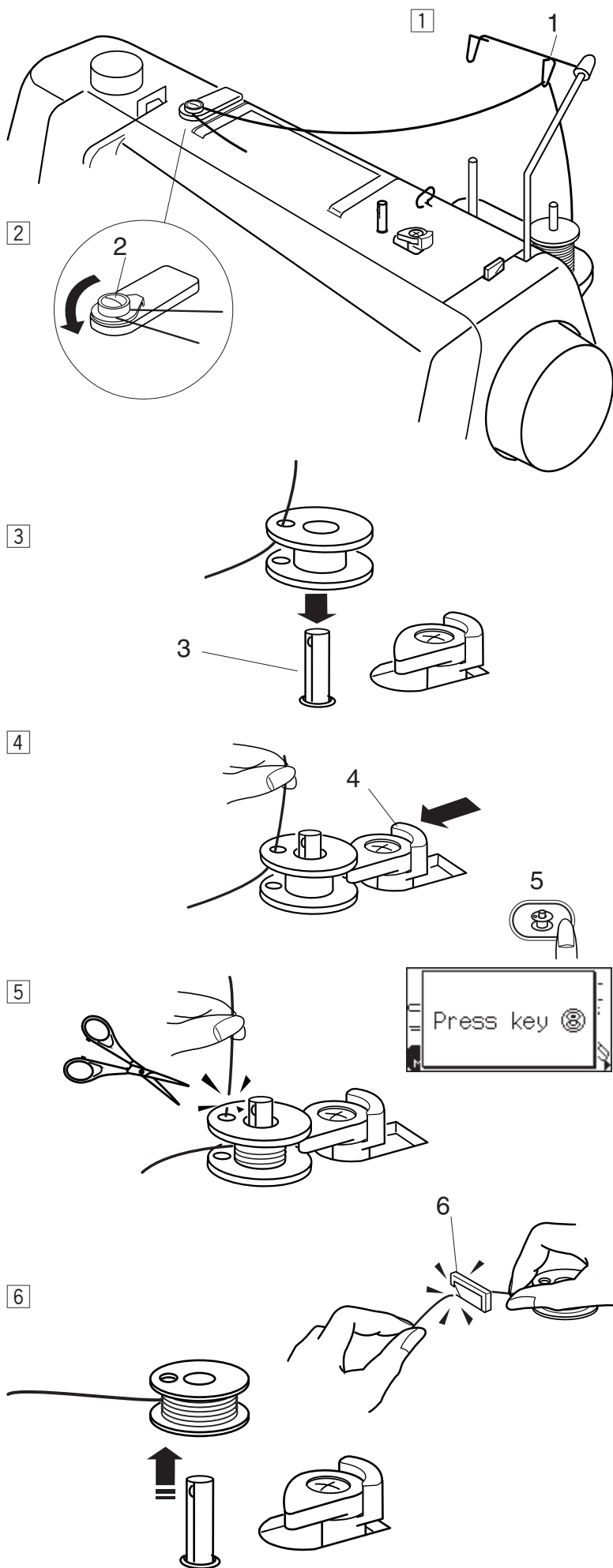
- 1 Катушка с ниткой
- 2 Катушечный стержень
- 3 Держатель катушки

На большие катушечные стержни надевайте стандартные катушки, а маленькие катушки – на маленькие катушечные стержни.

- 4 Маленькая катушка
- 5 Малый держатель

### ПРИМЕЧАНИЯ:

Не пользуйтесь нитками на бумажных катушках: когда заканчивается нитка, они раскручиваются рывками. Нитка может запутаться или выскочить при работе автоматического нитеобрезателя.

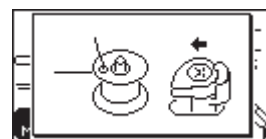


## Намотка шпульки

- 1 Пропустите нить в направитель антенны сзади наперед.
  - 1 Направитель антенны
- 2 Направьте нить под диском натяжения моталки.
  - 2 Диск натяжения моталки
- 3 Пропустите нить сквозь отверстие в шпулке изнутри наружу.
  - 3 Шпindel моталки
- 4 Наденьте шпулку на шпindel моталки. Надавите и отодвиньте стопор моталки влево.
  - 4 Стопор моталки

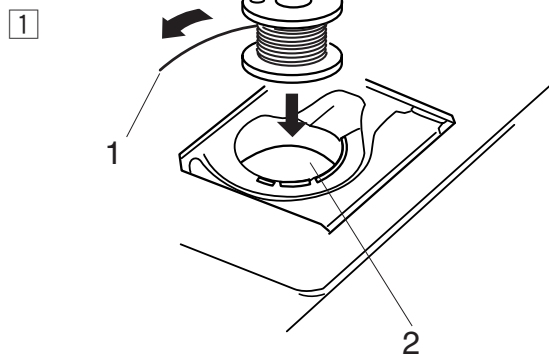
### ПРИМЕЧАНИЕ:

Если нажата кнопка намотки шпульки, а стопор моталки не отведен влево, на экране появится следующая картинка:



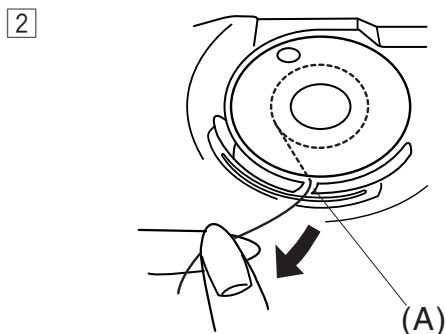
- 5 Удерживая свободный конец нити в руке, нажмите на кнопку намотки шпульки. Снова нажмите на кнопку намотки после нескольких оборотов и обрежьте свободный конец близко к шпулке.
  - 5 Кнопка намотки шпульки
- 6 Снова нажмите на кнопку намотки шпульки. Когда шпулка будет полностью намотана, машина остановится автоматически. Верните шпулку в первоначальное положение и обрежьте нить.
  - 6 нитеобрезатель

## Установка шпульки

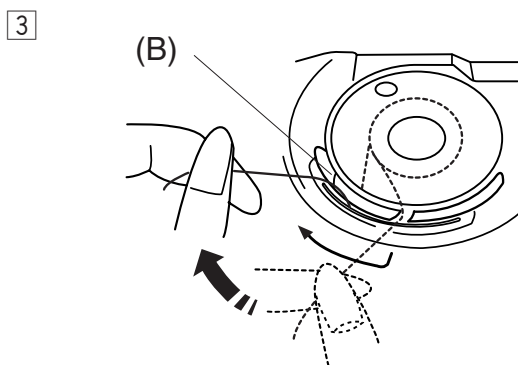


- 1 Поместите шпульку в шпуледержатель, отматывая нить против часовой стрелки.

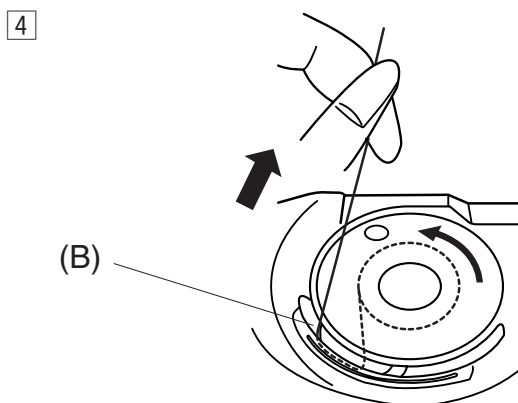
1 Нить  
2 Держатель шпульки



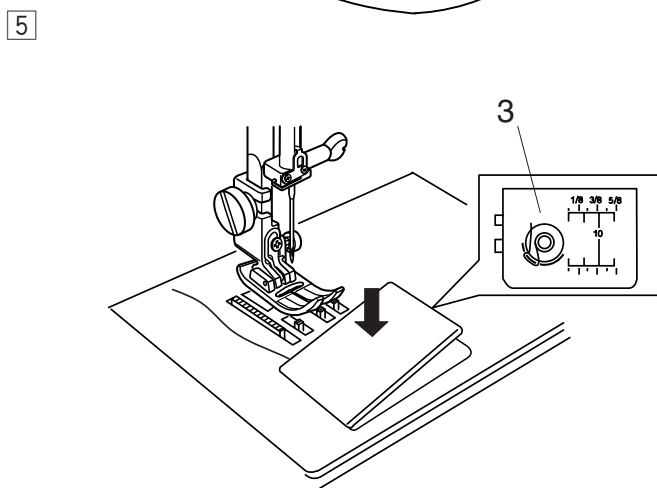
- 2 Пропустите нить в паз (A) в передней части шпуледержателя.



- 3 Оттяните нить влево и пропустите ее между пружинами натяжения.



- 4 Продолжайте осторожно вытягивать нить, пока она не соскользнет в паз (B). Шпулька должна вращаться против часовой стрелки, если потянуть за нить. Если нет, переверните шпульку и заново заправьте нить.



- 5 Вытяните около 10 см нити назад. Проверьте, правильно ли Вы заправили нить, сравнивая с подсказкой на пластине. Закройте челночную пластину.

3 Подсказка на пластине

## Заправка нити в машину

### Заправка верхней нити

Заправляйте нить по стрелочкам от **1** до **9**.

Поднимите рычаг прижимной лапки. Дважды нажмите на клавишу подъема/опускания иглы и поднимите иглу вверх. Отключите питание машины.

**1** Пропустите нить в направитель антенны сзади наперед.

**1** Держатель катушки

**2** Проведите нить сквозь правый нитенаправитель.

**2** Правый нитенаправитель

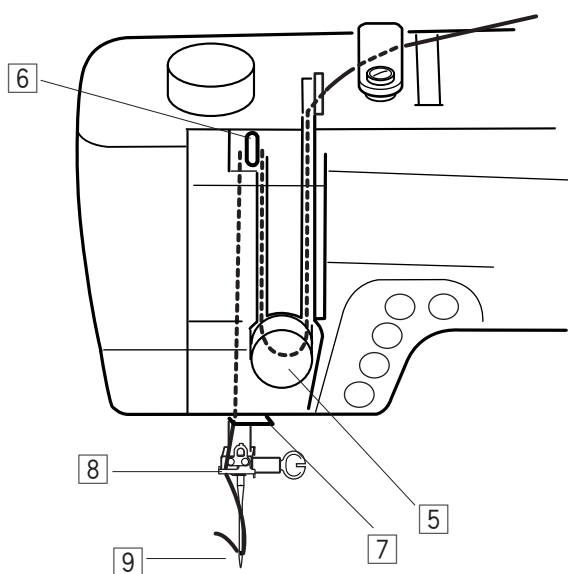
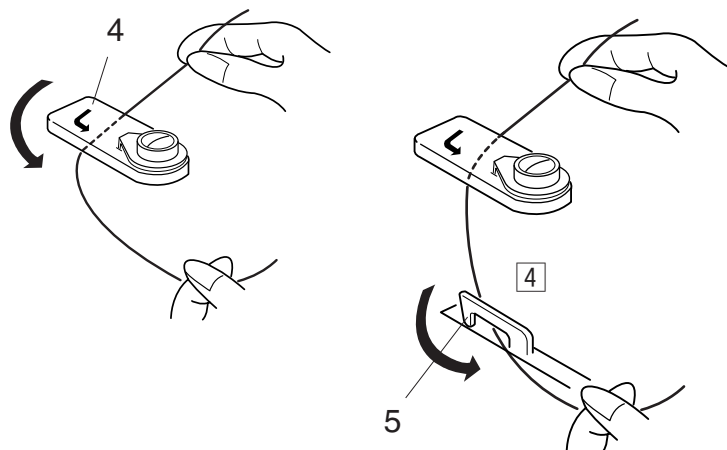
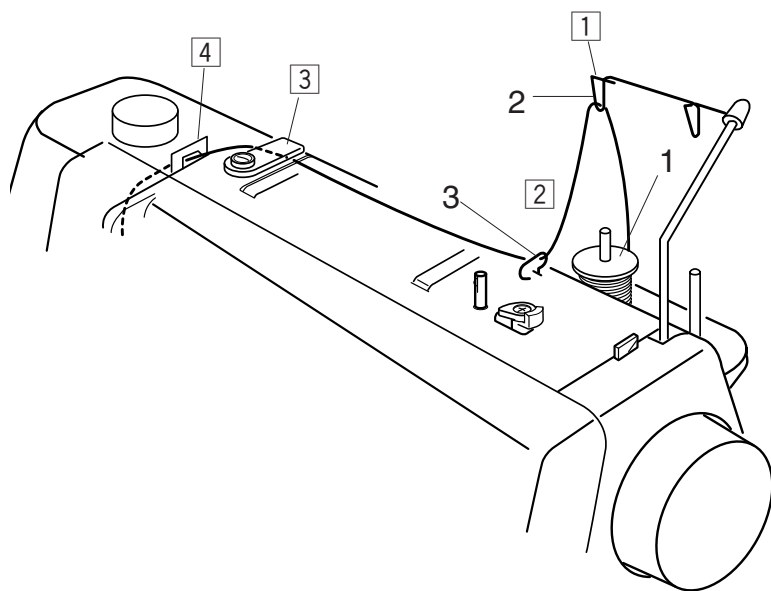
**3** Удерживая игольную нить двумя руками, как показано на рисунке, пропустите ее под нитенаправительной пластиной.

**3** Нитенаправительная пластина

**4** Выведите нить по направлению к себе и пропустите в левый нитенаправитель. Вытяните нить вдоль правого канала.

**4** Левый нитенаправитель

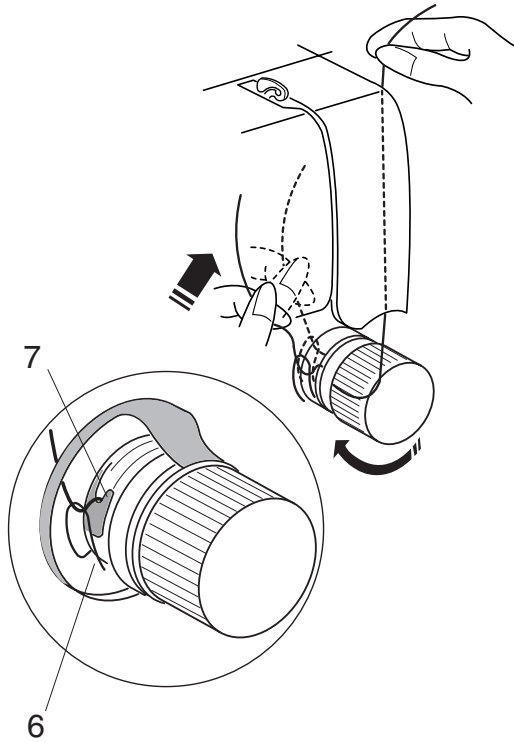
**5** Нитенаправитель 2



#### **ПРИМЕЧАНИЕ:**

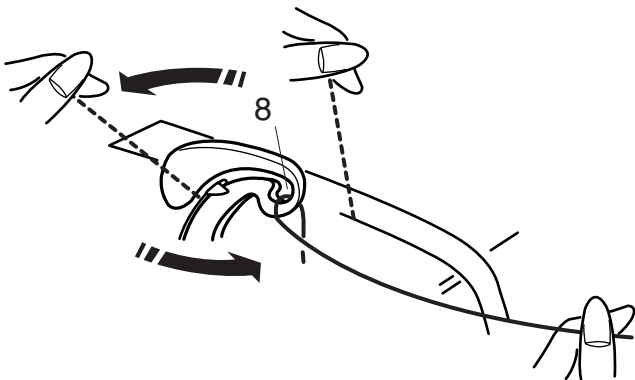
Для фиксации катушки не забудьте использовать держатель катушки.

## Заправка верхней нити (продолжение)



- 5 Пропустите нить вниз и вокруг диска натяжения справа налево. Подтяните нить вверх и вставьте между дисками натяжения и затем под пружину натяжения. Проверьте, чтобы нить выходила из выступа диска.

6 Пружина натяжения  
7 Выступ

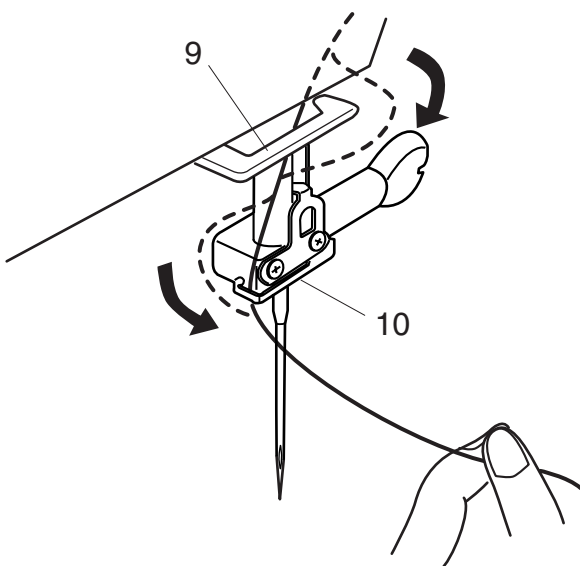


- 6 Пропустите нить через рычаг нитенаправителя, затем вниз в ушко рычага справа налево. Одновременно придерживайте нить у катушки.

8 Ушко рычага нитенаправителя

- 7 Далее ведите нить вниз сквозь нижний нитеводитель с правой стороны.

9 Нижний нитеводитель

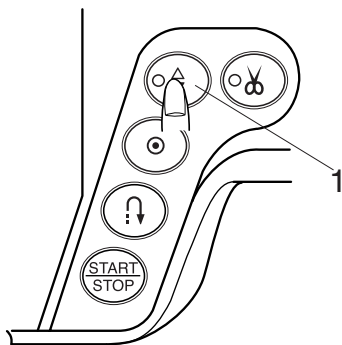


- 8 Отведите нить влево за нитеводитель игольного стержня.

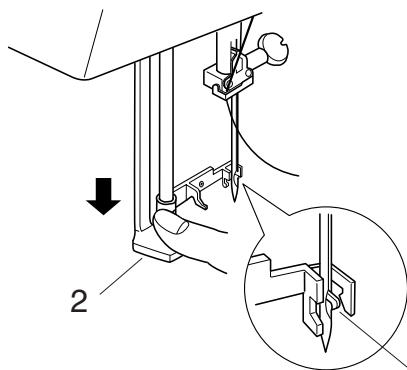
10 Нитеводитель игольного стержня

- 9 Вденьте нить в иглу спереди назад или воспользуйтесь автоматическим вдевателем нити в иглу.

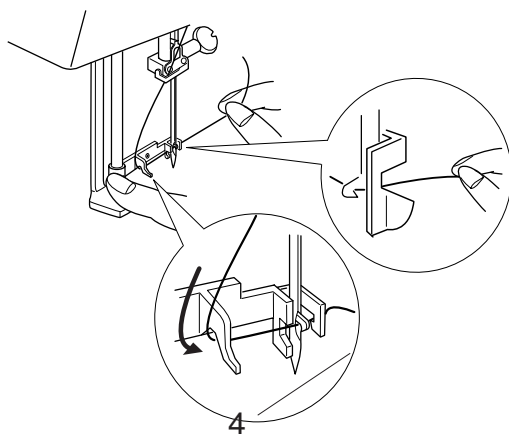
1



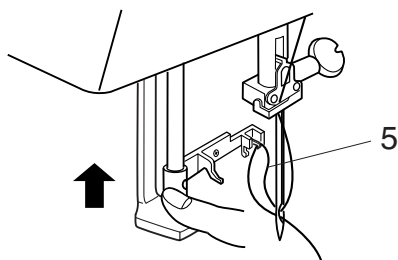
2



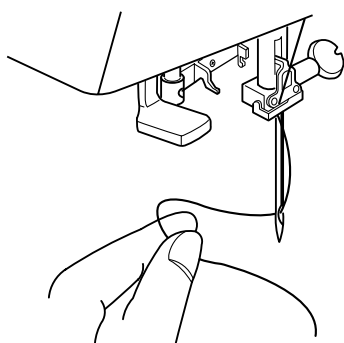
3



4



5



## Встроенный нитевдеватель

- 1 Поднимите иглу в наивысшее положение, дважды нажав на кнопку подъема/опускания иглы. Отключите питание. Опустите прижимную лапку.

1 Кнопка подъема/опускания иглы

- 2 Опустите рычаг нитевдевателя вниз насколько возможно. Сквозь игольное ушко пройдет крючок.

2 Рычаг нитевдевателя

3 Крючок

- 3 Проведите нить вокруг нитенаправителя и под крючком.

4 Нитенаправитель

- 4 Не спеша отпустите рычаг нитевдевателя, удерживая конец нити в руке. Сквозь игольное ушко выйдет петля.

5 Петля

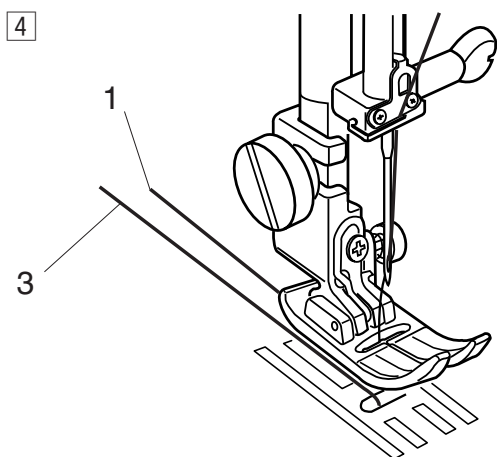
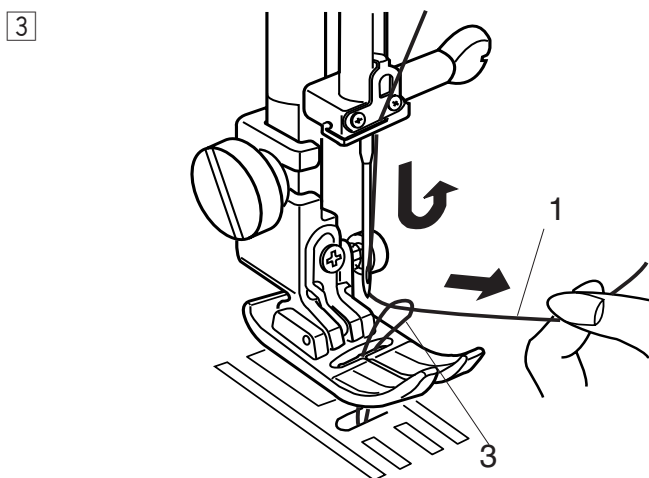
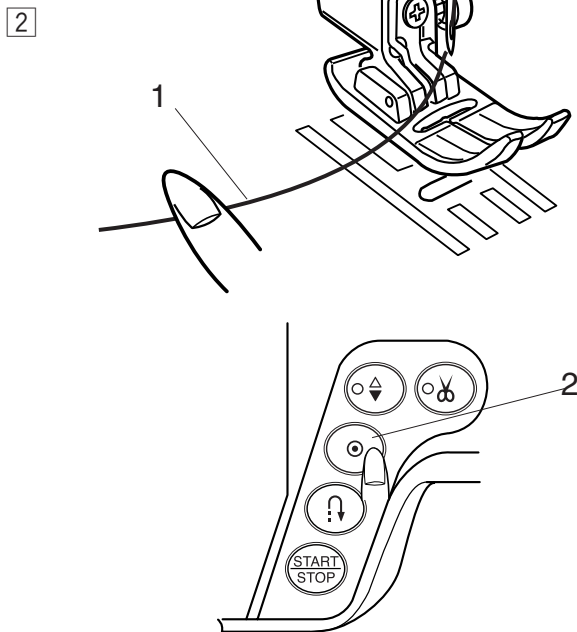
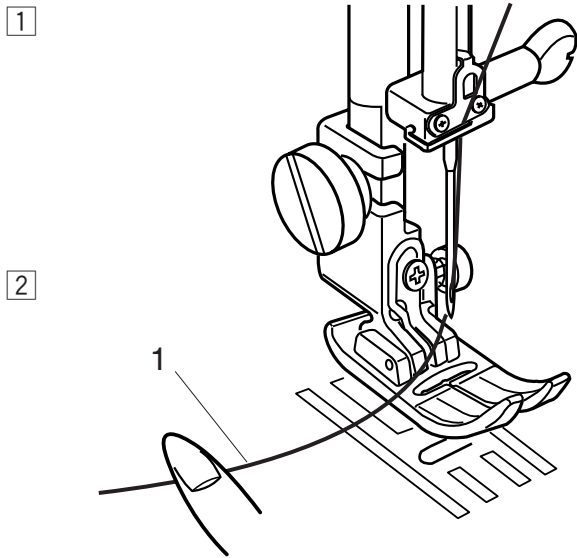
- 5 Снимите петлю с нитевдевателя и вытяните сквозь игольное ушко.

### ПРИМЕЧАНИЯ:

Нитевдевателем можно пользоваться при работе с иглами от №11 до №16 или с иглами с голубым наконечником (для тонких тканей). Толщина нити должна быть от №50 до №90.

Нитевдеватель нельзя использовать при работе с двойной иглой.

Если крючок не подхватывает петлю из нитки, проверьте, правильно ли вставлена игла и проверьте саму иглу.



## Вытягивание нижней нити

1 Поднимите рычаг прижимной лапки.

2 Удерживая игольную нитку, дважды нажмите на кнопку подъема/опускания иглы и для подхвата нижней нити.

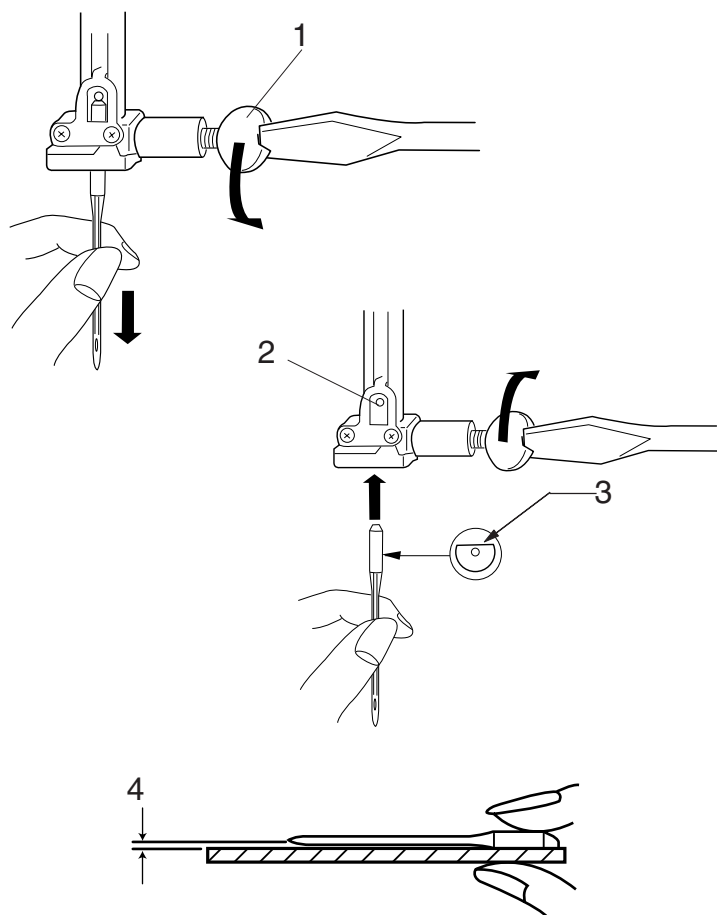
- 1 Игольная нить
- 2 Кнопка подъема/опускания иглы

3 Потяните вверх за игольную нить и вытяните петлю нижней нити.

- 3 Нижняя нить

4 Вытяните по 10 см обеих нитей и отведите их назад под прижимную лапку.





## Смена игл

Нажмите на кнопку подъема/опускания иглы и поднимите иглу вверх. Опустите прижимную лапку. Отключите питание. Ослабьте винт игольного стержня, повернув его против часовой стрелки. Вытащите иглу из зажима.

1 Винт игольного стержня

Вставьте новую иглу в зажим плоской стороной от себя.

Вставляя иглу, подтолкните ее как можно выше до стопора и затяните винт.

2 Стопор

3 Плоская сторона

Чтобы проверить качество иглы, положите ее плоской стороной на ровную поверхность (игольную пластину, стекло). Зазор между иглой и плоской поверхностью должен быть одинаковым. Никогда не используйте тупые иглы.

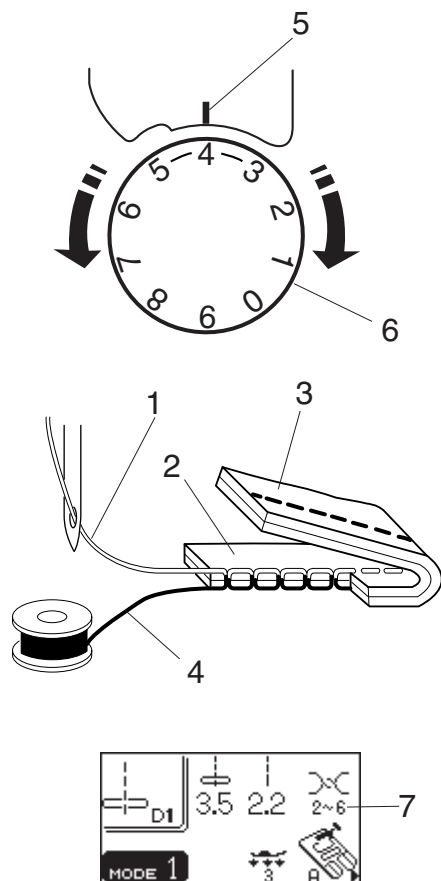
4 Зазор

### ВНИМАНИЕ:

Никогда не забывайте отключать питание машины и вытаскивать вилку из розетки перед заменой игл.

## Соотношение игл и ниток

ТИП ТКАНИ	ТКАНЬ	ТИП ИГЛЫ	РАЗМЕР ИГЛЫ
Очень легкие	Шифон, жоржет, тонкое кружево, органза, вуаль, тюль	Универсальные Для трикотажа	9 (65) 9 (65)
Легкие ткани	Крепдешин, батист, трико, вуаль, шелк, тонкий лен, шали, перкаль, тафта, шерстяной креп, креп-атлас, шабре	Для тонких тканей с голубым наконечником Универсальные	11 (75) 11 (75) 12 (80)
	Тонкий трикотаж, джерси, трико и ткань для купальников	Для тонких тканей с голубым наконечником Для трикотажа	11 (75) 11 (75)
	Замша	С клиновидным наконечником Для кожи	11 (75)
Средние ткани	Фланель, велюр, бархат, вельвет, поплин, габардин, лен, фетр, муслин	Универсальные	14 (90)
	Двойной трикотаж, (синтетич. и натуральный) стреч велюр, объемный трикотаж	Для трикотажа	14 (90)
	Кожа, винил, замша	С клиновидным наконечником Для кожи	14 (90)
Тяжелые ткани	Джинса, брезент	Для джинсы	16 (100)
	Пальтовая, драпировочная ткань, искусственный мех	Универсальные	16 (100)
	Кожа, замша	С клиновидным наконечником Для кожи	16 (100)
	Канва, драпировочная ткань, парусина		18 (110)
Очень тяжелые ткани	Канва, драпировочная ткань, парусина	Универсальные	16 (100)
Простегивание со специальной отделкой		Для простегивания	14 (90)



## Сбалансированное натяжение нити

Правильное натяжение:

У идеального прямого стежка верхняя и нижняя нити пересекаются по середине двух слоев ткани. При правильном зигзаге шпульная нить не видна на лицевой стороне ткани, а игольная нить слегка показывается на изнанке.

- 1 Игольная нить
- 2 Лицевая сторона ткани
- 3 Изнаночная сторона ткани
- 4 Шпульная нить

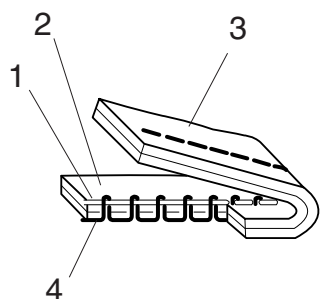
## Регулировка натяжения

Регулировка натяжения может понадобиться в зависимости от типа сшиваемой ткани, количества слоев ткани и других условий.

Поверните диск натяжения и установите на желаемое значение.

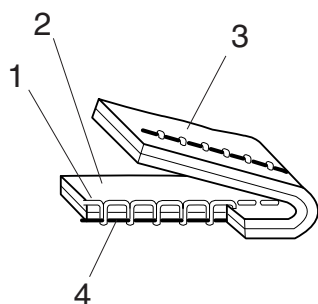
Обратите внимание на ЖК дисплей и рекомендуемые установки натяжения.

- 5 Установочная отметка
- 6 Диск натяжения
- 7 Рекомендуемые установки натяжения



## Натяжение слишком сильное:

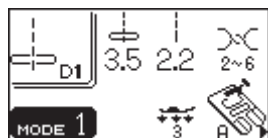
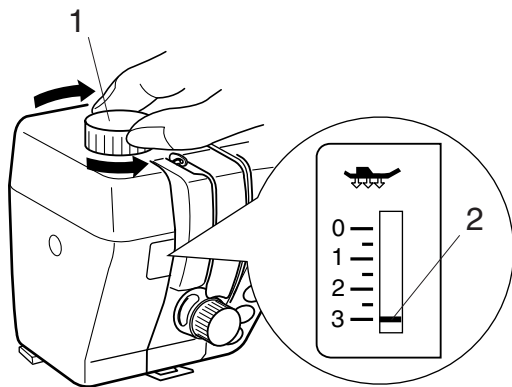
Нижняя нить видна на лицевой стороне изделия. Поверните реле в направлении меньшей цифры и ослабьте натяжение верхней нити.



## Натяжение слишком слабое:

Верхняя нить видна на изнаночной стороне изделия.

Поверните реле в направлении большей цифры и увеличьте натяжение нижней нити.



3

## Регулировка давления лапки

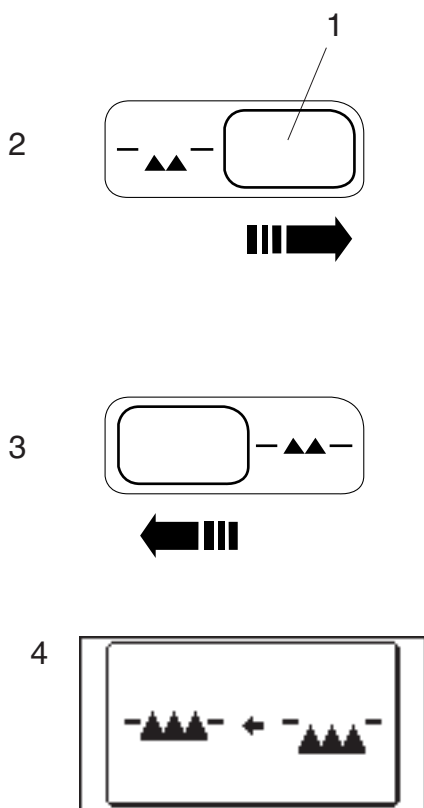
При обычном шитье ручка регулировки давления лапки на ткань должна быть установлена на «3». При работе с аппликацией, синтетическими и эластичными тканями давление лапки необходимо уменьшать.

При шитье очень тонких тканей установите значение давления лапки «1».

- 1 Ручка регулировки давления лапки
- 2 Установочная отметка
- 3 Рекомендуемое натяжение

### ПРИМЕЧАНИЕ:

Не устанавливайте значение давления лапки меньше «0».



## Отключение транспортера ткани

Транспортер ткани можно отключить при помощи рычага транспортера для пришивания пуговиц, создания вышивки и т.д.

Передвиньте рычаг транспортера вправо и отключите его.

Передвиньте рычаг транспортера влево, транспортер подачи ткани вернется в первоначальное положение, в котором он был до включения машины.

- 1 Рычаг транспортера ткани
- 2 Транспортер отключен
- 3 Транспортер поднят

### ПРИМЕЧАНИЕ:

При обычном шитье транспортер должен быть поднят. Если машина начинает работать при отключенном транспортере подачи ткани, на ЖК дисплее появится надпись.

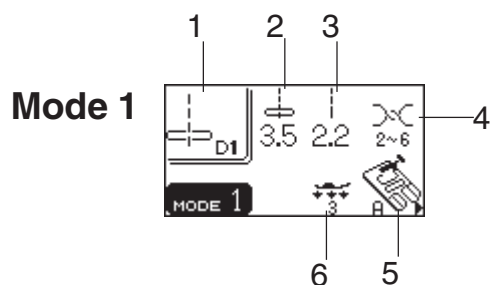
При выборе образцов D1, D2, 7, 8, 9 (Режим 1) или с 11 по 16, 26, 29, 61, 62, 63 (Режим 2) машина будет работать с отключенным транспортером подачи ткани. При выборе остальных стежков транспортер ткани должен быть подключен.

- 4 Сообщение на ЖК дисплее



## Выбор режима шитья

Вместе с номером режима работы на ЖК дисплее появляется следующая информация:

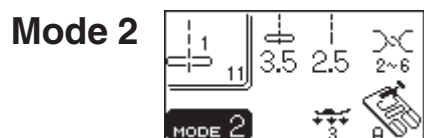


- 1 Образец стежка
- 2 Ширина стежка
- 3 Длина стежка
- 4 Рекомендуемое натяжение нити
- 5 Рекомендуемая лапка
- 6 Рекомендуемое давление лапки

На машине доступны 3 режима.

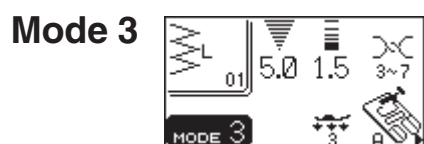
### Режим 1 (Прямой):

Напрямую можно выбрать 10 самых популярных стежков.



### Режим 2 (Квилтинг):

В этом режиме доступны стежки для квилтинга и пэчворка.



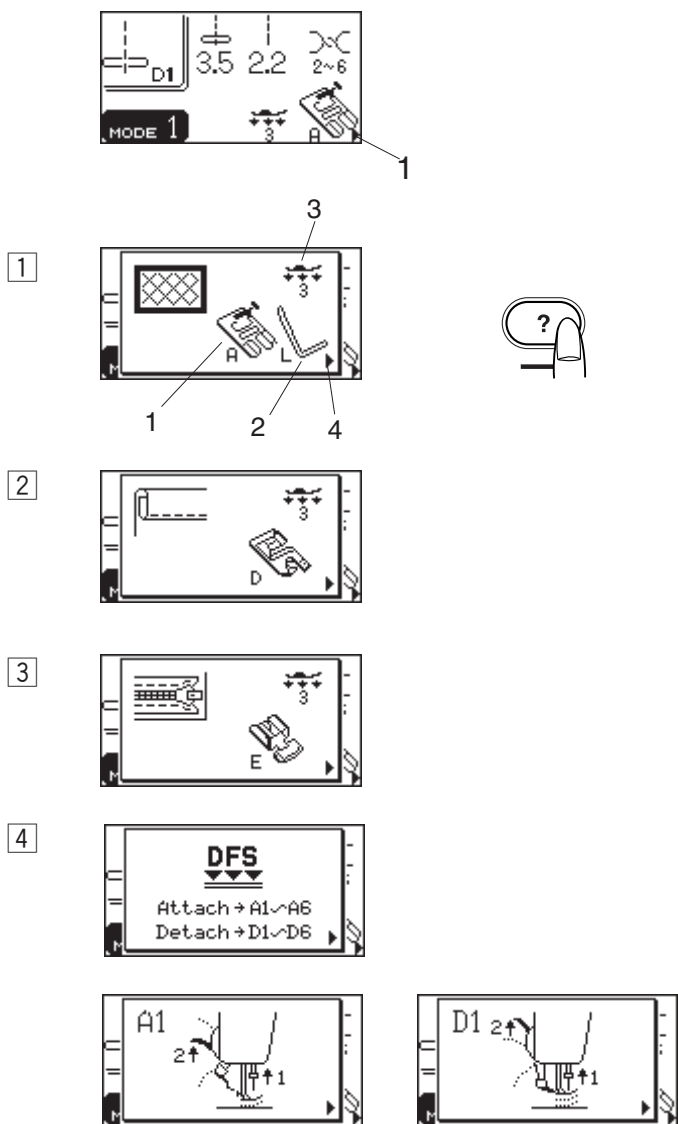
### Режим 3 (Дополнительные операции):

В этом режиме находятся декоративные и дополнительные стежки, а также различного вида петли.

## Кнопка помощи

При нажатии на эту кнопку на дисплее появятся альтернативные варианты применения выбранного стежка.

**Пример:** если выбран образец D 1  
Каждый раз при нажатии на кнопку на дисплее будет появляться следующее:



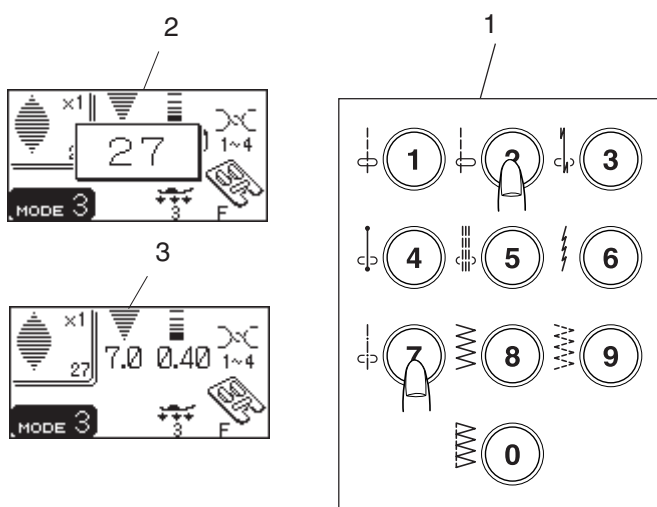
- 1 Лапка зигзаг и квилтинг-направитель для квилтинга
  - 1 Прижимная лапка
  - 2 Направитель для квилтинга
  - 3 Давление лапки
  - 4 Индикатор следующей страницы
- 2 Лапка для роликового шва для создания роликового шва
- 3 Лапка для молнии для пришивания молнии
- 4 Инструкции подключения и отключения устройства двойной подачи ткани.

## Выбор строчек

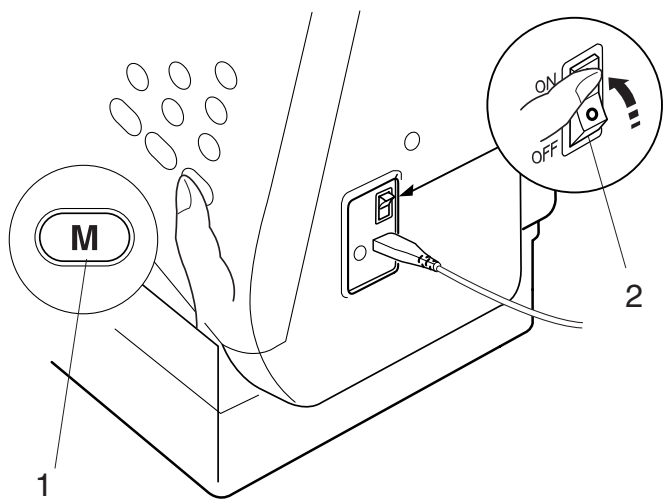
**Режим 1:** Нажмите на одну из кнопок с цифрами, соответствующей выбранному стежку.

**Режим 2-3:** Нажимая на кнопки, вводите двузначные номера выбранных стежков. (Пример: строчка 27 режим 3)

На ЖК дисплее появится номер выбранного стежка, его изображение и основной дисплей с информацией.



- 1 Кнопки выбора стежков
- 2 Номер выбранного стежка
- 3 Основной дисплей

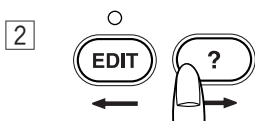
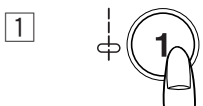
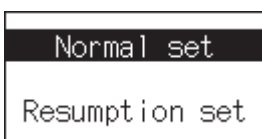


## Знакомство с установками машины

По Вашему выбору можно ввести установки в память машины.

Нажмите на выключатель питания, включите машину, одновременно удерживая кнопку память. На ЖК дисплее появится окно с установками машины.

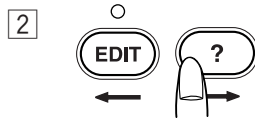
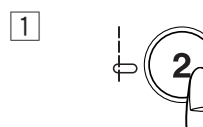
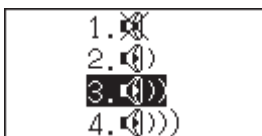
- 1 Кнопка памяти
- 2 Выключатель питания



## Последние установки

Последний выбранный образец перед выключением машины будет вызван из памяти машины снова при включении питания.

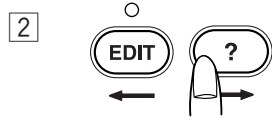
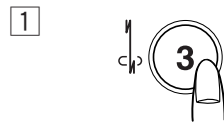
- 1 Нажмите на кнопку номер 1 и на ЖК дисплее появится окно обычных/последних установок.
- 2 Нажмите на кнопку редактирования или кнопку помощи и выберите Обычные или Последние установки.
- 3 Нажмите на кнопку памяти для подтверждения Вашего желания.



## Звук

При обычных операциях звук можно отключить.

- 1 Нажмите на кнопку номер 2 и на ЖК дисплее появится окно звуковых установок.
- 2 Нажмите на кнопку редактирования или кнопку помощи, включите или отключите звук.
- 3 Нажмите на кнопку памяти для подтверждения Вашего желания.

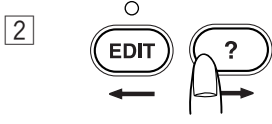
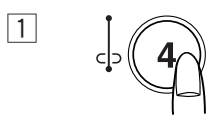
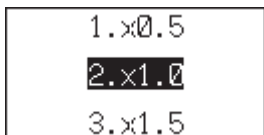
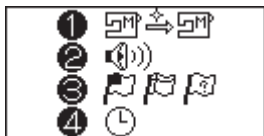


## Выбор языка

Вы можете выбрать один из 10 языков для установки в меню машины.

1. Английский
2. Испанский
3. Финский
4. Французский
5. Немецкий
6. Итальянский
7. Датский
8. Португальский
9. Русский
10. Шведский

1. Нажмите на кнопку номер 3, на дисплее появится окно выбора языка.
2. Нажмите на кнопку редактирования или кнопку помощи для выбора языка.
3. Нажмите на кнопку памяти для подтверждения Вашего желания.

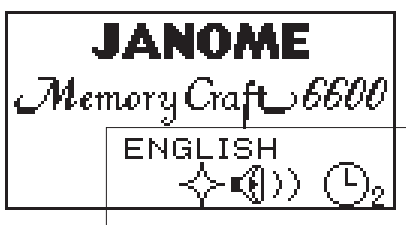


## Установки времени демонстрации окна

При выборе строчке, изменения длины или ширины появляется всплывающее окно. Можно установить длительность показа окна. Первоначальные установки машины 2 x 1.0 (2 секунды).

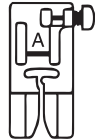
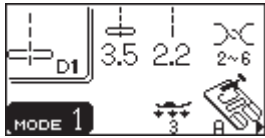
- 1. x 0.5 ..... 1 секунда
- 3. x 1.0 ..... 3 секунды

1. Нажмите кнопку «4». На ЖК дисплее появится окно с временными установками.
2. Нажмите на кнопку редактирования или кнопку помощи для выбора длительности показа окна.
3. Нажмите на кнопку памяти для подтверждения Вашего желания.



\* Открытое окно демонстрирует последние установки, которые Вы сделали.

# ОСНОВНЫЕ ШВЕЙНЫЕ ТЕХНИКИ (Режим 1)



## Прямой стежок (без транспортера)

### Установки машины:

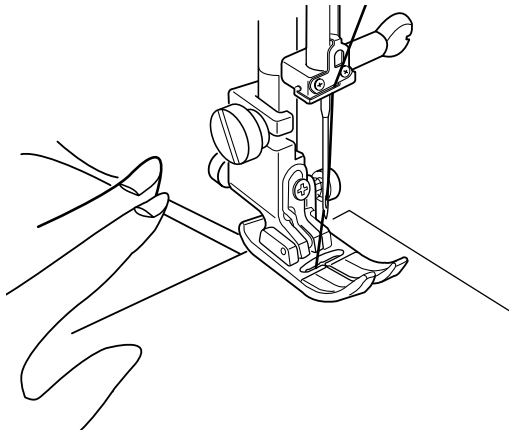
- Образец: D 1
- Натяжение нити: 2-6
- Прижимная лапка: А для зигзага
- Давление лапки: 3

### Начало шитья

Поднимите прижимную лапку и расположите ткань рядом с направляющими линиями на игольной пластине. Опустите иглу в точку начала шитья.

Отведите игольную и шпульную нити назад. Опустите прижимную лапку.

Нажмите на ножную педаль. Слегка направляйте ткань вдоль направляющих линий.



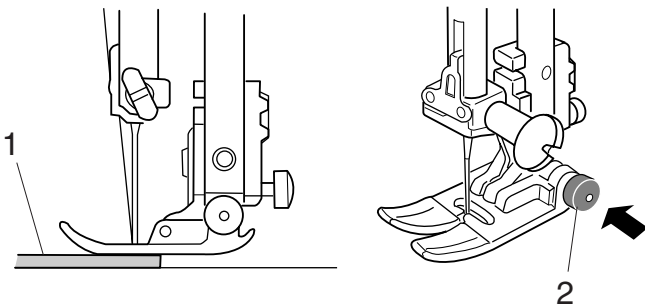
### Начало шитья от края толстой ткани

Черная кнопка на лапке для зигзага фиксирует лапку в горизонтальном положении.

Это очень полезная функция при начале шитья с края очень толстой ткани или строчки поперек шва.

Опустите иглу в ткань в точке начала шитья.

Опускайте лапку, одновременно нажимая на черную кнопку. Лапка фиксируется в горизонтальном положении и не соскальзывает.



- 1 Толстая ткань
- 2 Черная кнопка

### Закрепка швов

Для закрепления концов швов нажимайте кнопку обратного хода и прошивайте несколько стежков реверса.

Машина будет шить в обратном направлении до тех пор, пока Вы будете удерживать кнопку реверса. При шитье стежка Lock-a-Matic (образец 03) или закрепочного стежка нажмите на кнопку реверса только один раз. Машина сделает закрепочный стежок и автоматически остановится.

По окончании шитья нажмите кнопку обрезки нитей.

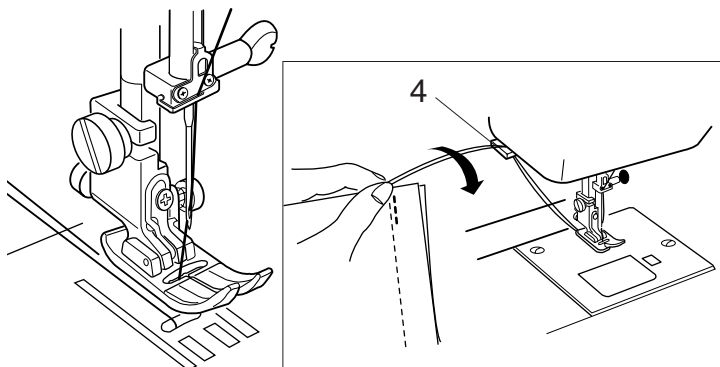
- 3 Кнопка обрезки нитей

Для начала следующего шва рекомендуется подтянуть вверх шпульную нить и обе нити отвести назад под прижимную лапку.

### ПРИМЕЧАНИЕ:

Воспользуйтесь нитеобрезателем на передней панели машины, чтобы отрезать специализированные или толстые нитки. В этом случае автоматический нитеобрезатель может работать неаккуратно.

- 4 Нитеобрезатель





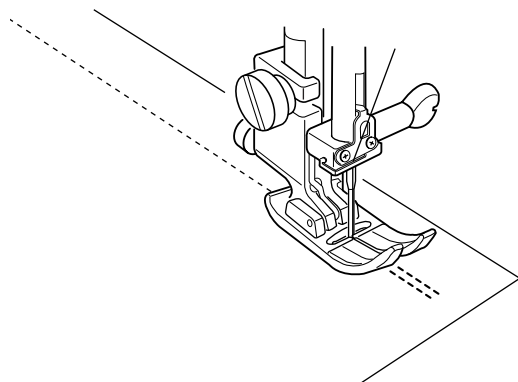
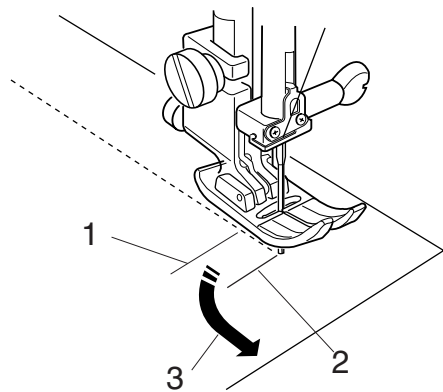
## Смена направления шитья

Остановите машину за несколько стежков до края ткани. Несколько раз нажмите на кнопку подъема/опускания иглы, пока игла не попадет в конец шва.

Поднимите прижимную лапку.

Поверните ткань вокруг иглы и смените направление шитья по желанию.

Опустите прижимную лапку и продолжайте шить в другом направлении.



- 1 Несколько стежков до края ткани
- 2 Конец шва
- 3 Смена направления

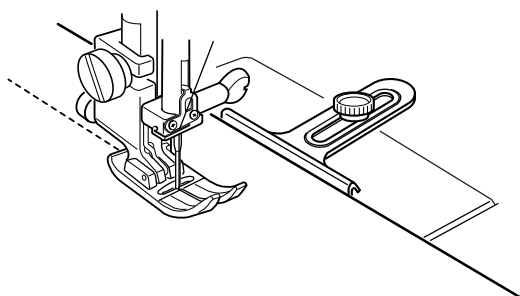
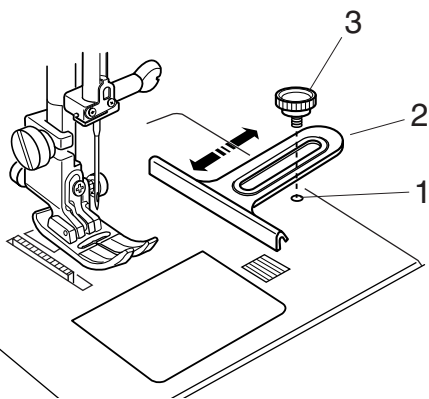
\* Строчки D3, D4 (режим 1), D03, D04 (режим 2) останавливаются автоматически после нажатия кнопки реверса.

## Использование тканенаправителя

Винтом закрепите тканенаправитель на игольной пластине. Отрегулируйте положение направителя и затяните винт.

Положите край ткани вдоль направителя и начинайте шить.

- 1 Отверстие для винта
- 2 Тканенаправитель
- 3 Винт



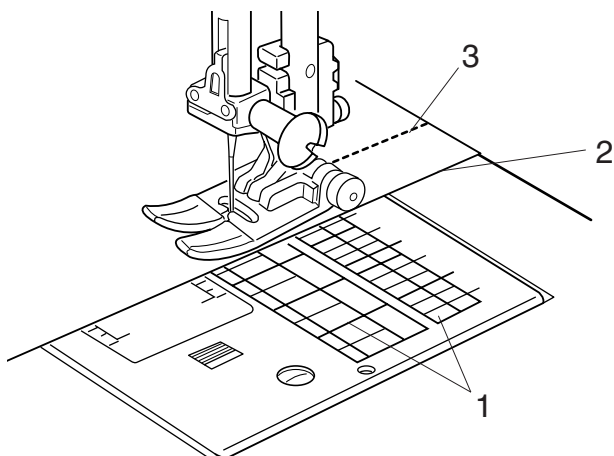
## Работа с направляемыми линиями

Направительные линии на игольной пластине и крышке шпульного отсека помогают отмерить припуск на шов.

### ПРИМЕЧАНИЕ:

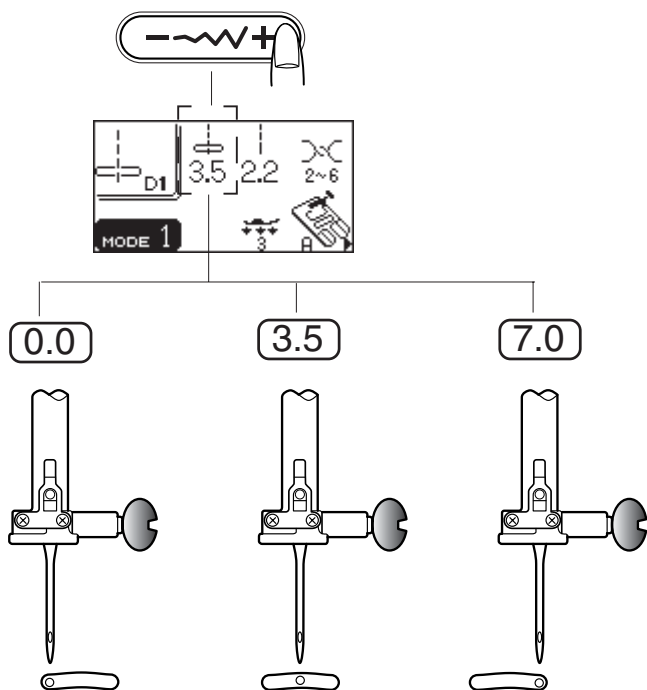
Цифры на игольной пластине означают расстояние от центрального положения иглы, они даны в мм и дюймах.

- 1 Центральное положение иглы
- 2 Край ткани
- 3 Направительные линии



## Различные позиции иглы

Положение прокола иглы на ткани можно изменить при помощи кнопки изменения ширины стежка.



Нажмите на правую сторону кнопки (знак +) и переместите игольный стержень вправо.

Нажмите на левую сторону кнопки (знак -) и переместите игольный стержень влево.

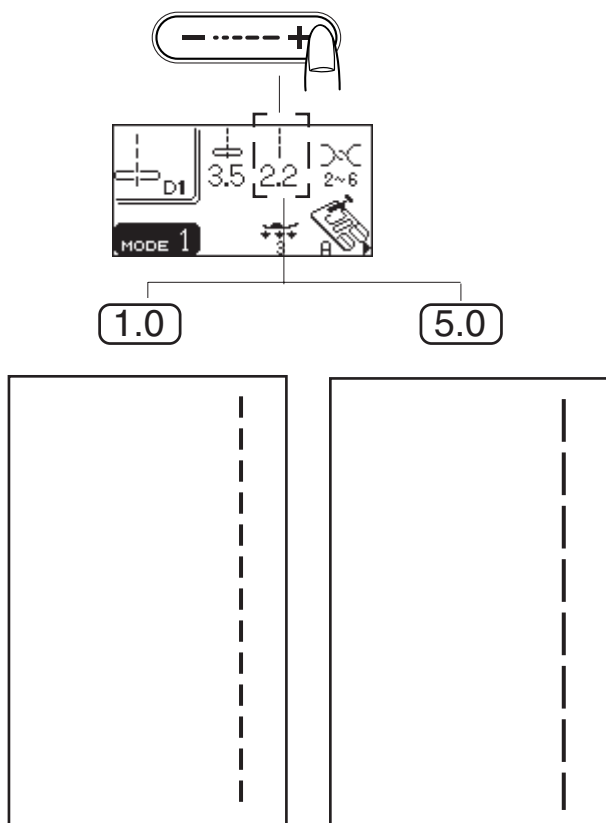
## Регулировка длины стежка

Длину стежка можно изменить при помощи кнопки изменения длины стежка.

При нажатии на кнопку значение длины стежка будет меняться.

Нажмите на правую сторону кнопки (знак +) и увеличьте длину стежка.

Нажмите на левую сторону кнопки (знак -) и уменьшите длину стежка.



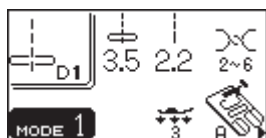
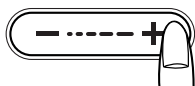
## Изменение ширины, длины стежка

Заданные значения длины и ширины стежка оптимальны для выбранной строчки. Однако, можно изменить заданные значения у следующих строчек для достижения наилучшего результата.

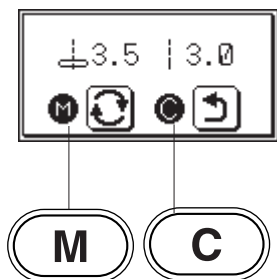
Режим 1: Строчки D-9, 0

Режим 3: Строчки 14 - 20

1



2



3



### Пример: Как изменить длину стежка

Выбрать строчку, у которой необходимо изменить заданное значение длины.

Нажать «-» или «+» для смены длины стежка.

Чтобы уменьшить длину стежка, нажать «-».

Чтобы увеличить длину стежка, нажать «+».

2 Нажать кнопку Запоминания/Вызова. На экране появится окно с установками.

: Нажать кнопку памяти для сохранения изменений.

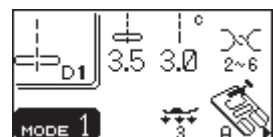
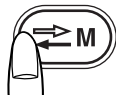
: Нажать кнопку Очистки для сохранения заданных значений.

3 На экран вернется первоначальная заставка; на экране появится символ «С» <sup>1</sup>, показывающий, что первоначальные значения были изменены.

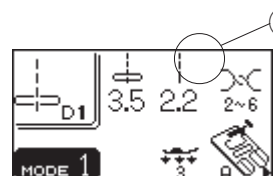
### Вызов первоначальных установок

Необходимо выбрать строчку, у которой были изменены первоначальные установки.

1



2



1 Нажать на кнопку Запоминания/Вызова. На экране появится окно с первоначальными установками.

2 Нажать на кнопку С 1. На экран вернется первоначальная заставка и символ «С» исчезнет. Заданные значения вернуться к первоначальным цифрам (к тем, которые на ней были при покупке).

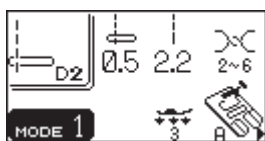
## Варианты прямого стежка

### Прямой стежок с левым позиционированием иглы

#### Установки машины

Строчка: D2  
Натяжение нити: 2-6  
Прижимная лапка: лапка А для зигзага,  
лапка-верхний транспортер AD  
Давление лапки: 3

Применяйте этот стежок для формирования шва по краю ткани.

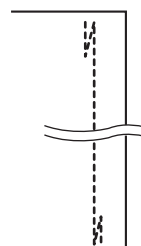


### Стежок Lock-a-Matic

#### Установки машины

Строчка: D3  
Натяжение нити: 2-6  
Прижимная лапка: лапка А для зигзага,  
лапка-верхний транспортер AD  
Давление лапки: 3

Используйте этот стежок для фиксации шва в начале и конце при помощи закрепки. Когда достигли конца шва, нажмите один раз на кнопку реверса. Машина прошьет четыре стежка назад, четыре стежка вперед и автоматически остановится.

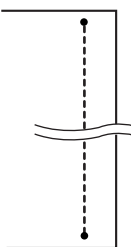


### Закрепочный стежок

#### Установки машины

Строчка: D4  
Натяжение нити: 2-6  
Прижимная лапка: лапка А для зигзага,  
лапка-верхний транспортер A D  
Давление лапки: 3

Этот уникальный стежок используется, если необходимо сделать невидимый закрепочный стежок. Приблизьте иглу к переднему краю ткани. Машина на месте прошьет несколько стежков закрепки, а затем продолжит шить вперед. Когда Вы нажмете кнопку реверса в конце шва, машина на месте прошьет несколько стежков закрепки и автоматически остановится.

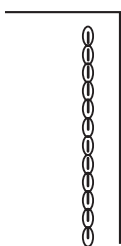
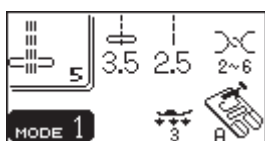


### Тройной стежок стреч

#### Установки машины

Строчка: 5  
Натяжение нити: 2-6  
Прижимная лапка: лапка А для зигзага  
Давление лапки: 3

Этот крепкий эластичный стежок рекомендуется для придания ткани эластичности и крепости при необходимости. Используйте его для усиления области проймы и швов сидения в брюках. Также его используют на рюкзаках.



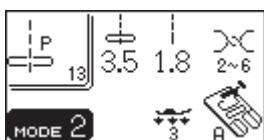
### Стежок стреч

#### Установки машины

Строчка: 6  
Натяжение нити: 2-6  
Прижимная лапка: лапка А для зигзага  
Давление лапки: 3

Это узкий стежок стреч разработанный для уменьшения складок на трикотаже и возможности полностью плоско разглаживать швы.





## Пэчворк (сшивание кусочков)

### Установки машины

Строчка: 13, 16  
 Натяжение нити: 2-6  
 Прижимная лапка: лапка А для зигзага  
 Давление лапки: 3

Этот стежок идеально подходит для пэчворка.

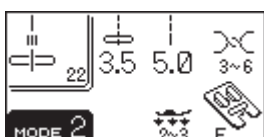


## Французские узлы

### Установки машины

Строчка: 19  
 Натяжение нити: 5-8  
 Прижимная лапка: лапка F для атласных стежков  
 Давление лапки: 2-3

Этот стежок используется для декоративной отделки.

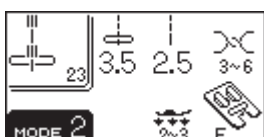


## Прямой стежок

### Установки машины

Строчка: 22  
 Натяжение нити: 3-6  
 Прижимная лапка: лапка F для атласных стежков  
 Давление лапки: 2-3

Используйте этот стежок для декорирования контуров и внешних линий.

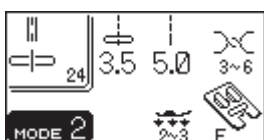


## Скульптурный стежок

### Установки машины

Строчка: 23  
 Натяжение нити: 3-6  
 Прижимная лапка: лапка F для атласных стежков  
 Давление лапки: 2-3

Стежок используется для декоративной отделки.



## Новый скульптурный стежок

### Установки машины

Строчка: 24  
 Натяжение нити: 3-6  
 Прижимная лапка: лапка F для атласных стежков  
 Давление лапки: 2-3

Этот стежок применяется для квилтинга или декоративного простегивания.

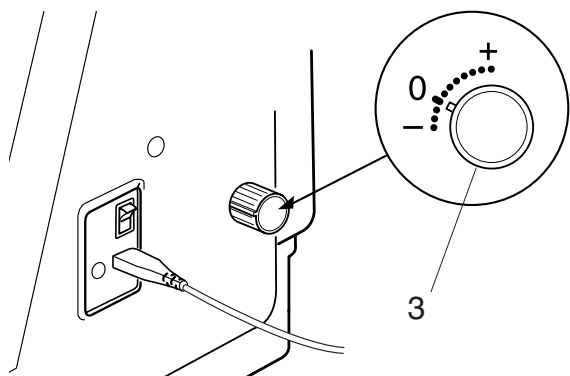
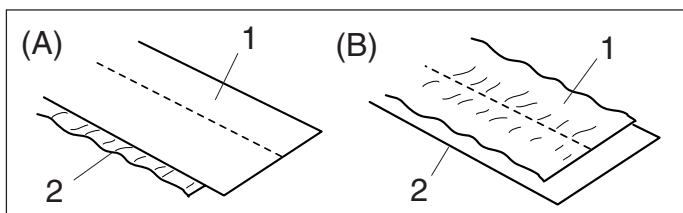
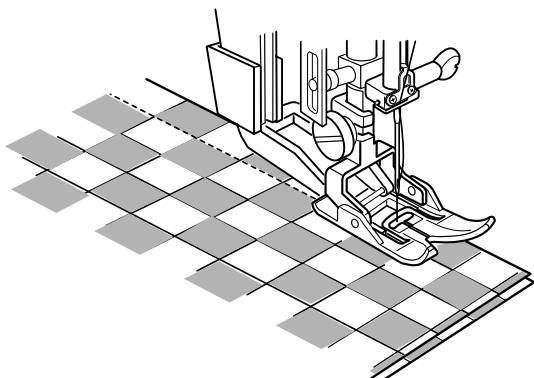
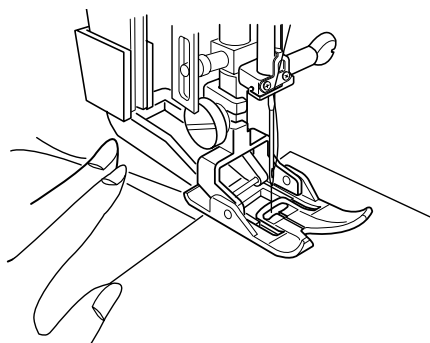
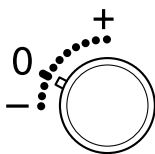
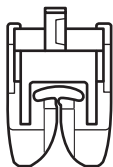
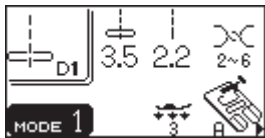


## Седловидный стежок

### Установки машины

Строчка: 25  
 Натяжение нити: 3-6  
 Прижимная лапка: лапка А для зигзага  
 Давление лапки: 2-3

Простежка при помощи этого стежка придает костюмам, блейзерам, джемперам привлекательный вид.



## Прямой стежок (с транспортером)

### Установки машины

Строчка: D1  
 Натяжение нити: 2-6  
 Прижимная лапка: лапка-верхний транспортер AD  
 Давление лапки: 3  
 Регулятор изменения двойной подачи: 0

Строчки D1, D2, D3, D4 (режим 1) и D01, D02, D03, D04 (режим 2) можно создавать при помощи лапки двойной подачи.

Лапка двойной подачи очень эффективна при работе с трудными материалами, которые плохо подаются под лапку, например, винил и кожа. Эта лапка также предотвращает соскальзывание слоев ткани.

### ПРИМЕЧАНИЕ:

См. стр. 13 как установить лапку двойной подачи и подключить устройство двойной подачи.

### Начало работы

Поднимите прижимную лапку и расположите ткань рядом с направительной линией на игольной пластине. Опустите иглу в точку начала строчки.

Отведите игольную и шпульную нити назад. Опустите прижимную лапку.

Нажмите на педаль для начала строчки. Слегка направляйте ткань вдоль направительной линии, ткань должна подаваться естественно.

### Регулятор изменения двойной подачи

(A) Если нижний слой ткани морщится, поверните регулятор двойной подачи по направлению к «+».

(B) Если морщится верхний слой, поверните регулятор двойной подачи по направлению к «-».

- 1 Верхний слой
- 2 Нижний слой
- 3 Регулятор изменения двойной подачи

## Наметка

### Установки машины:

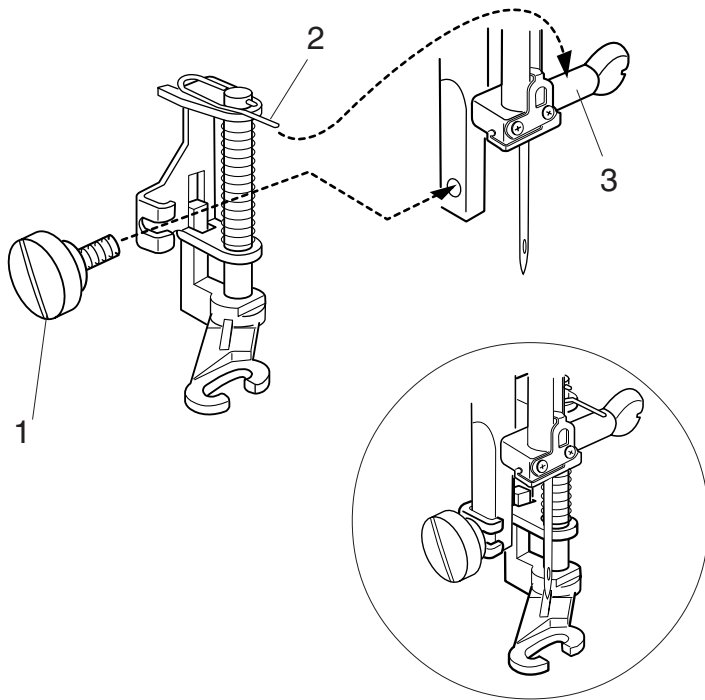
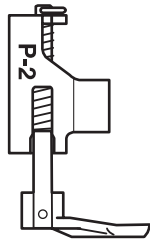
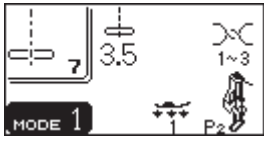
Строчка: 7

Натяжение нити: 1-3

Прижимная лапка: лапка для наметки/штопки P-2

Давление лапки: 1

Транспортер ткани: Отключен (см. стр. 25)



### Установка лапки для наметки/штопки P-2

Ослабьте винт и снимите держатель лапки.

Установите лапку для наметки/штопки P-2 на игловодитель, разместив шпильку на винте зажима игольного стержня.

Затяните винт при помощи отвертки.

1 Винт

2 Шпилька

3 Винт зажима игольного стержня

### Создание строчки

Отведите игольную и шпульную нити назад.

Нажмите на педаль. Машина сделает один стежок и остановится автоматически.

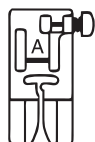
Отпустите педаль.

Натяните ткань и переместите ее под лапку там, где Вы хотите сделать следующий стежок.

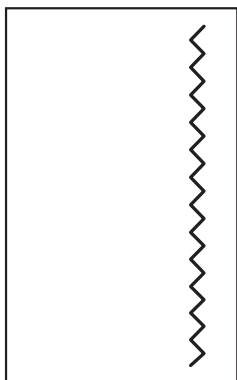


### ВНИМАНИЕ:

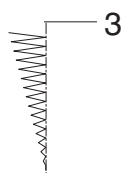
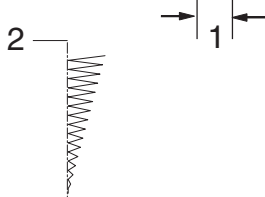
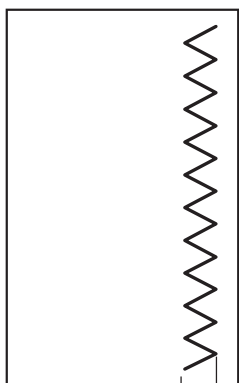
При шитье не тяните ткань, может сломаться игла.



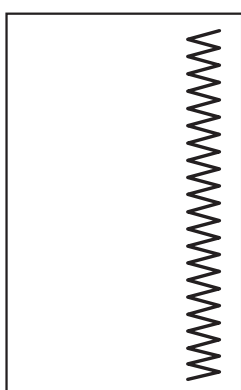
2.0



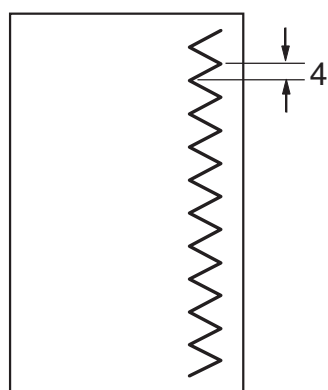
7.0



1.0



5.0



## Зигзаг

### Установки машины:

Строчка: 8 (режим 1), 08, 09 (режим 2), 01, 02 (режим 3)

Натяжение нити: 3-7

Прижимная лапка: лапка А для зигзага

Давление лапки: 3

Стежок зигзаг используется для различных целей, включая оверлочивание. Его можно использовать, в основном, на всех тканях с волнистыми краями. Плотный зигзаг можно использовать при аппликации.

### Изменение ширины зигзага

Нажмите на правую сторону кнопки (знак +) и увеличьте ширину зигзага.

Нажмите на левую сторону кнопки (знак -) и уменьшите ширину зигзага.

### 1 Ширина зигзага

Строчка 01 (режим 3) имеет фиксированное положение иглы с левой стороны. При изменении ширины стежка изменится правое положение иглы.

### 2 Фиксированное положение иглы с левой стороны

Строчка 02 - фиксированное положение иглы с правой стороны.

### 3 Фиксированное положение иглы с правой стороны

### Изменение длины стежка

Нажмите на правую сторону кнопки (знак +) для увеличения длины стежка.

Нажмите на левую сторону кнопки (знак -) и уменьшите длину стежка.

### 4 Длина стежка

### ПРИМЕЧАНИЕ:

Длину и ширину можно изменять во время шитья.



## Разнообразие оверлочных стежков

### Оверлочный стежок с зигзагом

#### Установки машины:

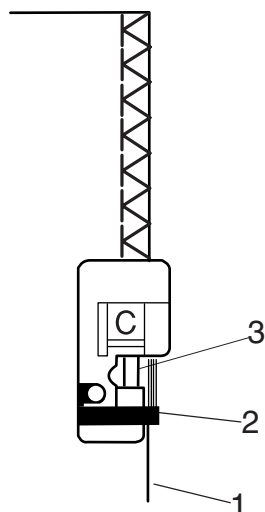
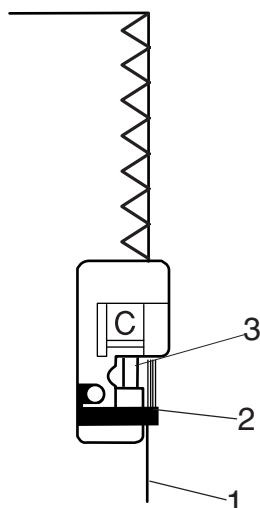
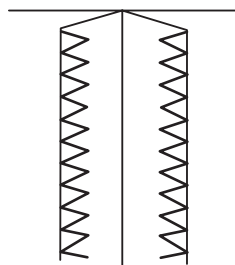
- Строчка: 8 (режим 1)  
Натяжение нити: 3-7  
Прижимная лапка: лапка А для зигзага  
Давление лапки: 3

Расположите ткань рядом с направителем на лапке и начинайте шить.

- 1 Край ткани
- 2 Направитель
- 3 Леска на лапке

#### ВНИМАНИЕ:

При использовании лапки С для обработки края следует установить ширину зигзага на 5.0 и больше, чтобы игла не попадала на леску на лапке.



### Оверлочный стежок

#### Установки машины:

- Строчка: 0 (режим 1)  
Натяжение нити: 3-7  
Прижимная лапка: лапка С для обработки края  
Давление лапки: 3

Этот стежок используется одновременно для обработки края и создания шва. Применяйте этот стежок, если нет необходимости плоско раскрывать шов. Разместите ткань рядом с направителем на лапке и начинайте шить.

- 1 Край ткани
- 2 Направитель
- 3 Леска на лапке

### Множественный зигзаг (Стежок трико)

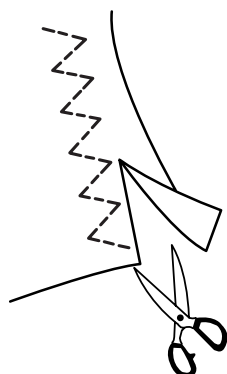
#### Установки машины:

- Строчка: 9 (режим 1)  
Натяжение нити: 3-6  
Прижимная лапка: лапка А для зигзага  
Давление лапки: 3

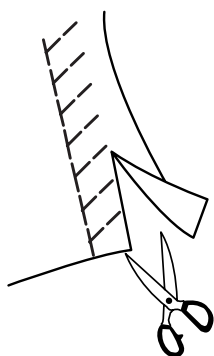
Этот стежок применяется для обработки края на синтетических и других тканях стреч, которые образуют морщинки.

Шейте вдоль края ткани, оставляя соответственный припуск.

По окончании шитья отрежьте припуск близко к стежкам.



## Разнообразие оверлочных стежков (продолжение)

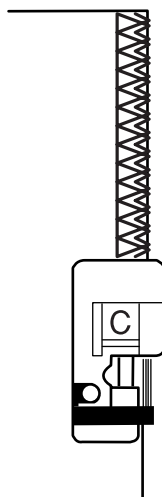


### Трикотажный стежок

#### Установки машины:

Строчка: 03 (Режим 2)  
 Натяжение нити: 3-6  
 Прижимная лапка: лапка А для зигзага  
 Давление лапки: 3

Этот стежок рекомендуется для шитья синтетического трикотажа и стреч велюра, т.к. гарантирует большую эластичность и крепкий шов. Шейте вдоль края ткани, оставляя соответствующий припуск.  
 По окончании шитья отрежьте припуск близко к стежкам.



### Двойной оверлочный стежок

#### Установки машины:

Строчка: 04 (Режим 3)  
 Натяжение нити: 3-7  
 Прижимная лапка: лапка С для обработки края  
 Давление лапки: 3

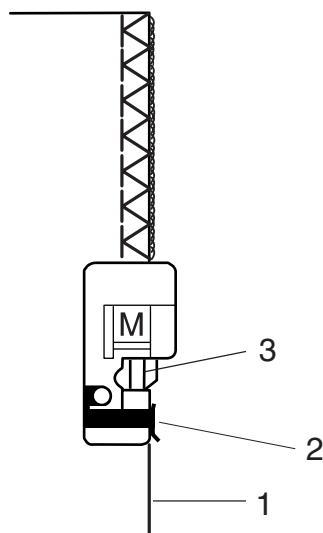
Этот великолепный стежок предназначен для тканей, у которых легко отделяются волокна по краю, таких как лен и габардин.

Два ряда стежков зигзаг одновременно прошиваются поверх края ткани и закрепляют ее. Положите ткань рядом с направителем на лапке и начинайте шить.



#### ВНИМАНИЕ:

При использовании лапки для обработки края С Вы должны установить ширину зигзага на 5.0 или больше, чтобы игла не попадала на леску лапки.



### Оверлочный стежок

#### Установки машины:

Строчка: 05 (Режим 3)  
 Натяжение нити: 6-8  
 Прижимная лапка: оверлочная лапка М  
 Давление лапки: 3

Обработывая этим стежком край изделия Вы получаете результат, похожий на результат от профессионального оверлока. Положите ткань рядом с направителем на лапке и начинайте шить.

#### Примечание:

Ширину стежка у этой строчки изменить нельзя.

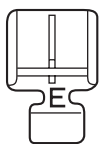
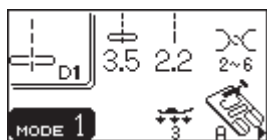


#### ВНИМАНИЕ:

При использовании лапки С для обработки края или оверлочной лапки М устанавливайте ширину зигзага на 5.0 или больше, чтобы игла не попадала на леску лапки.

- 1 Край ткани
- 2 Направитель
- 3 Леска на лапке

## Втачивание молнии

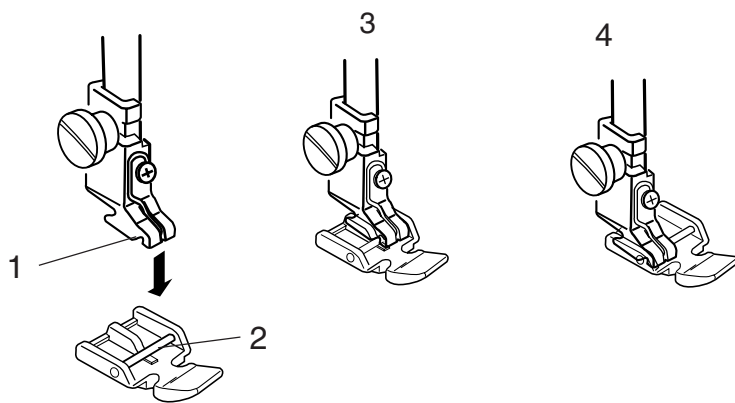


### Установки машины:

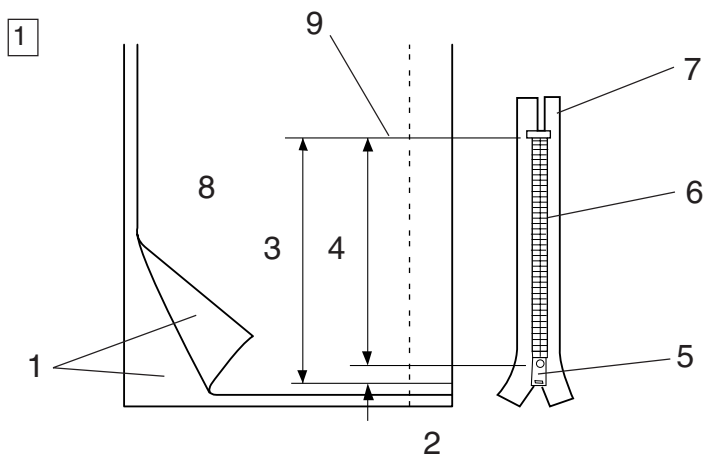
Строчка: D1 (Режим 1)  
 Натяжение нити: 2-6  
 Прижимная лапка: лапка E для пришивании молнии  
 Давление лапки: 3

### Как пристегнуть лапку для молнии E

Сопоставьте перекладину на лапке E с выемкой на держателе лапки.

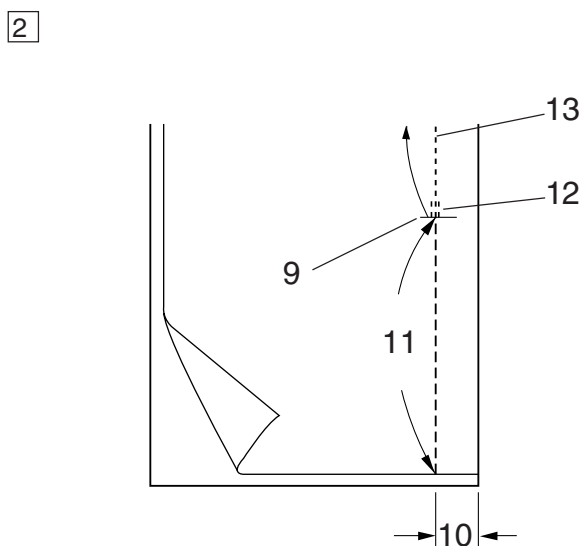


- 1 Выемка
- 2 Перекладина
- 3 Чтобы пришить левую сторону молнии, пристегните лапку E с правой стороны
- 4 Чтобы пришить правую сторону молнии, пристегните лапку E с левой стороны



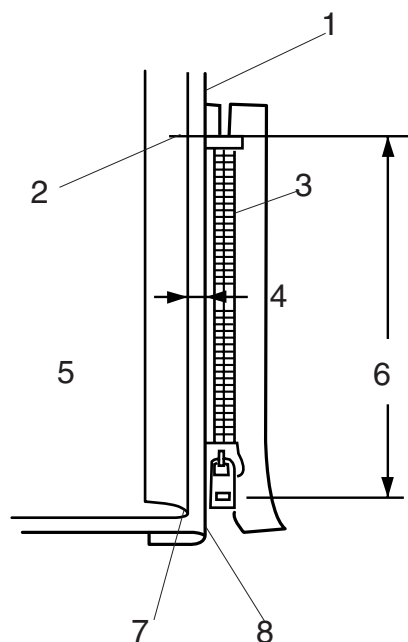
### Подготовка ткани

- 1 Добавьте 1 см к размеру молнии. Это общий размер раскрытия.
- 1 Лицевая сторона ткани
- 2 1 см
- 3 Размер раскрытия
- 4 Размер молнии
- 5 Замок
- 6 Зубы молнии
- 7 Лента молнии
- 8 Изнаночная сторона ткани
- 9 Конец раскрытия



- 2 Сложите лицевые стороны ткани вместе и прошейте до конца раскрытия молнии с 2 см на припуск. Закрепите стежки реверсом. Вручную увеличьте длину стежка до 5.0 и приметайте раскрытие молнии с ослабленным натяжением нити.
- 10 2 см на припуск
- 11 Наметка
- 12 Стежок реверса
- 13 Стежки шва

3

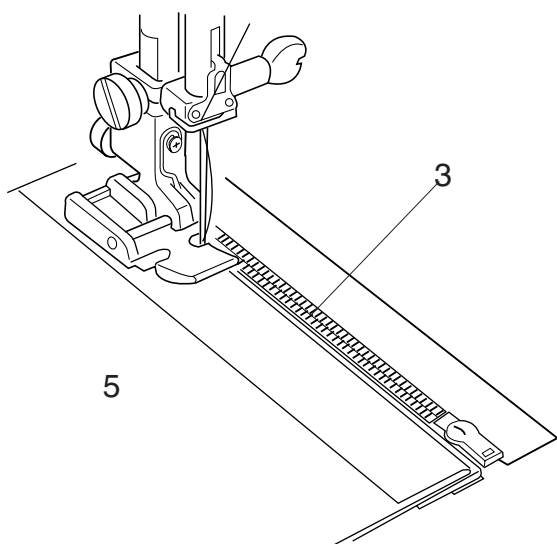


## Втачивание

3 Заложите назад оставшиеся припуски на швы. Поверните над правым припуском и сформируйте складку в 0.2-0.3 см. Расположите зубцы молнии рядом с этой складкой и приколите булавкой. Верните длину стежка и натяжение нити к первоначальным значениям.

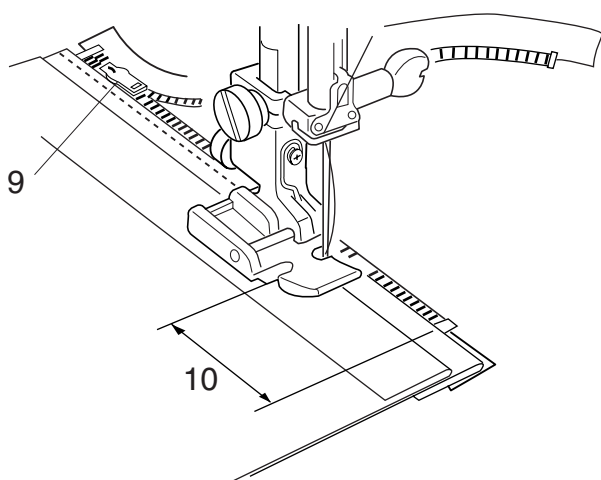
- 1 Опустите ткань
- 2 Конец раскрытия
- 3 Зубцы молнии
- 4 Складка в 0.2-0.3 см
- 5 Лицевая сторона верхней ткани
- 6 Размер раскрытия
- 7 Стежки наметки
- 8 Складка

4



4 Пристегните лапку E для молнии на правую сторону. Опустите лапку на край низа молнии так, чтобы игла проходила сквозь ткань рядом со складкой и лентой молнии. Шейте вдоль молнии, направляя зубцы молнии вдоль нижнего края лапки.

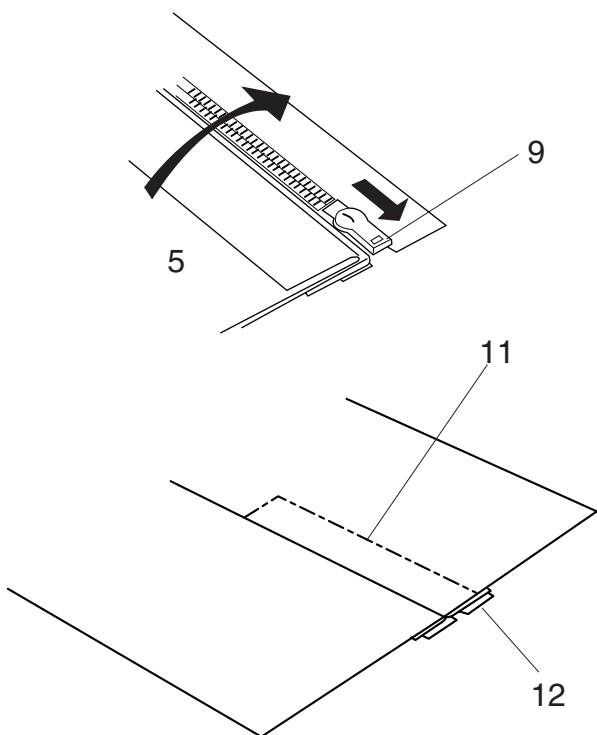
5



5 Прошейте все слои рядом со складкой. Остановитесь за 5 см до того, как лапка для молнии достигнет замка на молнии. Слегка опустите иглу в ткань. Поднимите лапку и откройте молнию. Опустите лапку и прошейте остаток шва.

- 9 Замок молнии
- 10 5см

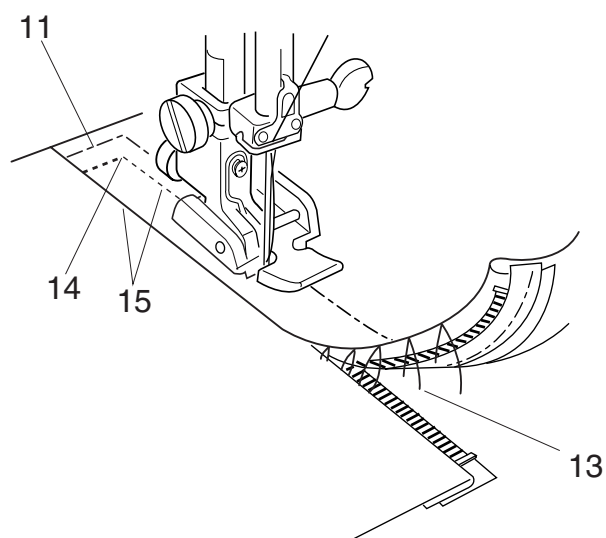
6



6 Закройте молнию и расправьте ткань лицевой стороной вверх. Приметайте раскрытую ткань к ленте молнии.

11 Наметка  
12 Лента молнии

7

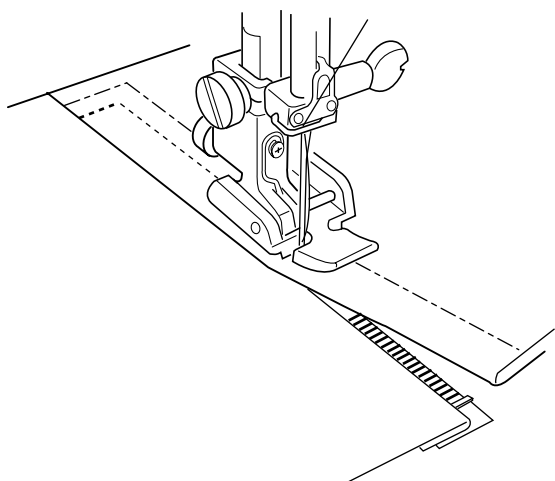


7 Переставьте лапку E для молнии на левую сторону.

Прошейте обратными стежками поперек раскрытия в конце молнии на 0.7-1 см. Прошейте сквозь ткань и ленту молнии, направляя зубцы молнии вдоль нижнего края лапки. Остановитесь за 5 см до верха молнии. Распустите стежки наметки.

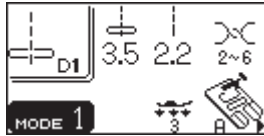
13 Стежки наметки  
14 Конец раскрытия  
15 0.7-1 см

8



8 Опустите иглу в ткань, поднимите лапку и откройте молнию.

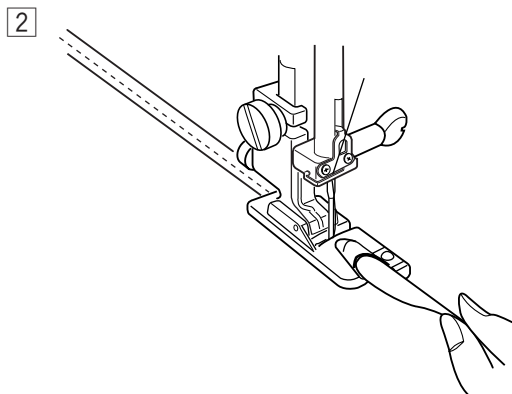
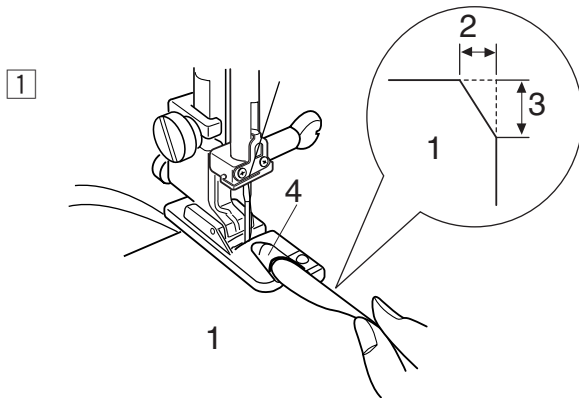
Опустите лапку и прошейте остаток шва, убеждаясь, что складка ровная. Удалите все стежки наметки.



## Роликовый шов

### Установки машины:

Строчка: D1 (Режим 1)  
 Натяжение нити: 2-6  
 Прижимная лапка: лапка D для роликового шва  
 Давление лапки: 3



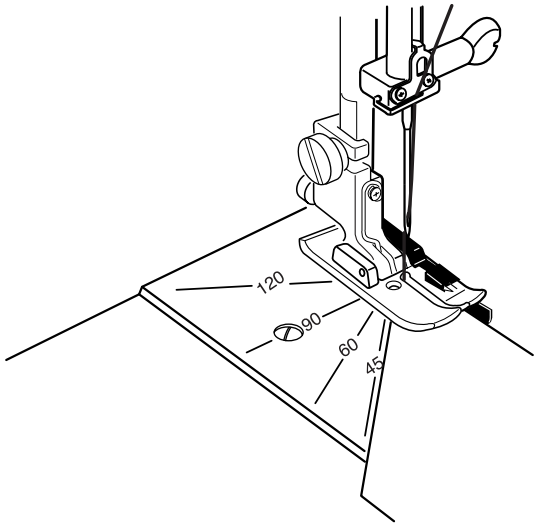
### Как шить:

1 Сделайте двойную складку на ткани 6 см в длину и 0,3 см в ширину. Чтобы легче подавать ткань в лапку, отрежьте угол на ткани 0.5 см на 0.8 см.

- 1 Изнанка ткани
- 2 0.5 см (3/16)
- 3 0.8 см (1/4)
- 4 Завиток лапки

2 Расположите ткань, совместив края с направляющей на лапке. Опустите лапку и прошейте 1-2 см, оттягивая обе нити назад. Остановите машину и опустите иглу в ткань. Поднимите лапку и вложите сложенную ткань в завиток лапки. Опустите лапку, шейте, приподнимая край ткани для равномерной ее подачи.

## ПЭЧВОРК И КВИЛТИНГ (Режим 2)



### Игольная пластина

Вы можете легко работать с пэчворком и собирать кусочки ткани под любым желаемым углом. При этом не нужен карандаш или маркер, просто надо воспользоваться угловой шкалой на игольной пластине.

На ней отмечены углы в 45, 60, 90 и 120 градусов.



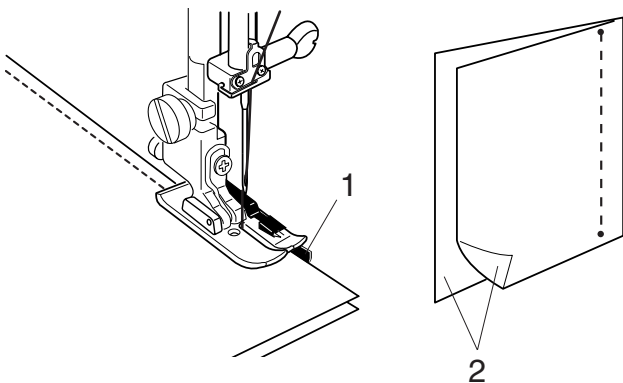
### Стачивание кусочков ткани

#### Установки машины:

Строчка: 11 (Режим 2)  
Натяжение нити: 2-6  
Прижимная лапка: лапка O с ограничителем  
Давление лапки: 3

Стежок Lock-a-Matic (строчка 03) и стежок автоматической закрепки (строчка 04) в Режиме 1 – идеальны для пэчворка и стачивания кусочков вместе.

Положите кусочки ткани для пэчворка лицевой стороной друг к другу. Прошейте, направляя край вдоль направителя на лапке, которая будет точно удерживать припуск в 0.6 см.



- 1 Направитель
- 2 Лицевые стороны ткани



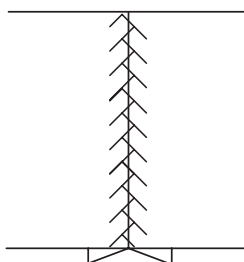
### Стежки для пэчворка

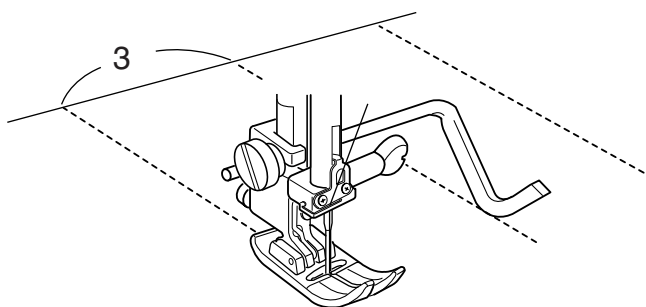
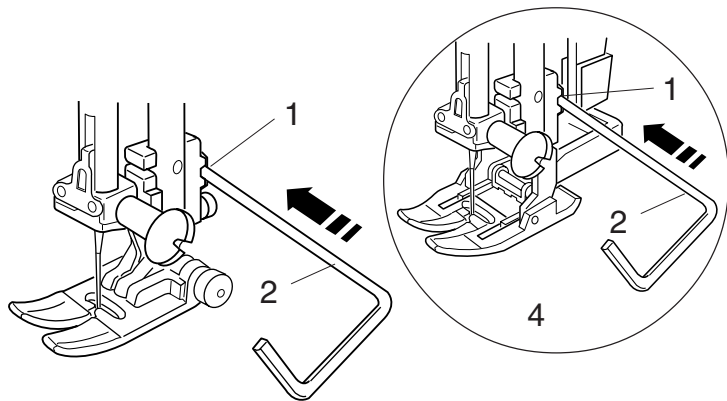
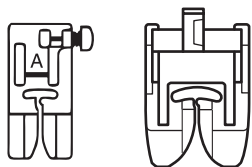
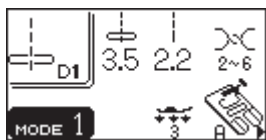
#### Установки машины:

Строчка: 33 (Режим 2)  
Натяжение нити: 1-4  
Прижимная лапка: лапка F для атласных строчек  
Давление лапки: 2-3

Строчки 64 - 70 в Режиме 2 можно использовать как строчки для пэчворка.

Плоско расправьте шов лицевой стороной наверх и прошейте стежком для пэчворка вдоль линии шва.





## Квилтинг

### Установки машины:

Строчка: D1 (Режим 1)  
 Натяжение нити: 2-6  
 Прижимная лапка: Лапка А для зигзага или лапка двойной подачи AD (см.стр.13)  
 Давление лапки: 3

Для достижения лучших результатов в объемными тканями уменьшите давление лапки до «2».

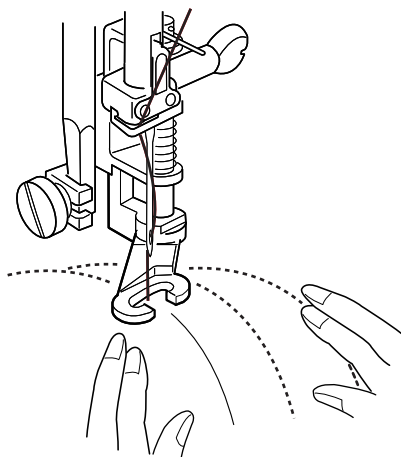
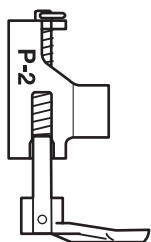
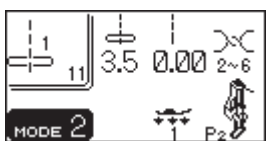
### Как установить направитель для квилтинга:

Вставьте направитель для квилтинга в отверстие корпуса лапки-транспортера. Передвиньте направитель для квилтинга и установите желаемую ширину – расстояние между рядами.

- 1 Отверстие в держателе
- 2 Направитель для квилтинга
- 3 Расстояние между строчками
- 4 Лапка двойной подачи ткани

### Как шить:

Во время шитья направитель для квилтинга должен проходить точно по предыдущему шву.



## Свободный квилтинг

### Установки машины:

Строчка: 11 (Режим 2)  
 Натяжение нити: 2-6  
 Прижимная лапка: Лапка P-2 для наметки/штопки  
 Давление лапки: 1  
 Транспортер ткани: Отключен (см. стр. 25)

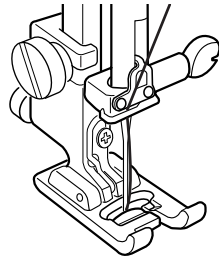
Приметайте или пришпильте слои ткани для простегивания. Нарисуйте рисунок на ткани исчезающим маркером.

Во время прошивания по нанесенному рисунку передвигайте слои ткани медленно.

При работе со строчками 61, 62, 63 (режим 2) следует отключить транспортер ткани перед началом шитья.



## Стежок-брошка



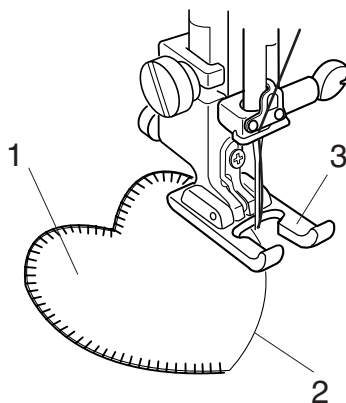
Вы можете скрепить слои ткани при помощи стежка-брошки.

Выберите строчку 73 и нажмите кнопку памяти.

Нажмите кнопку закрепки.

Опустите прижимную лапку и начните шить. Машина автоматически остановится, как только прошьет образец.

Поднимите прижимную лапку и передвиньте ткань к следующей отметке.



## Аппликация

### Установки машины:

Строчка: 35 - 41 (Режим 2)

Натяжение нити: 1-4

Прижимная лапка: лапка F для атласных строчек или лапка F-2 для пэчворка

Давление лапки: 2

Квилтинг будет выглядеть намного интереснее и привлекательнее с использованием аппликации.

Положите аппликацию на ткань и приметайте ее или воспользуйтесь плавким стабилизатором. Направляйте ткань с аппликацией так, чтобы стежки ложились по краю аппликации при движении иглы вправо.

- 1 Аппликация
- 2 Край аппликации
- 3 Открытая лапка пэчворка



40



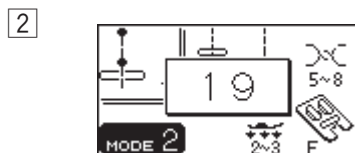
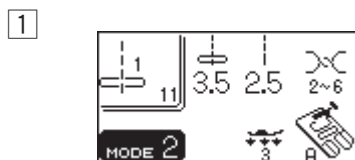
41

### ПРИМЕЧАНИЕ:

Ширина стежка у строчек 40 (3.5 мм) и 41 (2 мм) фиксированы. Но при нажатии на кнопку изменения ширины стежка положение иглы будет смещаться влево или вправо.

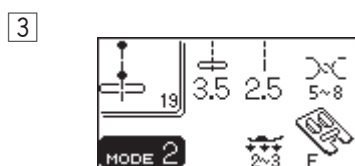
## Программирование французских углов

**Пример:** комбинация образцов 19 и 12

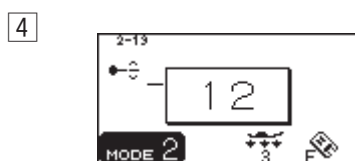


1 Выберите Режим 2.

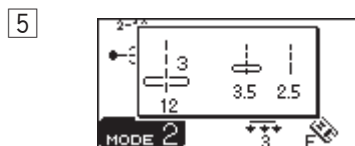
2 Выберите строчку 19.



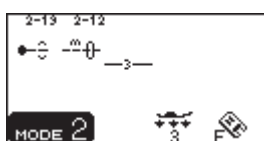
3 Нажмите кнопку памяти.



4 Выберите строчку 12.



5 Нажмите кнопку памяти.

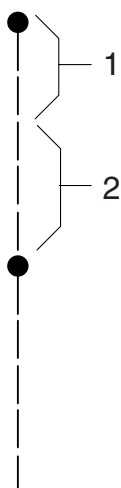


6 Опустите лапку и начинайте шить.

- 1 Строчка 19
- 2 Строчка 12

### ПРИМЕЧАНИЕ:

Скорость шитья образцов ограничена максимальной скоростью машины. Комбинации образцов прошиваются на самой низкой скорости.



# ДОПОЛНИТЕЛЬНЫЕ ШВЕЙНЫЕ ТЕХНИКИ И ДЕКОРАТИВНЫЕ СТЕЖКИ (Режим 3)

SEN



14

## Автоматические петли

### Разновидности петель

#### 14 Сенсорная (Квадратная) петля

Эта квадратная петля широко используется на средних и тяжелых тканях.

Размер петли автоматически определяется по размеру пуговицы, размещенной в лапке.

AUTO



15

#### 15 Автоматическая (Квадратная) петля

Это также квадратная петля, похожая на сенсорную петлю с той лишь разницей, что здесь можно вручную установить и ввести в память размер петли, чтобы прошить несколько петель одного и того же размера. Эта петля используется при шитье объемных тканей или при обработке неровных слоев.



16

#### 16 Петля с закругленным концом

Эта петля используется на легких и средних тканях, особенно на блузках и детской одежде.



17

#### 17 Петля для тонких тканей

Эта петля, закругленная с двух сторон, используется на тонких, деликатных тканях, таких как шелк.



18

#### 18 Петля с глазком

Петля с глазком широко используется на средних и тяжелых тканях. Также она подходит для больших и толстых пуговиц.



19

#### 19 Петля стреч

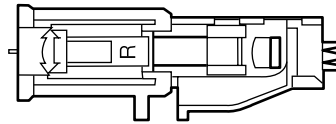
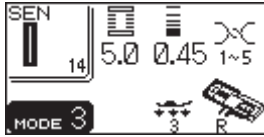
Эта петля может использоваться на тканях стреч, а также в качестве декоративной отделки.



20

#### 20 Петля для трикотажа

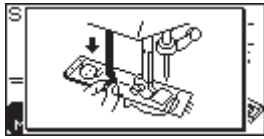
Эта петля подходит для трикотажа. Ее также можно использовать как декоративную петлю.



## Сенсорные петли

### Установки машины:

Строчка:	14 (Режим 3)
Натяжение нити:	1-5
Прижимная лапка:	лапка R для автоматической петли
Давление лапки:	3



### ПРИМЕЧАНИЯ:

Сенсорные петли – 14 и с 16 по 20.

Размер петли автоматически определяется по размеру пуговицы, размещенной в лапке.

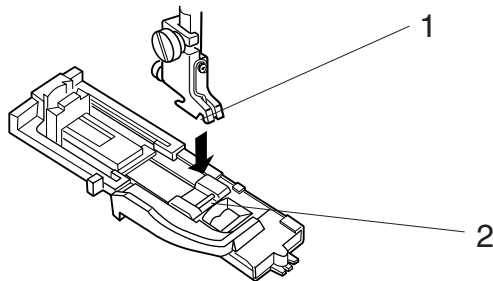
Держатель пуговицы в лапке принимает пуговицы от 0.5 см до 2.5 см в диаметре.

Иногда необходимо изменить размер петли при работе с тяжелыми и специфическими тканями и нитками.

Делайте пробную петлю на отдельном кусочке ткани для проверки правильности Ваших установок. Заранее установленная ширина петли подходит для обычных пуговиц.

Применяйте прокладочный материал при работе с тканями стреч или легкими тканями.

1

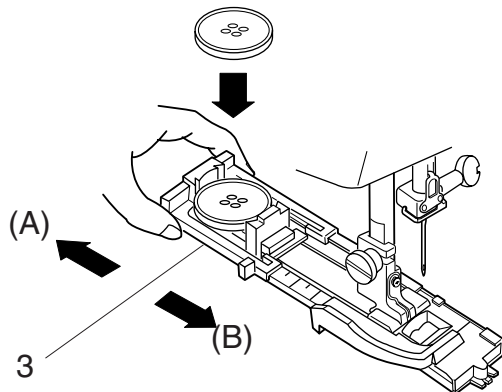


### Начало шитья

- Нажмите на кнопку подъема/опускания иглы и поднимите иглу. Пристегните лапку R для автоматической петли так, чтобы канавка держателя лапки попала на перекладину лапки.

- Канавка
- Перекладина

2



- Оттяните держатель пуговицы назад и поместите в него пуговицу. Затем сильно притяните его к пуговице.

- Держатель пуговицы

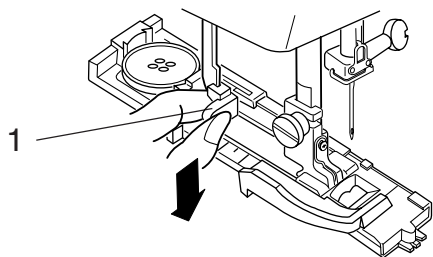
### ПРИМЕЧАНИЕ:

Если пуговица очень толстая, сначала сделайте пробную петлю на отдельном кусочке ткани.

Если трудно протолкнуть пуговицу через петлю, можно увеличить длину петли, отодвинув назад держатель пуговицы. Длина петли увеличится.

Оттяните держатель пуговицы назад и поместите в него пуговицу. Затем сильно притяните его к пуговице.

3

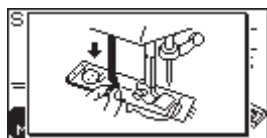


3 Потяните вниз за рычаг петли до конца.

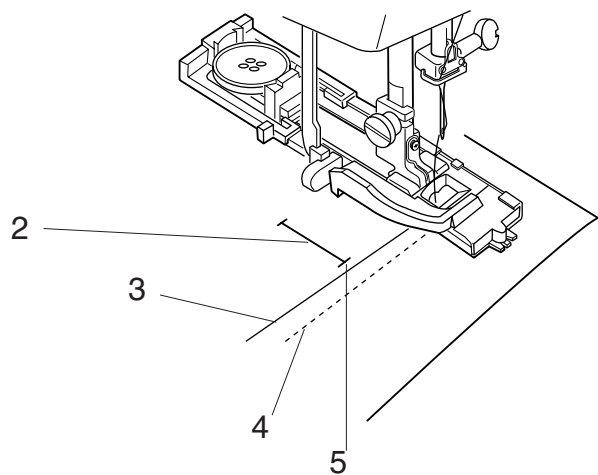
1 Рычаг петли

**ПРИМЕЧАНИЕ:**

Если Вы не оттянули рычаг петли вниз до конца, при начале шитья на ЖК дисплее появится предупреждающая надпись, машина прошьет несколько стежков и остановится. Оттяните рычаг петли вниз до конца и снова начните шить.



4

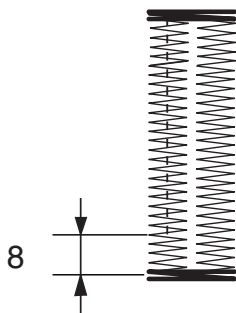
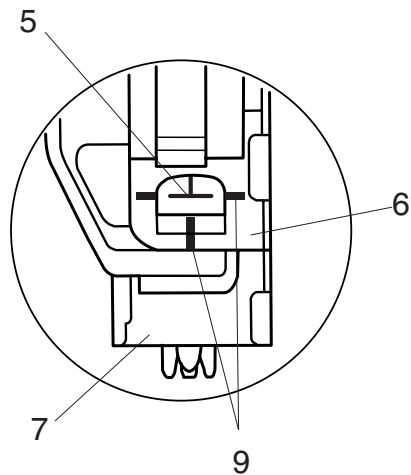


4 Разместите угол ткани под лапкой. Дважды нажмите на кнопку подъема/опускания иглы. Уберите ткань налево и отведите игольную нить через отверстие в лапке. Положите изделие под лапку, опустите иглу в точку начала и отметку для выполнения петли. Затем опустите лапку R для автоматической петли.

- 2 Отметку для выполнения петли
- 3 Игольная нить
- 4 Шпульная нить
- 5 Точка начала

**ПРИМЕЧАНИЕ:**

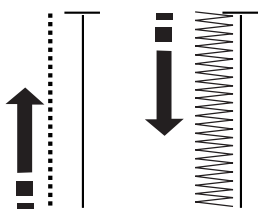
Проверьте, чтобы не было зазора между ползунком и пружинным держателем. В противном случае правая и левая стороны петли будут неровными.



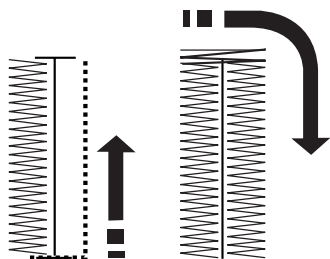
- 6 Ползунок
- 7 Пружинный держатель
- 8 Зазор
- 9 Точка начала

5

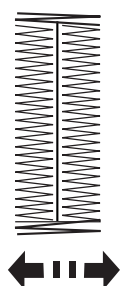
Step 1



Step 2



Step 3



5 Начинаяте шить. Петля будет создана автоматически.

**Шаг 1:** Машина сначала сделает закрепку и прострочит прямую строчку в режиме обратного хода.

**Шаг 2:** Машина вернется в исходное положение в режиме зигзагообразной строчки.

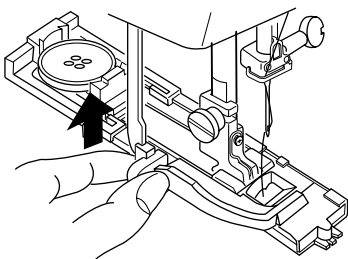
**Шаг 3:** Выполняя правую сторону петли машина также прострочит прямую строчку в режиме обратного хода и сделает закрепку. После этого машина вернется в исходное положение в режиме зигзагообразной строчки.

Для шитья другой петли нажмите кнопку обрезки нитей и поднимите прижимную лапку. Передвиньте ткань в место расположения другой петли, опустите лапку и начните шить.

**ПРИМЕЧАНИЕ:**

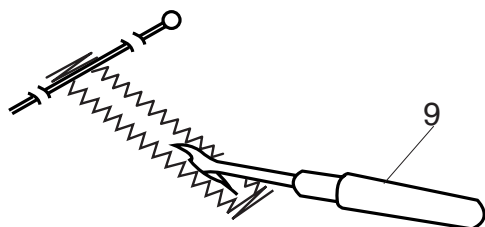
После выбора типа петли нажмите на кнопку памяти. Загорится светодиод. По завершении петли нить будет отрезана автоматически.

6



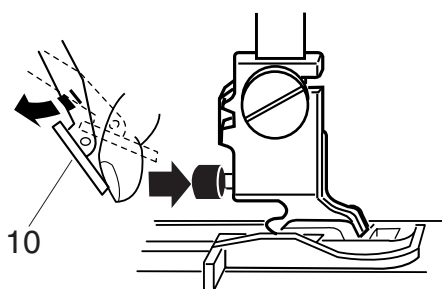
6 По окончании создания петель поднимите рычаг петли как можно выше.

7



7 Снимите ткань и вставьте булавки перед каждой закрепкой, чтобы нечаянно не разрезать стежки. Разрежьте петлю при помощи вспарывателя.

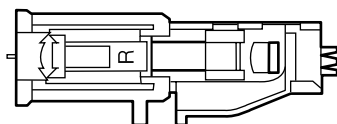
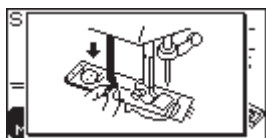
9 Вспарыватель



**ПРИМЕЧАНИЕ:**

Отстегивая лапку для петли, отведите назад устройство двойной подачи ткани, чтобы легче подобраться к красной кнопке.

10 Устройство двойной подачи ткани

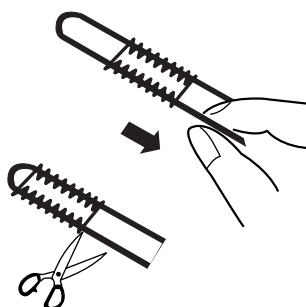
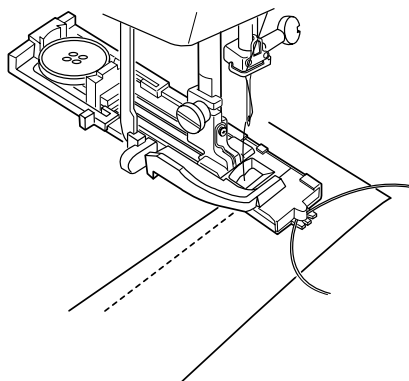
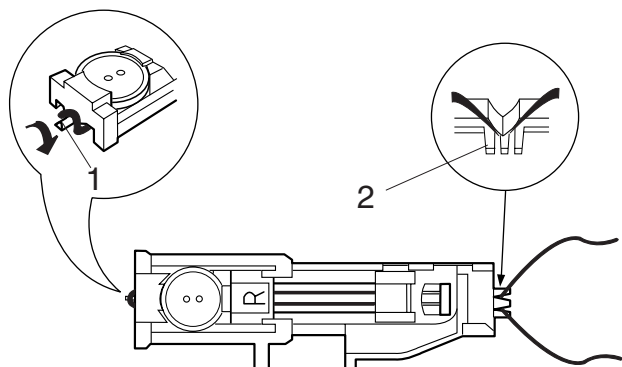


## Зажгутованная петля

### Установки машины:

- Строчка: 14 (Режим 3)
- Натяжение нити: 1-5
- Прижимная лапка: лапка R для автоматической петли
- Давление лапки: 3

Процедура шитья такая же, как и при создании сенсорной петли.

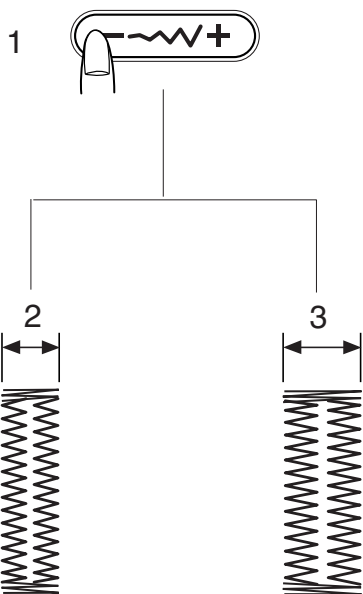


- 1 Поднимите прижимную лапку R для петли, набросьте шнур на выступ позади лапки.
- 2 Вытяните концы на себя под лапкой.
- 3 Набросьте шнур на вилку впереди лапки для автоматической петли и удерживайте его.
  - 1 Выступ
  - 2 Вилка
- 4 Опустите иглу в изделие в точке начала шитья и опустите лапку.
- 5 Опустите рычаг прижимной лапки и саму лапку. Запустите машину и прошейте петлю поверх шнура. По окончании машина остановится автоматически.
- 6 Снимите ткань с машины и обрежьте нити.
- 7 Потяните за левый конец шнура и затяните его. Проденьте конец шнура в штопательную иглу, выведите на изнанку и обрежьте.

### ПРИМЕЧАНИЯ:

Установите ширину стежка в соответствии с толщиной используемого шнура.

Как прорезать петлю, см. стр. 52.



## Изменение ширины петли

Нажмите на кнопку изменения ширины стежка, на дисплее откроется окно изменений.

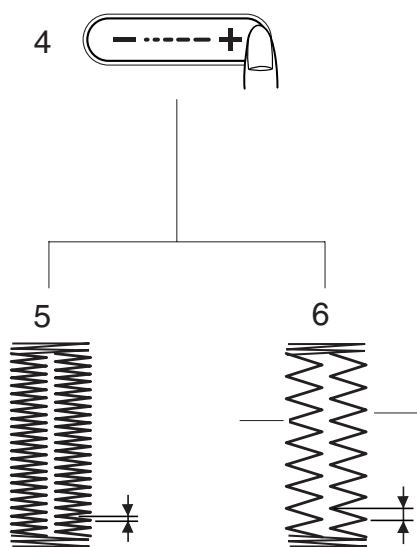
Нажмите на «+» для увеличения ширины петли.

Нажмите на «-» для уменьшения ширины петли.

1 Кнопка изменения ширины стежка

2 Петля уже

3 Петля шире



## Изменение плотности стежков петли

Нажмите на кнопку изменения длины стежка, на дисплее откроется окно изменений.

Нажмите на «+» для увеличения плотности стежков петли.

Нажмите на «-» для уменьшения плотности стежков петли.

4 Кнопка изменения длины стежка

5 Плотности стежков петли больше

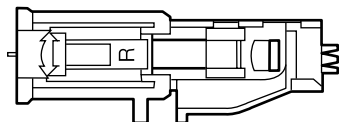
6 Плотности стежков петли меньше

### ПРИМЕЧАНИЯ:

При шитье пробной петли, чтобы отрегулировать ширину и плотность петли, останавливайте машину на левом или правом ряду петли, затем начинайте подбирать плотность и ширину.

Нажмите на кнопку памяти, чтобы шить петли по новым установкам.  
При отключении питания или выборе другой строчки снова вернуться первоначальные установки.

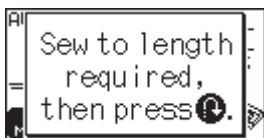
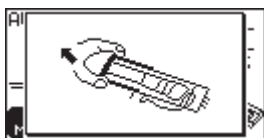




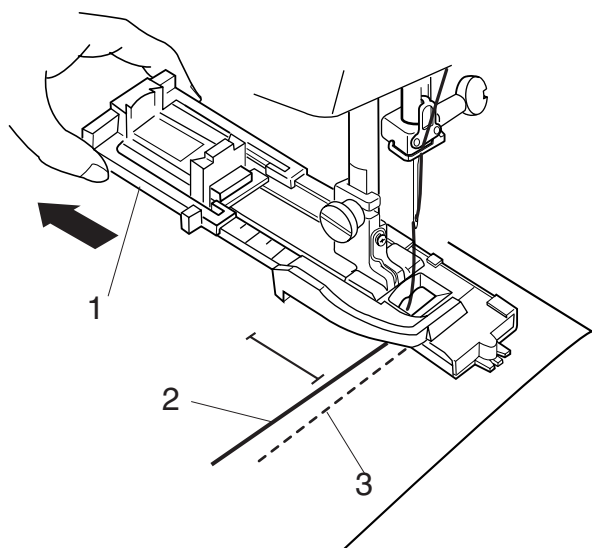
## Автоматическое выполнение петли

### Установки машины:

Строчка:	15 (Режим 3)
Натяжение нити:	1-5
Прижимная лапка:	лапка R для автоматической петли
Давление лапки:	3



- 1 Оттяните до конца держатель пуговицы.



- 2 Подложите под лапку ткань. Дважды нажмите кнопку подъема/опускания иглы.
- 3 Отведите ткань влево, пропустите нитки сквозь отверстие в лапке.
- 4 Подложите изделие под лапку, опустите иглу в точку начала шитья. Затем опустите лапку для автоматической петли R.

- 1 Держатель пуговицы
- 2 Игольная нить
- 3 Шпульная нить

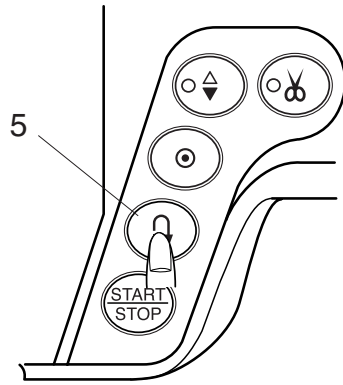
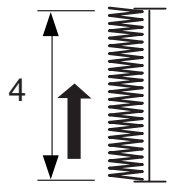
### ПРИМЕЧАНИЯ:

Нет необходимости опускать рычаг петли. Если хотите изменить ширину петли или ее плотность, нажмите на кнопку изменения ширины и длины петли. Если между правым и левым рядами наблюдается разница в плотности, см. стр. 86 для внесения изменений. Если хотите сделать петлю больше, чем позволяет размер лапки R для автоматической петли, используйте лапку F для атласных стежков или лапку для петли B (как дополнительный аксессуар).

## Выполнение петли

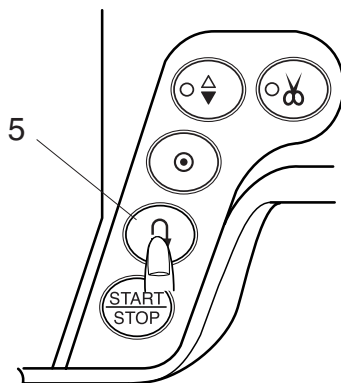
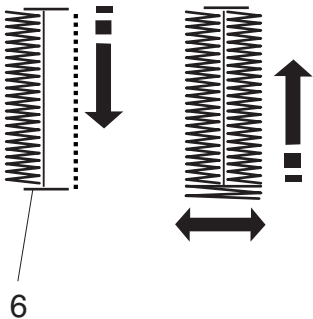
- 5 Нажмите на педаль и прошейте левый ряд петли на желаемую длину.  
Остановите машину и нажмите на кнопку реверса.

- 4 Желаемая длина  
5 Кнопка реверса



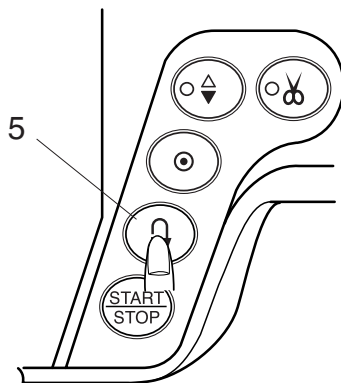
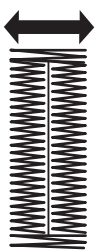
- 6 Снова нажмите на педаль. Машина автоматически прошьет вниз правую сторону петли.  
Остановите машину, как только сравняется с правым рядом стежков в точке начала петли.  
Нажмите на кнопку реверса.

- 6 Точка начала петли



- 7 Снова нажмите на педаль. Машина прошьет поперечину и стежки закрепки и автоматически остановится, когда петля будет полностью завершена.

- 8 Для шитья следующей петли передвиньте ткань и нажмите на педаль. Чтобы сделать следующую петлю другого размера, нажмите на кнопку памяти и введите в память машины новый размер. Начните шить с самого начала.

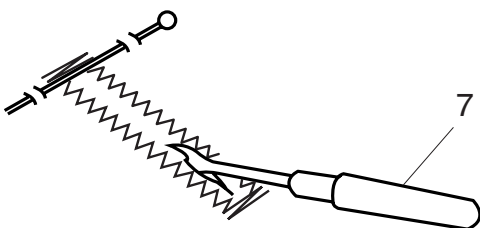


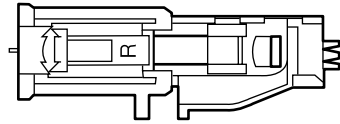
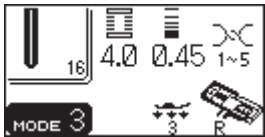
### ПРИМЕЧАНИЯ:

Машина будет шить петли, идентичные первой петле.  
Плотность стежков петли в памяти машины изменить нельзя.

- 9 Прорежьте петлю вспарывателем

- 7 Вспарыватель





## Закругленная петля (№16, №17)

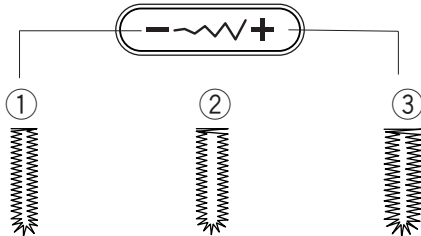
### Установки машины:

Строчка: 16 (Режим 3) или 17 (режим 3)  
 Натяжение нити: 1-5  
 Прижимная лапка: лапка R для автоматической петли  
 Давление лапки: 3

\* Процедура та же, как и для петли №14.

### Изменение ширины петли на строчке №16

Нажмите на кнопку изменения ширины стежка, на дисплее откроется окно изменений. Нажмите на «+» для увеличения ширины петли. Нажмите на «-» для уменьшения ширины петли.

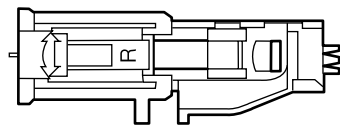


- ① Ширина стежка 2.5
- ② Ширина стежка 4.0
- ③ Ширина стежка 5.5

\* Длина стежка может меняться от 0.3 до 0.8.

### Изменение длины стежка строчки №16

\* Длина стежка может быть от 0.3 до 0.8.



## Петля с глазком (№18)

### Установки машины:

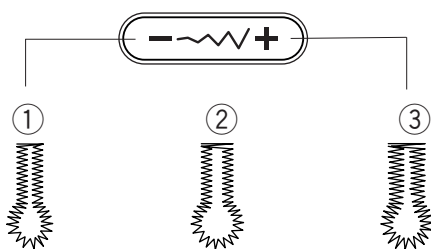
Строчка: 18 (Режим 3)  
 Натяжение нити: 1-5  
 Прижимная лапка: лапка R для автоматической петли  
 Давление лапки: 3

\* Процедура выполнения такая же, как и для петли №14 (см. стр. 50).

\* Чтобы прорезать петлю, воспользуйтесь пробойником, а не вспарывателем.

### Изменение ширины петли на строчке №18

Нажмите на кнопку изменения ширины стежка, на дисплее откроется окно изменений. Нажмите на «+» для увеличения ширины петли. Нажмите на «-» для уменьшения ширины петли.



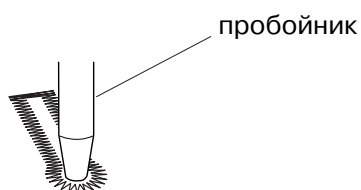
- ① Ширина стежка 5.5
- ② Ширина стежка 6.5
- ③ Ширина стежка 7.0

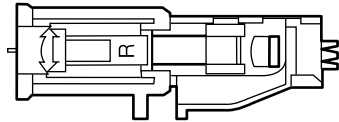
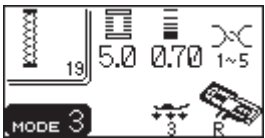
\* Ширина стежка может меняться от 5.5 до 7.0.

### Изменение длины стежка строчки №18

\* Длина стежка может быть от 0.3 до 0.8.

\* Воспользуйтесь пробойником для раскрытия петли.

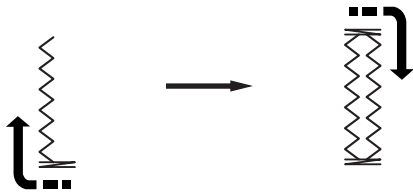




## Трикотажная петля (№19)

### Установки машины:

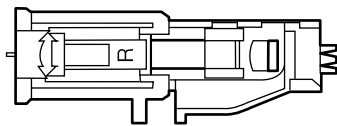
Строчка: 19 (Режим 3)  
 Натяжение нити: 1-5  
 Прижимная лапка: лапка R для автоматической петли  
 Давление лапки: 3



- 1 Прошейте левый ряд.
- 2 Создайте переднюю поперечину.
- 3 Прошейте дальнюю поперечину и правый ряд. По окончании петли машина автоматически остановится.

### ПРИМЕЧАНИЕ:

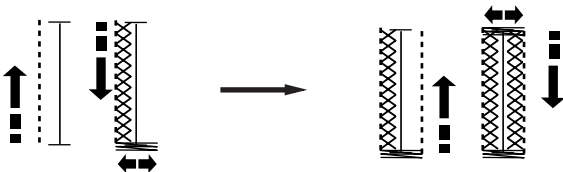
Если несколько последних стежков правого ряда выходят за пределы поперечины, укоротите длину стежков и выровняйте ряд.



## Трикотажная петля (№20)

### Установки машины:

Строчка: 20 (Режим 3)  
 Натяжение нити: 1-5  
 Прижимная лапка: лапка R для автоматической петли  
 Давление лапки: 3



- 1 Прошейте левый ряд.
- 2 Создайте переднюю поперечину.
- 3 Прошейте дальнюю поперечину и правый ряд. По окончании петли машина автоматически остановится.

### ПРИМЕЧАНИЕ:

Если несколько последних стежков правого ряда выходят за пределы поперечины, уменьшите длину стежков и выровняйте ряд.



## Пришивание пуговиц

### Установки машины:

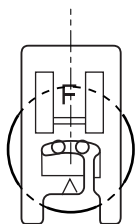
Строчка: 08 (Режим 1)  
 Натяжение нити: 3-7  
 Прижимная лапка: лапка F для атласных стежков  
 Давление лапки: 3  
 Транспортер ткани: отключен (см. стр. 26)

Удалите игольную нить.

Измените ширину стежка, чтобы игла попадала в обе дырочки пуговицы.



Разместите пуговицу на ткани и, повернув маховое колесо, опустите иглу в ткань так, чтобы она попала в левое отверстие пуговицы.

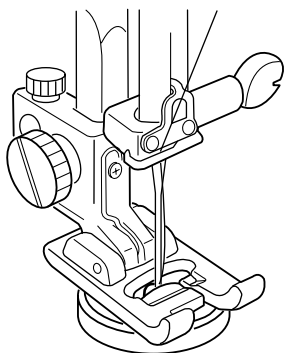


Сопоставьте отверстия в пуговице с горизонтальной щелью в прижимной лапке. Опустите лапку и прижмите пуговицу.

Поворачивайте маховое колесо, чтобы игла вошла в правое отверстие пуговицы.

Измените ширину стежка, если необходимо.

Снова заправьте нить в машину и прошейте 10 стежков.



### ПРИМЕЧАНИЕ:

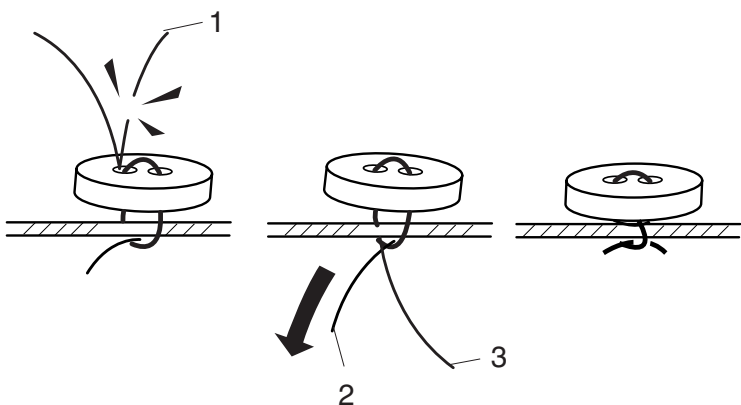
На ЖК дисплее появится предупреждающая надпись поднять транспортер подачи ткани. Для начала шитья просто снова нажмите на педаль.



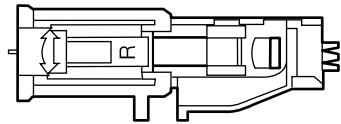
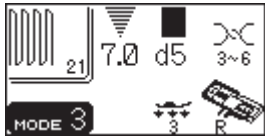
Поднимите прижимную лапку и снимите ткань.

Отрежьте игольную и шпульную нити у самого начала. Обрежьте обе нити в конце, оставив хвостики в 20 см.

Потяните за шпульную нить и выведите игольную нить на изнанку, завяжите нити узлом.



- 1 Игольная нить в начале
- 2 Шпульная нить
- 3 Игольная нить

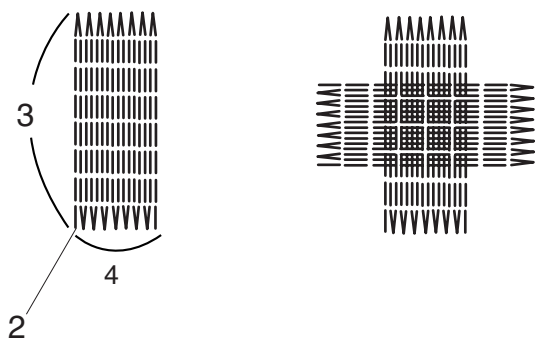
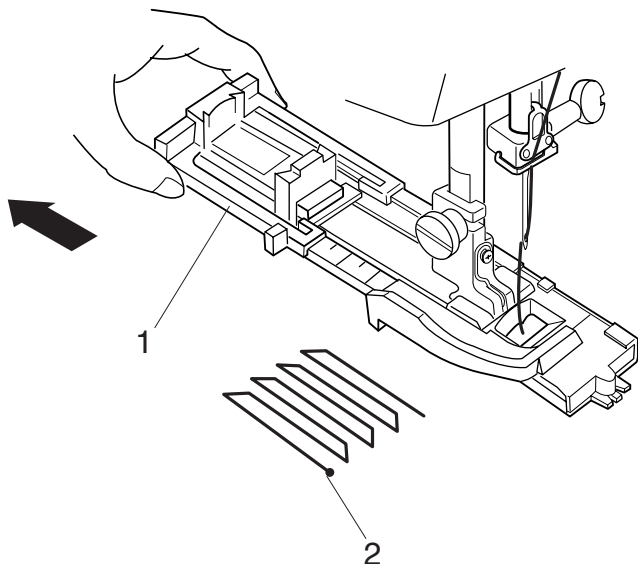
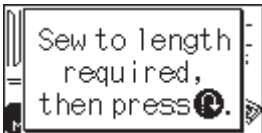
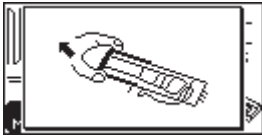


## Штопка

### Установки машины:

- Строчка: 21 (Режим 3)
- Натяжение нити: 3-6
- Прижимная лапка: лапка R для автоматической петли
- Давление лапки: 3

При выборе строчки 21 на ЖК дисплее появятся инструкции по выполнению.



Отодвиньте до конца держатель пуговицы.

Положите изделие под лапку. Дважды нажмите кнопку подъема/опускания иглы. Отодвиньте ткань влево, отведите обе нити под лапку. Положите ткань снова под лапку.

Опустите иглу в точку начала, опустите прижимную лапку.

- 1 Держатель пуговицы
- 2 Точка начала

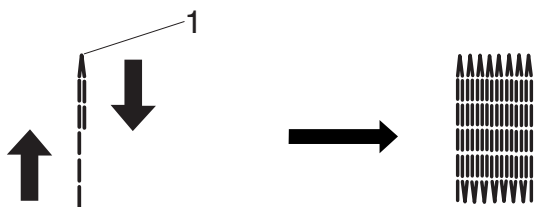
Нажмите на педаль. Машина сделает штопку в 2 см длиной и автоматически остановится.

Повторите то же самое в другом направлении до тех пор, пока не заштопаете всю дырку или прореху.

### ПРИМЕЧАНИЕ:

Максимальный размер штопки – 2 см в длину и 0,7 см в ширину.

- 3 Максимальная длина 2 см
- 4 Максимальная ширина 0.7 см

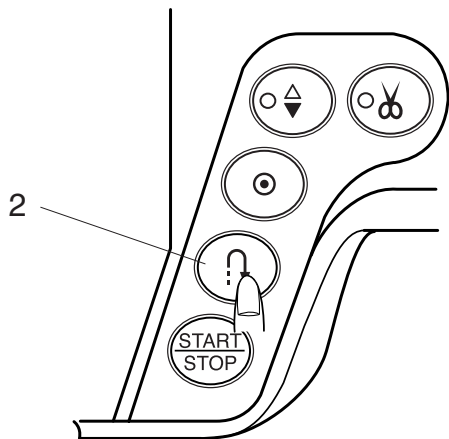


### Короткая штопка

Чтобы сделать штопку менее 2 см, сначала прошейте нужную длину, затем остановите машину и нажмите на кнопку реверса. Теперь нужная длина определена.

Снова запустите машину, продолжайте шить, пока машина не остановится автоматически.

- 1 Нужная длина
- 2 Кнопка реверса

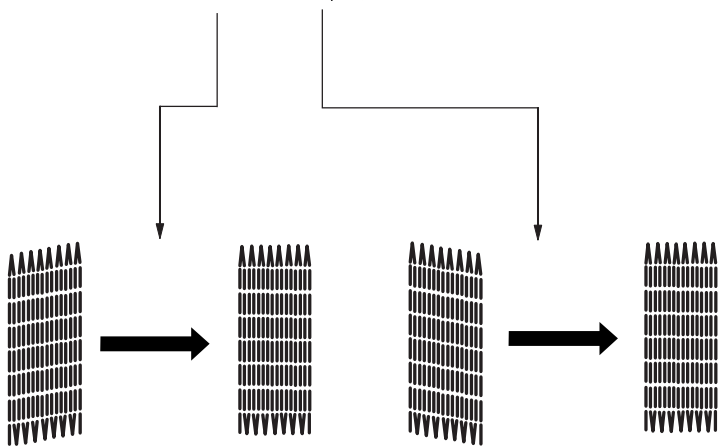
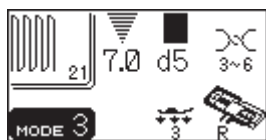


### Чтобы сделать штопку такого же размера,

Просто снова нажмите на педаль и запустите машину.

### Чтобы сделать штопку другого размера,

нажмите на кнопку памяти и начните шить с самого начала.



### Выравнивание штопки

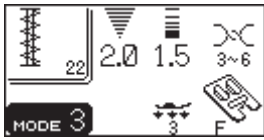
Штопка может получиться неровной из-за различных условий, например, типа ткани, количества слоев и др. Можно скорректировать неровность штопки при помощи кнопки изменения длины стежка.

Если левый угол ниже правого, нажмите на кнопку «+» для выравнивания.

Если правый угол ниже левого, нажмите на кнопку «-» для выравнивания.

### ПРИМЕЧАНИЕ:

Выровнять штопку можно от d1 до d9 (первоначальная установка d5).



## Закрепка

### Установки машины:

Строчка:	22 (Режим 3)
Натяжение нити:	3-6
Прижимная лапка:	лапка F для атласных стежков
Давление лапки:	3

При выборе строчки 22 на дисплее появятся инструкции к применению.

Закрепка используется для усиления области карманов, шаговых швов, шлевок и т. д., где необходима дополнительная прочность.

### Как шить

Нажмите на педаль и шейте, пока машина не остановится автоматически. Машина автоматически прошьет закрепку длиной в 1,5 см.

- 1 Точка начала
- 2 Точка окончания
- 3 1,5 см

### Короткая закрепка

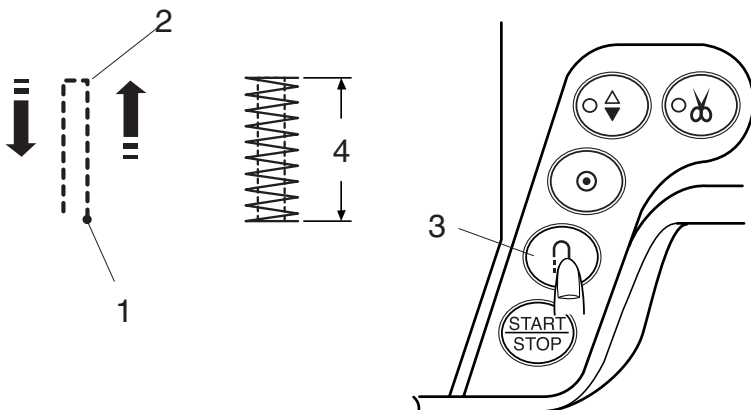
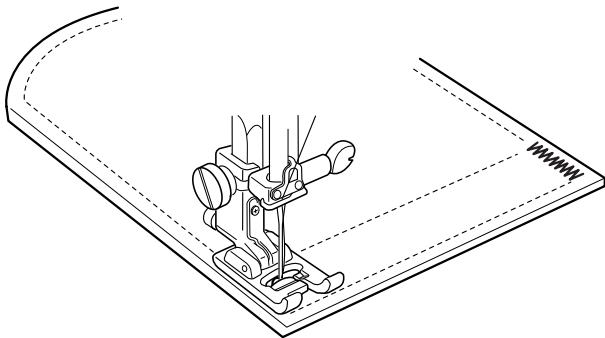
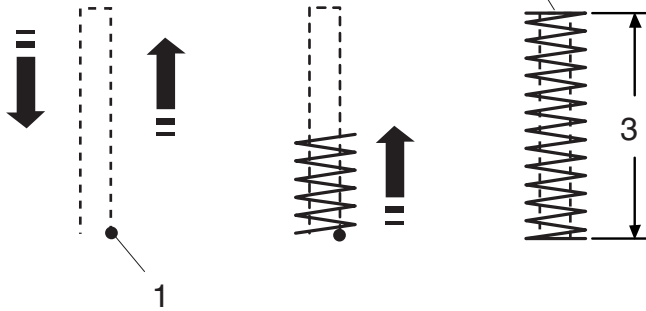
Чтобы сделать закрепку менее 1,5 см, сначала прошейте нужную длину, затем остановите машину и нажмите на кнопку реверса. Теперь нужная длина определена.

Снова запустите машину, продолжайте шить, пока машина не остановится автоматически.

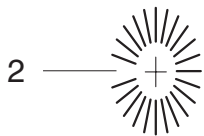
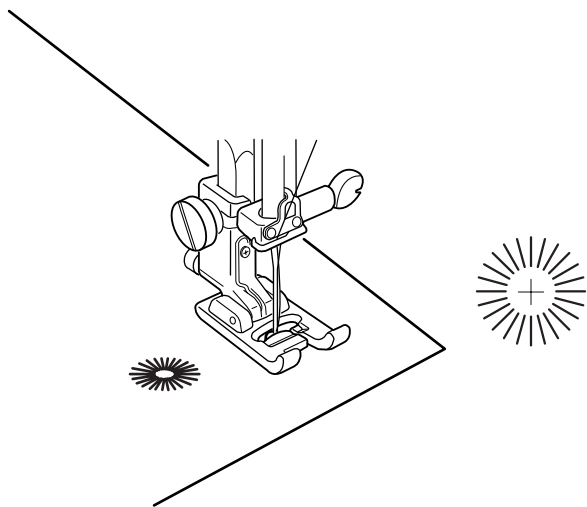
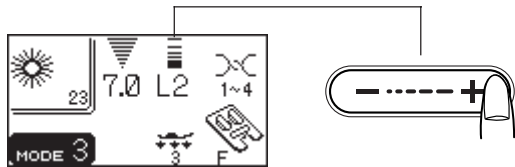
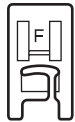
- 1 Точка начала
- 2 Нужная длина
- 3 Кнопка реверса
- 4 Длина закрепки

**Чтобы сделать закрепку такого же размера,** просто снова нажмите на педаль и запустите машину. По окончании она остановится автоматически.

**Чтобы сделать шток другого размера,** нажмите на кнопку памяти, внесите в память машины новый размер и начните шить с самого начала.







## Выполнение глазков

### Установки машины:

Строчка: 23 (Режим 3)

Натяжение нити: 1-4

Прижимная лапка: лапка F для атласных стежков

Давление лапки: 3

Глазки используются как отверстия на ремнях и т.д.

### Как шить

Нажмите на педаль и начните шить.

Машина сама прошьет глазок и автоматически остановится.

Прорежьте глазок при помощи шила, перфоратора или заостренных ножниц.

### Изменение формы глазков

Чтобы изменить форму глазков, сделайте следующее:

Если глазок не соединяется полностью, нажмите на «-» на кнопке изменения длины стежка.

Если стежки находят друг на друга, нажмите на «+» на кнопке изменения длины стежка.

1 Глазок не соединяется

2 Стежки находят друг на друга

### ПРИМЕЧАНИЕ:

Форму можно изменить от L2 до L3 (первоначальная установка L2).



## Потайная строчка

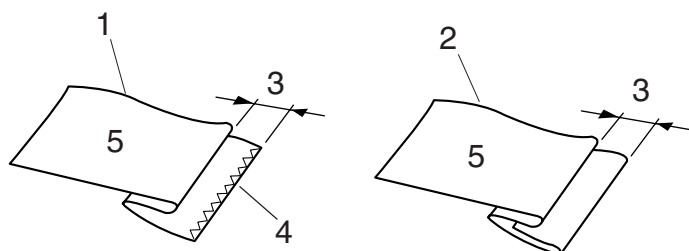
### Установки машины:

Строчка: 06 (Режим 3)  
 Натяжение нити: 1-4  
 Прижимная лапка: лапка G для потайной строчки  
 Давление лапки: 3

Выберите строчку 07 для волнистых тканей или 05 для эластичных тканей.

### ПРИМЕЧАНИЕ:

У образцов 06 и 07 нельзя изменить ширину стежка, но возможно изменять положение иглы.



### Как сложить ткань

Сложите ткань и сделайте складку как показано на рисунке.

- 1 Тяжелая ткань
- 2 Легкая и средняя ткань
- 3 0,4 – 0,7 см
- 4 Обработанный край ткани
- 5 Изнаночная сторона ткани

### Начало шитья

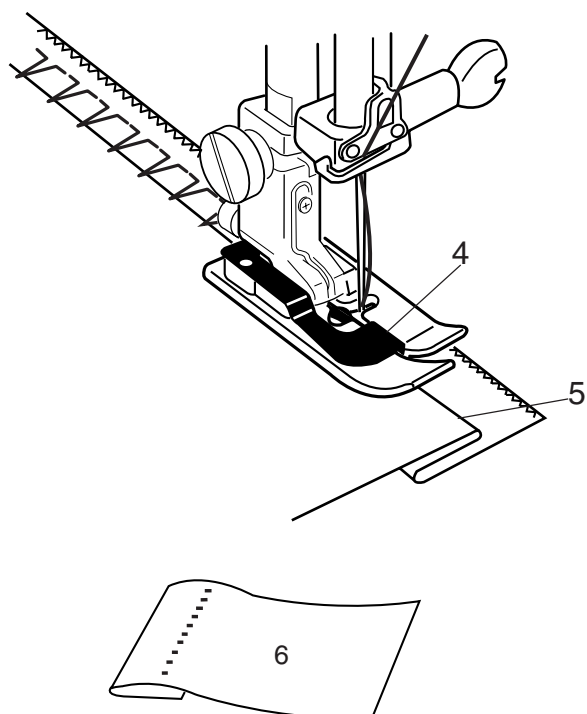
Расположите ткань так, чтобы сложенный край подходил к левой стороне направляющей на лапке. Опустите прижимную лапку. Отрегулируйте положение иглы при помощи кнопки изменения ширины стежка так, чтобы игла только прихватывала сложенный край ткани при подходе к левой стороне.

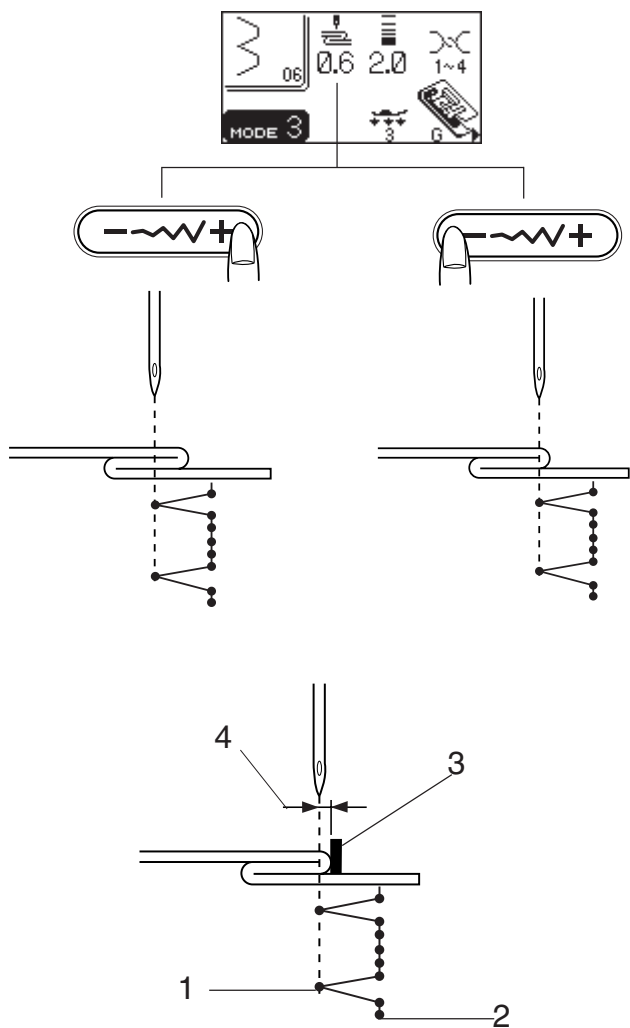
Шейте, направляя сложенный край вдоль направляющей.

- 4 Направитель на лапке
- 5 Складка

Раскройте ткань лицевой стороной вверх. Стежки на лицевой стороне ткани практически невидимы.

- 6 Лицевая сторона ткани



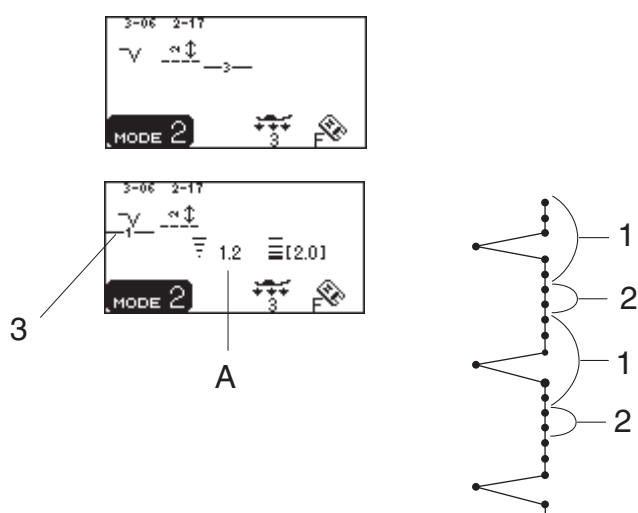


### Смена положения иглы

Нажмите на кнопку изменения ширины стежка. ЖК дисплей покажет левое положение иглы от направителя в мм.

Нажмите на «-», чтобы переместить иглу вправо. Нажмите на «+», чтобы переместить иглу влево.

- 1 Позиция на ткани иглы в левом положении
- 2 Позиция на ткани иглы в правом положении
- 3 Направитель на лапке
- 4 Расстояние между иглой в левом положении и направителем



### Длинный прямой стежок в потайной строчке

Запрограммируйте комбинацию строчек 06 и 17 или 18 в Режиме 3.

Два прямых стежка добавятся к потайному стежку при комбинации со строчкой 06.

Четыре стежка будут добавлены к строчке 17.

- 1 Строчка 06
- 2 Строчка 17

#### ПРИМЕЧАНИЕ:

Чтобы изменить положение иглы в комбинации запрограммированных строчек, передвиньте курсор под строчку 06 и нажмите кнопку изменение ширины стежка. Необязательно менять положение иглы для строчки 17, она изменится синхронно.

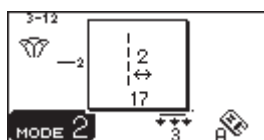
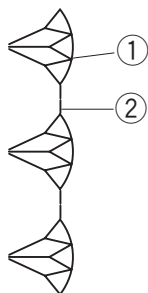
- 3 Курсор

## Продлевающие стежки

Строчки 11, 12, 14, 15, 17, 18, 20 и 21 в Режиме 2 – продлевающие. Они используются для вставки прямых стежков после законченного образца.

Строчка 17, 18 и 21 сохраняют длину стежка и положение иглы от предыдущего образца в комбинации запрограммированных образцов.

**Пример:** Комбинация строчек 12 (Режим 3) и 17 (Режим 2)



Два прямых стежка будут вставлены после строчки 12.

- ① Строчка 12 (Режим 3)
- ② Два прямых стежка: строчка 17 (Режим 2)

### ПРИМЕЧАНИЯ:

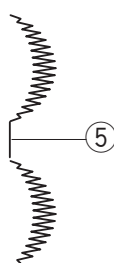
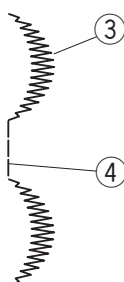
Цифра справа от изображения строчки указывает на количество стежков, которые будут вставлены. Двойная стрелка под количеством стежков указывает на то, что положение иглы будет такое же, как и предыдущей строчки.

Длина стежка и положение иглы в строчках 11, 13, 14, 15 и 20 независимы от предыдущей выполненной строчки.

**Пример:** Комбинация строчек 28 (Режим 3) и 15 (Режим 2)

Три прямых стежка с левым положением иглы будут вставлены после строчки 28.

- ③ Строчка 28 (Режим 3)
- ④ Три прямых стежка: строчка 15 (Режим 2)



### ПРИМЕЧАНИЕ:

Строчки 11 и 12: длина 2.5 мм, центральное положение иглы  
Строчка 14 и 15: длина 2.5 мм, левое положение иглы  
Строчка 20: Три стежка, длина 5.0, центральное положение иглы

Чтобы вставить пробел, воспользуйтесь строчкой 99 в Режиме 2.

По окончании работы отрежьте соединительные нити.

- ⑤ Соединительные нити



## Один цикл с автоматической закрепкой

1 Выберите строчку 27.

2 Нажмите на кнопку памяти.

3 Нажмите кнопку закрепки.

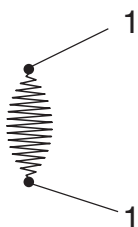
### ПРИМЕЧАНИЕ:

После нажатия на кнопку закрепки ввести в память больше ничего нельзя.

Надавите на педаль.

Машина сделает закрепку стежка и создаст одну из частей строчки, затем после закрепки остановится.

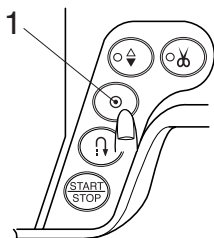
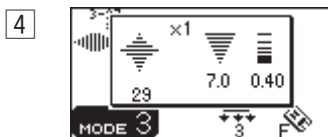
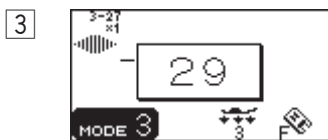
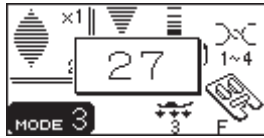
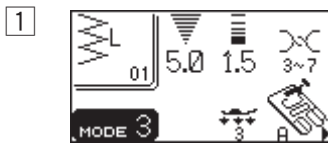
1 Закрепочный стежок



## Программирование комбинации строчек

### Комбинация строчек

**Пример:** Программирование строчек 27 и 29



1 Выберите строчку 27 в Режиме 3.

2 Нажмите кнопку памяти.

3 Выберите строчку 29.

4 Нажмите кнопку памяти.

#### **ПРИМЕЧАНИЕ:**

Установите натяжение нити на 1-4, давление лапки на 3 и используйте лапку F для атласных строчек при шитье запрограммированных комбинаций строчек.

Начните шить. Машина будет шить комбинацию строчек в последовательности.

#### **ПРИМЕЧАНИЕ:**

Если Вы нажали кнопку авто закрепки по середине запрограммированной строчки, машина автоматически остановится, как только текущая строчка будет завершена.

1 Кнопка авто закрепки

#### **Программирование строчек с авто обрезкой нити**

Выберите строчку 27 в Режиме 3.

Нажмите кнопку памяти.

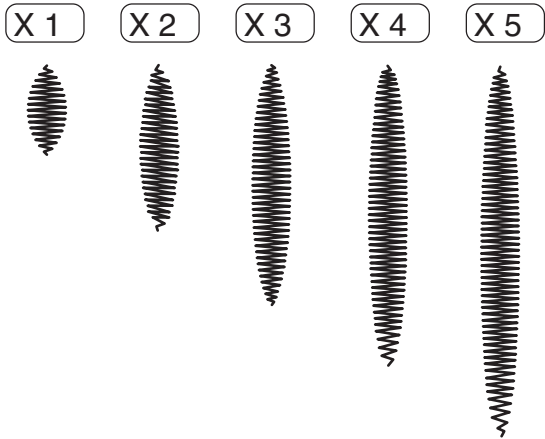
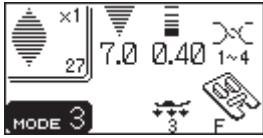
Выберите строчку 29.

Нажмите кнопку памяти.

Нажмите кнопку авто обрезки нити.

Начните шить.

Машина прошьет по одной части из строчек 27 и 29, автоматически остановится и отрежет нитки.



## Вытягивание строчек

### Установки машины:

Строчка: 27 (Режим 3)  
 Натяжение нити: 1-4  
 Прижимная лапка: лапка F для атласных стежков  
 Давление лапки: 3

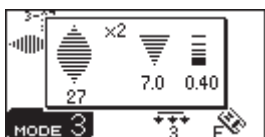
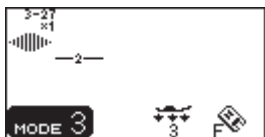
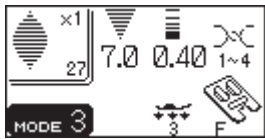
### Пример: строчка 27

- 1 Выберите строчку 27.
- 2 Нажмите на кнопку вытягивания строчки Масштаб указан в разы от первоначального размера строчки.
- 3 Начните строчить.

## Программирование комбинации строчек с вытягиванием

### Пример: комбинация строчки 27 и ее вытянутого имиджа.

- 1 Выберите строчку 27 в режиме 3.
- 2 Нажмите кнопку памяти.
- 3 Выберите строчку 27 в режиме 3.
- 4 Нажмите на кнопку вытягивания X2 для изменения размера в 2 раза.
- 5 Нажмите кнопку памяти. Начните строчить.

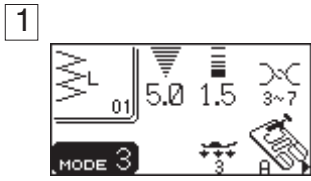


### ПРИМЕЧАНИЕ:

Если нажать на кнопку автоматической закрепки в середине строчки, машина автоматически остановится по завершении строчки.

## Комбинация строчек с зеркальным отображением

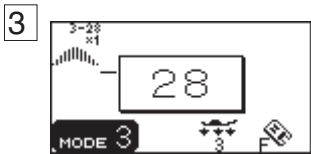
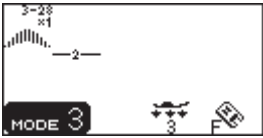
**Пример:** строчка 28



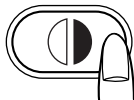
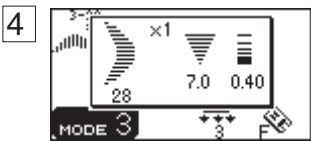
1 Выберите строчку 28 в режиме 3.



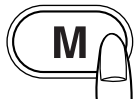
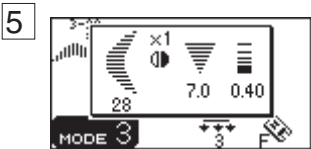
2 Нажмите кнопку памяти.



3 Выберите строчку 28 в режиме 3.



4 Нажмите кнопку памяти зеркального отображения.



5 Нажмите кнопку памяти.

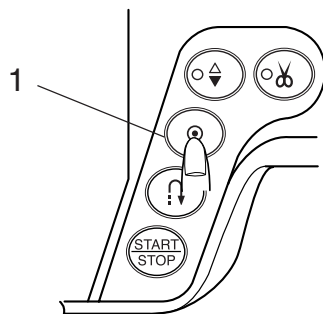
Начните строчить. Машина последовательно прошьет комбинацию строчек.



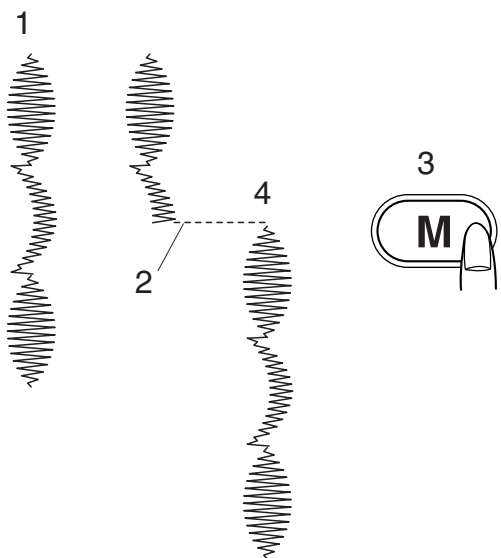
### ПРИМЕЧАНИЕ:

Если нажать на кнопку автоматической закрепки в середине строчки, машина автоматически остановится по завершении строчки.

1 Кнопка автоматической закрепки



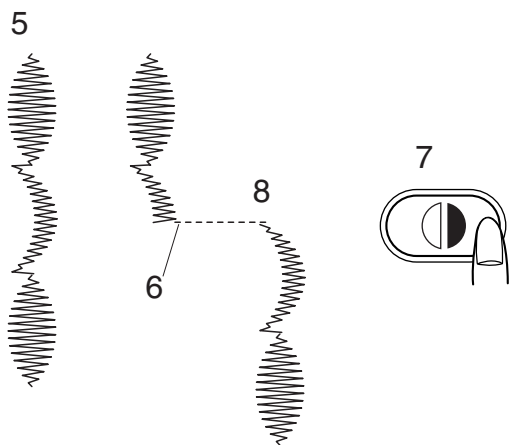




### Выполнение текущей строчки с начала

Если Вы хотите остановить выполнение комбинации строчек и прошить все снова, нажмите на кнопку памяти и начните все сначала.

- 1 Запрограммированная комбинация строчек
- 2 Остановка шитья
- 3 Нажмите на кнопку памяти
- 4 Машина выполняет комбинацию строчек с самого начала



### Выполнение текущей строчки с начала

Если Вы хотите остановить выполнение комбинации строчек и начать шить с текущей незавершенной строчки, нажмите на кнопку обратной памяти и начните шить с начала последней выполненной строчки.

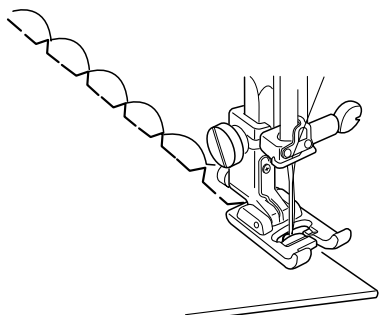
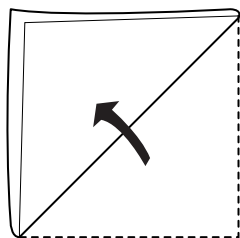
- 5 Запрограммированная комбинация строчек
- 6 Остановка шитья
- 7 Нажмите на кнопку обратной памяти
- 8 Машина выполняет комбинацию строчек с начала текущей строчки



## Шов-ракушка

### Установки машины:

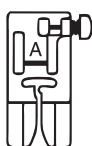
Строчка: 08 (Режим 3)  
Натяжение нити: 6-8  
Прижимная лапка: лапка F для атласных стежков  
Давление лапки: 3



Используйте легкие ткани (трико, например).  
Сделайте складку как показано на рисунке и строчите по кромке.

Положите сложенный край ткани так, чтобы при обработке края игла только едва заходила за него.

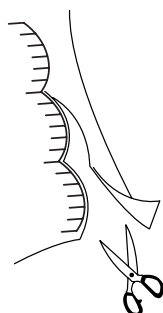
При создании нескольких рядов расстояние между ними должно быть не менее 1.5 см. На трикотаже или мягких шелковых тканях создавать шов-ракушку можно в любом направлении.



## Фестоны

### Установки машины:

Строчка: 10 или 11 (Режим 3)  
Натяжение нити: 3-6  
Прижимная лапка: лапка A для зигзага  
Давление лапки: 3



Шейте вдоль края, оставляя 1 см на припуск.

По окончании шитья отрежьте край ткани близко к стежкам. Будьте осторожны, не разрежьте стежки.

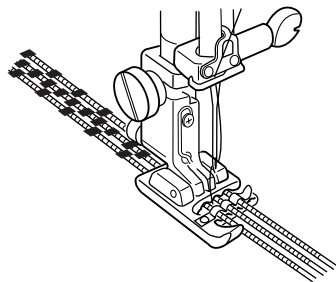
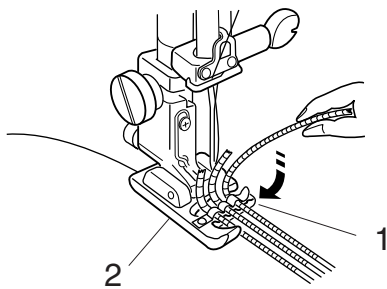
## Пришивание шнура

### Тройной шнур



#### Установки машины:

Строчка: 25 (Режим 3)  
Натяжение нити: 1-4  
Прижимная лапка: лапка H для пришивания шнура  
Давление лапки: 3



Вставьте три струны шнура под пружину лапки и отведите их назад под лапкой.

Держите три шнура параллельно для ровного шитья и предотвращения наложения их друг на друга.

Шейте медленно и равномерно, направляя ткань во время шитья.

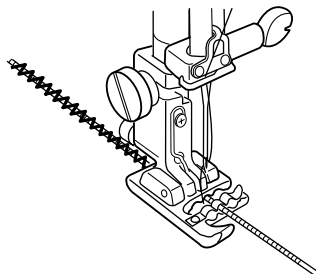
- 1 Пружина
- 2 Лапка H для пришивания шнура



### Одинарный шнур

#### Установки машины:

Строчка: 8 (Режим 1)  
Натяжение нити: 3-7  
Прижимная лапка: лапка H для пришивания шнура  
Давление лапки: 3



Для пришивания одного шнура вставьте его в центральное отверстие лапки под пружину и отведите назад.

Выберите образец 8 (Режим 1) и измените ширину стежка соответственно толщине шнура.

## МОНОГРАММЫ

### Выбор стиля

Можно выбрать печатные и строчные буквы.

#### Установки машины:

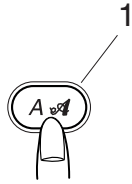
Натяжение нити: 1-4

Прижимная лапка: лапка F для атласных стежков

Давление лапки: 3

\* Игла: игла с голубым наконечником

(1)



(2)



Нажмите на кнопку выбора стиля:

(1) Печатные

(2) Печатные (европейские акцентированные буквы)

(3) Строчные

(4) Строчные (европейские акцентированные буквы)

(3)



1 Кнопка стиля букв

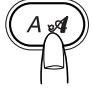

Для выбора букв вводите 2-значные номера строчек.



(4)

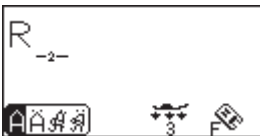






## Программирование монограмм


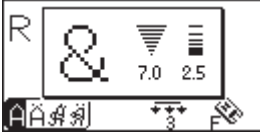
**Пример:** Запрограммировать «R&B»



- 


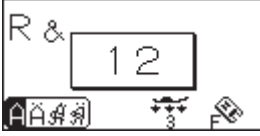
1. Выбрать кнопку стиля букв.
- 


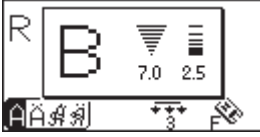
2. Выберите букву «R» (строчка 28).
- 

3. Нажмите кнопку памяти.
- 

4. Выберите строчку «&» (строчка 64).
- 

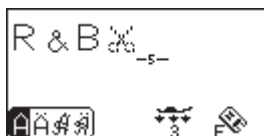
5. Нажмите кнопку изменения ширины стежка. Размер буквы будет уменьшен до 2/3 от первоначального размера. Уменьшенный образец «&» будет введен в память.
- 

6. Нажмите кнопку памяти.
- 

7. Выберите букву «B» (строчка 12).
- 

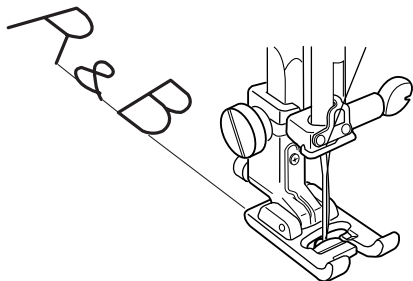
8. Нажмите кнопку памяти.

9



9

Нажмите кнопку автоматической обрезки после программирования строчек. Загорится светодиод, и после монограммы появится значок обрезки.



### Как шить

Нажмите на педаль и начните шить.

Машина создаст монограмму, автоматически остановится и обрежет нитки.

## РЕДАКТИРОВАНИЕ (1)

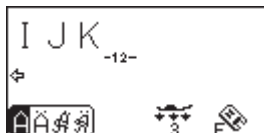
### Просмотр длинного текста

1



- 1 Одновременно на ЖК дисплее показывается только 8 символов монограммы. Если текст не показывается полностью, нажмите кнопку редактирования или кнопку помощи и просмотрите текст. Кнопка редактирования передвигает курсор и текст влево.

2



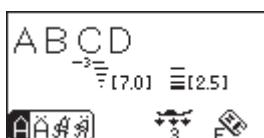
- 2 Кнопка помощи передвигает курсор и текст вправо.

#### ПРИМЕЧАНИЕ:

Стрелки ◀ ▶ под буквами означают, что в этом направлении еще остались буквы.



1



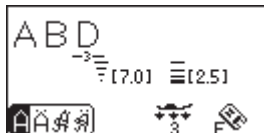
### Редактирование монограмм

Удаление буквы (символа)

**Пример: Удалить «С» из «ABCD».**

- 1 Нажмите кнопку редактирования и передвиньте курсор под букву «С».
- 2 Нажмите кнопку стирания. Буква «С» будет удалена.

2



#### ПРИМЕЧАНИЕ:

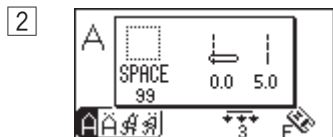
Удерживая кнопку стирания/удаления, можно удалить всю запрограммированную монограмму, и ЖК дисплей вернется к первоначальному окну выбранного режима.

## Добавление буквы (символа)

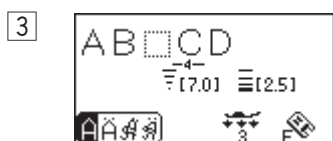
Пример: Вставить пробел в «ABCD».



- 1 Нажмите кнопку редактирования и передвиньте курсор под букву «C».



- 2 Выберите строчку 99 (пустое место).



- 3 Нажмите на кнопку памяти, и пробел появится перед буквой «C».

## Дублирование образца



- 2 Нажмите кнопку редактирования и передвиньте курсор под строчку 28.



- 3 Нажмите на кнопку памяти и копия строчки 28 будет введена в память.

1 Продублированный образец

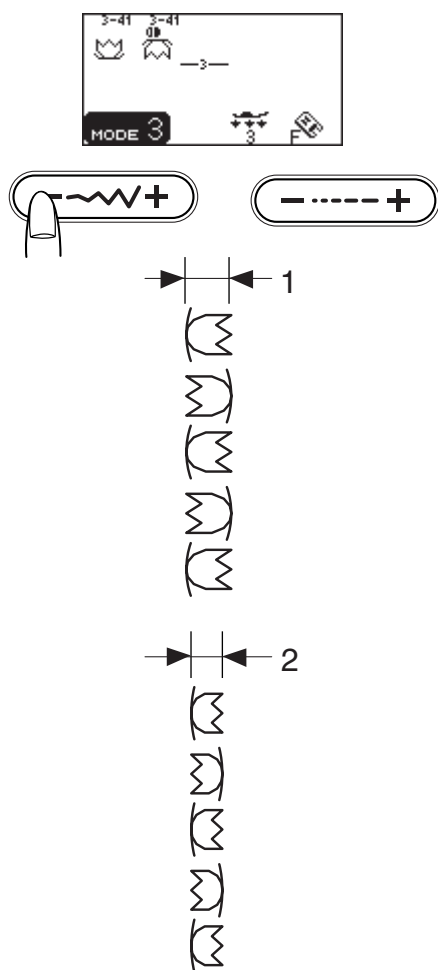


## РЕДАКТИРОВАНИЕ (2)

### Универсальное изменение стежка (только Режимы 2 и 3)

Ширину и длину стежков запрограммированных строчек можно одновременно изменить у всех строчек сразу.

**Пример 1:** Изменение ширины стежка запрограммированных строчек 41 и ее зеркального отображения в Режиме 3.



Передвиньте курсор вправо к последней запрограммированной строчке. Нажмите на кнопку изменения ширины стежка и измените ее.

#### ПРИМЕЧАНИЕ:

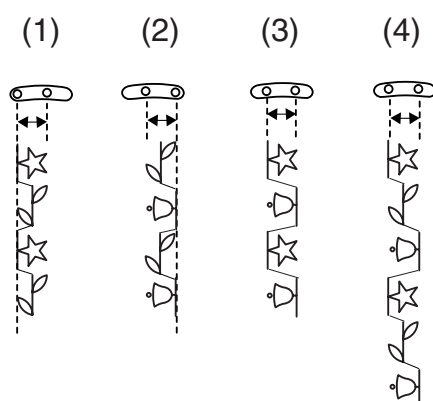
Длину стежка также можно одновременно изменить, если запрограммированы строчки одной категории (атласные стежки или стежки стреч).

Начните шить. Запрограммированные строчки будут созданы с одной шириной.

- 1 Первоначальная ширина
- 2 Одновременно измененная ширина

### Универсальная позиция иглы

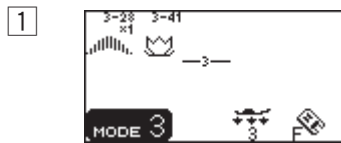
Единая позиция иглы в запрограммированных строчках будет изменяться в зависимости от комбинации.



- (1) Единая левая позиция, если строчка формируется при помощи левой и центральной позиции иглы.
- (2) Единая правая позиция, если строчка формируется при помощи правой и центральной позиции иглы.
- (3) Единая центральная позиция, если строчка формируется при помощи правой и левой позиции иглы.
- (4) Единая центральная позиция, если строчка формируется при помощи правой, левой и центральной позиции иглы.

## Комбинирование атласных и декоративных строчек

Пример: комбинация строчек 28 и 41.



1 Выберите строчки 28 и 41 в Режиме 3.

2 Нажмите на кнопку изменения ширины стежка.

Эта ширина стежка будет применена ко всем строчкам.

### **ПРИМЕЧАНИЕ:**

При комбинировании атласных и декоративных строчек нельзя изменить установки длины стежка.

## Изменение часто используемых стежков (только Режимы 2 и 3)

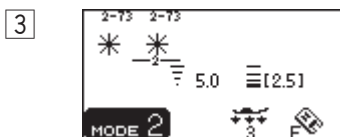
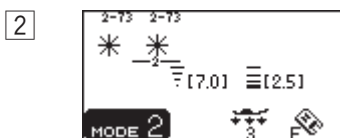
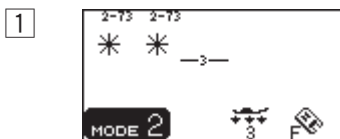
В запрограммированной комбинации для каждой строчки индивидуально можно изменить ширину и длину стежка.

### Пример:

1 Изменить ширину и длину одной строчки 73 в комбинации.

2 Нажмите кнопку редактирования и передвиньте курсор под строчку, которую желаете изменить.

3 Нажмите кнопку изменения ширины стежка и уменьшите ее до «5.0».



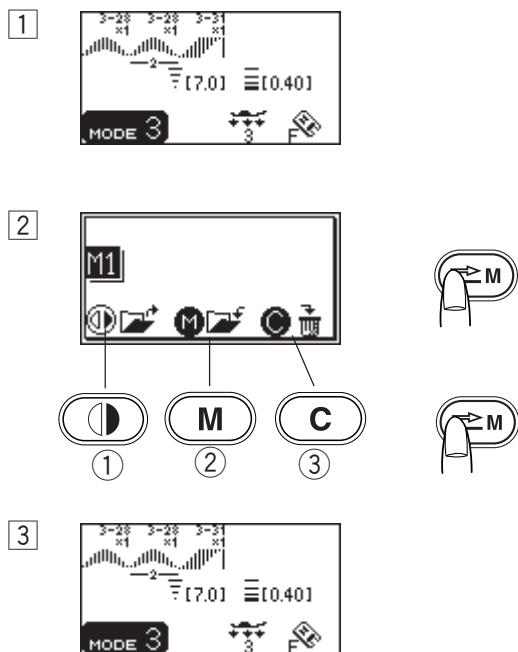
### ПРИМЕЧАНИЯ:

Чтобы просмотреть установки стежка для каждой строчки, передвиньте курсор под выбранную строчку и нажмите кнопку изменения ширины или длины стежка. Изменения будут продемонстрированы внизу в центре ЖК дисплея. Если Вы нажмете кнопку изменения ширины или длины стежка, когда курсор находится справа от последней запрограммированной строчки, изменения любимой строчки отменятся, а появится единое изменение для всех строчек.

## КАК СОХРАНИТЬ И ВЫЗВАТЬ КОМБИНАЦИИ СТРОЧЕК

### (Режим 2, Режим 3, Монограммы)

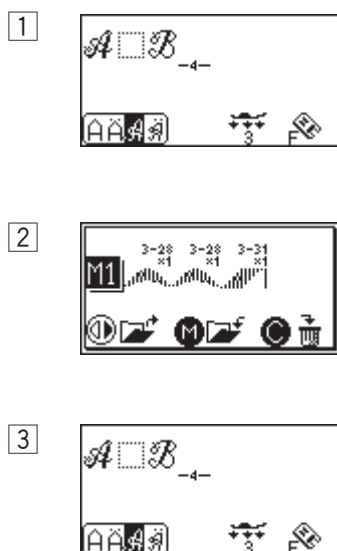
Комбинация строчек сохранится в памяти машины, даже при отключении питания. Сохраненную комбинацию строчек можно вызвать из памяти при помощи кнопки память/вызов. Можно сохранять до 5 комбинаций в режиме 2 и режиме 3 соответственно.



- 1 Чтобы сохранить комбинацию строчек. Запрограммируйте комбинацию строчек.
- 2 Нажмите на кнопку вызова. Сначала появится символ песочных часов, затем комбинация строчек будет сохранена.

- 1 Кнопка зеркального отображения
- 2 Кнопка памяти
- 3 Кнопка очистки

- 3 Нажмите на кнопку памяти.
  - \* Звучит звуковой сигнал, и появляется символ песочных часов в то время, пока машина сохраняет комбинацию. Не отключайте питание машины во время звукового сигнала.
  - \* При нажатии на кнопку хранения/вызова можно выйти в другой отсек памяти (M2 до M5).
  - \* Чтобы выйти из режима хранения/вызова, нажмите любую кнопку за исключением кнопки памяти, очистки, зеркального отображения, редактирования и помощи.



### Перезапись в память комбинаций строчек

- 1 Запрограммируйте комбинацию строчек.
- 2 Нажмите кнопку хранения/вызов для выбора желаемого отсека памяти. На ЖК дисплее появится уже сохраненная комбинация строчек.
- 3 Нажмите на кнопку памяти, и новая комбинация будет записана поверх предыдущей.

## Вызов комбинаций строчек

Выберите режим 2, 3 или монограммы.

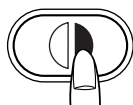
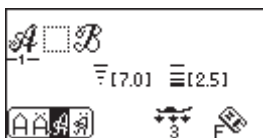
1



1

Нажмите кнопку хранения/вызова для выбора желаемого отсека памяти.

2



2

Нажмите кнопку зеркального отображения для вызова сохраненной комбинации.

## Удаление сохраненной комбинации

1



1

Нажмите кнопку хранения/вызова для выбора желаемого отсека памяти.

2




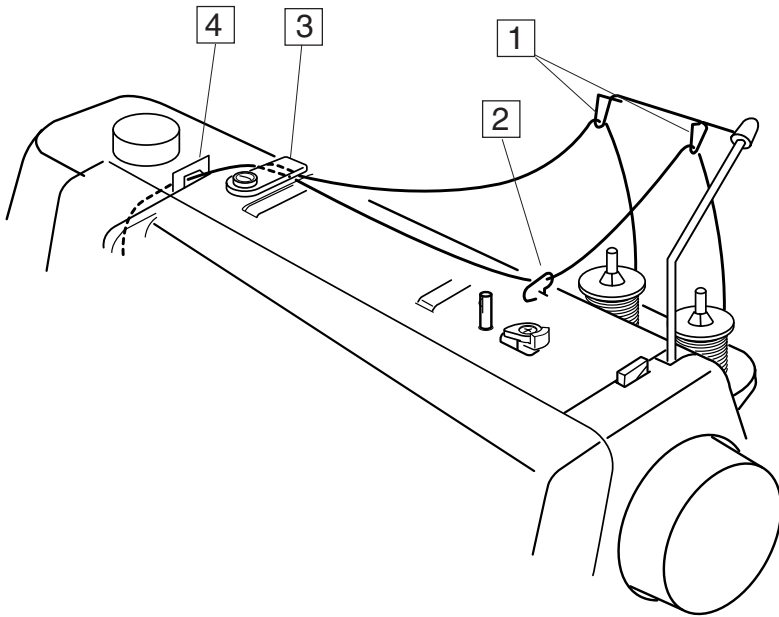
2

Нажмите на кнопку очистки для удаления сохраненной комбинации.

## РАБОТА С ДВОЙНОЙ ИГЛОЙ

### ПРИМЕЧАНИЯ:

Если Вы шьете строчки двойной иглой, нажмите кнопку  двойной иглы и перед началом основного шитья сделайте пробный тест. Для шитья двойной иглой используйте лапку А для зигзага или лапку F для атласных строчек. Перед сменой иглы отключите питание. Для шитья двойной иглой применяйте нитки №60 или тоньше.

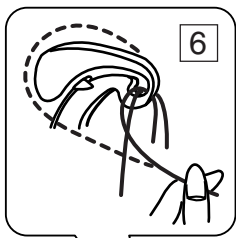


### Заправка машины для шитья двойной иглой

Поставьте две катушки ниток на катушечный стержень.

Отмотайте обе нитки с катушек и пропустите их сквозь точки с **1** по **9**.

Проверьте, чтобы нитки не запутались.



Пропустите одну нитку в направитель игольного стержня слева, а другую справа.

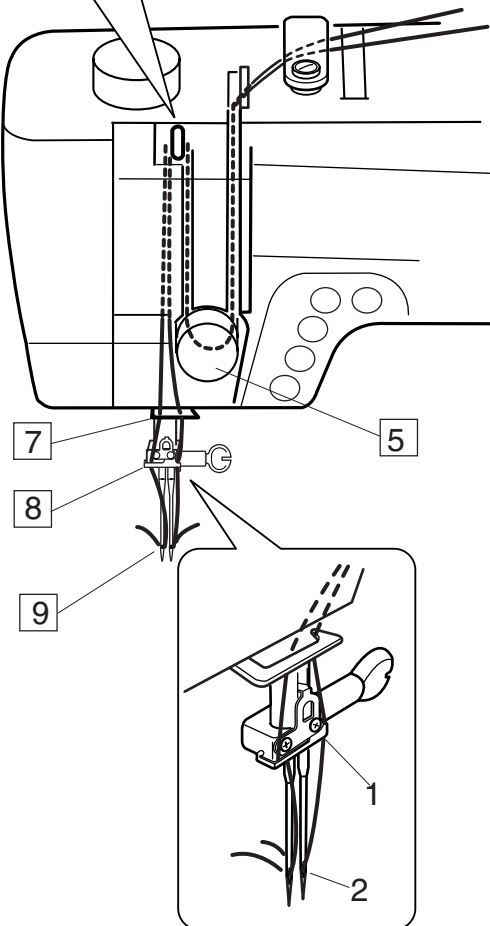
1 Направитель игольного стержня

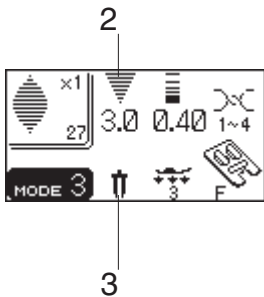
Вручную заправьте нитки в иглы спереди назад.

2 Заправить иглы

### ПРИМЕЧАНИЯ:

Заправка с **1** по **7** точно такая же, как и при одной игле. Автоматический нитевдеватель нельзя использовать при работе с двойной иглой.





## Выполнение строчек

Выберите строчку.

Нажмите кнопку двойной иглы.

На ЖК дисплее появится обозначение двойной иглы и максимальная возможная ширина стежка в 3.0 мм.

- 1 Значок двойной иглы
- 2 Максимальная ширина (3,0)
- 3 Символ двойной иглы

### ПРИМЕЧАНИЕ:

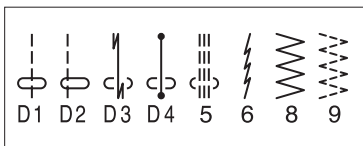
Максимально возможная ширина стежка базируется на размере двойной иглы в 2 мм.

Шейте на средней скорости.

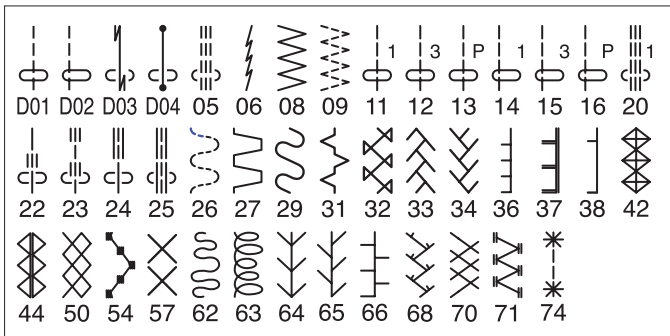
При смене направления шитья поднимайте иглу над тканью.

При помощи двойной иглы можно работать со строчками, изображенными слева.

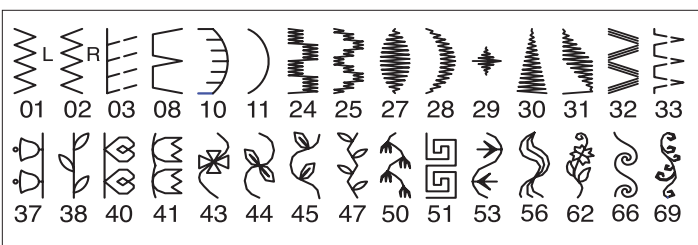
### Mode 1



### Mode 2



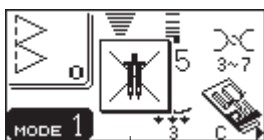
### Mode 3



### ПРИМЕЧАНИЯ:

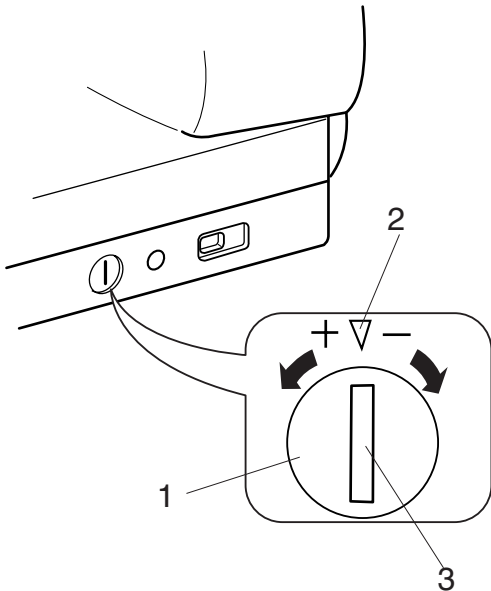
Если выбранная строчка не подходит для работы с двойной иглой, на ЖК дисплее появится предупреждающая надпись.

Шитье двойной иглой невозможно в Режиме 4.



4

4 Предупреждающая надпись



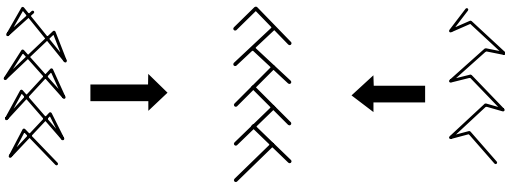
## КОРРЕКТИРОВКА СТРОЧЕК

Результаты шитья строчек могут зависеть от многих условий, таких как скорость шитья, тип ткани, количество слоев и т.д.

Всегда проводите тест на соответствующем кусочке ткани.

Если образцы стреч, буквы, цифры или автоматическая петля выполняются неправильно, отбалансируйте их при помощи реле баланса подачи ткани.

- 1 Реле баланса подачи ткани
- 2 Нейтральное положение
- 3 Установочная отметка

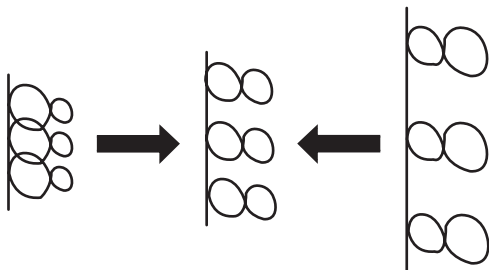


### Образцы стежков стреч

**Пример:** строчка 33 в Режиме 2

Если стежки сжаты, откорректируйте их, повернув реле в направлении «+».

Если стежки растянуты, откорректируйте их, повернув реле в направлении «-».

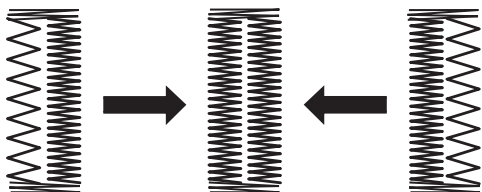


### Буквы и цифры

**Пример:** строчка 08 Монограмма

Если стежки сжаты, откорректируйте их, повернув реле в направлении «+».

Если стежки растянуты, откорректируйте их, повернув реле в направлении «-».



### Баланс стежка при выполнении автоматической петли

**Пример:** строчка 15 в Режиме 3

Баланс стежка правого и левого ряда при выполнении автоматической петли может меняться от различных условий шитья.

Если правый ряд сжат, поверните реле в направлении «+».

Если левый ряд сжат, поверните реле в направлении «-».

### ПРИМЕЧАНИЕ:

Поставьте реле баланса подачи ткани в нейтральное положение по окончании шитья.



## УХОД ЗА МАШИНОЙ

### Чистка шпульного отсека, тканенаправителей и нитеобрезателя

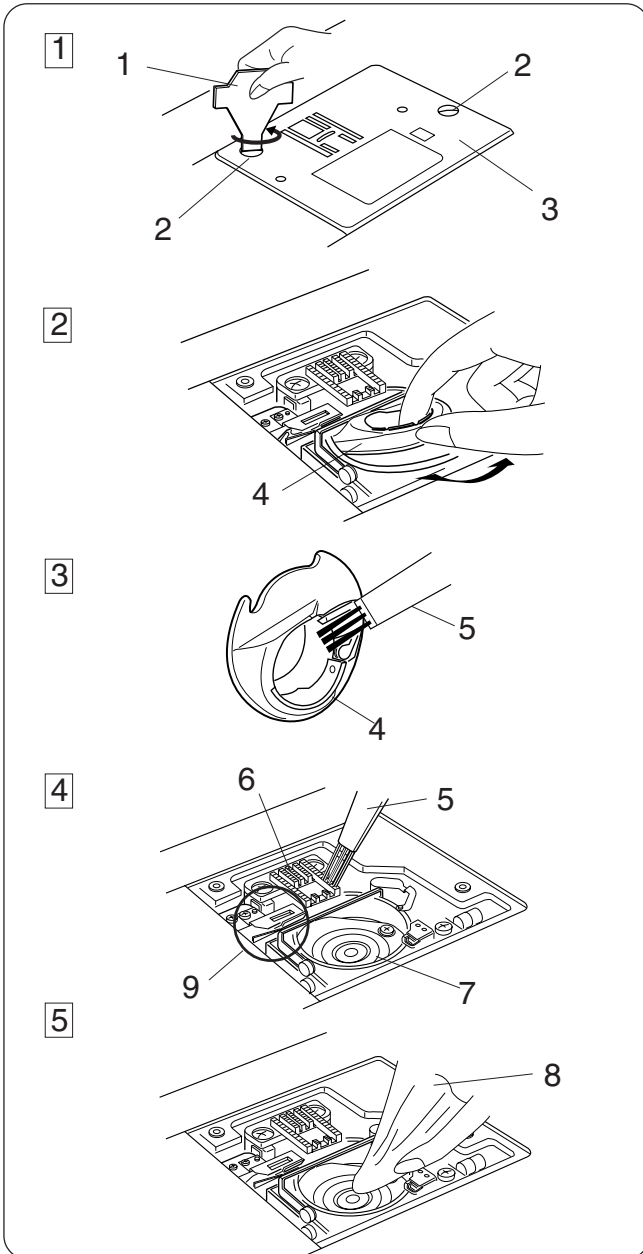


#### ВНИМАНИЕ:

Перед чисткой машины отключите питание и вытащите вилку из розетки.

#### ПРИМЕЧАНИЕ:

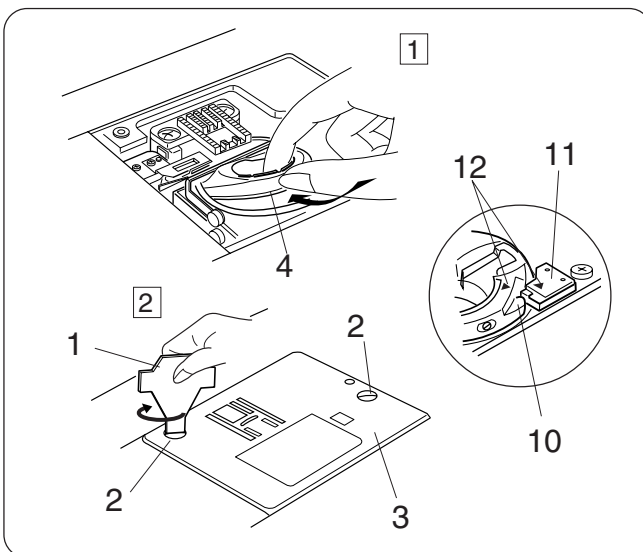
Не разбирайте машину иначе, как описано на этой странице.



- 1 Снимите иглу и прижимную лапку. Открутите отверткой винт на левой стороне игольной пластины.
- 2 Вытащите шпульку. Поднимите держатель шпульки и вытащите его.
- 3 Вычистите пыль и остатки ниток щеточкой и мягкой тряпкой.
- 4 Прочистите тканенаправители и челночный механизм щеточкой.
- 5 Протрите сухой мягкой тряпкой.

- 1 Отвертка
- 2 Винты
- 3 Игольная пластина
- 4 Шпулдержатель
- 5 Щеточка от пыли
- 6 Тканенаправитель
- 7 Челночный механизм
- 8 Сухая мягкая тряпка
- 9 Механизм автоматической обрезки нити

### Установка шпулдержателя и игольной пластины



- 1 Вставьте шпулдержатель так, чтобы кнопка находилась рядом со стопором челночного механизма. Проверьте, чтобы красные треугольные отметки на шпулдержателе и стопоре совпали.
- 2 Установите игольную пластину и затяните винты.  
10 Кнопка  
11 Стопор  
12 Треугольные отметки

#### ПРИМЕЧАНИЕ:

После чистки машины вставьте иглу и прижимную лапку.

## Замена лампочки

### ВНИМАНИЕ:

Перед заменой лампочки отключите питание машины.

Лампочка может быть горячей, подождите, пока она остынет.

### Чтобы снять лампочку:

Снимите установочные винты.

Снимите переднюю панель.

Подтолкните цоколь влево и вытащите лампочку из цоколя.

### Чтобы установить новую лампочку:

Вставьте лампочку в цоколь.

Верните цоколь в первоначальное положение.

Установите переднюю панель и установочные винты.

- 1 Установочные винты
- 2 Передняя панель
- 3 Цоколь лампочки
- 4 Лампочка

Заменяйте старую лампу на лампу такого же типа на 12 В, 5 Ватт.

## Замена лампочки над рабочей областью

Положите машину.

Снимите держатель лампы при помощи отвертки как показано на рисунке.

Вытащите лампу из цоколя.

Вставьте в цоколь новую лампу.

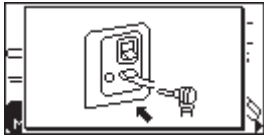
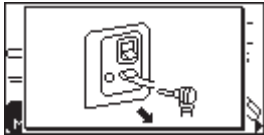

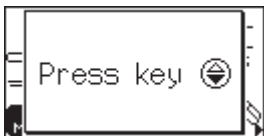
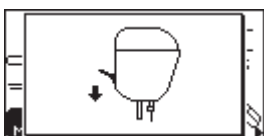
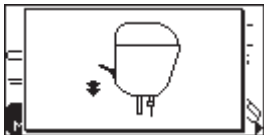
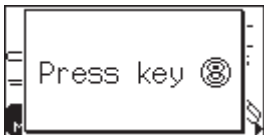
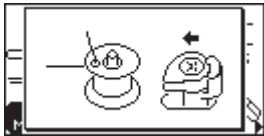
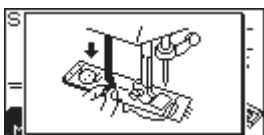


Подтолкните держатель лампы обратно в отверстие.

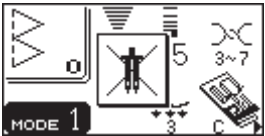



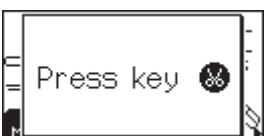

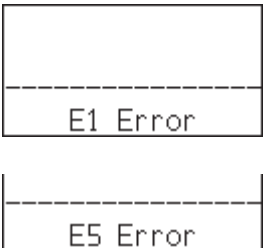
- 1 Держатель лампы
- 2 Лампа
- 3 Цоколь

Заменяйте старую лампу на лампу такого же типа на 12 В, 5 Ватт.

# ПРОБЛЕМЫ И ПРЕДУПРЕЖДАЮЩИЕ СИГНАЛЫ

Если появится звуковой сигнал, а на ЖК дисплее предупреждающая надпись, следуйте инструкциям ниже:

Предупреждающий знак	Причина	Попробуйте сделать
	Включено питание машины, но не подсоединена педаль.  Во время шитья отсоединили педаль.	Подсоедините педаль и снова включите машину.
	Нажата кнопка старт/стоп, когда подсоединена педаль.	Отсоедините педаль.
	Включили питание машины, одновременно нажав на педаль.	Отпустите педаль.
	Включили питание машины, когда игла находилась в нижнем положении.	Нажмите на кнопку подъема/опускания иглы и поднимите иглу.
(A)   (B) 	(A): Начали шить, не опустив прижимную лапку. (B): Рычаг подъема лапки в наивысшем положении.  Нажали на кнопку обрезки нити с поднятой прижимной лапкой.  Машина остановится, если поднята прижимная лапка во время шитья.	Опустите прижимную лапку и снова начинайте шить.  Опустите прижимную лапку и еще раз нажмите на кнопку обрезки нити.
	Влево отодвинут стопор намотки шпульки.	Нажмите на кнопку намотки шпульки.
	Нажата кнопка намотки шпульки, а стопор намотки шпульки не отодвинут влево.	Отодвиньте стопор намотки шпульки влево.
	Машина остановится, если при шитье петли не опущен рычаг петли.	Опустите рычаг петли и снова начните шить.
	Отпущена педаль во время шитья закрепочного стежка.	Снова нажмите на педаль, позвольте машине остановиться автоматически.
	Нажата кнопка автоматической обрезки нити во время загрузки машины после включения питания. Кнопка обрезки нити нажата 4 раза подряд.	Нажимайте на кнопку обрезки нити, только когда машина остановится.

Предупреждающий знак	Причина	Попробуйте сделать
	<p>Нажата кнопка двойной иглы, когда выбранная строчка не подходит для работы с двойной иглой.</p>	<p>Шейте одной иглой.</p>
	<p>Нажата кнопка вытягивания образца, когда выбранная строчка не подходит для этого.</p>	<p>Только атласные стежки можно вытягивать в размере.</p>
	<p>Нажата кнопка памяти при выборе строчки, которую нельзя ввести в память.</p>	<p>Выбирайте другие строчки.</p>
	<p>Машина начала работать, а транспортер ткани не отключен при выборе наметки или свободного квилтинга.</p>	<p>Опустите транспортер ткани.</p>
	<p>Снова включено питание после того, как была прервана автоматическая обрезка нити. Прижимная лапка поднята до окончания автоматической обрезки нити.</p>	<p>Нажмите на кнопку обрезки нити для завершения автоматической обрезки нити.</p>
	<p>Машину снова запустили после вынужденной остановки из-за перегрузки. Транспортер ткани отключен во время шитья. Шпиндель намотки шпульки заблокирован во время намотки шпульки.</p>	<p>Подождите, по крайней мере, 15 секунд. Удалите запутанные нити вокруг челнока и устройства автоматической обрезки нити. Не отключайте и не подключайте транспортер ткани во время процесса шитья. Отключите питание и удалите спутанные нитки.</p>
	<p>Машина не работает проблемы в электронной плате.</p>	<p>Свяжитесь с сервисным центром или магазином, где была куплена машина.</p>
<p>На ЖК дисплее появилась необычная заставка</p>	<p>Выключите питание и включите снова.</p>	

Звуковые сигналы	Значение звуковых сигналов:
ПИП	Обычный режим
ПИП-ПИП-ПИП	Неправильная операция или функция

## Устранение неисправностей

Неисправность	Вероятная причина	Примечание
Рвется верхняя нить	<ol style="list-style-type: none"> <li>1. Верхняя нить неверно заправлена.</li> <li>2. Верхняя нить слишком сильно натянута.</li> <li>3. Погнута или затуплена игла.</li> <li>4. Неправильно установлена игла.</li> <li>5. Верхняя и нижняя нити неправильно расположены под прижимной лапкой при начале шитья.</li> <li>6. Нити не были отведены назад по окончании шитья.</li> <li>7. Номера нити и иглы не соответствуют друг другу.</li> <li>8. Нить запуталась вокруг катушки.</li> </ol>	<p>См. стр. 19-21 См. стр. 24 См. стр. 23 См. стр. 23</p> <p>См. стр.30 См. стр.30 См.стр.23 См.стр.16</p>
Рвется нижняя нить	<ol style="list-style-type: none"> <li>1. Нижняя нить неверно заправлена.</li> <li>2. Засорился шпульный колпачок.</li> <li>3. Повреждена шпулька, затруднено ее вращение.</li> </ol>	<p>См. стр.18 См. стр.87 Смените шпульку</p>
Ломается игла	<ol style="list-style-type: none"> <li>1. Игла неверно установлена.</li> <li>2. Игла плохо закреплена винтом.</li> <li>3. Нити не были отведены назад по окончании шитья.</li> <li>4. Игла слишком тонкая для обрабатываемой ткани.</li> <li>5. Используется неверная лапка.</li> </ol>	<p>См. стр.23 См. стр.23 См. стр.30 См. стр.23 Замените лапку</p>
Пропускаются стежки	<ol style="list-style-type: none"> <li>1. Неверно установлена игла, затуплена или погнута.</li> <li>2. Игла и/или нить не подходят для обрабатываемой ткани.</li> <li>3. При работе с синтетическими, очень тонкими и тканями стреч не использована игла с голубым наконечником.</li> <li>4. Верхняя нить неверно заправлена.</li> <li>5. Игла низкого качества.</li> </ol>	<p>См. стр.23 См. стр.23</p> <p>См. стр.30 См. стр.19-21 Смените иглу</p>
Шов собирается	<ol style="list-style-type: none"> <li>1. Натяжение верхней нити слишком велико.</li> <li>2. Верхняя нить неверно заправлена.</li> <li>3. Игла слишком толстая для обрабатываемой ткани.</li> <li>4. Стежки слишком длинные для этого типа ткани.</li> <li>5. Давление лапки на ткань не отрегулировано. Не используется стабилизатор при работе с очень легкими тканями.</li> </ol>	<p>См. стр.24 См. стр.19-21 См. стр.23 Уменьшите длину</p> <p>См. стр. 25</p>
Ткань подается неравномерно	<ol style="list-style-type: none"> <li>1. Тканенаправитель забит грязью.</li> <li>2. Стежки слишком близко располагаются.</li> <li>3. Тканенаправитель не поднят после того, как был опущен.</li> </ol>	<p>Подложите стабилизатор См. стр.87 Сделайте стежки длиннее.</p>
На шве образуются петли	<ol style="list-style-type: none"> <li>1. Слишком слабое натяжение верхней нити.</li> <li>2. Игла не соответствует типу обрабатываемой ткани.</li> </ol>	<p>См. стр.25 См. стр.24</p>
Машина не работает	<ol style="list-style-type: none"> <li>1. Не подсоединены розетка или педаль.</li> <li>2. В челночном отсеке застряла нить.</li> <li>3. Не опущена прижимная лапка.</li> </ol>	<p>См. стр.23 См. стр.5 См. стр.87</p>
Не работает автоматическое изготовление петли	<ol style="list-style-type: none"> <li>1. Плотность стежка не подходит для обрабатываемой ткани.</li> <li>2. Не используется прокладочная ткань с тканями стреч.</li> <li>3. Не опущен рычаг петли.</li> </ol>	<p>См. стр.11 См. стр.47 Подложите стабилизатор См. стр. 51</p>
Машина работает шумно	<ol style="list-style-type: none"> <li>1. В челночном отсеке застряла нить.</li> <li>2. Грязь накопилась в шпульном отсеке или в челночном механизме.</li> </ol>	<p>См. стр.87 См. стр.87</p>
Смещаются слои ткани	<ol style="list-style-type: none"> <li>1. Давление лапки не подходит для обрабатываемой ткани.</li> </ol>	<p>См. стр.25</p>
Мигает светодиод обрезки нити	<ol style="list-style-type: none"> <li>1. Прижимная лапка поднята до окончания автоматической обрезки нити.</li> <li>2. В механизме обрезки нити застряла нитка.</li> </ol>	<p>Опустите лапку. См. стр.87</p>

Если со стороны внешнего мотора слышится слабый гул – это нормальное явление.

При длительном использовании машины область с функциональными кнопками может нагреваться.

