


L918基本型規格件表 / CONVERSION CHART

MODEL	SUB-CLASS	NEEDLE PLATE	FEED DOG	PRESSER FOOT	HOOK ASM	BOBBIN CASE ASM	BOBBIN	NEEDLE
								
機 型	規 格	針 板	送 具	押 具	梭 頭	梭 殼	梭 子	針 號
L918-L1	薄布料	E701	D701	P721	G111D	G201D	G303	DAX1#9
L918-M1	薄中布	E701	D701	P701	G111D	G201D	G301	DBX1#14
L918-HM1	至	E704D	D702					
L918-M1A	中厚布	E711D	D711D	P711D	G112D	G201D	G301	DBX1#21
L918-M1C	至							
L918-HM1A	中厚布	E711	D711	P711	G112D	G201D	G301	DBX1#21
L918-H1	至							
L918-H1A	厚布料	E711D	D711D	P711D	G112D	G201D	G301	DBX1#21
L918-H1C	厚布料	E711D	D711D	P711D	G112D	G201D	G301	DBX1#21

# PARTS LIST FOR LA GROUP P.1/1

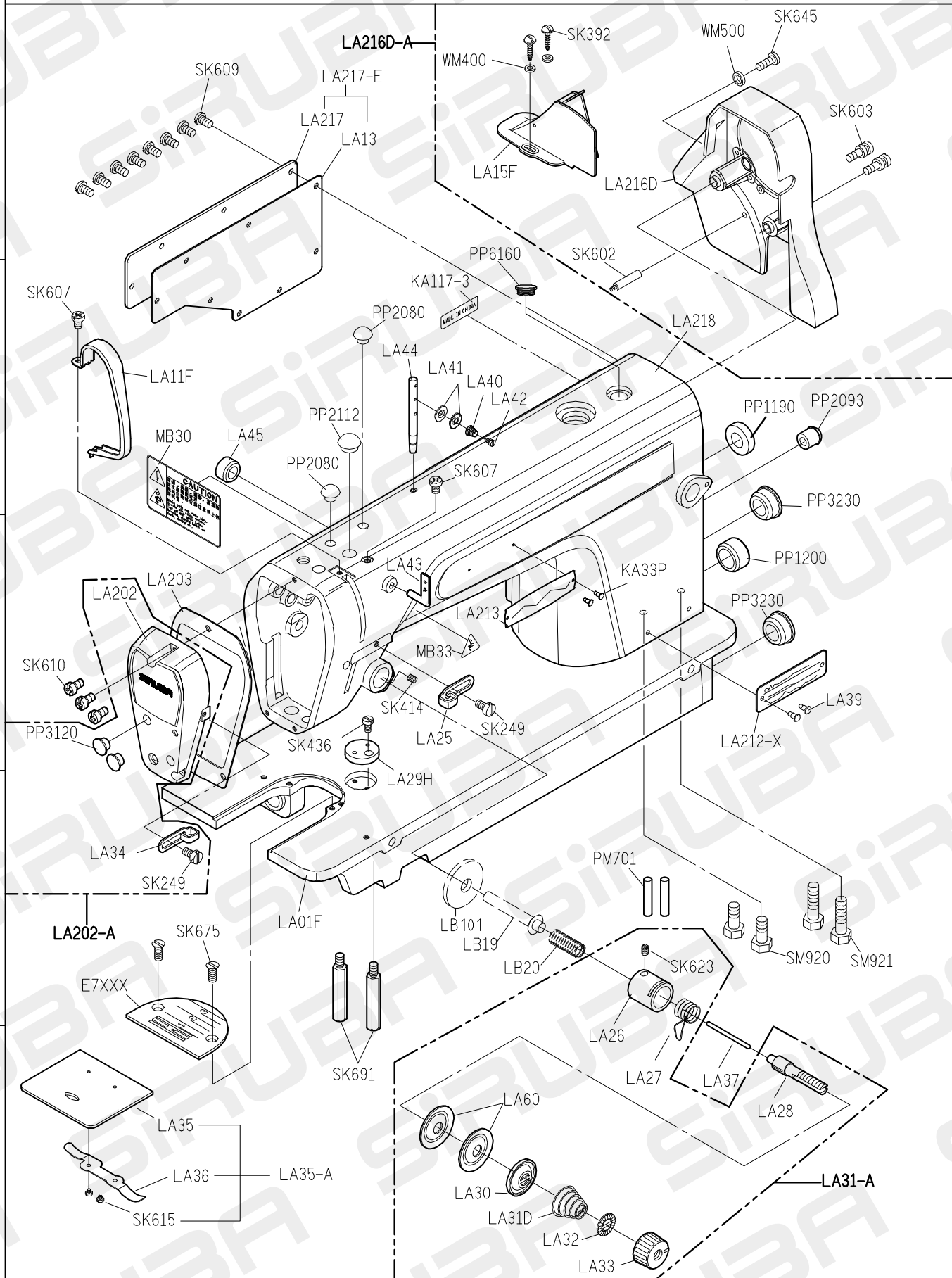
A

B

C

D

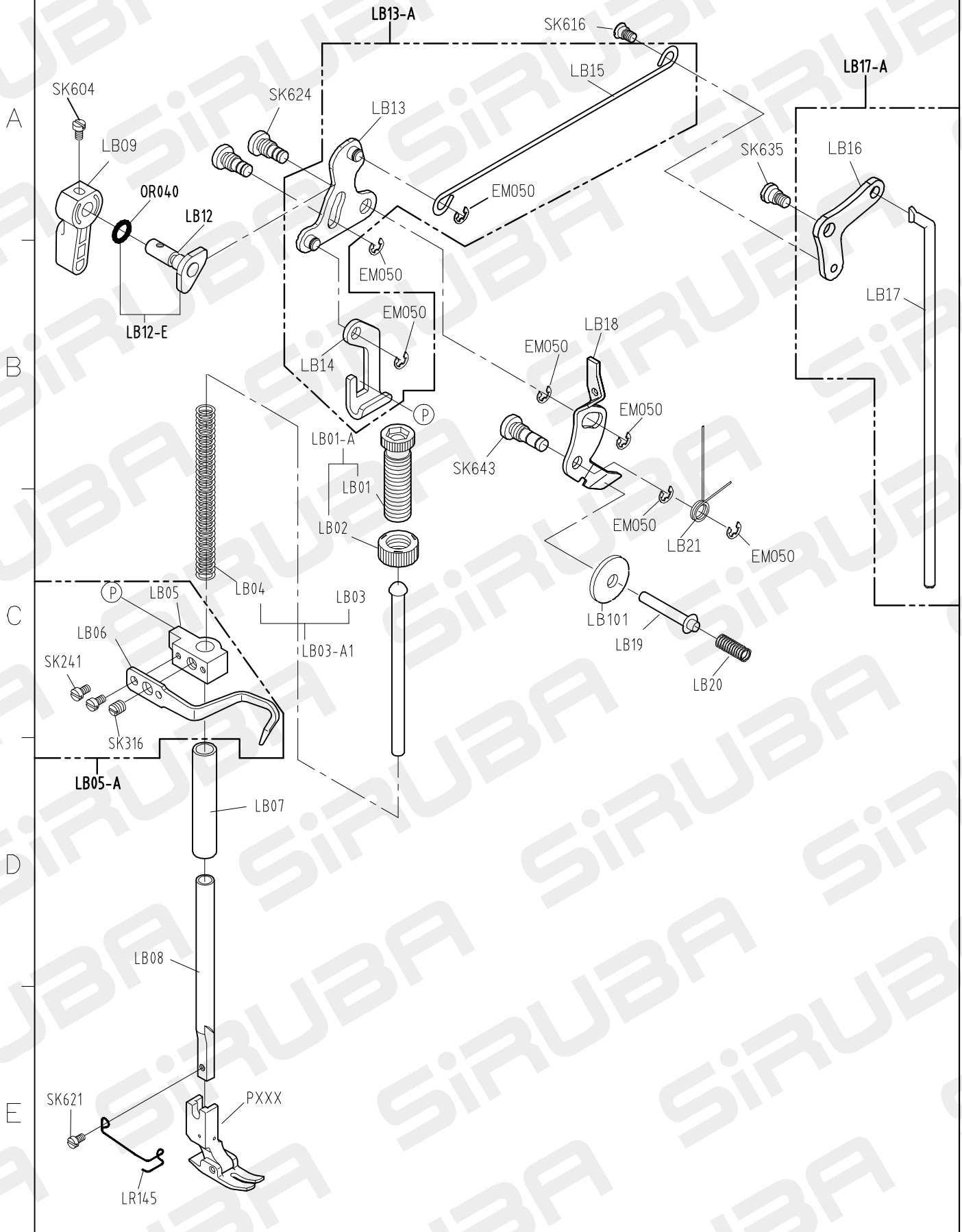
E



# PARTS LIST FOR LB GROUP

GROUP

P.1/1



# PARTS LIST FOR LC GROUP P.1/1

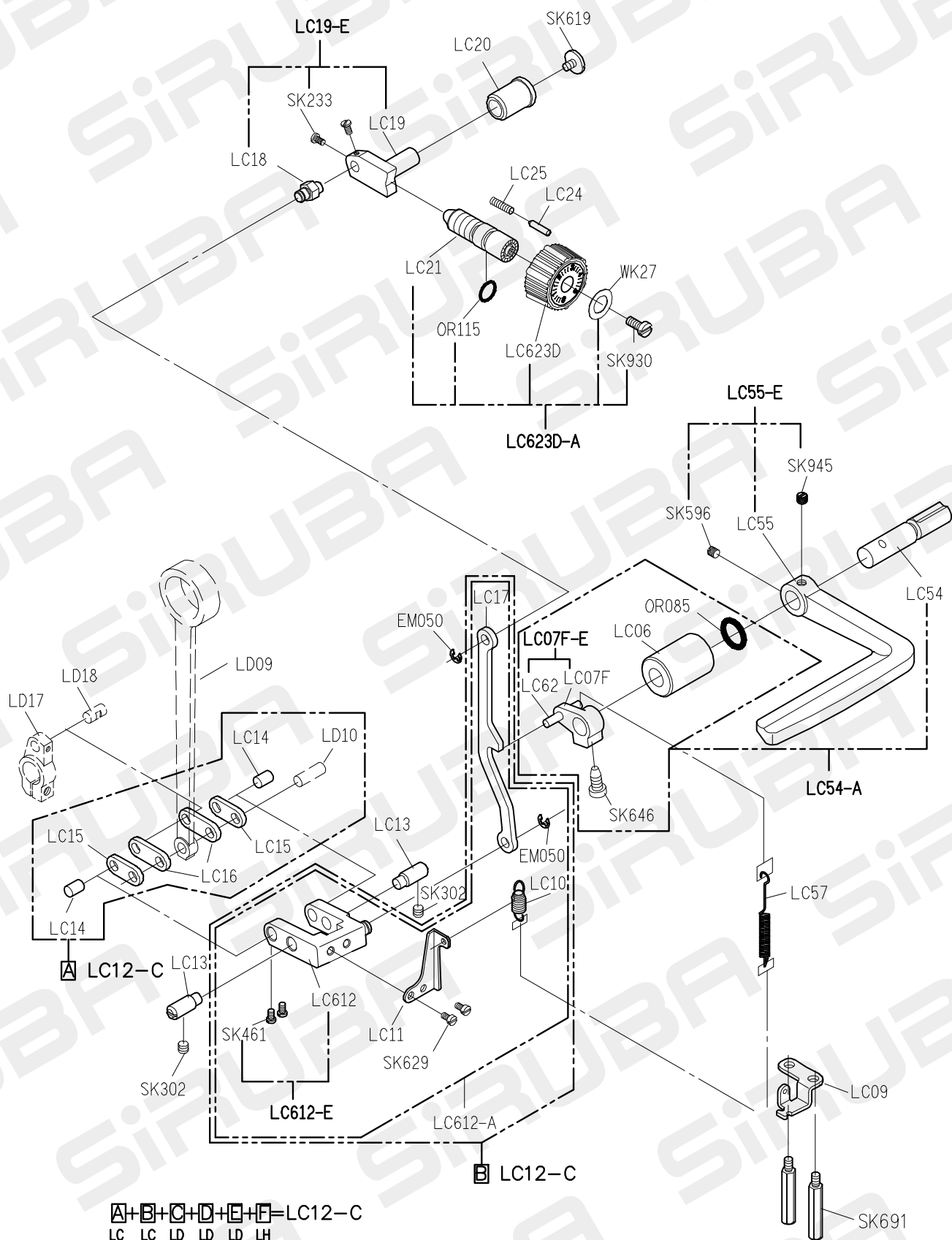
A

B

C

D

E



**A+B+C+D+E+F=LC12-C**  
 LC 系列    LC 系列    LD 系列    LD 系列    LD 系列    LH 系列

1

2

3

4

5

# PARTS LIST FOR LD GROUP P.1/1

A

B

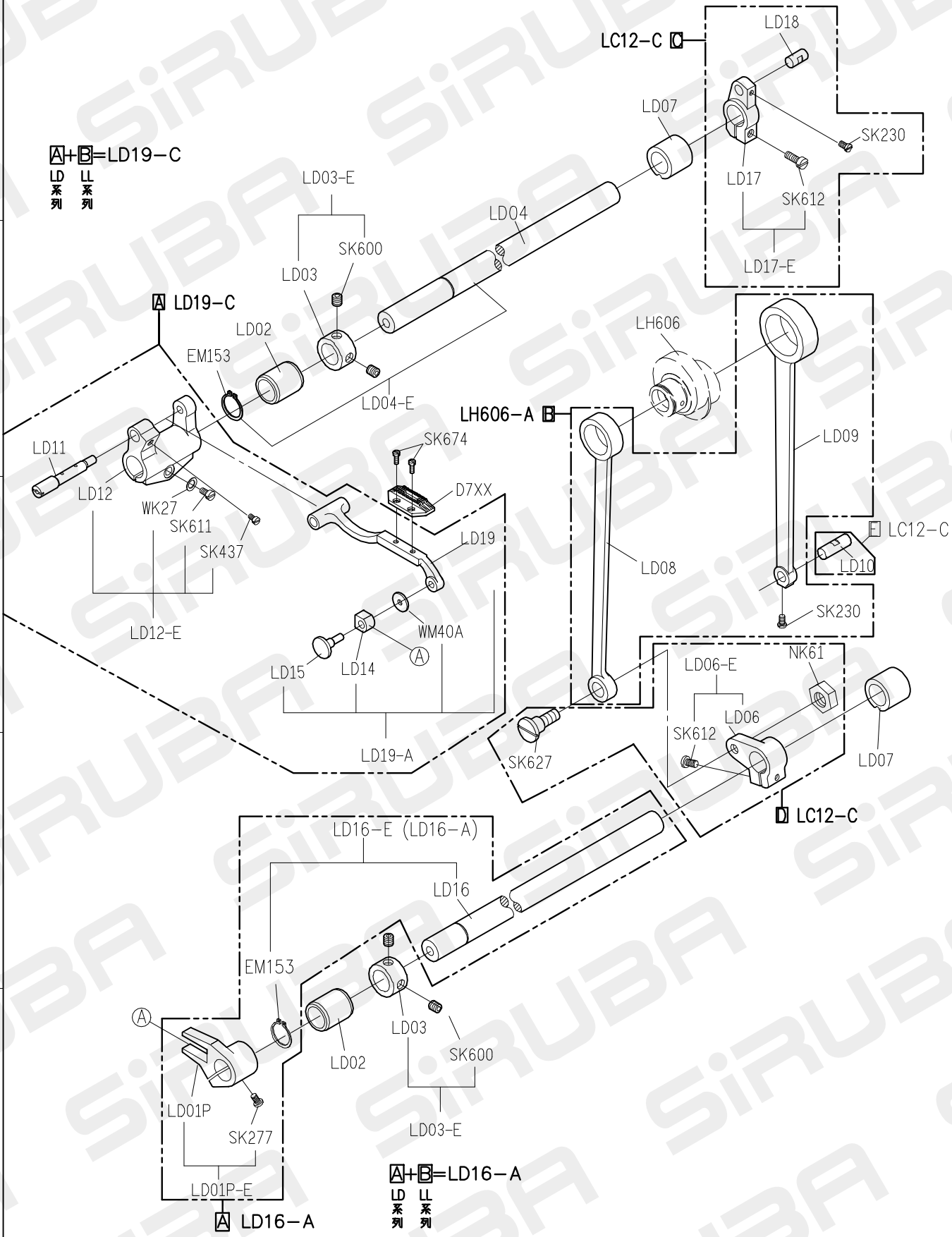
C

D

E

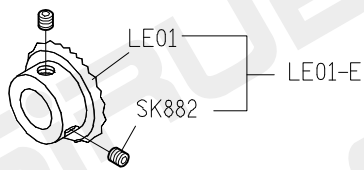
= LD19-C  
 LD 系列    LL 系列

= LD16-A  
 LD 系列    LL 系列

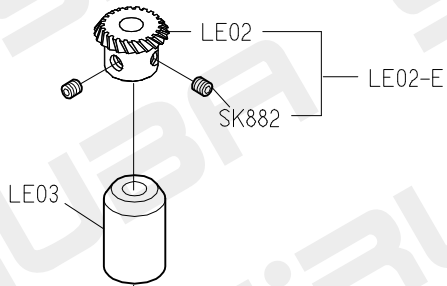


# PARTS LIST FOR LE GROUP P.1/1

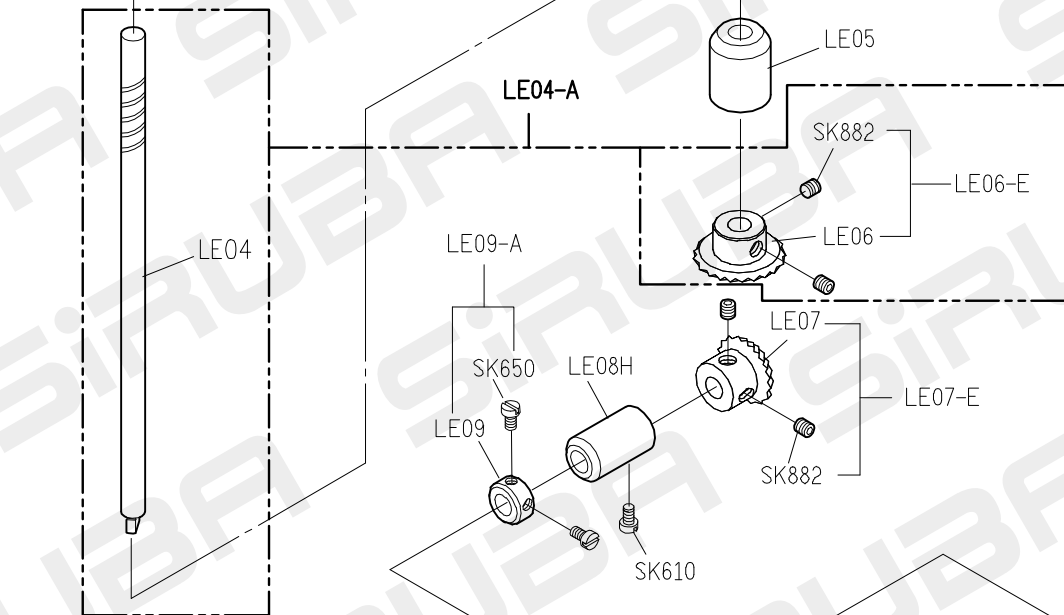
A



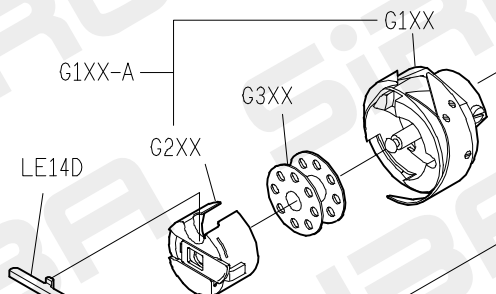
B



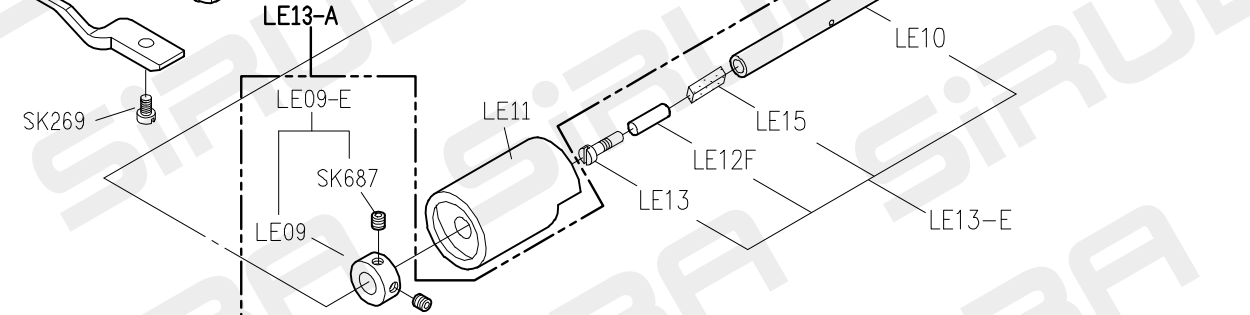
C



D



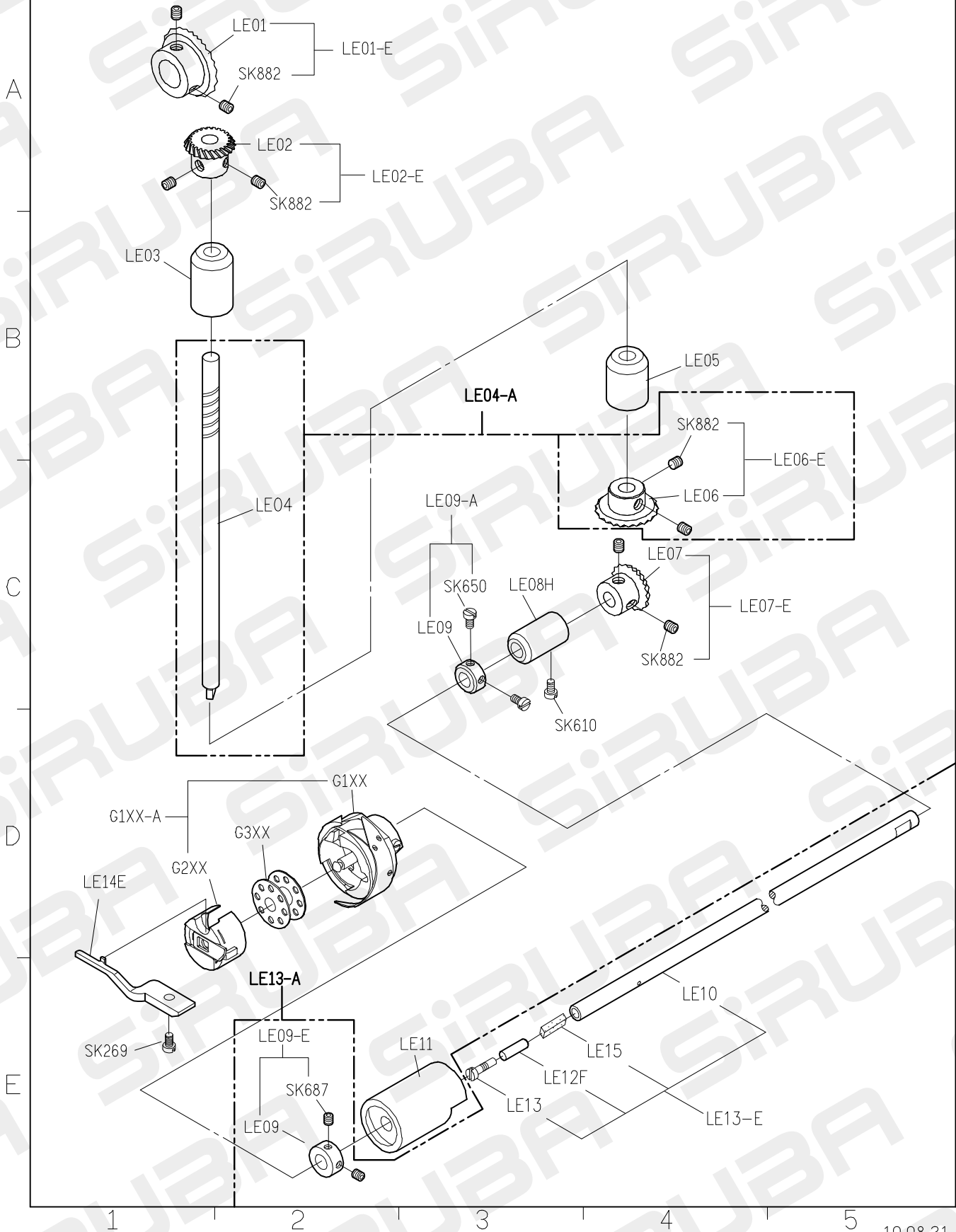
E



1 2 3 4 5

# PARTS LIST FOR LE GROUP

P.1/1



1

2

3

4

5

# PARTS LIST FOR LG GROUP P.1/1

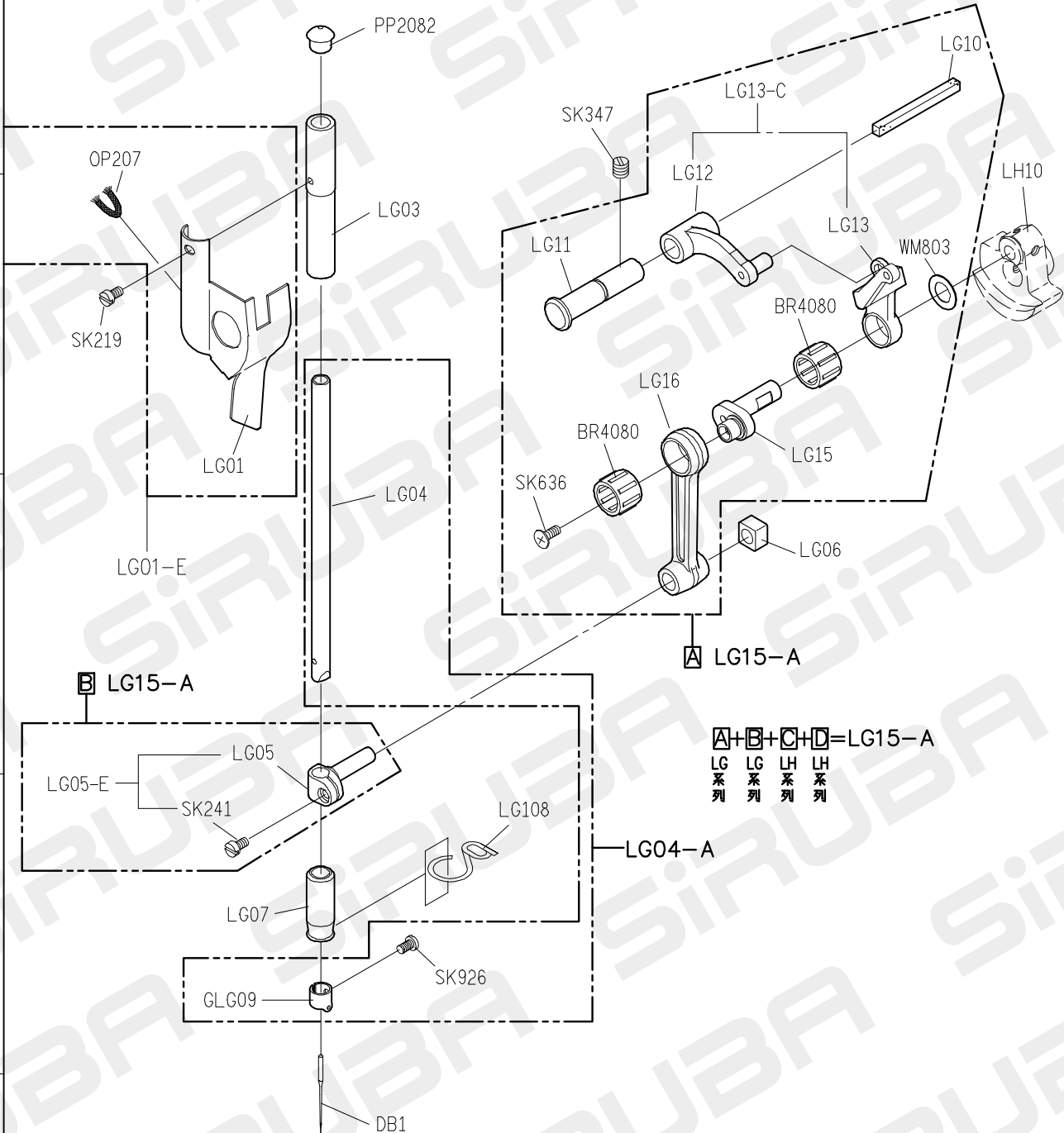
A

B

C

D

E

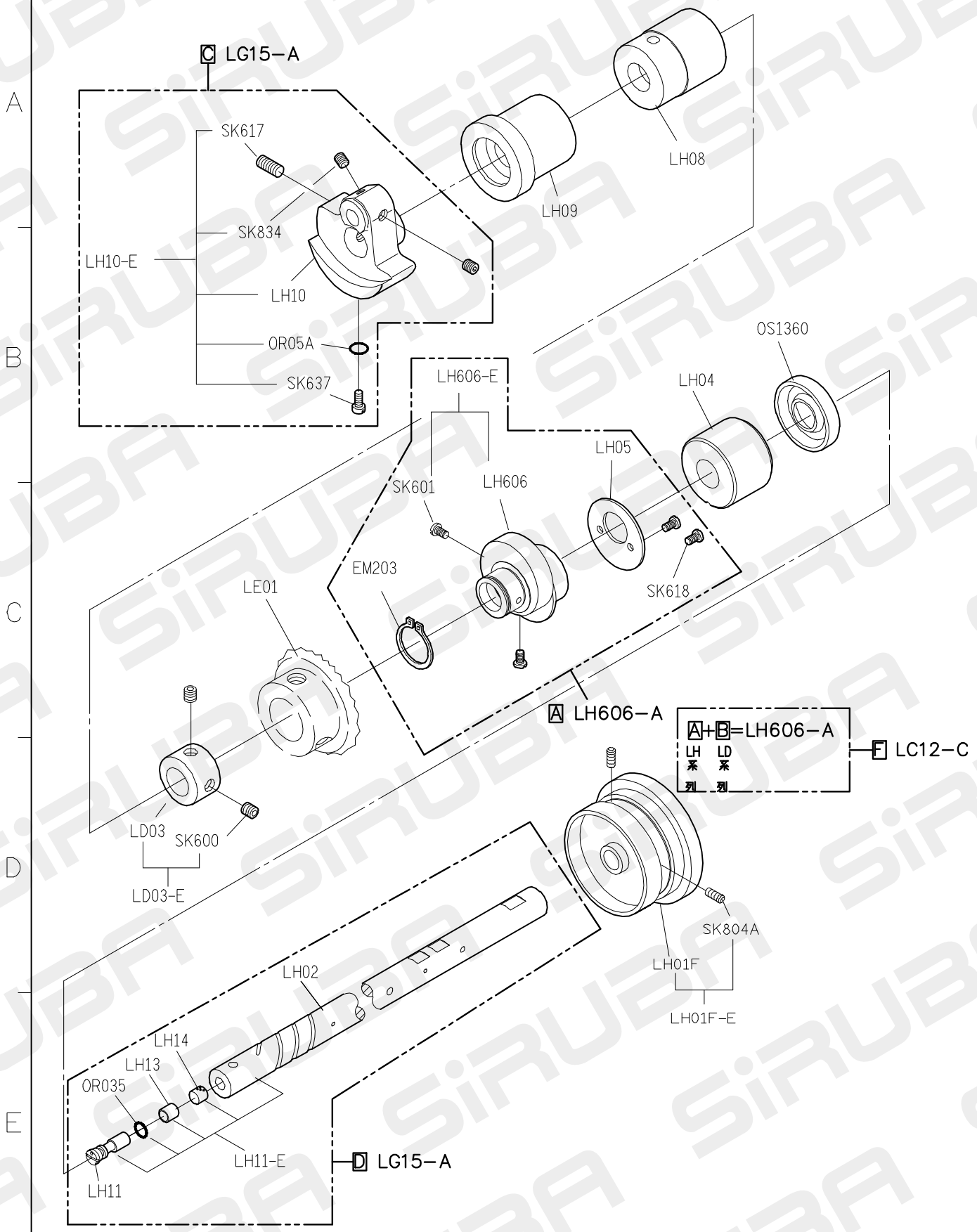


**A+B+C+D=LG15-A**  
 LG 系 列    LG 系 列    LH 系 列    LH 系 列

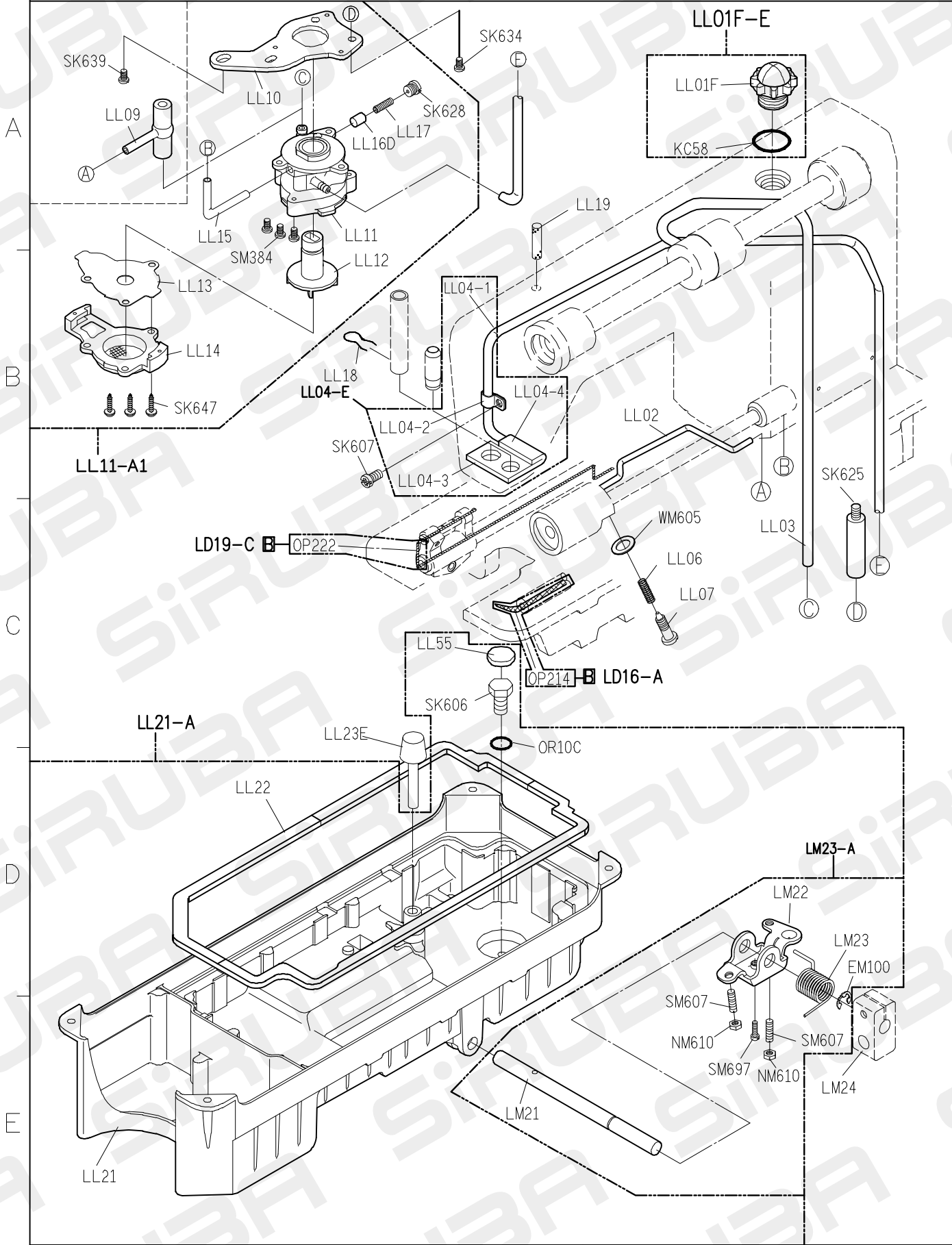


# PARTS LIST FOR LH GROUP

P.1/1

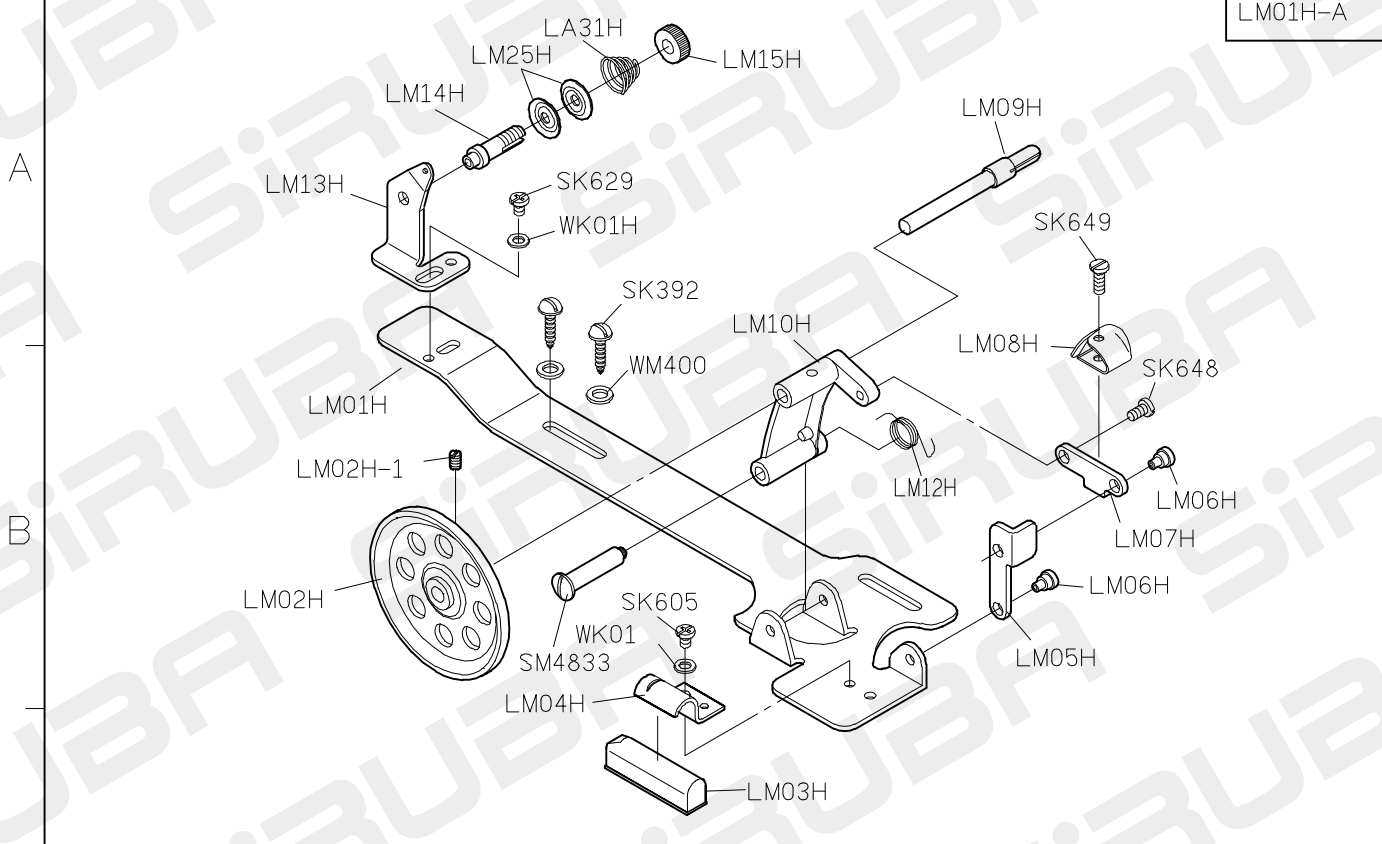


# PARTS LIST FOR LL GROUP P.1/1

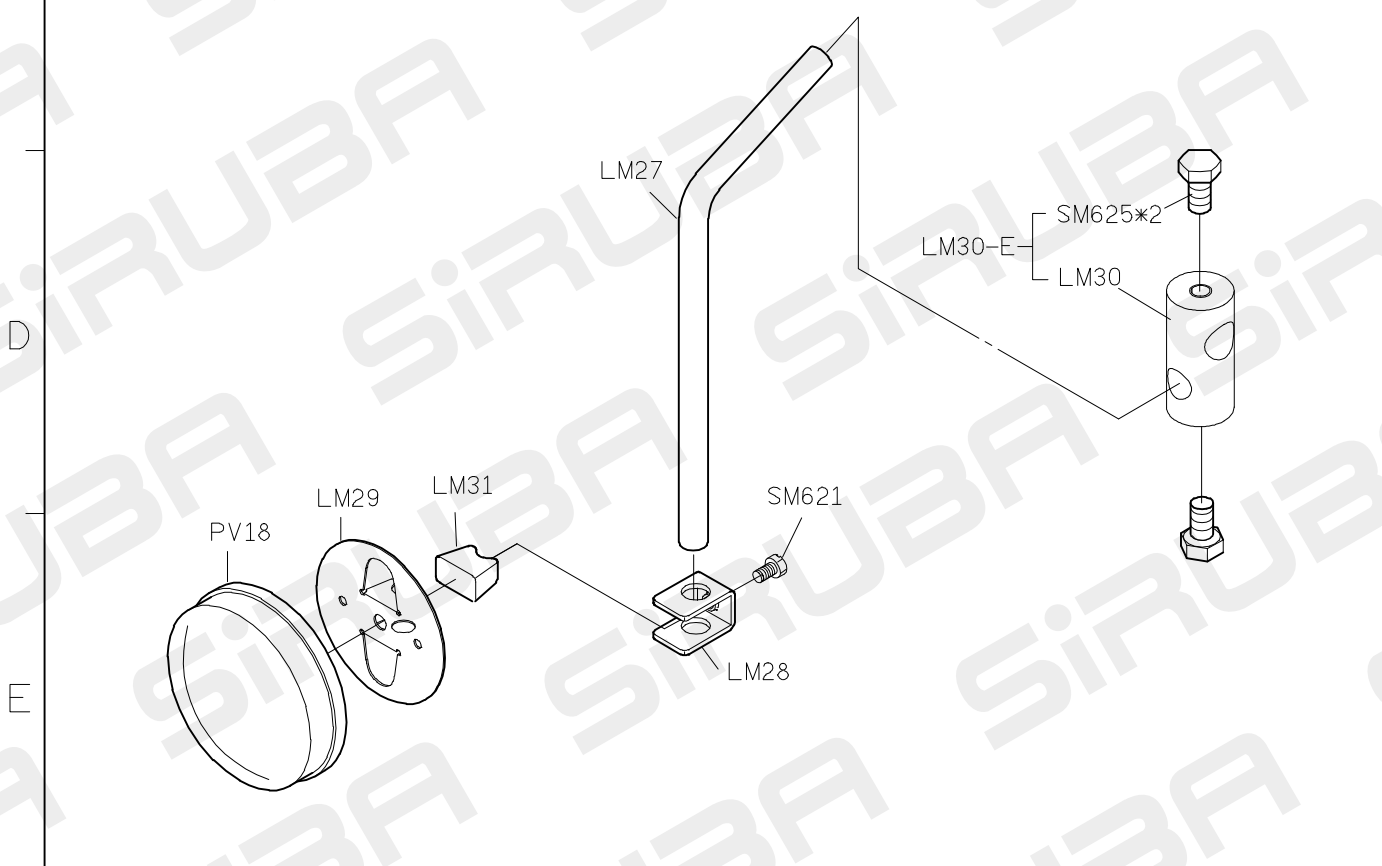


# PARTS LIST FOR LM GROUP 系列圖 1

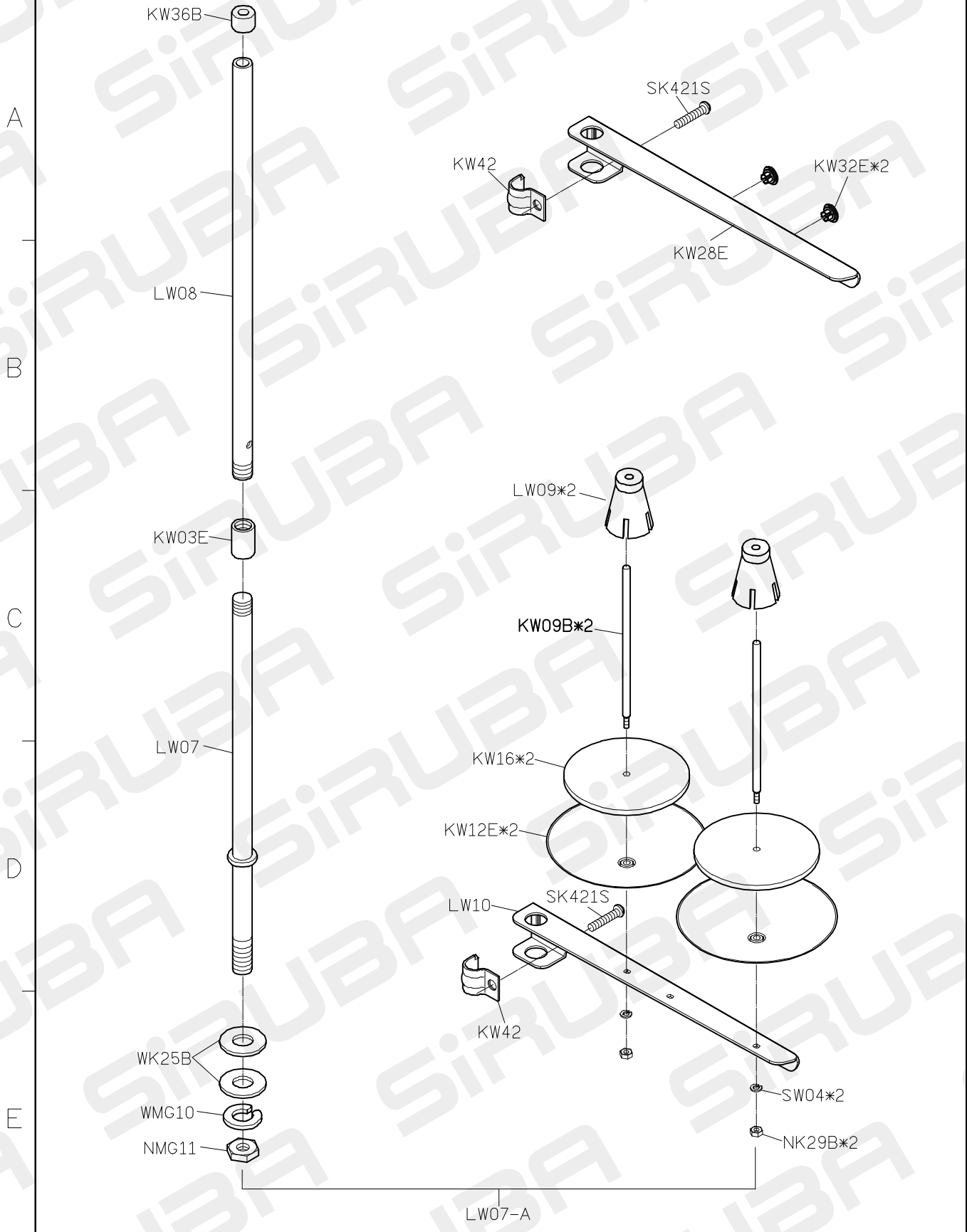
LM01H-A



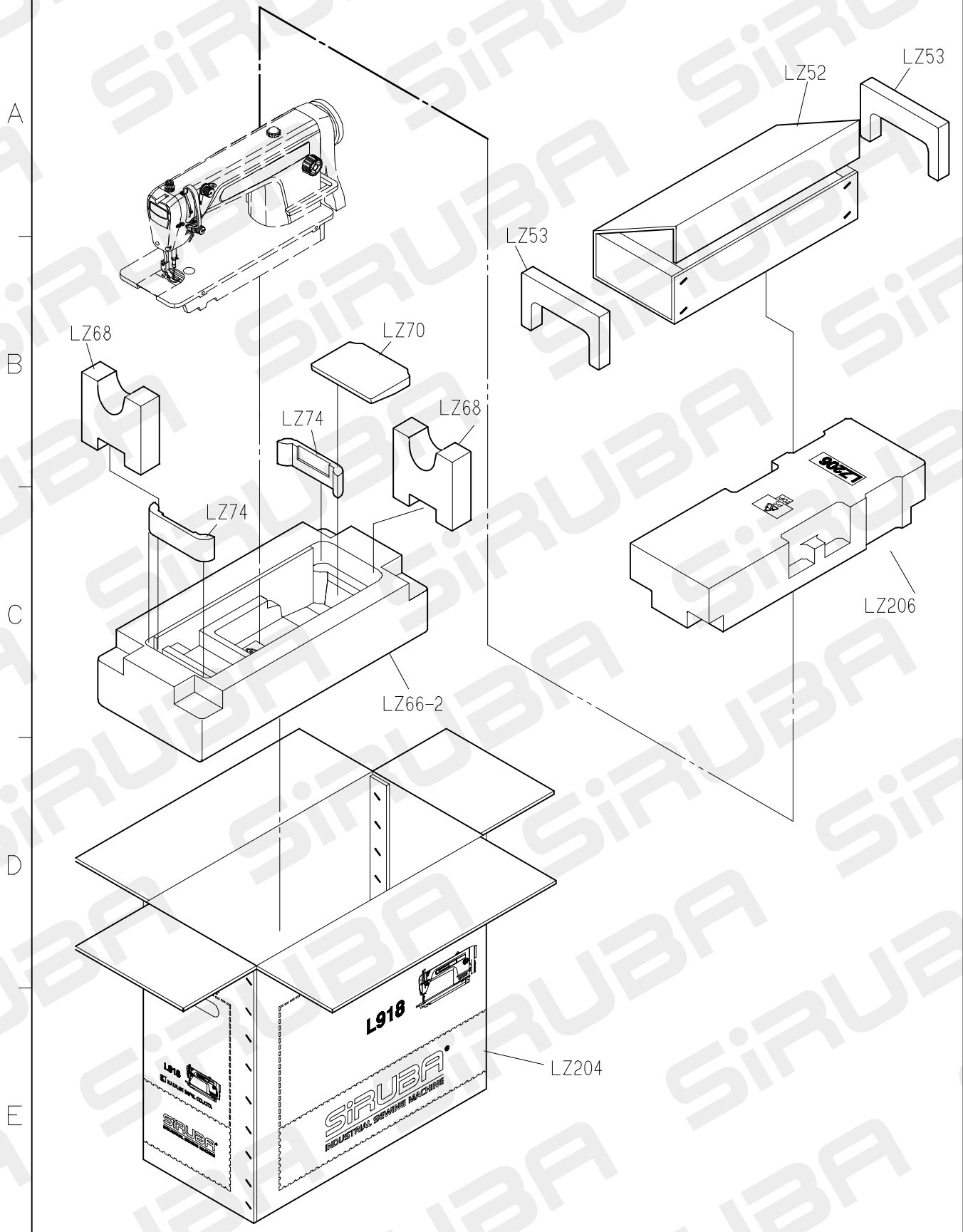
LM27-A



# PARTS LIST FOR LW GROUP P.1/1



PARTS LIST FOR LZ GROUP P.1/1



# TABLE CUT-OUT OF L918-T1

單針高速平縫下乘式車板圖  
 TABLE CUT-OUT SEMI-SUBMERGED  
 單位/UNIT:mm  
 所有尺寸公差/DIFFERENCE:±2  
 L918-T1-1070 長度(L):1070/重量:10kg±5%  
 L918-T1 長度(L):1200/重量:11.4kg±5%  
 全封邊灰格紋光塑面台板

