
开头语

衷心感谢您购买本公司产品！使用缝纫机之前，请认真阅读此说明书。本说明书介绍了缝纫机日常使用、维护与安全的有关注意事项。请您仔细加以保管，以便日后查阅。如产品规格或外观经过改良可能会与说明书略有不同，恕不另行通知。

PROLOGUE

Thanking you for your purchase our products sincerely, please reading the manual book before operation, the book introduce some points how to operate, maintenance, and safe. Please keep it carefully for reading in the further; you will be not informed if the file has been revised. Please set sample as standard.



爲了安全

對於縫紉機本身各種裝置，我們充分考慮到它的安全性。請遵照基本的操作方法，安全的進行工作。

拆除爲保證安全所設置的裝置，零件的情況下使用，是非常危險的，請絕對不要拆除后使用。

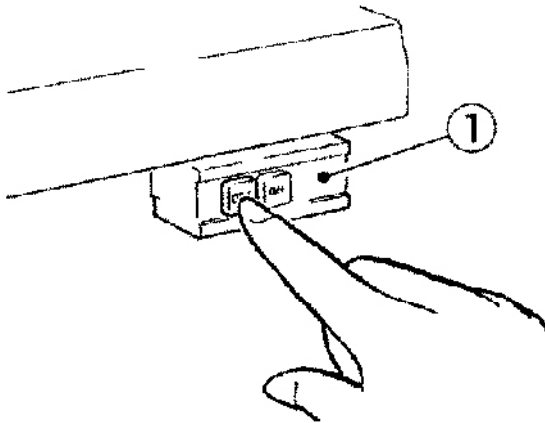
縫紉機在使用時，請不要在縫紉機臺板上放置工具及縫紉時不必要的物品。

在對縫紉機進行檢修、調節、清掃、穿綫、換針等工作時，爲防止發生事故，務必請切斷電源，在確認即使踩下縫紉機踏板，縫紉機也不轉動之后，再進行操作。

注意

使用離合式馬達的情況下，在關掉電源①后因慣性作用會繼續旋轉。這時如不注意踩動縫紉機踏板②時，縫紉機會突然動作，這是很危險的。

請在關掉電源后，仍繼續踩動踏板②，直至縫紉機完全停下來爲止。



- 在離開縫紉機臺時，務必請關掉電源。
- 停電時也請務必關掉電源。
- 爲了總是安全地，運轉良好的使用縫紉機，日常的點檢是不可缺少的，請予以注意。



ATENCIÓN

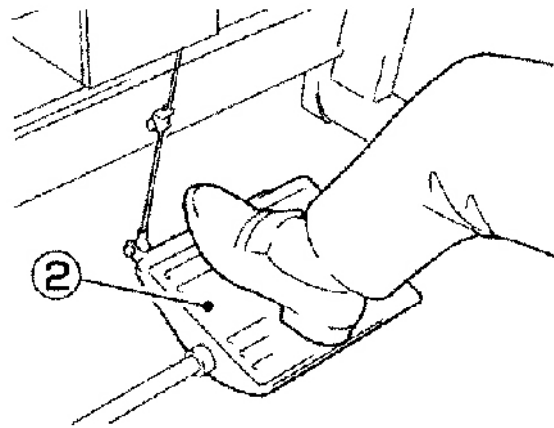
Tenga muy en cuenta estas normas de seguridad

Aunque Pegasus realiza todos los esfuerzos en fabricar máquinas seguras, es imprescindible que la persona que atiende la máquina observe estrictamente todas las normas de seguridad correspondientes.

- Para evitar accidentes, no está permitido usar la máquina sin las tapas y los correspondientes dispositivos de protección.
- No deje ninguna herramienta ni otros objetos innecesarios en la mesa de la máquina durante la operación de la misma.
- El enhebrado, el cambio de las agujas, la limpieza de la máquina y los ajustes sólo deberán realizarse después de haber desconectado el motor. -El caso de motores de embrague accionados mecánicamente, habrá que asegurarse de que la máquina no se pone en marcha al accionar el pedal.

Nota importante

Los motores de embrague accionados mecánicamente, debido a la energía acumulada en la masa centrífuga, continúan marchando un cierto tiempo después de desconectarlos eléctricamente. El accionamiento involuntario del pedal durante ese tiempo, podría causar una marcha por inercia imprevista de la máquina, con el consiguiente peligro de lesiones de la operaria o de deterioros de la máquina. -Por esta razón, cuando se utilicen dichos motores, antes de realizar los trabajos arriba indicados y después de la desconexión eléctrica habrá que accionar el pedal repetidamente hasta que la máquina deje de marchar.



- Antes de abandonar el puesto de trabajo, habrá que desconectar el motor.
- Cuando se corte la corriente, habrá que desconectar inmediatamente el motor.
- La máquina deberá estar conectada a tierra.

目 錄

CONTENTS

■ 在使用之前 BEFORE OPERATING	頁碼
○ 臺板加工圖 Schematic diagram of the machine	1
○ 供油 Lubrication	2
○ 手動給油 Manual lubrication	3
○ 給HR裝置供油 Filling the HR device with silicon oil	4
○ 穿綫的方法 Threading	5
■ 試縫 TEST SEWING	
○ 壓腳壓力的調節 Adjusting the presser foot pressure	6
○ 差動比的調節 Adjusting the diff.feed ratio	7
○ 針腳長度的調節 Adjusting the stitch length	8
○ 綫狀態的調節 Adjusting the thread tension	9
■ 使用中的保養 MAINTENANCE DURING USE	
○ 縫紉機的清掃 Cleaning the machine	10
○ 換針 Replacing the needle	11
○ 檢查機油的循環 Checking the oil circulation	12
○ 檢查油質量，更換油 Checking and replacing the oil filter	13
○ 換機油 Replacing the oil	14
○ 下刀片的更換 Replacing the lower knife	15
■ 調整基準表 ADJUSTING FIDUCIAL LIST	16
■ 各部件零件 ALL PARTS OF THE COMPONENTS	17

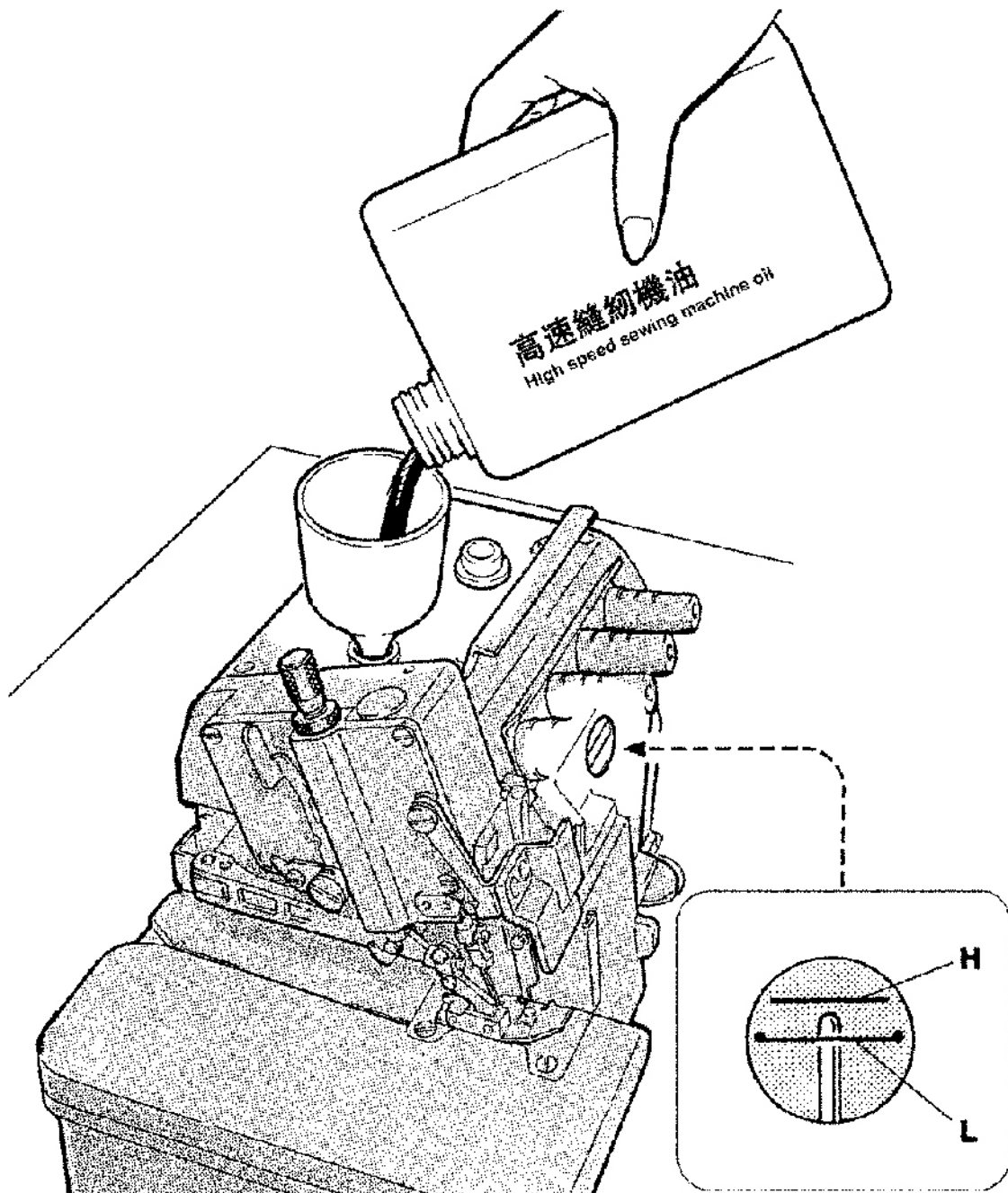
在使用之前
BEFORE
OPERATING

供油 Lubrication

加油量是使油面處於H綫與L綫之間為好。
當油面低於L綫時，就要及時補充機油。

After filling the oil pan, the top of the indicator should lie between (H) and (L) lines.

Add oil, when the oil level indicator reaches or goes below (L).

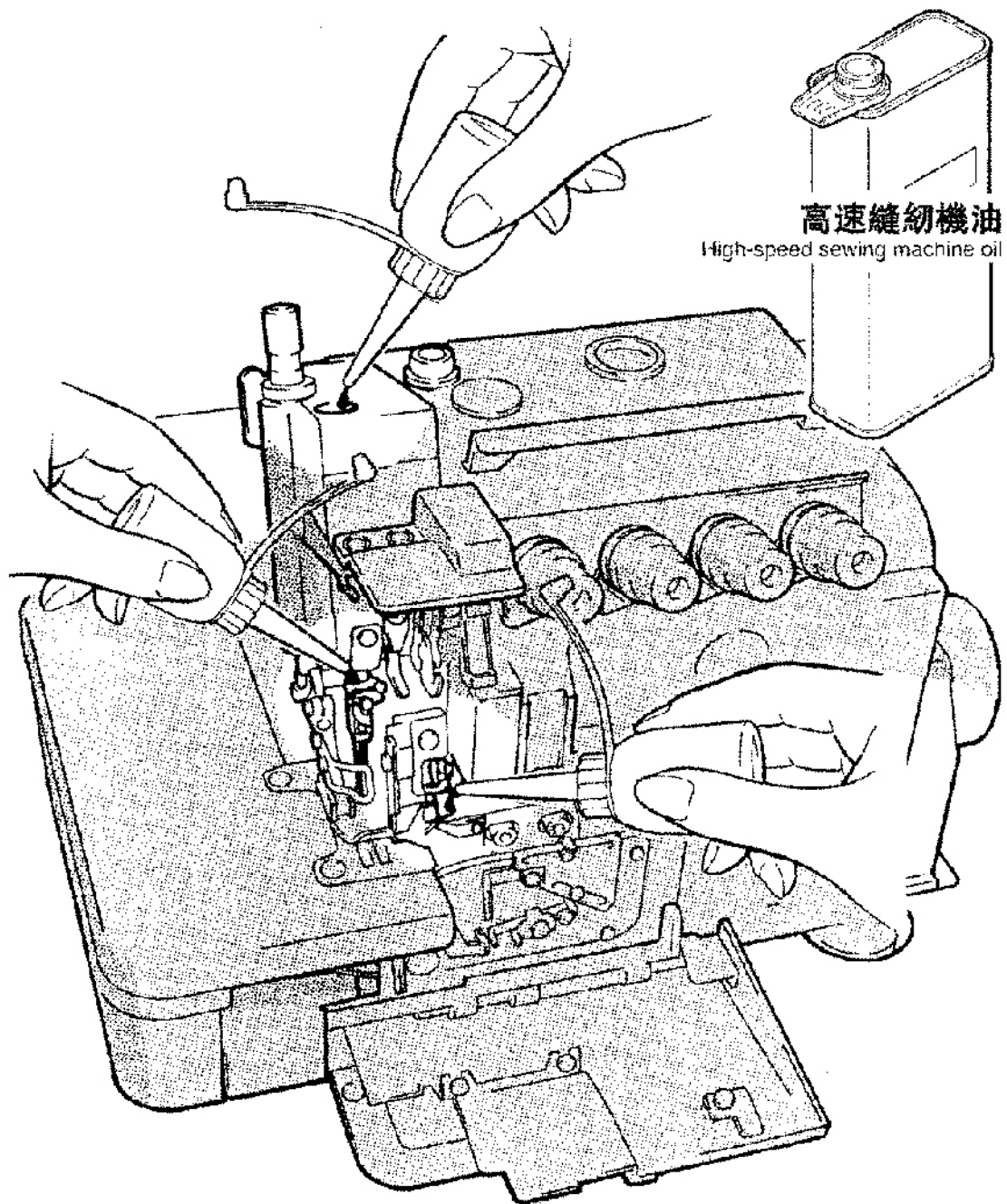


在使用之前
BEFORE
OPERATING

手動給油 Manual Lubrication

手動給油是在縫紉機最初開始使用時。或相當一段時間沒使用了時，請供給2~3滴油。

Apply 2 or 3 drops of oil by hand when the machine is used for the first time or has been left unused for some time.



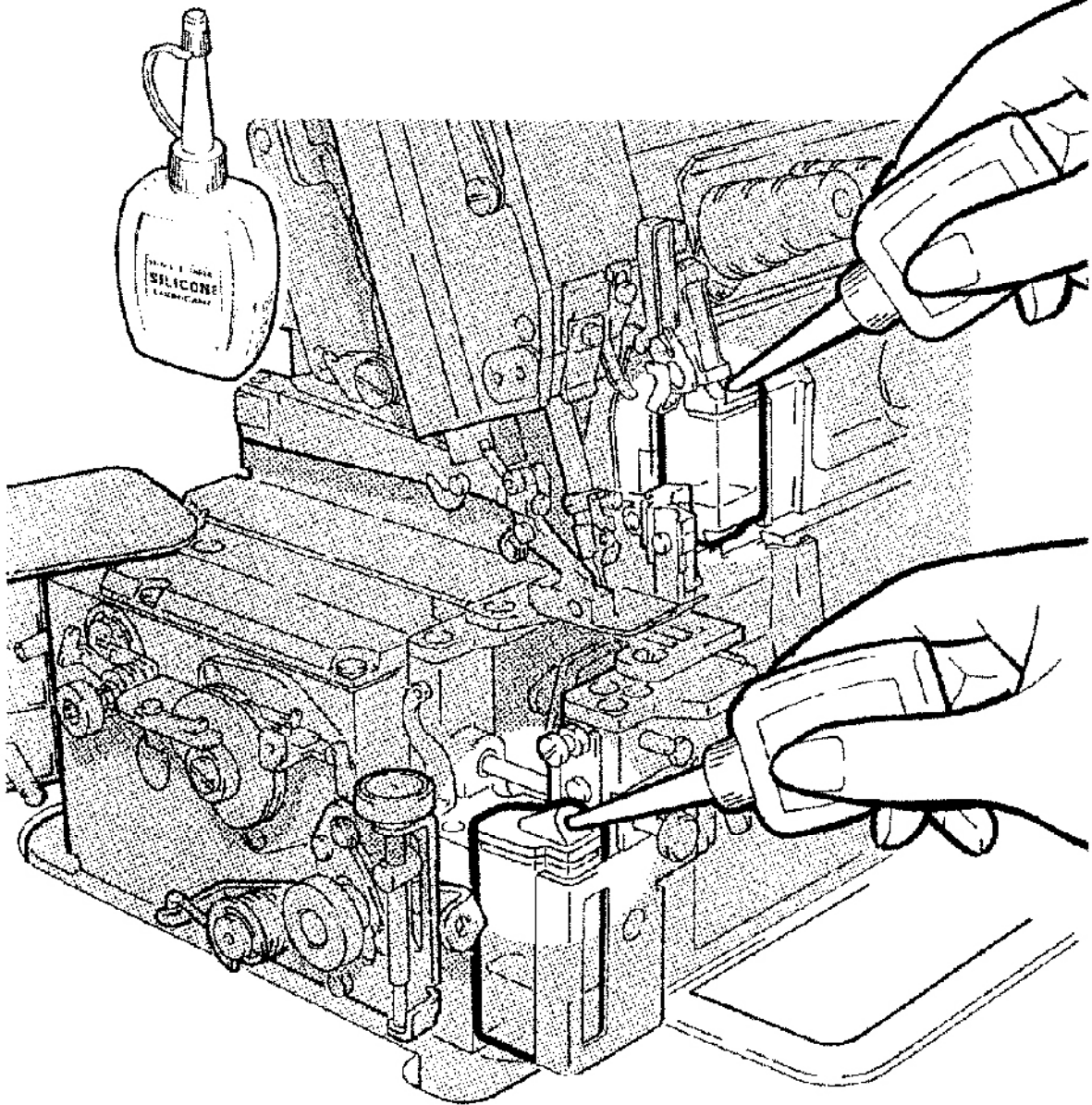
在使用之前
BEFORE
OPERATING

給HR裝置供油 Filling the HR device with silicon oil

爲防止斷綫，盡早給HR裝置供油。
注：關於購買硅油，請詢問代理店或與公司
營業部聯系。

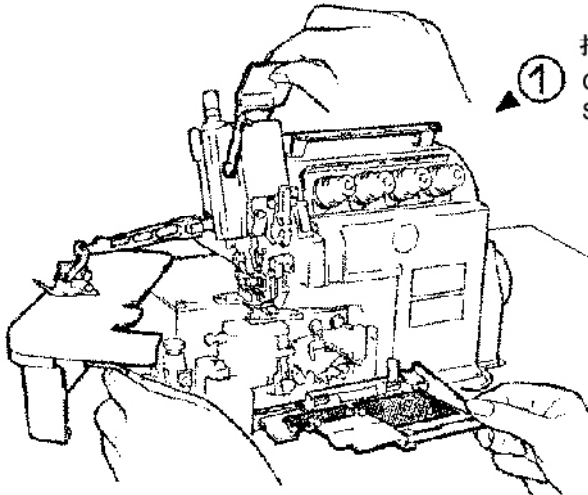
Fill the HR device with oil before it is too low in
order to prevent needle thread breakage and
fabric damage.

Note: Use Pegasus recommended silicon oil.
[UNION CARBIDE CORPORATION]
UCC L-45(10)



在使用之前
BEFORE
OPERATING

穿綫的方法 Threading

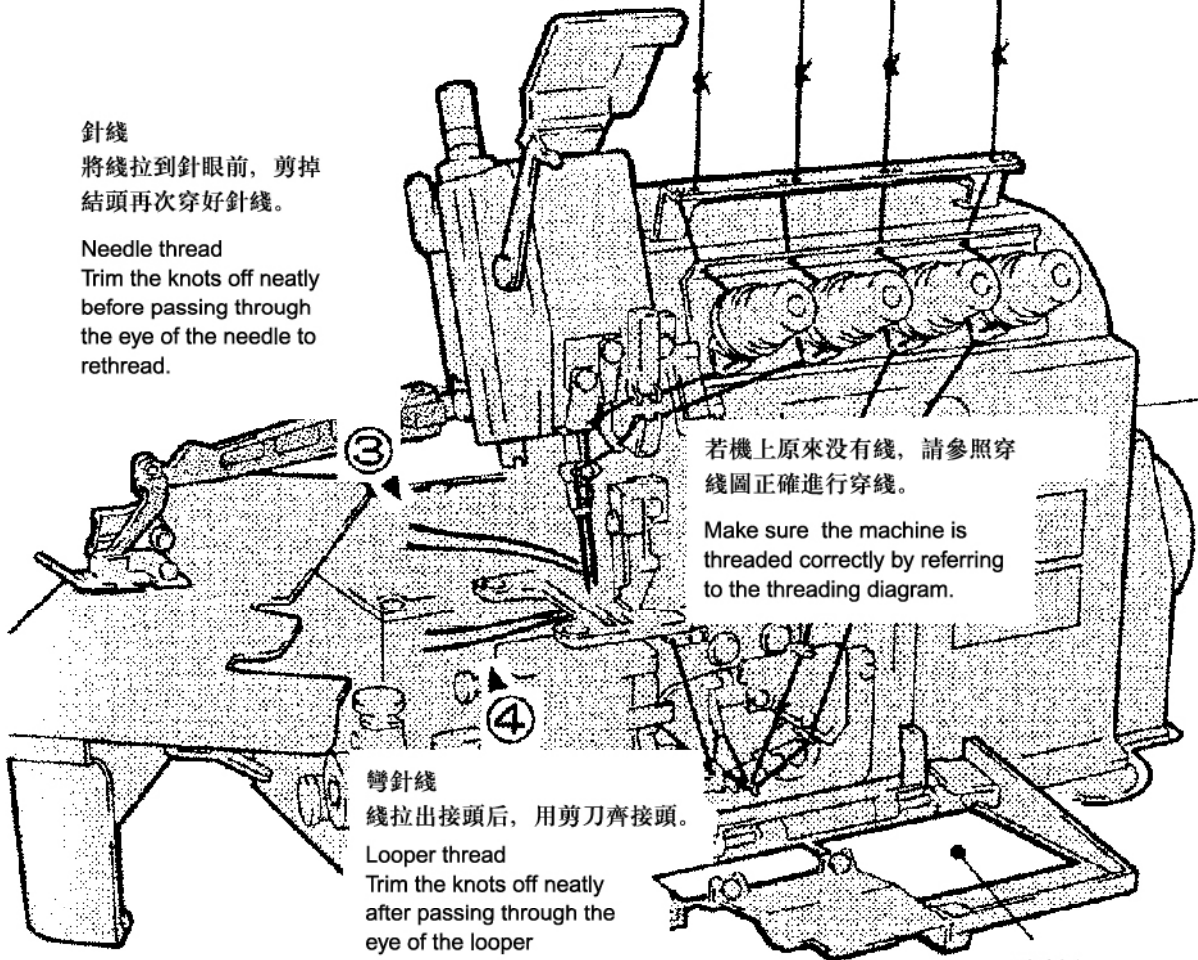


① 打開壓腳杆及機蓋（三處）
Open three covers.
Sewing the presser foot aside.

把機上原有的綫與縫紉
用綫綁結在一起。
Knot the preset thread and the
thread being used together to
thread the machine.

針綫
將綫拉到針眼前，剪掉
結頭再次穿好針綫。

Needle thread
Trim the knots off neatly
before passing through
the eye of the needle to
rethread.



若機上原來沒有綫，請參照穿
綫圖正確進行穿綫。

Make sure the machine is
threaded correctly by referring
to the threading diagram.

④ 彎針綫
綫拉出接頭后，用剪刀齊接頭。

Looper thread
Trim the knots off neatly
after passing through the
eye of the looper

过线图
Threading diagram

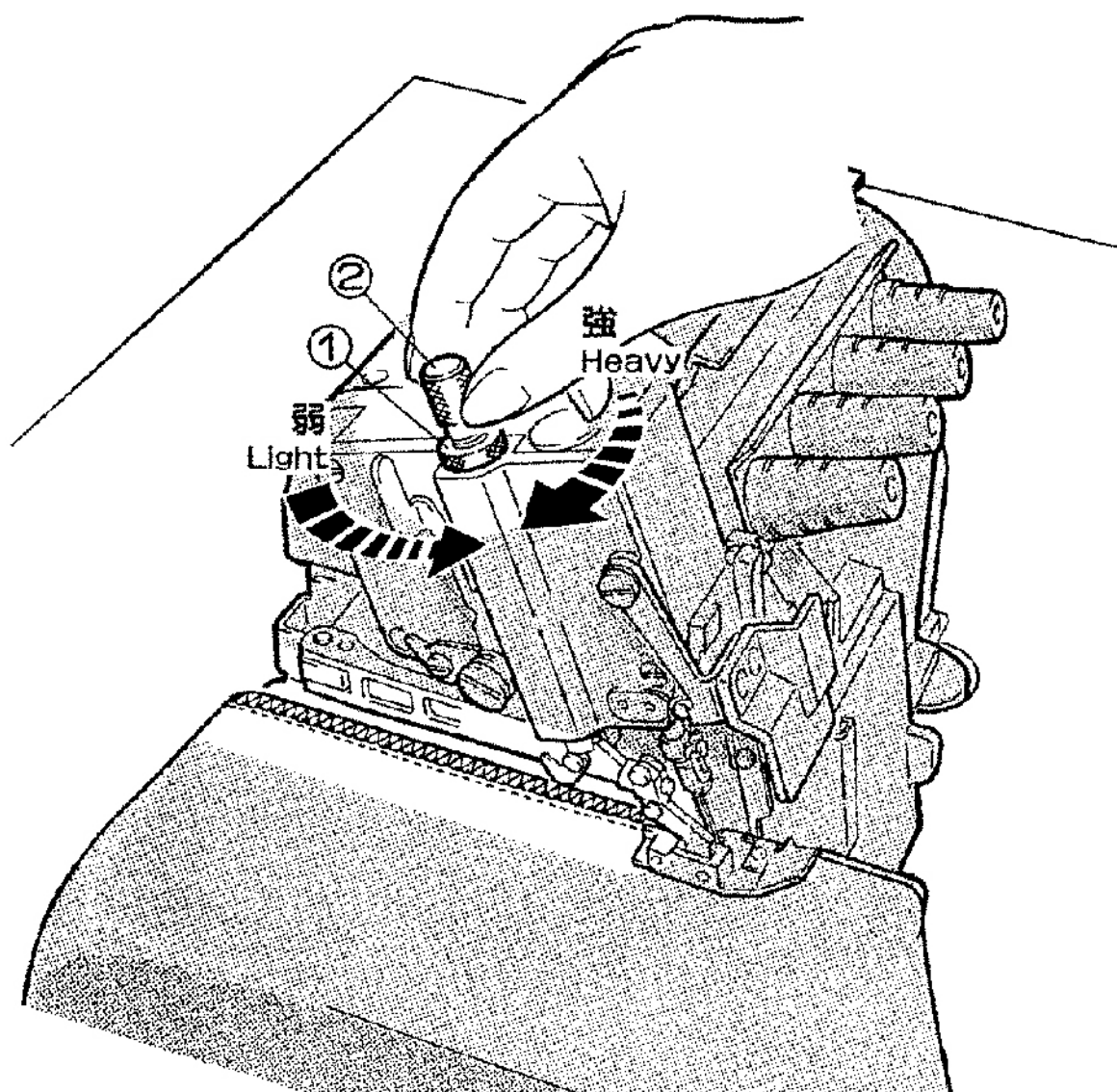
試 縫
TEST SEWING

壓脚壓力的調節

Adjusting the presser foot pressure

壓脚壓力的調節，松動螺母①，調節螺母②，在送布得到穩定狀態下盡可能使用較弱的壓力為好。

Loosen adjusting nut ① and turn adjusting nut ② to adjust the presser foot pressure. It should be as light as possible, yet be sufficient to obtain the proper stitch formation.



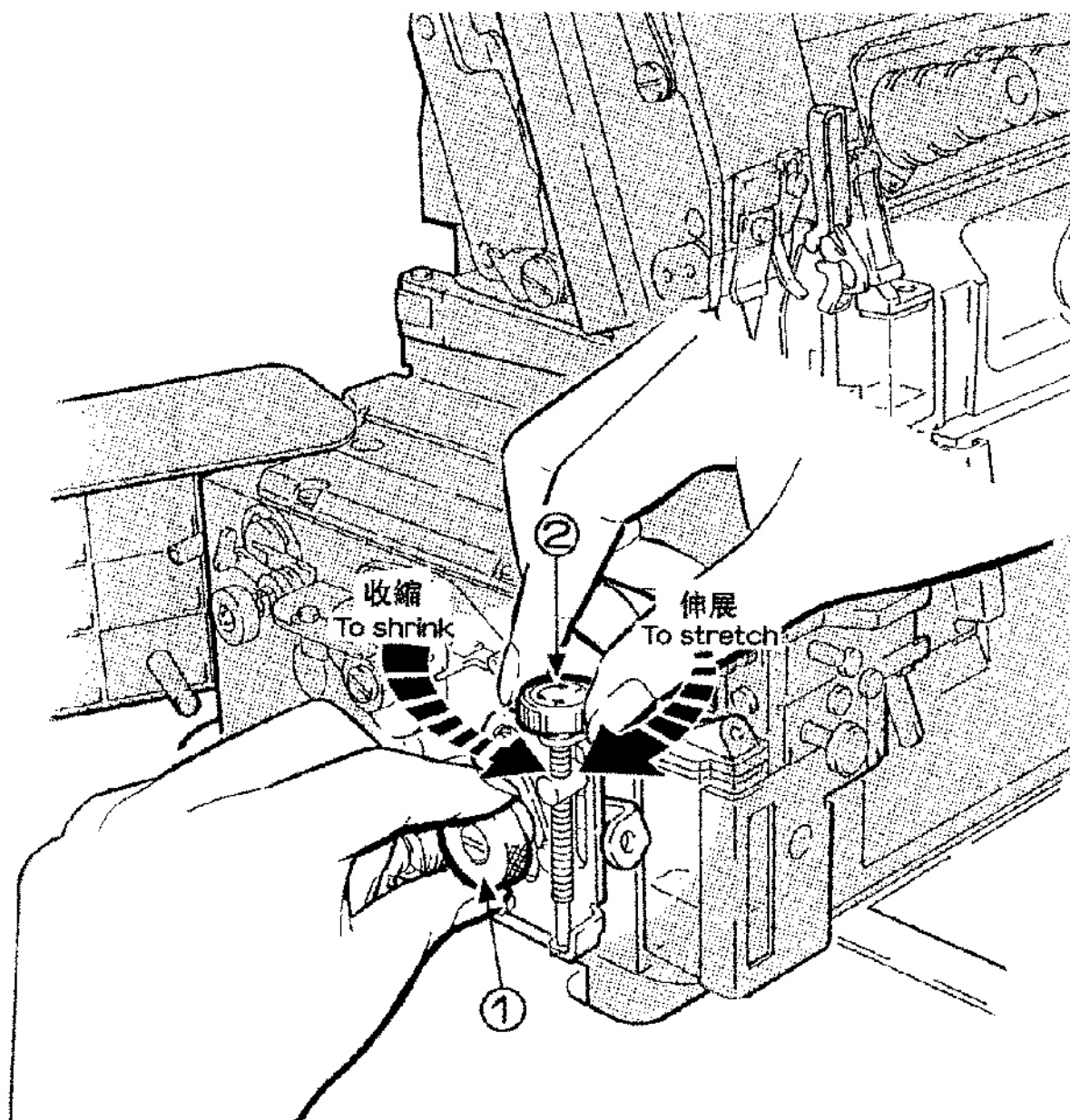
試 縫
TEST SEWING

差動比的調節

Adjusting the diff. feed ratio

差動比的調節松開螺母①調節螺母②。

Loosen the adjusting nut①and turn the adjusting nut②to adjust the differential feed ratio.



試 縫
TEST SEWING

針腳長度的調節

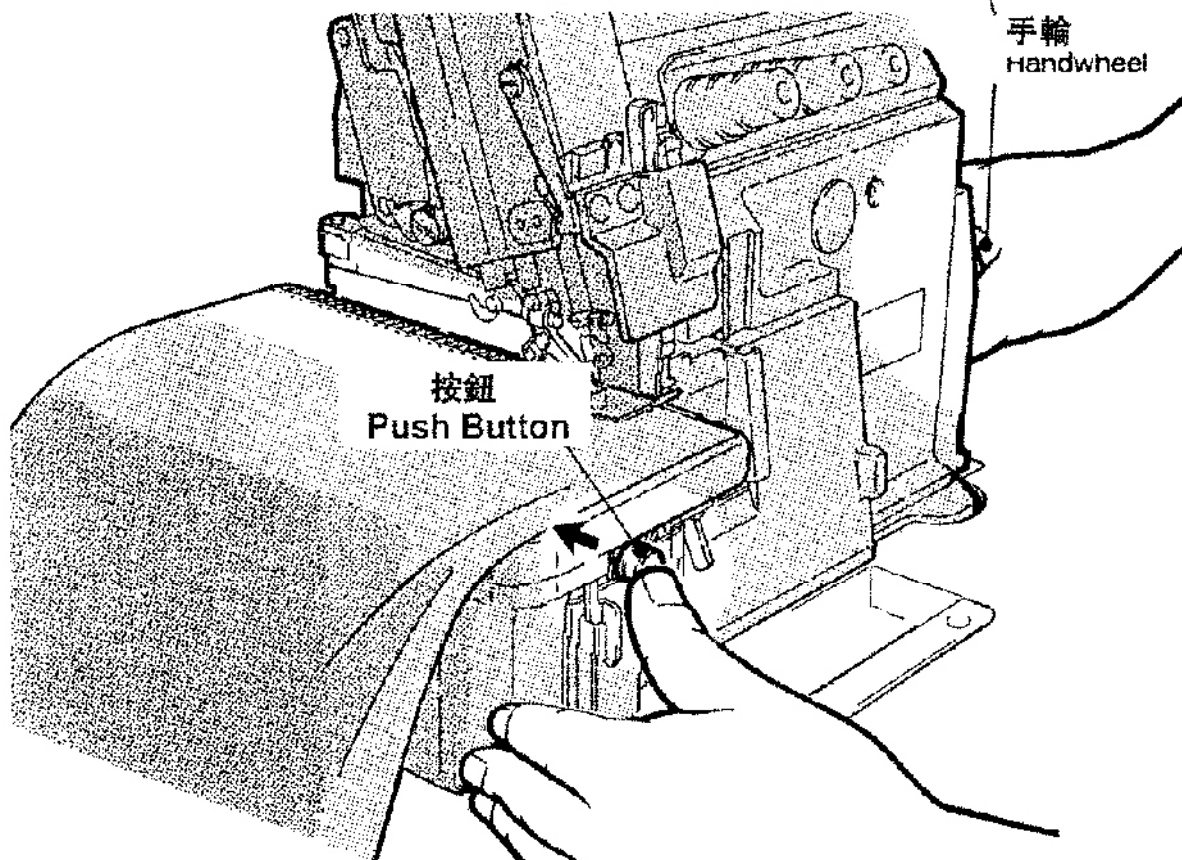
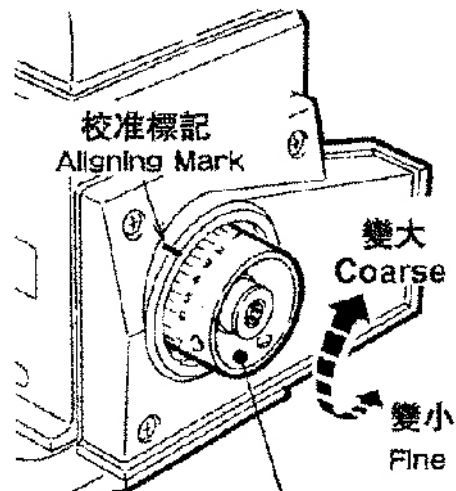
Adjusting the stitch length

- 1、摠住按鈕，旋轉手輪，按鈕會陷進更深處。
- 2、這時邊摠住按鈕，邊轉動手輪，使校准標記號對准所希望的數值。

While pressing the push button, turn the handwheel to seek the position at which the push button goes further into the depth.

Then, keeping the push button pressed, turn the handwheel and set the desired scale to the aligning mark.

注：針腳長度的調節務必請在調節差動比之后進行。



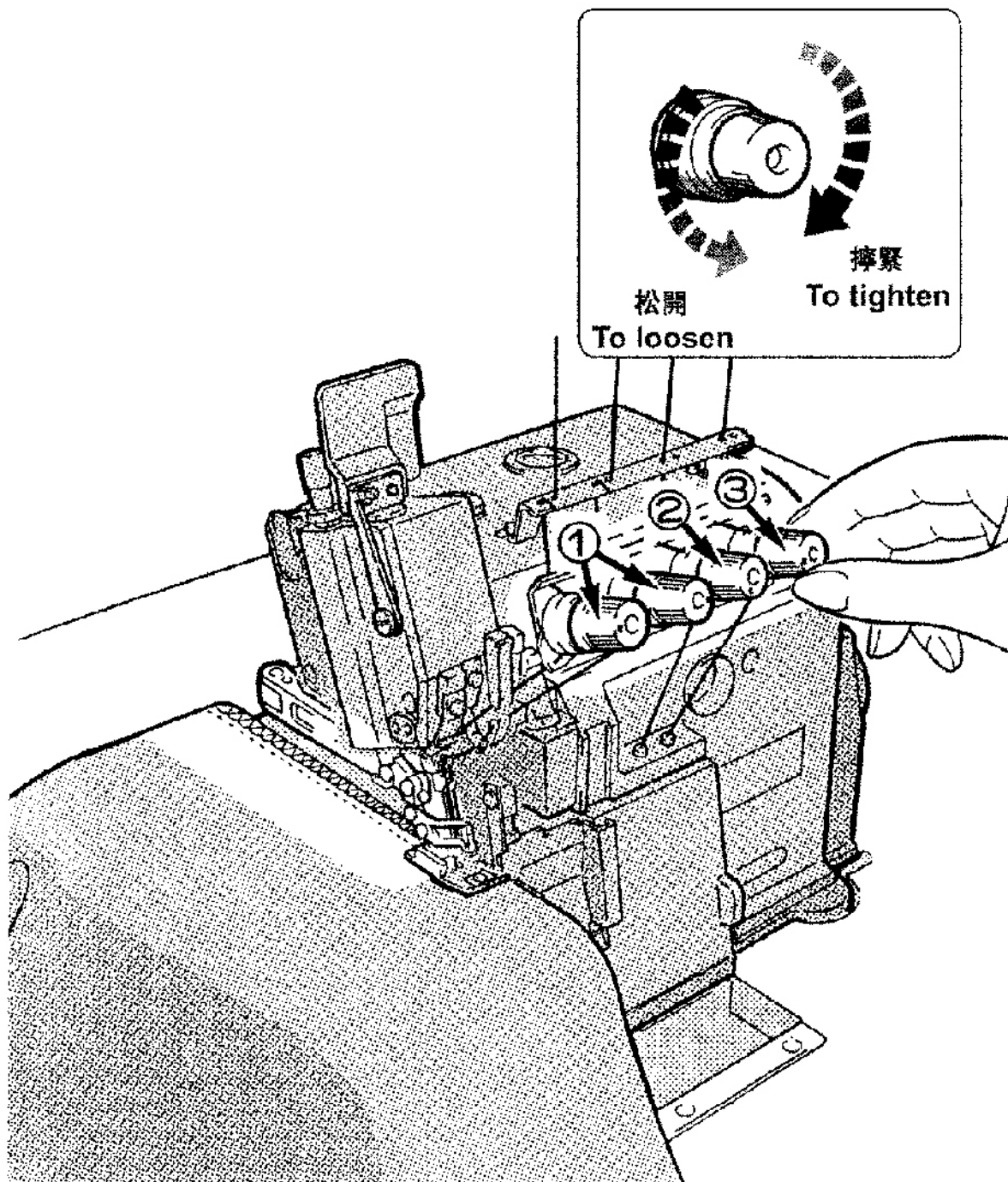
試 縫
TEST SEWING

綫狀態的調節

Adjusting the thread tension

綫張力狀態的調節，請用針綫調節螺帽
①、上彎針綫調節螺帽②、彎針綫調節螺帽③
來進行調節。

Make tension adjustments with the needle
thread knob ①, the upper looper knob ②,
and the lower looper knob ③.

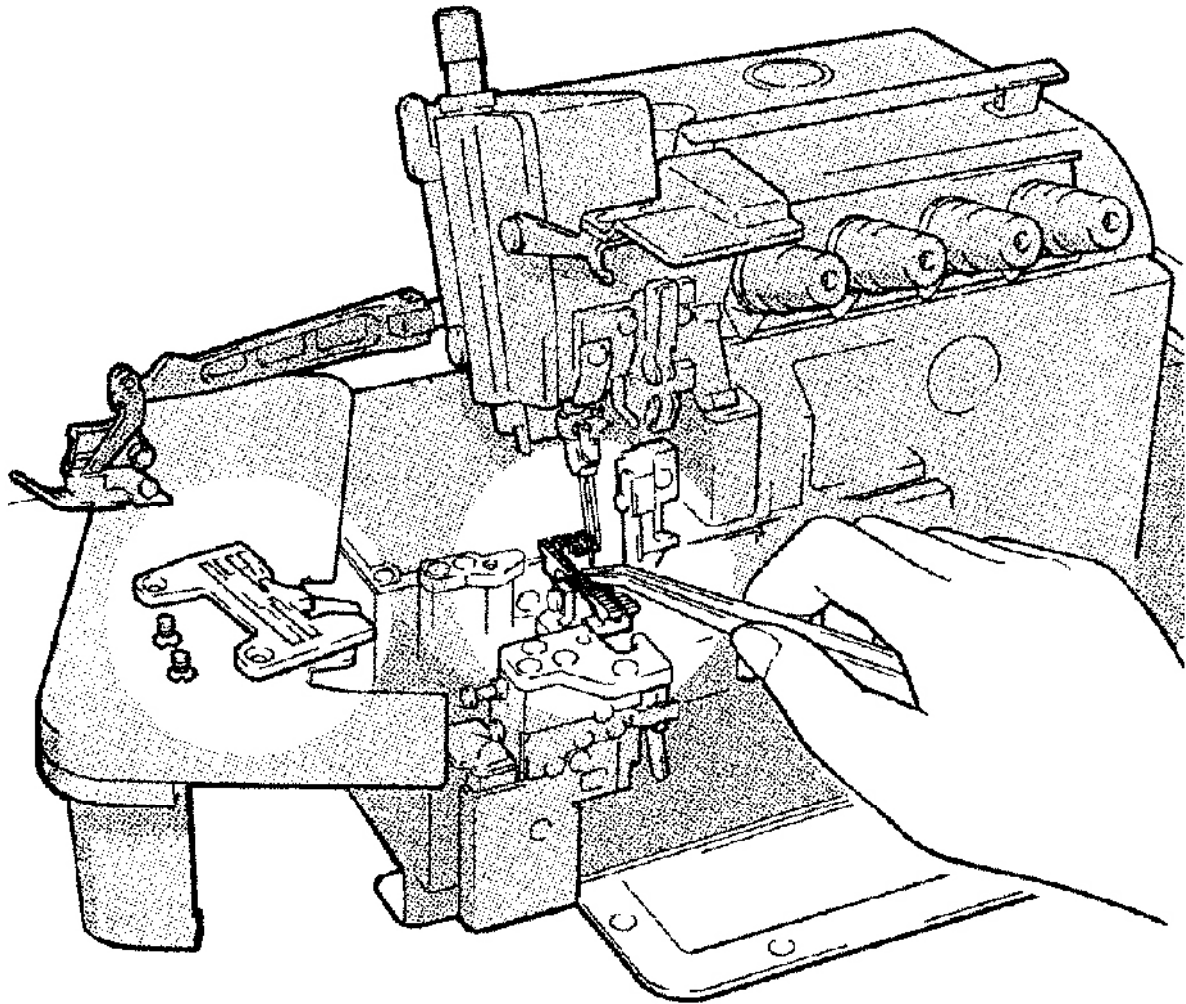


使用中的保養
MAINTENANCE
DURING USE

縫紉機的清掃 Cleaning the machine

縫紉機的清掃，以針板槽及送布牙周圍為主。

Mainly the slots of the needle plate and the feed rows should be cleaned.



使用中的保養
MAINTENANCE
DURING USE

換針

Replacing the needle

準確辨認針的前後，請將針凹向着后方，
即背向操作者進行安裝。

針要牢固的插到孔的最深處。

- * Check the needle carefully to see that the scarf is turned to the rear of the machine.
- * Insert the needle to the proper depth, and fasten securely.

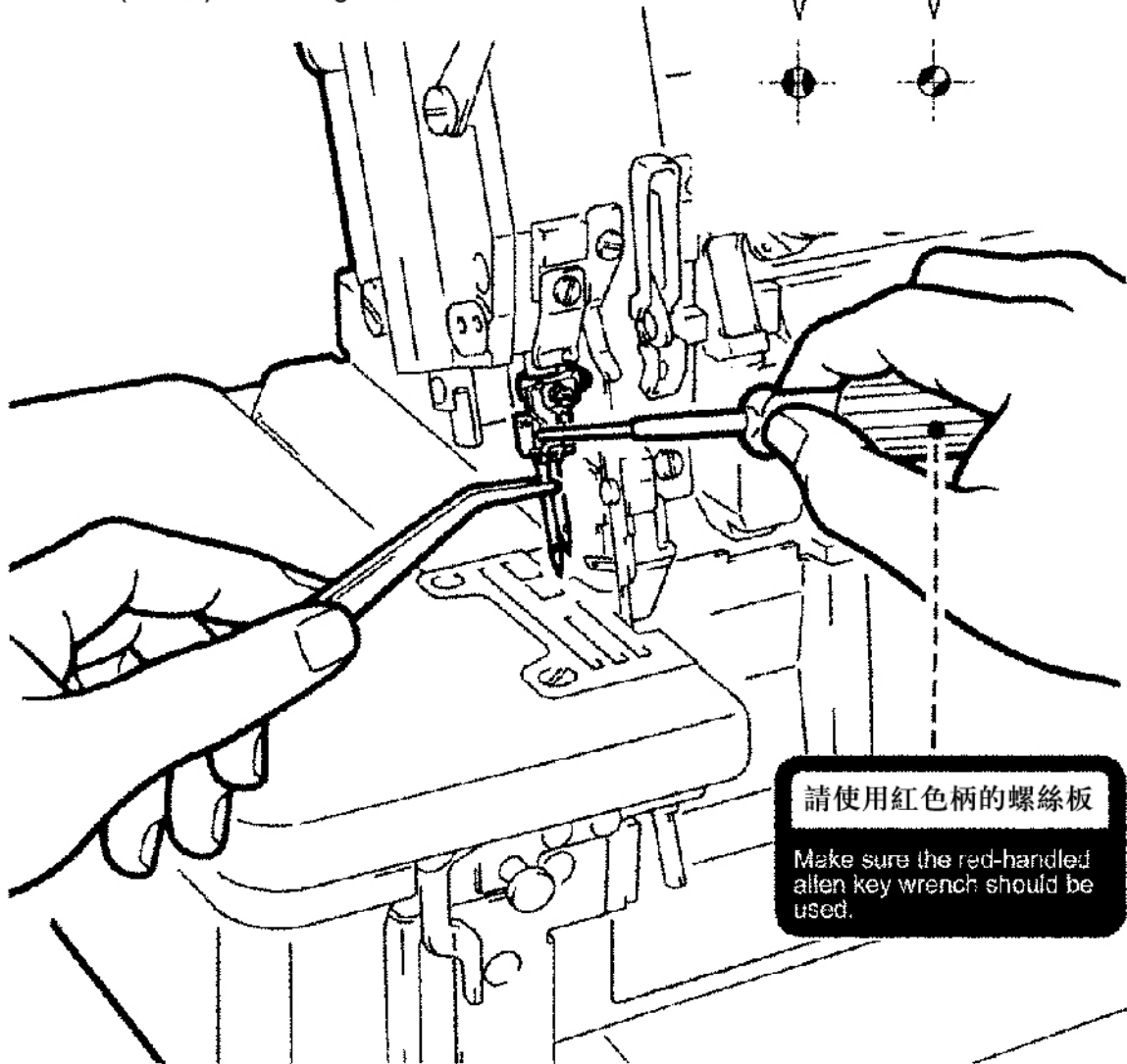
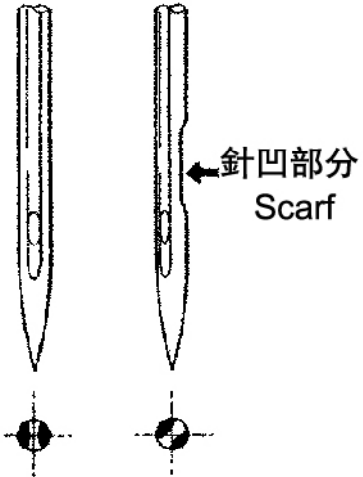
標準使用針：風琴DCX27

安全、包縫系列：風琴DCX5

Standard needle: Organ DCx27

5200H(3200H) series: Organ DCx5

OK! NO!

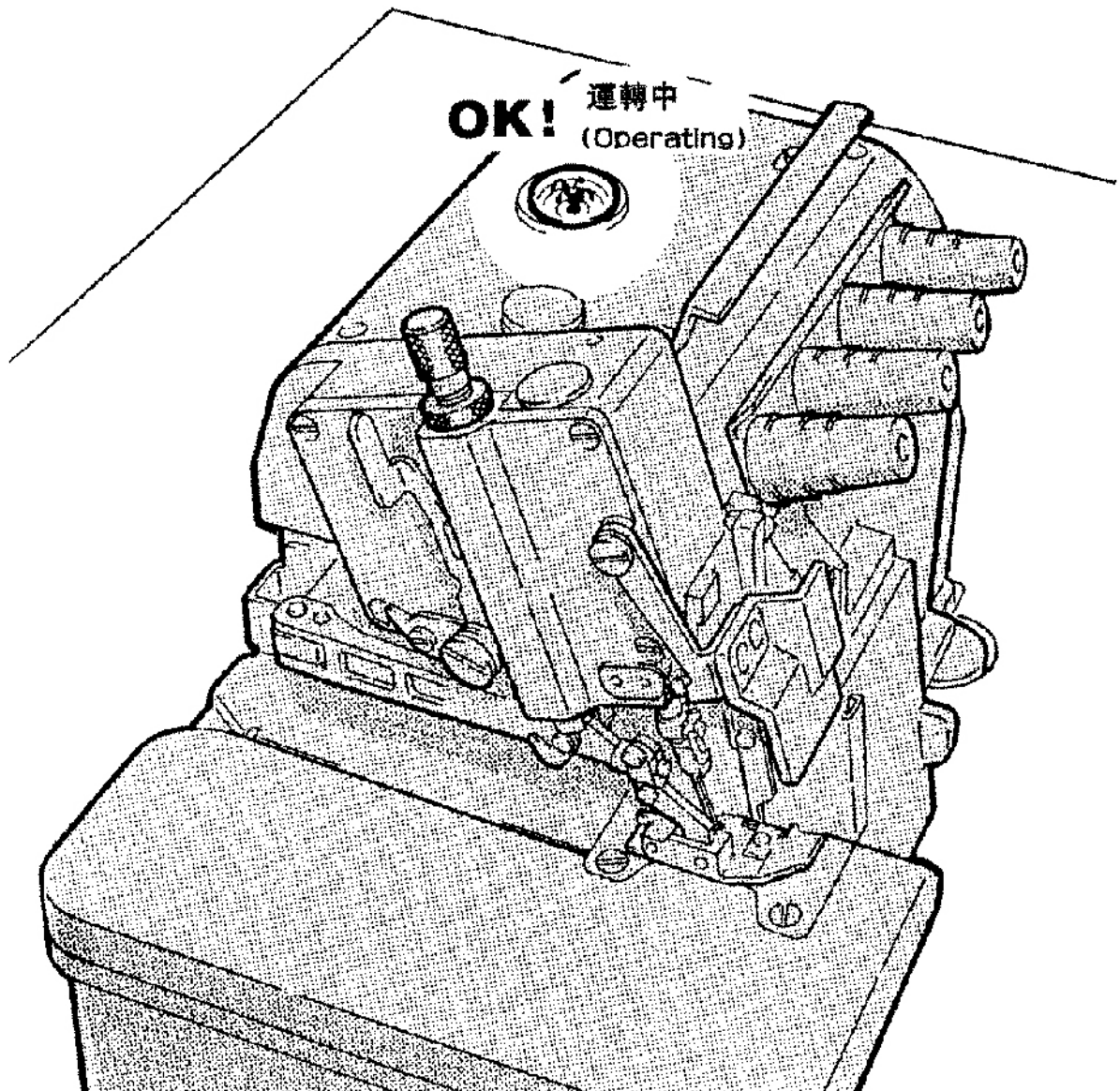


請使用紅色柄的螺絲板

Make sure the red-handled
allen key wrench should be
used.

使用中的保養
MAINTENANCE
DURING USE

檢查機油的循環 Checking the oil circulation

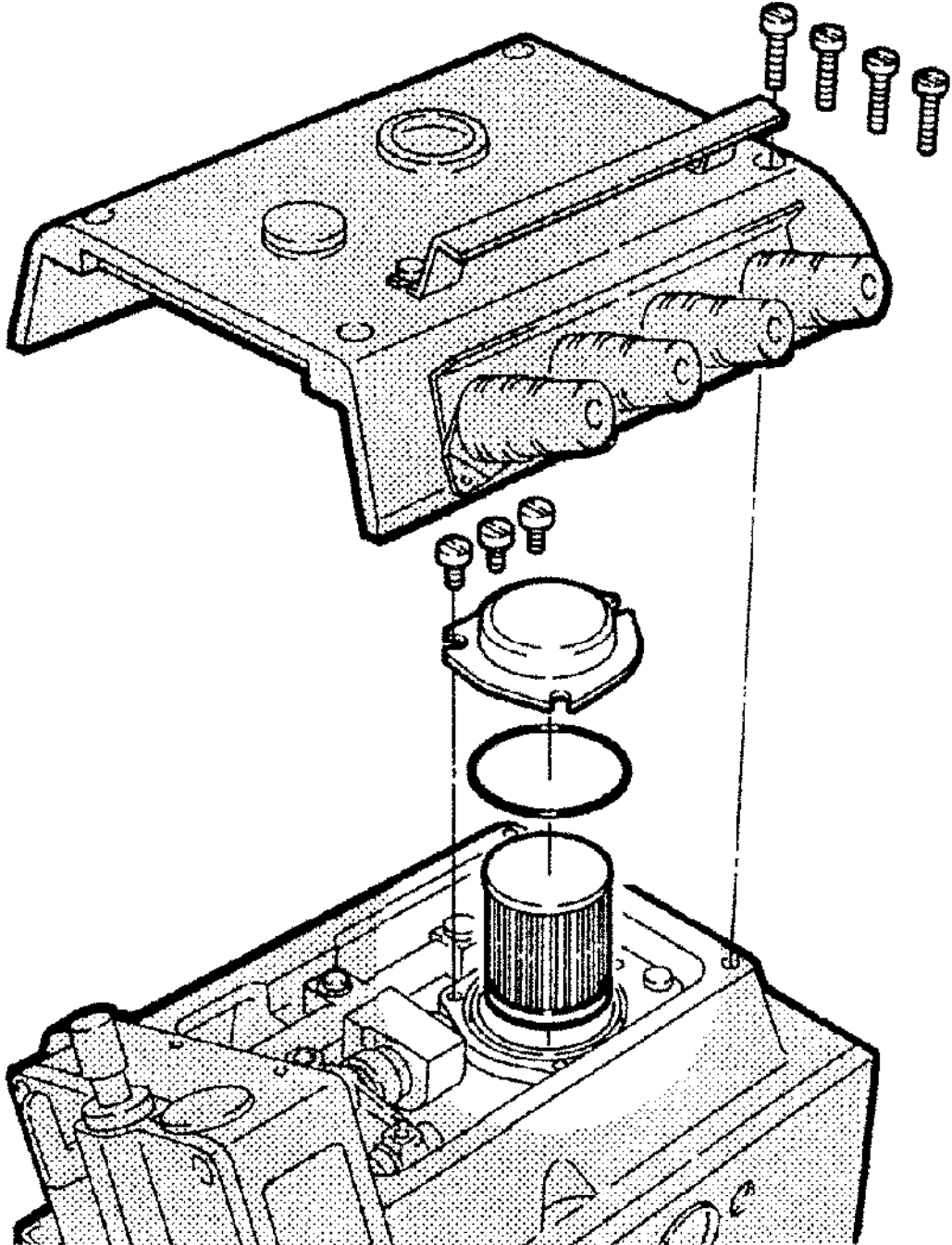


使用中的保養
MAINTENANCE
DURING USE

檢查油質量，更換油 Checking and replacing the oil filter

機油每6個月檢查并更換。

Check and replace the oil filter every six months.

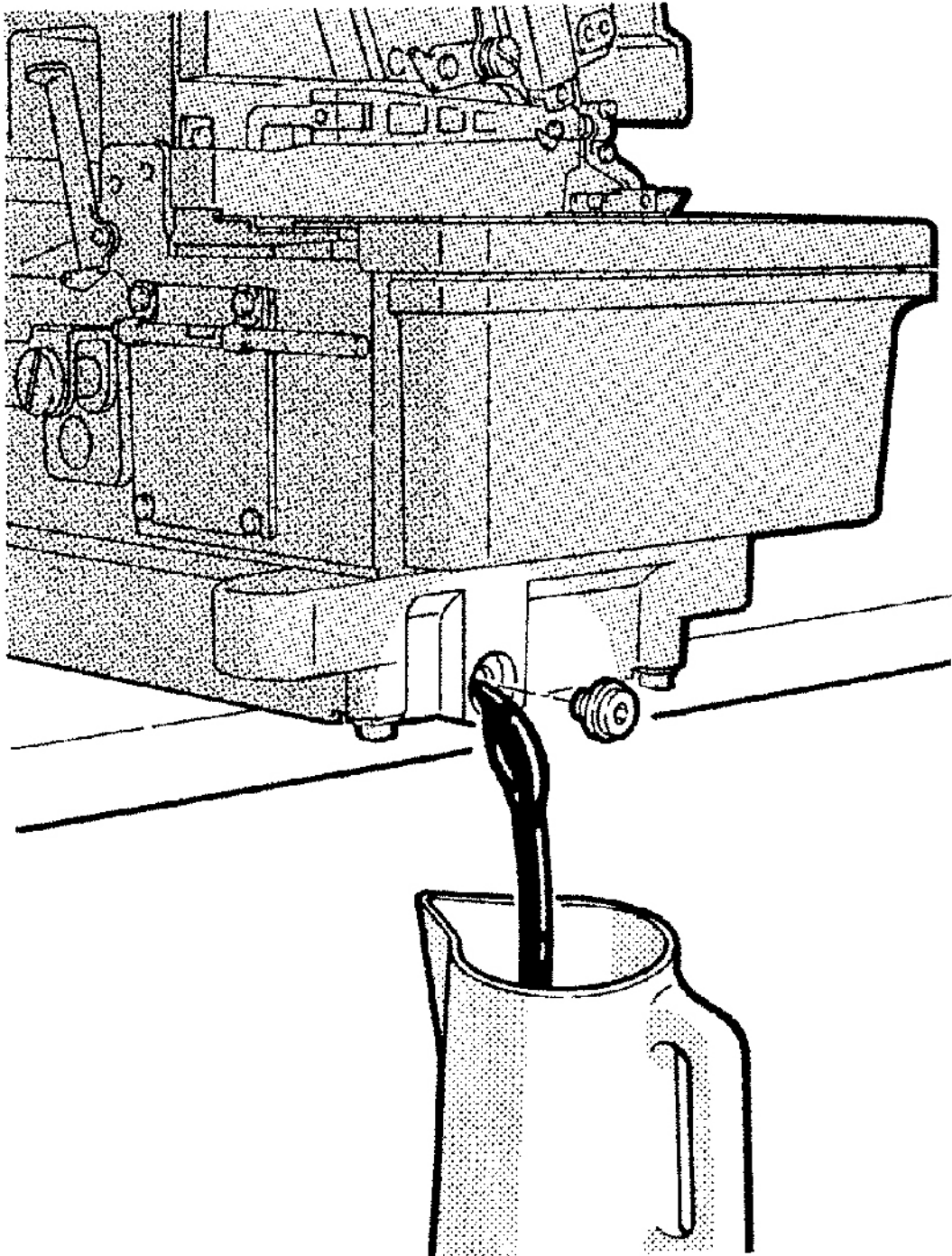


使用中的保養
MAINTENANCE
DURING USE

換機油 Replacing the oil

機油的更換，請在使用開始1個月后更換一次，然后，每6個月更換一次。
供油請參見第2頁。

Replacing the oil one month after the first use and every six months thereafter. (See p.2.)



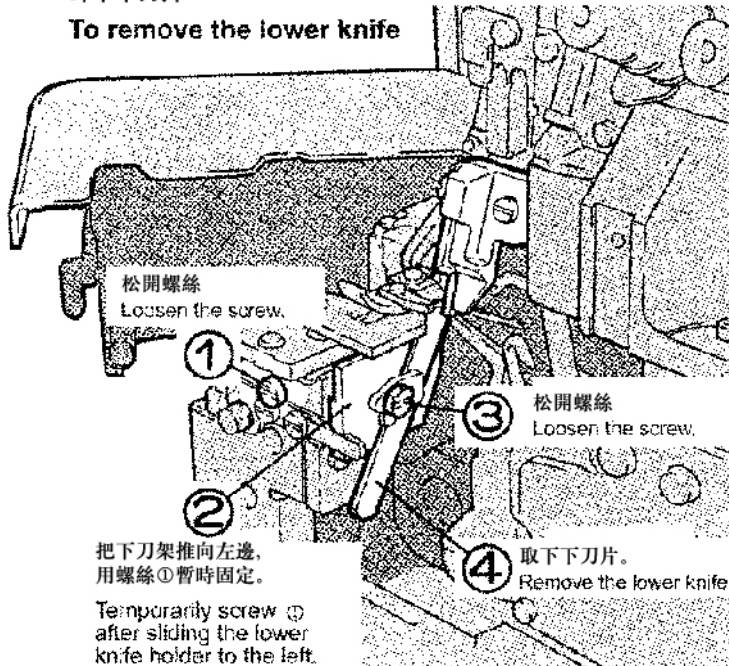
使用中的保養
MAINTENANCE
DURING USE

下刀片的更換

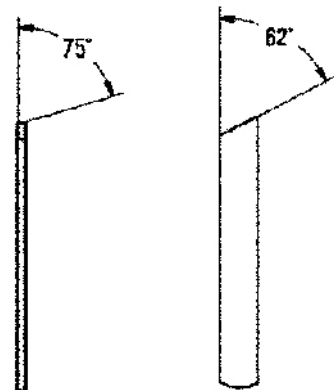
Replacing the lower knife

卸下下刀片

To remove the lower knife

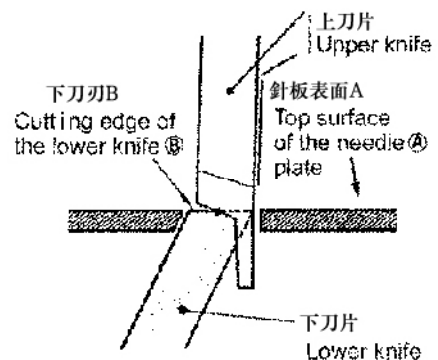
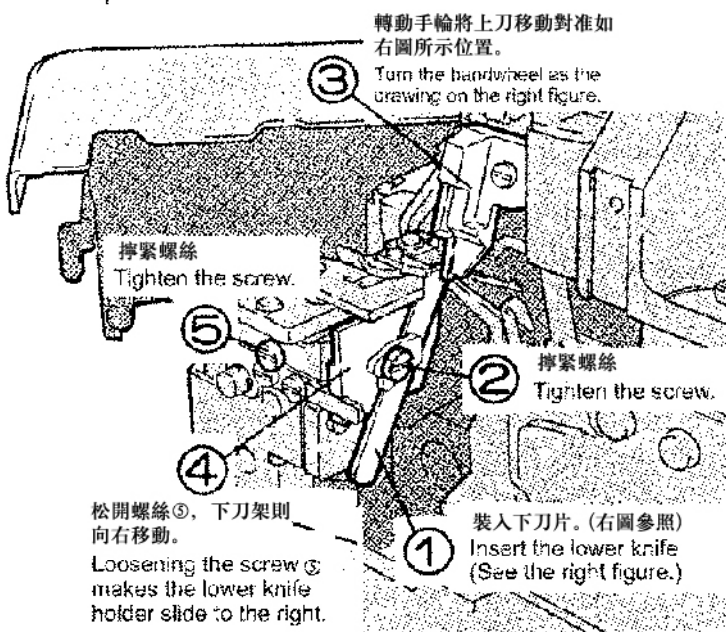


下刀片正確的研磨角度
Correct angles to resharpen the lower knife



安裝下刀片

To replace the lower knife



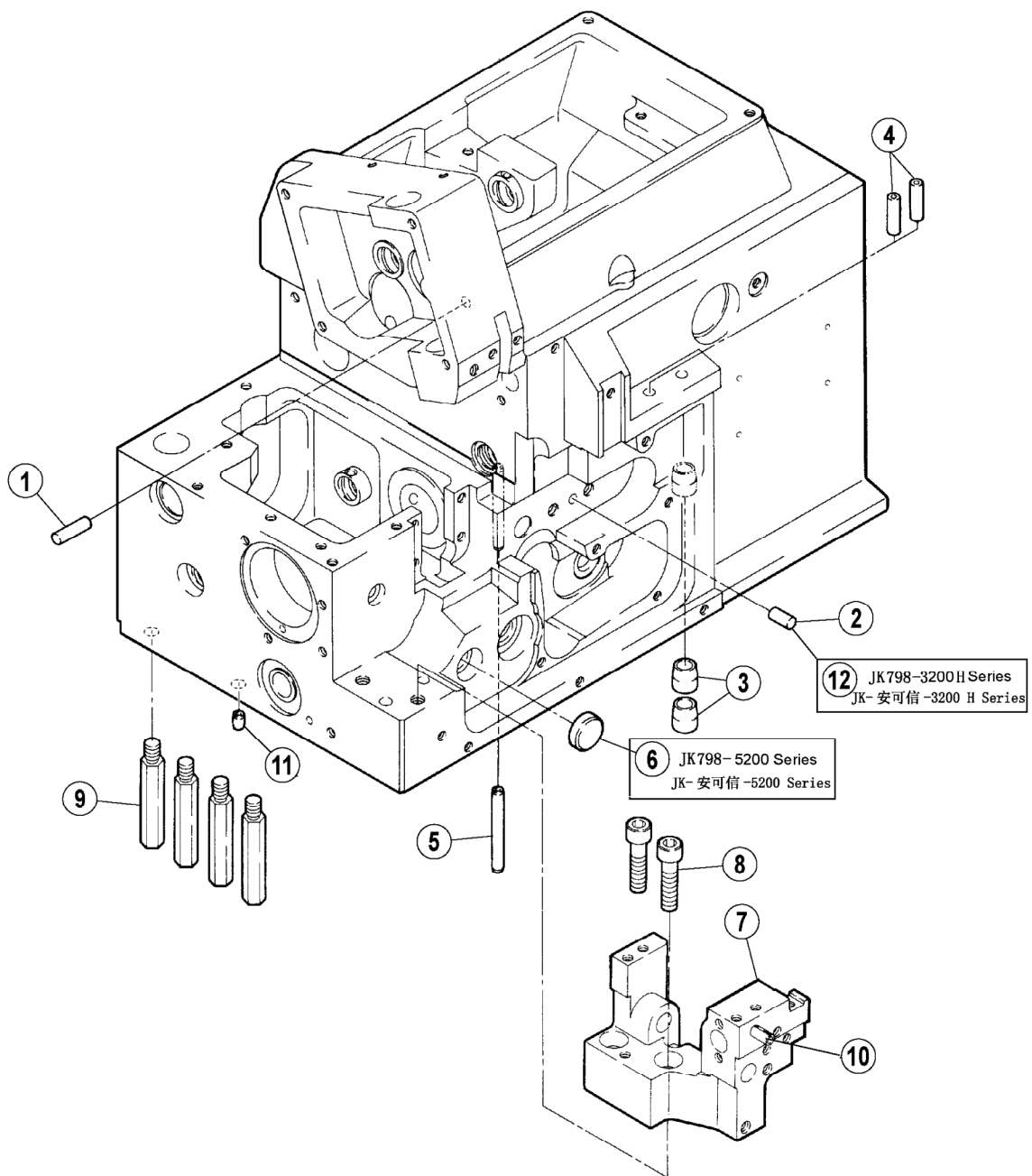
使針板表面A與下刀刃B處於相同水平位置。

Level of [A] = Level of [B]

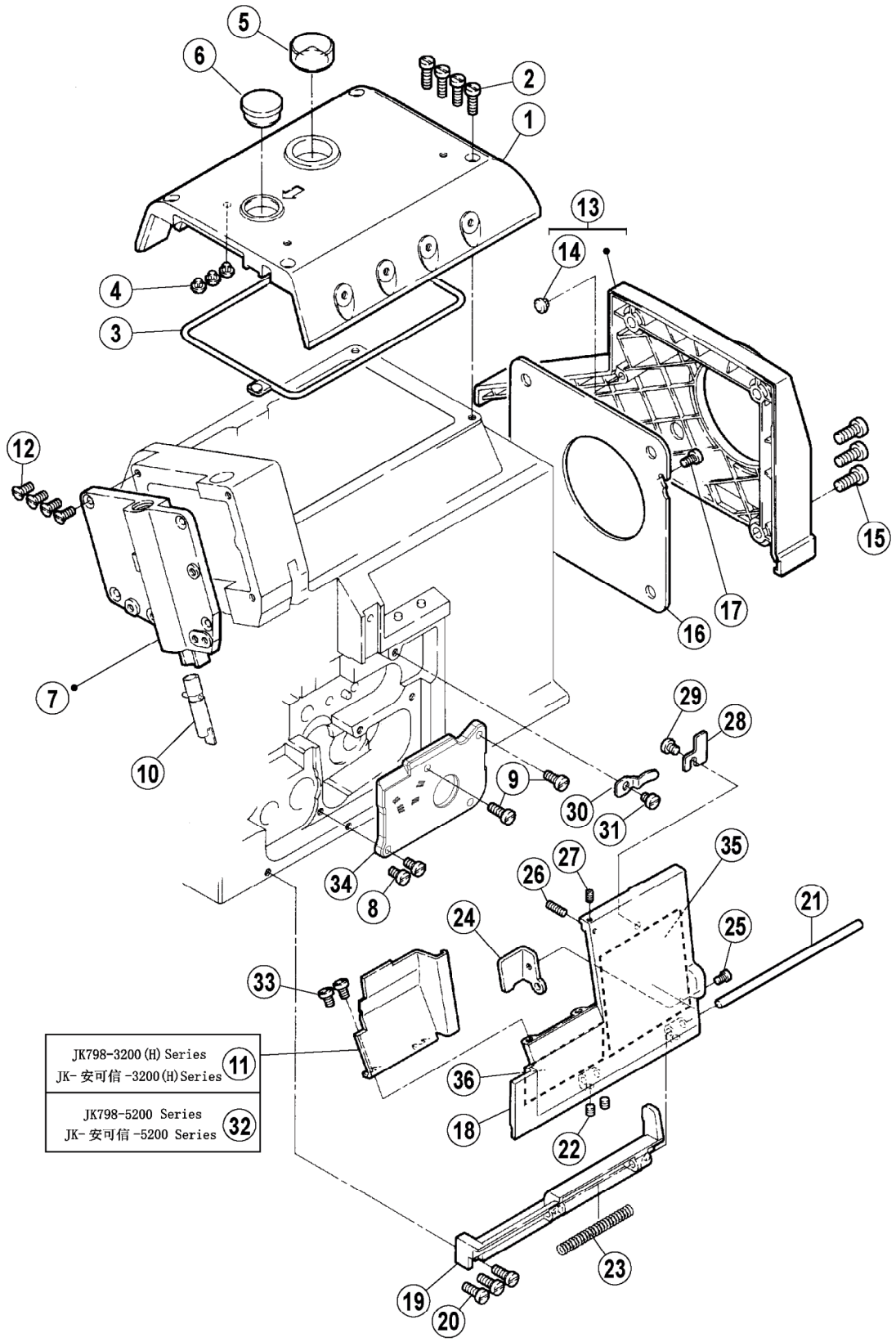
裝好下刀片后進行剪綫，確認剪切狀況
Check cutting action of knife

JK798调整基准表

NO.	机 型	针高度 (±0.1)	下弯针 引量	上弯针				二重环 弯针引 量	送牙			
				出量	高度	弯针架 左右位置	上弯针座 安装方向		送齿倾斜度	送齿高度	辅助送 齿段差	送布偏 心量
1	JK798-3-504-02/233	10.5	3.8	4.4~4.7	10.8	14.5	左		针板上面水平	0.8	0.5	0.35~2
2	JK798-3-504-32R2/223	10.5	3.8	4.4~4.7	10.8	14.5	左		针板上面水平	0.6~0.7	0.3	0.35~1.7
3	JK798-3-505-12/223	10.5	3.8	4.4~4.7	10.8	14.5	左		针板上面水平	0.8	0.5	0.35~2
4	JK798-4-514-M03/333	10.5	3.8	5.4~5.7	10.5	13.5	右		针板上面水平	0.8	0.5	0.35~2
5	JK798-4-514-43P2/333	10.5	3.8	5.4~5.7	10.5	13.5	右		针板上面水平	0.8	0.5	0.35~2
6	JK798-4-514-M53/333	10.5	3.8	5.4~5.7	10.5	13.5	右		针板上面水平	0.8	0.5	0.35~1.7
7	JK798-4-514-54/433	11.9	4.2	5.4~5.7	11	13.5	左		针板上面水平	1	0.5	0.35~2
8	JK798-4-514-54/443	11.9	4.2	5.4~5.7	11	13.5	左		针板上面水平	1	0.5	0.35~2
9	JK798-5-516-02A/223	10.5	3.8	4.4~4.7	10.8	14.5	左	1.5	针板上面水平	0.8	0.5	0.35~2
10	JK798-5-516-03/333	10.5	3.8	4.4~4.7	10.8	14.5	右	1.5	针板上面水平	0.8	0.5	0.35~2
11	JK798-5-516-A04/435	11.9	4.2	5.0~5.3	12	14.5	左	1.7	针板上面水平	1.1	0.5	0.35~2
12	JK798-5-516-42/233	10.5	3.8	4.4~4.7	10.8	14.5	左	1.5	针板上面水平	0.8	0.5	0.35~2
13	JK798-5-516-03/233	10.5	3.8	4.4~4.7	10.8	14.5	左	1.5	针板上面水平	0.8	0.5	0.35~2
14	JK798-5-516-53/233	10.5	3.8	4.4~4.7	10.8	14.5	左	1.5	针板上面水平	0.8	0.5	0.35~2



一、机壳部件/ Machine Bed Frame							
序号 (NO)	公司件号 Part No.	参考件号 Ref. Part No.	名称	Description	数量 (Number)		
					三线	四线	五线
					Three-thread	Four-thread	Five-thread
1	P03010	240333	销5.5×16	Pin	1	1	1
2	P03017	201002	销5×10	Pin	1	1	1
3	20711001	210194	导向套	Indicator guide	2	2	2
4	20713027	240325	过线管	Pipe	2	2	2
5	P03018	240299	销4×40	Pin	1	1	1
6	20628023	208173	送布轴油封	Plug	1	1	0
7	20701002	270008-91	下刀座	Bracket Assembly	1	1	1
8	207S13003	4511	螺钉M6×25	Screw	2	2	2
9	206S30001	270047	支柱	Bed Pin	4	4	4
10	P03019	240342	销5×14	Pin	1	1	1
11	20126001	----	工艺孔销	Pin	1	1	1
12	20726009	----	厚料摇杆定位销	Pin	0	0	1 (厚料)
	20701001	270001-9S	机壳	Machine Bed Complete	1	1	1
	20703001	----	上轴右套	Sleeve	1	1	1
	20703002	----	上轴左套	Sleeve	1	1	1
	20703003	----	送布右轴套	Sleeve	1	1	1
	20703004	----	上刀轴左套	Sleeve	1	1	1
	20703005	----	弯针前轴套	Sleeve	2	2	1
	20703006	----	上弯针后轴套	Sleeve	1	1	1
	20703007	----	主轴套筒	Sleeve	1	1	1
	20703008	----	差动轴套	Sleeve	1	1	1
	20703009	----	上刀轴右套	Sleeve	3	3	6

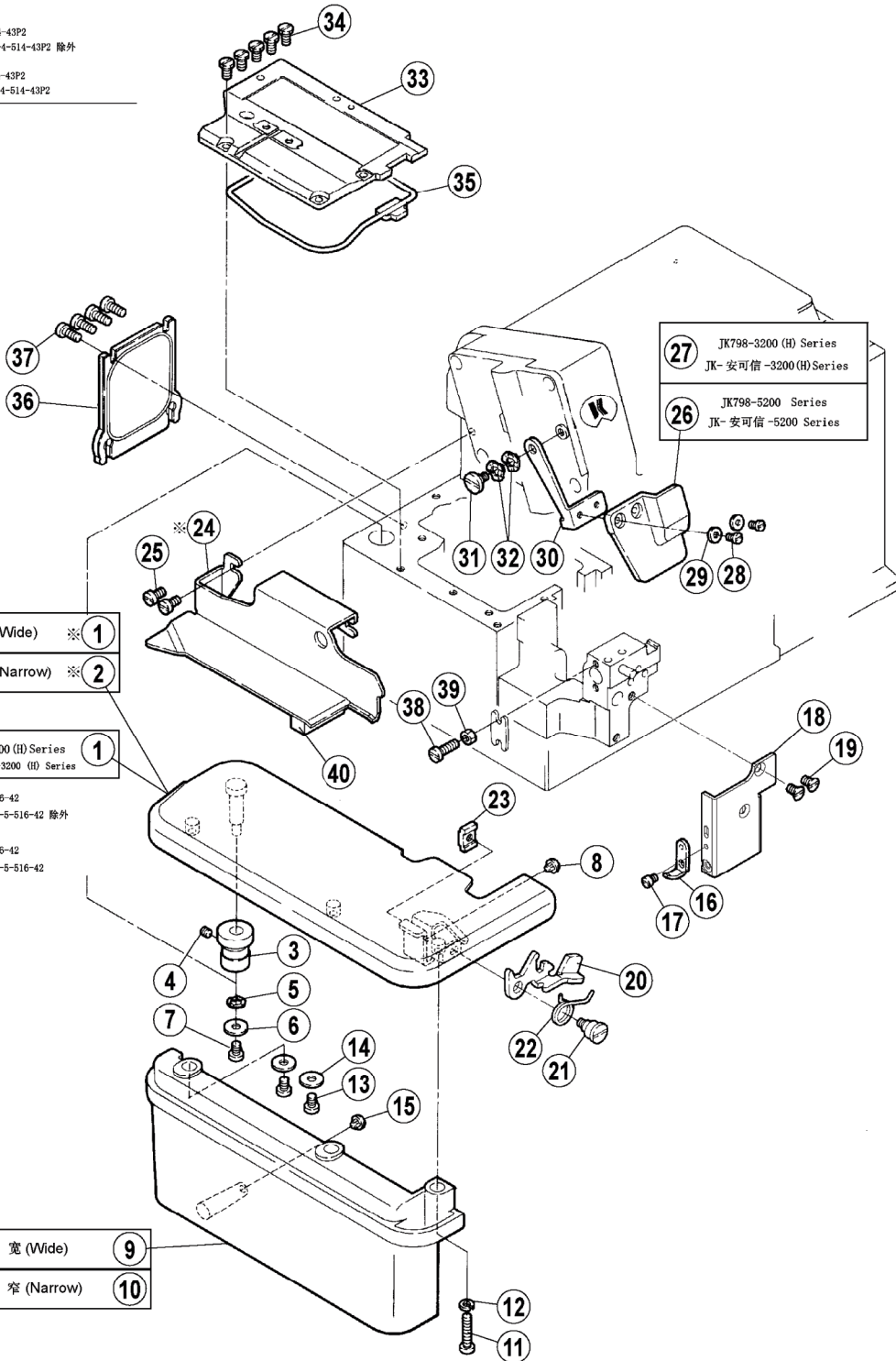


JK798-3200 (H) Series	11
JK- 安可信 -3200 (H) Series	
JK798-5200 Series	32
JK- 安可信 -5200 Series	

二、机壳机罩部件（1） / Cover（1）							
序号 (NO)	公司件号 Part No.	参考件号 Ref. Part No.	名称	Description	数量 (Number)		
					三线	四线	五线
					Three-thread	Four-thread	Five-thread
1	20701003	270020-SD	上罩	Top Cover	1	1	1
2	207S11012	7020	螺钉M4×10	Screw	4	4	4
3	20722001	270021	密封垫	Gasket	1	1	1
4	20622003	240305	减震垫	Cushion Rubber	3	3	3
5	20711002	179107-05	油窗	Oil sight window	1	1	1
6	20722002	240110	油塞	Plug	1	1	1
7	20701004	270010-UD	侧盖	Side Cover	1	1	1
8	207S11012	7020	螺钉M4×10	Screw	2	2	2
9	207S11008	7021	螺钉M4×12	Screw	2	2	2
10	2070201100274011-91		压脚杆组件	Presser Bar	1	1	1
11	20712043	270013	左前盖	Front Cover (left)	0	0	1
12	207S17001	7044	螺钉M4×10	Screw	4	4	4
13	20711003	270024-9U	皮带罩	Belt Cover Assembly	1	1	1
14	----	----	----	----	----	----	----
15	S01013	7176	螺钉M6×14	Screw	3	3	3
16	20712001	270025	风扇罩	Fan Cover	1	1	1
17	207S11007	7019	螺钉M4×7.5	Screw	1	1	1
18	20701005	270011-UD	右前盖	Front Cover (right)	1	1	1
19	20701006	270014	铰链	Hinge	1	1	1
20	207S11008	7021	螺钉M4×12	Screw	3	3	3
21	20626001	240043	铰链销	Pin	1	1	1
22	207S14001	4543	螺钉M4×4	Screw	2	2	2
23	20627001	240301	铰链销弹簧	Spring	1	1	1
24	20712002	270018	锁紧板	Latch	1	1	1
25	207S11009	7009	螺钉M3×4.5	Screw	1	1	1
26	207S14002	4574	螺钉M3×12	Screw	1	1	1
27	207S14003	4535	螺钉M3×4	Screw	1	1	1
28	20712003	270017	锁紧板	Latch	1	1	1
29	S01031	7017	螺钉M4X4.7	Screw	1	1	1
30	20612004	210044	前罩板卡簧1	Flat Spring	1	1	1
31	S01031	7017	螺钉M4X4.7	Screw	1	1	1
32	20712004	270012	左前盖	Front Cover (left)	1	1	0
33	207S11011	7018	螺钉M4×5	Screw	2	2	2
34	20712005	270028	前盖板	Side Cover	1	1	1
35	××××	----	穿线图	Threading diagram	1	1	1
36	××××	----	穿线图	Threading diagram	0	0	1

※ 1

JK798-4-514-43P2
JK-安可信-4-514-43P2 除外
Except
JK798-4-514-43P2
JK-安可信-4-514-43P2



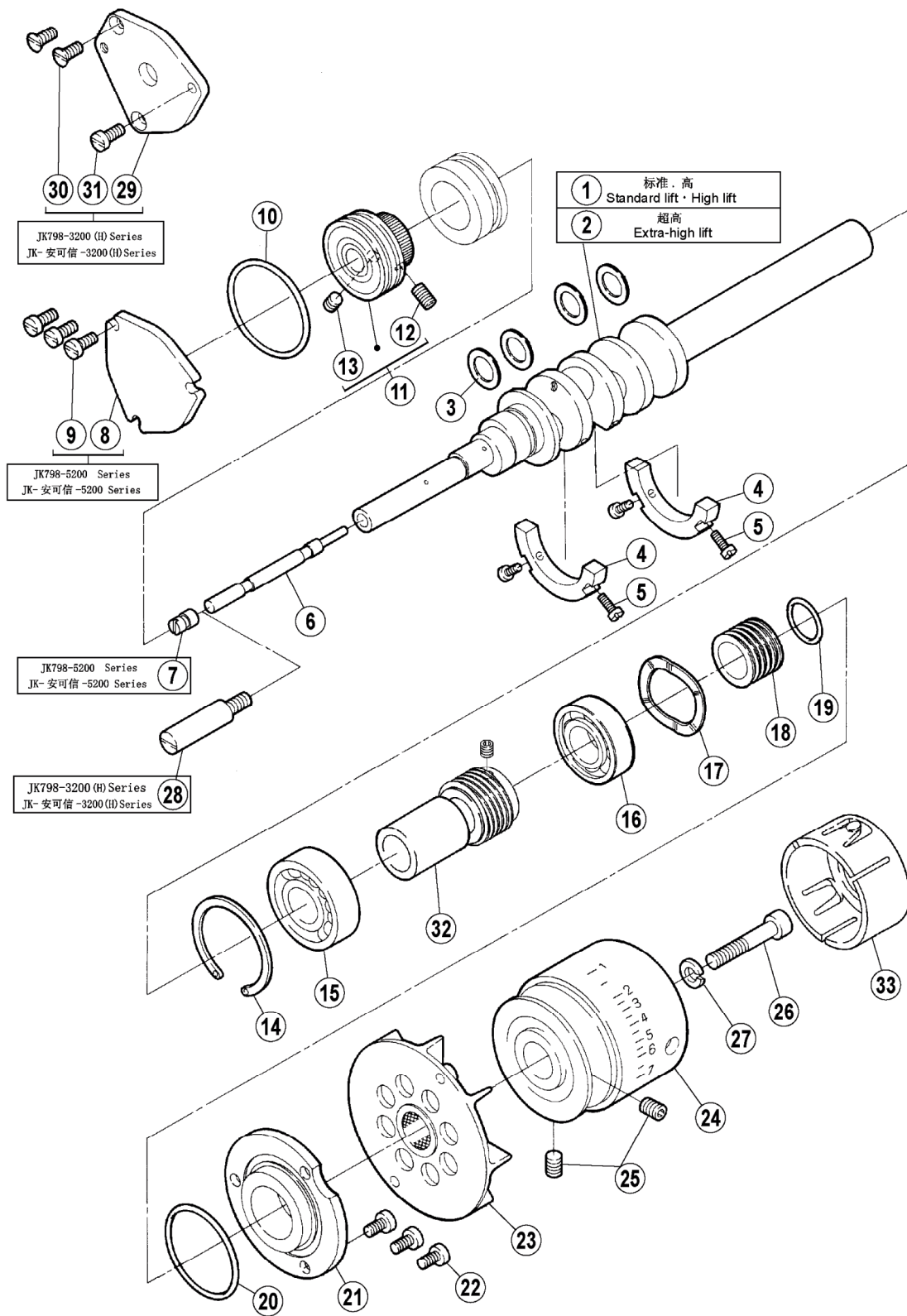
宽 (Wide)	※ 1
窄 (Narrow)	※ 2

JK798-3200 (H) Series JK-安可信-3200 (H) Series	1
---	---

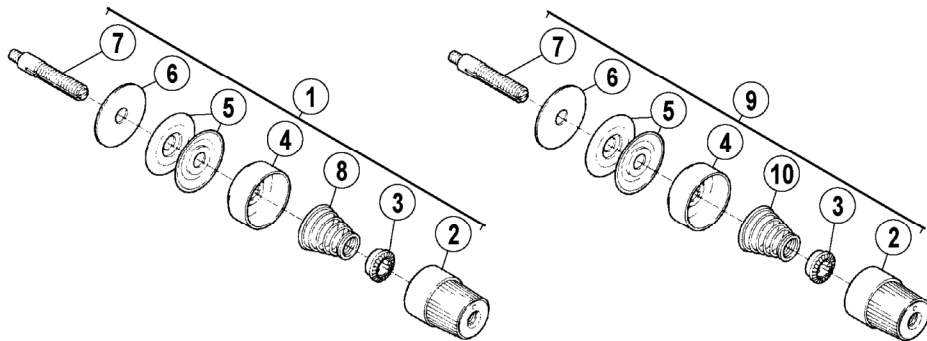
JK798-5-516-42
JK-安可信-5-516-42 除外
Except
JK798-5-516-42
JK-安可信-5-516-42

宽 (Wide)	9
窄 (Narrow)	10

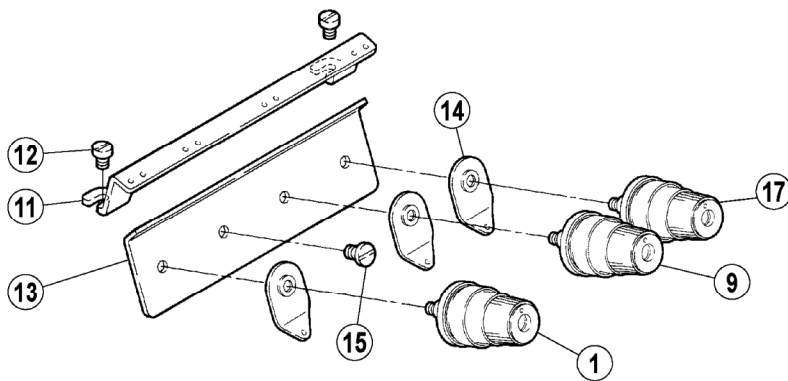
三、机壳机罩部件（2） / Cover（2）							
序号 (NO)	公司件号 Part No.	参考件号 Ref. Part No.	名称	Description	数量 (Number)		
					三线	四线	五线
					Three-thread	Four-thread	Five-thread
1	2071204400	270035	缝台组件（宽）	Cloth Plate	0	0	1
2	2071200600	270037	缝台组件（窄）	Cloth Plate	1	1	0
3	20703010	270042	套筒	Bushing	1	1	1
4	207S14001	4543	螺钉M4×4	Screw	1	1	1
5	W02004	----	止动垫圈6	Washer	1	1	1
6	30228008	204115	垫圈	Washer	1	1	1
7	207S11011	7018	螺钉M4×5	Screw	1	1	1
8	20622003	240305	减震垫	Cushion Rubber	1	1	1
9	20711018	270030-UB	侧盖组件(宽)	Side Cover (Wide)	0	0	1
10	20711004	270031-UB	侧盖(窄)	Side Cover (Narrow)	1	1	0
11	207S11013	7025	螺钉M4×17.5	Screw	1	1	1
12	W02002	201252	垫圈4	Spring Washer	1	1	1
13	207S11011	7018	螺钉M4×5	Screw	2	2	2
14	20528017	240343	垫片	Washer	2	2	2
15	20622003	240305	减震垫	Cushion Rubber	1	1	1
16	20612016	270049	下刀座前垫护板	Latch	1	1	1
17	207S11014	7180	螺钉M3.5×4.5	Screw	1	1	1
18	20712008	270015	挡板	Plate	1	1	1
19	207S17003	7170	螺钉M4×7.5	Screw	2	2	2
20	20712009	270043	连杆	Lever	1	1	1
21	207S20001	7172	螺钉M4	Screw	1	1	1
22	20727001	270044	扭簧	Spring	1	1	1
23	20709001	270045	托架	Bracket	1	1	1
24	20712010	270019	布料挡板	Fabric Guide	1	1	1
25	207S11007	7019	螺钉M4×7.5	Screw	2	2	2
26	20711005	270032	防护罩	Eye Guide	1	1	0
27	20711019	270033	防护罩	Eye Guide	0	0	1
28	207S11015	7062	螺钉M3×6	Screw	2	2	2
29	W01011	----	垫圈3	Washer	2	2	2
30	20712011	270034	托架	Bracket	1	1	1
31	207S20002	7066	螺钉M4	Screw	1	1	1
32	20628022	210307	垫圈	Washer	2	2	2
33	20701007	270022	上盖	Bed Cover Plate Assy.	1	1	1
34	207S12001	7084	螺钉M4×8	Screw	5	5	5
35	20722003	270023	密封垫	Gasket	1	1	1
36207	1201200	270026	后窗板	Cover Plate	1	1	1
37	207S11012	7020	螺钉M4×10	Screw	4	4	4
38	207S11016	7023	螺钉M4×16	Screw	1	1	1
39	N01001	4821	螺母M4	Nut	1	1	1
40	10122020	----	油盘垫	Oil Reservoir Cushion	1	1	1



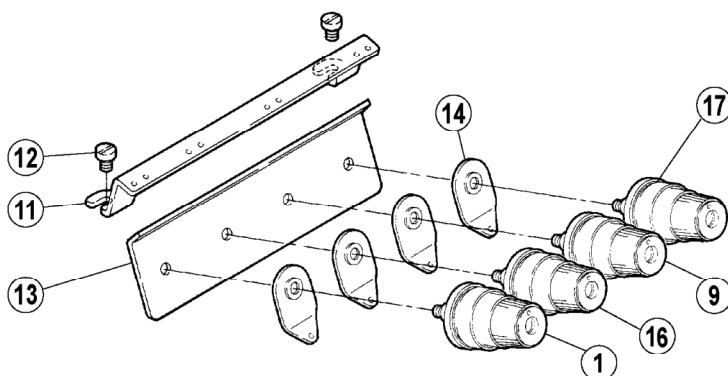
四、主轴部件/ Crankshaft Drive Mechanism							
序号 (NO)	公司件号 Part No.	参考件号 Ref. Part No.	名称	Description	数量 (Number)		
					三线	四线	五线
					Three-thread	Four-thread	Five-thread
1	20702001	270500A	曲轴	Crankshaft	1	1	0
2	20702050	270500C	主轴	Crankshaft	0	0	1
3	20628007	----	连杆垫片	Washer	4	4	4
4	20701008	270502	平衡块	Blance Weight	2	2	2
5	207S11017	7011	螺钉M3×8	Screw	4	4	4
6	20726002	270503	销	Pin	1	1	1
7	S10009	4541	螺钉M6×8	Screw	1	1	0
8	20712013	270508	前轴承盖	Cover	1	1	0
9	207S11007	7019	螺钉M4×7.5	Screw	3	3	0
10	001024	240340	O型圈40×1.8	O Ring	1	1	1
11	B04004	270507-91	轴承6202LB	Ball Bearing	1	1	1
12	207S11018	4572	螺钉5×10	Screw	1	1	1
13	207S14006	4514	螺钉M5×5	Screw	1	1	1
14	20729001	240335	卡簧	Ring	1	1	1
15	B01012	212987	轴承6203	Ball Bearing	1	1	1
16	B04005	211526	轴承6203LLU	Ball Bearing	1	1	1
17	W03003	240306	垫圈32	Washer	4	4	4
18	20103002	----	主轴中轴套	Oil Seal	1	1	1
19	001025	210057	O型圈17×1.8	O Ring	1	1	1
20	001028	240307	O型圈41×1.8	O Ring	1	1	1
21	20708002	211528	后轴承盖	Right Cover	1	1	1
22	207S11012	7020	螺钉M4×10	Screw	3	3	3
23	2.071E+09	270505	风扇组合件	Fan Assy.	1	1	1
24	207350022	70504-UD	皮带轮(刻好字)	Machine Pulley	1	1	1
25	S10009	4541	螺钉M6×8	Screw	2	2	2
26	207S13004	4523	螺钉M6×35	Screw	1	1	1
27	W02004	204293	垫圈6	Spring Washer	1	1	1
28	20602002	270510	主轴接轴	Pin	0	0	1
29	20712046	270509	前轴承盖	Cover	0	0	1
30	207S17001	7044	螺钉M4×10	Screw	0	0	2
31	207S11012	7020	螺丝M4×10	Screw	0	0	1
32	20708003	272523A0	轴套	Spacer	1	1	1
33	20701009	270526	皮带轮罩	Cover	1	1	1
34	001037	----	O型圈30×1.2	O Ring	2	2	2



■ 1 针 (1-needle)

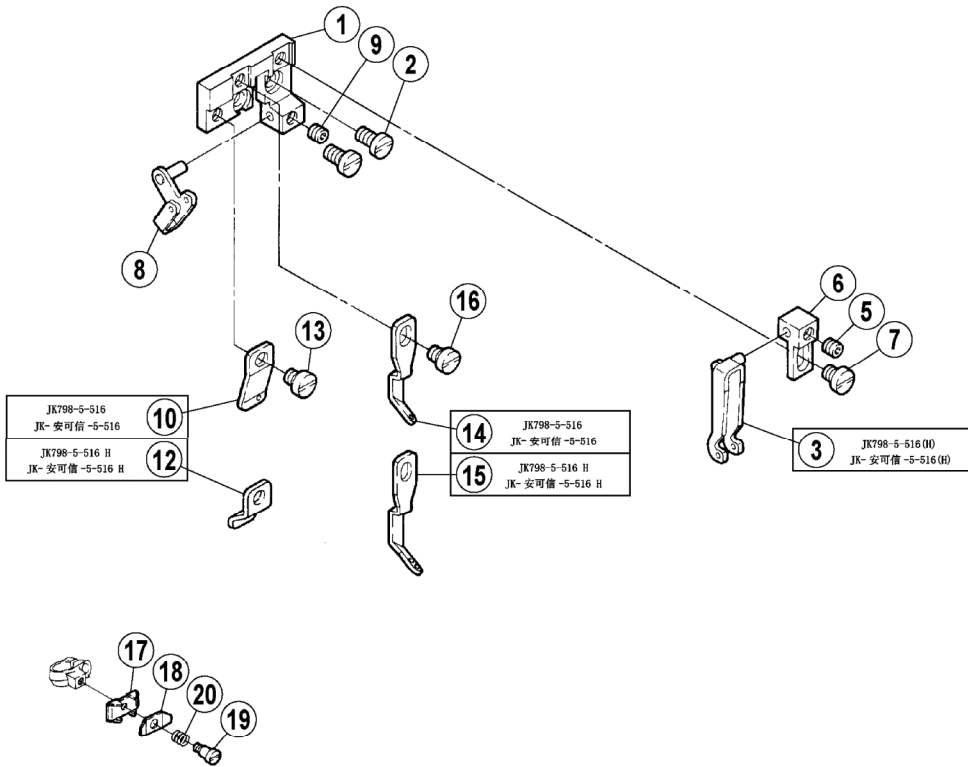


■ 2 针 (2-needle)

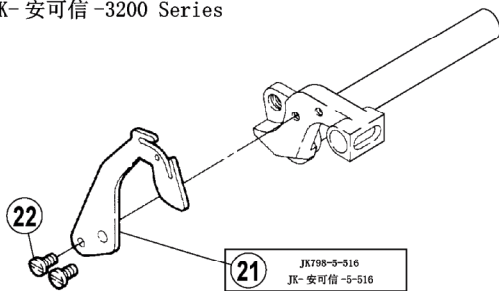


五、夹线部件/Thread Tension Mechanism							
序号 (NO)	公司件号 Part No.	参考件号 Ref. Part No.	名称	Description	数量 (Number)		
					三线	四线	五线
					Three-thread	Four-thread	Five-thread
1	20711004002	10529-9U	夹线器组件 (红点)	Tension Spring Assembly	1	1	1
2	301S160062	08447-UA	调压螺母	Knob	1	1	1
3	30111006	208448	调压止动套	Ratchet	1	1	1
4	3011100520	8450-UA	调压止动盖	Cup	1	1	1
5	30128016	210319	夹线片	Tension Disc	2	2	2
6	20623008	208449	夹线片垫	Felt	1	1	1
7	201S30016	5082A	夹线螺钉	Screw Stud	1	1	1
8	20727011	20137	调压簧	Spring	1	1	1
9	20711005002	10531-9U	夹线器组件 (蓝点)	Tension Spring Assembly	1	1	1
10	30127013	201086	调压簧 (弱)	Spring	1	1	1
11	20713001	275000	过线板	Thread Guide	1	1	1
12	207S11007	7019	螺钉M4×7.5	Screw	2	2	2
13	20712015	275001	过线板	Thread Guide	1	1	1
14	20612052	202849	前过线板	Tension Guide	3	4	4
15	207S110014	009-HC	螺钉C5×7.5	Screw	1	0	0
16	2071100300210	530-9U	夹线器组件 (黄点)	Tension Spring Assembly	0	1	1
17	2071100700210	532-9U	夹线器组件 (绿点)	Tension Spring Assembly	1	1	1

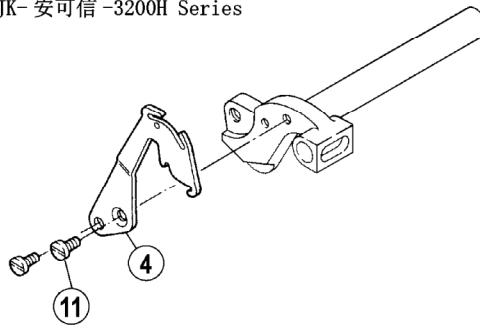
JK798-3200 (H) Series
JK- 安可信 -3200 (H) Series



JK798-3200 Series
JK- 安可信 -3200 Series

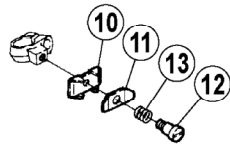
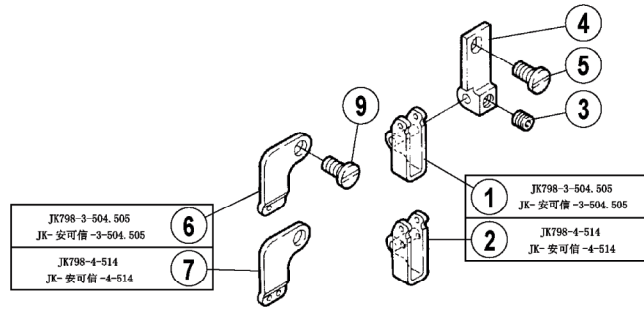


JK798-3200H Series
JK- 安可信 -3200H Series

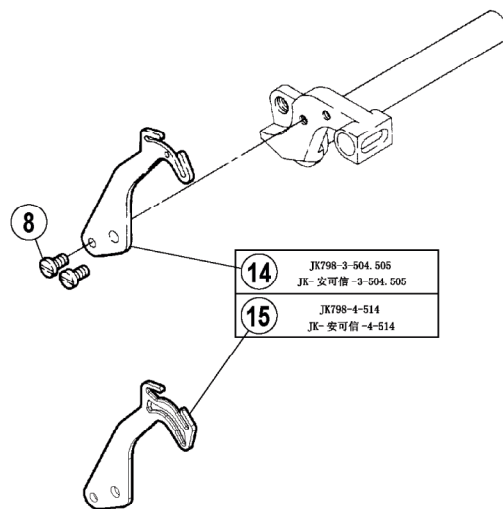


六、过线机构 (1) / Thread Guide and Thread Takeup (1)							
序号 (NO)	公司件号 Part No.	参考件号 Ref. Part No.	名称	Description	数量 (Number)		
					三线	四线	五线
					Three-thread	Four-thread	Five-thread
1	20701029	275021	托架	Bracket	0	0	1
2	207S11019	7082	螺钉M4×7.5	Screw	0	0	2
3	20713020	275024	过线	Thread Guide	0	0	1
4	20713052	275049	挑线杆	Thread Takeup	0	0	1
5	207S14001	4543	螺钉M4×4	Screw	0	0	1
6	20701030	275026	托架	Bracket	0	0	1
7	S01031	7017	螺钉M4×4.7	Screw	0	0	1
8	20713021	275022	过线	Thread Guide	0	0	1
9	207S14001	4543	螺钉M4×4	Screw	0	0	1
10	20713022	275029	过线	Thread Guide	0	0	1
11	207S11015	7062	螺钉M3×6	Screw	0	0	2
12	20713050	275052	过线	Thread Guide	0	0	1
13	S01031	7017	螺钉M4×4.7	Screw	0	0	1
14	20713023	275028	过线	Thread Guide	0	0	1
15	20713051	275057	过线	Thread Guide	0	0	1
16	S01031	7017	螺钉M4×4.7	Screw	0	0	1
17	20713006	275011	托架	Bracket	0	0	1
18	20713007	275012	压线板	Thread Retainer	0	0	1
19	207S20003	7163	螺钉	Screw	0	0	1
20	20727002	240326	压簧	Spring	0	0	1
21	20713024	275027	挑线杆	Thread Takeup	0	0	1
22	207S11015	7062	螺钉M3×6	Screw	0	0	2

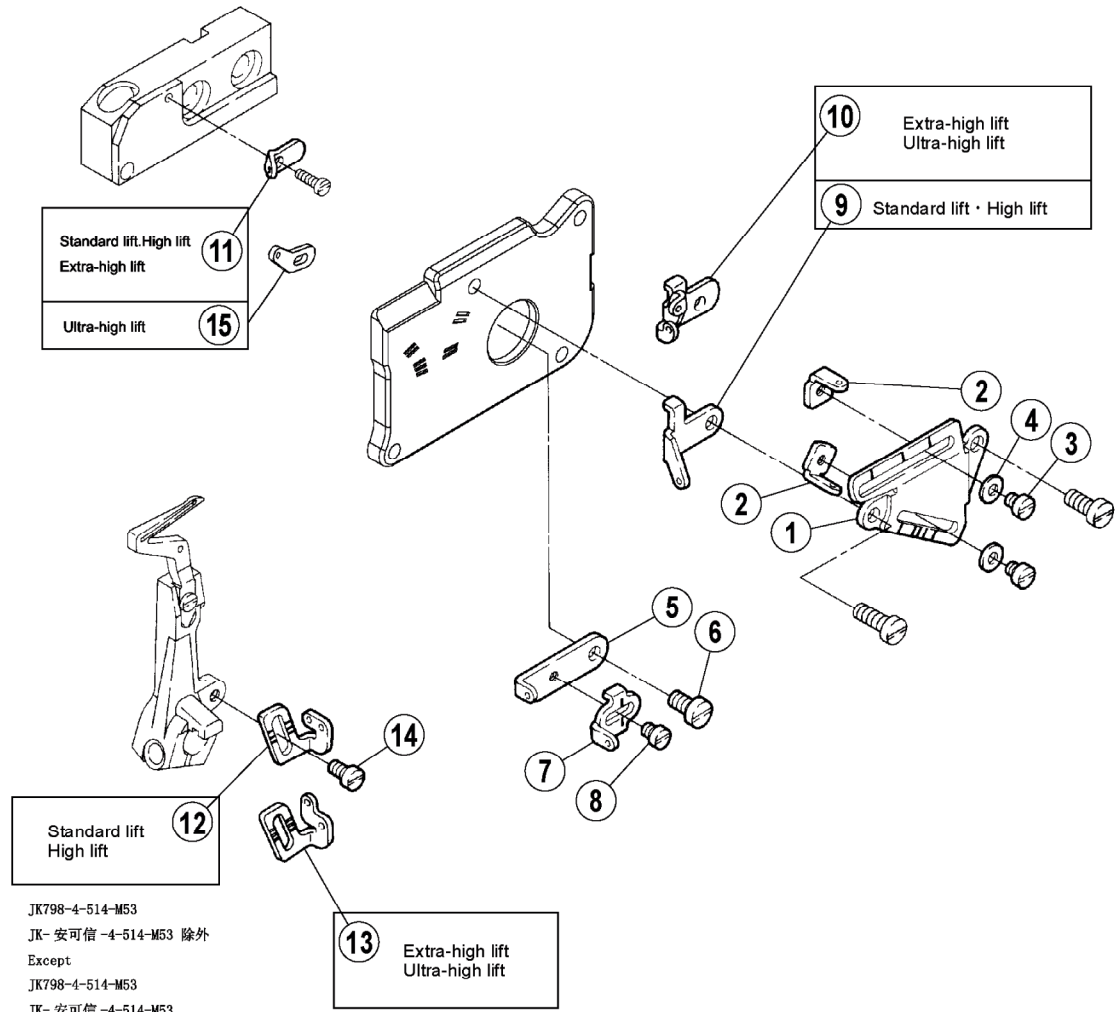
JK798-5200 Series
JK- 安可信 -5200 Series



JK798-5200 Series
JK- 安可信 -5200 Series



七、过线机构 (2) / Thread Guide and Thread Takeup (2)							
序号 (NO)	公司件号 Part No.	参考件号 Ref. Part No.	名称	Description	数量 (Number)		
					三线	四线	五线
					Three-thread	Four-thread	Five-thread
1	207130022	75013A	过线	Thread Guide	1	0	0
2	20713003	275013	过线	Thread Guide	0	1	0
3	207S14001	4543	螺钉M4×4	Screw	1	1	0
4	20701010	275015	托架	Bracket	1	1	0
5	207S11019	7082	螺钉M4×7.5	Screw	1	1	0
6	20713004	275018	过线	Thread Eyelet	1	0	0
7	207130052	75018A	过线	Thread Eyelet	0	1	0
8	207S11015	7062	螺钉M3×6	Screw	2	2	0
9	207S11019	7082	螺钉M4×7.5	Screw	1	1	0
10	20713006	275011	托架	Bracket	1	1	0
11	20713007	275012	压线板	Thread Retainer	1	1	0
12	207S20003	7163	螺钉	Screw	1	1	0
13	20727002	240326	压簧	Spring	1	1	0
14	20713008	275016	挑线杆	Thread Takeup	1	0	0
15	20713009	275017	挑线杆	Thread Takeup	0	1	0

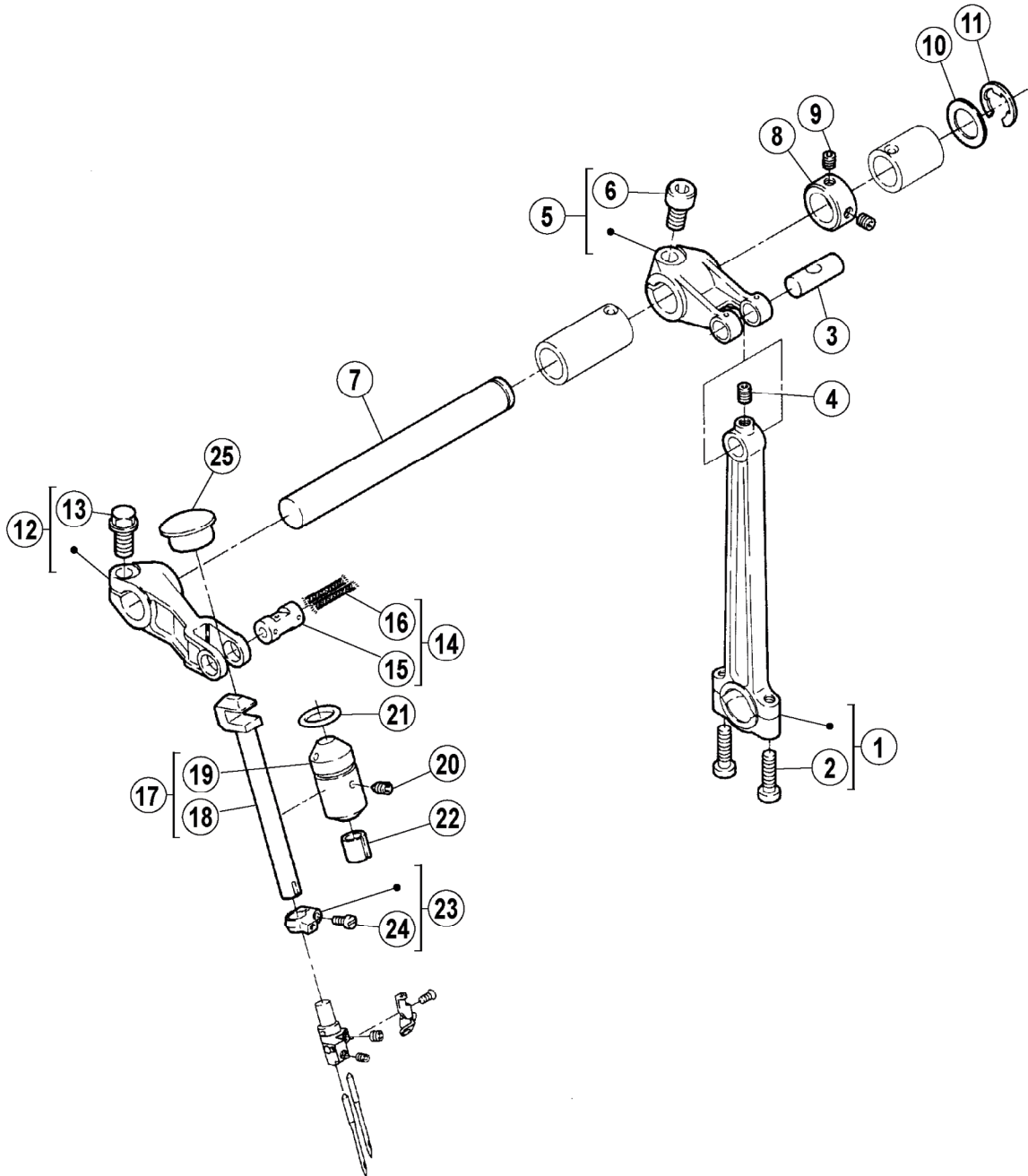


JK798-4-514-M53
 JK- 安可信 -4-514-M53 除外
 Except
 JK798-4-514-M53
 JK- 安可信 -4-514-M53

八、过线部件 (3) /Thread Guide and Thread Takeup (3)							
序号 (NO)	公司件号 Part No.	参考件号 Ref. Part No.	名称	Description	数量 (Number)		
					三线	四线	五线
					Three-thread	Four-thread	Five-thread
1	207120162	75004	托架	Bracket	1	1	1
2	201130152	75047	过线	Thread Guide	2	2	2
3	201S11006	----	S014螺钉	Screw	2	2	2
4	W01011	----	垫圈	Washer	2	2	2
5	207130102	75005	挑线架	Thread Takeup	1	1	1
6	207S11007	7019	螺钉M4×7.5	Screw	1	1	1
7	207130112	75006	过线	Thread Eyelet	1	1	1
8	207S11020	7008	螺钉M3×4	Screw	1	1	1
9	207130122	75007	过线	Thread Guide	1	1	0
10	207130532	75055	过线	Thread Guide	0	0	1
11	207130542	75056	过线	Thread Guide	0	0	1
12	207130152	75009	挑线架	Thread Takeup	1	1	0
13	207130552	75054	挑线架	Thread Takeup	0	0	1
14	207S11021	7012	螺钉M3.5×6	Screw	1	1	1
15	207130132	75010	过线	Thread Guide	1	1	1

JK798-3200(H) Series
JK- 安可信 -3200(H) Series

JK798-5200 Series
JK- 安可信 -5200 Series



九、针杆部件 (1) /Needle Drive Mechanism (1)							
序号 (NO)	公司件号 Part No.	参考件号 Ref. Part No.	名称	Description	数量 (Number)		
					三线	四线	五线
					Three-thread	Four-thread	Five-thread
1	20705001	271000-92	针杆连杆	Connection	1	1	1
2	207S11016	7023	螺钉M4×16	Screw	2	2	2
3	20626003	271001	曲柄销	Pin	1	1	1
4	207S14007	4538	螺钉M4×6	Screw	1	1	1
5	20704001	271002-92	上轴曲柄	Crank	1	1	1
6	S05018	4533	螺钉M6X0.75X12	Screw	1	1	1
7	20702002	271003	上轴	Shaft	1	1	1
8	20708004	240308	上轴挡圈	Collar	1	1	1
9	207S14001	4543	螺钉M4×4	Screw	2	2	2
10	20628014	208235	上刀架垫片	Washer	1	1	1
11	H05008	202577	挡圈8	Ring	1	1	1
12	2070400200	271004-92	针杆曲柄组件	Lever	1	1	1
13	207S12002	7150	螺钉	Screw	1	1	1
14	2072600300271002-91	271008-T	曲柄销组件	Shaft Assembly	1	1	1
15	20726003	271008-T	曲柄销	Shaft	1	1	1
16	20523005	----	JK788油线	Oil wick	1	1	1
17	2070200300271005-91T	271005-91T	针杆组件	Bushing Assembly	1	1	1
18	20702003	271006-T	针杆	Needle Bar	1	1	1
19	20703012	271007	针杆套	Bushing	1	1	1
20	207S14008	4546	螺钉M4×5	Screw	1	1	1
21	001026	201022	O型圈11.5×1.5	O Ring	1	1	1
22	20723003	179009-05	毛毡	Oil Felt	1	1	1
23	20708005	271009-92	挡圈	Ring	1	1	1
24	207S11023	7035	螺钉3×6	Screw	1	1	1
25	20722004	240310	油塞	Plug	1	1	1

JK798-3200 (H) Series

JK- 安可信 -3200 (H) Series

■ 2 针 (2-needle)

JK798-5-516
JK- 安可信 -5-516

JK798-5-516-A04
JK- 安可信 -5-516-A04
Except
JK798-5-516-A04
JK- 安可信 -5-516-A04

JK798-5200 Series

JK- 安可信 -5200 Series

■ 1 针 (1-needle)

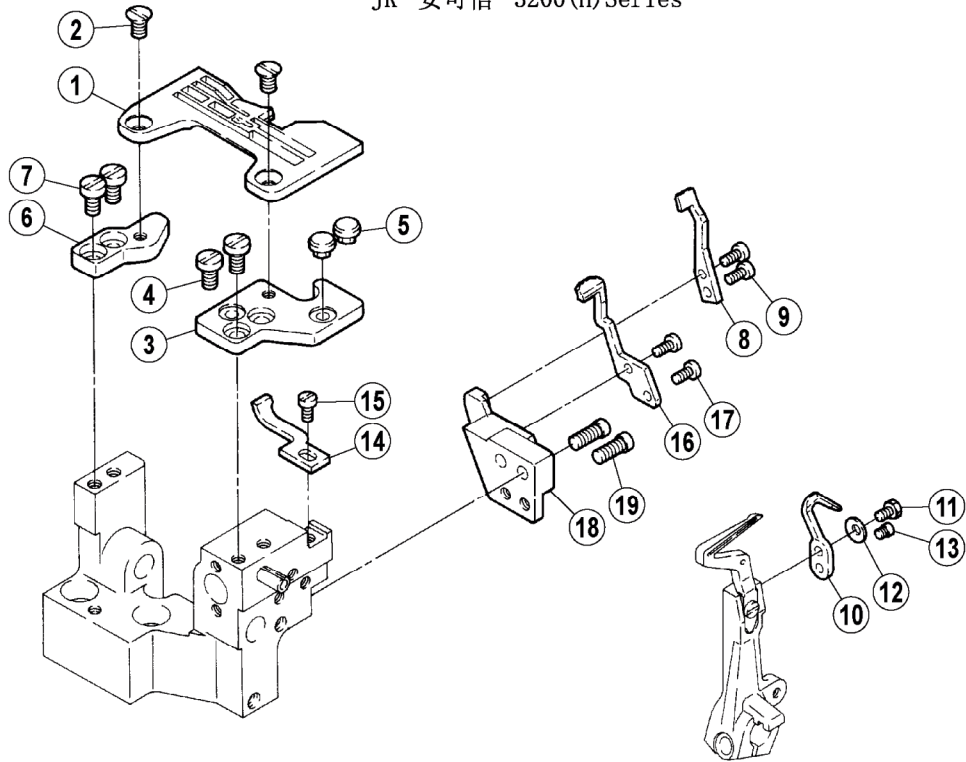
JK798-3-504.505
JK- 安可信 -3-504.505

■ 2 针 (2-needle)

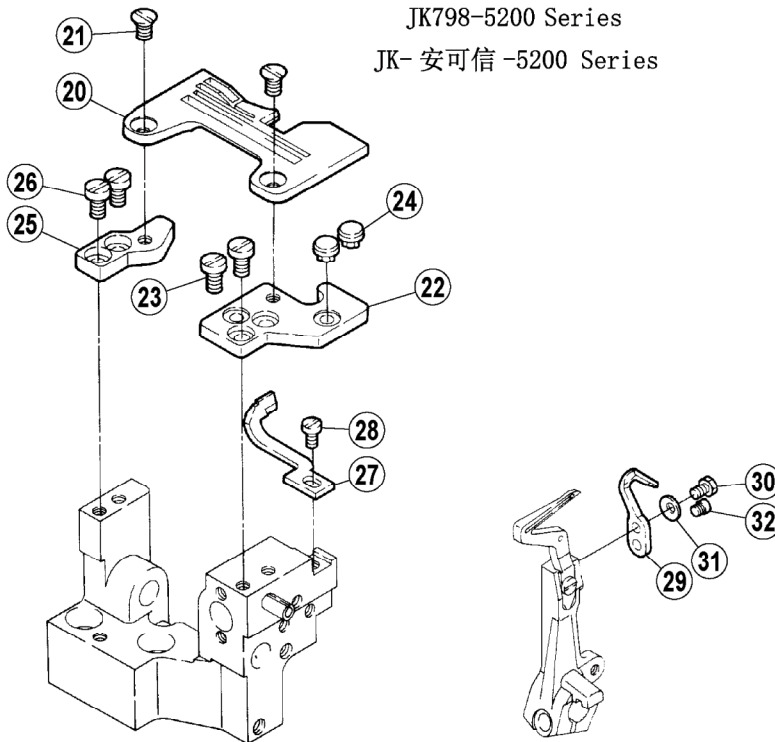
JK798-4-514
JK- 安可信 -4-514

十一、针杆部件 (3) /Needle Drive Mechanism (3)							
序号 (NO)	公司件号 Part No.	参考件号 Ref. Part No.	名称	Description	数量 (Number)		
					三线	四线	五线
					Three-thread	Four-thread	Five-thread
1	XXXXXXXXXX	XXXXXXXXXX	针夹头	Needle Holder Assembly	0	0	1
2	207S14009	4554	螺钉M3×3	Screw	0	0	2
3	20713017	275030	过线	Thread Guide	0	0	1
4	207S11024	7120	螺钉M2×3	Screw	0	0	1
5	XXXXXXXXXX	XXXXXXXXXX	机针	Needle	0	0	2
6	XXXXXXXXXX	XXXXXXXXXX	机针	Needle	0	2	0
7	XXXXXXXXXX	XXXXXXXXXX	(四线)针夹头	Needle Holder	0	1	0
8	207S14009	4554	螺钉M3×3	Screw	0	2	0
9	20713018	275019C	过线	Thread Guide	0	1	0
10	207S11024	7120	螺钉M2×3	Screw	0	1	0
11	XXXXXXXXXX	XXXXXXXXXX	(三线)针夹头	Needle Holder Assembly	1	0	0
12	207S14009	4554	螺钉M3×3	Screw	1	0	0
13	20713038	275019A	过线(一针)	Thread Guide	1	0	0
14	207S11024	7120	螺钉M2×3	Screw	1	0	0
15	XXXXXXXXXX	XXXXXXXXXX	机针	Needle	1	0	0

JK798-3200 (H) Series
 JK- 安可信 -3200(H)Series

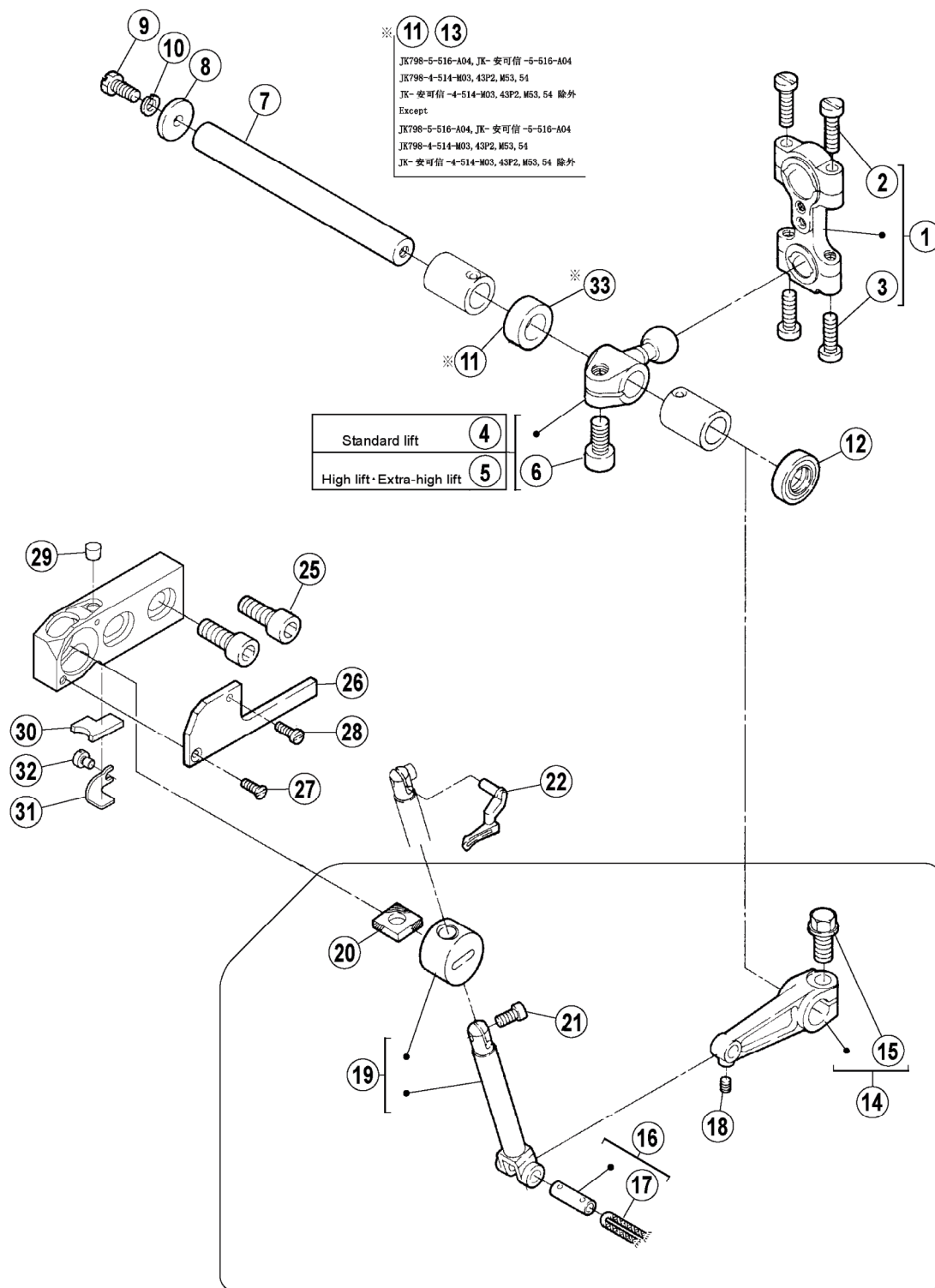


JK798-5200 Series
 JK- 安可信 -5200 Series

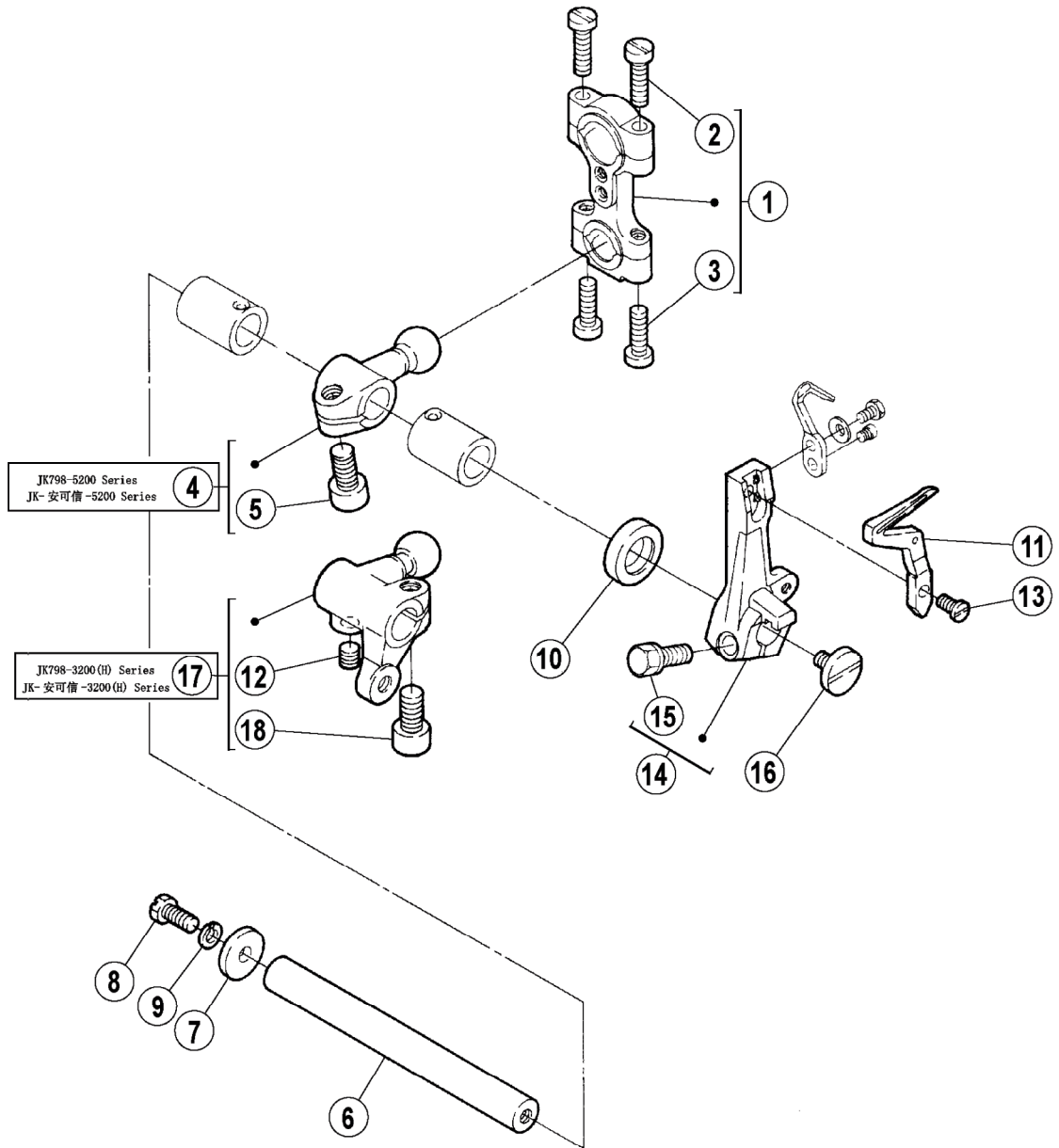


十二、针杆部件 (4) / Needle Drive Mechanism (4)							
序号 (NO)	公司件号 Part No.	参考件号 Ref. Part No.	名称	Description	数量 (Number)		
					三线	四线	五线
					Three-thread	Four-thread	Five-thread
1	XXXXXXX	XXXXXXX	针板	Needle Plate	0	0	1
2	207S17003	7170	螺钉M4×7.5	Screw	0	0	2
3	20709002	271010	针板垫块 (前)	Bracket	0	0	1
4	207S11007	7019	螺钉M4×7.5	Screw	0	0	2
5	20622003	240305	防震垫	Cushion Rubber	0	0	2
6	20709003	271011	针板垫块 (后)	Bracket	0	0	1
7	207S11007	7019	螺钉M4×7.5	Screw	0	0	2
8	XXXXXXX	XXXXXXX	链弯针护针	Needle Guard	0	0	1
9	S01027	7010	螺钉M3×6	Screw	0	0	2
10	XXXXXXX	XXXXXXX	护针 (后)	Needle Guard	0	0	1
11	207S12005	7259	螺钉	Screw	0	0	1
12	W03004	240222	垫圈3	Spring	0	0	1
13	207S11002	7165	螺丝M3	Screw	0	0	1
14	XXXXXXX	XXXXXXX	机针护针 (前)	Needle Guard	0	0	1
15	207S11007	7019	螺钉M4×7.5	Screw	0	0	1
16	XXXXXXX	XXXXXXX	机针护针 (后)	Needle Guard	0	0	1
17	S01027	7010	螺钉M3×6	Screw	0	0	2
18	20701033	271013	托架	Bracket	0	0	1
19	207S11003	7114	螺丝M4×10	Screw	0	0	2
20	XXXXXXX	XXXXXXX	针板	Needle Plate	0	1	0
21	207S17003	7170	螺钉M4×7.5	Screw	2	2	0
22	20709002	271010	针板垫块 (前)	Bracket	1	1	0
23	207S11007	7019	螺钉M4×7.5	Screw	2	2	0
24	20622003	240305	减震垫	Cushion Rubber	2	2	0
25	20709003	271011	针板垫块 (后)	Bracket	1	1	0
26	207S11007	7019	螺钉M4×7.5	Screw	2	2	0
27	XXXXXXX	XXXXXXX	护针 (前)	Needle Guard	1	1	0
28	207S11007	7019	螺钉M4×7.5	Screw	1	1	0
29	XXXXXXX	XXXXXXX	护针 (后)	Needle Guard	1	1	0
30	207S12005	7259	螺钉	Screw	1	1	0
31	W03004	240222	垫圈3	Spring	1	1	0
32	207S11002	7165	螺钉M3	Screw	1	1	0

JK798-3200 (H) Series
 JK- 安可信 -3200 (H) Series
 JK798-5200 Series
 JK- 安可信 -5200 Series

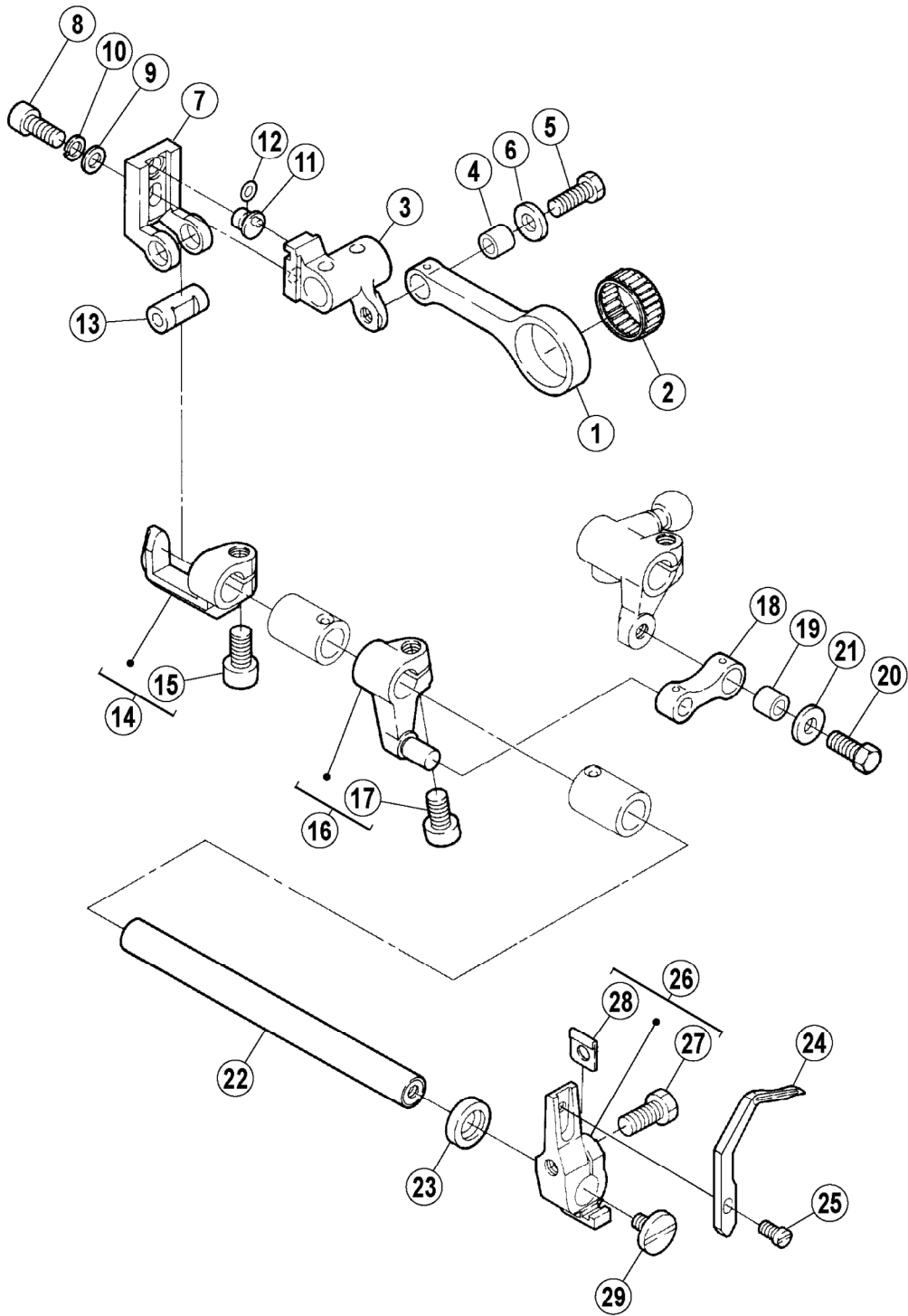


十三、上弯针部件 / Upper Looper Drive Mechanism							
序号 (NO)	公司件号 Part No.	参考件号 Ref. Part No.	名称	Description	数量 (Number)		
					三线	四线	五线
					Three-thread	Four-thread	Five-thread
1	207050022	71500-92	弯针连杆	Connection	1	1	1
2	207S11016	7023	螺钉M4×16	Screw	2	2	2
3	207S11005	7022	螺钉M4×17.5	Screw	2	2	2
4	207040032	71502-92	上弯针球曲柄	Crank	1	0	0
5	207040042	71503-92	上弯针球曲柄	Crank	0	1	1
6	S05018	4533	螺钉M6X0.75X12	Screw	1	1	1
7	20702004	271504	下弯针轴	Shaft	1	1	1
8	20628006	240338	垫圈	Washer	1	1	1
9	207S11004	7174	螺钉M4×10	Screw	1	1	1
10	20628005	303067	上弯针垫圈	Spring Washer	1	1	1
11	20708006	210122	衬套	Spacer	0	1	0
12	20622019	210586A	油封	Oil Seal	1	1	1
13	20708007	210122A	衬套A	Spacer	1	0	1
14	207050032	71505-92	连杆	Lever	1	1	1
15	207S12002	7150	螺钉	Screw	1	1	1
16	207260041	79137-05	曲柄销	Pin Assy.	1	1	1
17	20523005	----	JK788油线	Oil Wick	1	1	1
18	207S14010	4545	螺钉M3×4	Screw	1	1	1
19	2070400500271	517-91	上弯针滑杆组件	Upper Looper Holder Assy.	1	1	1
20	206230051	79130-05	上弯针滑杆套油毡	Felt	1	1	1
21	207S11025	7054	螺钉M3.5×6.7	Screw	1	1	1
22	XXXXXXXX	XXXXXXXX	上弯针	Upper Looper	1	1	1
23	----	----	----	----	----	----	----
24	----	----	----	----	----	----	----
25	207S11026	4510	螺钉M6×16	Screw	2	2	2
26	20715007	271511	盖板	Cover	1	1	1
27	207S17004	7039	螺钉M2.5×6	Screw	1	1	1
28	207S11027	7033	螺钉M2.5×8	Screw	1	1	1
29	20123021	----	JK795油线	Oil Wick	1	1	1
30	20723005	2745890	吸油棉	Felt	1	1	1
31	20712017	2745880	压板	Bracket	1	1	1
32	207S11020	7008	螺钉M3×4	Screw	1	1	1



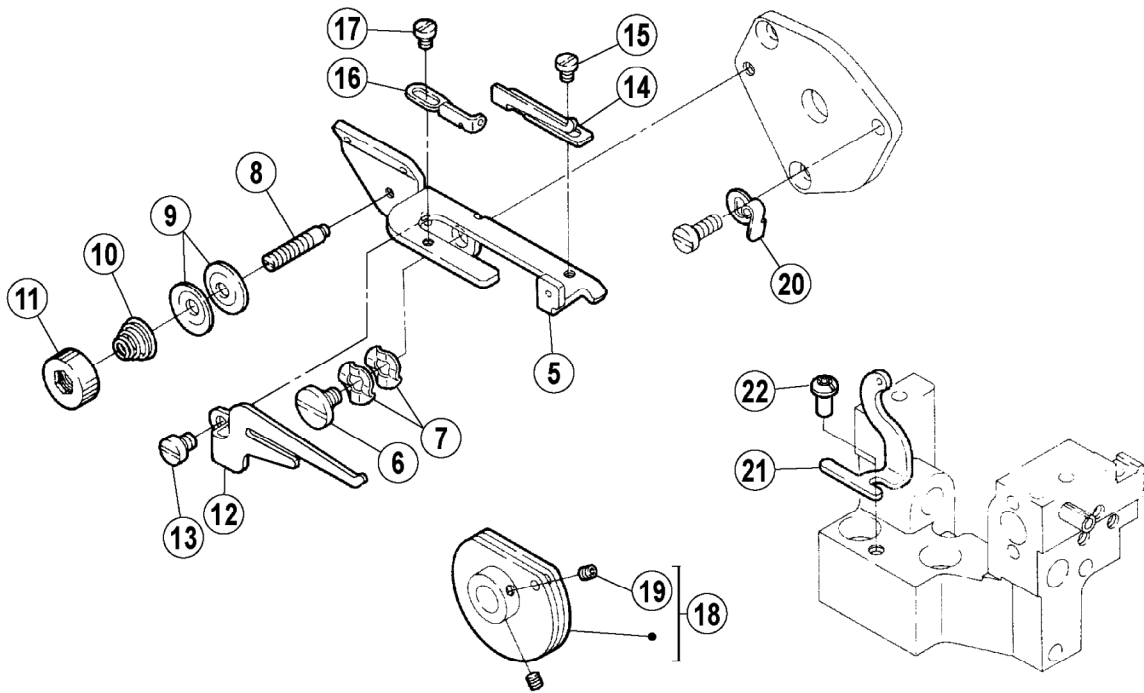
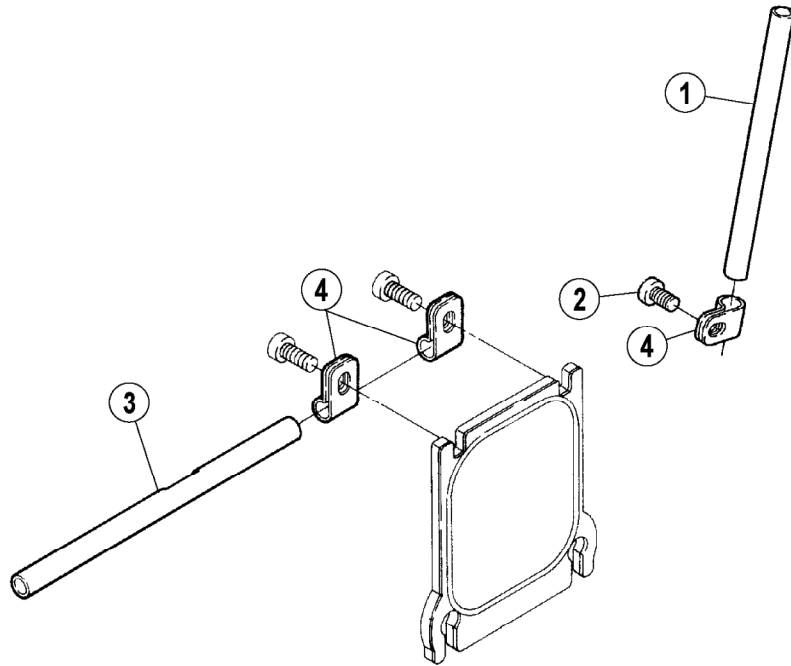
十五、下弯针部件 / Lower Looper Drive Mechanism							
序号 (NO)	公司件号 Part No.	参考件号 Ref. Part No.	名称	Description	数量 (Number)		
					三线	四线	五线
					Three-thread	Four-thread	Five-thread
1	207050022	71500-92	弯针连杆	Connection	1	1	1
2	207S11016	7023	螺钉M4×16	Screw	2	2	2
3	207S11005	7022	螺钉M4×17.5	Screw	2	2	2
4	207040062	7200-92	下弯针球曲柄	Crank	1	1	0
5	S05018	4533	螺钉M6X0.75X12	Screw	1	1	0
6	207020042	71504	下弯针轴	Shaft	1	1	1
7	206280062	40338	垫圈	Washer	1	1	1
8	207S11004	7174	螺钉M4×10	Screw	1	1	1
9	206280053	303067	上弯针垫圈	Spring Washer	1	1	1
10	206220192	10586A	油封	Oil Seal	1	1	1
11	XXXXXXXXXX	XXXXXXXXXX	下弯针	Lower Looper	1	1	1
12	207S14006	4514	螺钉M5×5	Screw	0	0	1
13	207S11028	7168	螺钉M3.5×6.5	Screw	1	1	1
14	207040072	72001-92	下弯针架	Lower Looper Holder	1	1	1
15	207S20004	7055	螺钉M5×13	Screw	1	1	1
16	207S15001	7169	螺钉M4×7	Screw	1	1	1
17	207040132	73511-92	下弯针球曲柄	Crank	0	0	1
18	S05018	4533	螺钉M6X0.75X12	Screw	0	0	1

JK798-3200 Series
JK- 安可信 -3200(H) Series

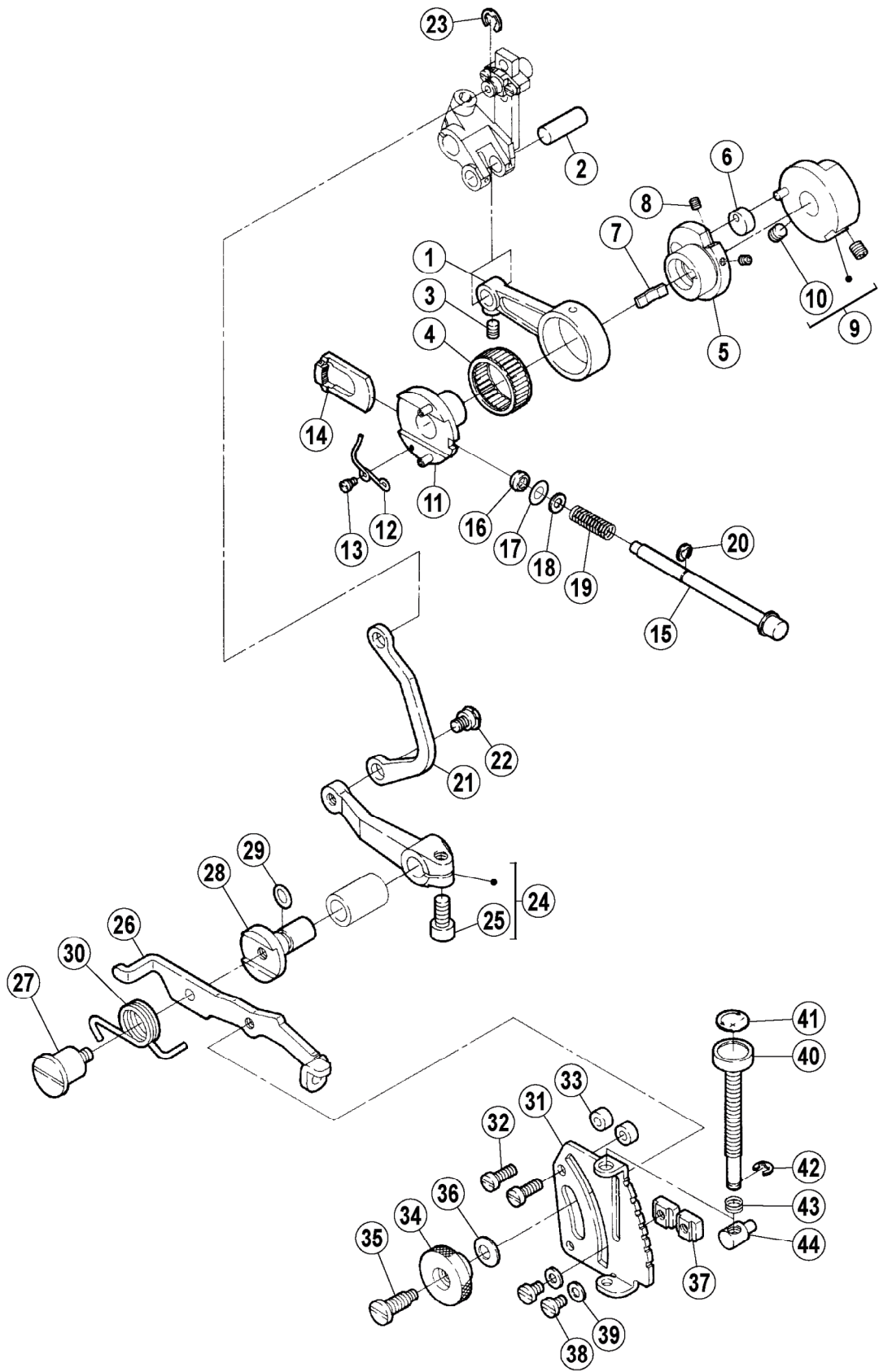


十六、二重环弯针机构（1） / Chainstitch Looper Drive Mechanism (1)							
序号 (NO)	公司件号 Part No.	参考件号 Ref. Part No.	名称	Description	数量 (Number)		
					三线	四线	五线
					Three-thread	Four-thread	Five-thread
1	20705006	273500	连杆	Connection	0	0	1
2	B08002	205015	滚针k22×18×8	Needle Bearing	0	0	1
3	20704014	273501	曲柄	Crank	0	0	1
4	2070301317	9160-05	连杆套	Bushing	0	0	1
5	207S12003	7056	螺钉M5×13	Screw	0	0	1
6	30228008	204115	垫圈	Washer	0	0	1
7	20709017	273502	滑块座	Slider	0	0	1
8	207S13009	4531	螺钉M5×12	Screw	0	0	1
9	20628010	240062	送布曲柄销垫圈	Washer	0	0	1
10	20628005	303067	上弯针垫圈	Spring Washer	0	0	1
11	20710008	252515	偏心销	Pin	0	0	1
12	001027	208949	O形圈4×1.3	O Ring	0	0	1
13	20626017	273504	五线销	Shaft	0	0	1
14	2070103427	3505-92	支架	Holder	0	0	1
15	S05018	4533	螺钉M6X0.75X12	Screw	0	0	1
16	2070401527	3509-92	链线曲柄	Crank	0	0	1
17	S05018	4533	螺钉M6X0.75X12	Screw	0	0	1
18	20705008	272517	连杆	Link	0	0	1
19	2070301317	9160-05	连杆套	Bushing	0	0	1
20	207S12003	7056	螺钉M5×13	Screw	0	0	1
21	30228008	204115	垫圈	Washer	0	0	1
22	20702018	273506	链线轴	Shaft	0	0	1
23	30522017002040	52A	油封	Oil Seal	0	0	1
24	XXXXXXXX	XXXXXXXX	弯针	Double Chainstich Looper	1	1	1
25	207S11028	7168	螺钉M3.5×6.5	Screw	0	0	1
26	2070103527	3510-92	弯针架	Looper Holder	0	0	1
27	207S20004	7055	螺钉M5×13	Screw	0	0	1
28	20728002	240337	垫片	Spacer	0	0	1
29	207S15001	7169	螺钉M4×7	Screw	0	0	1

JK798-3200 Series
JK- 安可信 -3200(H) Series

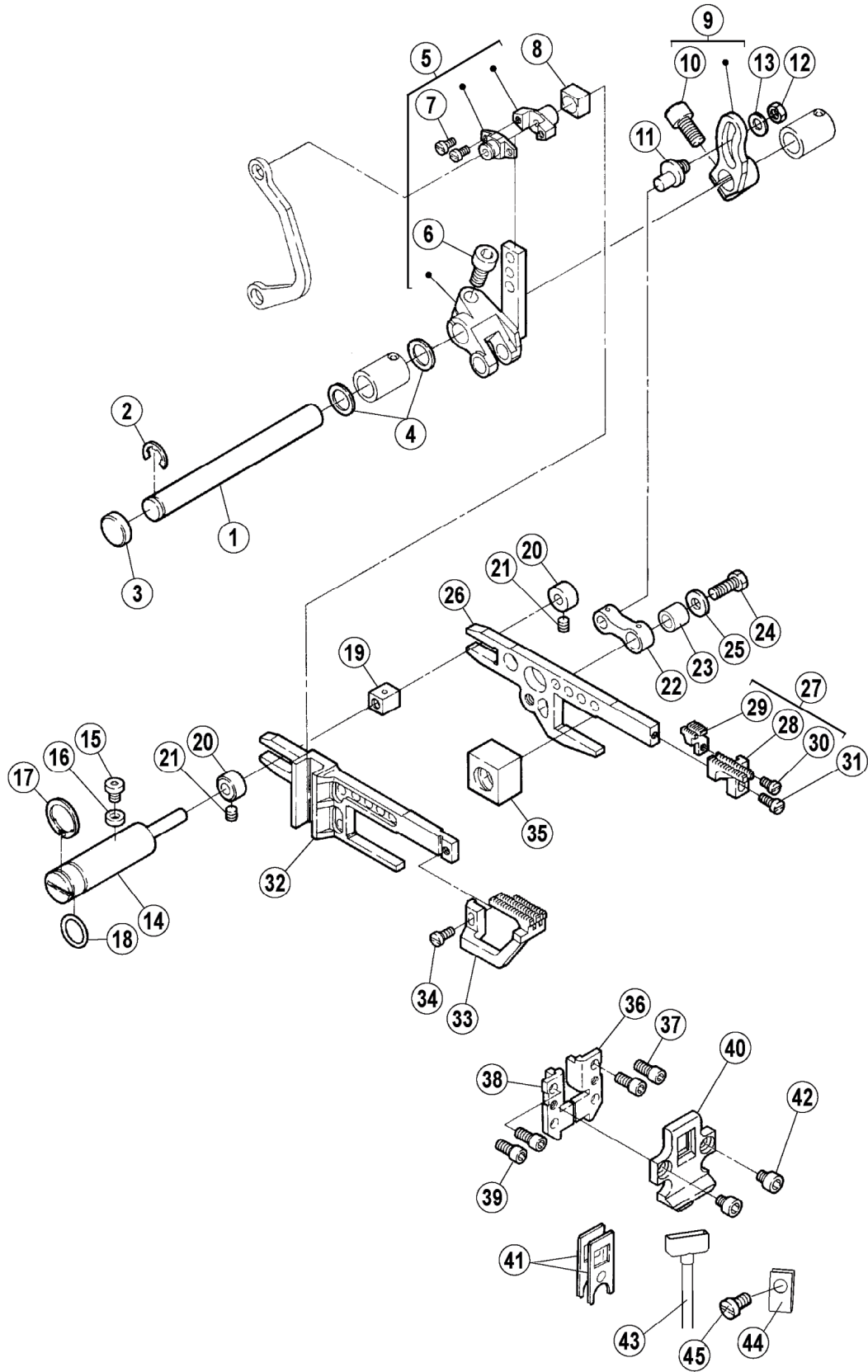


十七、二重环弯针机构（2） / Chainstitch Looper Drive Mechanism （2）							
序号 (NO)	公司件号 Part No.	参考件号 Ref. Part No.	名称	Description	数量 (Number)		
					三线	四线	五线
					Three-thread	Four-thread	Five-thread
1	20713039	1921200	过线管	Thread Guide	0	0	1
2	207S11007	7019	螺钉M4×7.5	Screw	0	0	1
3	20713040	275032	过线管	Thread Guide	0	0	1
4	20629003	206115	过线管夹	Holder	0	0	3
5	20612057	275033	打线凸轮架	Bracket	0	0	1
6	207S20002	7066	螺钉M4	Screw	0	0	1
7	20628022	210307	垫圈	Washer	0	0	1
8	206S30015	7167	螺丝M3	Screw	0	0	1
9	20612055	137108	夹线片	Tension Disc	0	0	2
10	3012016	211388	弹簧	Spring	0	0	1
11	206S16004	275034	紧线手柄	Knob	0	0	1
12	20612056	275035	分线板	Thread Guide	0	0	1
13	S01031	7017	螺钉M4×4.7	Screw	0	0	1
14	20629004	275036	过线	Thread Guide	0	0	1
15	207S11020	7008	螺钉M3×4	Screw	0	0	1
16	20613017	275039	过线	Thread Guide	0	0	1
17	207S11020	7008	螺钉M3×4	Screw	0	0	1
18	20612058	179498-92	打线凸轮	Looper Thread Takeup	0	0	1
19	207S14009	4554	螺钉M3×3	Screw	0	0	2
20	20629005	275037	卡簧	Spring	0	0	1
21	20713026	275038	过线	Thread Guide	0	0	1
22	207S11007	7019	螺钉M4×7.5	Screw	0	0	1

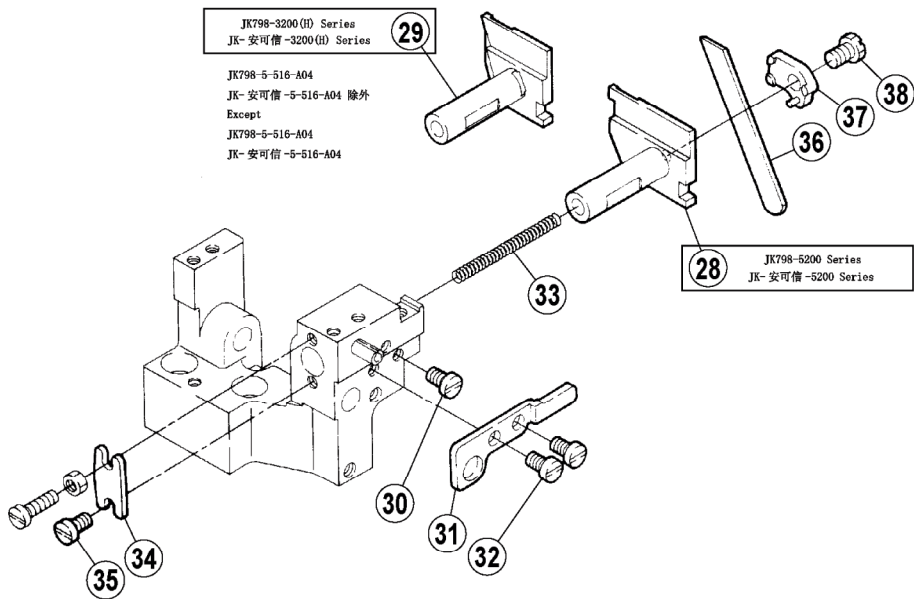
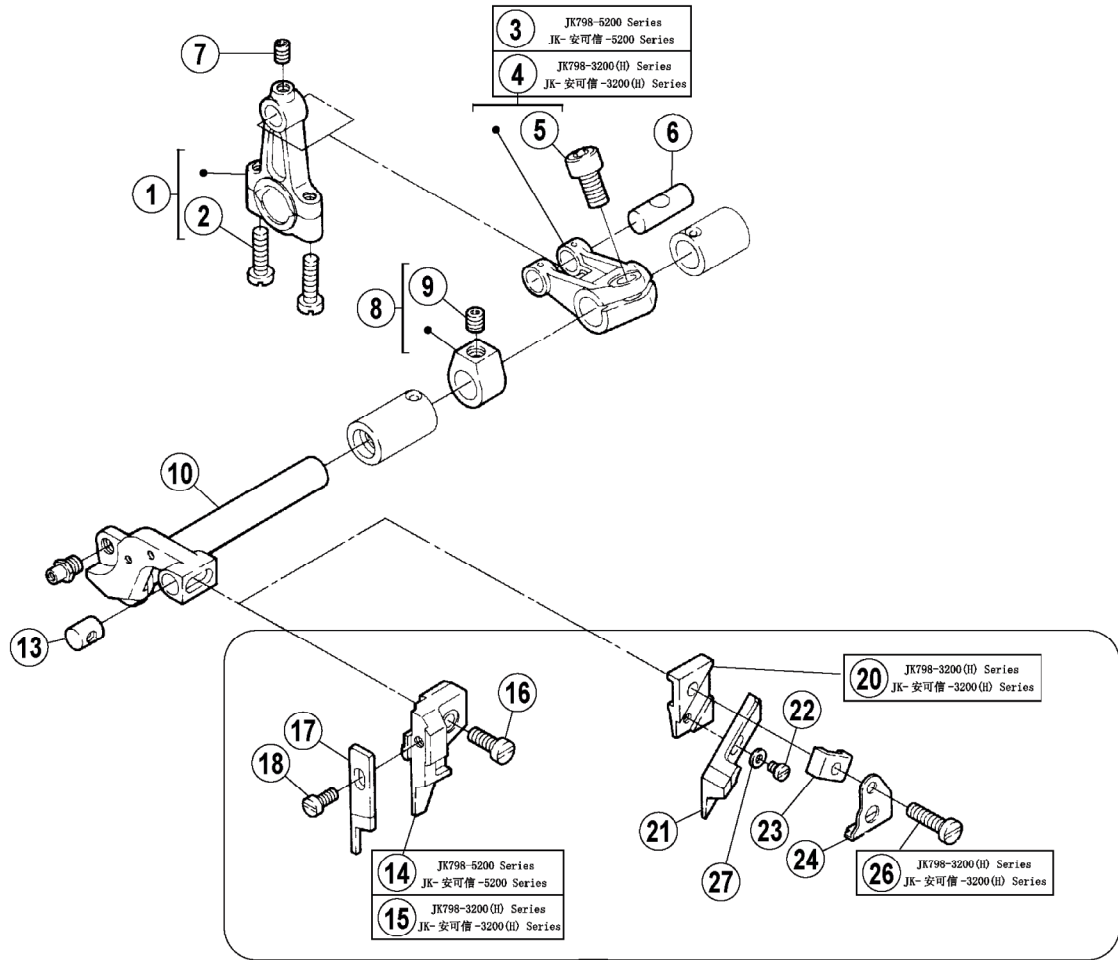


十八、差动调节机构 / Feed Mechanism

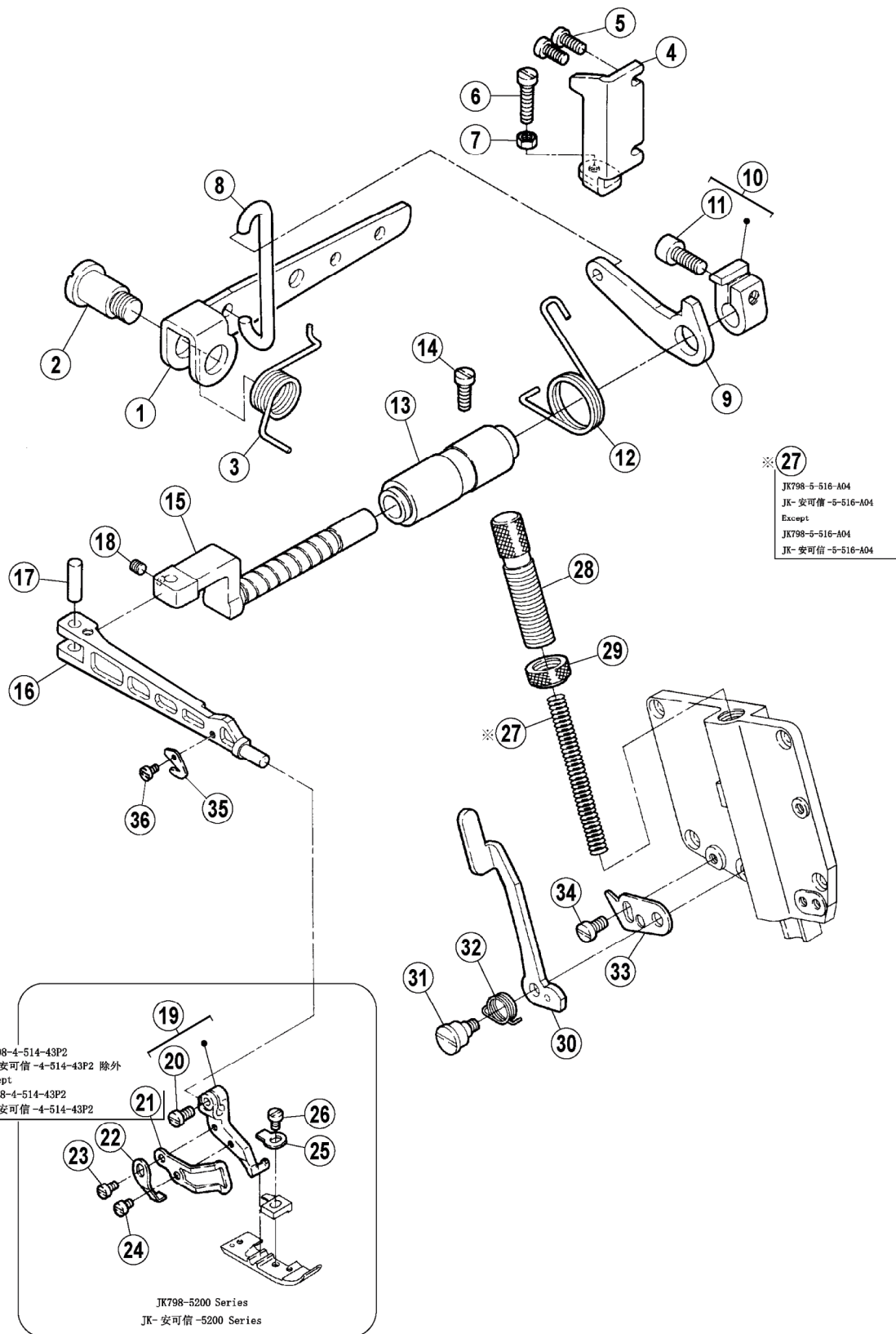
序号 (NO)	公司件号 Part No.	参考件号 Ref. Part No.	名称	Description	数量 (Number)		
					三线	四线	五线
					Three-thread	Four-thread	Five-thread
1	20705004	272500	送料连杆	Connection	1	1	1
2	20626003	271001	曲柄销	Pin	1	1	1
3	207S14007	4538	螺钉M4×6	Screw	1	1	1
4	B08001	240012	滚针轴承26×22×10	Needle Bearing	1	1	1
5	20710001	272501	偏心轮	Eccent	1	1	1
6	20710002	210129	小偏心轮	Feed Eccent	1	1	1
7	20712018	210130	弹簧板	Flat Spring	1	1	1
8	207S14003	4535	螺钉M3×4	Screw	2	2	2
9	20710003	272506-91	送布偏心	Regulator	1	1	1
10	207S14006	4514	螺钉M5×5	Screw	2	2	2
11	20710004	272504-91	开针偏心凸轮	Eccent Assembly	1	1	1
12	20727003	272503	弹簧	Spring	1	1	1
13	207S20005	7038	螺钉M2	Screw	1	1	1
14	20709006	272502	滑块	Ratchet	1	1	1
15	20702005	272509	开针掀扭轴	Push Button	1	1	1
16	20722005	240315	油封	Gaket	1	1	1
17	001027	208949	O形圈4×1.3	O Ring	1	1	1
18	20728001	240314	垫片	Washer	1	1	1
19	20727004	240317	弹簧	Spring	1	1	1
20	H05018	200555	卡簧3.5	Ring	1	1	1
21	20705005	272529	差动连片	Link	1	1	1
22	207S20006	7058	螺钉M5×5	Screw	1	1	1
23	20629002	202522	卡簧	Ring	1	1	1
24	20704008	272530A92	差动曲柄	Lever	1	1	1
25	S05018	4533	螺钉M6X0.75X12	Screw	1	1	1
26	20712019	272532	差动杆	Lever	1	1	1
27	207S20007	7161	螺钉	Screw	1	1	1
28	20702006	272533A	差动轴	Shaft	1	1	1
29	20622010	204185	差动轴O型圈	O Ring	1	1	1
30	20627006	272534	差动扳手定位簧	Spring	1	1	1
31	20712020	272535	调节板	Regulator Plate	1	1	1
32	207S11008	7021	螺钉M4×12	Screw	2	2	2
33	20711007	240321	垫圈	Spacer	2	2	2
34	2071600100	179202-25	调节螺母	Nut	1	1	1
35	207S3000117	9202-25-02	螺钉	Screw	1	1	1
36	20728003	7059	蝶形垫片	Spring Washer	1	1	1
37	207S16002	211301	螺母	Stopper	2	2	2
38	207S11011	252658	螺钉M4×5	Screw	2	2	2
39	30228009	7018	垫片	Washer	2	2	2
40	20702007	303448	调节杆	Adjusting Bar	1	1	1
41	20737001	272538A	标签	Seal	1	1	1
42	H05018	240322	卡簧3.5	Ring	1	1	1
43	20727005	210533	弹簧	Spring	1	1	1
44	20709007	272539A	螺母	Pin	1	1	1



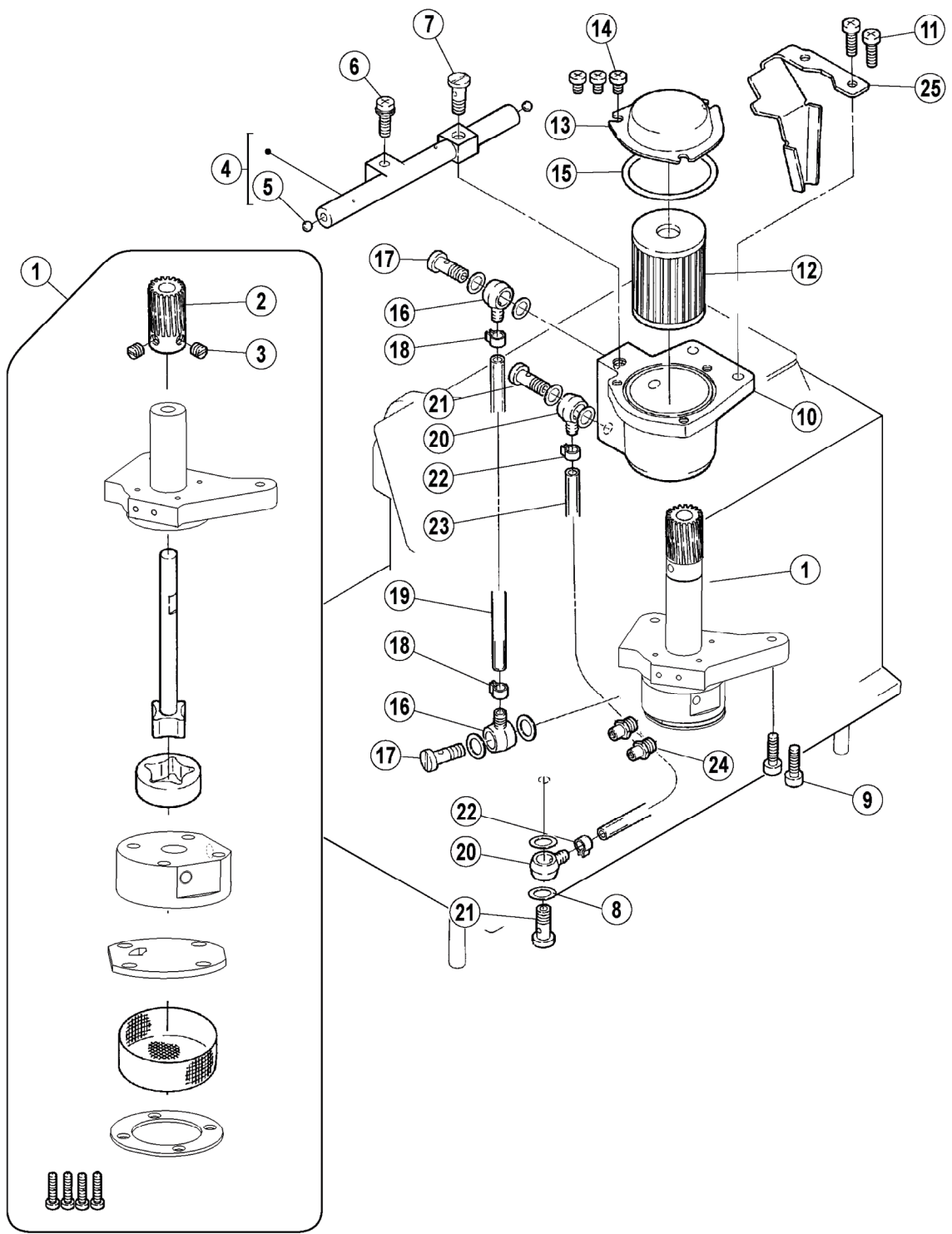
十九、送布机构/ Feed Mechanism							
序号 (NO)	公司件号 Part No.	参考件号 Ref. Part No.	名称	Description	数量 (Number)		
					三线	四线	五线
					Three-thread	Four-thread	Five-thread
1	20702008	272516	送布轴	Shaft	1	1	1
2	H05009	205061	开口挡圈7	Ring	1	1	1
3	20628023	208173	送布轴油封	Plug	1	1	1
4	20628011	240311	送料轴垫圈	Washer	2	2	2
5	20704009002	272510-91	送料曲柄组件	Crank	1	1	1
6	207S13005	4534	螺钉M6×14	Screw	1	1	1
7	207S11029	7010	螺钉M3×6	Screw	2	2	2
8	20709010	272518	滑块	Block	1	1	1
9	20704011	272514-92	送料曲柄	Crank	1	1	1
10	S05018	4533	螺钉M6X0.75X12	Screw	1	1	1
11	20710005	272515	偏心销	Pin	1	1	1
12	N01004	4805	螺母M5	Nut	1	1	1
13	20628010	240062	送布曲柄销垫圈	Washer	1	1	1
14	20710006	272525	偏心轴	Pin	1	1	1
15	207S13001	7238	螺钉	Screw	1	1	1
16	20722006	240318	O形圈	Gasket	1	1	1
17	20729002	240319	卡簧	Ring	1	1	1
18	001026	201022	O型圈11.5×1.5	O Ring	1	1	1
19	20709011	272526	滑柱	Block	1	1	1
20	20708008	240303	挡圈	Collar	2	2	2
21	207S14001	4543	螺钉M4×4	Screw	2	2	2
22	20705008	272517	连杆	Link	1	1	1
23	20703013	179160-05	连杆套	Bushing	1	1	1
24	207S12003	7056	螺钉M5×13	Screw	1	1	1
25	30228008	204115	垫圈	Washer	1	1	1
26	2070600100	----	牙架组件	Main Feed Bar	1	1	1
27	XXXXXXXX	XXXXXXXX	(三、四线)牙齿组件	Main Feed Dog Complete	1	1	1
28	XXXXXXXX	XXXXXXXX	主送齿	Main Feed Dog	1	1	1
29	XXXXXXXX	XXXXXXXX	辅助齿	Auxiliary	1	1	1
30	207S11029	7010	螺钉M3X6	Screw	1	1	1
31	S01029	7013	螺钉M3.5×7.5	Screw	1	1	1
32	20706002	272528	差动齿牙架	Differential Feed Bar	1	1	1
33	XXXXXXXX	XXXXXXXX	差动齿	Differential Feed Dog	1	1	1
34	207S11030	7013	螺钉M3.5×7.5	Screw	1	1	1
35	20709012	272524	滑块	Block	1	1	1
36	20701011	272519	牙架挡块(左)	Feed Bar	1	1	1
37	207S13006	7110	螺钉M4×9	Screw	2	2	2
38	20701012	272520	牙架挡块(右)	Feed Bar	1	1	1
39	207S13006	7110	螺钉M4×9	Screw	2	2	2
40	20701013	272522	挡油板	Feed Bar Oil Seal	1	1	1
41	20722007	272521	牙架油封	Oil Seal	2	2	2
42	207S13007	4573	螺钉M4×5	Screw	2	2	2
43	20721003	----	牙架吸油管	Tube	1	1	1
44	20712055	----	油管夹	Clamp	1	1	0
45	207S11011	7018	螺钉M4×5	Screw	1	1	1



二十、剪布机构/ Knife Drive Mechanism							
序号 (NO)	公司件号 Part No.	参考件号 Ref. Part No.	名称	Description	数量 (Number)		
					三线	四线	五线
					Three-thread	Four-thread	Five-thread
1	207050072	73000-92	上刀连杆	Connection	1	1	1
2	207S11016	7023	螺钉M4×16	Screw	2	2	2
3	207040122	73001-92	上刀曲柄	Crank	1	1	0
4	207040302	73002-92	上刀曲柄	Crank	0	0	1
5	S05018	4533	螺钉M6X0.75X12	Screw	1	1	1
6	20626003	271001	曲柄销	Pin	1	1	1
7	207S14007	4538	螺钉M4×6	Screw	1	1	1
8	302080012	40235-92	挡块	Collar	1	1	1
9	S10003	4547	螺钉M6×0.75×5	Screw	1	1	1
10	20702009	273003	上刀架轴	Upper Knife Lever	1	1	1
11	----	----	----	----	----	----	----
12	----	----	----	----	----	----	----
13	20726005	273006	导向销	Pin	1	1	1
14	207010141	79712-05	上刀座	Upper Knife Clamp	1	1	0
15	207010361	79713-05	上刀座	Upper Knife Clamp	0	0	1
16	207S11012	7020	螺钉M4×10	Screw	1	1	1
17	XXXXXXXXXX	XXXXXXXXXX	上刀	Upper Knife	1	1	1
18	S01029	7013	螺钉M3.5×7.5	Screw	1	1	1
19	20701050	210757	绞刀安装板	Angled Upper Knife Clamp	0	0	1
21	XXXXXXXXXX	XXXXXXXXXX	切刀	Angled Upper	0	0	1
22	207S11020	7008	螺钉M3×4	Screw	0	0	1
23	20712053	210758	上刀凹角切	Angled Upper Knife Gib	0	0	1
24	207120511	79341-15	挡板	Waste Guard	0	0	1
25	----	----	----	----	----	----	----
26	S11025		螺钉 M4×20	Screw	0	0	1
27	w01011	----	垫圈	Washer	0	0	1
28	20701015	273008	下刀架	Lower Knife Holder	1	1	0
29	20701037	273009	下刀架	Lower Knife Holder	0	0	1
30	207S11007	7019	螺钉M4×7.5	Screw	1	1	1
31	20712021	273010	挡板	Lower Knife Holder Guard	1	1	1
32	207S11019	7082	螺钉M4×7.5	Screw	2	2	2
33	20727006	240324	弹簧	Spring	1	1	1
34	20712022	273007	挡板	Plate	1	1	1
35	207S11007	7019	螺钉M4×7.5	Screw	1	1	1
36	XXXXXXXXXX	XXXXXXXXXX	下刀	Lower Knife	1	1	1
37	20709013	273012	压板	Lower Knife Clamp	1	1	1
38	207S12004	7173	螺钉M5×8	Screw	1	1	1

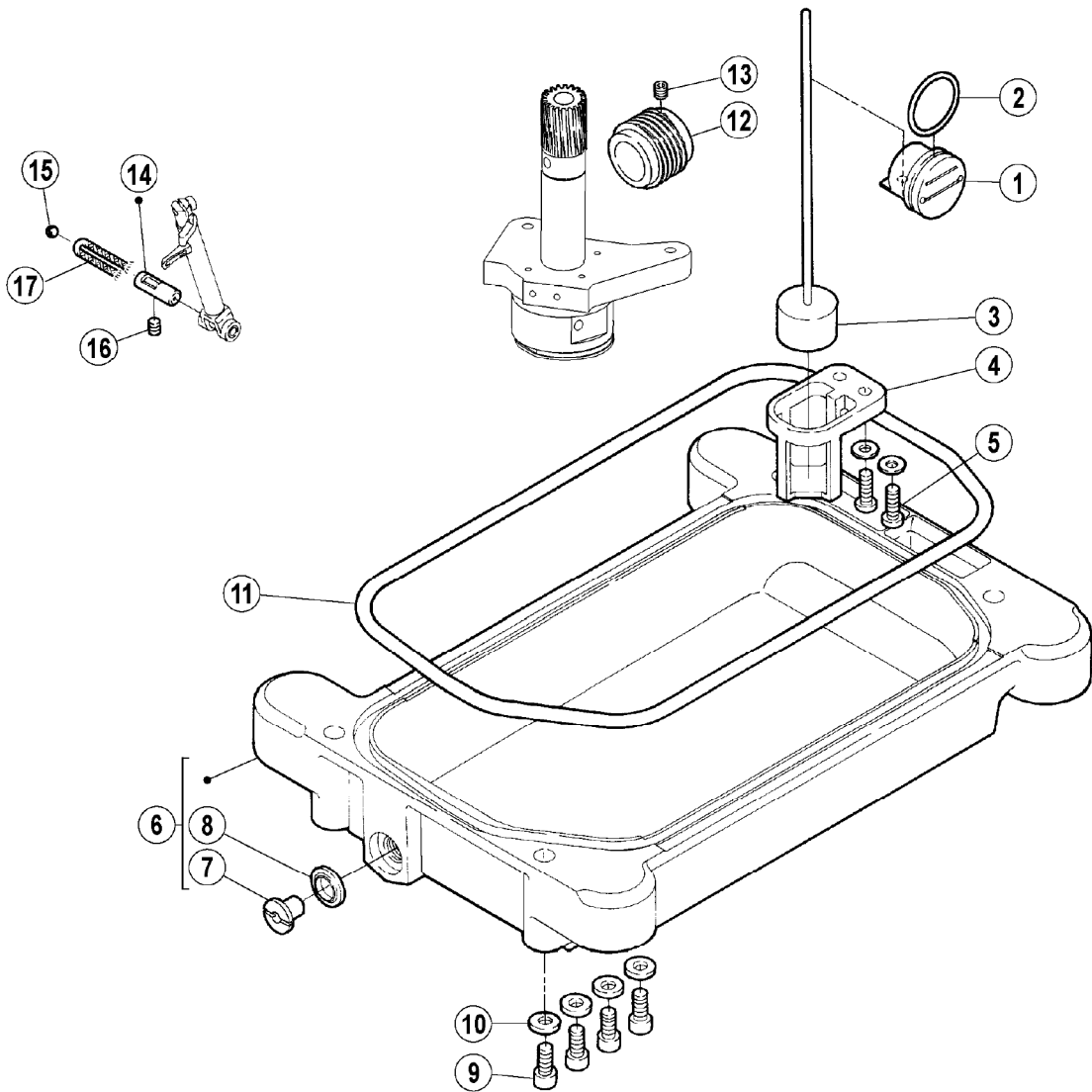
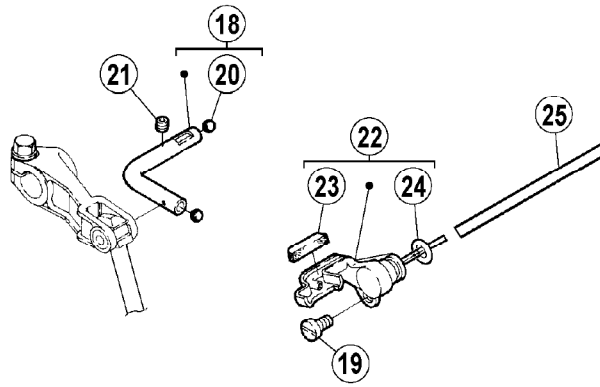


二十一、拾压脚机构 / Presser Foot Mechanism							
序号 (NO)	公司件号 Part No.	参考件号 Ref. Part No.	名称	Description	数量 (Number)		
					三线	四线	五线
					Three-thread	Four-thread	Five-thread
1	20712023	274007	拾压脚杠杆	Lever	1	1	1
2	207S20008	7060	拾压脚螺钉M10	Screw	1	1	1
3	20727007	274008	扭簧	Spring	1	1	1
4	20712024	274009	角板	Stopper	1	1	1
5	207S11012	7020	螺钉M4×10	Screw	2	2	2
6	207S11031	7175	螺钉M4×24	Screw	1	1	1
7	N01004	4805	螺母M5	Nut	1	1	1
8	20712025	274006	弯钩	Link	1	1	1
9	20612030	274004	拾压脚小杠杆	Lever	1	1	1
10	206080042	74003-92	拾压脚复位圈	Collar	1	1	1
11	S05017	4534	螺钉M6×0.75×13.5	Screw	1	1	1
12	20627009	274005	小杠杆扭簧	Spring	1	1	1
13	20703014	274002	压脚轴套	Bushing	1	1	1
14	207S11016	7023	螺钉M4×16	Screw	1	1	1
15	20702010	274001	压脚轴	Shaft	1	1	1
16	20701016	274000-B	压脚臂	Presser Arm	1	1	1
17	20626016	208549	压脚臂连杆销	Pin	1	1	1
18	S10011	4594	螺钉M4×0.5×4	Screw	1	1	1
19	XXXXXXXX	XXXXXXXX	压脚组件	Presser Foot Assy.			
20	207S11030	7013	螺钉M3.5×7.5	Screw	1	1	1
21	20712026	274033	压脚护手	Finge Guard	1	1	1
22	20712048	274020	板簧	Stopper	1	1	1
23	207S11009	7009	螺钉M3×4.5	Screw	1	1	1
24	207S11020	7008	螺钉M3×4	Screw	1	1	1
25	20712027	274019	垫片	Flat Spring	1	1	1
26	207S11032	5089	螺钉M3.5×5.5	Screw	1	1	1
27	20712028	208773A	压簧	Spring	1	1	1
28	20702012	274014	调节螺柱	Adjusting Screw	1	1	1
29	207S16003	274015	螺母	Nut	1	1	1
30	20612034	274016	压杆扳手	Lever	1	1	1
31	207S20009	7171	螺钉	Screw	1	1	1
32	20627010	274017	压杆扳手扭簧	Spring	1	1	1
33	20712030	274010	挡板	Stopper	1	1	1
34	207S11007	7019	螺钉M4×7.5	Screw	1	1	1
35	20619005	202451	割线刀	Chain Cutter	1	1	1
36	207S11020	7008	螺钉M3×4	Screw	1	1	1

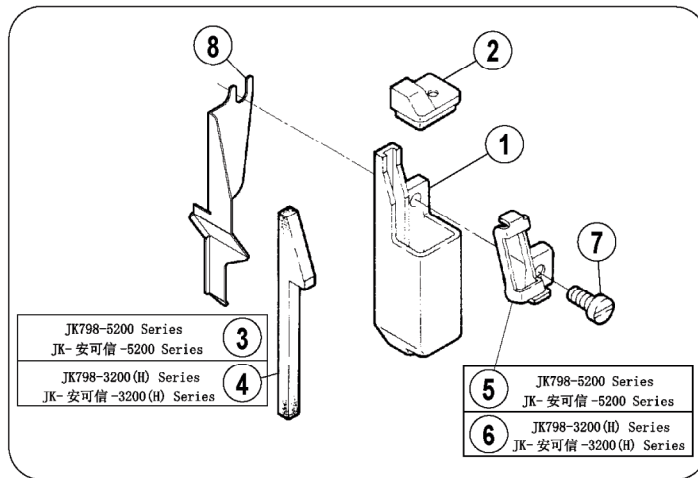


二十二、供油机构 (1) / Lubrication Mechanism (1)

序号 (NO)	公司件号 Part No.	参考件号 Ref. Part No.	名称	Description	数量 (Number)		
					三线	四线	五线
					Three-thread	Four-thread	Five-thread
1	2072000100	----	油泵组件	Pump	1	1	1
2	20725002	211618	蜗轮	Worm Wheel	1	1	1
3	207S15002	5060	螺钉M8×4.5	Screw	2	2	2
4	20711009002	274515-91	分油器组件	Oil Distributor Complete	1	1	1
5	20709014	210214	滚珠	Plug	2	2	2
6	207S300020	04211-HU0	组合螺钉M4×16	Screw	1	1	1
7	206S30009	240328	过油螺钉	Joint Screw	1	1	1
8	20122033	240263	垫片	Washer	10	10	10
9	207S13008	4529	螺钉M4×16	Screw	2	2	2
10	20701025	274509	油缸	Tank	1	1	1
11	207S11005	7022	螺钉M4×17.5	Screw	2	2	2
12	20136001	----	滤油器	Filter Element	1	1	1
13	20712035	274510	滤油器盖	Cover	1	1	1
14	207S11007	7019	螺钉M4×7.5	Screw	3	3	3
15	001028	240307	O型圈41×1.8	O Ring	1	1	1
16	20636001	200136	油管接头	Joint	2	2	2
17	206S30009	240328	过油螺钉	Joint Screw	2	2	2
18	20629002	202199	油管卡簧	Clamp	2	2	2
19	30121021	240327	油管Φ5×Φ7	Tube	1	1	1
20	20636001	200136	油管接头	Joint	2	2	2
21	206S30009	240328	过油螺钉	Joint Screw	2	2	2
22	20629002	202199	油管夹	Clamp	2	2	2
23	30121021	240327	油管Φ5×Φ7	Tube	1	1	1
24	20521009	209656A	铜油嘴	Joint	2	2	2
25	20712036	274525	油缸支架	Oil guide	1	1	1

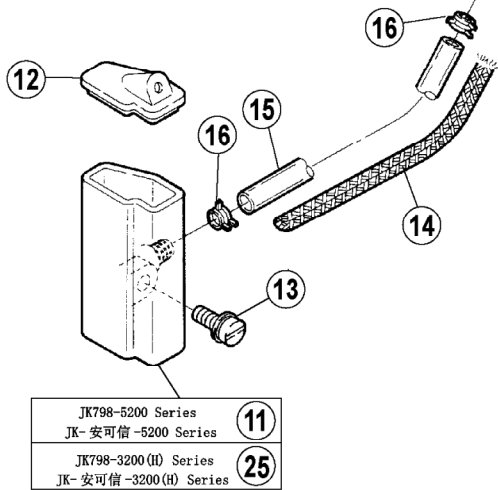
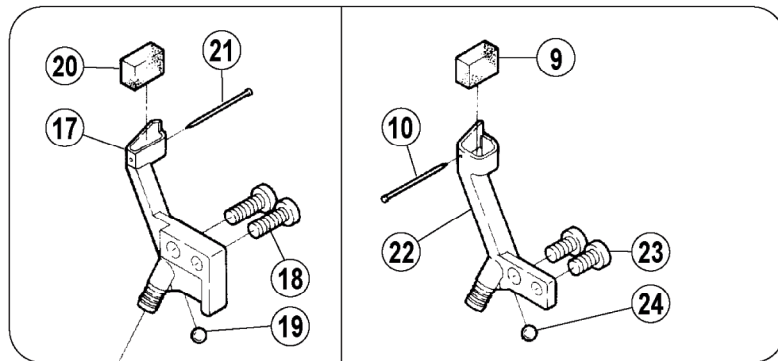


二十三、供油机构 (2) / Lubrication Mechanism (1)							
序号 (NO)	公司件号 Part No.	参考件号 Ref. Part No.	名称	Description	数量 (Number)		
					三线	四线	五线
					Three-thread	Four-thread	Five-thread
1	2071101000	274502	量油窗组件	Oil Sight Gauge	1	1	1
2	001030	230043	O形圈22×1.5	O Ring	1	1	1
3	2071101200	210193	油标指示组件	Indicator Assy.	1	1	1
4	20711013	210510	托架	Indicator Support.	1	1	1
5	207S3000200	4211-HU0	组合螺钉M4×16	Screw	2	2	2
6	20701026	274500	油盘	Oil Reservoir	1	1	1
7	207S13002	5138B	放油螺钉	Screw	1	1	1
8	20622014	202287A	油盘放油垫圈	Washer	1	1	1
9	207S13009	4531	螺钉M5×12	Bolt	4	4	4
10	20628018	240339	垫片	Washer	4	4	4
11	20722008	274501	油盘垫	Gasket	1	1	1
12	20725003	274504	蜗杆	Worm	1	1	1
13	207S14006	4514	螺钉M5×5	Screw	1	1	1
14	20626007	274514	上弯针滑杆过油器	Pipe Assy.	1	1	1
15	20709015	240338	滚珠	Ball	1	1	1
16	207S14001	4543	螺钉M4×4	Screw	1	1	1
17	20123021	----	JK795油线	Oil Wick	0.04	0.04	0.04
18	20721010	274513	过油管	Pipe	1	1	1
19	207S11011	7018	螺钉M4×5	Screw	1	1	1
20	20709016	240097	滚珠	Ball	2	2	2
21	207S14001	4543	螺钉M4×4	Screw	1	1	1
22	2071203800	274518	吸油嘴组件	Joint	1	1	1
23	20723007	274522	油毡	Felt	1	1	1
24	20622010	204185	差动轴O型圈	O Ring	1	1	1
25	20721008	----	油管Φ2×Φ3.5	Tube	1	1	1

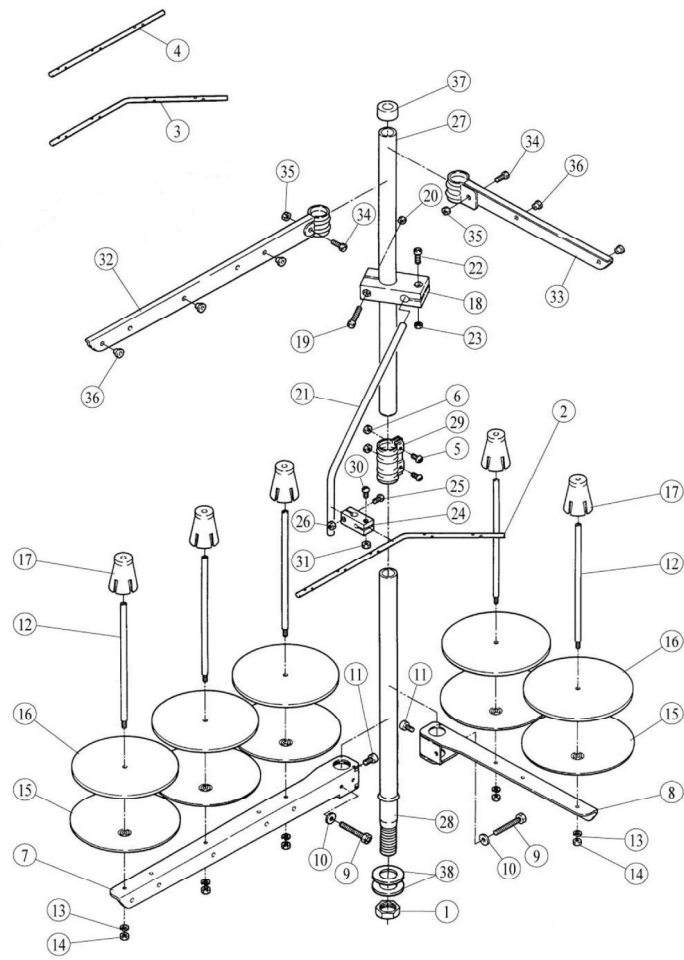


JK798-5200 Series
JK- 安可信 -5200 Series

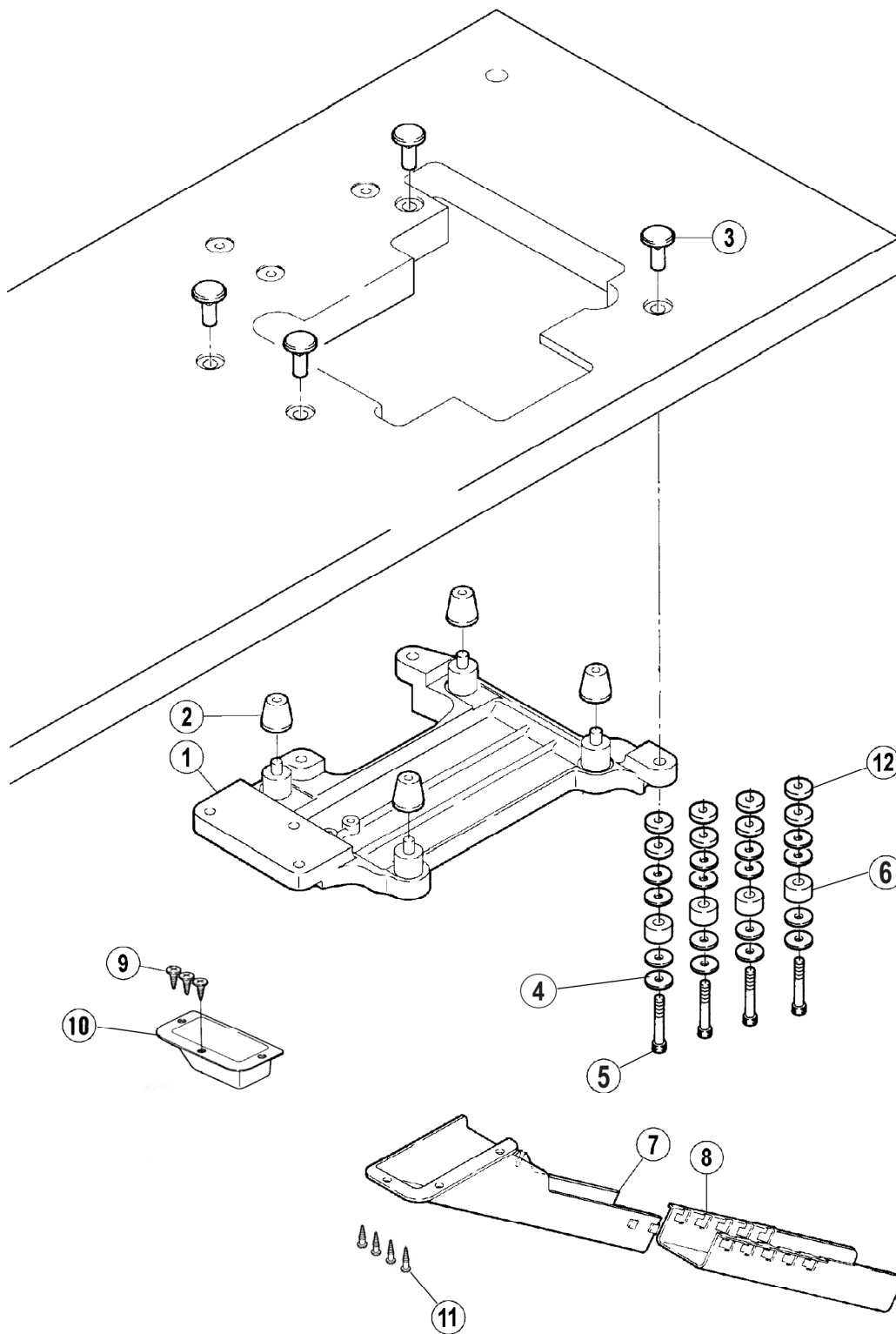
JK798-3200(H) Series
JK- 安可信 -3200(H) Series



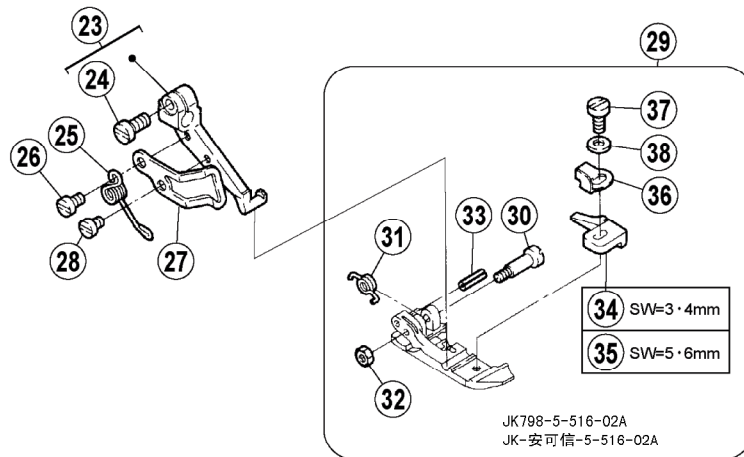
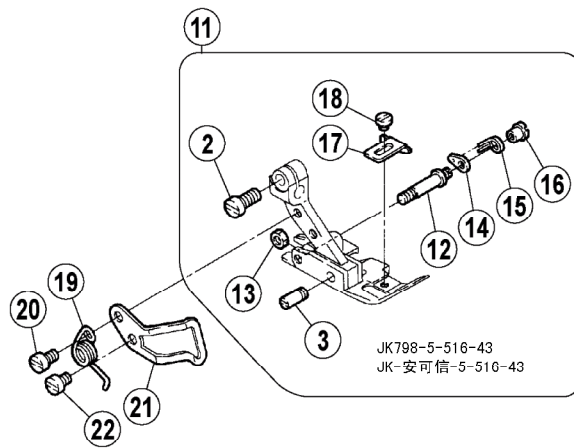
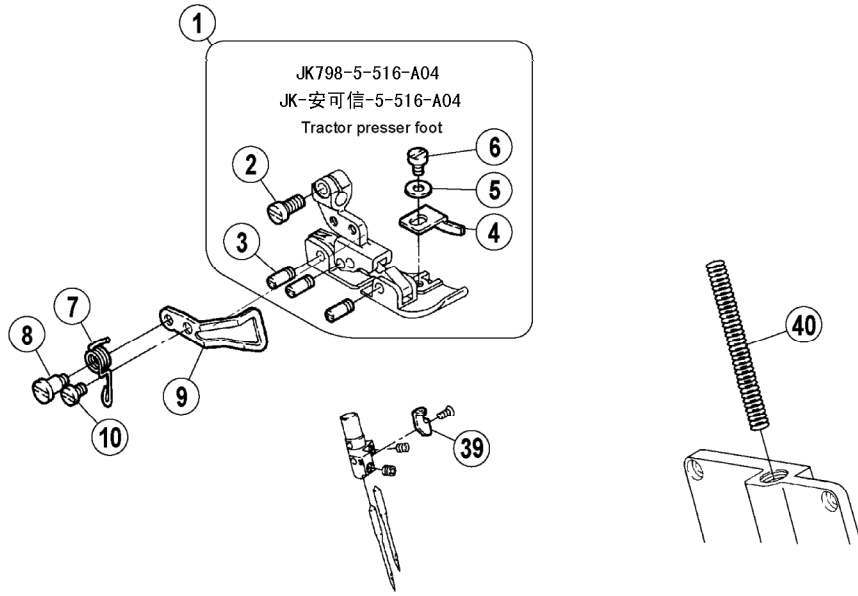
二十四、HR装置机构部件 / H. R. Device							
序号 (NO)	公司件号 Part No.	参考件号 Ref. Part No.	名称	Description	数量 (Number)		
					三线	四线	五线
					Three-thread	Four-thread	Five-thread
1	20711014	275500	上硅油盒	Silicone Oil Reservoir	1	1	1
2	20711015	275501	上硅油盒盖	Cover	1	1	1
3	20723008	275503	油毡	Felt	1	1	0
4	20719051	275546	毛毡	Felt	0	0	1
5	20712040	275502	过线架	Thread Guide	1	1	0
6	20713019	275507	过线架	Thread Guide	0	0	1
7	207S11012	7020	螺钉M4×10	Screw	1	1	1
8	20712042	277888	挡油板	Cover	1	1	1
9	20723009	204466	油毡	Oil Felt	0	0	1
10	20726010	210766	别针	Pin	0	0	1
11	2071101600	----	下硅油盒组件	Silicone Oil Reservoir	1	1	0
12	20711017	275505	下硅油盒盖	Cover	1	1	1
13	207S300030	04210-HU0	组合螺钉M4×12	Screw	1	1	1
14	40123013	202175	油线	Oil Wick	1	1	1
15	40121002	240331	油管	Tube	1	1	1
16	20712041	200155	油管夹	Clamp	2	2	2
17	20701027	275506	针线冷却器	Needle Thread Lubricator	1	1	0
18	207S11008	7021	螺钉M4×12	Screw	2	2	0
19	20709014	210214	滚珠	Plug	1	1	0
20	20723009	204466	油毡	Oil Felt	1	1	0
21	20726010	210766	别针	Pin	1	1	0
22	20701038	275509	针线冷却器	Needle Thread Lubricator	0	0	1
23	207S11007	70196	螺钉M4×7.5	Screw	0	0	2
24	20709014	210214	滚珠	Plug	0	0	1
25	2070103000	----	下硅油盒组件AS	Silicone Oil Reservoir	0	0	1



第二十五部件 线架部件/ Thread Stand							
序号 (NO)	公司件号 Part No.	参考件号 Ref. Part No.	名称	Description	数量 (Number)		
					三线	四线	五线
					Three-thread	Four-thread	Five-thread
1	206S16007	4835	螺母	Nut	1	1	1
2	30113019	293A	过线棒	Thread guide(5-spool)	0	0	1
3	20631019	293B	过线棒	Thread guide(4-spool)	0	1	0
4	20631018	293C	过线棒	Thread guide(3-spool)	1	0	0
5	206S16008	4021	螺钉	Screw	2	2	2
6	N01004	----	螺母M5	Nut	2	2	2
7	20631029	505-PA	长线架	Thread hanger	1	1	1
8	20631026	505APA	短线架	Thread hanger	1	1	1
9	206S30025	7102	螺钉	Screw	2	2	2
10	20631032	512	垫片	Washer	2	2	2
11	206S30024	4022	螺钉	Screw	2	2	2
12	20631023	380A	线棒	Spool pin	6	6	6
13	20631031	201252	垫片	Spring washer	6	6	6
14	206S16006	4803	螺母	Nut	6	6	6
15	20631025	381-PA	托盘垫	Spool seat disc	6	6	6
16	20631024	507	线托盘	Spool mat	6	6	6
17	20631021	382-PA	线固定套	Spool cushion	6	6	6
18	20631015	383-PA	棒架	Holder	1	1	1
19	206S30027	4014	螺钉	Screw	1	1	1
20	206S16006	4803	螺母	Nut	1	1	1
21	20631022	384	导线棒	Thread guide arm	1	1	1
22	206S30023	4012	螺钉	Screw	1	1	1
23	206S16006	4803	螺母	Nut	1	1	1
24	20631017	233-PA	固定器	Holder	1	1	1
25	206S30023	4012	螺钉	Screw	1	1	1
26	206S16006	4803	螺母	Screw	1	1	1
27	20631012	502-PA	线架上棒	Column pipe (upper)	1	1	1
28	20631027	503-PA	线架下棒	Column pipe (lower)	1	1	1
29	20631016	504-PA	锁紧卡固	Joint	1	1	1
30	206S30023	4012	螺钉	Screw	1	1	1
31	206S16006	4803	螺母	Nut	1	1	1
32	20631013	527-PA	长过线架	Thread hanger	1	1	1
33	20631014	527APA	短过线架	Thread hanger	1	1	1
34	206S16008	4021	螺钉	Screw	2	2	2
35	N01004	----	螺母M5	Nut	2	2	2
36	20631030	506	过线套	Thread eyelet	6	6	6
37	20631011	386	棒帽	Rod cap	1	1	1
38	20631028	509	垫片	Washer	2	2	2



二十六、托盘部件 / Parts For Semi-Submerged Installation							
序号 (NO)	公司件号 Part No.	参考件号 Ref. Part No.	名称	Description	数量 (Number)		
					三线	四线	五线
					Three-thread	Four-thread	Five-thread
1	20701028	276001	托盘	Rest Board	1	1	1
2	20722009	179483-05	托盘防震连接垫	Cushion Rubber	4	4	4
3	301S16008	206336	托盘固定螺母	Nut	4	4	4
4	20131029	----	大垫圈	Spacer	16	16	16
5	301S30017	4512	托盘内六角螺钉	Screw	4	4	4
6	20131030	----	防震套	Washer	4	4	4
7	20131032	----	排料槽I	Waste Chute	1	1	1
8	20131033	----	排料槽II	Waste Chute	1	1	1
9	20131034	----	排料槽座螺钉	Screw	3	3	3
10	20131031	----	排料槽座	Screw	1	1	1
11	20131035	----	排料槽螺钉	Washer	4	4	4
12	30122031	----	减震垫圈	Spring Washer	8	8	8

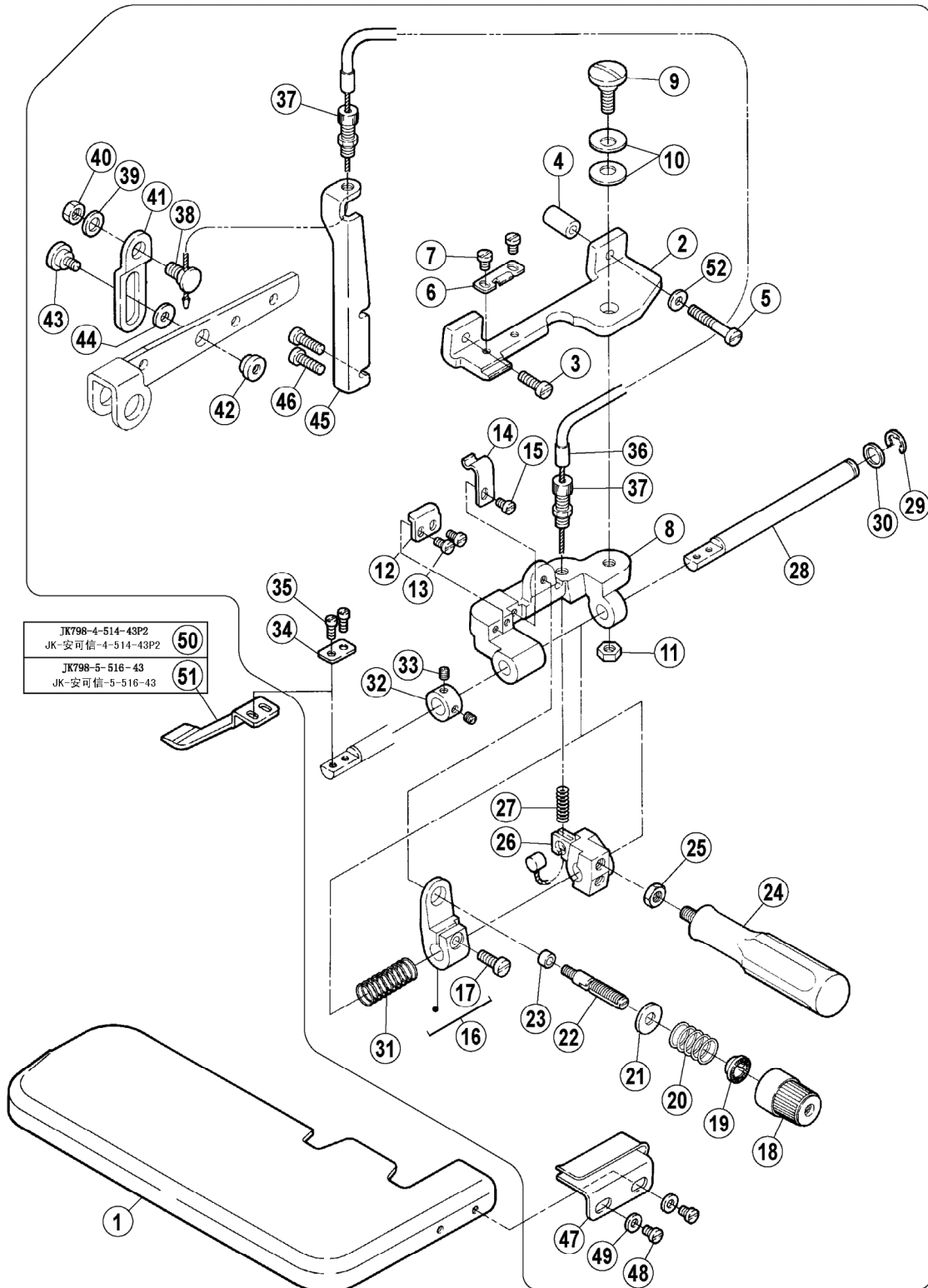


二十七、专用零件 / Specific Parts

序号 (NO)	公司件号 Part No.	参考件号 Ref. Part No.	名称	Description	数量 (Number)		
					三线	四线	五线
					Three-thread	Four-thread	Five-thread
1	XXXXXXXX	XXXXXXXX	压脚组件	Presser Foot Assy.	0	0	1
2	207S11030	7013	螺钉M3.5×7.5	Screw	0	0	2
3	207260112	08958-B	销	Pin	0	0	4
4	20714051	277108	护料压板	Fabric Guard	0	0	1
5	W01002	202875	垫圈3	Washer	0	0	1
6	206S11018	5157	螺钉	Screw	0	0	1
7	20719053	274024	压脚弹簧	Spring	0	0	1
8	207S16050	7166	轴位螺丝	Screw	0	0	1
9	20712052	274027	压脚垫片	Finger Guard	0	0	1
10	207S11009	7009	螺钉M3×4.5	Screw	0	0	1
11	XXXXXXXX	XXXXXXXX	压脚组件	Presser Foot Complete	0	0	1
12	207260122	12499-B	销	Pin	0	0	1
13	207S16004	5409	螺母	Nut	0	0	1
14	20726014	212498	销	Latch	0	0	1
15	20727052	274028	弹簧	Spring	0	0	1
16	207S16005	3153	螺母	Nut	0	0	1
17	20712063	208531	辅助压脚	Fabric Guide	0	0	1
18	207S11034	5030	螺钉M1×2.3	Screw	0	0	1
19	20715057	274022	压脚弹簧	Spring	0	0	1
20	207S11009	7009	螺钉M3×4.5	Screw	0	0	1
21	20712050	274026	压脚护手	Finger Guard	0	0	1
22	207S11020	7008	螺钉M3×4	Screw	0	0	1
23	XXXXXXXX	XXXXXXXX	压脚组件	Holder	0	0	1
24	207S11030	7013	螺钉M3.5×7.5	Screw	0	0	1
25	20727050	274023	压脚弹簧	Spring	0	0	1
26	207S11009	7009	螺钉M3×4.5	Screw	0	0	1
27	20712049	274025	压脚护手	Finger Guard	0	0	1
28	207S11020	7008	螺钉M3×4	Screw	0	0	1
29	XXXXXXXX	XXXXXXXX	压脚组件	Presser Foot Complete	0	0	1
30	20726013	211919	销	Pin	0	0	1
31	20727053	211918	弹簧	Spring	0	0	1
32	207S16006	3150	螺母	Nut	0	0	1
33	20729003	211920	销	Spring Pin	0	0	1
34	XXXXXXXX	XXXXXXXX	压脚爪	Presser Foot	0	0	1
35	XXXXXXXX	XXXXXXXX	压脚爪	Presser Foot	0	0	1
36	20712064	211917	安装板	Bracket	0	0	1
37	207S11032	5089	螺钉M3.5×5.5	Screw	0	0	1
38	W01002	----	垫片	Washer	0	0	1
39	20713056	275030A	过线板	Thread Eyelet	0	0	1
40	20719054	240347	压簧	Spring	0	0	1

褶皱 (Shirring)

JK798-5-516-42
 JK-安可信-5-516-42
 JK798-4-514-43P2
 JK-安可信-4-514-43P2

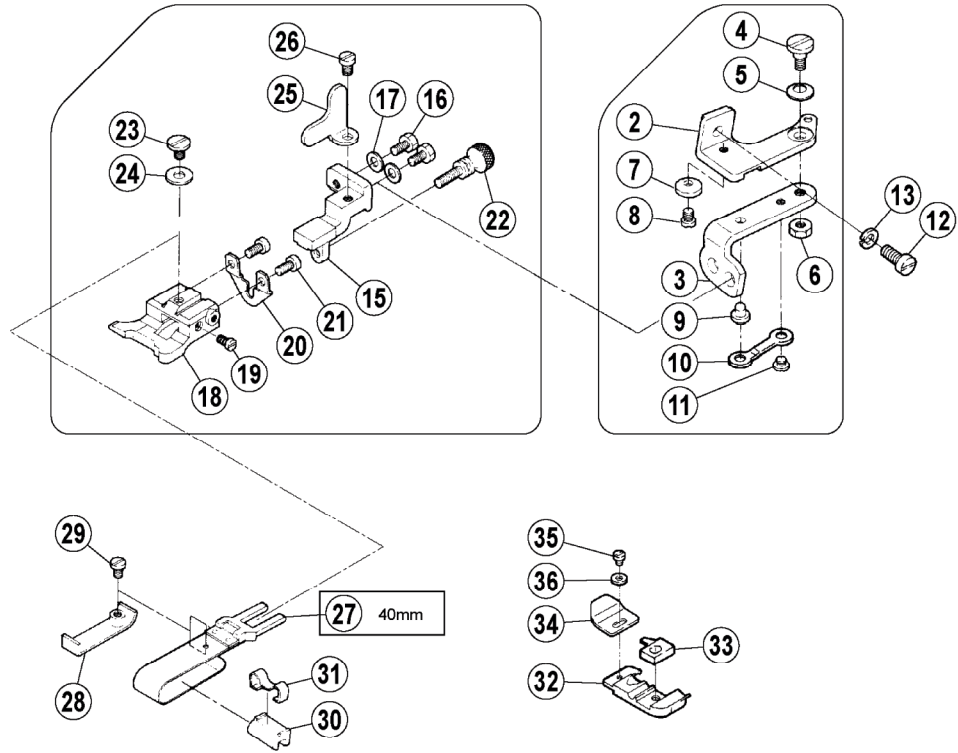


二十八、专用零件 / Specific Parts							
序号 (NO)	公司件号 Part No.	参考件号 Ref. Part No.	名称	Description	数量 (Number)		
					三线	四线	五线
					Three-thread	Four-thread	Five-thread
1	2071205400	270035B	缝台	Cloth Plate	0	1	1
2	20521002	275515	打褶器连接板	Bracket	0	1	1
3	S01007	----	螺钉M4×13.5	Screw	0	1	1
4	20528004	240332	连接板垫片	Spacer	0	1	1
5	205S30018	7191	连接板右侧螺钉	Screw	0	1	1
6	20501012	210947	支架	Flat Spring	0	1	1
7	205S30019	1206	螺钉	Screw	0	2	2
8	20521004	275516	打褶器支座	Bracket	0	1	1
9	205S30017	7160	连接板固定螺钉	Screw	0	1	1
10	20528003	204888	连接板垫片	Spring	0	2	2
11	205S30021	4806	连接固定螺母	Nut	0	1	1
12	20521003	210945	小连接板	Bracket	0	1	1
13	205S30020	5328	小连接板螺钉	Screw	0	2	2
14	20527005	210946	支架弹簧板	Flat Spring	0	1	1
15	205S30019	1206	螺钉	Screw	0	1	1
16	20501013	275517-92	打褶皱座	Spring Guide	0	1	1
17	205S30024	7021	螺钉	Screw	0	1	1
18	301S16006	208447-UA	调压螺母	Nut	0	1	1
19	30111006	208448	调压止动套	Ratchet	0	1	1
20	20529003	210940	调压簧	Spring	0	1	1
21	20528008	204091	夹线器垫片	Washer	0	1	1
22	207S30016	5082A	螺钉	Screw Stud	0	1	1
23	20503001	210944	调压螺钉套	Washer	0	1	1
24	20511008	275518	手柄	Lever	0	1	1
25	205S30021	4806	连接固定螺母	Nut	0	1	1
26	20511007	275520	手柄座	Bracket	0	1	1
27	20527006	240320	弹簧	Spring	0	1	1
28	20502001	275521	打褶器轴	Shaft	0	1	1
29	20529001	202522	卡簧	Ring	0	1	1
30	20528006	207045	垫片	Washer	0	1	1
31	20527007	240323	弹簧	Spring	0	1	1
32	20529002	206225	挡圈	Collar	0	1	1
33	205S30022	1457	螺钉	Screw	0	2	2
34	20521005	210955	方板	Washer	0	1	1
35	205S30023	5029	螺钉	Screw	0	2	2
36	2051200900	212435	松线组件	Cable	0	1	1
37	205S30013	212436	支座接头螺钉	Cable Support	0	2	2
38	205S30011	7099	带孔螺钉	Screw	0	1	1
39	20528008	202433	垫片	Washer	0	1	1
40	205S30021	4803	连接固定螺母	Nut	0	1	1
41	20512008	275522	吊板	Latch	0	1	1
42	205S16003	179765-15	螺母	Nut	0	1	1
43	205S30012	7164	吊板螺钉	Screw	0	1	1
44	20728006	240104	垫片	Washer	0	1	1
45	20713044	275523	托架	Bracket	0	1	1
46	207S11005	7022	螺钉M4×17.5	Screw	0	2	2
47	20512011	210961	卷边器	Fabric Guide	0	1	1
48	205S30025	7012	螺钉M3.5×5.7	Screw	0	2	2
49	20528007	137906	垫片	Washer	0	2	2
50	20713045	275524	板	Blade	0	1	1
51	20521006	275525	打褶器	Blade	0	1	1
52	20528005	200098	连接板右侧垫片	Washer	0	1	1

下摆卷边缝 (Blindhemming)

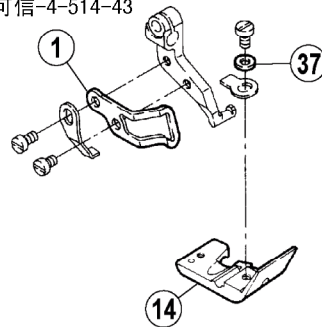
JK798-3-505-12

JK-安可信-3-505-12



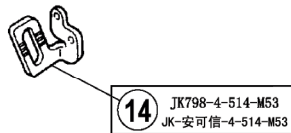
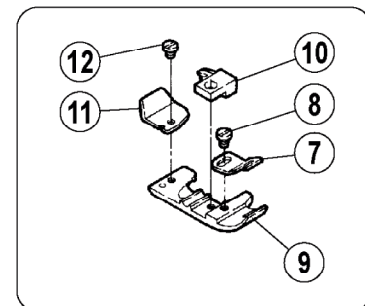
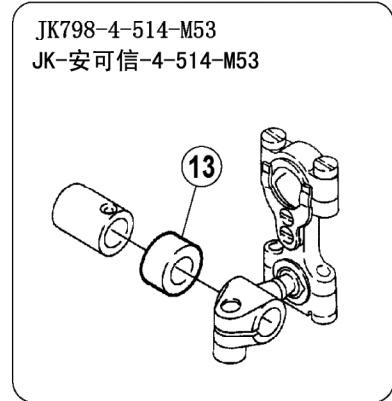
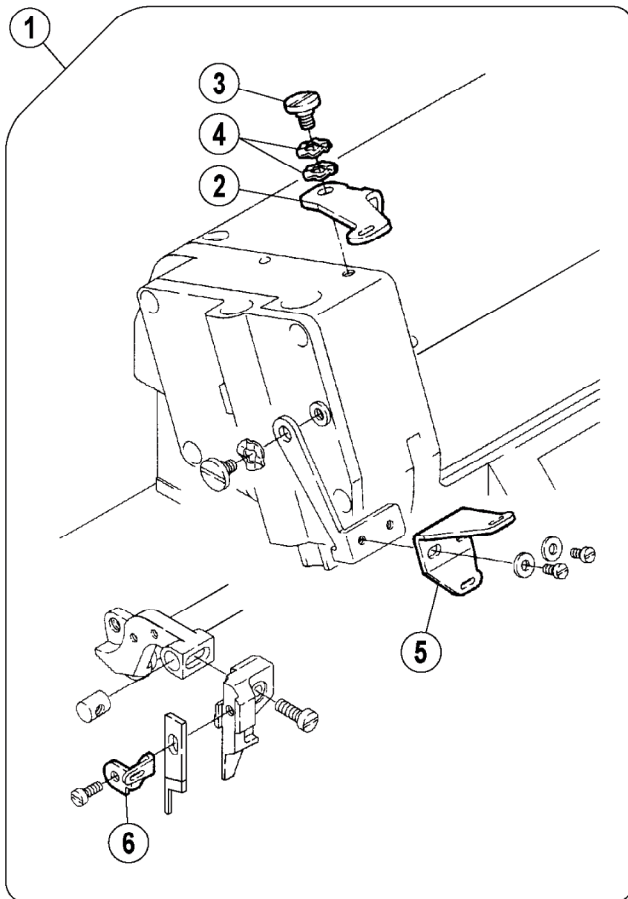
JK798-4-514-43P2

JK-安可信-4-514-43



二十九、专用零件 / Specific Parts							
序号 (NO)	公司件号 Part No.	参考件号 Ref. Part No.	名称	Description	数量 (Number)		
					三线	四线	五线
					Three-thread	Four-thread	Five-thread
1	20712026	274033	压脚护手	Finger Guard	0	1	0
2	20112051	210680	送料支架	Cloth Plate Bracket	1	0	0
3	20112052	210681	铰链	Hinge Guide Bracket	1	0	0
4	201S20002	5184	螺钉	Screw	1	0	0
5	20128027	201191	垫圈	Spring	1	0	0
6	201S16003	3044	螺母	Nut	1	0	0
7	----	----	----	----	----	----	----
8	----	----	----	----	----	----	----
9	20126020	210683	铰链销	Pin	1	0	0
10	20112053	210684	铰链弹簧	Flat Spring	1	0	0
11	201S11011	2906	螺钉	Screw	1	0	0
12	S01010	7019	螺钉M4×8	Screw	1	0	0
13	W02002	----	垫圈4	Spring Washer	1	0	0
14	XXXXXXXXXX	XXXXXXX	压脚	Presser Foot	1	0	0
15	20612043	210690	支架	Bracket	1	0	0
16	201S12001	5088	螺钉	Bolt	2	0	0
17	20128020	167066	垫片	Washer	2	0	0
18	20612041	205361	固定块	Bracket	1	0	0
19	206S11018	5057	螺钉	Screw	1	0	0
20	20612042	210689	挡板	Ajusting Plate	1	0	0
21	206S11011	5157	螺钉	Screw	2	0	0
22	206S11012	2430	螺钉	Screw	1	0	0
23	206S11010	2905	螺钉	Screw	1	0	0
24	20628016	137142	垫片	Washer	1	0	0
25	20612044	210692	角板	Stopper	1	0	0
26	206S11013	1206	螺钉	Screw	1	0	0
27	206120402	01211C91	导向片	Folder Assy.	1	0	0
28	20612048	205835	挡板	Auxiliary Plate	1	0	0
29	20628020	5299	螺钉	Screw	1	0	0
30	206120503	03312A	垫块	Stopper	1	0	0
31	20612049	303313	弹簧片	Clamp	1	0	0
32	XXXXXXXXXX	XXXXXXX	压脚	Presser Foot	1	0	0
33	XXXXXXXXXX	XXXXXXX	压脚爪	Presser Foot Finger	1	0	0
34	20712068	210584	辅助压脚板	Uncurler	1	0	0
35	207S11034	5030	螺钉M1×2.3	Screw	1	0	0
36	20728004	210585	垫圈	Washer	1	0	0
37	20728005	202588	垫圈	Washer	0	1	0

JK798-4-514-M53, 54
 JK-安可信-4-514-M53, 54

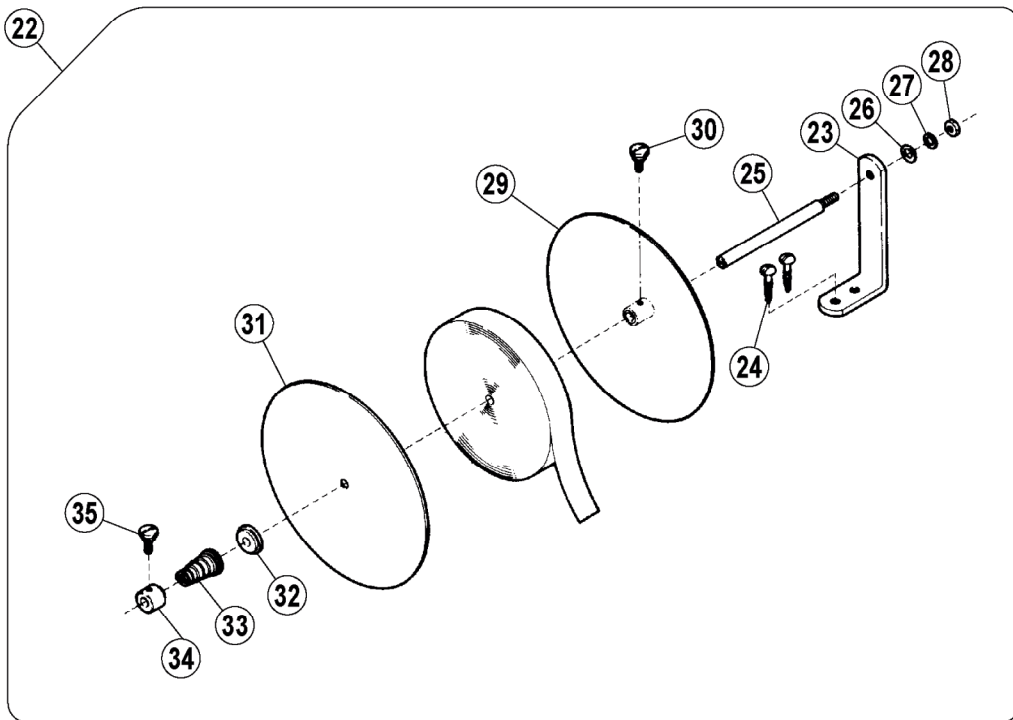
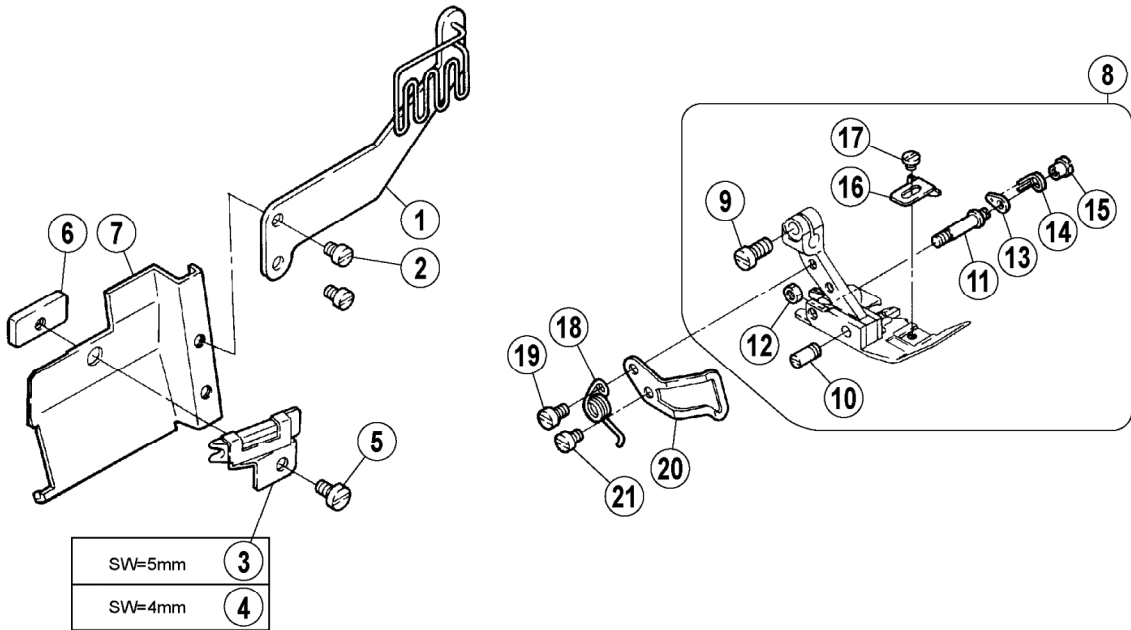


三十、专用零件 / Specific Parts							
序号 (NO)	公司件号 Part No.	参考件号 Ref. Part No.	名称	Description	数量 (Number)		
					三线	四线	五线
					Three-thread	Four-thread	Five-thread
1	2071304100	275542-91	送带导向组件	Tape Guide Assy.	0	1	0
2	20713041	245510	送带导向	Tape Guide	0	1	0
3	207S20002	7066	螺钉M4	Screw	0	1	0
4	20628022	210307	垫圈	Washer	0	2	0
5	20713042	275511	送带导向	Tape Guide	0	1	0
6	20713043	211267	过带	Tape Take-up	0	1	0
7	20713047	208735	过带导向	Tape Guide	0	1	0
8	207S11035	1216	螺钉	Screw	0	1	0
9	XXXXXXXXXX	XXXXXXXX	压脚	Presser Foot	0	1	0
10	XXXXXXXXXX	XXXXXXXX	压脚爪	Presser Foot Finger	0	1	0
11	20712031	211600	辅助压脚板	Uncurler	0	1	0
12	207S11034	5030	螺钉M1×2.3	Screw	0	1	0
13	20708010	240302	衬套	Spacer	0	1	0
14	20713055	275054	挑线架	Thread Take-up	0	1	0

(Attaching U-shaped tape)

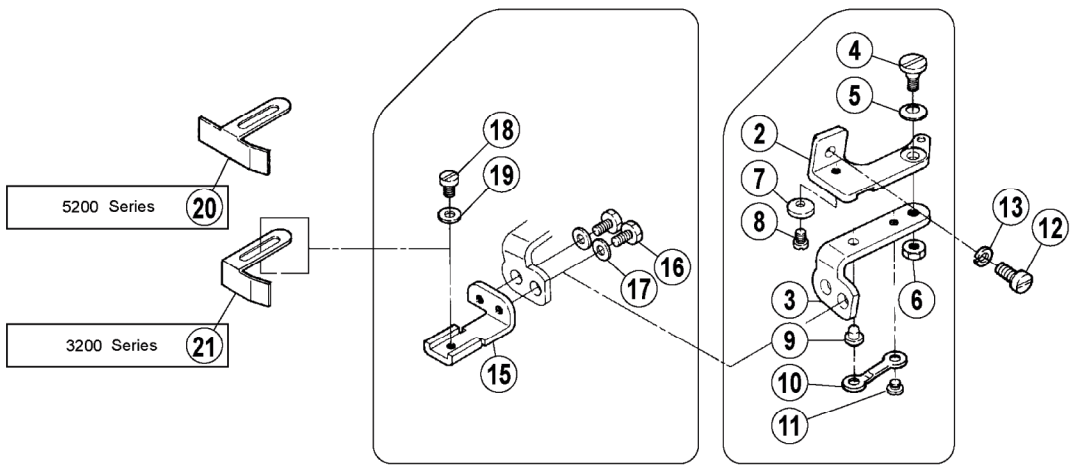
JK798-5-516-53

JK- 安可信 -5-516-53



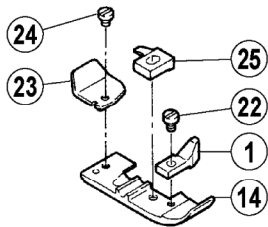
三十一、专用零件 / Specific Parts							
序号 (NO)	公司件号 Part No.	参考件号 Ref. Part No.	名称	Description	数量 (Number)		
					三线	四线	五线
					Three-thread	Four-thread	Five-thread
1	20713057	275512	过带导向	Tape Guide	0	0	1
2	207S11014	7180	螺钉M3.5×4.5	Screw	0	0	2
3	20712057	209200	卷边器(10)	Binder(10)	0	0	1
4	20712058	208994	卷边器(8)	Binder(8)	0	0	1
5	207S11035	1216	螺钉	Screw	0	0	1
6	20712059	208997	卷边器固定座	Binder Guide	0	0	1
7	20712056	270013A	左前盖	Front Cover(Left)	0	0	1
8	XXXXXXXXXX	XXXXXXX	压脚组件	Presser Foot Assy.	0	0	1
9	207S11030	7013	螺钉	Screw	0	0	1
10	207260112	08958-B	销	Pin	0	0	1
11	207260122	12499-B	销	Pin	0	0	1
12	207S16004	5409	螺母	Nut	0	0	1
13	20726014	212498	销	Latch	0	0	1
14	20727052	274028	弹簧	Spring	0	0	1
15	207S16005	3153	螺母	Nut	0	0	1
16	20712063	208531	辅助压脚	Fabric Guide	0	0	1
17	207S11034	5030	螺钉M1×2.3	Screw	0	0	1
18	20715057	274022	压脚弹簧	Spring	0	0	1
19	207S11009	7009	螺钉M3×4.5	Screw	0	0	1
20	20712050	274026	压脚护手	Finger Guard	0	0	1
21	207S11020	7008	螺钉M3×4	Screw	0	0	1
22	2073100600	337	线盘组件	Tape Disc Assy.	0	0	1
23	20701058	344	支架	Bracket	0	0	1
24	207S3004	4911	螺钉	Screw	0	0	2
25	20702019	341	轴	Rod	0	0	1
26	20728007	189	垫圈	Washer	0	0	1
27	20628005	303067	上弯针垫圈	Spring Washer	0	0	1
28	207S16007	4805	螺母	Nut	0	0	1
29	20731006	338	线盘	Tape Reel Stand	0	0	1
30	207S11036	339	螺钉	Screw	0	0	1
31	20731007	340	盖板	Tape Reel Stand Cover	0	0	1
32	20709019	467	弹簧座	Spring Seat	0	0	1
33	20727011	343	弹簧	Spring	0	0	1
34	20708012	468	挡圈	Collar	0	0	1
35	207S11036	339	螺钉	Screw	0	0	1

JK798-3-504-32R2
 JK-安可信-3-504-32R2
 JK798-4-514-M03, M53, 54
 JK-安可信-4-514-M03, M53, 54
 JK798-5-516-02A, 03, A04
 JK-安可信-5-516-02A, 03, A04



卷边缝 (Turn down hemming)

JK798-4-504-32R2
 JK-安可信-4-504-32R2



三十二、专用零件 / Specific Parts							
序号 (NO)	公司件号 Part No.	参考件号 Ref. Part No.	名称	Description	数量 (Number)		
					三线	四线	五线
					Three-thread	Four-thread	Five-thread
1	20701023	277126	辅助压脚	Fabric Guard	1	0	0
2	20112051	210680	送料支架	Cloth Plate Bracket	1	1	1
3	20112052	210681	铰链	Hinge Guide Bracket	1	1	1
4	201S20002	5184	螺钉	Screw	1	1	1
5	20128027	201191	垫圈	Spring	1	1	1
6	201S16003	3044	螺母	Nut	1	1	1
7	----	----	----	----	----	----	----
8	----	----	----	----	----	----	----
9	20126020	210683	铰链销	Pin	1	1	1
10	20112053	210684	铰链弹簧	Flat Spring	1	1	1
11	201S11011	2906	螺钉	Screw	1	1	1
12	S01010	7019	螺钉M4×8	Screw	1	1	1
13	W02002	----	垫圈4	Spring Washer	1	1	1
14	XXXXXXXXXX	XXXXXXX	压脚	Presser Foot	1	0	0
15	20112056	210687	挡料板座	Edge Guide Bracket	1	1	1
16	201S12001	5088	螺钉M4×7.5	Bolt	2	2	2
17	20128020	167066	垫片	Washer	2	2	2
18	201S11010	1202	螺钉C4	Screw	1	1	1
19	20128020	167066	垫片	Washer	1	1	1
20	20112054	204667	挡料板	Edge Guide	1	1	0
21	2011205520	1233A	挡料板	Edge Guide	0	0	1
22	207S11033	1231	螺钉M1×3.4	Screw	1	0	0
23	20712031	211600	辅助压脚板	Unclurler	1	0	0
24	207S11034	5030	螺钉M1×2.3	Screw	1	0	0
25	XXXXXXXXXX	XXXXXXX	压脚爪	Presser Foot Finger	1	0	0

机型 MACHINE TYPE /SPEC	间距 GAUGE		针板 NEEDLE PLATE	主送齿组件 MAIN FEED DOG ASSM.	主送齿 MAIN FEED DOG	辅送齿 AUX FEED DOG	差动齿 DIFF FEED DOG	压脚组件 PRESSER FOOT ASSM.	压脚爪 PRESSER FOOT FINGER	上弯针 UPPER LOOPER	下弯针 LOWER LOOPER
	NG	SW									
JK798/安可信-3 -504-02/233	---	4	20715005	2071400100	20714001	20714002	20714003	2071600700	20701022	20717004	20717006
JK798/安可信-3 -505-12/223	---	4	20715009	2071400600	20714006	20714002	20714007	2071600800	20701040	20717004	20717006
JK798/安可信-4 -514-M03/333	2	4	20715002	2071400100	20714001	20714002	20714003	2071600700	20701019	20717003	20717006
JK798/安可信-4 -514-43P2/333	2	4	20715002	2071400900	20714009	20714002	20714010	2071601200	---	20717003	20717006

机型 MACHINE TYPE /SPEC	间距 GAUGE		上刀		下刀 LOWER KNIFE	护针		针夹头 NEEDLE HOLDER	针 NEEDLE
	NG	SW	平刀 FLAT NIFE	角刀 ANGLED KNIFE		前 OVERLOCK FRONT	后 NEEDLE GUARD REAR		
JK798/安可信-3 -504-02/233	---	4	20619002	---	20619003	20717001	20717002	20734001	DCX27 #9
JK798/安可信-3 -505-12/223	---	4	20619002	---	20619003	20717001	20717002	20734001	DCX27 #9
JK798/安可信-4 -514-M03/333	2	4	20619002	---	20619003	20717001	20717002	20734002	DCX27 #9
JK798/安可信-4 -514-43P2/333	2	4	20619002	---	20619003	20717001	20717002	20734002	DCX27 #11

机型 MACHINE TYPE /SPEC	间距 GAUGE		针板 NEEDLE PLATE	主送齿组件 MAIN FEED DOG ASSM.	主送齿 MAIN FEED DOG	辅送齿 AUX. FEED DOG	差动齿 DIFF. FEED DOG	压脚组件 PRESSER FOOT ASSM.	压脚爪 PRESSER FOOT FINGER	上弯针 UPPER LOOPER	下弯针 LOWER LOOPER
	NG	SW									
JK798/安可信-4 -514-M53/333	2	4	20715002	2071400100	20714001	20714002	20714003	2071601100	20701041	20717003	20717005
JK798/安可信-4 -514-54/443	2	4	20715002	2071400100	20714001	20714002	20714019	2071601100	20701041	20717050	20717006
JK798/安可信-4 -514-54/443	2	4	20715014	2071401500	20714015	20714002	20714016	2071601400	20701042	20717050	20717006
JK798/安可信-3 -504-32R2/223	---	1.5	20715010	2071400800	20714008	20714020	20714007	2071601000	20701043	20717004	20717006

机型 MACHINE TYPE /SPEC	间距 GAUGE		上刀		下刀 LOWER KNIFE	护针		针夹头 NEEDLE HOLDER	针 NEEDLE
	NG	SW	平刀 FLAT NIFE	角刀 ANGLED KNIFE		前 OVER-LOCK FRONT	后 NEEDLE GUARD REAR		
JK798/安可信-4 -514-M53/333	2	4	20619002	---	20619003	20717001	20717002	20734002	DCX27 #9
JK798/安可信-4 -514-54/443	2	4	20619002	---	20619003	20717001	20717002	20734002	DCX27 #11
JK798/安可信-4 -514-54/443	2	4	20619002	---	20619003	20717001	20717002	20734002	DCX27 #11
JK798/安可信-3 -504-32R2/223	---	1.5	20619002	---	20619003	20717001	20717002	20734001	DCX27 #11

机型 MACHINE TYPE /SPEC	间距 GAUGE		针板 NEEDLE PLATE	主送齿组件 MAIN FEED DOG ASSM.	主送齿 MAIN FEED DOG	辅送齿 AUX FEED DOG	差动齿 DIFF FEED DOG	压脚组件 PRESSER FOOT ASSM.	上弯针 UPPER LOOPER	下弯针 LOWER LOOPER	链线弯针 CHAINSTITCH LOOPER
	NG	SW									
JK798/安可信-5 -516-02A/233	3	4	20715051	2071405400	20714054	20714002	20714055	207160650	20717004	20717006	20712047
JK798/安可信-5 -516-03/333	3	4	20715008	2071400400	20714004	20714002	20714007	2071600600	20717004	20717006	20712047
JK798/安可信-5 -516-A04/435	5	6	20715050	2071405200	20714052	20714002	20714050	2070105400	20717050	20717006	20717051
JK798/安可信-5 -516-42/233	3	4	20715011	2071401100	20714011	20714002	20714012	2071600900	20717003	20717006	20712047

机型 MACHINE TYPE /SPEC	间距 GAUGE		上刀		下刀 LOWER KNIFE	护针				针夹头 NEEDLE HOLDER	针 NEEDLE
	NG	SW	平刀 FLAT NIFE	角刀 ANGLED KNIFE		前 FRONT	后 REAR	前 FRONT	后 REAR		
					OVERLOCK NEEDLE					CHAINSTITCH NEEDLE	GUARD
JK798/安可信-5 -516-02A/233	3	4	20719001	----	20619003	20717008	20717002	20712045	20701032	20734003	DCX27 # 11
JK798/安可信-5 -516-03/333	3	4	20619002	----	20619003	20717008	20717002	20712045	20701032	20734004	DCX27 # 14
JK798/安可信-5 -516-A04/435	5	6	----	20719050	20701053	20717008	20717002	20712045	20701032	20719056	DCX27 # 21
JK798/安可信-5 -516-42/233	3	4	20619002	----	20619003	20717008	20717002	20712045	20701032	20734003	DCX27 # 11

机型 MACHINE TYPE /SPEC	间距 GAUGE		针板 NEEDLE PLATE	主送齿组件 MAIN FEED DOG ASSM.	主送齿 MAIN FEED DOG	辅送齿 AUX. FEED DOG	差动齿 DIFF. FEED DOG	压脚组件 PRESSER FOOT ASSM.	上弯针 UPPER LOOPER	下弯针 LOWER LOOPER	链线弯针 CHAINSTITCH LOOPER
	NG	SW									
JK798/安可信-5 -516-03/233	5	5	20715016	2071401700	20714004	20714002	20714017	2071601500	20717004	20717006	20712047
JK798/安可信-5 -516-53/233	3	5	20715017	2071401800	20714004	20714002	20714018	2071601600	20717004	20717006	20712047

机型 MACHINE TYPE /SPEC	间距 GAUGE		上刀		下刀 LOWER KNIFE	护针				针夹头 NEEDLE HOLDER	针 NEEDLE
	NG	SW	平刀 FLAT NIFE	角刀 ANGLED KNIFE		前 FRONT	后 REAR	护针			
								前 FRONT	后 REAR		
JK798/安可信-5 -516-03/233	3	4	20719001	----	20619003	20717008	20717002	20712045	20701032	20734004	DCX27 # 11
JK798/安可信-5 -516-53/233	3	5	20619002	----	20619003	20717008	20717002	20712045	20701032	20734003	DCX27 # 11