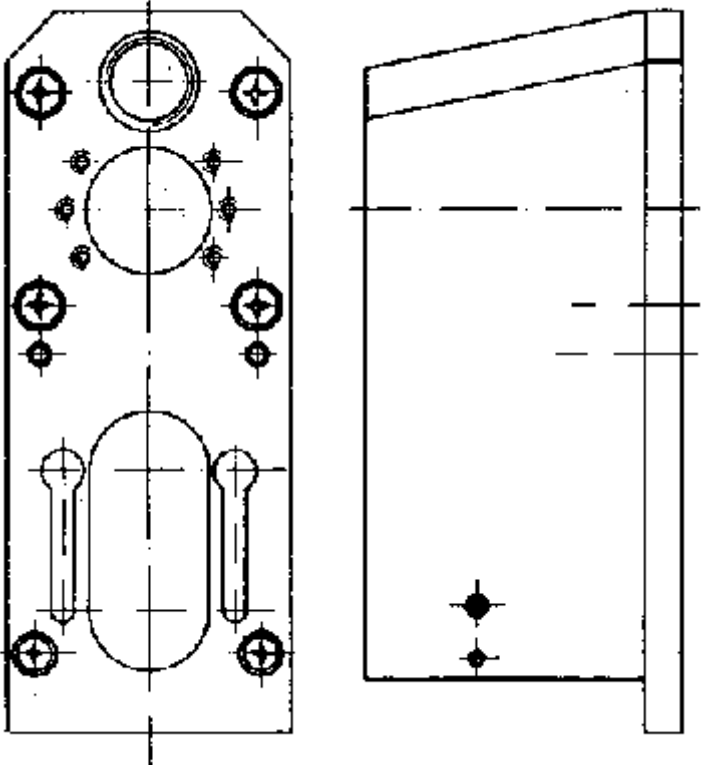
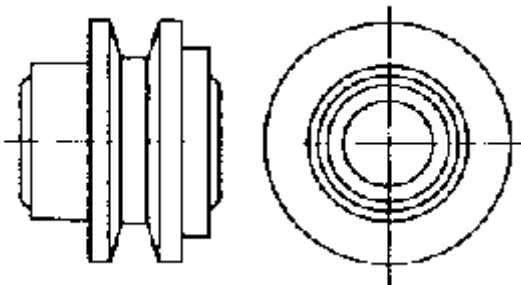
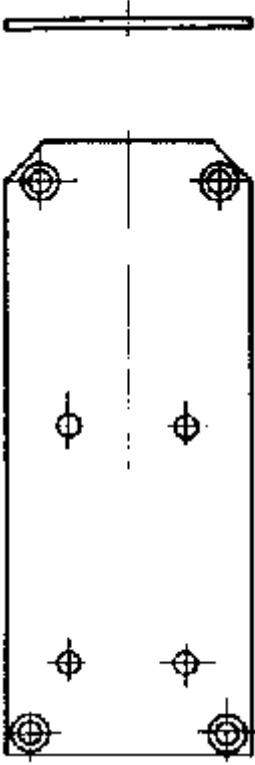
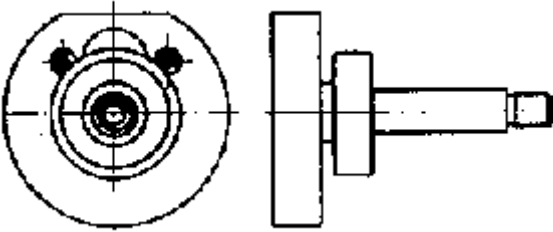
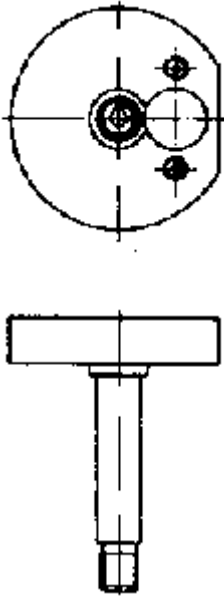
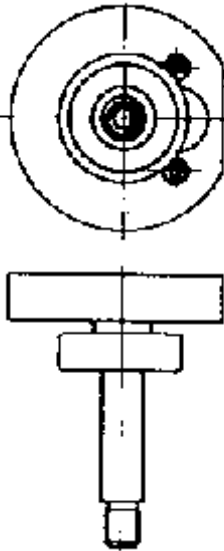



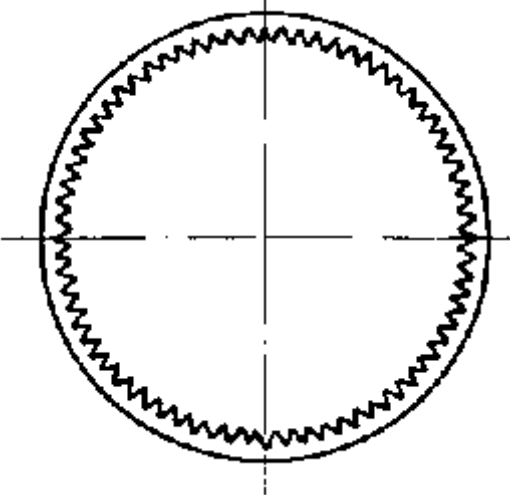
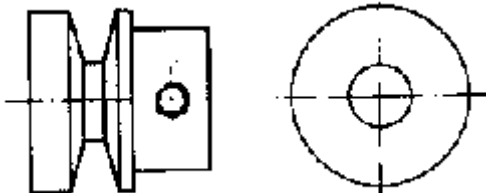
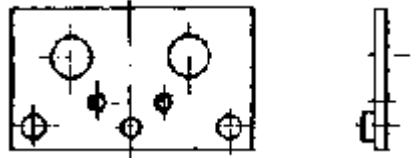
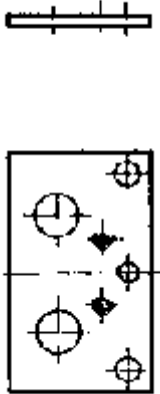
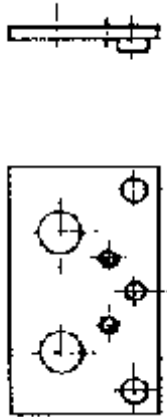
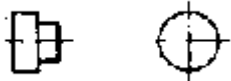
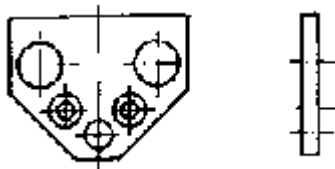
Katalog części HF-60s

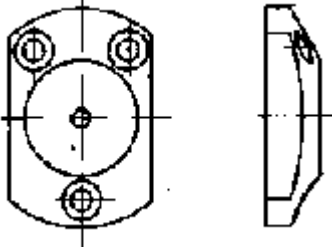
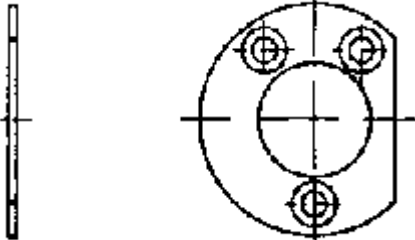
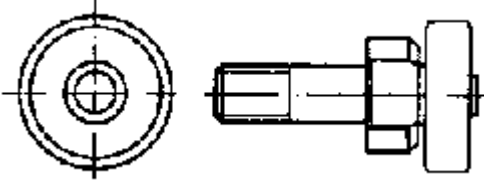
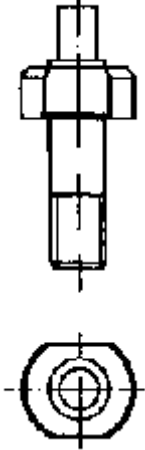

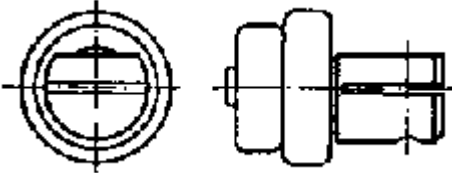
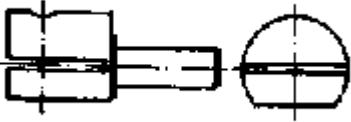
06.01.00


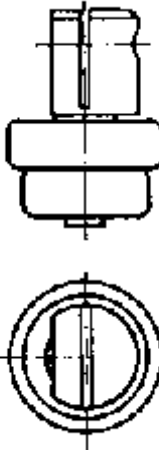

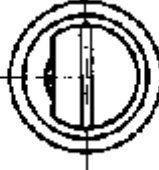
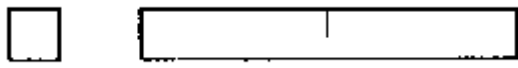

Napęd
Drive
Привод

Nazwa Description Наименование	Indeks Index Номер части	Czesc Part Часть	Ilość Quantity Количество
Korpus Body Корпус	06.01.01		1
Koło napędzane Driven wheel Беговое колесо	06.01.02		1
Pokrywa przednia Front cover Передняя крышка	06.01.03		1

				
<p>Korba kompletna Crankset Кривошип КОМПЛЕКТНЫЙ</p>	<p>06.01.00.1</p>		<p>1</p>	
<p>Korba Crank Кривошип</p>	<p>06.01.04</p>			<p>1</p>
<p>Łożysko kulkowe Ball-bearing Шариковый подшипник</p>	<p>N-Ł 629ZZ</p>		<p>2</p>	
<p>Pasek klinowy V-belt Клиновидный ремень</p>	<p>N-PAS 5x190</p>		<p>1</p>	

				
Koło napędowe Driving wheel Ведущее колесо	06.01.06			1
Płytki kompletne Plate set Плитка комплектная	06.01.00.2			1
Płytki Plate Пластина	06.01.07			1
Trzpień oporowy Resistance bar Сопротивляющий стержень	06.01.34			1
Płytki oporowe Resistance plate Сопротивляющая плитка	06.01.08			1
Pokrywa łożyska Ball-bearing cover Крышка подшипника	06.01.09			1

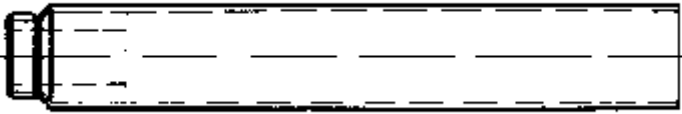

			
<p>Пłytką oporowa łożyska Ball-bearing resistance plate Сопротивляющая плитка подшипника</p>	06.01.10		1
<p>Trzpień prowadzący kpl Lead arbor set Ведущий стержень комплектный</p>	06.01.00.3		2
<p>Trzpień łożyska prowadzącego Lead bearing arbor Стержень ведущего подшипника</p>	06.01.11		2
<p>Łożysko kulkowe Ball-bearing Шариковый подшипник</p>	N-Ł 634zz		2
<p>Uchwyt noża kpl Knife holder Рукоятка ножа комплектная</p>	06.01.00.4		1
<p>Uchwyt noża Knife holder Рукоятка ножа</p>	06.01.12		1
<p>Łożysko kulkowe Ball-bearing Шариковый подшипник</p>	N-Ł 634ZZ		1

				
Łożysko kulkowe Ball-bearing Шариковый подшипник	N-L 624ZZ			1
File olejowy Oil felt Масляный войлок	06.01.14			1
Nóż pionowy Straight knife Вертикальный нож	08.901 KVS 700			1

Katalog części HF-60s

06.02.00

Rękojeść
Hand grip
Держатель

Nazwa Description Наименование	Indeks Index Номер части	Czesc Part Часть	Ilość Quantity Количество
Rękojeść Handle Рукоятка	06.02.02		1
Chwył Rubber cap Резиновая насадка	N- CHWYT KIER		1

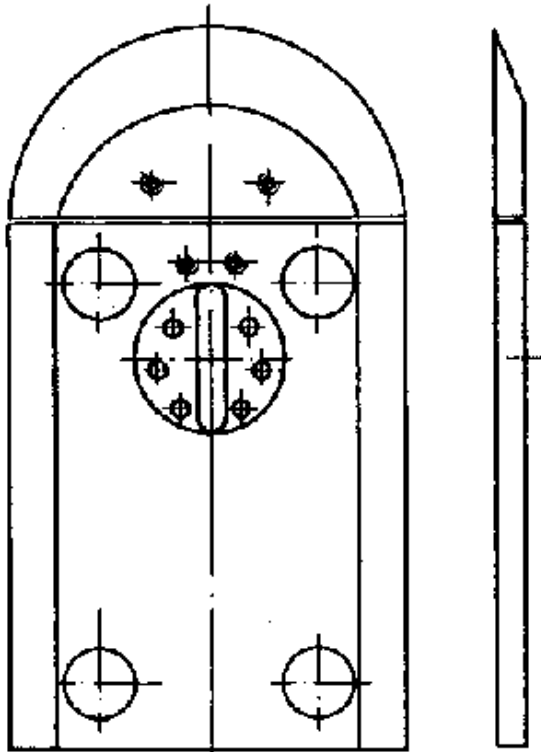
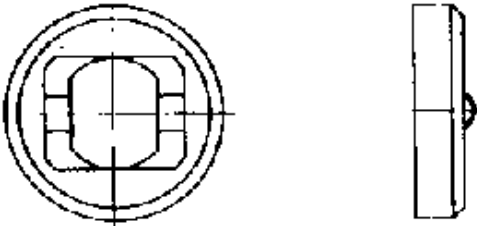
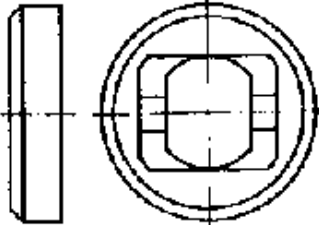
Katalog części HF-60s

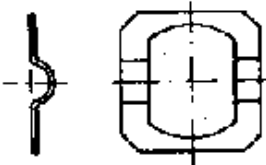
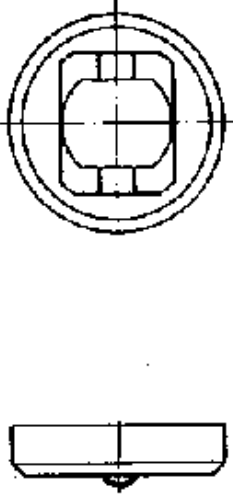

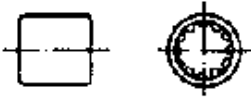

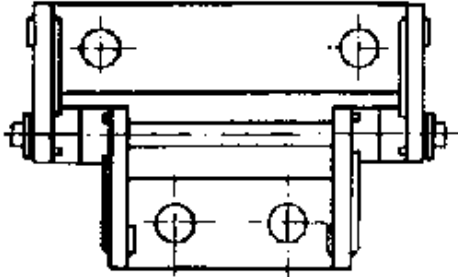

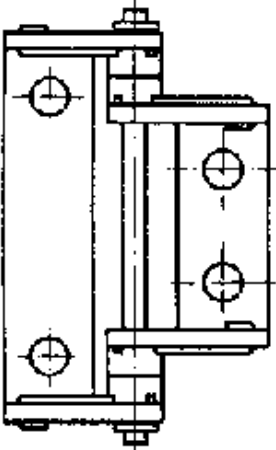
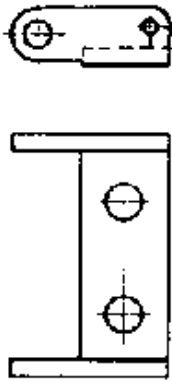
06.03.00



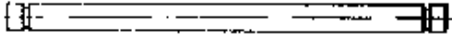
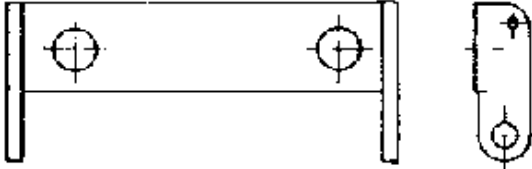

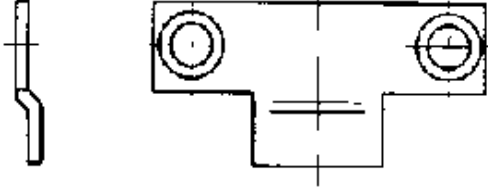
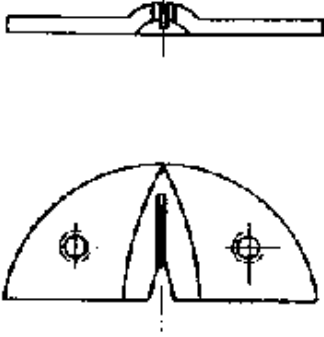

Stopa

Base

Стопа

Nazwa Description Наименование	Indeks Index Номер части	Czesc Part Часть	Pość Quantity Количество
Stopa Base Стопа	06.03.01		1
Poduszka gumowa Rubber cushion set Резиновая подушка комплектная	06.03.00.1		4
Poduszka gumowa Rubber cushion Резиновая подушка	06.03.02		4
Zapinka osi Clasp of axe	06.03.04		4

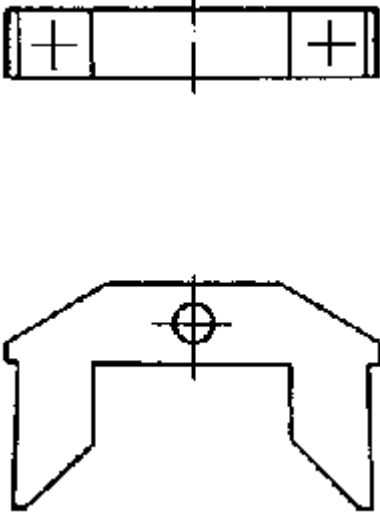
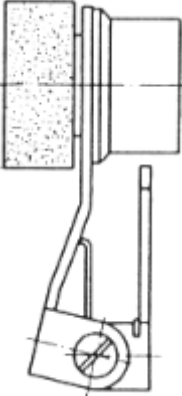

Крючок оси				
Oś rolki Roller axle Ось ролика	06.03.03			4
Łożysko igielkowe Rolling bearing Подшипник качения	N-LI HK 0408			4
Podkładka rolki Washer Подкладка	06.03.14			8
Zawias stopy Hinge of base (set) Петля стопы комплектная	06.03.00.2			1
Sprężyna stopy lewa Left base spring Левая пружина стопы	06.03.05			1
Uchwyt lewy Left holder Левая рукоятка	06.03.06			1
Tulejka stopy	06.03.08			4

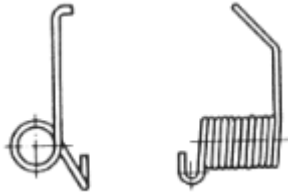
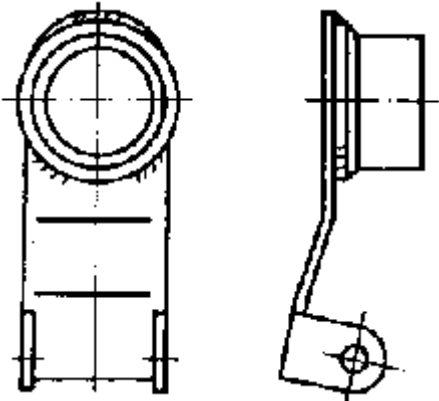
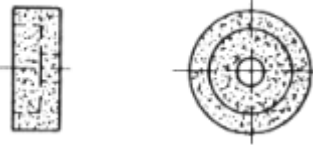
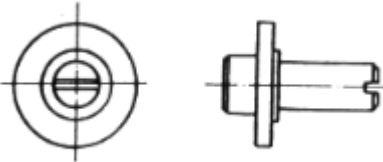
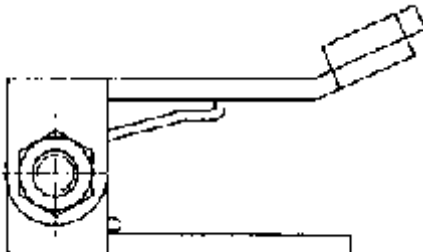
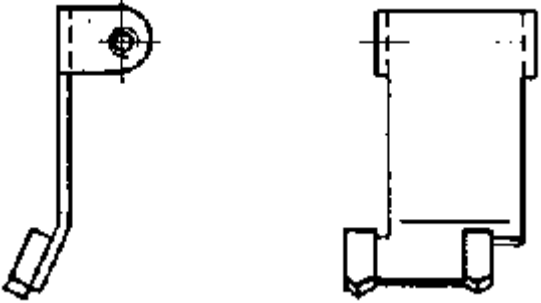
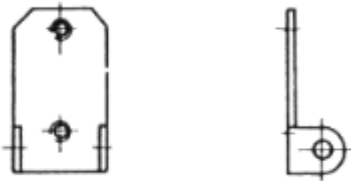
Base sleeve Втулка стопы			
Sprężyna stopy prawa Right base spring Правая пружина стопы	06.03.09		1
Oś stopy Base axle Ось стопы	06.03.10		1
Uchwyt osi Axle holder Держатель оси	06.03.11		1
Płytką osadczą sprężynującą 2,3 Springing seating plate Пружинную осаживающую пластинка	N- P.O.SPR 2,3		2
Ogranicznik Limiter Ограничитель	06.03.12		1
Wkładka stopy Base insert Вкладыш стопы	06.03.13		1
Wkręt Screw Винт	04.03.10		4

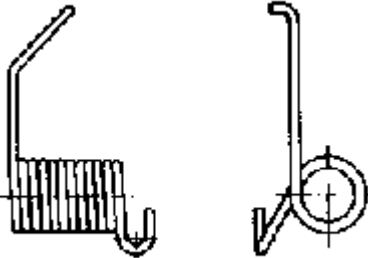
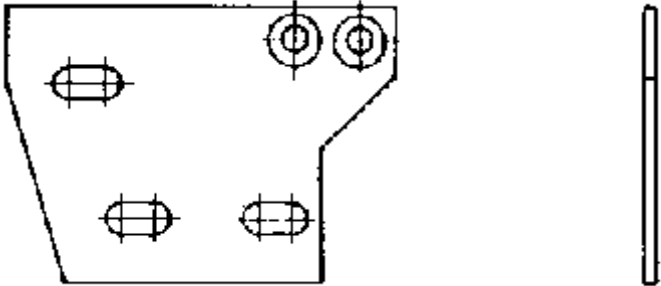
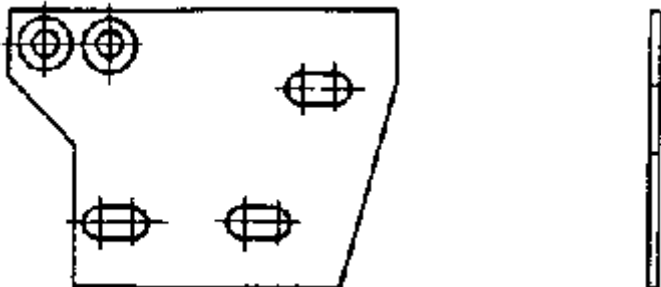



Katalog części HF-60s

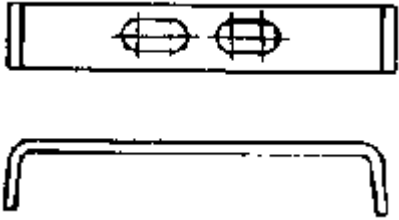


06.04.00

Ostrzałka
Sharpener
Точило

Nazwa Description Наименование	Indeks Index Номер части	Czesc Part Часть	Ilość Quantity Количество
Wspornik ostrzałki Sharpener bracket Кронштейн точила	06.04.01		1
Ramię ze ściernicą małą Arm with a small grinding stone Плечо с малым шлифовальным камнем	08.04.2.00		1
Wkręt Screw Винт	08.04.2.02 M4		2
Sprężyna prawa Right spring Правая пружина	08.04.2.03		1

			
<p>Ramię ściernicy małej Arm of a small grinding wheel Плечо малого шлифовального камня</p>	08.04.2.04		1
<p>Ściernica mała Small grinding wheel Малый шлифовальный камень</p>	08.04.2.05		1
<p>Oś ściernicy Grinding wheel axle Ось шлифовального камня</p>	08.04.2.06		1
<p>Ramię płytek kpl. Plates' arm set Плечо пластинок - комплект</p>	06.04.03		1
<p>Ramię płytek Plates' arm Плечо пластинок</p>	06.04.03.1		1
<p>Wspornik Bracket Кронштейн</p>	08.04.7.01		2

<p>Sprężyna lewa Left spring Левая пружина</p>	<p>08.04.2.03</p>		<p>1</p>
<p>Płytko ostrzałki prawa Right sharpener plate Правая пластинка точила</p>	<p>06.04.04</p>		<p>1</p>
<p>Płytko ostrzałki lewa Left sharpener plate Левая пластинка точила</p>	<p>06.04.05</p>		<p>1</p>
<p>Odchylacz lewy Left hand cam Левый кулачок</p>	<p>06.04.06</p>		<p>1</p>
<p>Odchylacz prawy Right hand cam Правый кулачок</p>	<p>06.04.07</p>		<p>1</p>
<p>Prowadnik Guide Кондуктор</p>	<p>06.04.08</p>		<p>1</p>
<p>Łącznik Connector Соединитель</p>	<p>06.04.09</p>		<p>1</p>

			
Łożysko kulkowe Ball-bearing Шариковый подшипник	N-Ł 625ZZ		2
Pierścień osadczy Snap spring Пружинящее кольцо	N-POSW 16		1

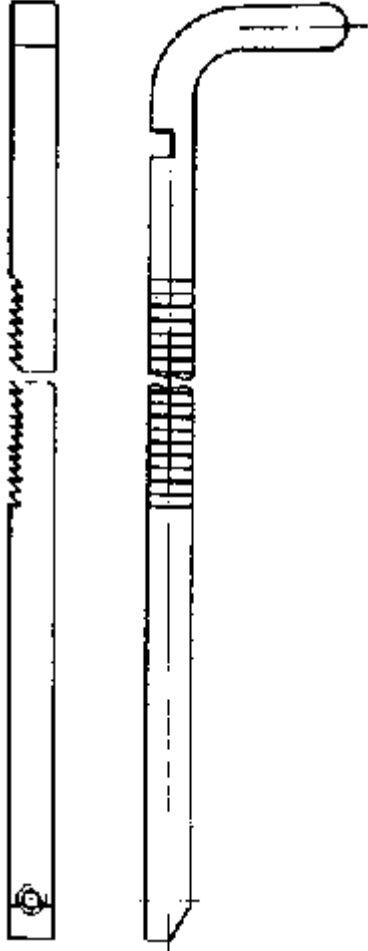
Katalog części HF-60s

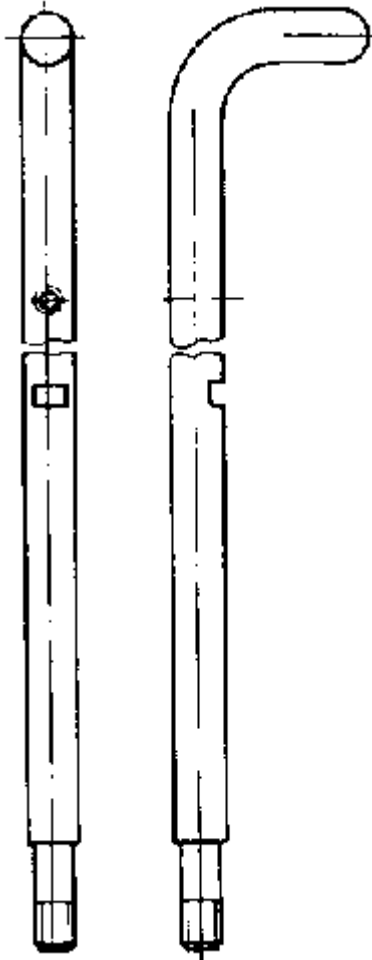
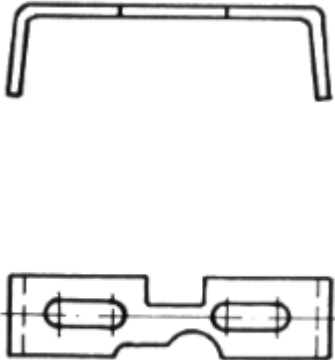
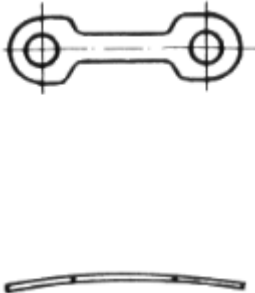
06.05.00

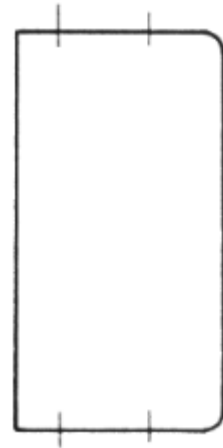
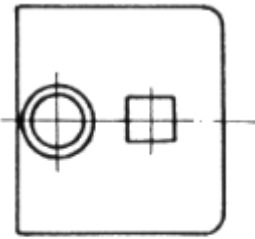
Układ dźwigni

Lever set

Рычажная система

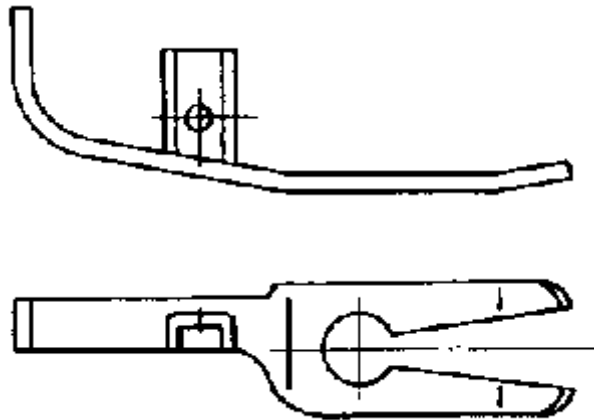
Nazwa Description Наименование	Indeks Index Номер части	Czesc Part Часть	Ilość Quantity Количество
Drażek stopki Foot rod Шток лапки	06.05.01		1
Pręt ostrzałki Sharpener rod Стержень точила	06.05.02		1

			
<p>Przesuwka Cursor Сдвигатель</p>	<p>08.05.03</p>		<p>1</p>
<p>Sprężyna przesuwki Cursor spring Пружина сдвигателя</p>	<p>08.05.04</p>		<p>1</p>
<p>Korpus II Body II Корпус II</p>	<p>08.05.05</p>		<p>1</p>



Stopka
Foot
Лапка

06.05.06



1

Zatrzaśki
Snap fastener
Пружинная
защелка

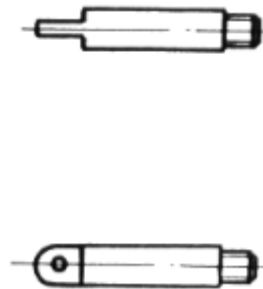
08.05.09



1

Ściąg
Pull rod
Рычаг

08.05.10

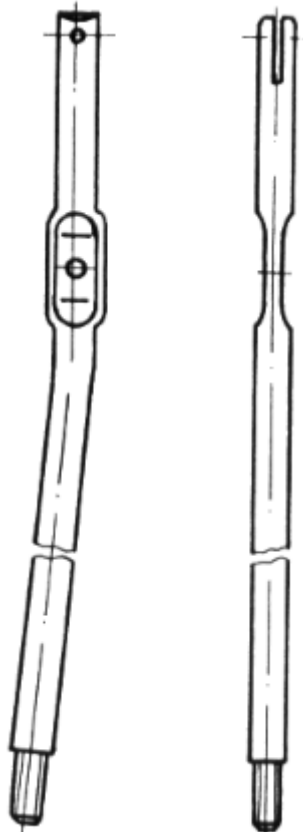
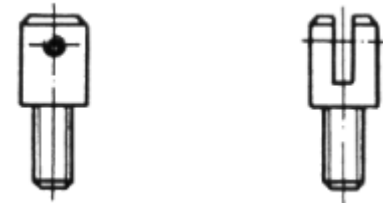

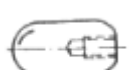
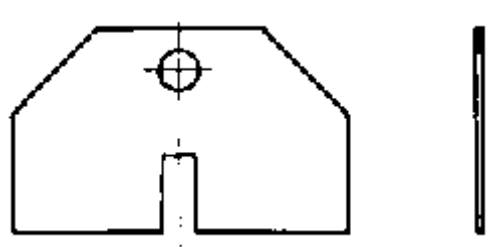


1

Ramię
Arm
Плечо

08.05.11

1

			
<p>Czop Journal Шип</p>	08.05.12		1
<p>Sprężyna płaska Flat spring Плоская пружина</p>	08.05.13		1
<p>Gałka Knob Шарик</p>	04.04.01.1		1
<p>Pokrywka przeciwkurzowa Anti-dust cover Противопыльная крышка</p>	06.05.27		1
<p>Wkładka przeciwkurzowa Anti-dust insert</p>	06.05.28		1

Противопыльный
вкладыш



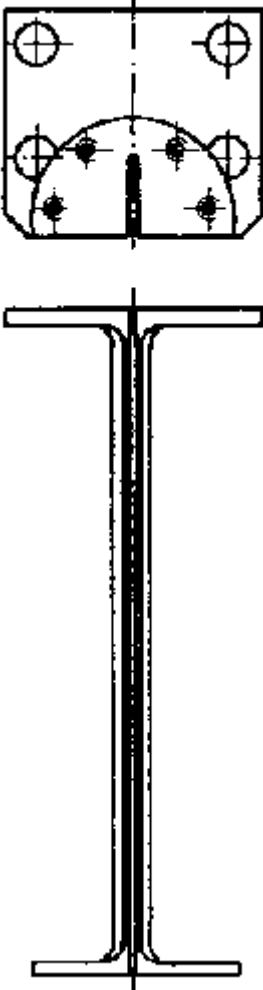
Katalog części HF-60s

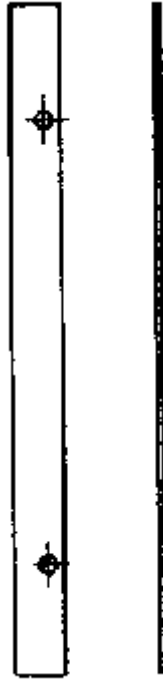
06.06.00

Noga

Leg

Нога

Nazwa Description Наименование	Indeks Index Номер части	Czesc Part Часть	Ilość Quantity Количество
Noga Leg Нога	06.06.01		1
Prowadnica tylna Rear slideway Задняя направляющая	06.06.02		1



Prowadnica boczna
side slideway
Боковая
направляющая

06.06.03



2

Wkręt
Screw
Винт

04.03.10
M 4x4.5



4

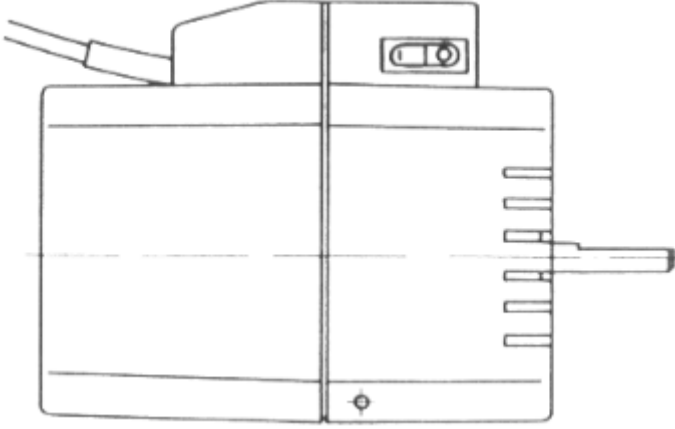
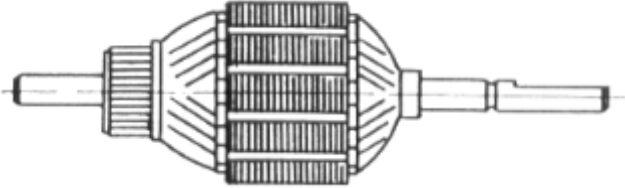
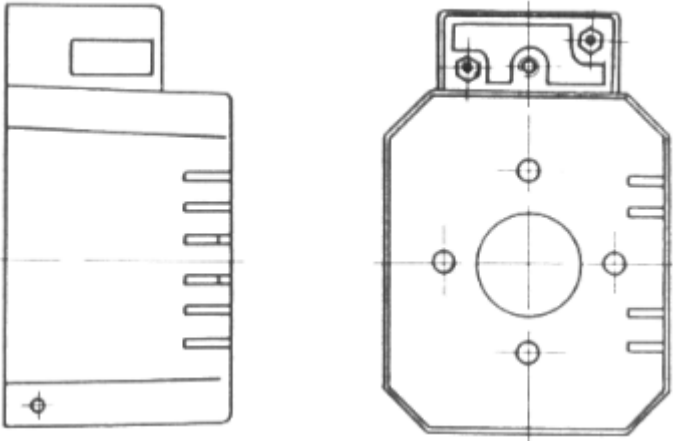
Katalog części HF-60s

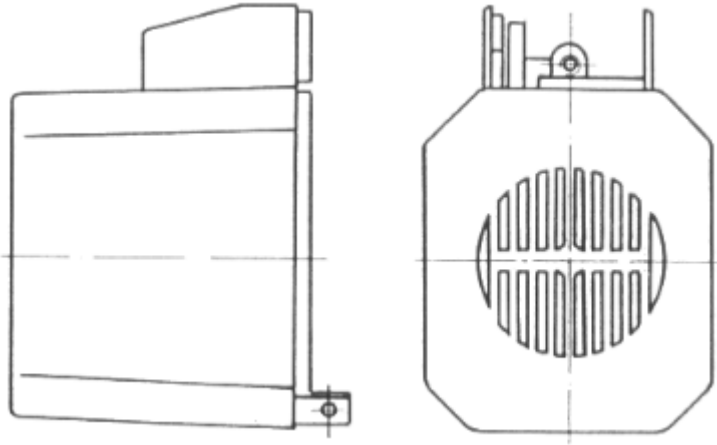


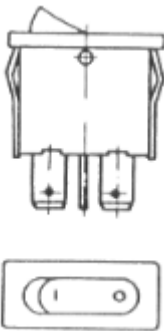
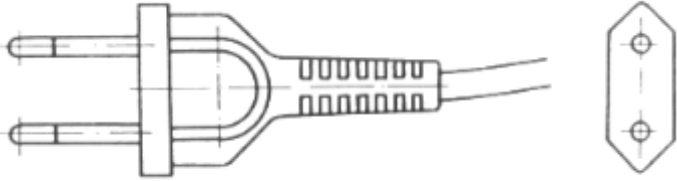
06.07.00

Zespół elektryczny

Electric assembly

Электрический узел

Nazwa Description Наименование	Indeks Index Номер части	Czesc Part Часть	Ilość Quantity Количество
Silnik elektryczny Electric motor Электрический двигатель	E- MKASN22- 12K		1
Wirnik Rotor Ротор	E-WI KN4A1		1
Obudowa dolna Lower housing Нижний кожух	E-OB ASN		1
Obudowa górna Upper housing Верхний кожух	E-OBG ASN		1


			
<p>Szczotka Brush Щетка коллектора</p>	<p>E-SZ KN4A1</p>		<p>2</p>
<p>Kondensator Condenser Конденсатор</p>	<p>E-KO KSP- 6</p>		<p>1</p>
<p>Wyłącznik Switch Выключатель</p>	<p>E-WY 1901M</p>		<p>1</p>
<p>Przewód elektryczny Electric cord Присоединительный провод</p>	<p>E- PRZEWÓD HF60</p>		<p>1</p>

Katalog części HF-60s

Wyposażenie dodatkowe

Additional equipment

Дополнительное снаряжение

Nazwa Description Наименование	Indeks Index Номер части	Czesc Part Часть	Ilość Quantity Количество
Klucz imbusowy Allen key Монтажный ключ	N- KLUCZ IMB 4		1