

Comel

**КОНСОЛЬНЫЙ
ГЛАДИЛЬНЫЙ СТОЛ
С ВАКУУМОМ
И НАГРЕВОМ РАБОЧЕЙ
ПОВЕРХНОСТИ**

BR/A-SXD








РОСС ИТ.ТН02.А01833

**РУКОВОДСТВО ПО ЭКСПЛУАТАЦИИ
И ТЕХОБСЛУЖИВАНИЮ**

ВНИМАНИЕ

Для гарантии безопасности оператора и во избежание вероятного риска, перед тем, как приступить к работе с машиной, необходимо досконально ознакомиться с полным содержанием руководства по применению.

СИМВОЛЫ, РАЗМЕЩЕННЫЕ НА МАШИНЕ

 ATTENZIONE TEMPERATURE PERICOLOSE ATTENTION DANGEROUS TEMPERATURES	Внимание, источник тепла, температура здесь может быть опасной
 220/380 ()	Отключите напряжение перед работами, требующими разборки машины
	Обозначение заземления
ПИКТОГРАММЫ	
	Не удаляйте механизмы и устройства безопасности
	Избегайте работ на включенной машине

ТРЕБОВАНИЯ ТЕХНИКИ БЕЗОПАСНОСТИ:

- Электробезопасность данного оборудования обеспечивается только в том случае, если оно правильно подсоединено к исправному устройству заземления в соответствии с действующими нормами электробезопасности. Поставщик не несет ответственности за вероятный ущерб, вызванный отсутствием заземления оборудования. При возникновении проблем обращайтесь к лицам с соответствующей квалификацией.
- Поставщик не несет ответственности за вероятный ущерб, вызванный несоблюдением условий применения, неправильным и непродуманным ремонтом, проведенным неквалифицированным персоналом.
- Не прикасайтесь к оборудованию влажными или мокрыми руками или ногами.
- Не оставляйте оборудование без присмотра во включенном состоянии, оно может стать источником опасности
- Перед проведением каких-либо процедур по уходу или ремонту отсоедините устройство от сети электропитания, вытащив вилку из розетки.
- В случае повреждения и / или неудовлетворительной работы оборудования выключите его и не вскрывайте. По поводу ремонта обращайтесь в авторизованные сервисные центры изготовителя и требуйте использования только оригинальных деталей. При несоблюдении вышеупомянутого условия будут нарушены условия безопасности оборудования.
- Если оборудование не используется, его необходимо отсоединить от сети; не оставляйте оборудование работать вхолостую.

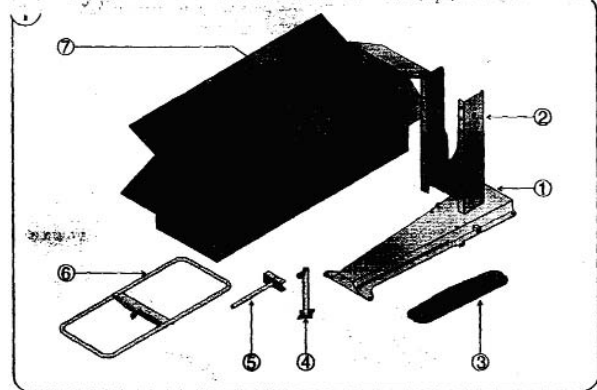
Данное оборудование соответствует директивам СЕЕ 89 / 392 и сертифицировано в России.



РОСС ИТ.ТН02.А01833

Компоненты

- 1-основание
- 2-ножки
- 3-педальный механизм
- 4-нижний кронштейн подставки для ткани
- 5-верхний кронштейн подставки для ткани
- 6-рамка подставки для ткани
- 7-плита (в сборе)
- (...) подкладка под утюг, шток для крепления кабеля и другие возможные принадлежности - по запросу



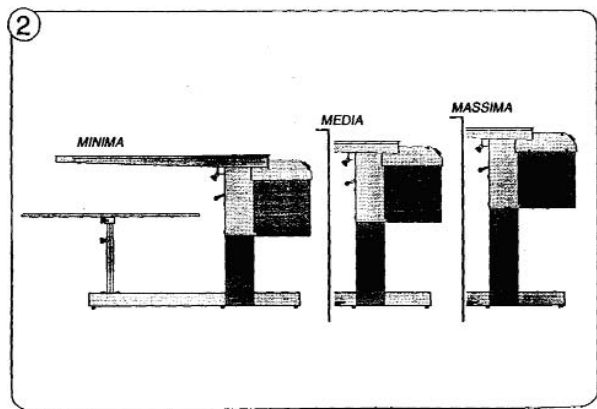
Регулировка

Выберите высоту машины, исходя из трех возможных положений

Минимального 82 см

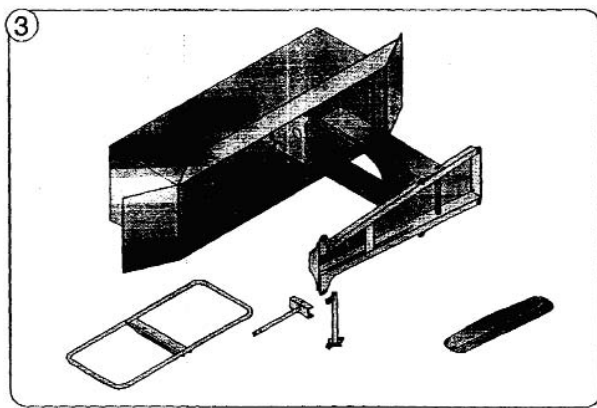
Среднего 90 см

Максимального 98 см



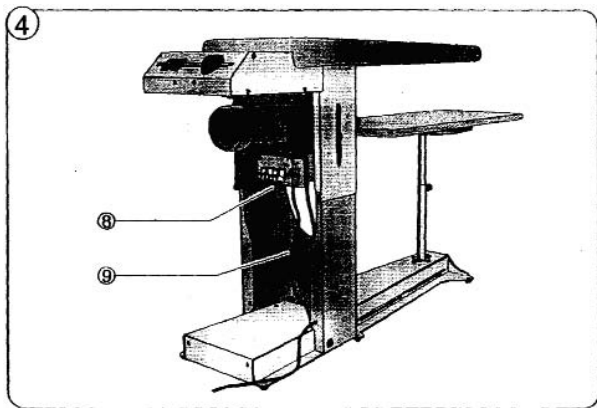
Сборка

Присоедините ножки к сборной плите, собрав основные узлы.
Установите имеющиеся принадлежности



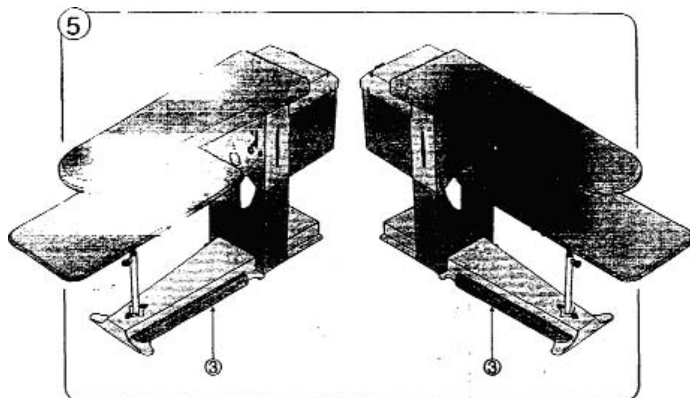
Подключение

Подключите кабель (9) микровыключателя педального механизма к клемме (8).
(Положение двух проводов, подключенных к клеммной коробке может быть любым)



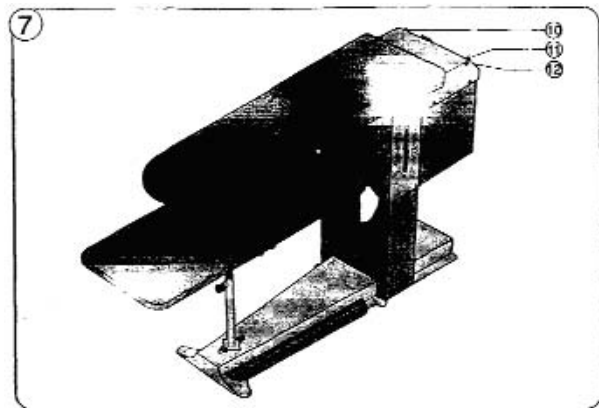
Слева или справа

Отрегулируйте ножки машины и установите держатель ткани, выбрав рабочее положение слева или справа: достаточно смонтировать педальный механизм (3) с левой или с правой стороны основания и передвинуть держатель ткани в нужном направлении



Сборка

Закройте поверхности плиты сеткой, уплотнителем и полотном. Также накройте полотном держатель ткани. Вставьте шток держателя кабеля в отверстия (10 или 11). Следуя рабочему положению слева или справа зафиксируйте его с помощью соответствующих винтов 12)
Приятной работы.

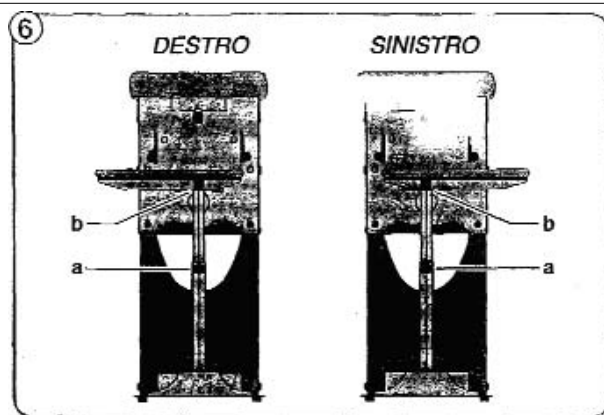


Сборка

Откройте коробку сверху (как показано стрелками) и выньте оттуда следующие детали: основание (1), ножки (2), педальный механизм (3), держатель ткани (4-5-6) и прочие имеющиеся принадлежности; в коробке должна остаться только плита (7). Прикрепите ножки (2) к основанию (1), зафиксировав винтами, прилагаемыми к этим деталям. Наклоните коробку на 90° (рис.3); сдвиньте ножки по направляющей плиты, до достижения необходимой высоты (машина имеет три уровня высоты (рис.2): минимальный - 82 см, средний - 90 см и максимальный - 98 см). Зафиксируйте ножки на плите с помощью прилагаемых винтов. Поднимите машину, собрав все ее основные детали, и установите на основание (1). Соберите держатель ткани, регулируемый по вертикали и горизонтали: привинтите нижнюю опору (4) к основанию, вставьте верхнюю опору (5) в нижнюю опору (4) и зафиксируйте с помощью соответствующей ручки (а). Привинтите верхнюю опору к каркасу (6) и зафиксируйте соответствующей ручкой (б). Если это предусмотрено, установите также дополнительные принадлежности (рукав, лампочку и т.д.). Подсоедините кабель (9) микровыключателя педального механизма, находящегося вне основания к соответствующей клемме (8), после подключения вытяжного устройства (рис.4). Вставьте педальный механизм (3) в соответствующую прорезь основания: с правой или с левой стороны, в зависимости от выбранного рабочего положения. Напоминаем, что рабочее положение можно изменить в любой момент, переставив педальный механизм слева направо и наоборот. Закройте поверхность плиты сеткой, подкладкой и чехлом; аналогично закройте держатель ткани. Вставьте шток держателя кабеля в отверстия (10-11) в соответствии с рабочим положением и зафиксируйте прилагаемыми винтами (12). Теперь машина собрана: после подключения ее к сети не начинайте работу, не прочитав предварительно руководства по эксплуатации.
Приятной работы.

Слева или справа

Держатель ткани, для лучшего соответствия вашим потребностям можно регулировать в двух направлениях: в вертикальном, с помощью ручки (а) и в горизонтальном, с помощью ручки (б)



3 Педаль вытяжного устройства

13 Регулятор термостата плиты

14 Выключатель лампочки

15 Выключатель машины

16 Рычаг вытяжного устройства плиты или рукава

17 Ручка регулировки держателя ткани по высоте

18 Ручка регулировки держателя ткани по горизонтали

ПРИМЕНЕНИЕ ОБОРУДОВАНИЯ

ПОДКЛЮЧЕНИЕ

1) подсоединение кабеля, входящего в оснащение машины

- однофазное: настенный выключатель с плавкими предохранителями на 10 А
- возможно подключение вытяжного устройства с помощью трубки диаметром 125 мм.

ВКЛЮЧЕНИЕ

А) включить главный выключатель защиты (15). С помощью выключателя (14) включите лампу, если она входит в комплект машины.

Б) с помощью регулятора (13) отрегулируйте температуру плиты; для наиболее эффективного глажения рекомендуется установить температуру 80-90°C.

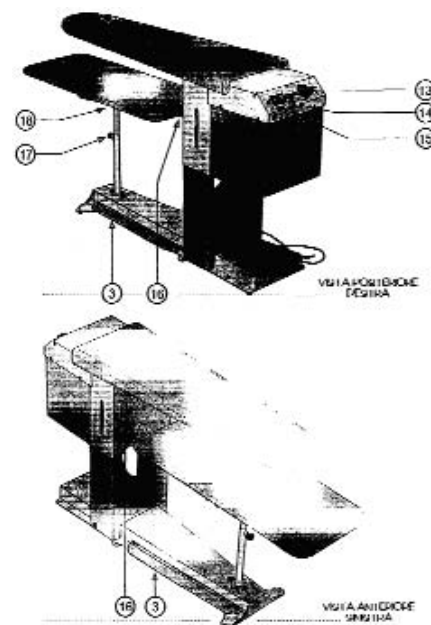
В) вытяжное устройство плиты управляется с помощью педального механизма (3). Посредством рычага (16) можно переключать вытяжку с плиты на рукав, если последний входит в комплект машины.

Г) с помощью двух ручек (17-18) отрегулируйте высоту и горизонтальное положение держателя ткани.

ВЫКЛЮЧЕНИЕ

А) За несколько минут до окончания рабочего дня отключите нагреватель стола и рукава.

Б) отключите главный выключатель защиты.



Неисправности гладильной плиты

НЕПОЛАДКА	ПРИЧИНА	УСТРАНЕНИЕ
Плита холодная или перегревается	термостат неисправен или не отрегулирован	Замените термостат или отрегулируйте его температуру до 80-90°C
Вытяжка плиты не работает, или втягивает плохо	засор вентилятора	Замените
Вытяжное устройство не работает	неисправность двигателя	Замените
	неисправность конденсатора двигателя	Замените
	поломка микровыключателя педали	Замените
	обрыв электрического кабеля	Замените

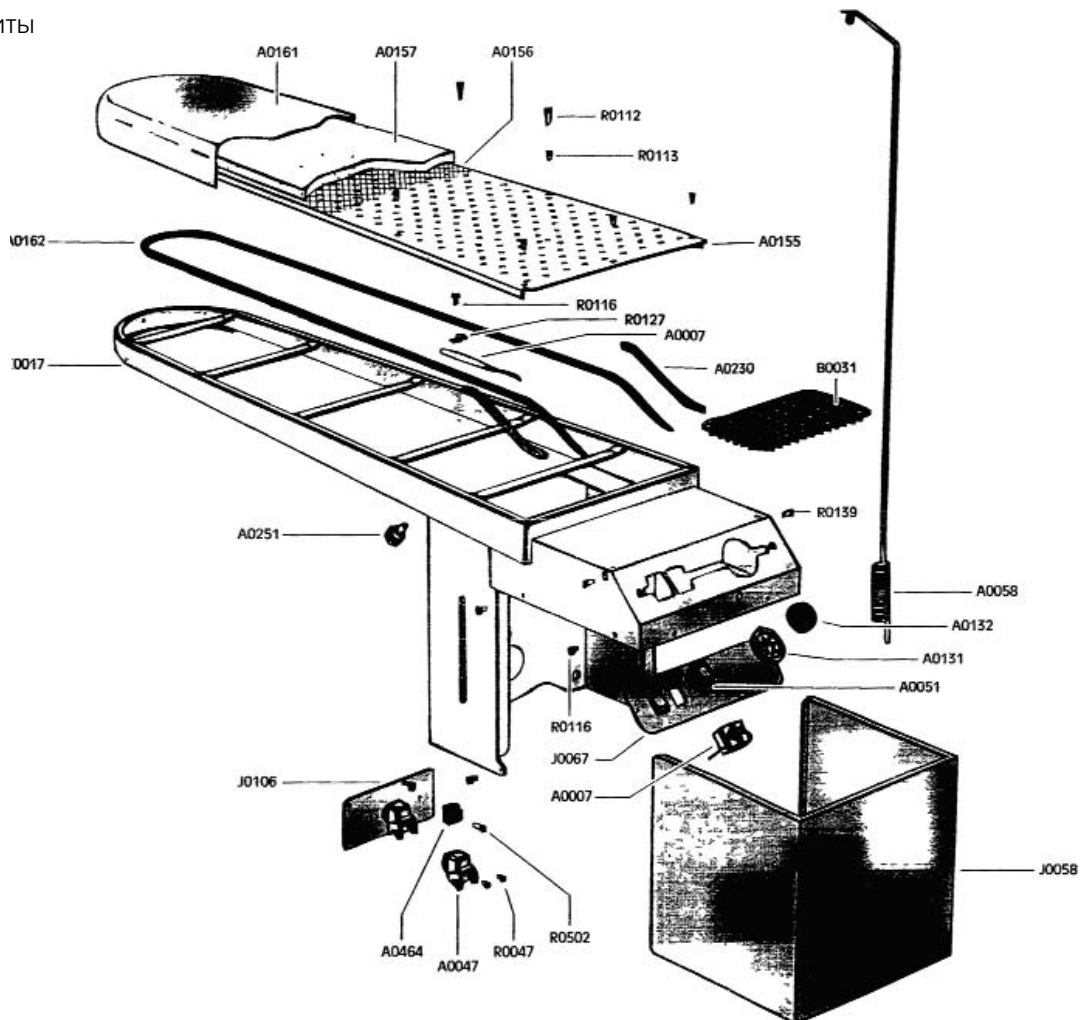
COMEL ЗАПЧАСТИ

На случай вероятного обращения по поводу ремонта в сервисный центр Поставщика и запроса на применение оригинальных запчастей. Несоблюдение этого условия может отрицательно сказаться на безопасности оборудования.

Покомпонентное изображение плиты

№ Наименование

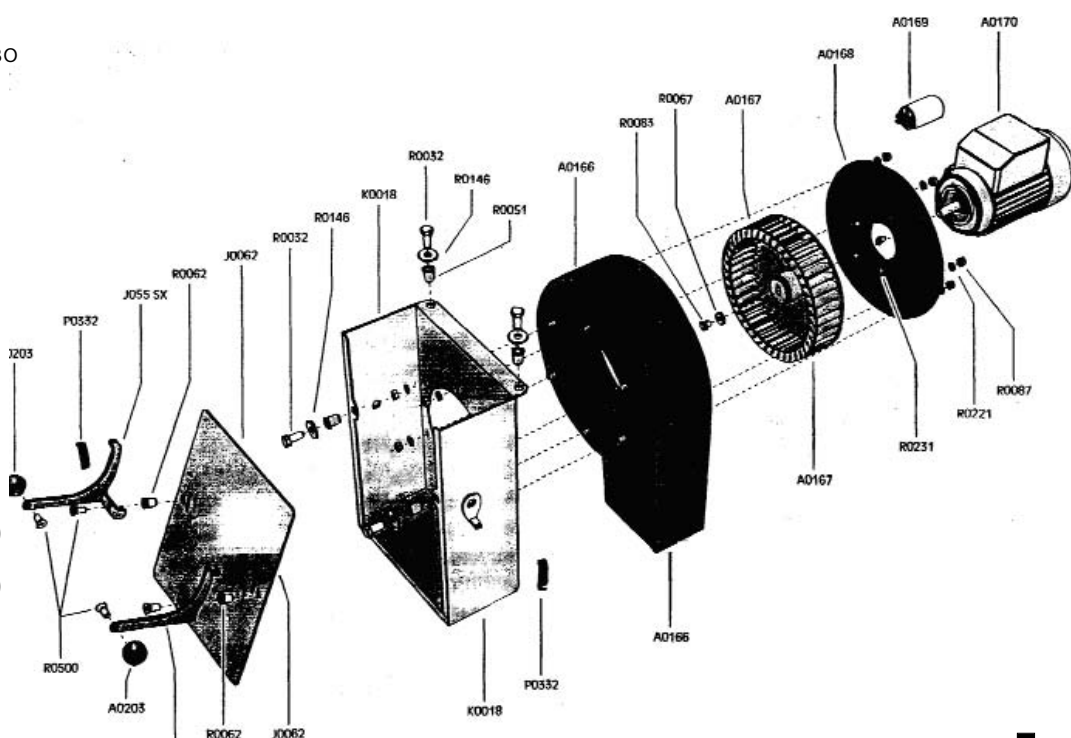
- A007 Термостат
- A0047 Клемма
- A0051 Выключатель
- A0058 Шток держателя кабеля
- A0131 Крыльчатка термостата
- A0132 Ручка термостата
- A0155 Перфорированная панель
- A0156 Сетка плиты
- A0157 Футеровка плиты
- A0161 Обшивка плиты
- A0162 Соппротивление плиты
- A0230 Кожух
- A0251 Маховичок
- A0464 Клемма
- В0031 Подкладка для утюга
- Ж0058 Короб двигателя
- Ж0067 Держатель выключателя
- Ж0106 Клеммная панель
- К0017 Плита
- Р0047 Винт
- Р0112 Винт
- Р0113 Винт
- Р0116 Винт
- Р0127 Держатель кабеля
- Р0139 Винт
- Р0502 Винт



Детали вытяжного устройства

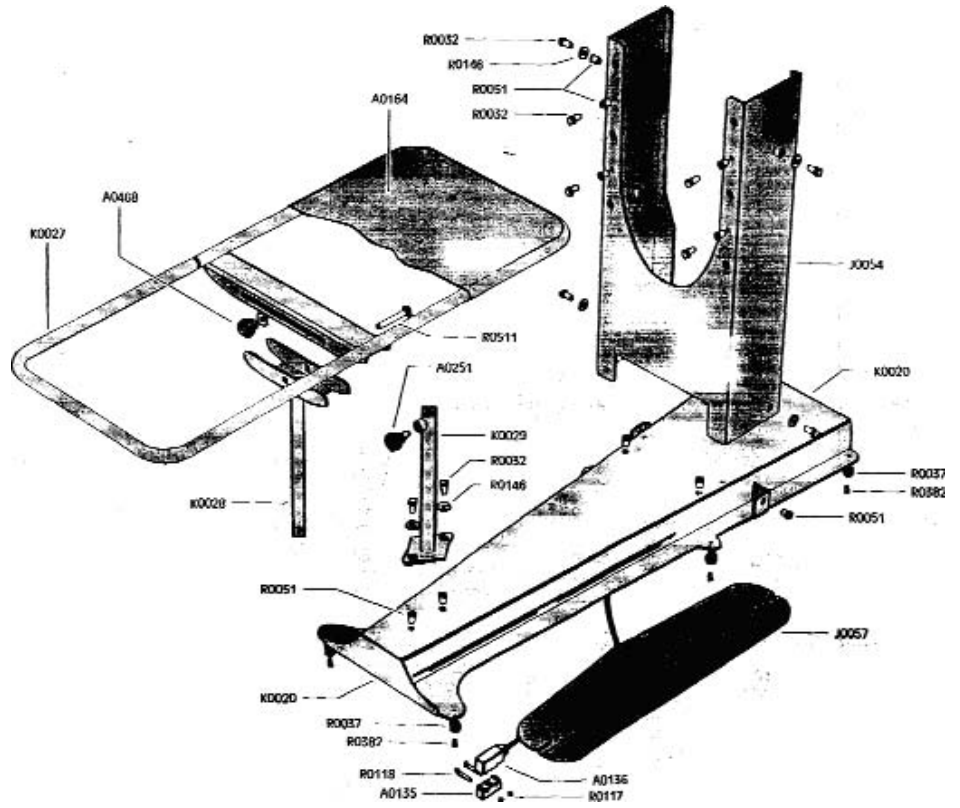
№ Наименование К-во

- A0166 Улитка 1
- A0167 Крыльчатка 1
- A0168 Фланец двигателя 1
- A0169 Конденсатор 1
- A0170 Двигатель 1
- A0203 Ручка 2
- Ж00550X Правый рычаг 1
- Ж00555X Левый рычаг 1
- Ж0062 Вытяжной клапан устр-ва 1
- К0018 Короб вытяжного устр-ва 1
- Р0332 Пружина 2
- Р0032 Винт 4
- Р0051 Вкладыш 4
- Р0062 Вкладыш 2
- Р0067 Шайба 1
- Р0083 Винт 1
- Р0087 Гайка 10
- Р0146 Шайба 4
- Р0221 Шайба 10
- Р0231 Винт 4
- Р0500 Винт 4



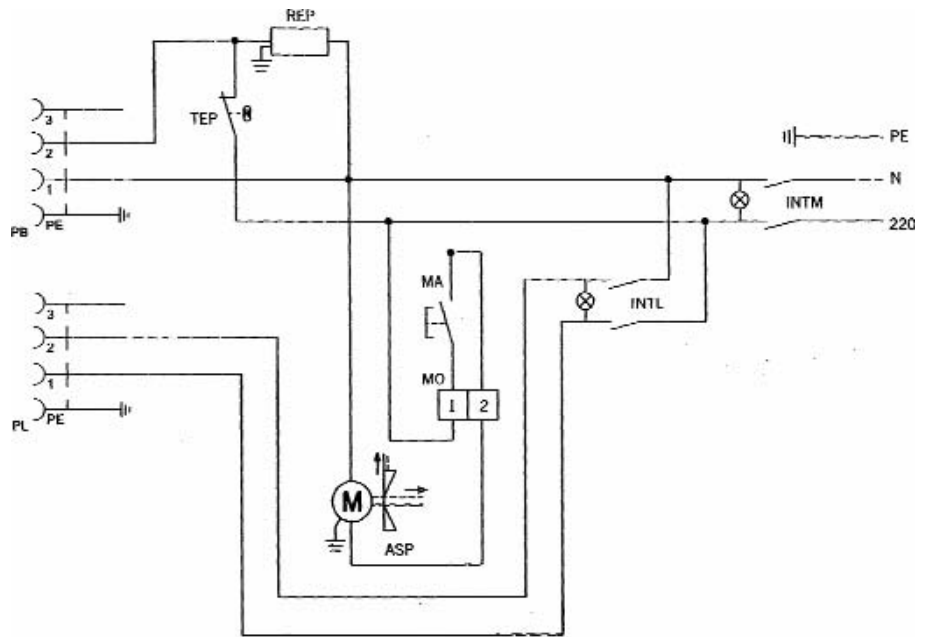
Детали основания и опоры

№	Наименование	К-во
A0135	Микровыключатель	1
A0136	Кожух микрореле	1
A0164	Подкладка	1
A0251	Маховичок	1
A0468	Маховичок	1
J0054	Ножка	1
J0057	Педаль	1
K0020	Основание	1
K0027	Держатель ткани	1
K0028	Верхняя деталь	1
K0029	Нижняя деталь	1
R0032	Винт	5
R0037	Ножка	6
R0051	Вкладыш	18
R0117	Гайка	2
R0118	Винт	2
R0146	Шайба	9
R0382	Винт	6
R0511	Винт	1



ЭЛЕКТРИЧЕСКАЯ СХЕМА

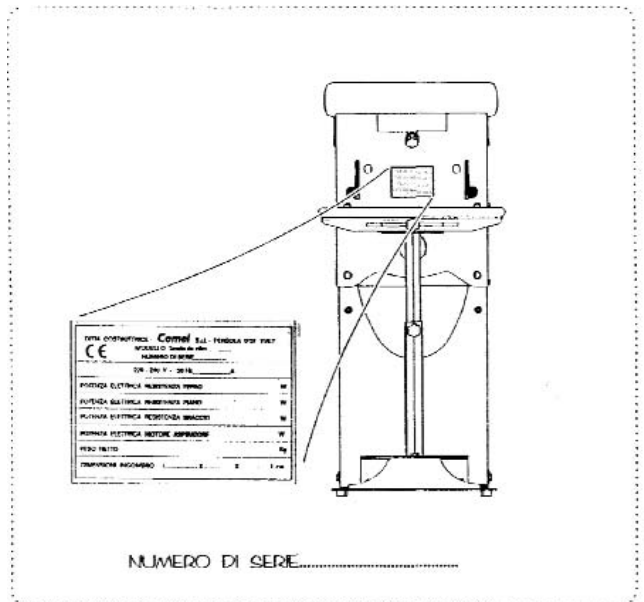
№	Наименование
INTM	Выключатель машины
INTL	Выключатель лампы
REP	Сопротивление панели
PB	Розетка рукава
PL	Розетка лампы
MA	Микровыключатель
MO	Клемма педали
ASP	Вытяжное устройство
TEP	Термостат панели
PE	Заземление
N	Нейтральный провод



Паспорт машины

СЕРИЙНЫЙ НОМЕР

Параметры, описания и иллюстрации, содержащиеся в данной брошюре, не являются обязательными. Фирма сохраняет за собой право на внесение любых изменений, какие сочтет правильными.



PN0169

ГАРАНТИЙНОЕ ОБЯЗАТЕЛЬСТВО

ПОСТАВЩИК обеспечивает следующие условия гарантии на поставляемое промышленное оборудование:

1. Поставленное оборудование является продукцией производственно-технического назначения, подлежащей обязательному техническому обслуживанию, может быть использовано только по прямому назначению. Покупатель обязан обеспечить техническое обслуживание оборудования обученным и квалифицированным техническим персоналом.
2. ПОСТАВЩИК гарантирует качество функционирования поставленного покупателю оборудования в течение **12 месяцев** с момента его поставки.
3. Гарантия распространяется на неисправности оборудования, возникшие при его изготовлении или в результате скрытых дефектов деталей.
4. Гарантия включает замену неисправных частей и выполнения бесплатных ремонтных работ в течение гарантийного срока, оговоренного в пункте 2.
5. Гарантийное обслуживание не включает в себя работы по наладке и техническому содержанию оборудования
6. Гарантийное обслуживание не распространяется на дефекты, возникшие при нарушении покупателем инструкции по эксплуатации оборудования, а так же на дефекты, вызванные стихийными бедствиями.
7. Транспортировка неисправного оборудования для гарантийного ремонта осуществляется за счет покупателя.
8. Выявленные дефекты, подлежащие устранению в ходе гарантийного ремонта, а также сроки проведения гарантийного ремонта не являются основанием для выставления покупателем финансовых претензий к ПОСТАВЩИКУ
9. Срок проведения гарантийного ремонта (при наличии запасных частей) не может превышать 10 рабочих дней по каждой единице оборудования при отсутствии каких-либо дополнительных договоренностей. При отсутствии запасных частей срок проведения ремонта продлевается, но не более чем на 30 рабочих дней. Срок гарантии на замененные части не превышает срока гарантии на все изделие.
10. Гарантия не распространяется на быстроизнашиваемые части оборудования, например: иглы, челноки, ремни, лампы, пускатели, предохранители, шланги, прокладки, чехлы на столы и т.п.
11. ПОСТАВЩИК обязан по письменному требованию покупателя произвести замену оборудования на новое, если оборудование в течение гарантийного срока 3 раза подвергалось гарантийному ремонту и вышло из строя в 4-й раз.
12. Замена оборудования в случаях, оговоренных в пункте 11 настоящих условий гарантии, производится ПОСТАВЩИКОМ в течение 30 рабочих дней с момента получения письменного требования покупателя.
13. Право на гарантийное обслуживание утрачивается в случае:
 - Неисправностей оборудования вследствие использования последнего не в соответствии с его назначением и при нарушении инструкций по его эксплуатации;
 - Повреждений вследствие ремонта и внесения конструктивных изменений, механических повреждений при транспортировке и эксплуатации;
 - Повреждений вследствие несоответствия параметров питающих электросетей, температуры и влажности в помещении, эксплуатации без заземления и тому подобных фактов;
 - Повреждений вызванных использованием нестандартных или несоответствующих расходных материалов;
 - Неисправности оборудования вызванные неправильным монтажом.

ГАРАНТИЙНЫЙ ТАЛОН _____

Гарантийный талон действителен в течение 1 года

Наименование товара

Серийный номер

Дата продажи

Подпись

Гарантийный талон выдан _____

Фирма (частное лицо) _____

Адрес _____

Телефон _____



РОСС IT.TH02.A01833