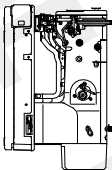

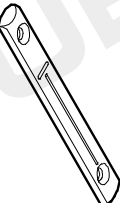
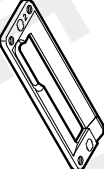

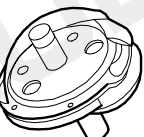


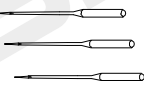
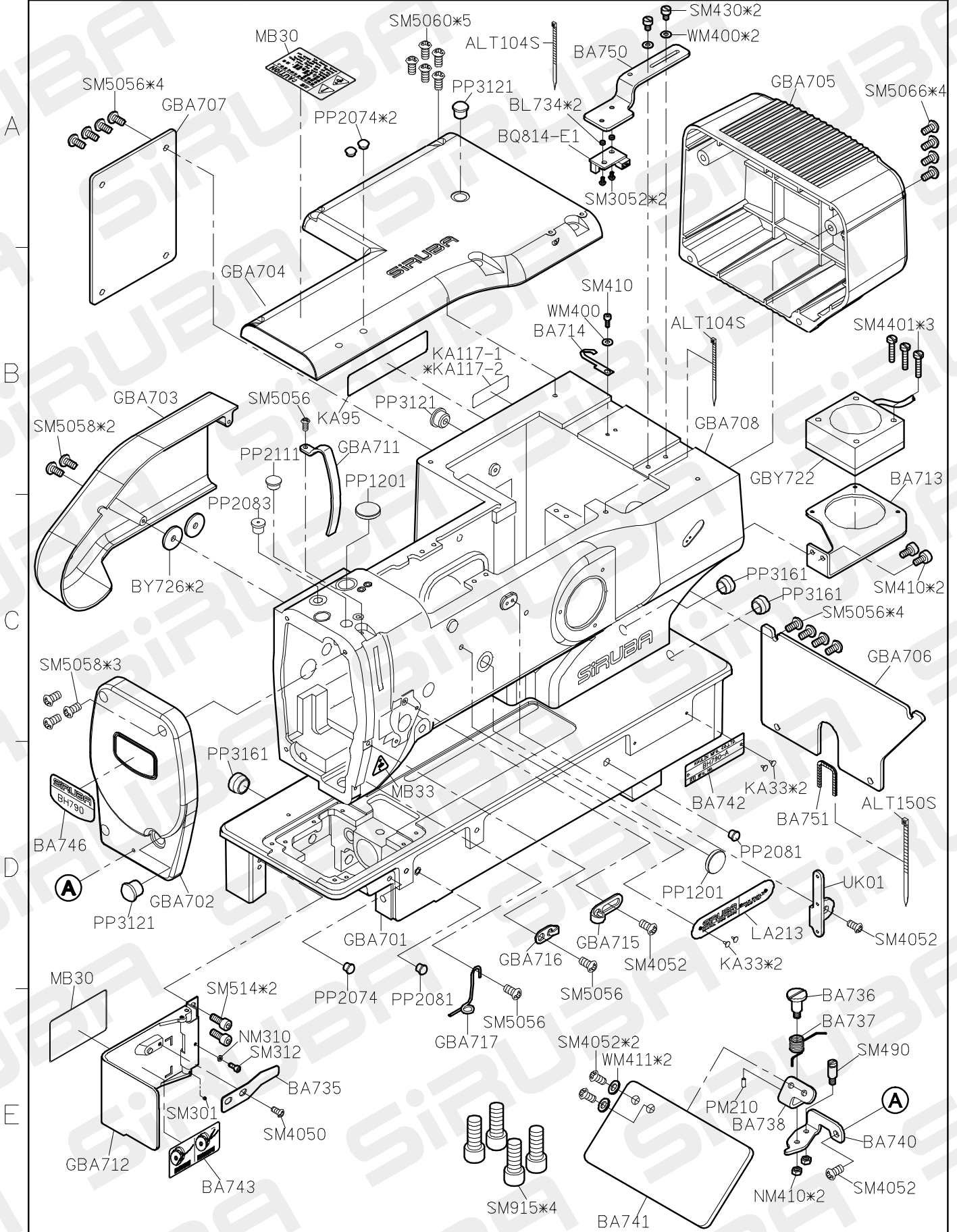


BH790 規格件表 / CONVERSION CHART

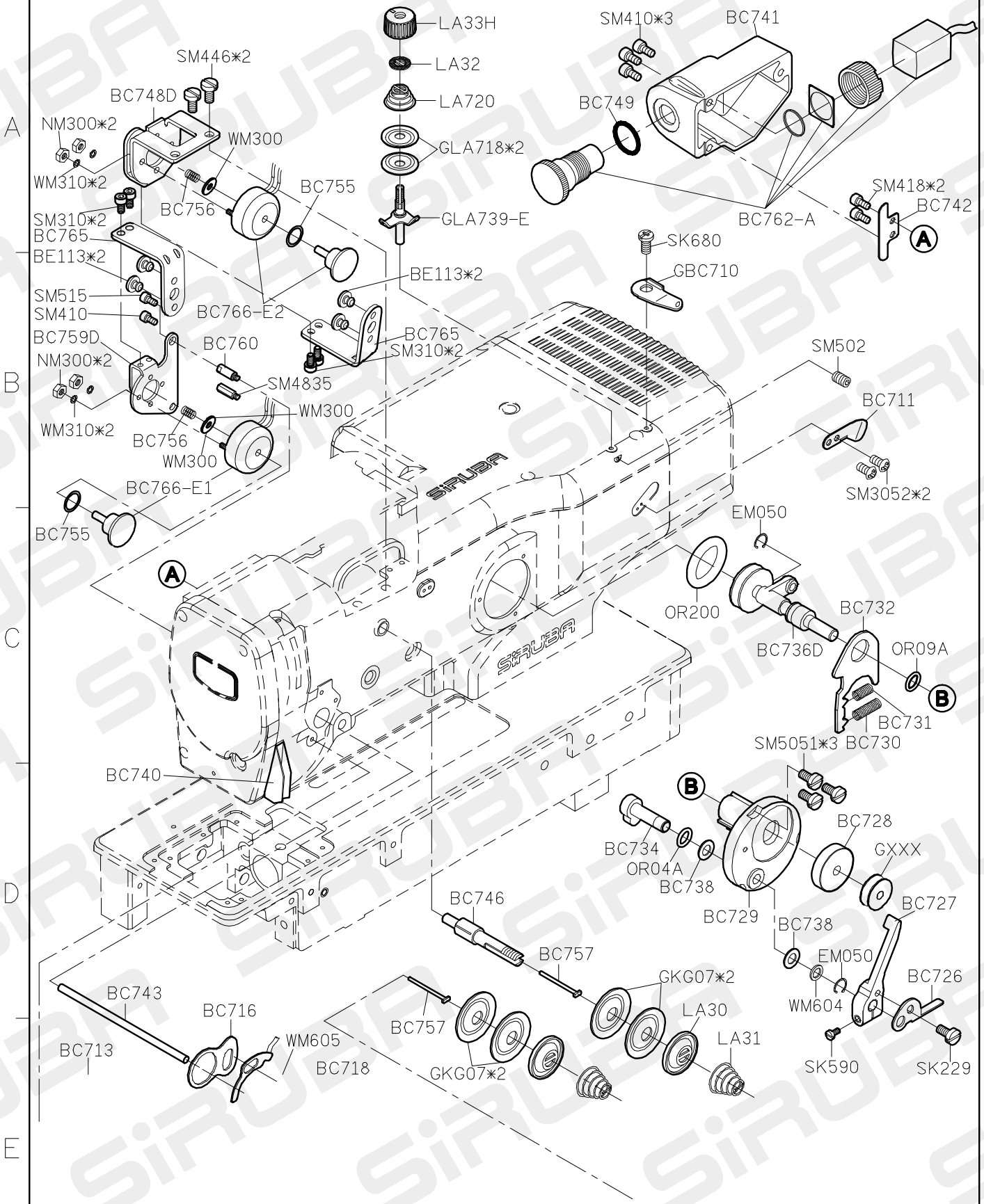
BH790規格件表

MODEL	SUB-CLASS	NEEDLE PLATE	PRESSER FOOT	PRESSER HOLDER	HOOK ASM	BOBBIN CASE ASM	BOBBIN	NEEDLE
								
機 型	規 格	針 板	押 具	押 具	梭 頭	梭 殼	梭 子	針 號
BH790-A	標準品 STANDARD	E201A	P570A P571A	P569 P567	G190	G209	G312	DPX5#14
BH790-L	標準品 - 長 STANDARD-LONG	E201A	P575A	P574	G190	G209	G312	DPX5#14

PARTS LIST FOR BA GROUP 1/1



PARTS LIST FOR BC GROUP 1/1



BH790 PARTS LIST FOR BD GROUP 1/2

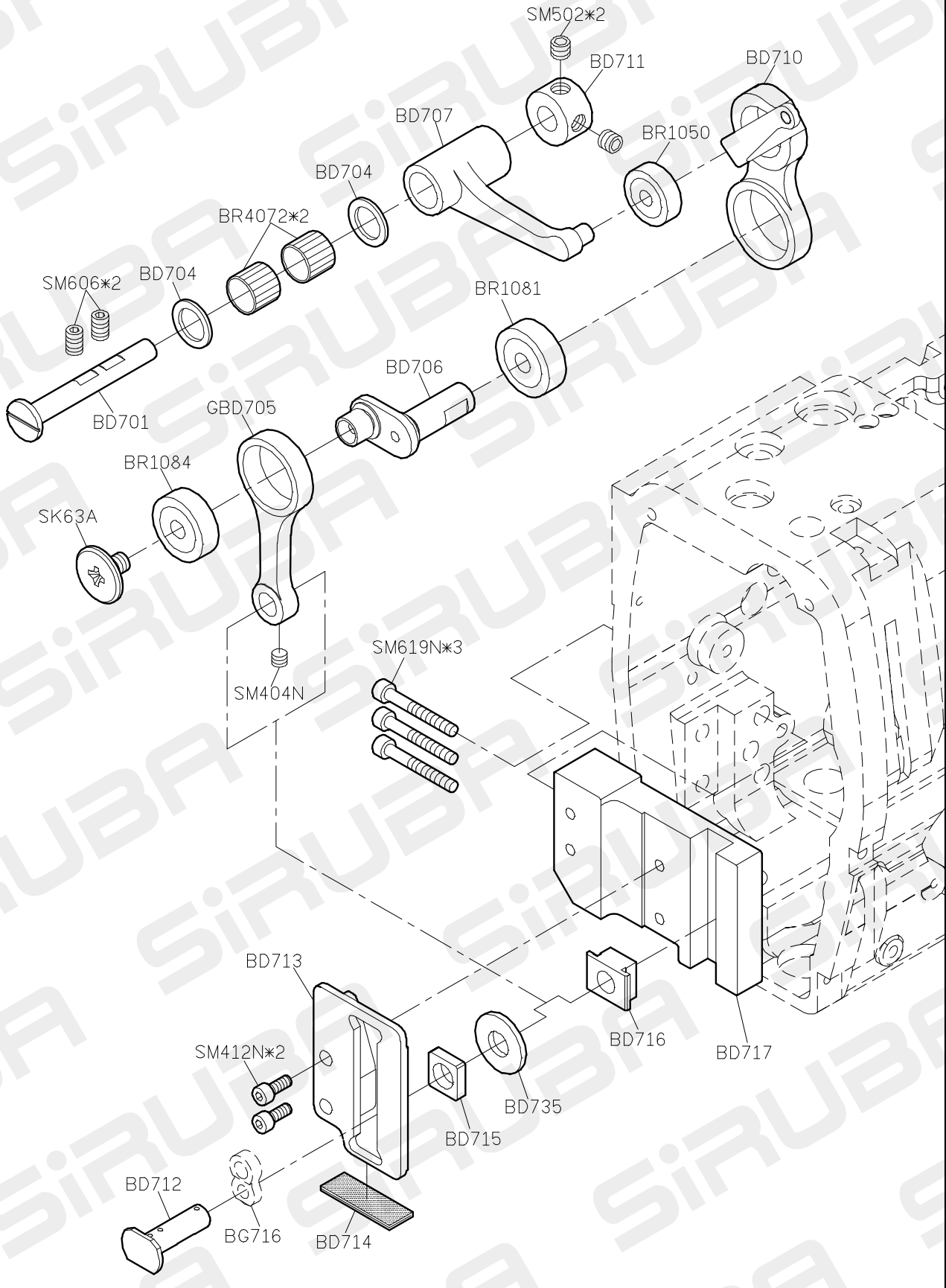
A

B

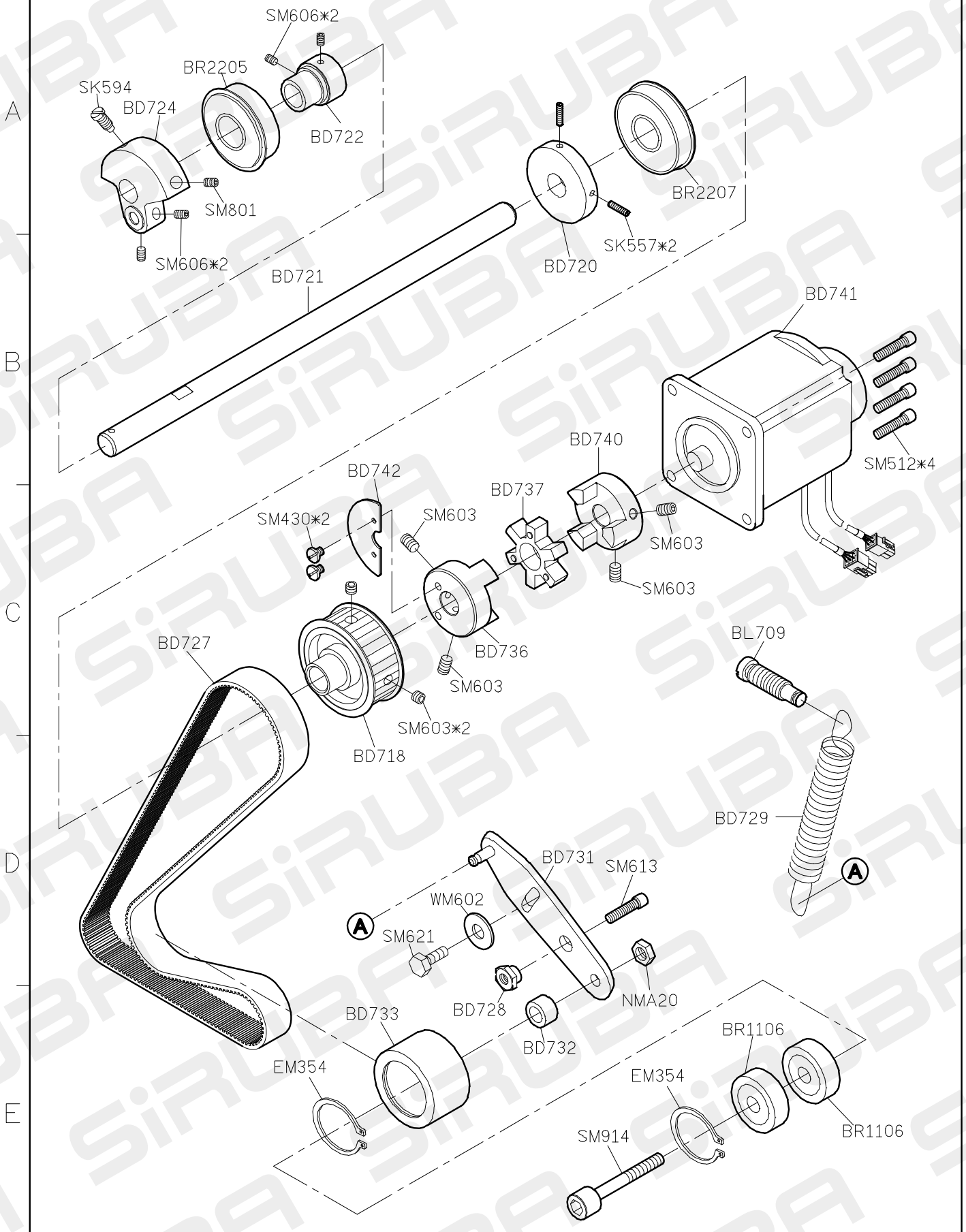
C

D

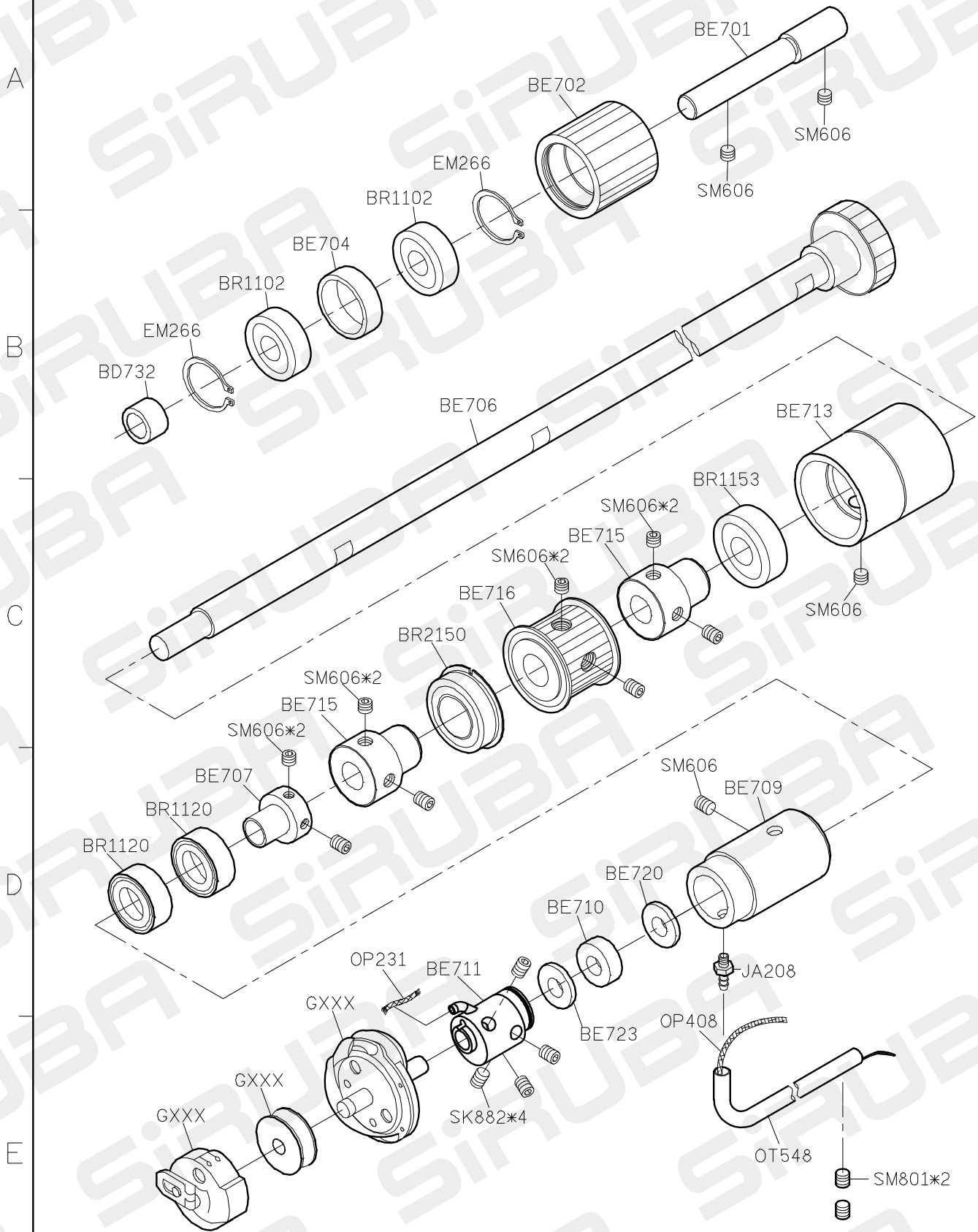
E



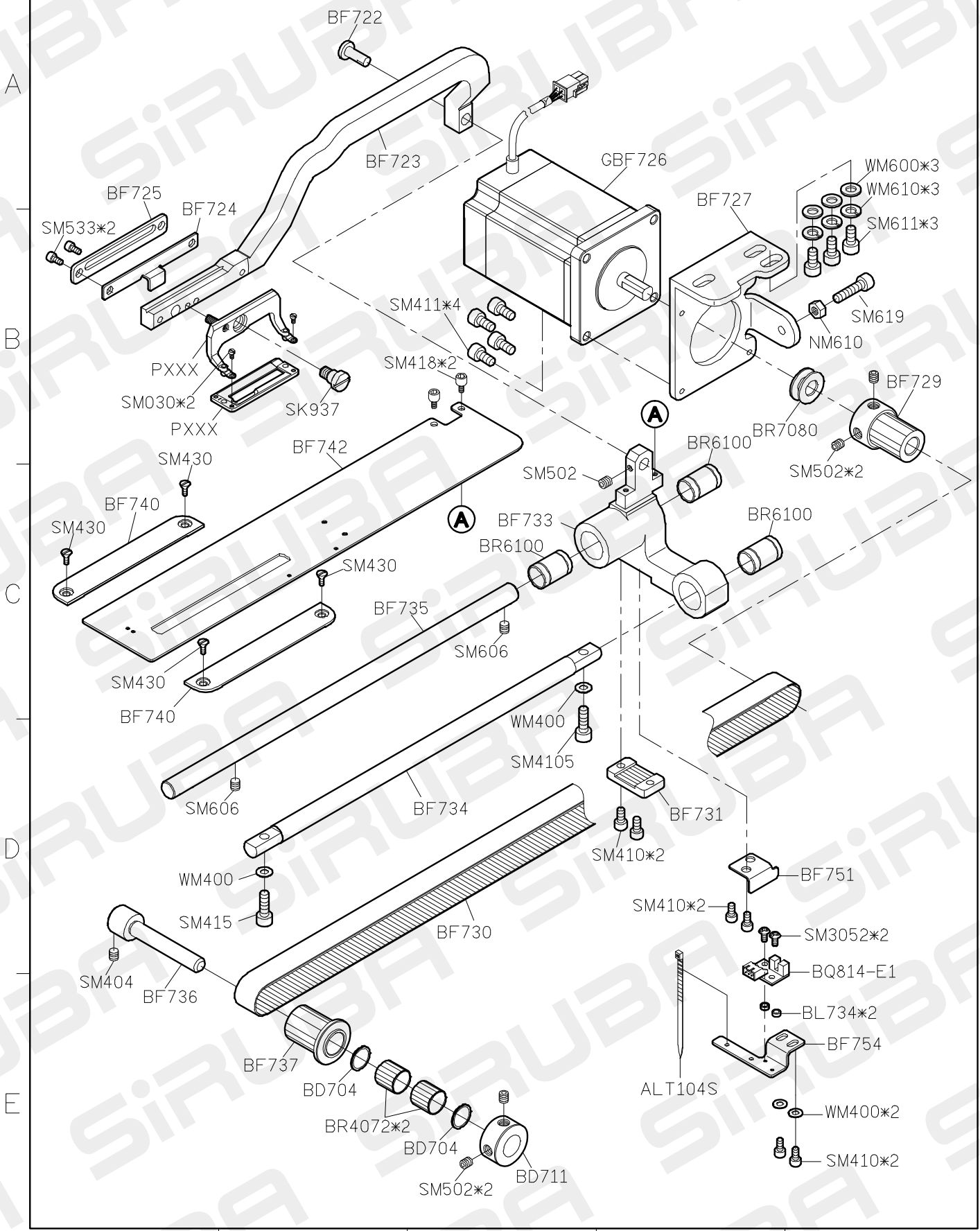
PARTS LIST FOR BD GROUP 2/2



PARTS LIST FOR BE GROUP 1/1



PARTS LIST FOR BF GROUP 1/2



PARTS LIST FOR BF GROUP 2/2

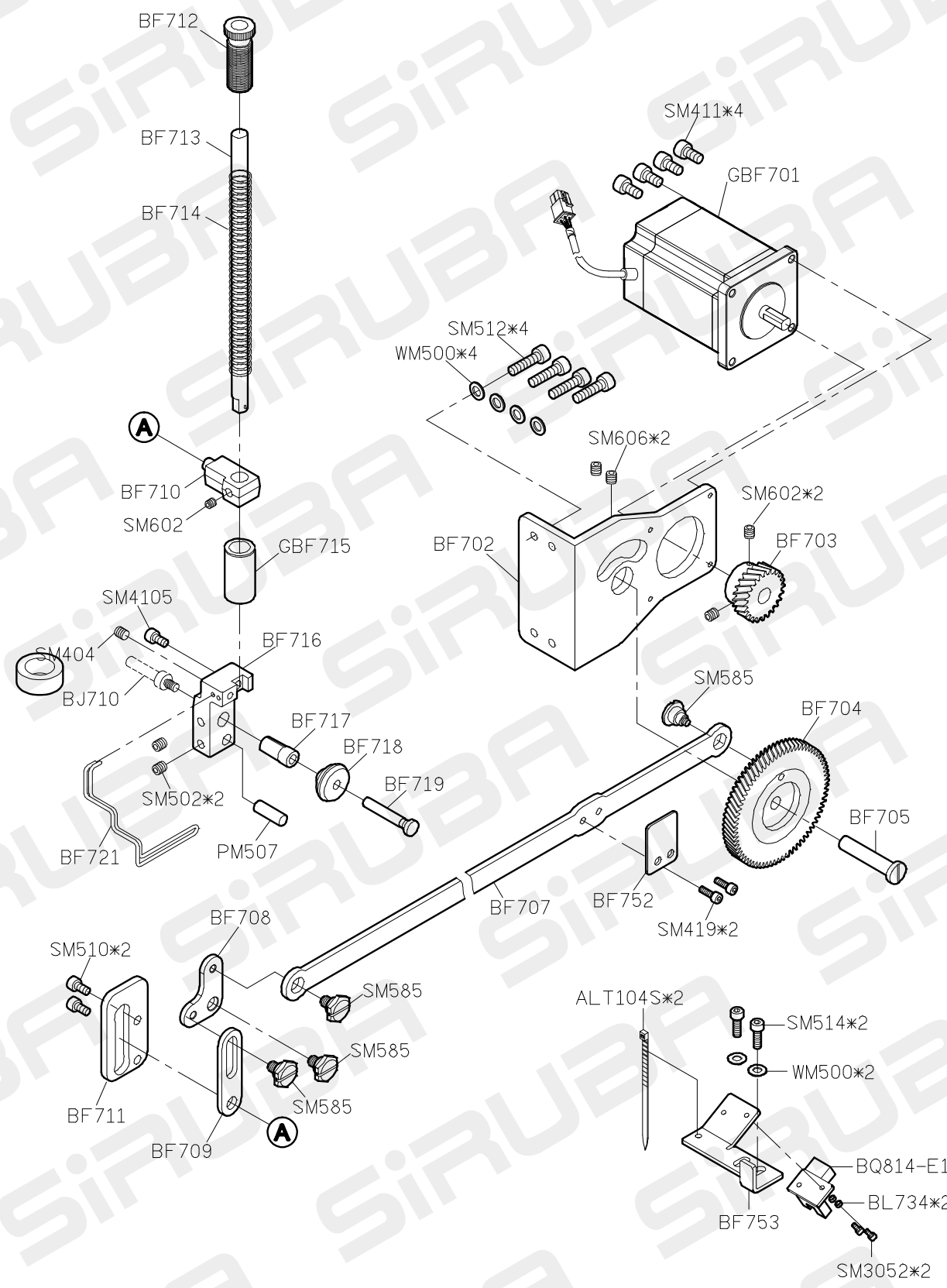
A

B

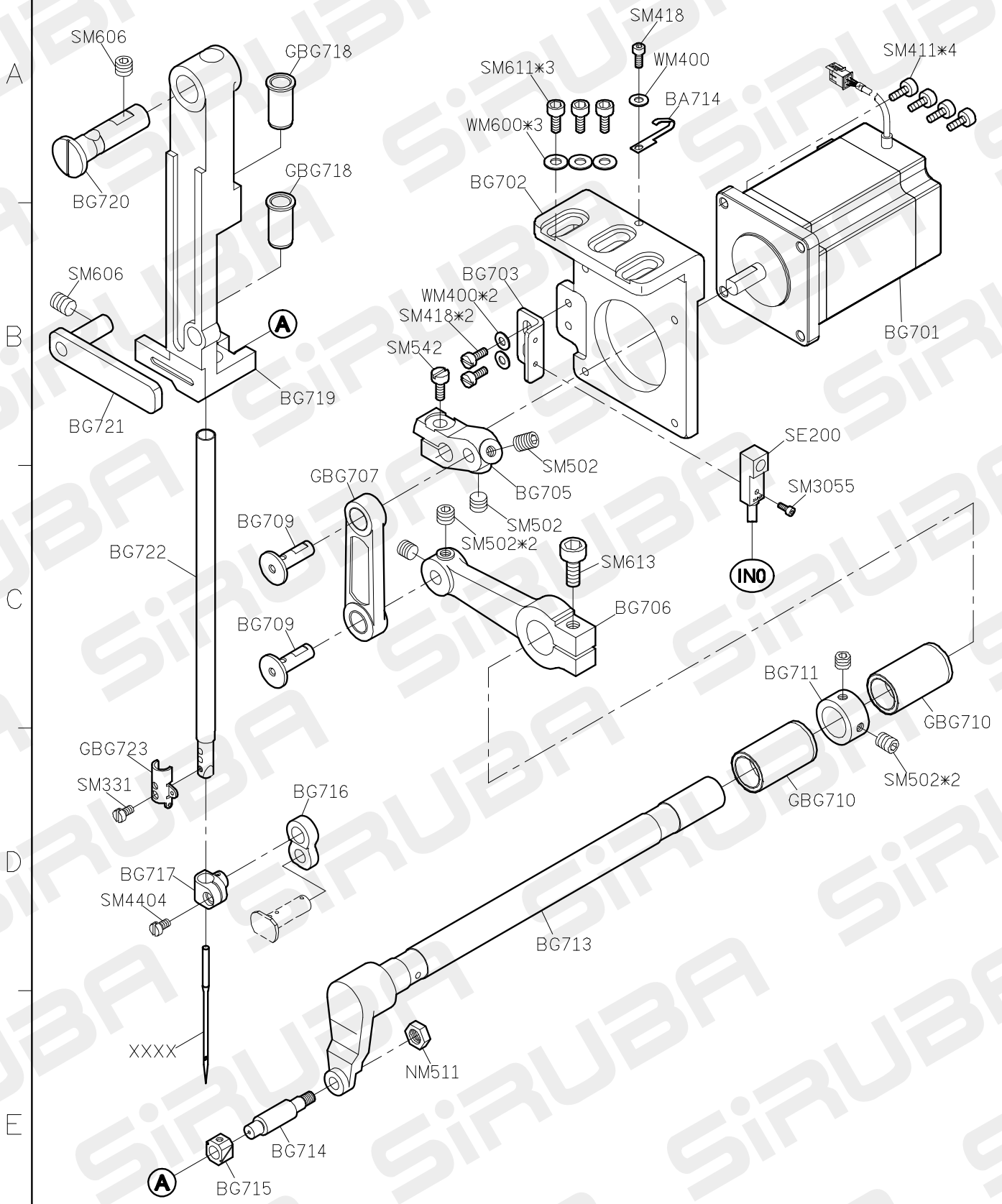
C

D

E



PARTS LIST FOR BG GROUP 1/1



PARTS LIST FOR BJ GROUP 1/2

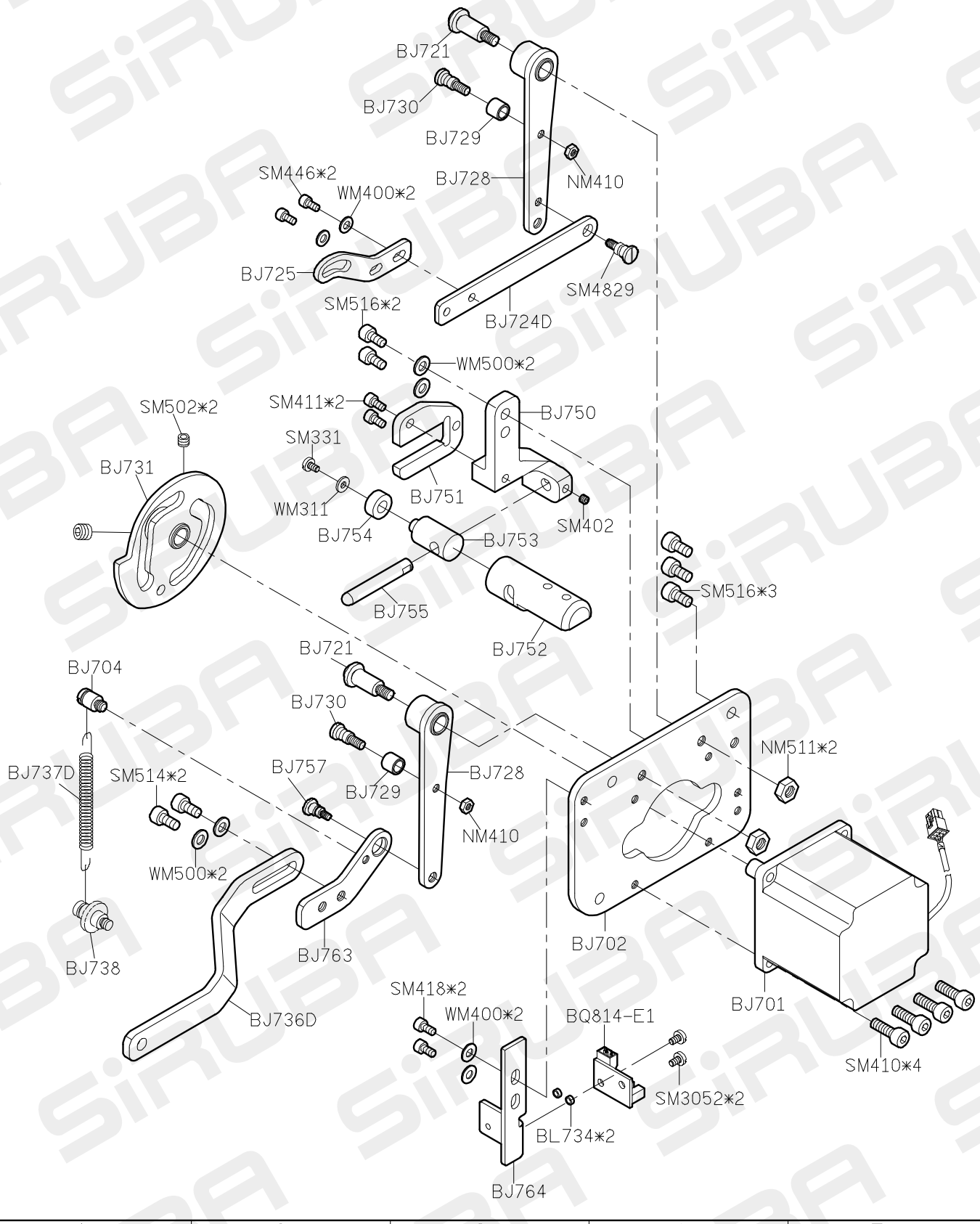
A

B

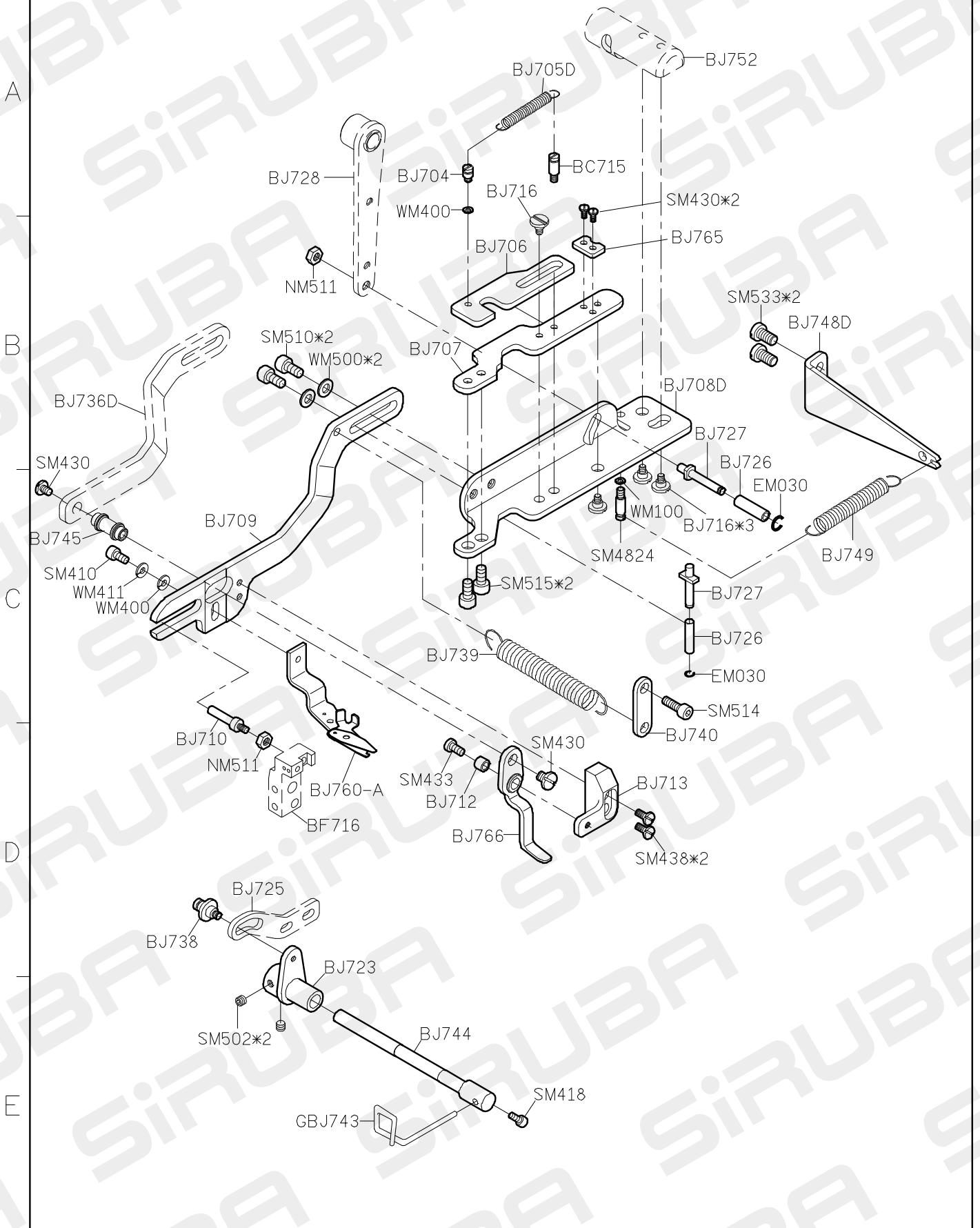
C

D

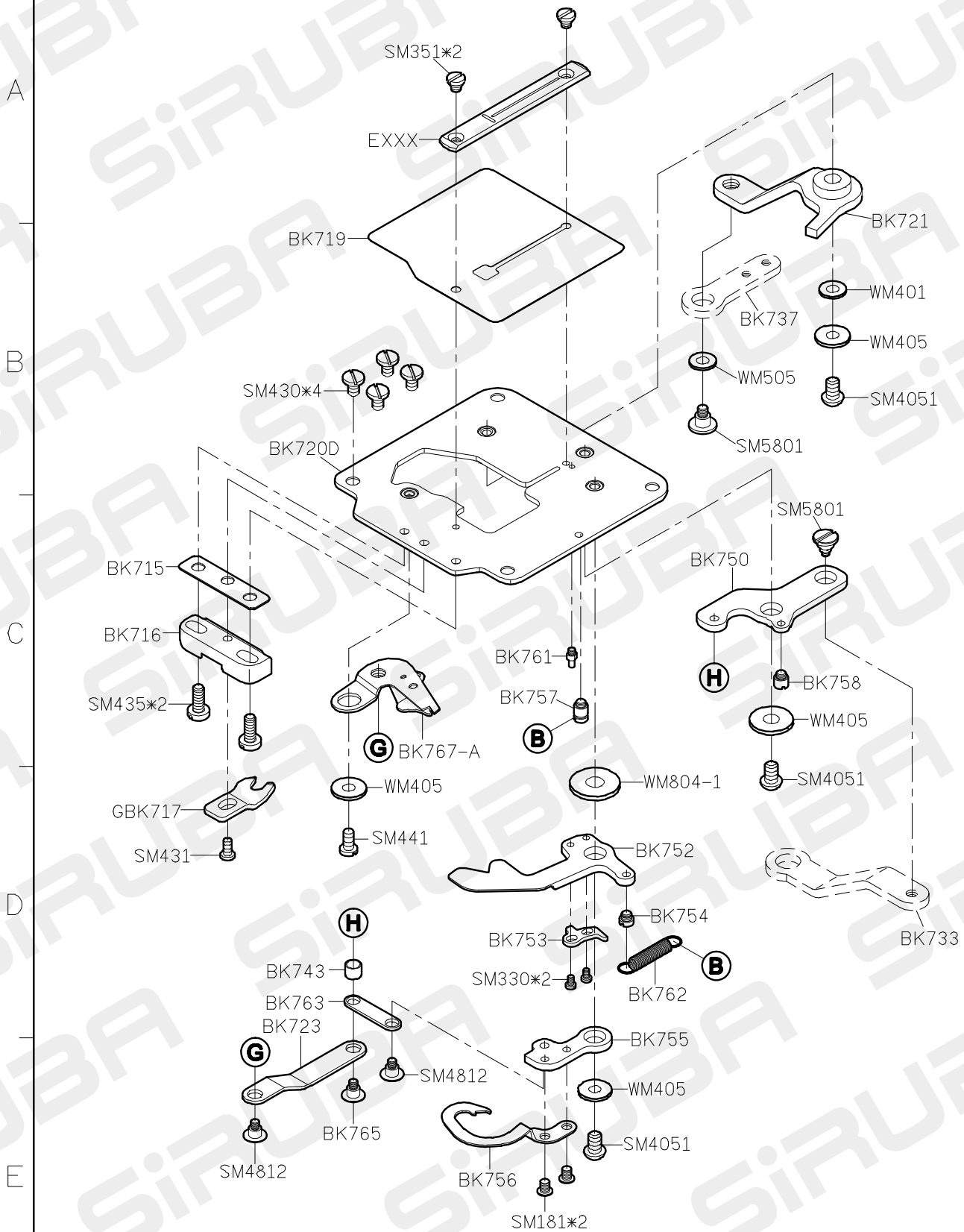
E



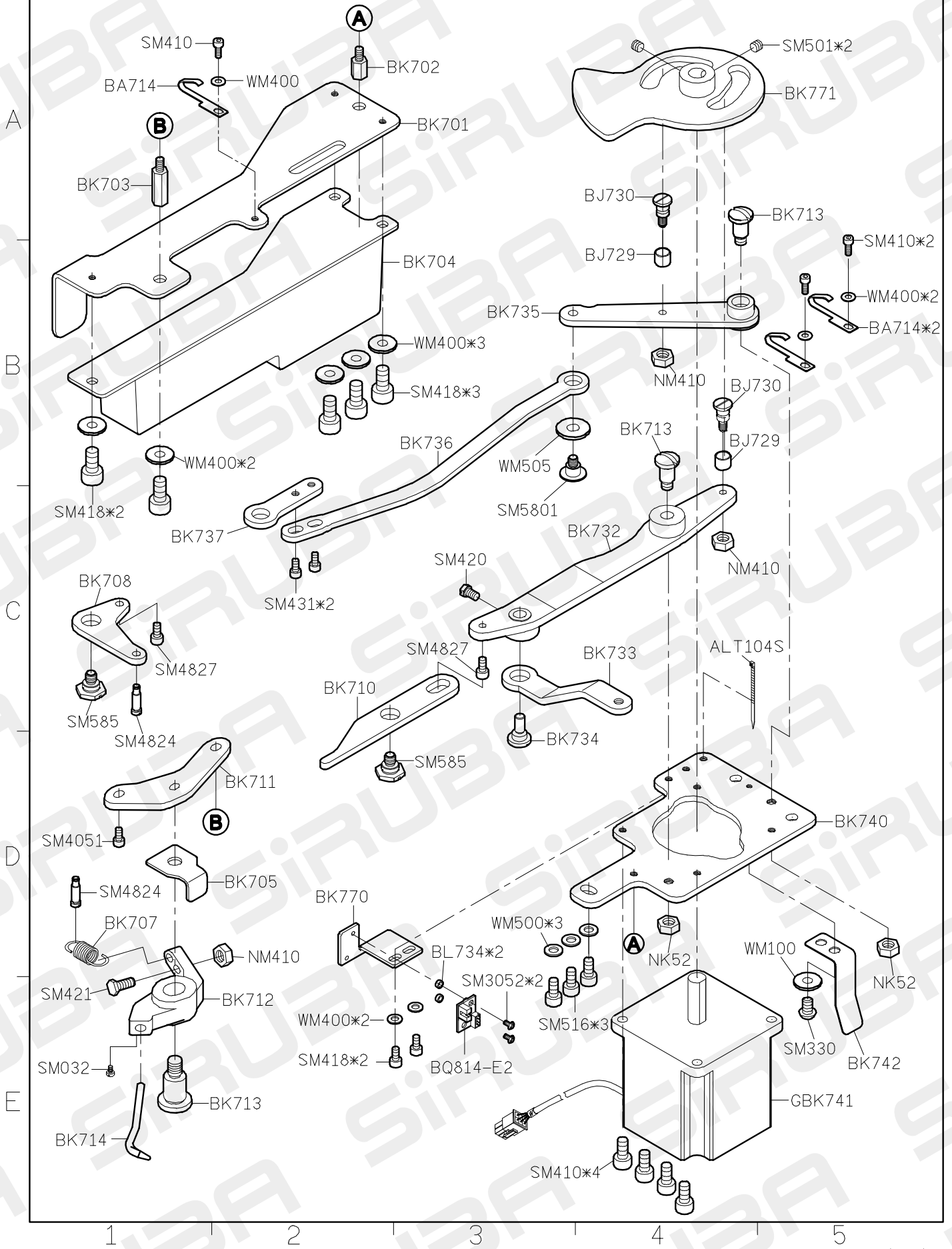
PARTS LIST FOR BJ GROUP 2/2



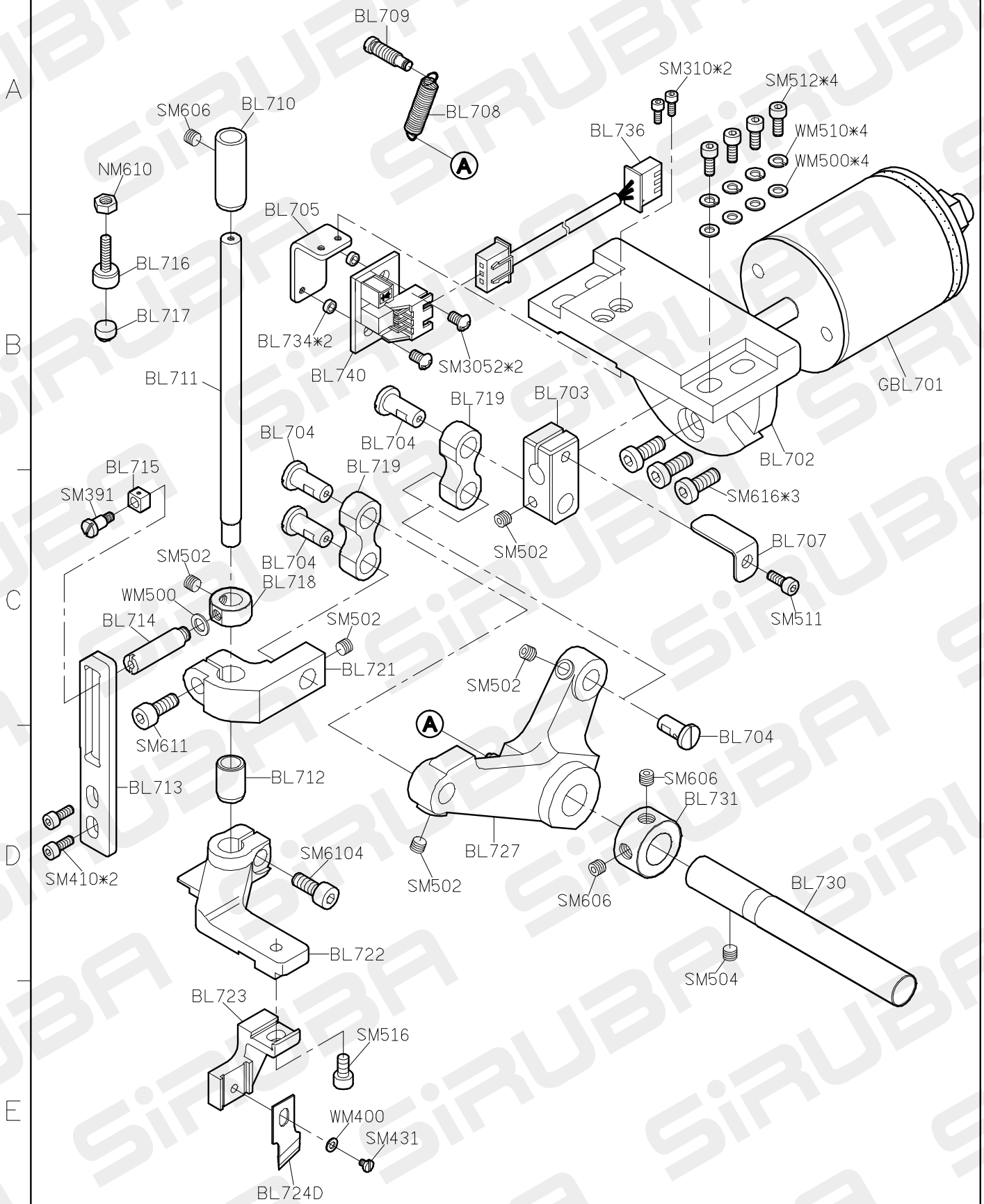
PARTS LIST FOR BK GROUP 1/2



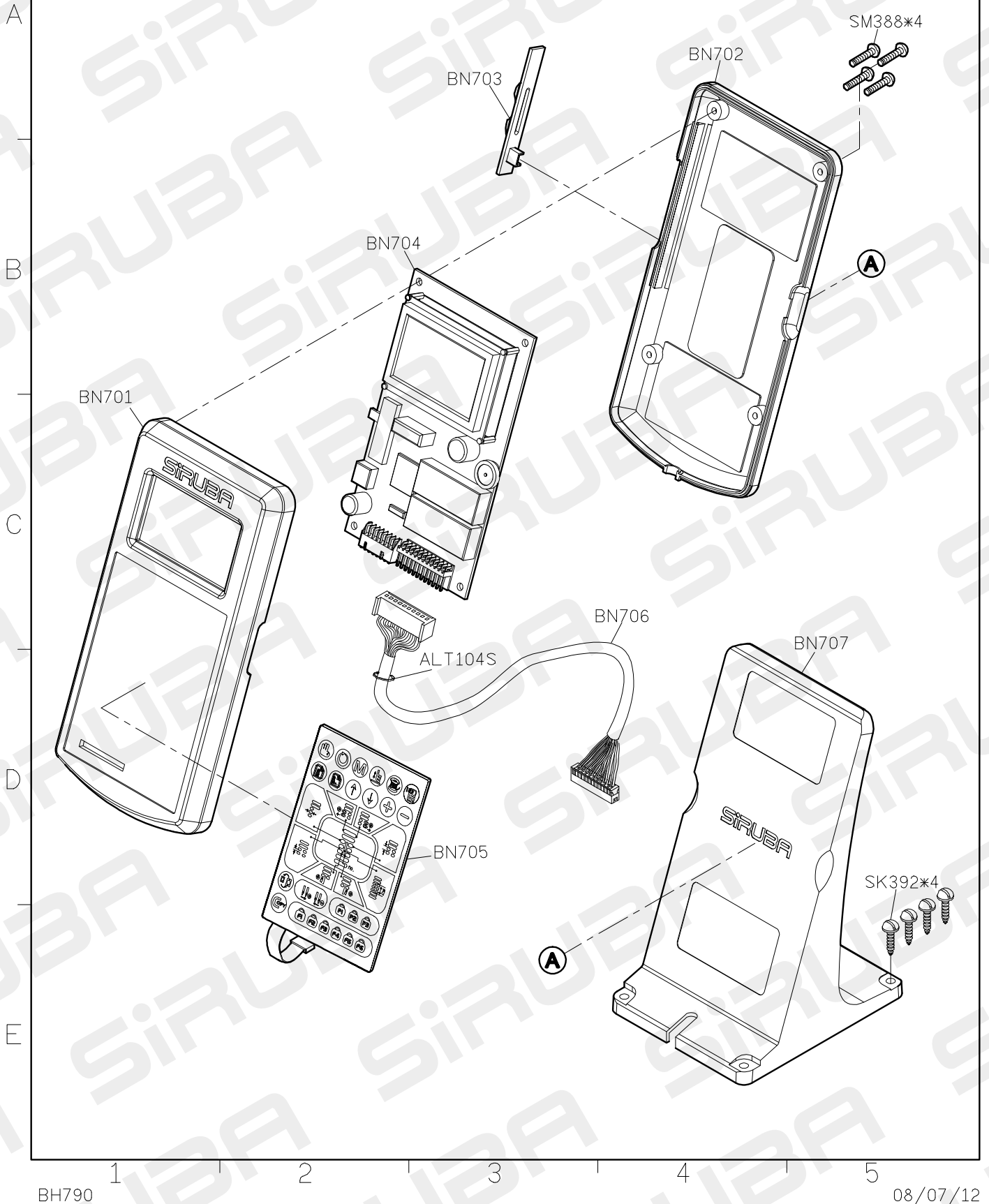
PARTS LIST FOR BK GROUP 2/2



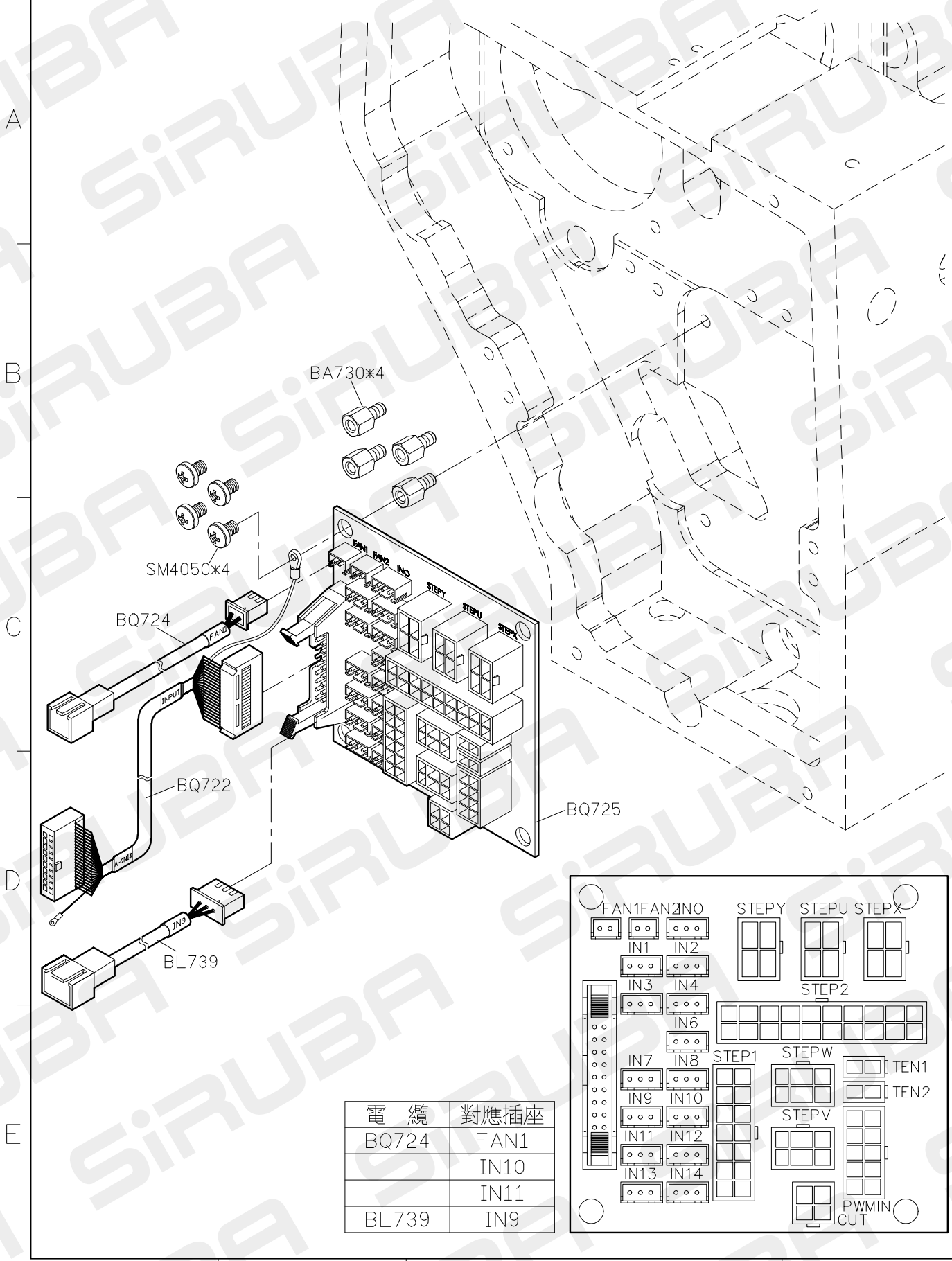
PARTS LIST FOR BL GROUP 1/1



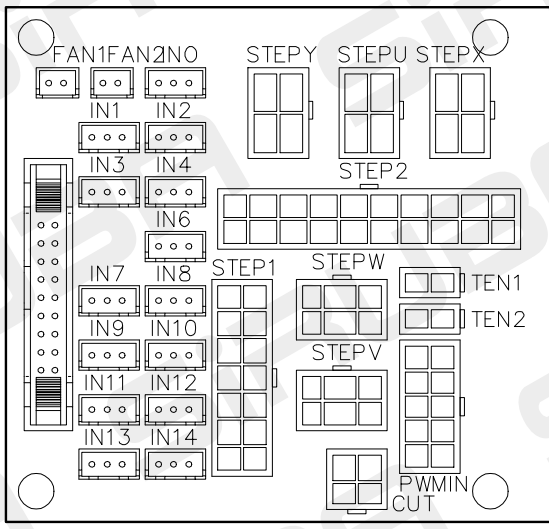
PARTS LIST FOR BN GROUP 1/1



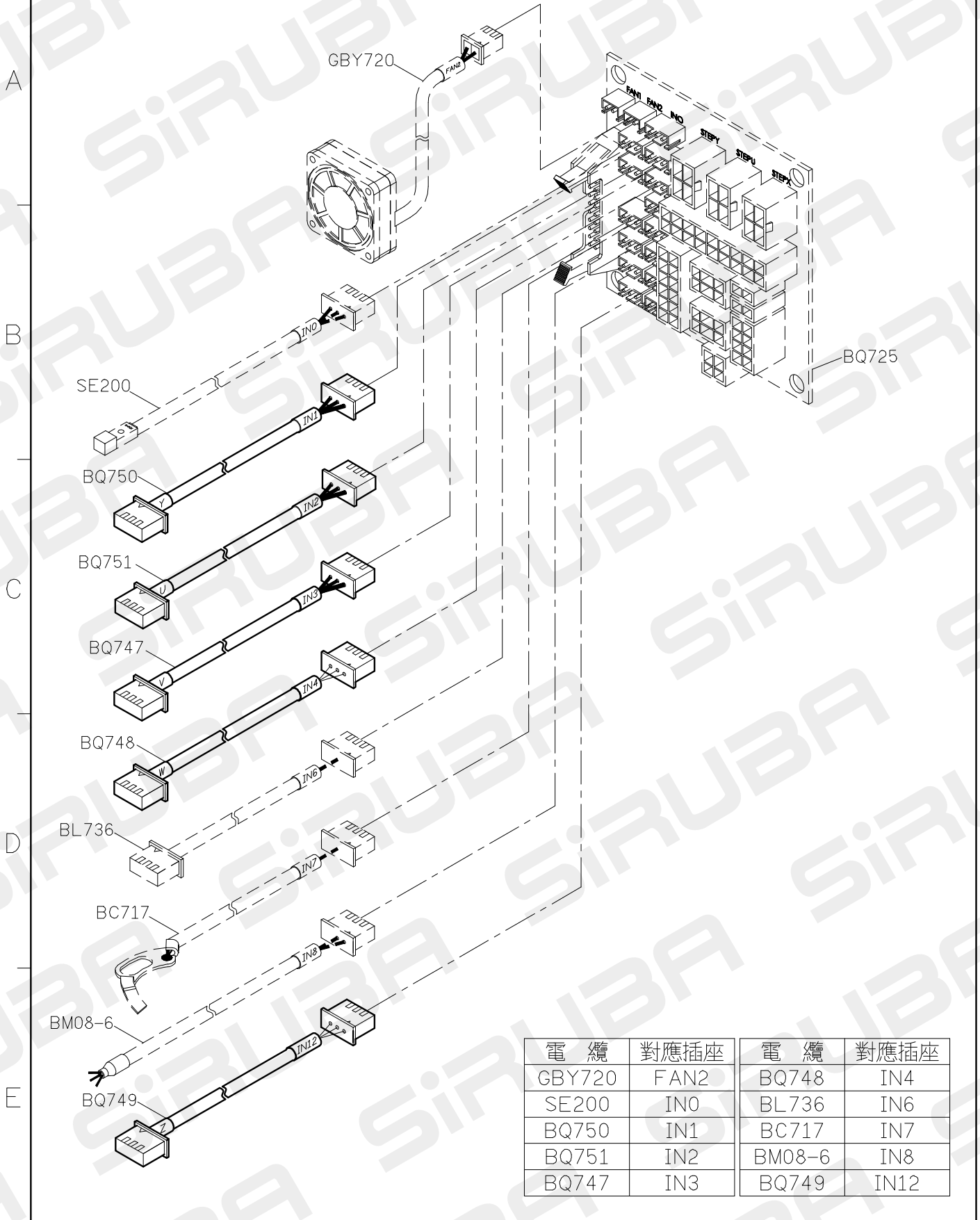
PARTS LIST FOR BQ GROUP 1/7



電 纜	對應插座
BQ724	FAN1
	IN10
	IN11
BL739	IN9

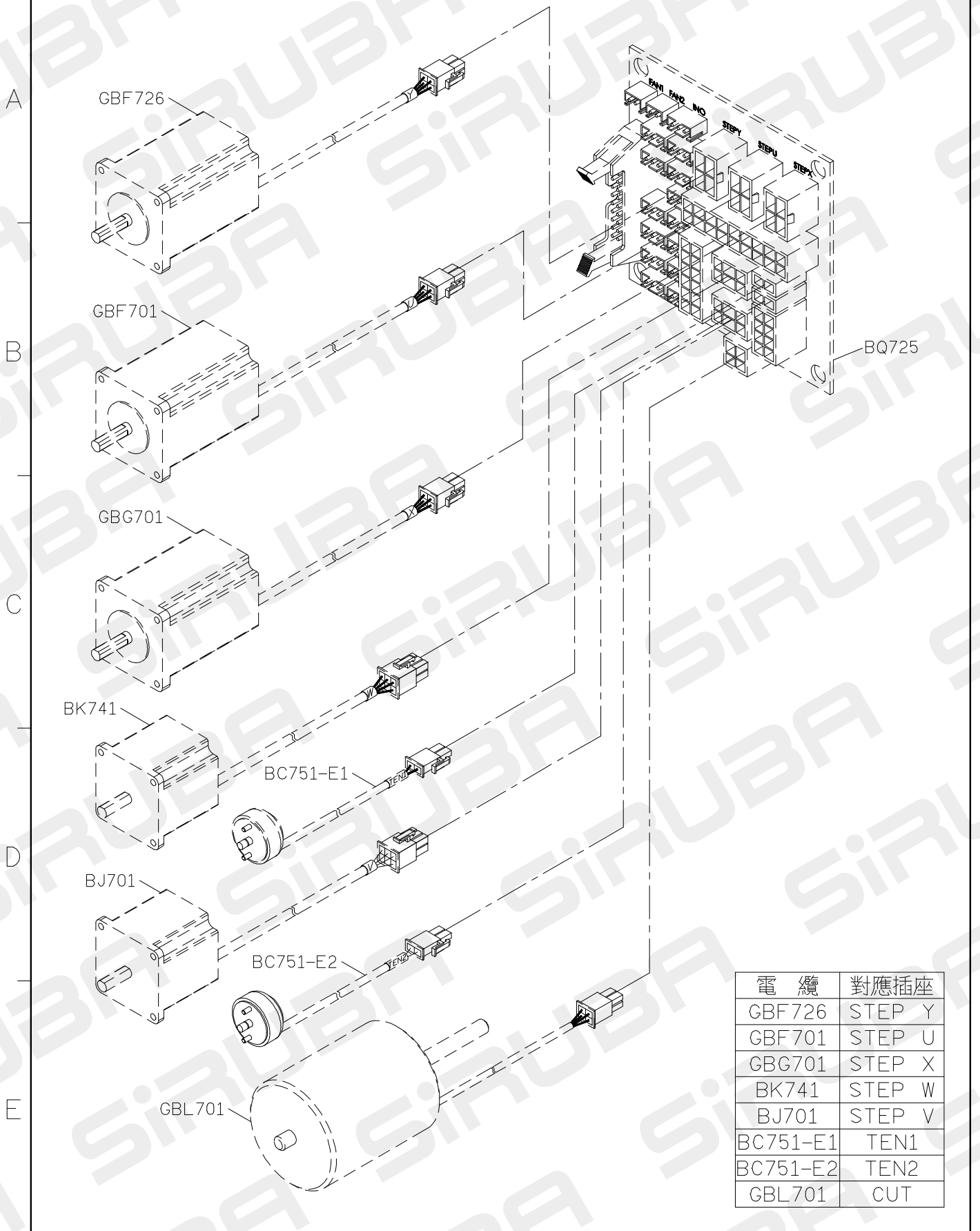


PARTS LIST FOR BQ GROUP 2/7



電 纜	對應插座	電 纜	對應插座
GBY720	FAN2	BQ748	IN4
SE200	IN0	BL736	IN6
BQ750	IN1	BC717	IN7
BQ751	IN2	BM08-6	IN8
BQ747	IN3	BQ749	IN12

PARTS LIST FOR BQ GROUP 3/7



電 纜	對應插座
GBF726	STEP Y
GBF701	STEP U
GBG701	STEP X
BK741	STEP W
BJ701	STEP V
BC751-E1	TEN1
BC751-E2	TEN2
GBL701	CUT

PARTS LIST FOR BQ GROUP 4/7

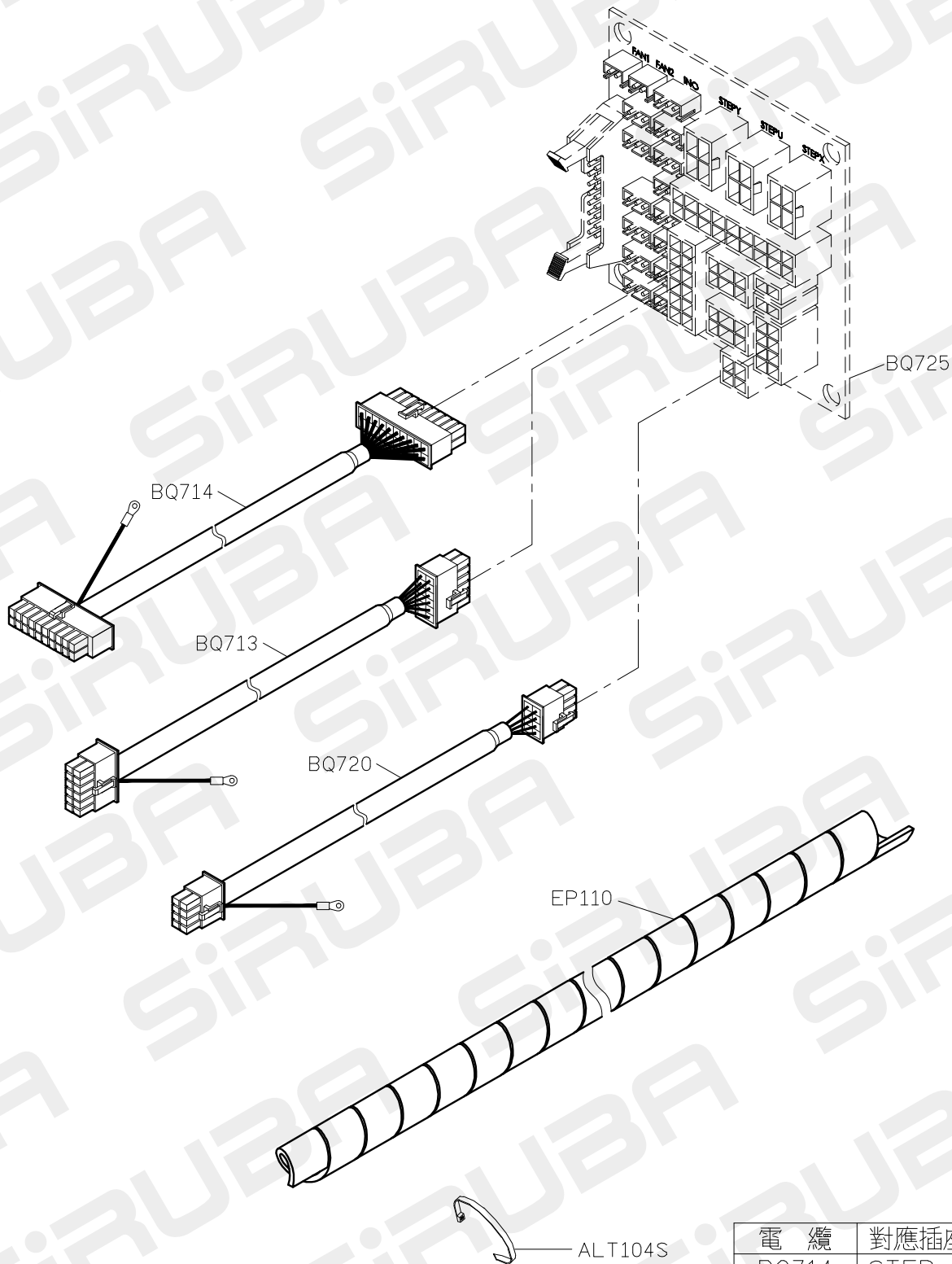
A

B

C

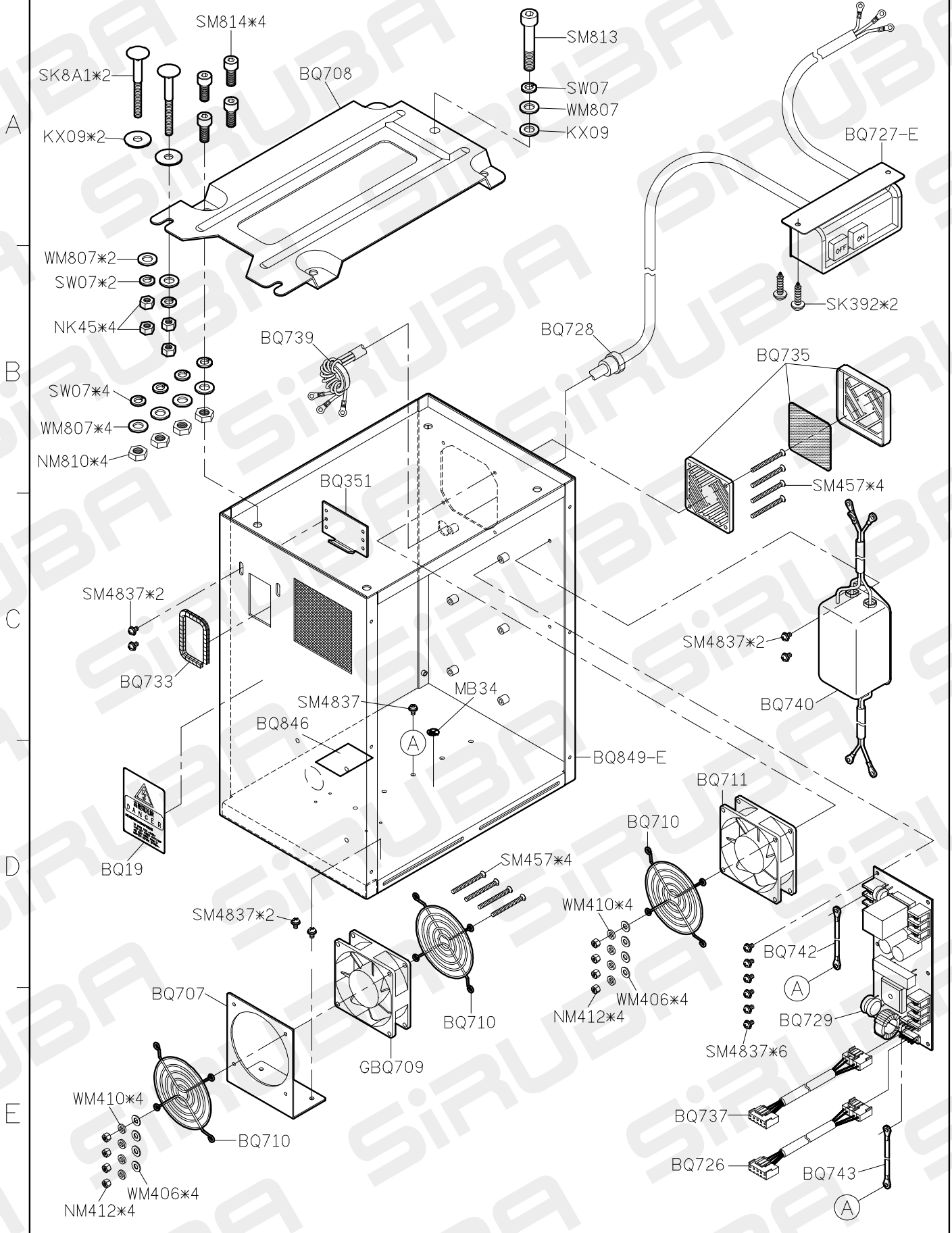
D

E

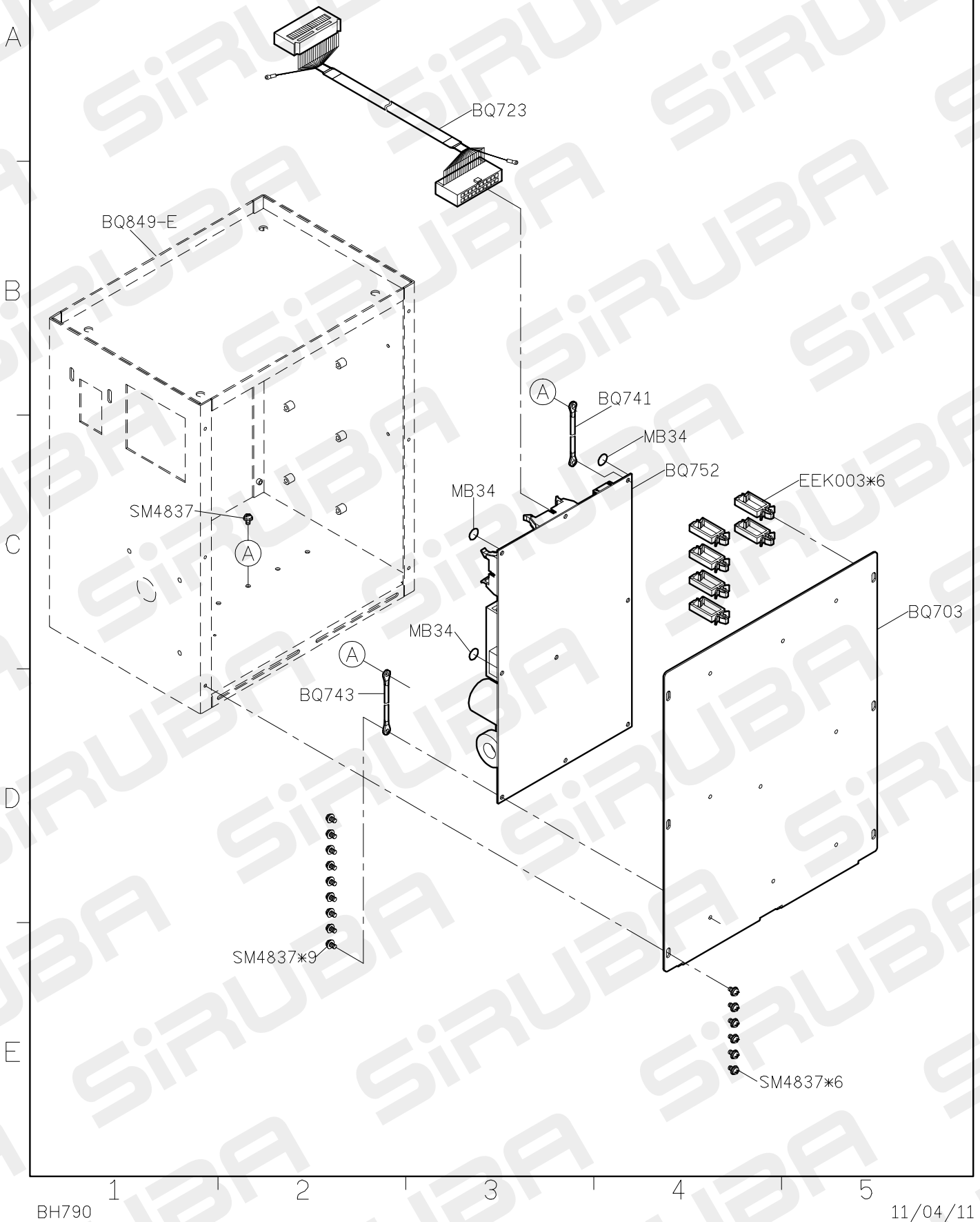


電 纜	對應插座
BQ714	STEP 2
BQ713	STEP 1
BQ720	PWMIN

PARTS LIST FOR BQ GROUP 5/7

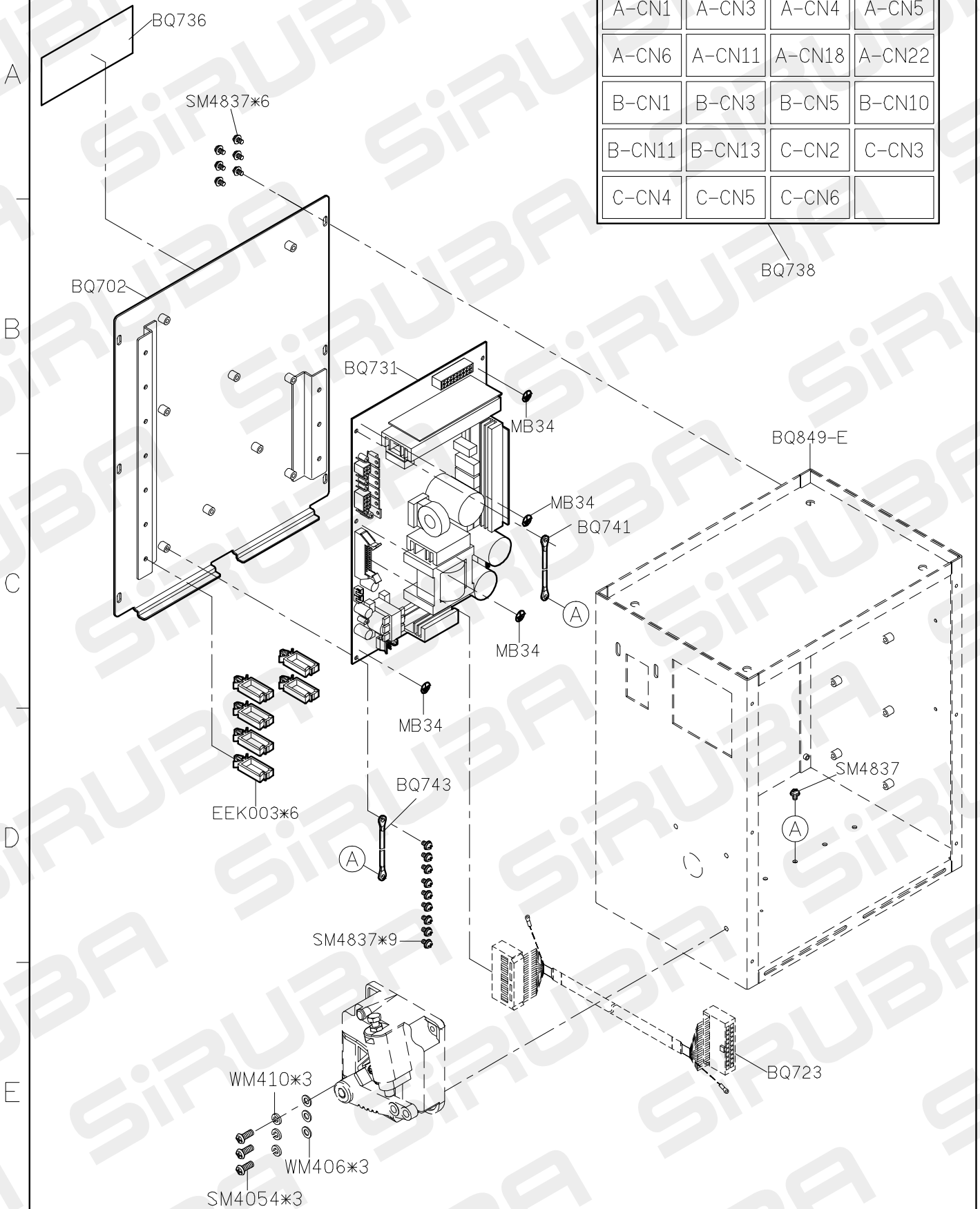


PARTS LIST FOR BQ GROUP 6/7

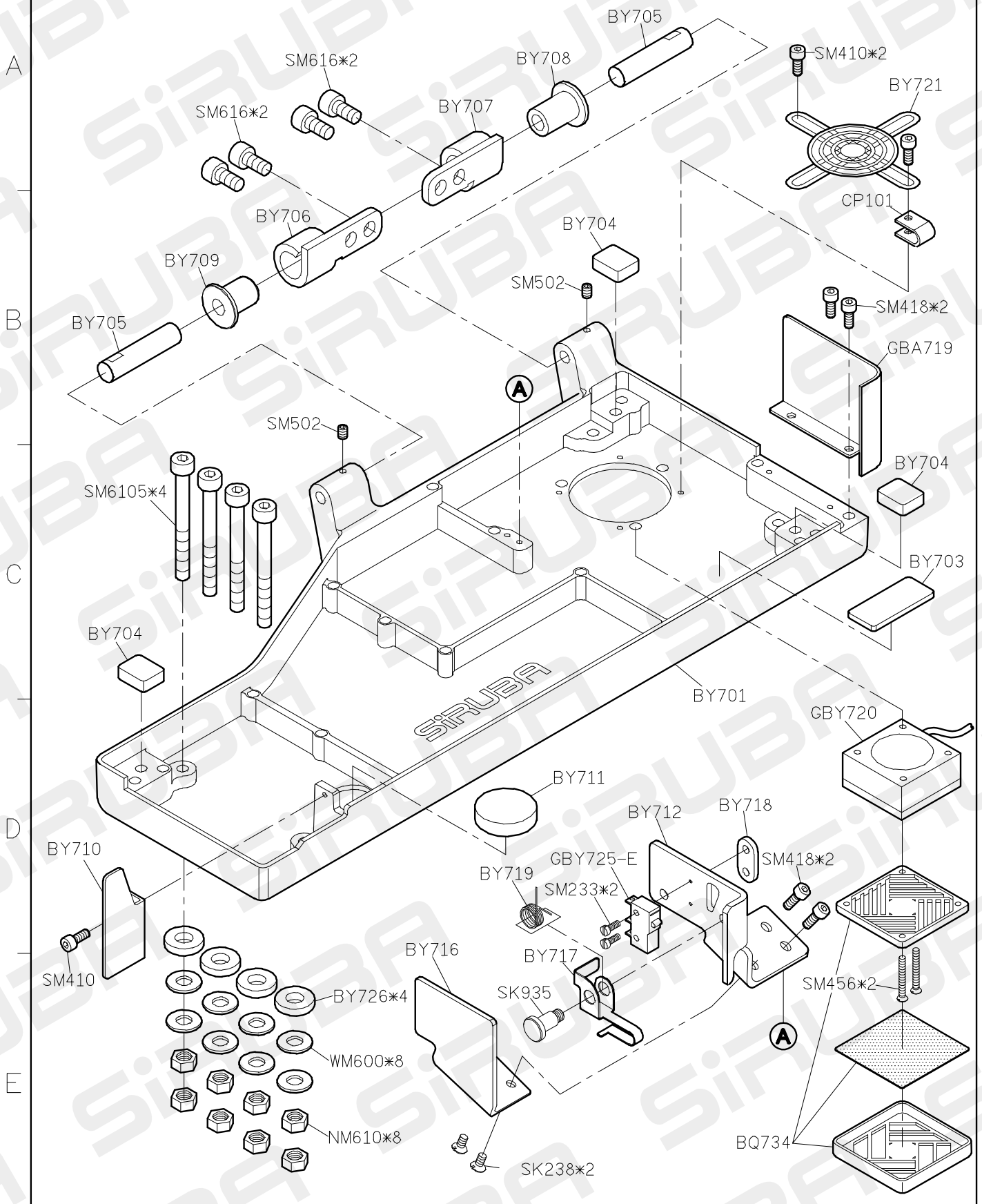


PARTS LIST FOR BQ GROUP 7/7

A-CN1	A-CN3	A-CN4	A-CN5
A-CN6	A-CN11	A-CN18	A-CN22
B-CN1	B-CN3	B-CN5	B-CN10
B-CN11	B-CN13	C-CN2	C-CN3
C-CN4	C-CN5	C-CN6	



PARTS LIST FOR BY GROUP 1/3



PARTS LIST FOR BY GROUP 2/3

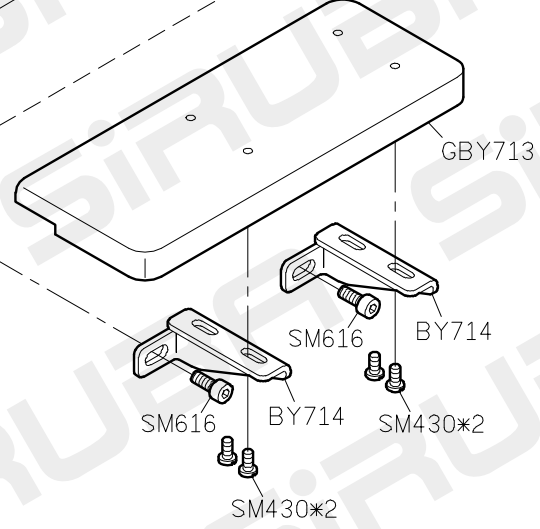
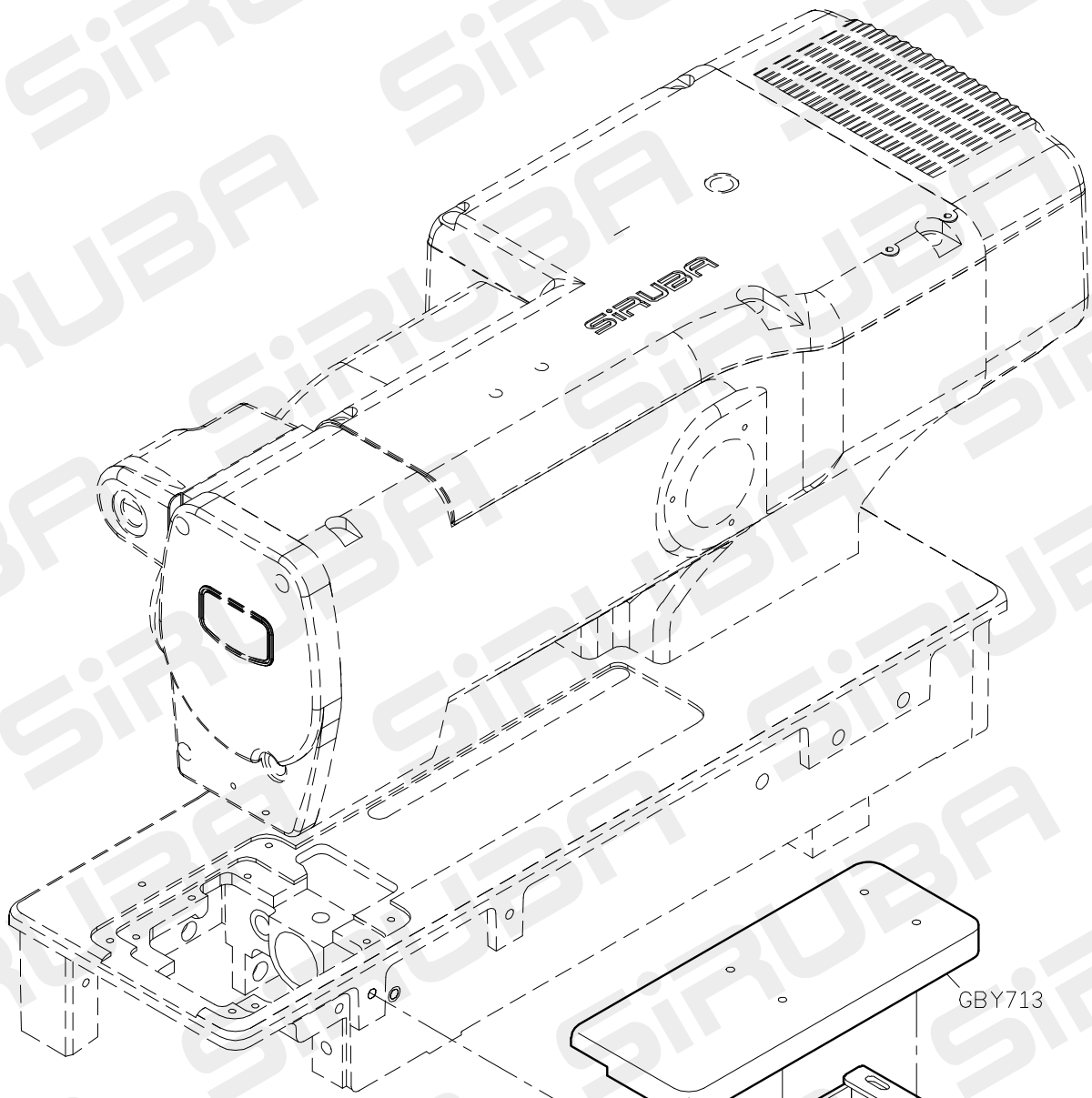
A

B

C

D

E

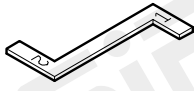


1 2 3 4 5

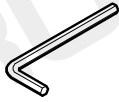
PARTS LIST FOR BY GROUP 3/3

A

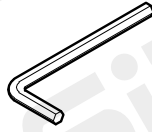
BY715
同步規尺



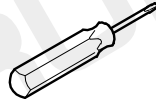
MY12
六角扳手



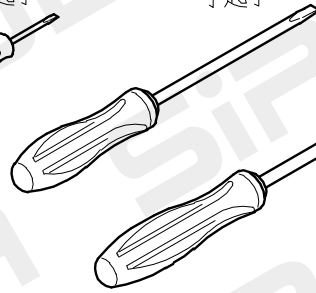
MY11
六角扳手



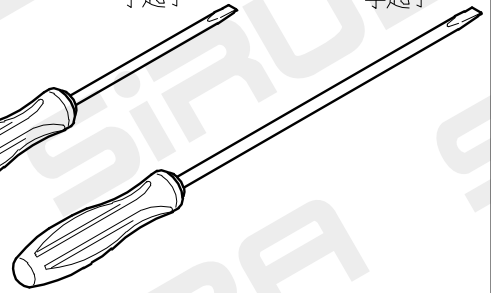
MY13
一字起子



KY17
一字起子

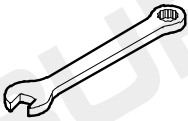


KY16
一字起子

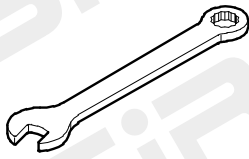


B

KY08
開口扳手



KY09
開口扳手

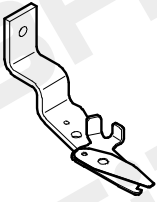


KY18
攝子



C

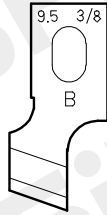
BJ760-A
上切線組



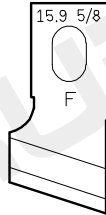
BK767-A
下切線組



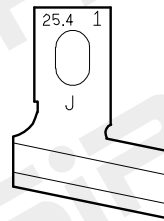
BL724B
切布刀



BL724F
切布刀



BL724J
切布刀



GXXX
梭子



D

BY503
支撐架



PY15
油壺



DPX5#14*2
針



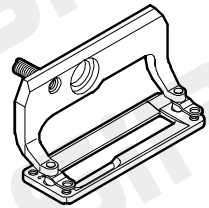
BY728
穿線夾



KZ03
乾燥劑



P571A-A
押具



E

GBY01
防塵罩



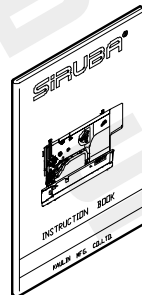
GKY26F
工具袋



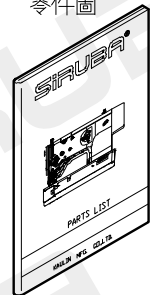
LY37-A
油罐



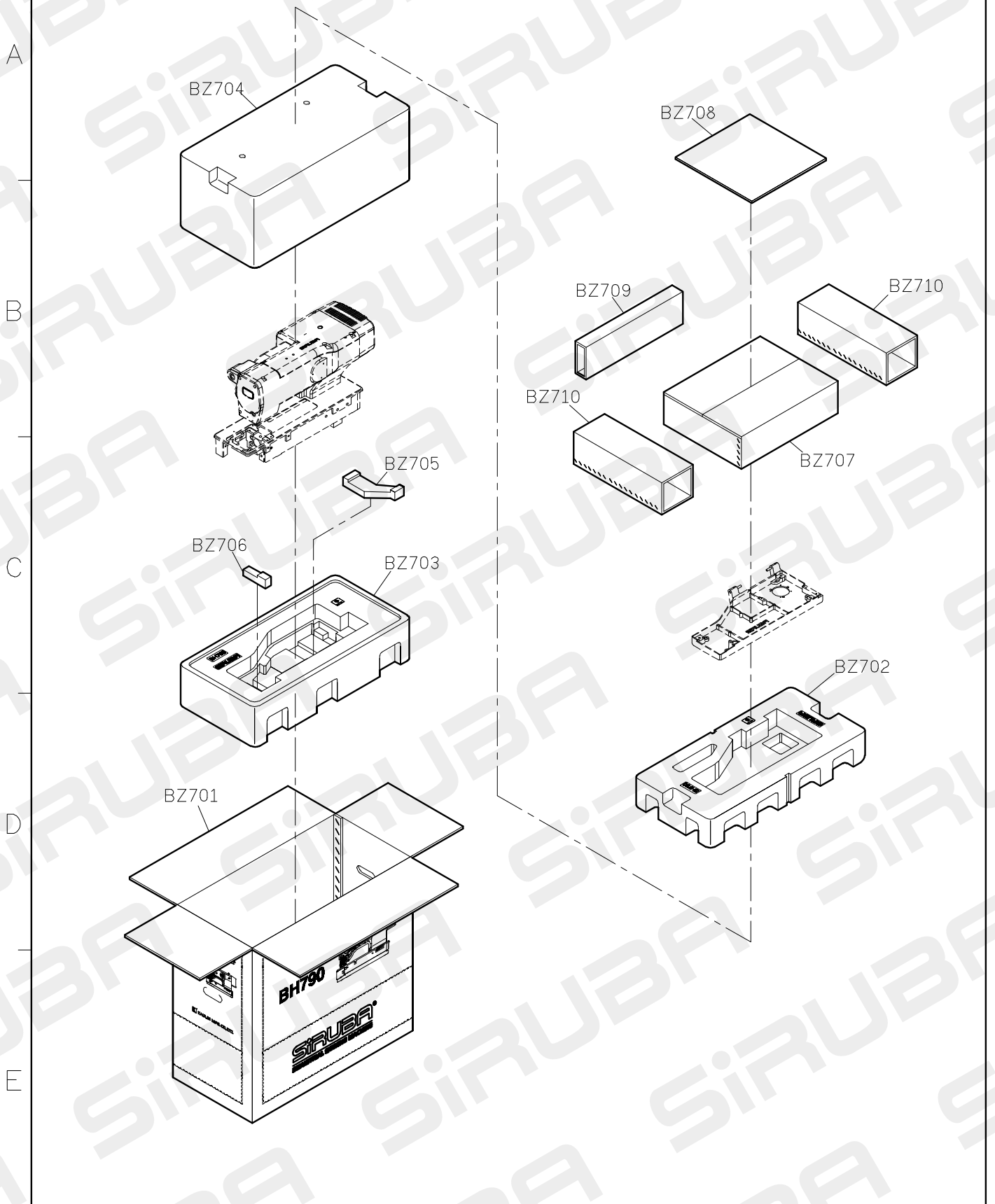
BY723
說明書



BY727
零件圖



PARTS LIST FOR BZ GROUP 1/2



PARTS LIST FOR CS GROUP P.1/1

A

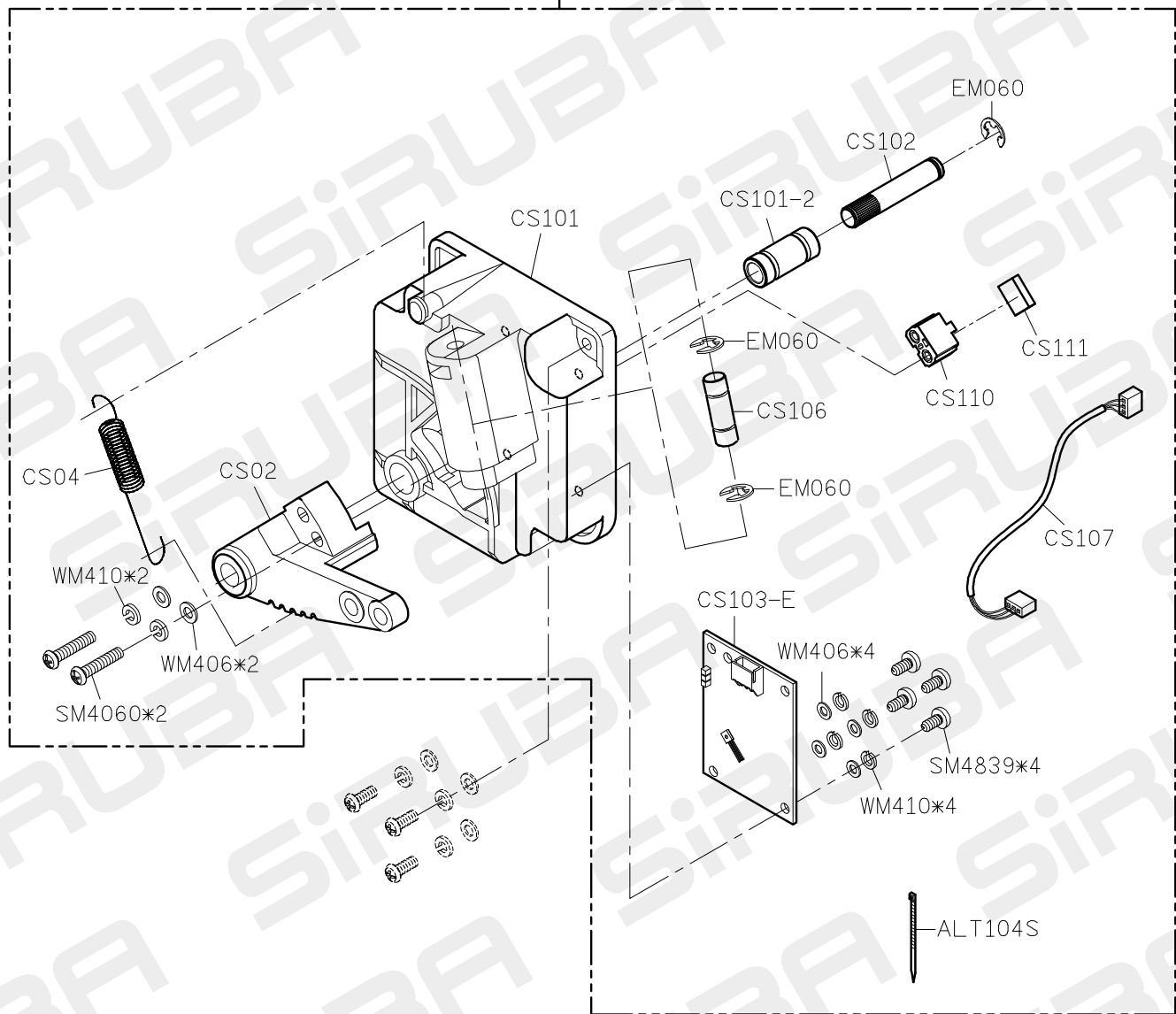
CS101-A

B

C

D

E



1

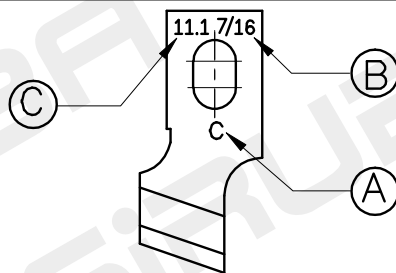
2

3

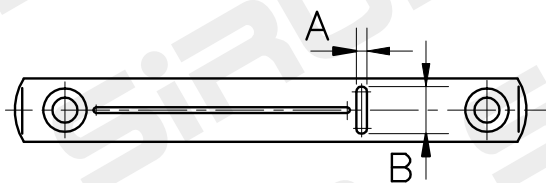
4

5

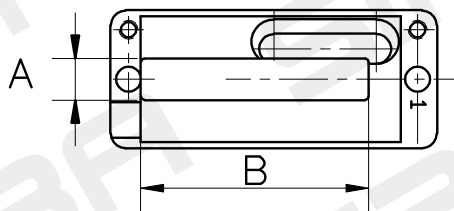
PARTS LIST FOR OPTION GROUP 1/3



A 零件代號	B 切布刀尺寸(英寸)	C 切布刀尺寸(mm)
BL724A	1/4	6.4mm
BL724B	3/8	9.5mm
BL724C	7/16	11.1mm
BL724D	1/2	12.7mm
BL724E	9/16	14.3mm
BL724F	5/8	15.9mm
BL724G	11/16	17.5mm
BL724H	3/4	19.1mm
BL724I	7/8	22.2mm
BL724J	1	25.4mm
BL724K	1-1/4	31.8mm



規格	擺動幅度	零件代號	5mm (A*B)
標準 / 針織物 (A)	(A)	E201A	1.4*6.4



擺動幅度5mm

規格	尺寸(A*B)	零件代號 1(4*25)	零件代號 2(5*35)	零件代號 3(5*41)
標準 / 針織物 (A)	(A)	P570A	P571A	P572A

PARTS LIST FOR OPTION GROUP 2/3

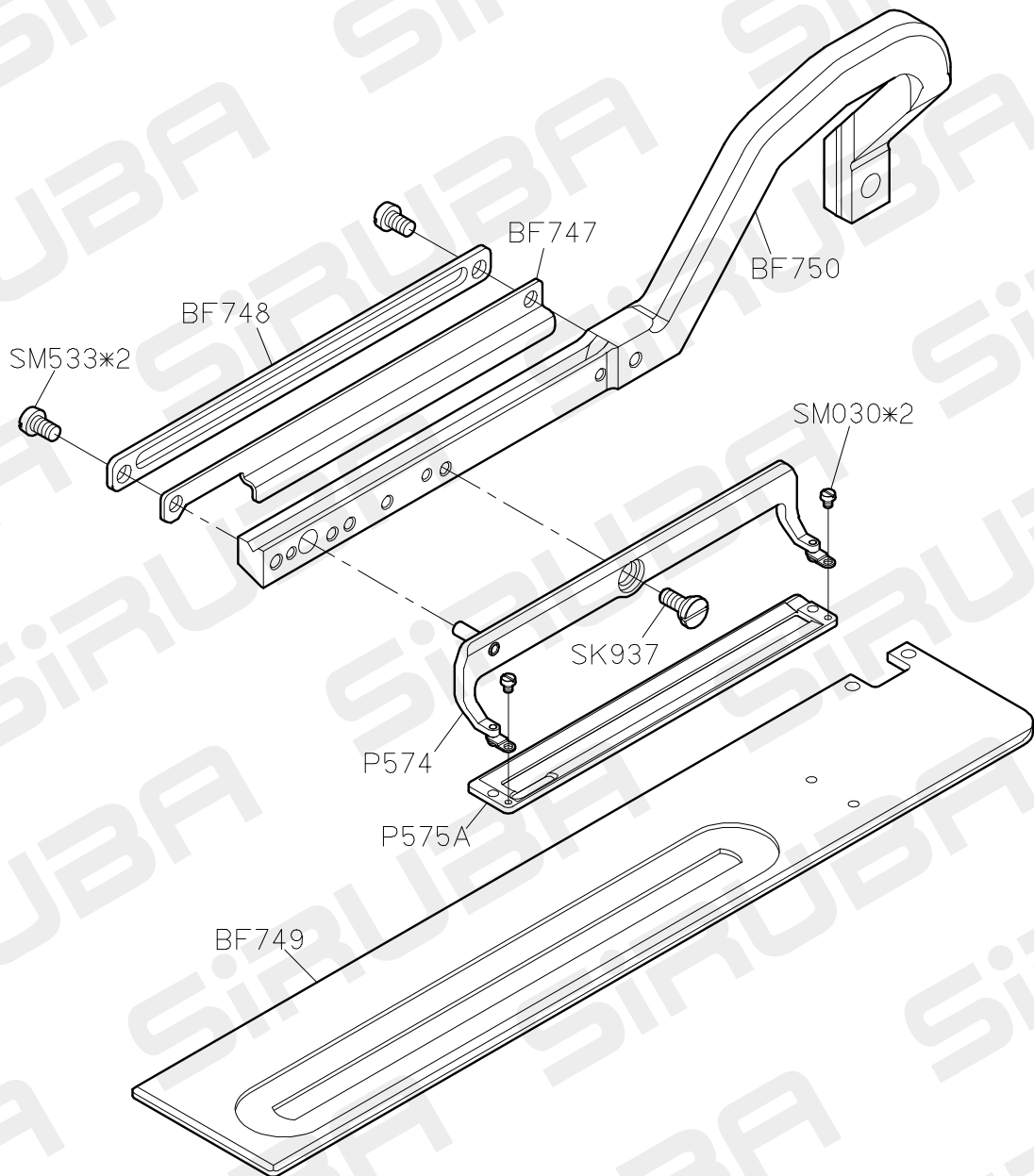
A

B

C

D

E



1

2

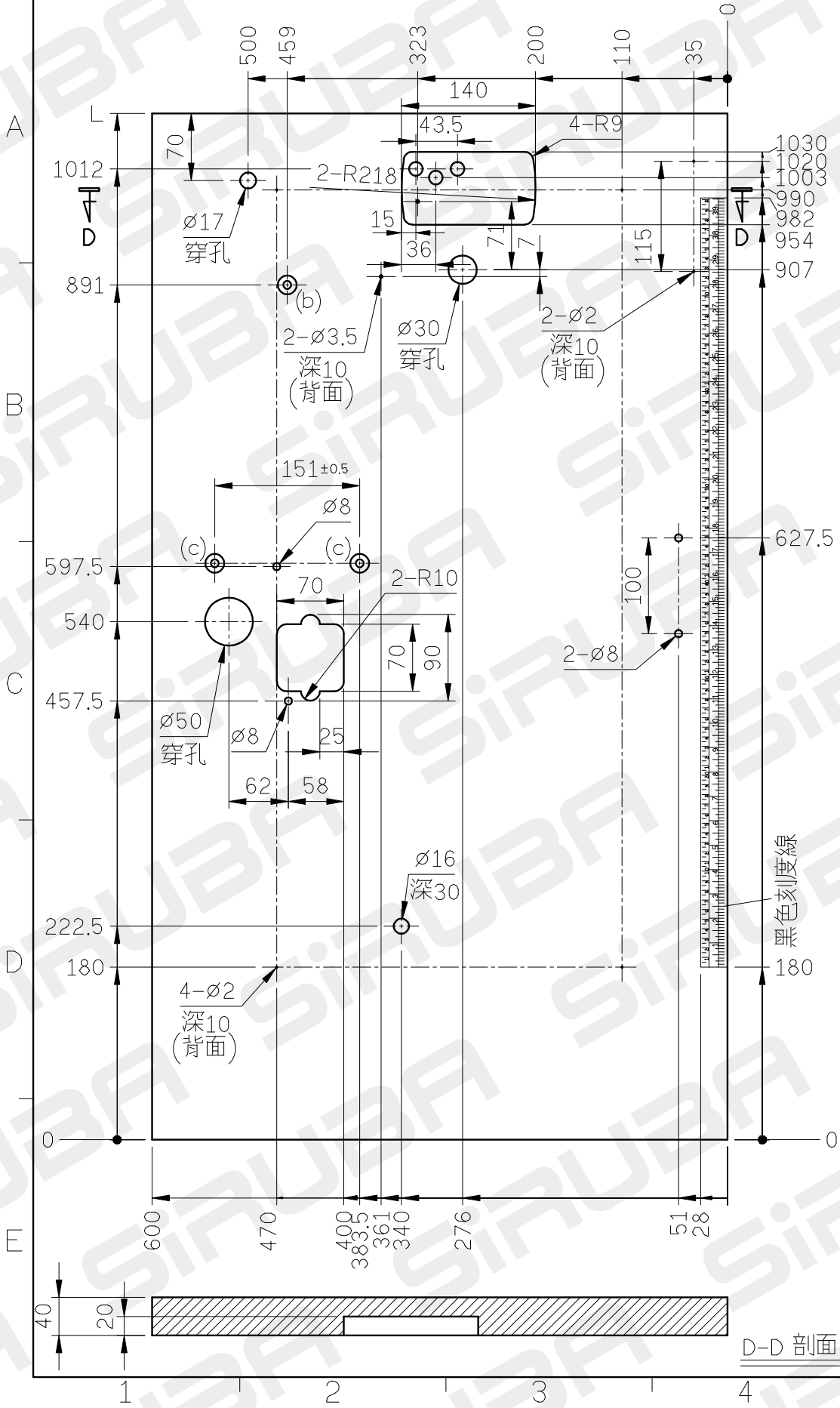
3

4

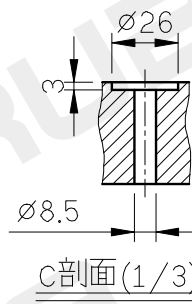
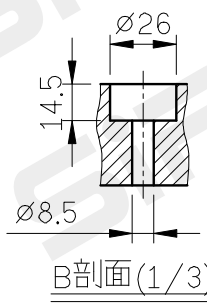
5

TABLE CUT-OUT OF BH790-T1

單針電子鎖眼縫紉機上乘式桌板圖
 BH790 TABLE CUT-OUT SEMI-SUBMERGED
 單位/UNIT:mm
 所有尺寸公差/DIFFERENCE:±2
 BH790-T1-1070長度(L):1070/重量
 BH790-T1長度(L):1200/重量
 全封邊灰格紋光塑面台板



黑色刻度線



D-D 剖面