

ИНСТРУКЦИЯ

MAS100

**Промышленные швейные
машины**

No.

KANSAI
SPECIAL®

ВВЕДЕНИЕ

Спасибо за приобретение машины Kansai Special MAC100.

Внимательно изучите инструкцию по эксплуатации перед началом работы и сохраните ее для дальнейшего применения.

- 1. Эта инструкция описывает процедуры обслуживания машины.*
- 2. Перед включением машины обязательно установите защитную крышку шкива мотора и кожух ремня.*
- 3. Обязательно отключайте питание машин перед регулировкой, чисткой, заправкой нити или замены иглы.*
- 4. Не работайте на машине, если Вы не залили масло в масляный резервуар.*
- 5. Перед проведением профилактических работ просмотрите перечень запасных деталей и эту инструкцию.*
- 6. Содержание данной инструкции может быть изменено по усмотрению производителя.*

СОДЕРЖАНИЕ

1. ИГЛЫ И ЗАПРАВКА НИТИ В МАШИНУ	
1-1 Иглы	1
1-2 Замена иглы	1
1-3 Заправка нити в машину	1
2. СКОРОСТЬ МАШИНЫ	
2-1 Скорость машины и направление движения шкива машины	2
2-2 Мотор и ремень	2
3. СМАЗКА	
3-1 Масло	3
3-2 Смазка	3
3-3 Замена масла и фильтра	3
4. УСТАНОВКА ШВЕЙНОЙ МАШИНЫ	
4-1 Вырез стола машины	4
4-2 Установка машины	5
5. СИНХРОНИЗАЦИЯ ПЕТЛИТЕЛЯ И ИГЛЫ	
5-1 Высота иглы	5
5-2 Опускание иглы и боковой шаг иглы	6
5-3 Утановка петлителя	6
5-4 Положение балансира петлителя	7
5-5 Движение петлителя влево – вправо	7
5-6 Синхронизация петлителя и иглы при движении вперед – назад	8
5-7 Расстояние установки петлителя	8
5-8 Регулировка пружины возврата петлителя	8
6. РЕГУЛИРОВКА ИГОЛЬНОГО ПРЕДОХРАНИТЕЛЯ.....	9
7. РЕГУЛИРОВКА ПРИЖИМНОЙ ЛАПКИ	
7-1 Давление прижимной лапки	9
7-2 Положение и подъем прижимной лапки	9
8. РИСУНОК СТЕЖКА	
8-1 Регулировка отверстий нити петлителя	10
8-2 Положение притягивателя нити петлителя	10
8-3 Регулировка предохранителя игольной нити	10
9. РЕГУЛИРОВКА МЕХАНИЗМА ПОДАЧИ	
9-1 Положение рычага вала мотора	11
9-2 Регулировка пружины мотора	11
9-3 Регулировка высоты транспортера	11
9-4 Регулировка длины стежка	12
9-5 Смазка	12
9-6 Положение датчика	12
10. ЧИСТКА МАШИНЫ	13
11. ОПЕРАЦИОННАЯ ПАНЕЛЬ И БЛОК УПРАВЛЕНИЯ	
11-1 Установка и подключение блока управления	14
* Одна фаза, три фазы	15
11-2 Установка датчика положения	16
11-3 Подключение зажима заземления	16
11-4 Операционная панель	17
11-5 Иные функции	22

[1] ИГЛЫ И ЗАПРАВКА НИТИ В МАШИНУ

1-1 Иглы

UO163 Schmetz или Organ

Выберите иглу подходящую для материала и нити.

< Сравнительная таблица размеров иглы >

Schmetz UY163GAS	№65	№70	№75	№80	№90
Organ UO163	#9	#10	#11	#12	#14

1-2 Замена иглы

При замене иглы убедитесь в том, что паз иглы развернут к задней стороне машины (см. рисунок).

Примечание

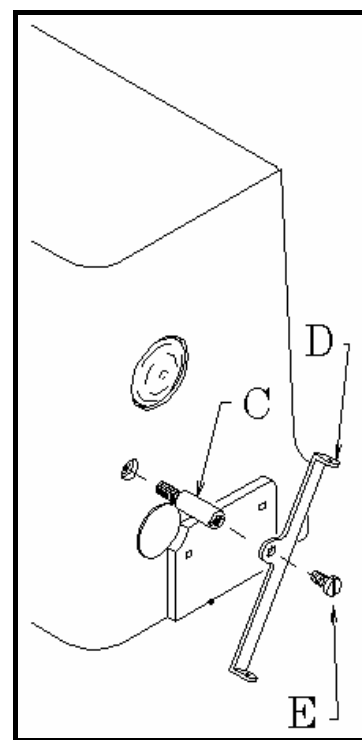
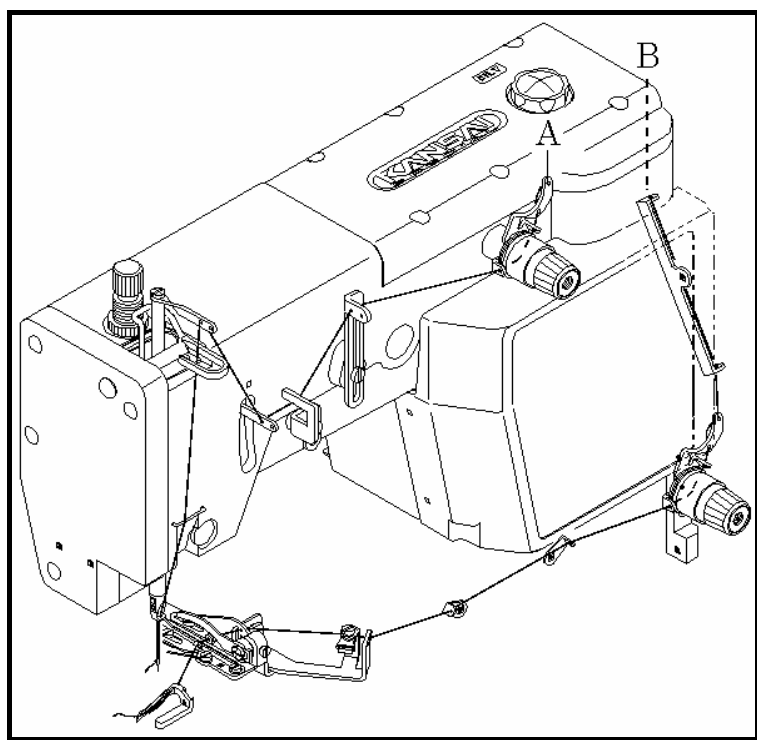
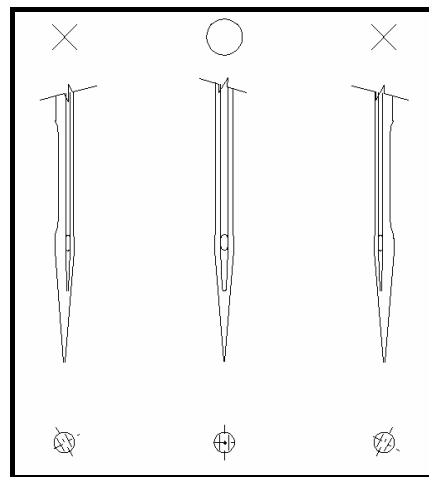
При замене иглы обязательно отключите питание машины. После выключения фрикционный двигатель какое-то время вращается. Поэтому нажимайте на педаль до полной остановки машины.

1-3 Заправка нити в машину

Посмотрите на нижеприведенный рисунок и правильно заправьте машину нитью. Неправильная заправка нити может привести к пропуску стежков, обрыву нити и/или неровному рисунку шва. Установите нитевое отверстие D, винт C, винт E (см. рисунок).

A - Игольные нити

B - Нити петлителя



2 СКОРОСТЬ МАШИНЫ

2-1 Скорость машины и направление движения шкива машины

Максимальная скорость: 2500 оборотов/мин

Стандартная скорость: 2000 оборотов/мин

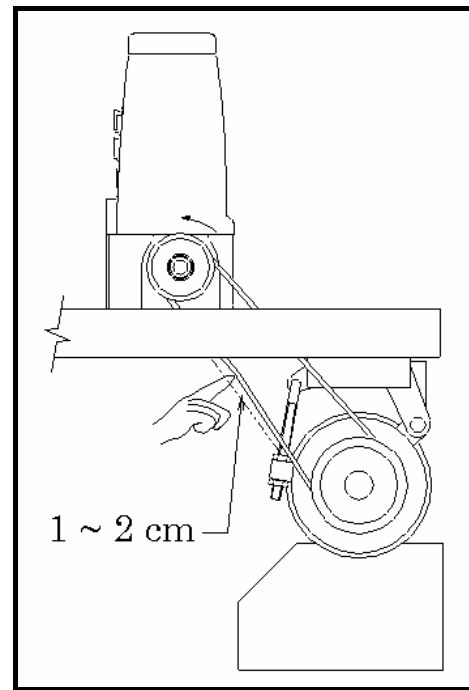
Для многолетней эксплуатации машина должна работать со скоростью на 15-20% ниже максимальной первые 200 часов (около 1 месяца) после установки. Затем рекомендуется работать со стандартной скоростью. Шкив машины, как видно на торце, вращается против часовой стрелки (См. рисунок).

2-2 Мотор и ремень

Мотор: 3-фазный, 2-полярный, 400 Ватт, фрикционный

Ремень: клиновой ремень типа М

Выберите нужный шкив мотора в зависимости от скорости машины (см. внешний диаметр шкива мотора в нижеприведенной таблице). Отрегулируйте местоположение мотора, нажав пальцем посередине ремня. Ремень должен провиснуть на 1-2 см (см. рисунок)



< Таблица выбора шкива мотора >

Внешний диаметр шкива мотора (мм)	Скорость машины (об/мин)	
	50Гц	60Гц
40	1650	1950
50	2050	2450
60	2500	2950
70	2900	3450

3 СМАЗКА

3-1 Масло

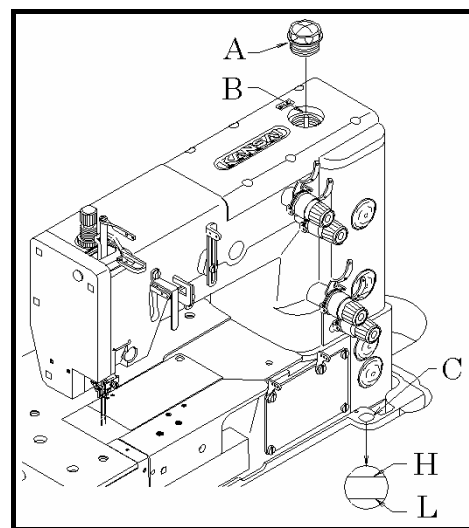
Используйте чистое масло Kansai Special (№ 28-611)

3-2 Заправка машины маслом

Выкрутите резиновую заглушку А. Заправьте машину маслом до верхней линии (см. на рисунке уровень Н) масляного манометра С. После первой смазки добавьте масло до уровня между Н и L. После заправки машины маслом установите заглушку А и запустите машину, проверяя, разбрызгивается ли масло из выходного отверстия В.

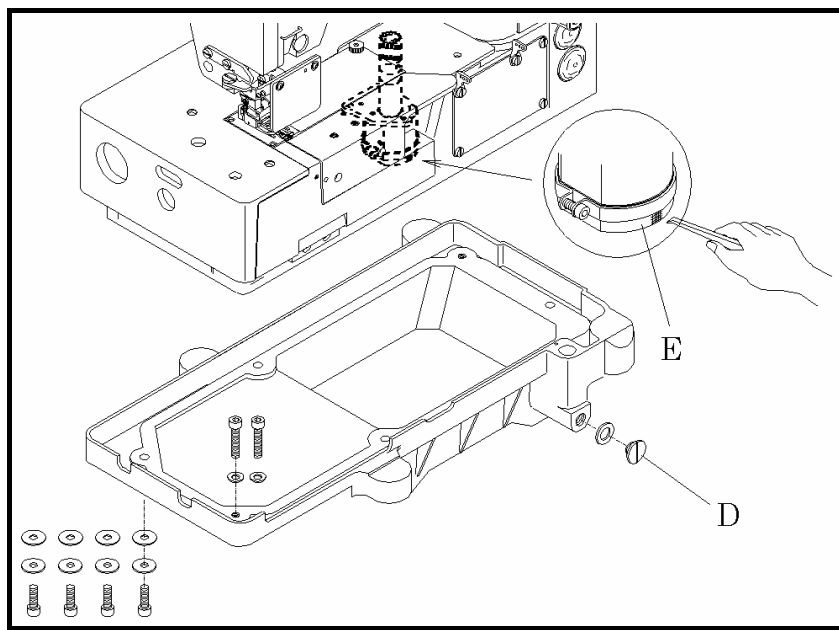
3-3 Замена масла и фильтра

Для многолетней эксплуатации машины обязательно замените масло после первых 250 часов работы. Для замены масла необходимо выполнить следующее:



1. Снимите клиновой ремень со шкива мотора, затем снимите машину со стола.

2. Выкрутите винт D и слейте масло. Будьте аккуратны, не залейте клиновой ремень маслом.
3. После слива масла закрутите винт D снова.
4. Заправьте машину маслом по вышеприведенной схеме 3-2.



При загрязнении фильтра E качество смазки понижается. Прочищайте фильтр каждые шесть месяцев. Если при достаточном количестве масла в машине масло при открытом выпускном отверстии не стекает или стекает слабо, проверьте фильтр. Чтобы прочистить фильтр, снимите масляной резервуар.

4 УСТАНОВКА ШВЕЙНОЙ МАШИНЫ

4-1 Вырез стола

глубина 3 - Ø9, Ø26

глубина потайного отверстия 5

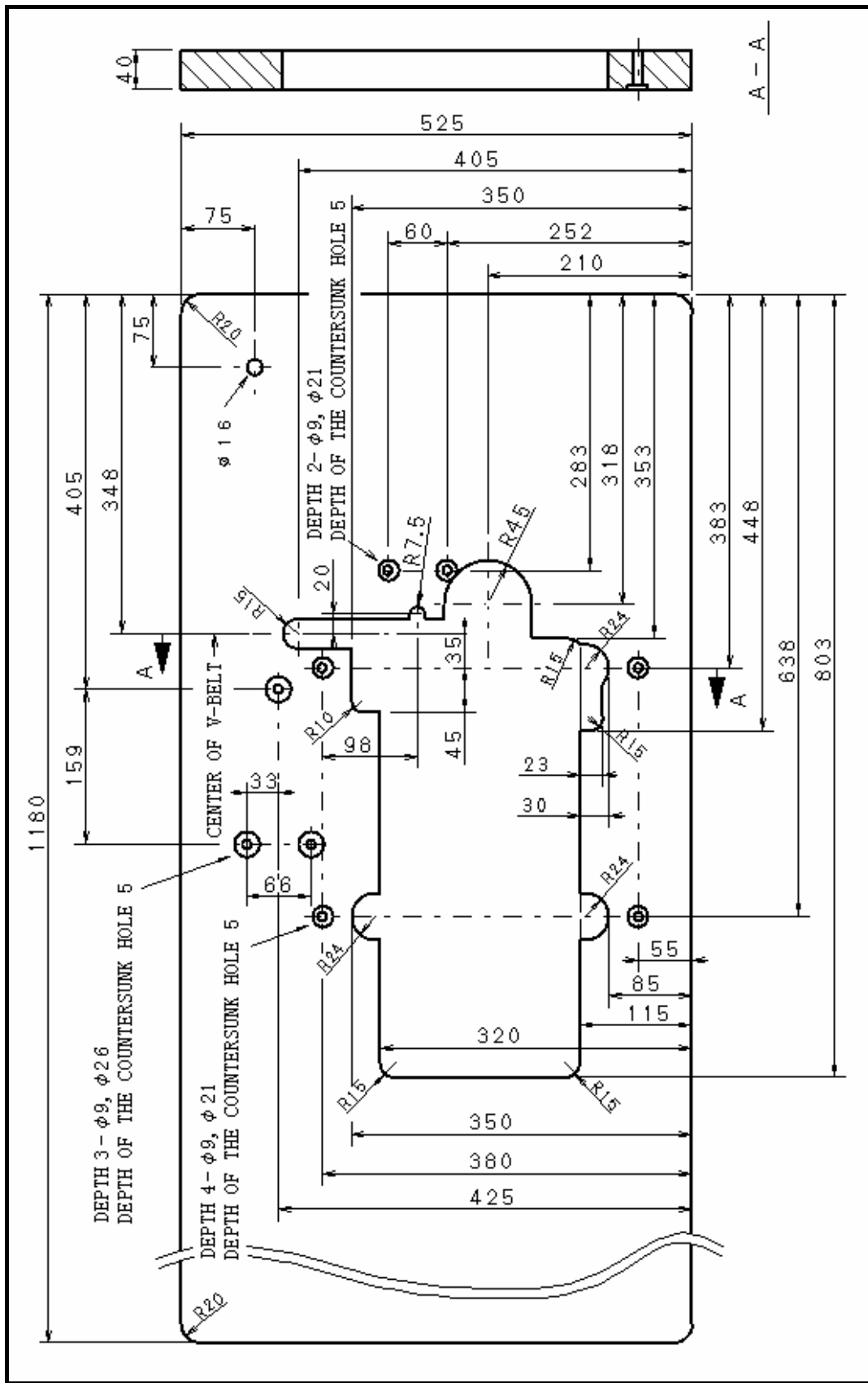
глубина 4 - Ø9, Ø21

глубина потайного отверстия 5

центр клинового ремня

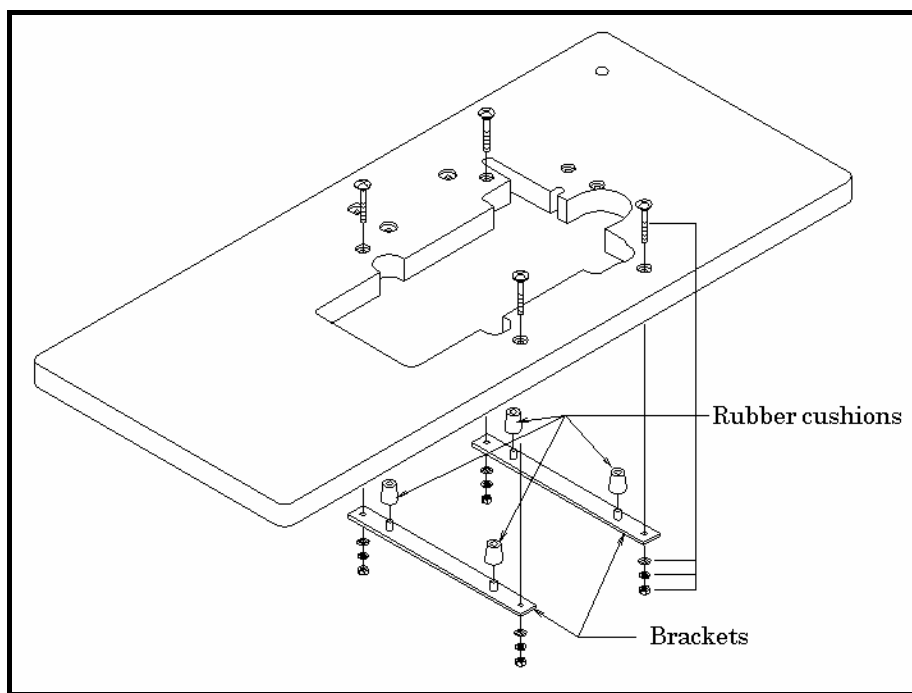
глубина 2 - Ø9, Ø21

глубина потайного отверстия 5



4-2 Установка машины

Установите держатели на внутренней стороне столешницы (см нижеприведенный рисунок). Установите резиновые прокладки на держателях. Закрепите головку машины на резиновых прокладках.



5 СИНХРОНИЗАЦИЯ ПЕТЛИТЕЛЯ И ИГЛЫ

5-1 Высота иглы

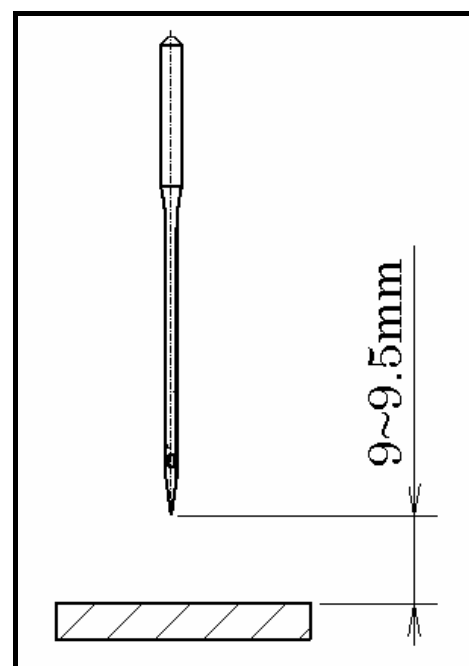
Когда игловодитель находится в крайнем верхнем положении (положение иглы 2-3), от верхней поверхности игольной пластины до острия иглы должно быть расстояние примерно 9-9.5 мм. Чтобы отрегулировать, ослабьте винты А.

Примечание: После регулировки проверьте, чтобы игла входила в центр каждого игольного отверстия.

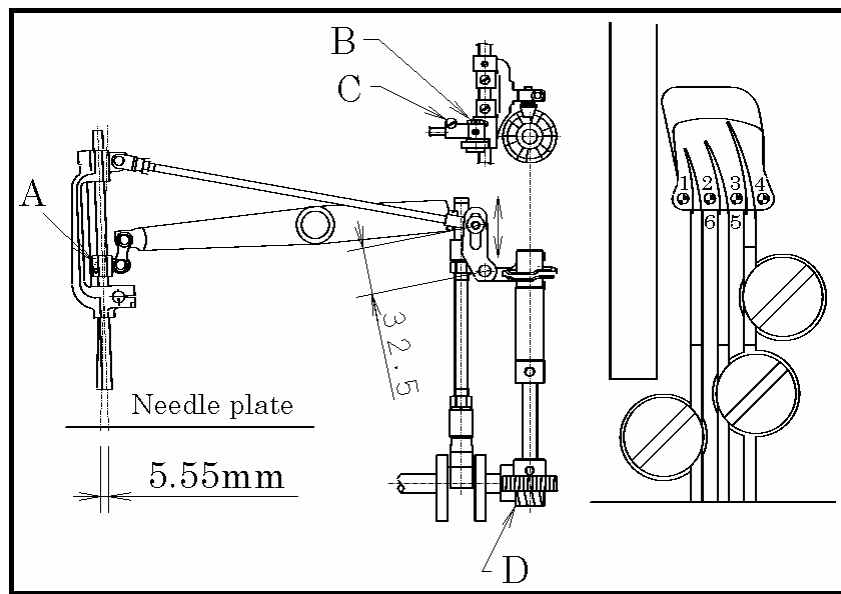
5-2 Опускание иглы и боковой шаг иглы

Боковой шаг иглы на этой машине 5.55 мм. Чтобы увеличить шаг, ослабьте винт В и передвиньте его вверх по отверстию. Чтобы уменьшить шаг, ослабьте винт В и передвиньте его вниз по отверстию. Когда игла опускается к игольной пластине, острие иглы должно находиться по центру между пальцами игольной пластины. Чтобы отрегулировать, ослабьте винт С. Боковое движение иглы должно начаться в тот момент, когда острие иглы поднимается от верхней поверхности игольной пластины.

Боковое движение иглы должно прекратиться в тот момент, когда острие иглы доходит до верхней поверхности игольной пластины. Синхронизацию можно отрегулировать с помощью червячной передачи D. Чтобы отрегулировать положение опускания иглы, ослабьте винты А и поверните игловодитель в нужное положение.

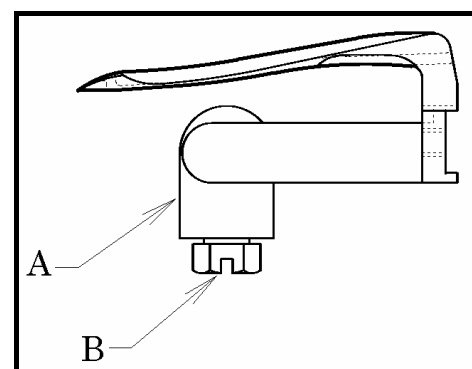


Примечание: Положение опускания иглы 1, 2, 3, 4 слева, 4 – крайняя правая точка. 4, 5, 6, 1 справа.



5-3 Установка петлителя

Чтобы отрегулировать угол наклона и высоту петлителя, вставьте петлитель полностью в его держатель A и затяните винт B.

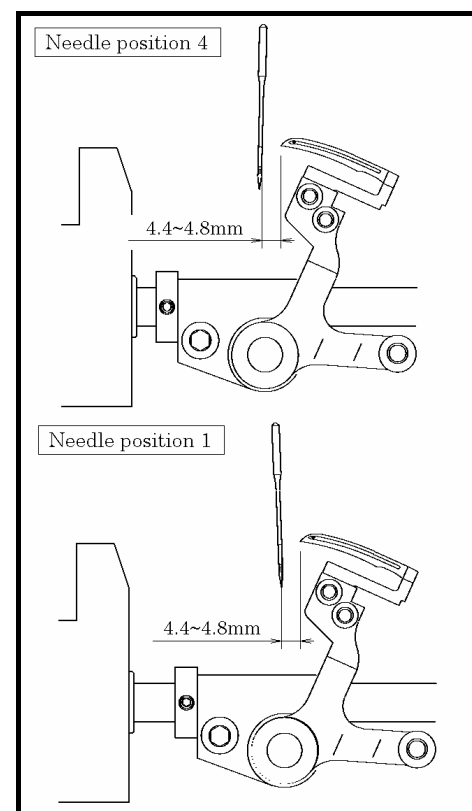
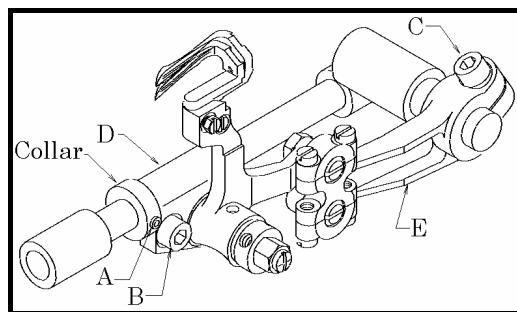


5-4 Положение балансира петлителя

В положении 4 и положении 1 между петлителем и иглой должно быть одинаковое расстояние (см. п.5-2). Чтобы отрегулировать, ослабьте винт A и манжету. Ослабьте винты B и C. Затем отрегулируйте положение балансира D петлителя и рычага E.

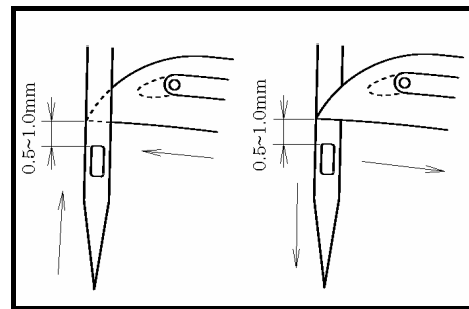
- Пример

Если расстояние установки иглы в положении 4 равно 4 мм, а расстояние установки иглы в положении 1 равно 5 мм, передвиньте балансир D петлителя примерно на 1 мм вправо. После этой регулировки затяните винты B и C. Затем затяните винт A с манжетой, встроенной в балансир D петлителя.

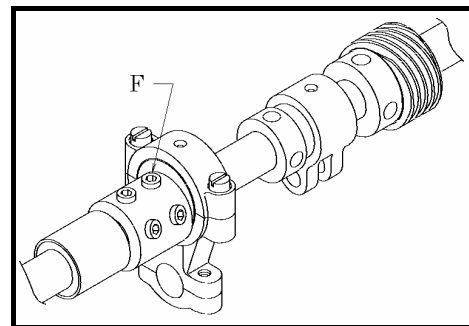


5-5 Движение петлителя влево – вправо

Данную регулировку нужно выполнять, когда игла находится в положении 1 (см. п.5-2). Когда носик петлителя, двигаясь влево или вправо, доходит до левой стороны иглы, он должен находиться на 0.5 – 1 мм выше верхнего края игольного ушка. Это означает, что синхронизация петлителя должна быть такой же (см. рисунок справа).

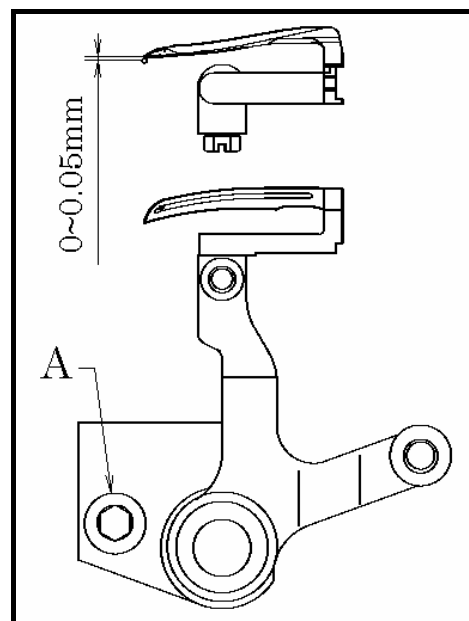


- Чтобы отрегулировать, ослабьте три винта F. После регулировки затяните эти винты.



5-6 Синхронизация петлителя и иглы при движении вперед - назад

Регулировку нужно выполнять, когда игла находится в положении 3 или 5 (см. п.5-2). Когда носик петлителя находится по середине иглы, между иглой и петлителем должно быть расстояние 0 мм. Чтобы отрегулировать, ослабьте винт A.



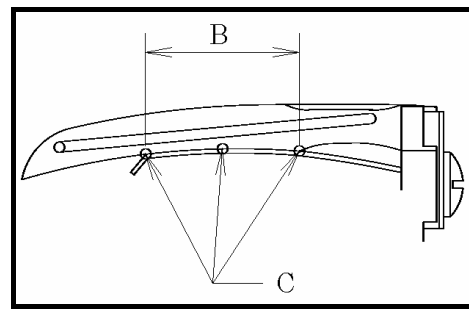
5-7 Расстояние установки петлителя

Проверьте расстояние установки петлителя по нижеследующей таблице. Если расстояние установки петлителя неверное, выполните п.5-4 и 5-5 еще раз.

Положение иглы	Расстояние установки (мм)
1, 4	4.6
2	3.5 – 4.0
3, 5	5.0-5.5
6	4.0-4.5

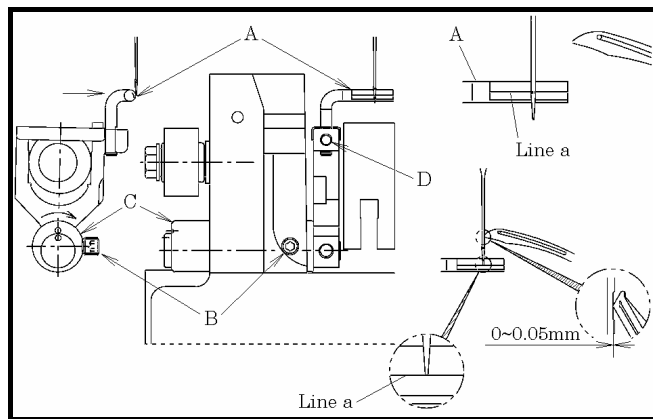
5-8 Регулировка пружины возврата петлителя

Лучше всего, когда поверхность пружины плотно соприкасается с петлителем на участке В. Проверьте, чтобы поверхность пружины плотно соприкасалась с петлителем, по крайней мере, в точках С на участке В. Из пружины нужно извлекать крученую нить №60 натяжением примерно 80 – 100 грамм.



6 РЕГУЛИРОВКА ИГОЛЬНОГО ПРЕДОХРАНИТЕЛЯ

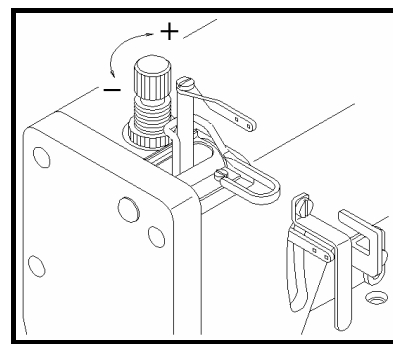
Когда игла находится в крайнем нижнем положении, совместите линию (а) на игольном предохранителе (А) с центром игольного отверстия. Затем установите расстояние 0 мм между иглой и игольным предохранителем. Отрегулируйте высоту игольного предохранителя с помощью винта (D). Чтобы отрегулировать переднее – заднее положение игольного предохранителя, ослабьте винт (B) и передвиньте рукой втулку (C). Если повернуть ее по часовой стрелке, игольный предохранитель сместится вперед. Если повернуть втулку против часовой стрелки, игольный предохранитель сместится назад. После регулировки затяните винт В. Не затягивайте винт (B) слишком сильно. Когда верхняя часть петлителя дойдет до середины иглы справа, установите расстояние 0-0.05 мм между иглой и верхней частью петлителя. При этом проверьте и отрегулируйте положение линии (а) игольного предохранителя (А). Эта линия должна располагаться в верхней части иглы.



7 РЕГУЛИРОВКА ПРИЖИМНОЙ ЛАПКИ

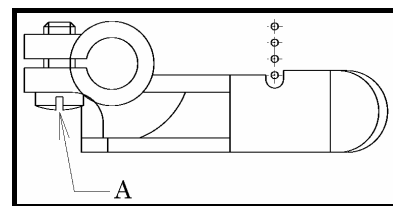
7-1 Давление прижимной лапки

Давление прижимной лапки должно быть минимальным, но достаточным для транспортировки ткани и затягивания ровных стежков. Чтобы усилить давление прижимной лапки, поверните ручку регулировки по часовой стрелке (+) см. рисунок справа).



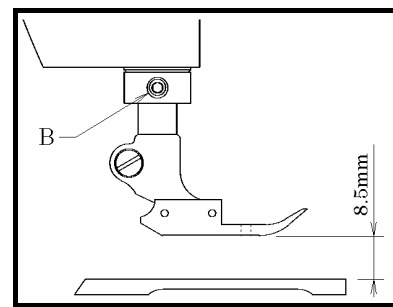
7-2 Положение и подъем прижимной лапки

Прижимная лапка не должна соприкасаться с иглой. Чтобы отрегулировать, ослабьте винт А и передвиньте прижимную лапку вправо или влево.



- Подъем прижимной лапки

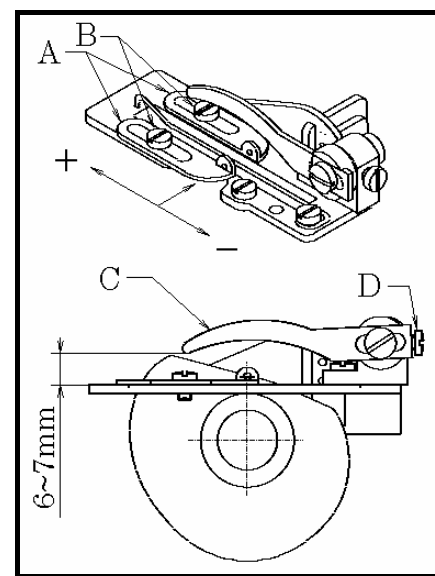
Установите манжету на втулку с прижимной лапкой примерно на 8.5 мм выше верхней поверхности игольной пластины. Затем затяните винт В.



8 РИСУНОК СТЕЖКА

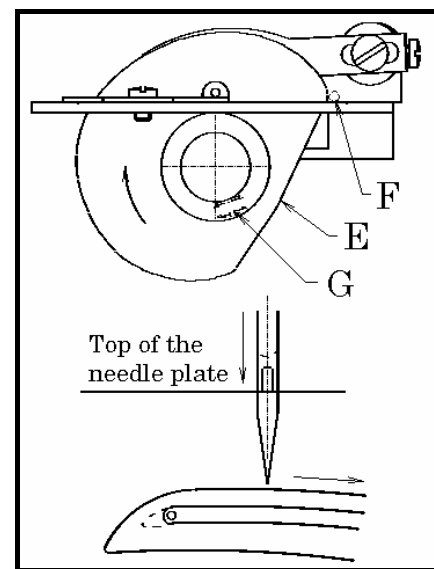
8-1 Регулировка отверстий нити петлителя

Совместите глазки отверстий А нити петлителя с центральной линией вала. Ослабьте винты В и отрегулируйте отверстия А нити петлителя в соответствии с условиями пошива, такими как используемая ткань или нить. Чтобы увеличить количество подаваемой нити, передвиньте отверстия назад. Чтобы уменьшить количество подаваемой нити, передвиньте отверстия вперед. Нитенаправляющая С должна находиться на 6-7 мм выше направляющей пластины. Чтобы отрегулировать, ослабьте винт D.



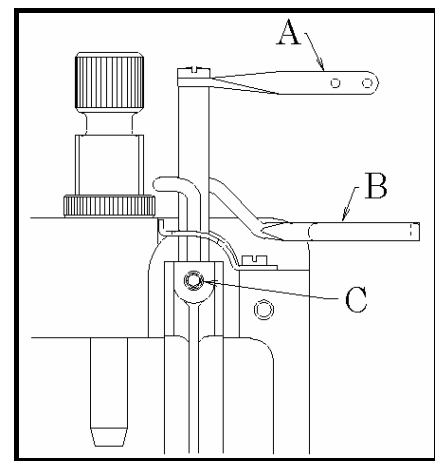
8-2 Положение притягивателя нити петлителя

Когда игла опускается вниз и нижний край игольного ушка доходит до верхней поверхности игольной пластины, нить петлителя, вытягиваемая нитепритягивателем Е, должна выходить из этого нитепритягивателя в точке F. Чтобы отрегулировать, ослабьте винт G.



8-3 Регулировка предохранителя игольной нити

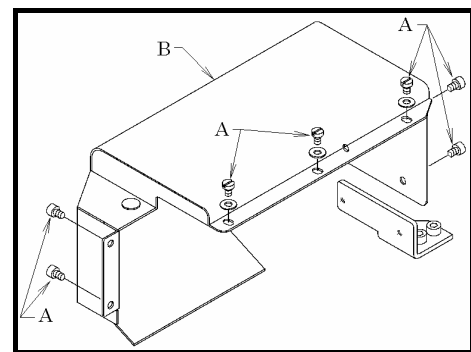
Когда игловодитель находится в крайнем нижнем положении, центры глазков нитевого отверстия А на игловодителе должны находиться на одном уровне с верхней поверхностью предохранителя В игольной нити. Регулировка выполняется с помощью винта С. Чтобы натянуть игольную нить, поднимите нитевое отверстие А игловодителя вверх. Чтобы ослабить игольную нить, опустите нитевое отверстие А игловодителя вниз.



9 РЕГУЛИРОВКА МЕХАНИЗМА ПОДАЧИ

9-1 Положение рычага вала мотора

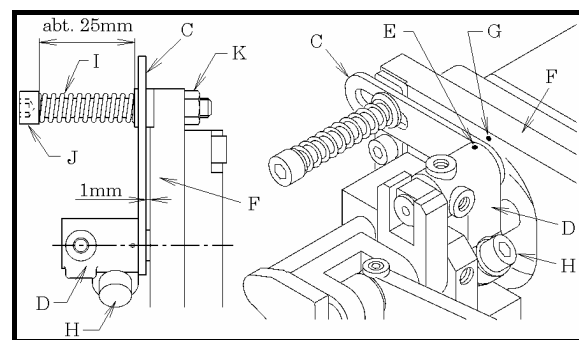
Ослабьте семь винтов (А) и снимите крышку (В) мотора. Совместите отметку (Е) на рычаге (D) вала мотора с отметкой (G) на установочной пластине (F) мотора. Отрегулируйте и закрепите болт (H) таким образом, чтобы между соединительной пластиной (С) и установочной пластиной (F) мотора было расстояние 1 мм, и чтобы они



располагались параллельно относительно друг друга. Чтобы было проще отрегулировать, совместите боковую поверхность (N) рычага (D) вала мотора с боковой поверхностью (L) вала мотора. См. нижеприведенный рисунок.

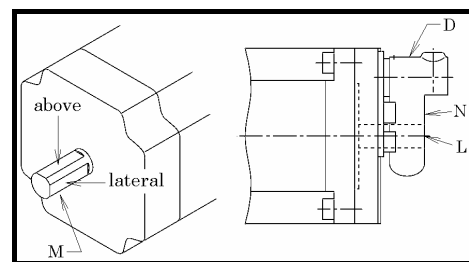
Примечание:

При регулировке положения рычага вала мотора обратите внимание на положение двух точек плоской поверхности вала (M) мотора на противоположной стороне. Одна плоская поверхность должна находиться сверху, вторая плоская поверхность должна находиться сбоку, как показано на нижеприведенном рисунке. Отрегулируйте и закрепите болт (H).



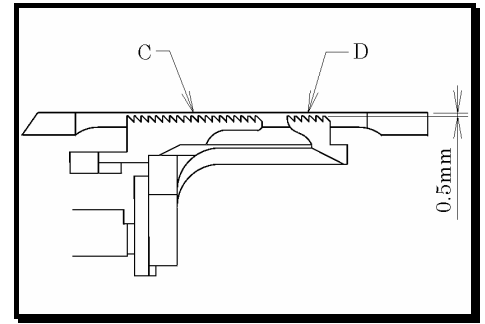
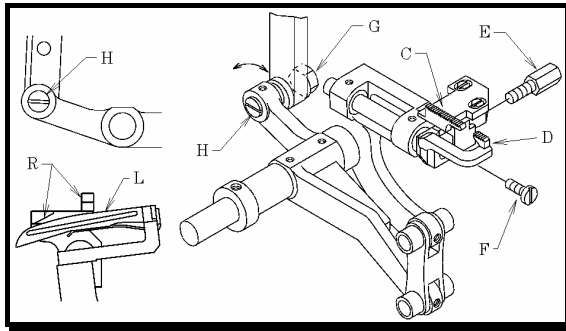
9-2 Регулировка пружины мотора

Длина пружины (I) мотора примерно 25 мм. Отрегулируйте длину с помощью болта (J) и гайки (K).



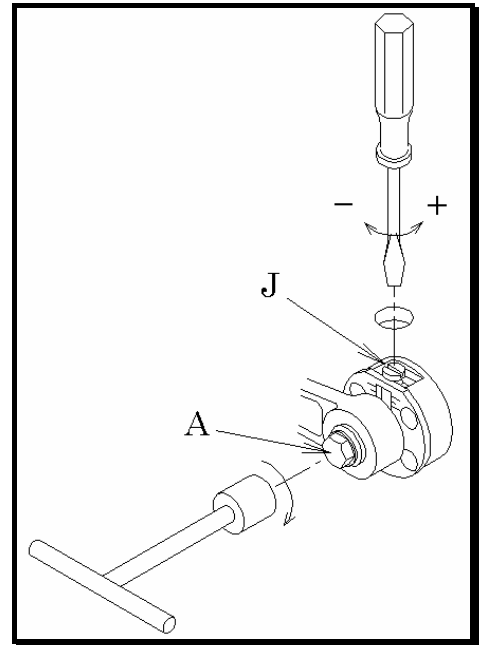
9-3 Регулировка высоты транспортера

Когда рычаг вала мотора находится в положении, описанном в п.9-1, зубья транспортера (С) и (D) должны находиться на 0.5 мм ниже верхней поверхности игольной пластины. Отрегулируйте высоту с помощью винтов (Е) и (F). Стержень (H) эксцентрика используется, если нужно выполнить тонкую настройку. Как правило, ведущий паз стержня (H) эксцентрика должен располагаться горизонтально. Ослабьте гайку (G), поверните стержень (H) по часовой стрелке, при этом транспортер (С) и (D) опустится. Если повернуть стержень против часовой стрелки, транспортер поднимется. Во время регулировки следите за тем, чтобы петлитель (L) не соприкасался с транспортером (R).



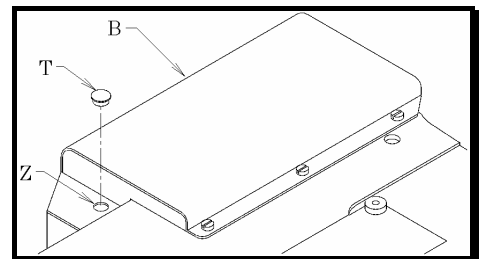
9-4 Регулировка длины стежка

Ослабьте болт А с помощью Т-образного гаечного ключа на 9.5 мм. Поверните винт J в нужном направлении. Чтобы уменьшить длину стежка, поверните его по часовой стрелке. Чтобы увеличить длину стежка, поверните его против часовой стрелки (см. рисунок справа).



9-5 Смазка

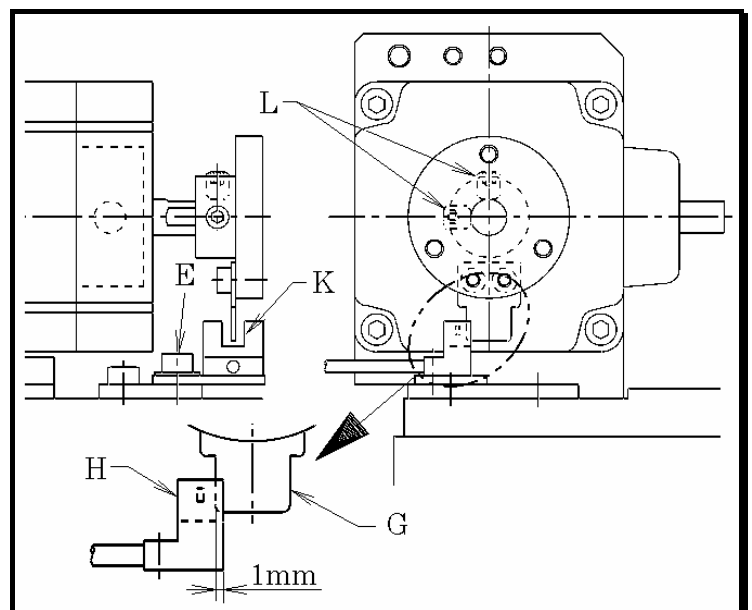
Регулярно добавляйте масло в масляное отверстие (Z). Но сначала снимите резиновую заглушку (Т) с крышки (В) мотора.



9-6 Положение датчика

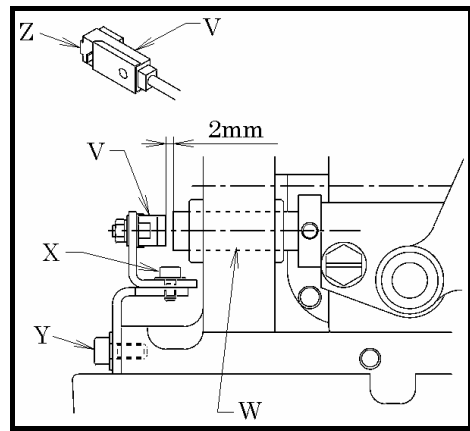
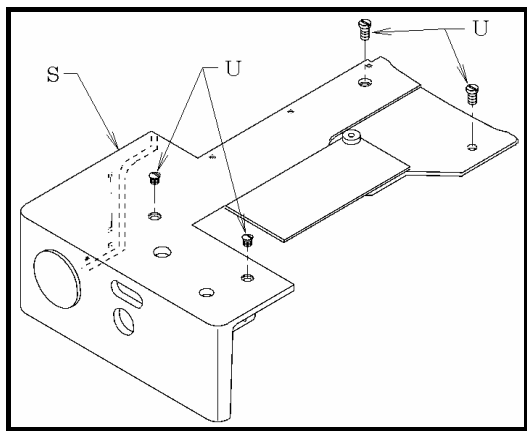
1. Датчик исходного положения (см. п.9-1).

Снимите крышку (В) мотора. Ослабьте винт (Е) и установите расстояние 1 мм между бесконтактным датчиком (Н) и детектором (G). При этом отметка (Е из п.9-1) на рычаге вала мотора должна быть совмещена с отметкой (G из п.9-1) на установочной пластине мотора. Ослабьте винт (L) и отрегулируйте левое – правое положение детектора (G) таким образом, чтобы он оказался в центре участка (K) бесконтактного датчика (Н).



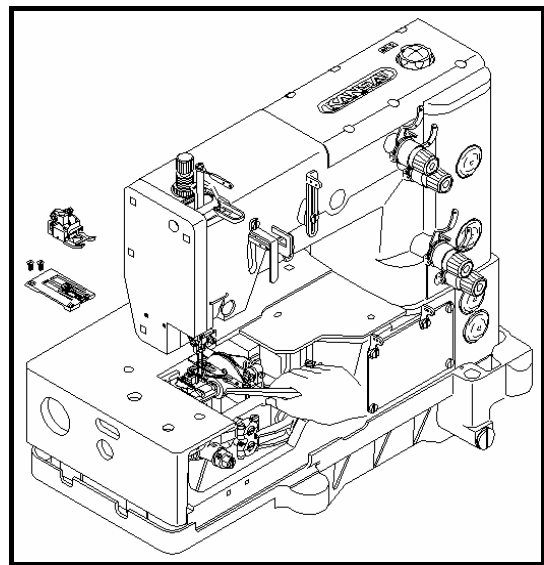
2. Датчик положения иглы

Ослабьте четыре винта (U) и снимите верхнюю крышку (S) основания. Когда игла находится в крайнем левом и нижнем положении, установите расстояние 2 мм между валом (W) петлителя и бесконтактным датчиком (V) с помощью винта (X). Во время этой настройки включите для проверки лампочку (Z) бесконтактного датчика (V). Бесконтактный датчик (V) при движении вверх-вниз должен быть совмещен с центром вала (W) петлителя. Эта регулировка выполняется с помощью винта (Y).



10 ЧИСТКА МАШИНЫ

В конце каждого рабочего дня снимите прижимную лапку и игольную пластину, затем прочистите пазы игольной пластины и участок вокруг транспортеров.



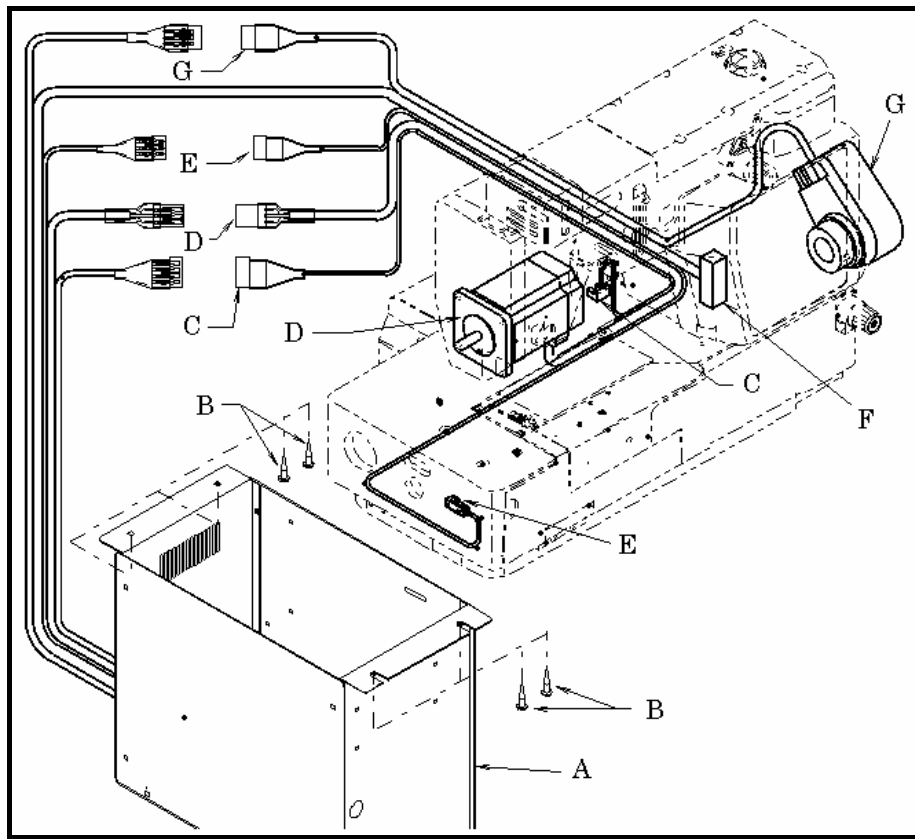
11 ОПЕРАЦИОННАЯ ПАНЕЛЬ И БЛОК УПРАВЛЕНИЯ

11-1 установка и подключение блока управления

- Подключение разъемов

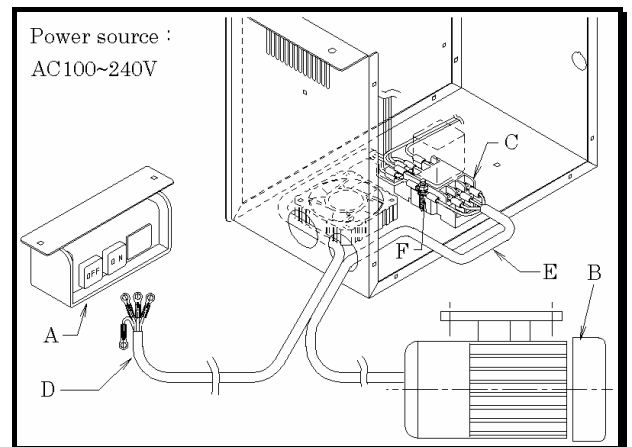
Установите блок управления (A) под столом в соответствующем месте с помощью четырех винтов (B). Подключите следующие разъемы к соответствующей паре:

Части	Описание
Бесконтактный датчик С	MOLEX 4 PIN
Шаговый мотор D	MOLEX 6 PIN
Бесконтактный датчик E	MOLEX 3 PIN
Приборная доска F	OMRON 26 PIN
Датчик положения G	MOLEX (AMP) 6 PIN

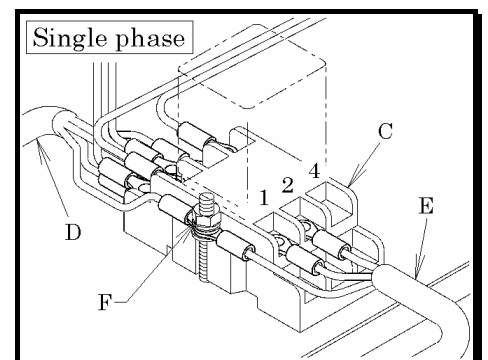
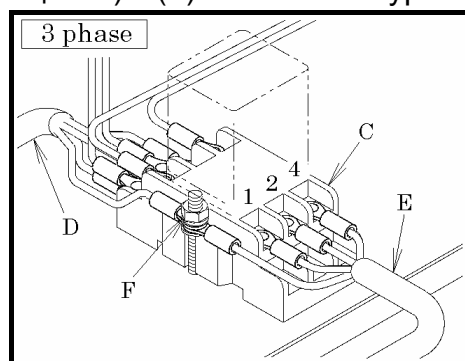


- Подключение фрикционного мотора и блока управления

Подключите электрический шнур (E) фрикционного мотора (B) к клемме релейного гнезда (C) в блоке управления. Если электрический шнур фрикционного мотора уже подключен к выключателю на столе, отключите его и подключите к клемме релейного гнезда (C). Затем подключите электрический шнур (D) релейного гнезда (C) к выключателю.

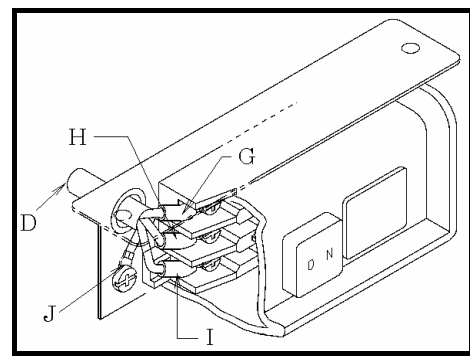


Если используется трехфазный мотор, подключите его к клемме 1, 2, 4 в верхнем ряду релейного гнезда (C). Если используется однофазный мотор, подключите его к клемме 1, 2 в верхнем ряду релейного гнезда (C). Обязательно подключите шнур заземления (зеленого или желто-зеленого цвета) к (F) вместе с шнуром заземления электрического шнура (D).



- Подключение электрического шнура (D)

На рисунке показан способ подключения трехфазного шнура. Если используется одна фаза, подключите всего два шнура. Обязательно изолируйте другой шнур (черного цвета) изолянтной лентой. Также обязательно подключите шнур заземления к (J).



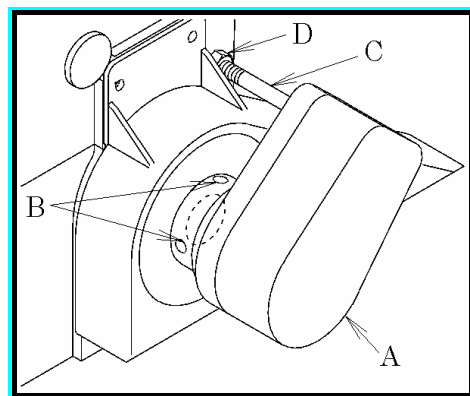
Характеристики: Источник питания: возможно 100 – 240 В переменный ток

Примечание:

При подключении электрического шнура обязательно отключите машину от основного источника питания.

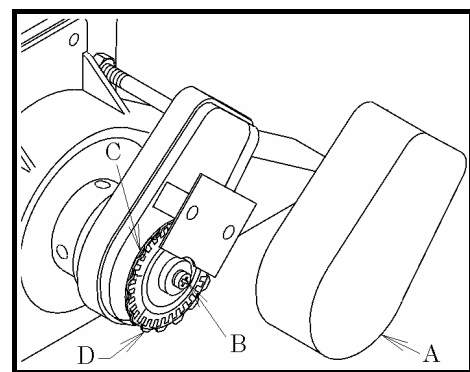
11-2 Установка датчика положения

1. Установите датчик положения (A) на шкив. Затем временно затяните винт (B).
2. Установите позиционный стержень (C) в направляющий паз датчика положения (A). Затем затяните гайку (D).
3. Включите выключатель.
4. Проверьте, чтобы лампочка верхней мертвой точки и нижней мертвой точки (см. п.11-4, рис.11, 12) на операционной панели включалась, когда игла находится в верхней мертвой точке или в нижней мертвой точке. Для этого просто поверните маховик рукой.



- Регулировка положения остановки иглы

1. Снимите крышку (A) и слегка ослабьте винт (B).
2. Отрегулируйте положение верхней мертвой точки иглы: Сначала переведите иглу в верхнюю мертвую точку. Затем отрегулируйте положение диска детектора верхней мертвой точки (C: внутренний диск черного цвета), чтобы лампочка верхней мертвой точки включалась (см. п. 11-4, рис.11) на операционной панели. После этого затяните винт (B).
3. Отрегулируйте положение нижней мертвой точки иглы: Сначала переведите иглу в нижнюю мертвую точку. Затем отрегулируйте положение диска детектора нижней мертвой точки (D: внешний диск красного цвета), чтобы лампочка нижней мертвой точки включалась (см. п. 11-4, рис.12) на операционной панели. При этом не нужно ослаблять винт (B).

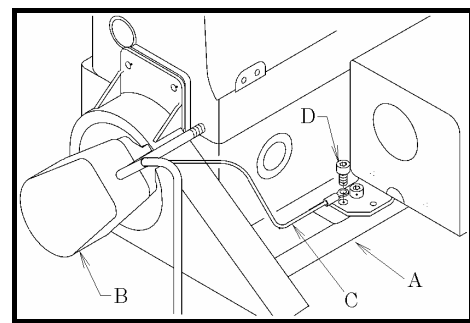


11-3 Подключение зажима заземления

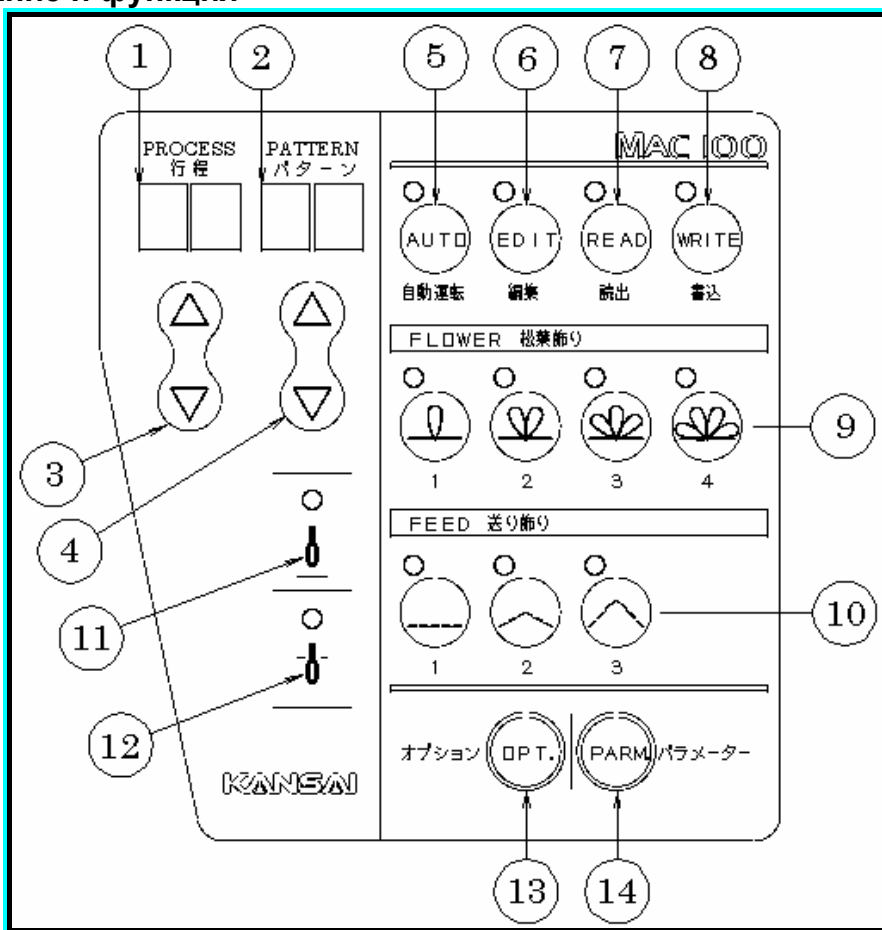
Подключите шнур заземления (C) датчика положения (B) к головке машины (A) с помощью болта (D).

Примечание:

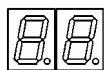
Обязательно подключите шнур заземления к головке машины. В противном случае могут возникнуть сбои в работе машины.



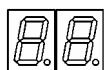
11-4 Операционная панель - Наименование и функция



Примечание: Рисунок «цветка» №4 пока еще не доступен в MAC-100.



1. Индикатор (Процесс)
Указывает текущий процесс настройки



2. Индикатор (Рисунок)
Указывает определенный номер стежка из общего количества декоративных стежков в процессе.

3. Настройка



4. Настройка
Используются для ввода цифровых значений в п.1 и 2.



5. Клавиша автоматической операции (AUTO)
Используется для начала пошива. Когда лампочка выключена, начать пошив невозможно.



6. Клавиша редактирования (EDIT)
Используется для создания текущих декоративных стежков в процессе. После нажатия этой клавиши начинайте программировать рисунок стежка.



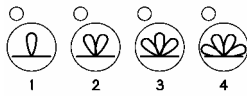
7. Клавиша считывания (READ)
Используется для подтверждения содержания рисунка в каждом процессе. После нажатия этой клавиши подтвердите содержание рисунка, которое было запрограммировано с помощью клавиш

настройки 3 и 4. Показываемая последовательность каждой клавиши 9 и 10 соответствует текущим декоративным стежкам.



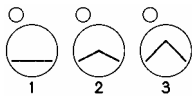
8. Клавиша записи ((WRITE)

Используется для ввода изменения стежка при программировании рисунка.



9. Клавиша рисунка цветка (FLOWER)

используется для программирования рисунка. Невозможно ввести дважды рисунок стежка один за другим без рисунка подачи.



10. Клавиша рисунка подачи (FEED)

Используется для программирования рисунка. Рисунок 01 в ПРОЦЕССЕ всегда настроен на рисунок подачи.



11. Лампочка верхней мертвой точки



Лампочка включается, когда игла находится в верхней мертвой точке.



12. Лампочка нижней мертвой точки



Лампочка включается, когда игла находится в нижней мертвой точке.



13. Дополнительная клавиша (OPT)

При нажатии этой клавиши дисплей Индикатора 1 и 2 переходит в режим подсчета количества игл (см. п. 11-5).



14. Клавиша параметров (PARM)

При нажатии этой клавиши дисплей Индикатора 1 и 2 переходит в режим рабочей синхронизации транспортера и движения транспортера вверх – вниз (см. п.11-5).

- Пошив (АВТОМАТИЧЕСКАЯ ОПЕРАЦИЯ)

Когда вы начинаете работать, следующие комбинации рисунков уже записаны в машину. Рисунок можно составить из комбинации четырех видов цветков 9 и трех видов подачи 10.

行程 / Process	使用パターン / Combination Pattern	模様 / Stitch
0 1	Feed pattern No.3 (Single picot)	
0 2	Feed pattern No.1 + Flower pattern No.1	
0 3	Feed pattern No.1 + Flower pattern No.2	
0 4	Feed pattern No.1 + Flower pattern No.3	
0 5	Feed pattern No.3 (3times) + Feed pattern No.1 + Flower pattern No.3 + Feed pattern No.1	

Процесс	Комбинация рисунков	Стежок
01	Рисунок подачи №3 (одинарная меретка)	
02	Рисунок подачи №1 + рисунок цветка №1	
03	Рисунок подачи №1 + рисунок цветка №2	
04	Рисунок подачи №1 + рисунок цветка №3	
05	Рисунок подачи №3 (3 раза) + рисунок подачи №1 + рисунок цветка №3 + рисунок подачи №1	

* Перед пошивом необходимо выполнить следующее:

1. Включите выключатель на столе.
2. Когда питание включено, на дисплее Индикатора 1 показывается номер предыдущего процесса.
3. Вызовите на дисплей Индикатора 1 нужный номер процесса с помощью клавиши настройки 3.

Например: Одиная меретка 01, рисунок цветка №3: 04

4. Включите лампочку нижней мертвой точки 12, повернув маховик рукой.
5. Нажмите клавишу AUTO.
6. Проверьте, чтобы лампочка клавиши AUTO была включена.
7. Начинайте шить.
8. Когда будете шить другой процесс, выключите лампочку клавиши AUTO, нажав на клавишу AUTO. После этого можно выполнять такую же последовательность, как в п.3.

Примечание:

Лампочка клавиши AUTO 5 включается только тогда, когда включена лампочка нижней мертвой точки 12. Когда лампочка клавиши AUTO включена, можно начинать шить. Не запускайте машину до тех пор, пока не включится лампочка клавиши AUTO, в противном случае будут образовываться неправильные стежки. (Когда питание выключено, фрикционный мотор продолжает какое-то время вращаться. Не нажимайте на педаль.)

- Программирование декоративных стежков (РЕДАКТИРОВАНИЕ)

Машина может запоминать до 99 видов процессов (дисплей Индикатора 1 (01-99)), включая пять видов процесса 01-05, которые уже записаны в машине до начала работы. В одном процессе можно запрограммировать до 64 рисунков (Дисплей Индикатора 2 (01-64)).

Примечание:

Пять видов основных рисунков, которые уже записаны в машине (01-05), можно легко заменить на новый рисунок с помощью функции РЕДАКТИРОВАНИЯ. Поэтому, когда вы будете программировать новый рисунок, начните с номера процесса 06, чтобы избежать ошибок в программировании.

* Программирование нового рисунка выполняется следующим образом:

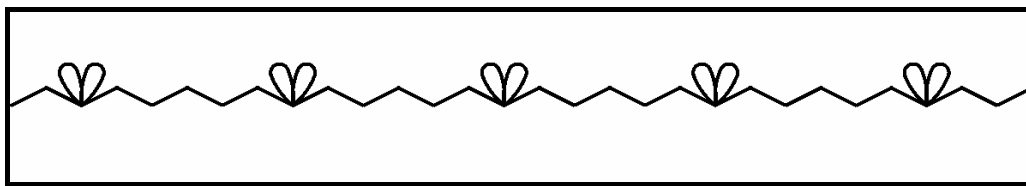
1. Выключите лампочку клавиши AUTO 5, нажав на клавишу AUTO 5.
2. Войдите в режим РЕДАКТИРОВАНИЯ (EDIT), нажав на клавишу EDIT 6.
3. Выведите на дисплей Индикатора 1 номер нужного процесса, в который нужно ввести новый рисунок с помощью клавиши SETTING 3. (При этом на дисплее Индикатора 2 автоматически появится 01).
4. Выберите один нужный рисунок из 1-3 рисунка подачи 10. Затем нажмите на клавишу всего один раз, чтобы лампочка начала мигать.
5. Введите этот рисунок, нажав один раз на клавишу WRITE 8. (После этого мигающая лампочка включится).
6. Выберите номер одного нужного рисунка. Затем выведите его на дисплей Индикатора 2 с помощью клавиши SETTING 4.
7. Выберите один нужный рисунок из семи видов РИСУНКА ПОДАЧИ 10 и РИСУНКА ЦВЕТКА 9. Нажмите на клавишу один раз, чтобы соответствующая лампочка начала мигать.
8. Введите этот рисунок, нажав на клавишу WRITE 8 один раз. (После этого мигающая лампочка включится).
9. Чтобы создать новый рисунок, выполните действия 6, 7, 8.

Примечание: Начинайте создавать новый рисунок с РИСУНКА ПОДАЧИ. После ввода рисунка цветка обязательно введите рисунок подачи. Не вводите рисунок цветка два раза подряд без рисунка подачи между ними.

10. После ввода всех нужных рисунков нажмите на клавишу WRITE 8 и удерживайте ее в течение чуть более двух секунд. Проверьте, чтобы Индикаторы 1 и 2 мигнули один раз. Программирование нового рисунка завершено.
11. Поверните маховик рукой, чтобы включилась лампочка нижней мертвой точки 12.
12. Включите лампочку, нажав на клавишу AUTO 5, и начинайте шить.

- Как программировать

Условия: ПРОЦЕСС 06, РИСУНОК ЦВЕТКА 9 №2 – ОДИН РАЗ, РИСУНОК ПОДАЧИ 10 №2 – ТРИ РАЗА



- Описание действий:

1. Выключите лампочку клавиши AUTO 5, нажав на клавишу AUTO 5.
2. Войдите в режим РЕДАКТИРОВАНИЯ (EDIT), нажав на клавишу EDIT 6.
3. Выведите на дисплей Индикатора 1 номер процесса 06 с помощью клавиши SETTING 3. (При этом на дисплее Индикатора 2 автоматически появится 01).
4. Нажмите №2 клавиши рисунка подачи 10 один раз, лампочка должна мигнуть.
5. Введите этот рисунок, нажав один раз на клавишу WRITE 8. (После этого мигающая лампочка включится).
6. Выведите на дисплей Индикатора 2 номер 02 с помощью клавиши SETTING 4.
7. Повторите действия 4 и 5.
8. Выведите на дисплей Индикатора 2 номер 03 с помощью клавиши SETTING 4.
9. Повторите действия 4 и 5.
10. Выведите на дисплей Индикатора 2 номер 04 с помощью клавиши SETTING 4.
11. Нажмите №2 клавиши рисунка цветка 9 один раз, лампочка должна мигнуть.
12. Введите этот рисунок, нажав на клавишу WRITE 8 один раз. (После этого мигающая лампочка включится). Далее сохраните этот рисунок в процесс 06.
13. Нажмите на клавишу WRITE 8 и удерживайте ее в течение чуть более двух секунд. Проверьте, чтобы на Индикаторах 1 и 2 номер 06 мигнул один раз. Программирование нового рисунка 06 завершено.
14. Поверните маховик рукой, чтобы включилась лампочка нижней мертвой точки 12.
15. Включите лампочку, нажав на клавишу AUTO 5, и начинайте шить.

11-5 Иные функции

- Параметр

1. При нажатии клавиши PARM 14 дисплей Индикатора 1 и 2 переключается на другие функции.
2. Измените цифровое значение с помощью клавиши SETTING 3 и 4. (Диапазон движения транспортера вверх – вниз изменится).
3. Введите нужное цифровое значение, нажав на клавишу PARM 14. При этом дисплей Индикатора 1 и 2 снова вернется к «ПРОЦЕССУ» и «РИСУНКУ».

№ Индикатора (1)	Функция	Диапазон значения	Единица	Заводской параметр (Индикатор 2)
01	Изменение исходного положения	60-90	Пульс	75
02	Изменение рабочей синхронизации	6-12	Пульс	10
05	Контроль положения	00-01		00

Содержание:

01	Изменение исходного положения (для тонкой регулировки) Когда нужно подавать больше ткани, можно изменить значение параметра в диапазоне 75 – 90 Когда нужно подавать меньше ткани, можно изменить значение параметра в диапазоне 60-75.
----	---

При увеличении значения параметра транспортеры будут работать в более высоком положении, соответственно машина будет подавать больше ткани.

Данная функция используется для тонкой настройки, чтобы сделать рисунок стежка более красивым, т.д.

02	Изменение рабочей синхронизации (для тонкой настройки) Когда машина работает со скоростью более 2000 об/мин и при этом подача идет нестабильно, выполните тонкую настройку. Рекомендованное значение параметра 7 или 6.
----	---

05	Ручной контроль исходного положения и положения подачи Измените значение 00 – 01 с помощью клавиши $\wedge \vee$ 4. 00 – исходное положение, 01 положение подачи транспортера. Данная функция используется для регулировки высоты транспортера.
----	--

- Дополнительная функция

1. При нажатии клавиши OPT 13 дисплей Индикатора 1 и 2 переходит к другим функциям.
2. Измените цифровое значение с помощью клавиши SETTING 3 и 4. (Дисплей переходит в режим подсчета количества игл).
3. Нажмите на клавишу OPT 13 еще раз, при этом дисплей Индикатора 1 и 2 снова вернется к «ПРОЦЕССУ» и «РИСУНКУ».

Подсчет количества игл идет максимум до 9999.

Считывание с дисплея: 1 x 100 +2.