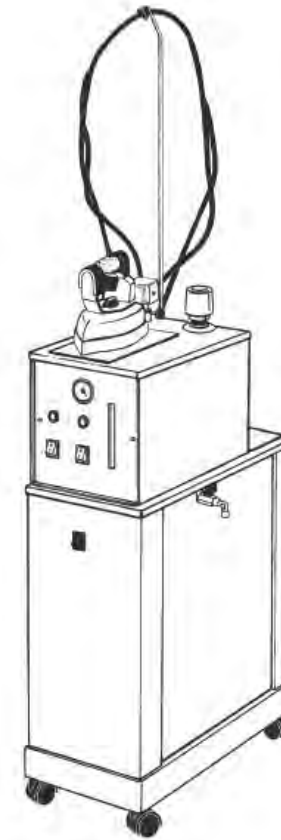




ПАРОГЕНЕРАТОР PRATIKA COMPLETA С ПОДКАЧКОЙ ВОДЫ



ГАРАНТИЙНОЕ ОБЯЗАТЕЛЬСТВО

ПОСТАВЩИК обеспечивает следующие условия гарантии на поставляемое промышленное оборудование:

1. Поставленное оборудование является продукцией производственно-технического назначения, подлежащей обязательному техническому обслуживанию, может быть использовано только по прямому назначению. **Покупатель обязан обеспечить техническое обслуживание оборудования обученным и квалифицированным техническим персоналом.**

2. ПОСТАВЩИК гарантирует качество функционирования поставленного покупателю оборудования в течении **12 месяцев** с момента его поставки

3. Гарантия распространяется на неисправности оборудования, возникшие при его изготовлении или в результате скрытых дефектов деталей.

4. Гарантия включает замену неисправных частей и выполнения бесплатных ремонтных работ в течении гарантийного срока, оговоренного в пункте 2.

5. Гарантийное обслуживание не включает в себя работы по наладке и техническому содержанию оборудования

6. Гарантийное обслуживание не распространяется на дефекты, возникшие при нарушении покупателем инструкции по эксплуатации оборудования, а так же на дефекты, вызванные стихийными бедствиями.

7. Транспортировка неисправного оборудования для гарантийного ремонта осуществляется за счет покупателя.

8. Выявленные дефекты, подлежащие устранению в ходе гарантийного ремонта, а также сроки проведения гарантийного ремонта не являются основанием для выставления покупателем финансовых претензий к ПОСТАВЩИКУ

9. Срок проведения гарантийного ремонта, при наличии запасных частей, не может превышать десяти рабочих дней по каждой единице оборудования, при отсутствии каких-либо дополнительных договоренностей. При отсутствии запасных частей, срок проведения ремонта продлевается, но не более чем на тридцать рабочих дней. Срок гарантии на замененные части не превышает срока гарантии на все изделие.

10. Гарантия не распространяется на быстро изнашиваемые части оборудования, например: иглы, челноки, ремни, лампы, пускатели, предохранители, шланги, прокладки, чехлы на столы и т.п.

11. ПОСТАВЩИК обязан по письменному требованию покупателя произвести замену оборудования на новое, если оборудование в течении гарантийного срока трижды подвергалось гарантийному ремонту и вышло из строя в четвертый раз.

12. Замена оборудования в случаях, оговоренных в пункте 11 настоящих условий гарантии, производится ПОСТАВЩИКОМ в течении тридцати рабочих дней с момента получения письменного требования покупателя

13. Право на гарантийное обслуживание утрачивается в случае:

- Неисправностей оборудования вследствие использования последнего не в соответствии с его назначением и нарушении инструкций по его эксплуатации
- Повреждений вследствие ремонта и внесения конструктивных изменений, механических повреждений при транспортировке и эксплуатации
- Повреждений вследствие несоответствия параметров питающих электросетей, температуры и влажности в помещении, эксплуатации без заземления и тому подобных фактов
- Повреждений вызванных использованием нестандартных или несоответствующих расходных материалов
- Неисправности оборудования вызванные неправильным монтажом

ГАРАНТИЙНЫЙ ТАЛОН _____

Гарантийный талон действителен в течение 1 года

Наименование товара	Серийный номер	Дата продажи

Гарантийный талон выдан

Фирма (частное лицо) _____

Адрес _____

Тел. _____

ДАТА ПРОИЗВОДСТВА 2015

**РУКОВОДСТВО ПО ЭКСПЛУАТАЦИИ
И ТЕХОБСЛУЖИВАНИЮ**

ВНИМАНИЕ

Для гарантии безопасности оператора и во избежание вероятного риска, перед тем, как приступить к работе с машиной, необходимо досконально ознакомиться с полным содержанием руководства по применению.

СИМВОЛЫ РАЗМЕЩЕННЫЕ НА МАШИНЕ



Внимание, источник тепла, температура здесь может быть опасной



Отключите напряжение перед работами, требующими разборки машины



Обозначение заземления

ПИКТОГРАММЫ



Не удаляйте механизмы и устройства безопасности



Избегайте работ на включенной машине

ТРАНСПОРТИРОВКА ОБОРУДОВАНИЯ

Сразу же после получения товара, в присутствии курьера записать любой ущерб упаковки, который возник во время транспортировки. Кроме того, если ущерб будет относиться к оборудованию, перевозчик несет ответственность только за ущерб, который были зарегистрирован сразу после получения и в присутствии курьера.

Монтаж и установка оборудования должны выполняться квалифицированным персоналом.

ТРЕБОВАНИЯ ТЕХНИКИ БЕЗОПАСНОСТИ:

- *Перед началом сборки/установки и работы оборудования необходимо ознакомиться с руководством по эксплуатации и техобслуживанию.
- *Перед началом эксплуатации оборудования убедитесь, что напряжение в сети соответствует указанному на табличке оборудования. Подключайте оборудования только если установка и розетки оснащены устройством заземления.
- *В случае несовместимости источника тока с разъемом оборудования, необходимо обратиться к квалифицированным электрикам для установки розетки соответствующего типа.
- *Электробезопасность данного оборудования обеспечивается только в том случае, если оно правильно подсоединено к исправному устройству заземления в соответствии с действующими нормами электробезопасности. Поставщик не несет ответственности за вероятный ущерб, вызванный отсутствием заземления оборудования. При возникновении проблем обращайтесь к квалифицированному персоналу.
- *Не рекомендуется использовать переходники, розетки с несколькими гнездами и / или удлинители. В случае необходимости их использования, пользуйтесь только переходниками и удлинителями, отвечающими действующим нормам безопасности, при этом обращая внимание на то, чтобы не превышались пределы нагрузки, указанные на адаптере.
- *Поставщик не несет ответственности за вероятный ущерб, вызванный несоблюдением условий применения, неправильным и непродуманным ремонтом, проведенным неквалифицированным персоналом.
- *Не прикасайтесь к оборудованию влажными или мокрыми руками или ногами. Не допускайте контакта оборудования с водой.
- * Не используйте оборудование в местах, оборудованных для мытья.
- *Не вытаскивайте вилку из розетки влажными или мокрыми руками.
- *Не позволяйте детям или лицам с ограниченной дееспособностью пользоваться оборудованием без присмотра.
- *Не оставляйте оборудование без присмотра во включенном состоянии, оно может стать источником опасности.
- *Перед проведением каких либо работ по уходу или ремонту отсоедините устройство от сети электропитания, вытащив вилку из розетки.
- *В случае повреждения и / или неудовлетворительной работы оборудования выключите его и не вскрывайте. По поводу ремонта обращайтесь в авторизованные сервисные центры изготовителя и требуйте использования только оригинальных деталей. При несоблюдении вышеупомянутого условия будут нарушены условия гарантии оборудования.
- *Оператор не должен самостоятельно заменять кабель данного оборудования. В случае повреждения кабеля, по поводу его замены обращайтесь в авторизованные сервисные центры изготовителя.
- *Если оборудование не используется, его необходимо отсоединить от сети.

*Согласно законодательству ЕС и законам, принятым в стране потребителя, потребитель несет ответственность за вывод из эксплуатации, утилизацию и удаление материалов, входящих в состав оборудования.

*Во избежание рисков при разборке промышленного оборудования или любого его компонента на слом необходимо принять все необходимые меры безопасности.

Следует соблюдать особую осторожность на следующих этапах:

- Демонтаж оборудования с рабочей площадки
- Транспортировка и погрузка/разгрузка оборудования
- Разборка оборудования
- Разборка оборудования на отдельные составляющие материалы.

*При выводе оборудования из эксплуатации и его демонтаже следует соблюдать важные правила по охране здоровья персонала и защите окружающей среды.

*Недопустим слив остатков масла и смазки из оборудования; запрещается удалять смазочные вещества в окружающую среду. Они подлежат восстановлению и обработке компанией, специализирующейся на демонтаже изделий данного типа.

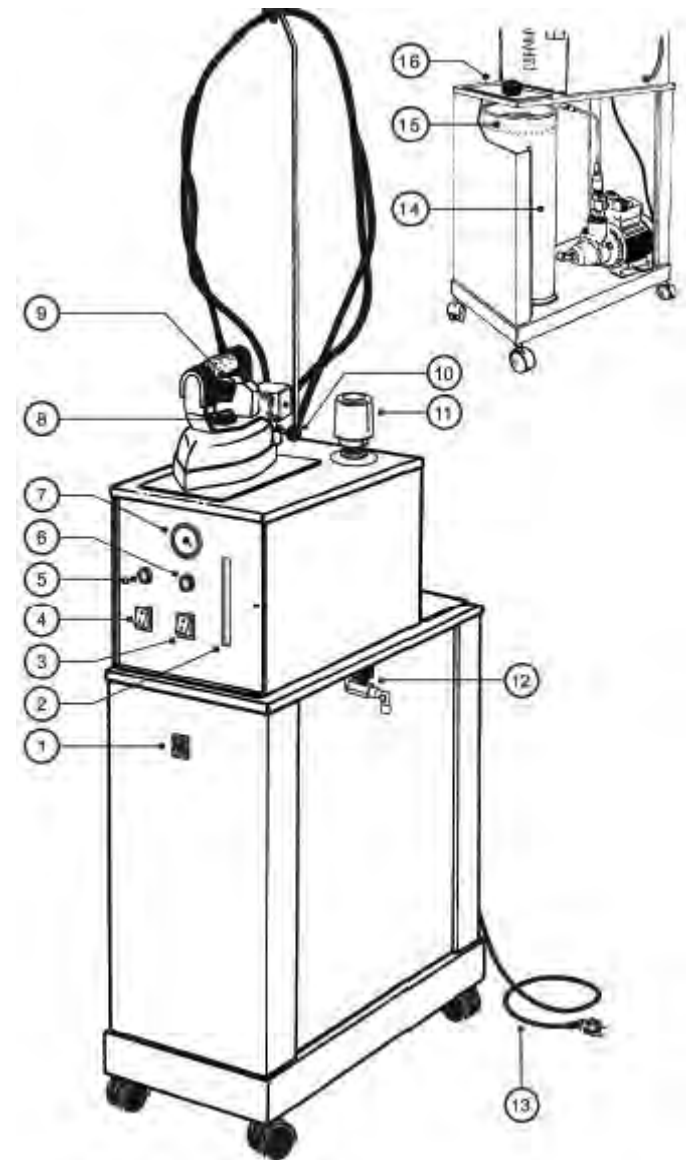
*В случае не соблюдения законов и нормативов, действующих в отношении утилизации производственных материалов, смазочных веществ и конденсационной воды, могут возникнуть дополнительные риски, а именно:

- Загрязнение окружающей среды
- Отравление персонала, занятого на работах по демонтажу.

*Перед процессом демонтажа и утилизации следует ознакомиться с правовыми нормами, касающихся утилизации промышленных твёрдых отходов, а также токсичных и отравленных сточных вод, перед разделением, повторным использованием или демонтажом материалов следующих компонентов:

- Оболочек кабелей, гибких труб и пластиковых или неметаллических компонентов (их разборка и демонтаж должны выполняться отдельно друг от друга);
- Пневматические и электрические компоненты, например, клапаны, электромагнитные клапаны, регуляторы давления, переключатели, трансформаторы, и.т.д, должны демонтироваться для повторного использования (если в данный момент их состояние удовлетворительно), или, по возможности, подвергаться капитальному ремонту и утилизации.
- Корпус и все металлические детали оборудования должны разбираться и сортироваться по типу материала. Полученные после демонтажа детали могут разбираться на более мелкие компоненты и переплавляться с целью повторного использования составляющих их материалов

Данное оборудование соответствует директивам **СЕС 89 / 392**, сертифицирован в России, и ознакомлен единым знаком обращения продукции на рынке государств – членов Таможенного союза.



- 1 Выключатель насоса
- 2 Контроль уровня
- 3 Выключатель парогенератора
- 4 Выключатель утюга
- 5 Индикатор отсутствия воды
- 6 Индикатор готовности пара
- 7 Манометр

- 8 Термостат утюга
- 9 Кнопка выпуска пара утюга
- 10 Регулятор пара утюга
- 11 Пробка парогенератора
- 12 Спускной клапан парогенератора
- 13 Кабель питания
- 14 Резервуар для воды
- 15 Фильтр резервуара
- 16 Крышка резервуара

ТЕХНИЧЕСКИЕ ХАРАКТЕРИСТИКИ

Напряжение	220В/50 Гц
Мощность нагревателя котла	1800/1900 Вт
Мощность нагревателя утюга	800 Вт
Производительность пара	2,5 кг/час
Рабочее давление	2,5 Бар
Объем заливаемой воды (макс.)	3,8 л
Объем котла парогенератора	5 л
Вес утюга	1,85 кг
Вес парогенератора (без воды)	15,3 кг
Габариты (в упаковке)	55x29x40 см

НАЗНАЧЕНИЕ УСТРОЙСТВА

Парогенератор **PRATIKA COMPLETE** –оборудование, предназначенное для глажения в производственных условиях изделий из различных тканей с использованием системы подачи пара.

ПЕРЕД НАЧАЛОМ РАБОТЫ:

* Внимательно изучите настоящую инструкцию (руководство) по эксплуатации и выполняйте все требования к воде и техническому обслуживанию парогенератора, имея в виду, что выход из строя парогенератора, вызванное несоблюдением изложенных в инструкции требований, **НЕ ЯВЛЯЕТСЯ ГАРАНТИЙНЫМ СЛУЧАЕМ**.

* Проведите предварительную очистку бака парогенератора от возможных механических загрязнений, которые могли попасть в бак в процессе его изготовления на предприятии изготовителе. Для проведения этой операции залейте в парогенератор воду (примерно 0,5 от номинального объема) и включите нагрев бака (8). Доведите давление до 1 Бар, а затем слейте эту воду используя кран (12). При сливе воды будьте осторожны так как в парогенераторе находится горячая вода под давлением. При сливе воды принимайте все меры предосторожности, которые указаны в настоящем руководстве, так как в парогенераторе уже имеется пар под давлением и горячая вода.

А) вставьте вилку (13) в розетку сети с напряжением 220 В, оснащенную заземлением.

Б) отвинтите пробку для заливки воды (11) и налейте воду. Привинтите пробку на место без излишнего усилия. Можно заполнить резервуар (14) водой и включить выключатель насоса перекачки воды (1).

В) нажмите кнопку с подсветкой (3) для включения парогенератора, для включения утюга нажмите выключатель сподсветкой (4).

Г) Отрегулируйте температуру утюга с помощью термостата (8), предпочтительно

поставив в положение "*****" лён (сухой пар) или "****" хлопок (влажный пар). При глажении с паром имейте ввиду, что регулятор должен быть установлен только на указателе "*****" или "****", при установке на других обозначениях из утюга может капать вода.

Д) перед началом глажения убедитесь, что включен индикатор парогенератора (6). Если индикатор гаснет в процессе глажения, не прерывайте процесс: он включится автоматически, как только восстановится давление пара (его значение можно увидеть на манометре 7).

Е) Для выпуска пара из утюга нажмите кнопку (9) на утюге. Перед началом глажения с паром необходимо нажать кнопку подачи пара на утюге несколько раз, направив струю пара в сторону от поверхности гладильного стола и изделия, так как в начале из утюга будет капать вода, которая сконденсировалась от соприкосновения горячего пара с холодным шлангом, Нормальный пар будет поступать из утюга только после прогрева всей системы подачи пара. Такую же операцию необходимо проводить каждый раз после перерывов в работе (более 5 минут), которые сопровождаются охлаждением системы подачи пара.

Ж) вентиль (10) служит для регулировки расхода выходящего пара.

З) при первом запуске парогенератора или при запуске после длительного простоя, в подающий воду насос может попасть воздух. При попадании воздуха, насос будет работать, но вода подаваться не будет. Работа насоса без воды более 5 минут может вывести насос из строя. **ЭТОТ СЛУЧАЙ НЕ ЯВЛЯЕТСЯ ГАРАНТИЙНЫМ.**

При попадании воздуха необходимо:

- Открутить на 2 оборота специальный клапан для выпуска воздуха, который установлен в верхней части резервуара для воды и включить насос (см. фото).

(Специальный клапан для выпуска воздуха из насоса)



- Через 5-7 секунд закрутить клапан до упора. Насос должен начать закачивать воду (звук работы насоса изменится). **ПОСТОЯННО КОНТРОЛИРУЙТЕ НАЛИЧИЕ ВОДЫ В БАКЕ.**

ПРАВИЛА ПОЛЬЗОВАНИЯ И РЕКОМЕНДАЦИИ

ВНИМАНИЕ! Никогда не заливайте воды больше положенного для данного парогенератора уровня. Если Вы залили воды больше, чем положено, то:

- не будет места для образования пара и вода будет капать из утюга во время глажения

-вода попадет в датчик давления, что вызовет его преждевременный выход из строя. Выход из строя датчика давления из-за перелива воды **НЕ ЯВЛЯЕТСЯ ГАРАНТИЙНЫМ СЛУЧАЕМ**

-никогда не отвинчивайте пробку (11), если парогенератор находится под давлением
-перед отвинчиванием пробки (11) или сливом емкости парогенератора через кран (12) удостоверьтесь, что в парогенераторе не остался пар.

-никогда не оставляйте включенное оборудование без присмотра на длительное время
-в случае полного расходования пара вытащите вилку из розетки, подождите 20 минут, затем очень медленно вывинтите пробку (11), восстановите нужный уровень воды и повторите описанные выше процедуры. В конце работы или перед длительным (более 1 часа) перерывом в работе, необходимо сбросить давление в котле парогенератора, для чего в течении нескольких минут надо выпустить пар из котла, нажимая на кнопку подачи пара на утюге, до тех пор пока стрелка манометра не остановится на нуле.

РЕКОМЕНДАЦИИ ПО СОДЕРЖАНИЮ И УХОДУ ЗА ПАРОГЕНЕРАТОРОМ

(для парогенераторов имеющих кран для слива воды)

1. При эксплуатации парогенератора используйте очищенную от механических примесей и умягчённую воду. (Воду с минимальным содержанием Кальция и Магния) Жесткость применяемой воды не должна превышать ГЖ по ГОСТ 4151-72

2. Не допускается применение дистиллированной воды высокой степени очистки от различных солей, хлорированной воды и воды с содержанием соли (№С1). Применение такой воды может вызвать преждевременный выход из строя нагревателя парогенератора.

В порядке исключения, при отсутствии умягченной воды (воды с жесткостью не более ГЖ по ГОСТУ) можно использовать кипяченую и предварительно отстоянную воду. Кипячение с последующим отстаиванием снижает жесткость воды примерно в 2 раза, удаляет из воды хлор, и тем самым продлевает срок службы нагревателей парогенератора.

3. **ЕЖЕДНЕВНО** по окончании работы выпустите пар из парогенератора, отключив предварительно парогенератор от электросети, и слейте оставшуюся в нем воду. При сливе воды на кран слива оденьте отрезок шланга выдерживающего температуру не менее 120°C и опустите его другой конец в ёмкость с водой, так как при сливе из парогенератора будет выходить горячая пароводяная смесь. Оставьте кран слива и заливную пробку открытыми.

4. **ЕЖЕНЕДЕЛЬНО** при заполненном котле парогенератора стравите давление до 0,5 Бар и спустите воду (открыв кран слива) посредством оставшегося давления пара. При сливе воды будьте осторожны (см.пункт 2)

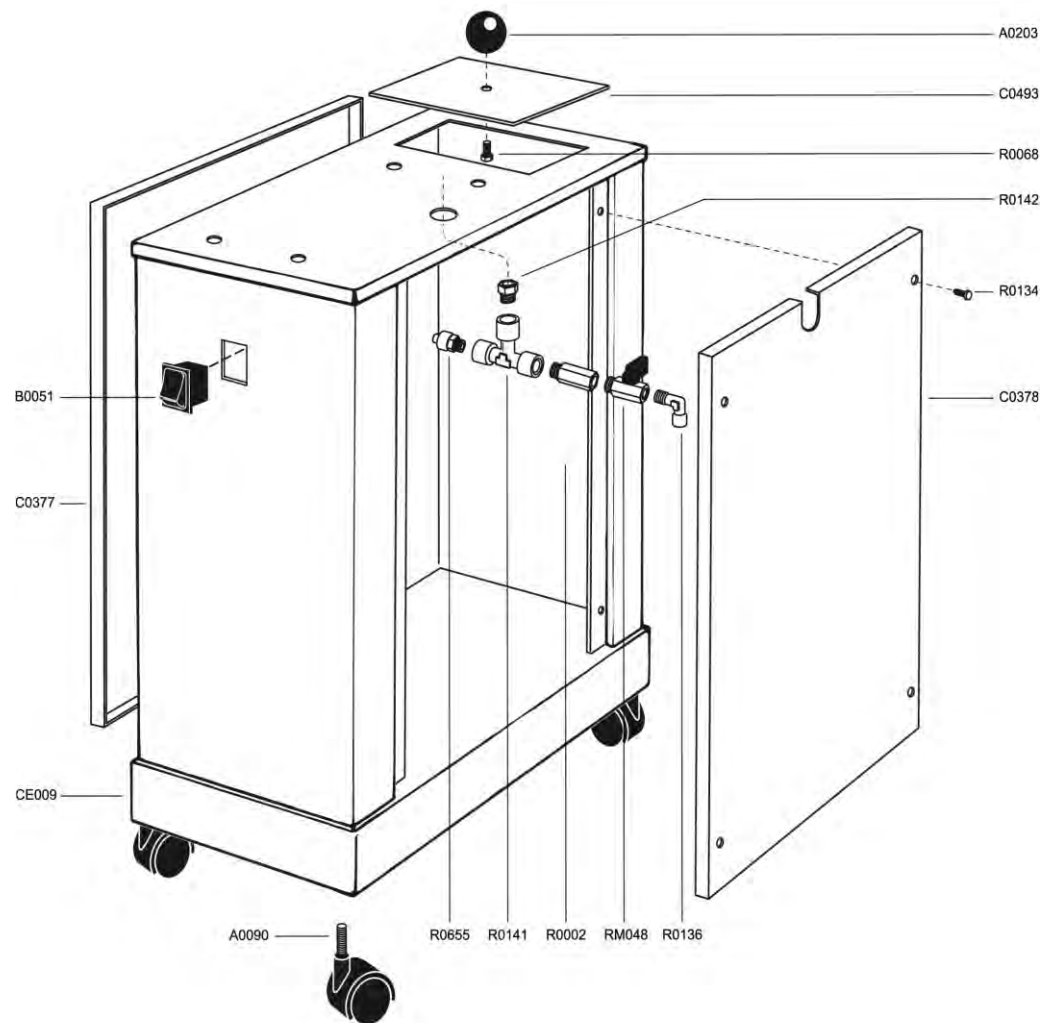
5. Регулярно осматривайте и чистите фильтры, установленные перд насосом на входной магистрали воды.

6. При использовании жесткой воды рекомендуется **ЕЖЕМЕСЯЧНО** чистить парогенератор средствами для очистки от известковых отложений (накипи). Применение этих средств должно производиться в соответствии инструкциями на эти средства.

7. При замене нагревателя парогенератора **будьте внимательны.**

Температурный датчик, отключающий нагрев должен располагаться вертикально, в верхней части нагревателя.

Дефекты и неисправности в работе парогенератора, связанные с несоблюдением правил обслуживания и использованием неочищенной и жесткой воды **НЕ ЯВЛЯЮТСЯ ГАРАНТИЙНЫМ СЛУЧАЕМ.**



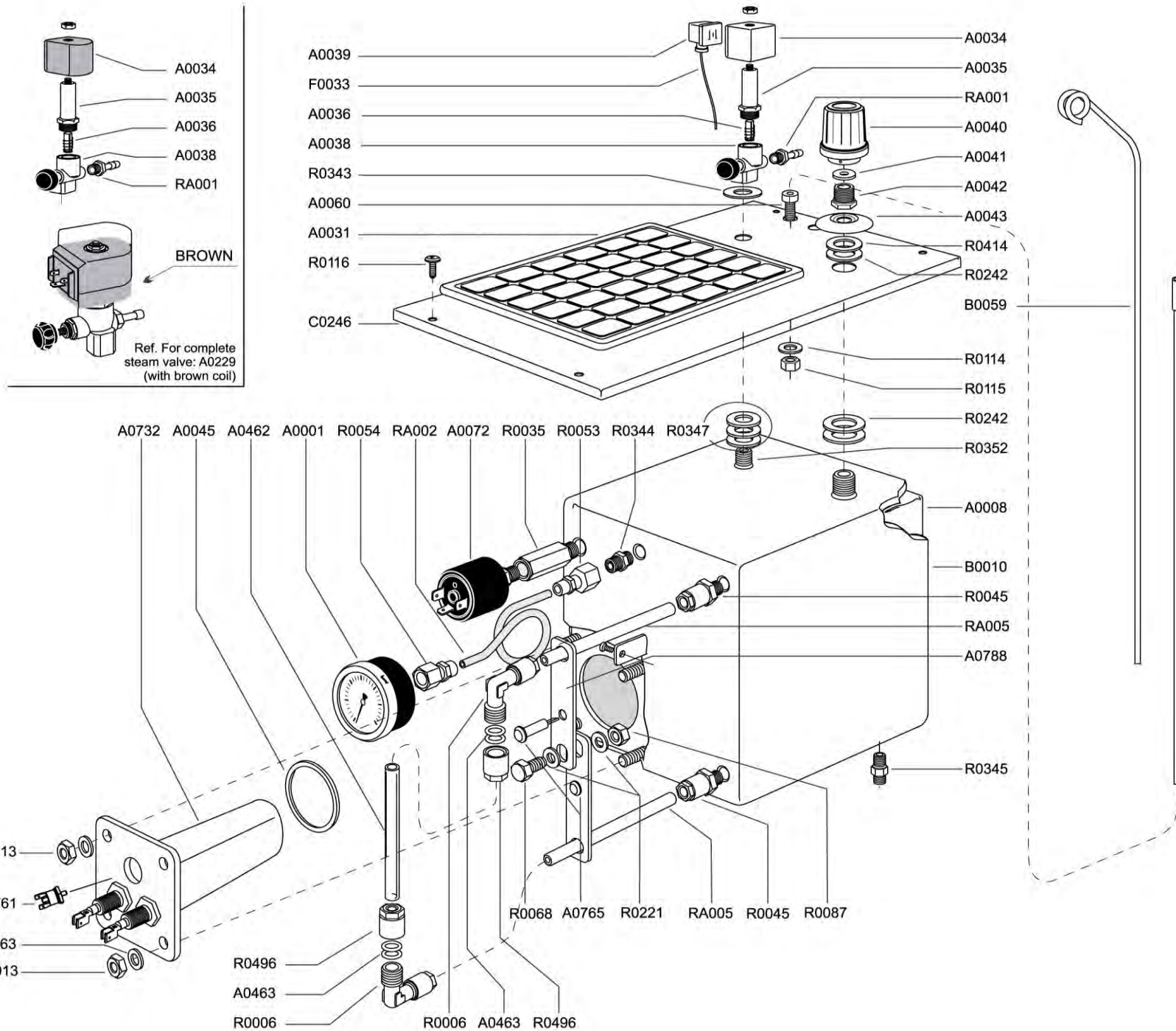
A0090 Колесо
A0203 Руконятка
B0051 Кнопка
CE009 Рама тележки
C0377 Левое окошко
C0378 Правое окошко
C0493 Крышка

K0002 Патрубок
K0068 Винт
V0141 Патрубок
V0142 Патрубок
V0655 Патрубок
VM048 Клапан

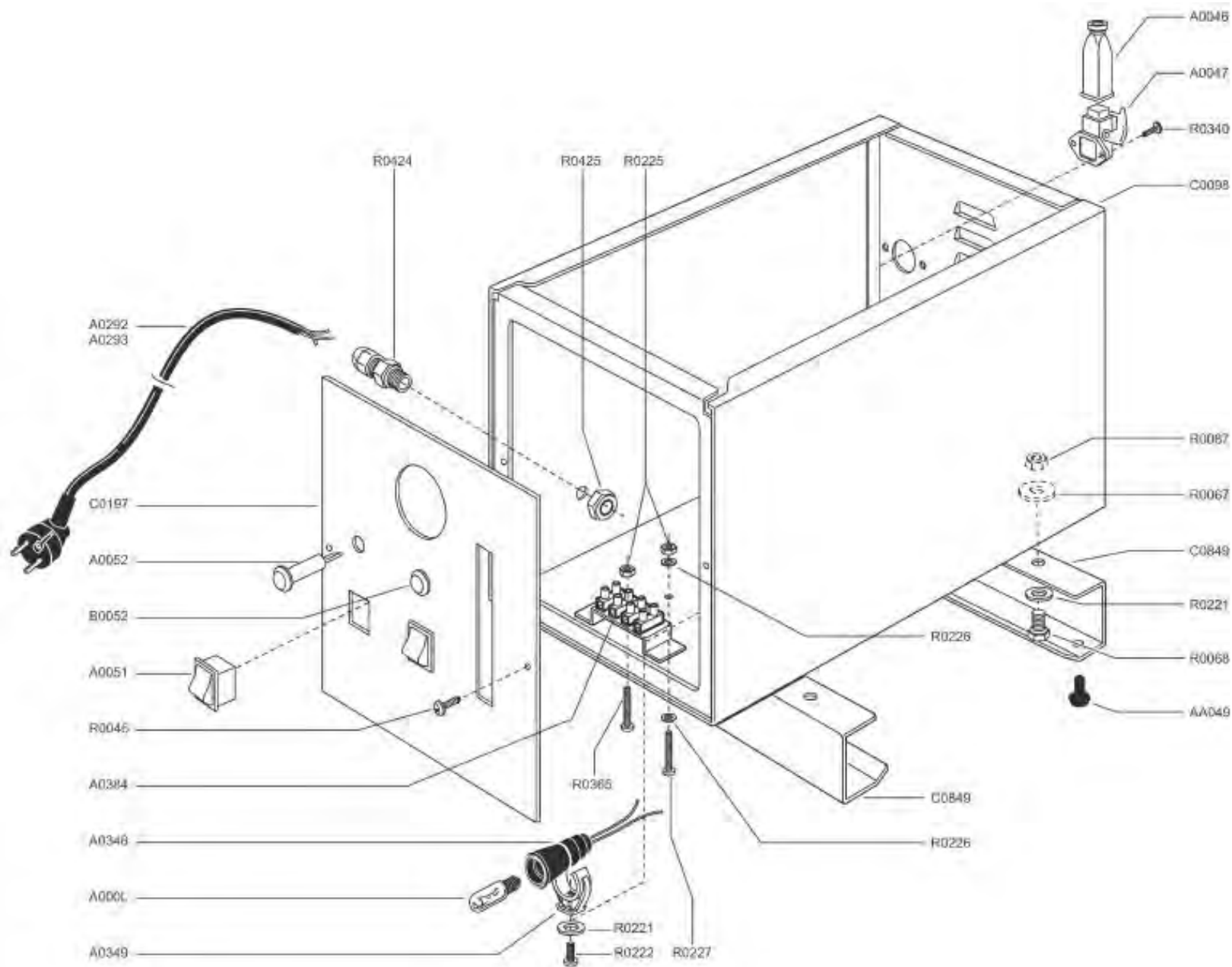
1

№ Наименование

- A0001 Манометр
- A0004 Сопротивление + гайка 1/4
- A0008 Парогенератор нерж.
- A0009 Держатель стекла
- A0014 Фланец
- A0031 Подкладка
- A0034* Катушка электроклапана
- A0035* Пробка
- A0036* Подвижный сердечник
- A0038* Корпус электроклапана
- A0039 Соединительный элемент
- A0040 Пробка + прокладка
- A0041 Прокладка
- A0042 Патрубок
- A0043 Шайба
- A0060 Патрубок – держатель оси
- A0072 Реле давления
- A0229* Электроклапан
- A0346* Электроклапан
- A0462 Смотровое стекло
- A0463 Прокладка
- A0549* Катушка электроклапана
- A0550* Пробка
- A0551* Подвижный сердечник
- A0552* Корпус электроклапана
- B0007 Термостат с зондом
- B0010 Облицовка парогенератора
- B0059 Ось
- C0246 Пластина
- F0033 Кабель
- R0006 Патрубок
- R0034 Патрубок
- R0035 Патрубок
- R0045 Патрубок
- R0053 Патрубок
- R0054 Патрубок
- R0063 Шайба
- R0068 Винт
- R0087 Гайка
- R0114 Шайба
- R0115 Гайка
- R0116 Винт
- R0137 Держатель резины
- R0221 Шайба
- R0242 Шайба
- R0343 Шайба
- R0344 Патрубок
- R0345 Патрубок
- R0347 Шайба
- R0352 Патрубок
- R0353 Шайба
- R0496 Патрубок
- RA001 Патрубок
- RA002 Медная деталь
- RA005 Медная деталь
- ra012 Прокладка
- RA013 Гайка
- ra017 Прокладка
- R0414 Прокладка
- RM048 Клапан



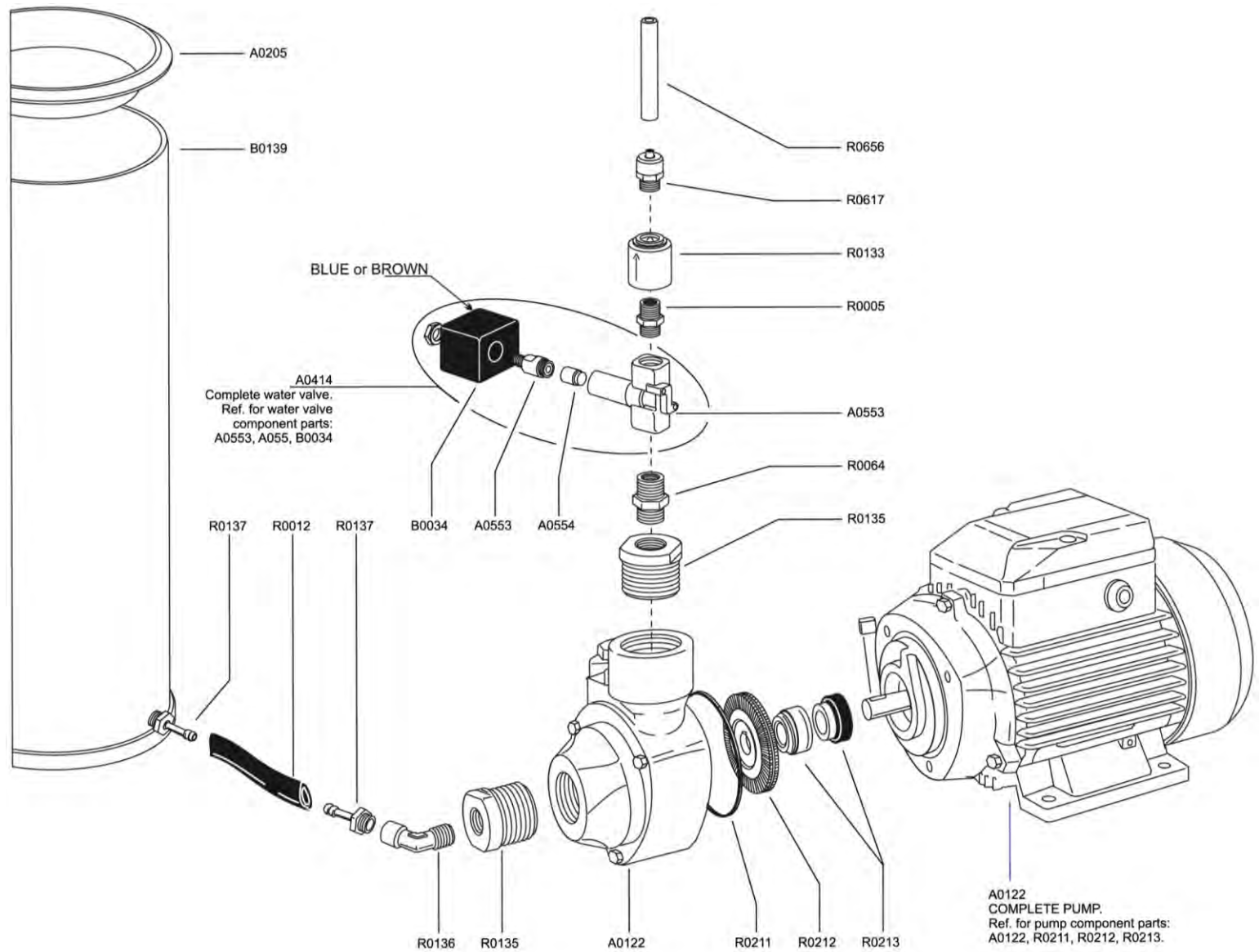
- | № | Наименование |
|-------|-------------------------|
| A000L | Лампочка |
| A0046 | Вилка |
| A0047 | Розетка |
| A0051 | Выключатель |
| A0052 | Красный индикатор |
| A0292 | Кабель Шуко |
| A0293 | Кабель итальянский |
| A0348 | Патрон лампы |
| A0349 | Бугель |
| A0384 | Клеммная панель |
| AA049 | Буфер |
| B0052 | Зеленый индикатор |
| C0098 | Корпус |
| C0197 | Крышка |
| C0849 | Ножка |
| R0046 | Винт |
| R0067 | Шайба |
| R0068 | Винт |
| R0087 | Гайка |
| R0221 | Шайба |
| R0222 | Винт |
| R0225 | Гайка |
| R0226 | Шайба |
| R0227 | Винт |
| R0340 | Винт |
| R0365 | Винт |
| R0424 | Втулка кабеля |
| R0425 | Гайка втулки для кабеля |



НАСОС ДЛЯ ПОДАЧИ ВОДЫ

№ Наименование

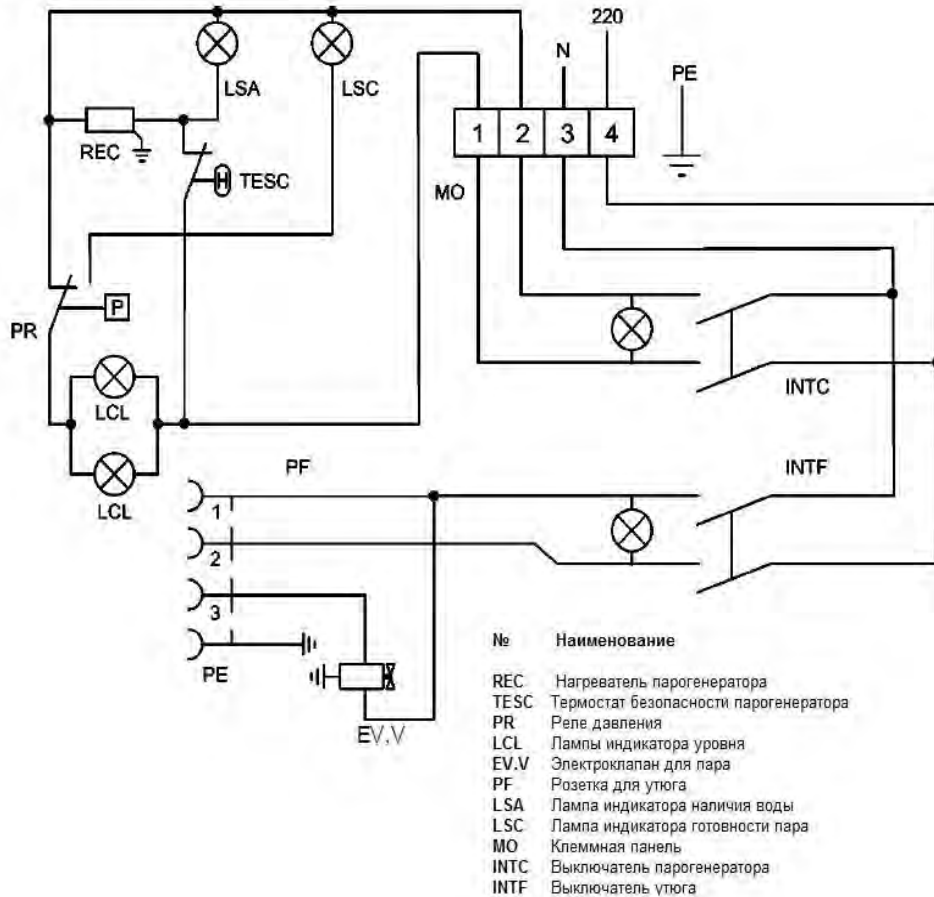
- A0122 Насос в сборе
- A0205 Фильтр
- A0306 Корпус электроклапана
- A0397 Сердечник
- A0398 Катушка
- A0399 Электроклапан в сборе
- A0414 Электроклапан в сборе
- A0553 Корпус электроклапана
- A0554 Сердечник
- B0034 Катушка электроклапана
- B0139 Резервуар
- R0005 Патрубок
- R0012 Резиновая трубка
- R0064 Патрубок
- K0133 Запорный клапан
- B0135 Латунный патрубок
- K0136 Патрубок
- K0137 Втулка для трубки
- K0211 Уплотнительное кольцо
- B0212 Ротор
- B0213 Комплект уплотнений
- B0617 Патрубок
- B0656 Тefлоновая трубка



Паспорт машины

Параметры, описания и иллюстрации, содержащиеся в данной брошюре, не являются обязательными. Фирма сохраняет за собой право на внесение любых изменений, какие сочтет правильными.

ЭЛЕКТРИЧЕСКАЯ СХЕМА



DITTA COSTRUTTRICE - Comel S.r.l. - PERGOLA (PS) - ITALY	
MODEL wytworznica pary PRATIKA	
NUMER SERYJNY	
220 - 240 V - 50 Hz A	
MOC GRZALKI KOTLA	1500 W
MOC ŻELAZKA	800 W
POMPA WODNA	W
POJEMNOŚĆ KOTLA	5 lit.
ROBOCZE CIŚNIENIE	2,5 bar
WAGA NETTO	Kg
WAGA BRUTTO	Kg
ROZMIARY DLA PAKOWANIA NETTO	(...X...X...) cm.
ROZMIARY Z OPAKOWANIEM	(...X...X...) cm.

NR WYTWORNICZY	
PRODUCENT Comel S.r.l. - 81045 PERGOLA (PU) - ITALY	
VIA DELL'INDUSTRIA 40 - Tel. 0721 735110/11	
MODEL GENERATORA	L5
ROK PRODUKCJI	
NUMER SERYJNY WYTWORNICZY	
220V, 6,8 A	2p+t
MOC ELEK. WYTRZYMALNOŚCI WYTWORNICZY	1,5 W
	5 lit.
CIŚNIENIE PRACY	2,5 bar
TEMPERATURA PRACY	138 C
CIŚNIENIE ROBOCZE √D.S	2,5 bar
PRÓBA HYDRAULICZNA CIŚNIENIE	3,6 bar DATA
WAGA NETTO	7,7 kg
GRUPA PRODUKTÓW	WODA
PRZEZNACZENIE	WYTWARZANIE PARY DO ZASTOSOWAN DOZWOLONYCH.

СЕРИЙНЫЙ НОМЕР.....

RICAMBI
DEL COSTRUTTORE

Comel

РЕКОМЕНДАЦИИ ПО ИСПОЛЬЗОВАНИЮ НАЛИВНЫХ ПАРОГЕНЕРАТОРОВ

К наливным парогенераторам относятся парогенераторы с небольшим объёмом котла (не более 5 литров), вода в которые заливается самим пользователем и которые, как правило, не оборудованы системами контроля за уровнем заливаемой воды. Основные требования к используемой воде, к правилам технического обслуживания и эксплуатации парогенераторов приведены в руководствах на такие парогенераторы и обязательны для исполнения. Настоящая ПАМЯТКА составлена на основе опыта по эксплуатации этих парогенераторов и содержит в себе общие для всех вышеуказанных парогенераторов рекомендации, которые необходимо выполнять для обеспечения надёжной и бесперебойной работы.

ПЕРЕД НАЧАЛОМ РАБОТЫ

Внимательно изучите инструкцию (руководство) по эксплуатации и выполняйте все требования к воде и техническому обслуживанию таких парогенераторов, имея в виду, что выход из строя парогенераторов, вызванное невыполнением изложенных в руководстве требований, не является гарантийным случаем.

Проведите предварительную очистку бака парогенератора от возможных механических загрязнений, которые могли попасть в бак в процессе его изготовления на предприятии изготовителя.

Для проведения этой операции залейте в парогенератор воду (~ 0,5 от номинального объёма бака) и включите нагрев бака. Доведите давление в баке до примерно 1 Бар, а затем слейте эту воду, используя пробку или сливной кран. При сливе воды принимайте все меры предосторожности, которые указаны в руководстве, так как в парогенераторе уже имеется пар под давлением и горячая вода. При невыполнении рекомендации о предварительной очистке бака, во время эксплуатации механические частицы могут попасть в клапан и вызвать его засорение, что в дальнейшем приведёт к утечке пара из клапана и капанию воды из утюга,

РАБОТА С ПАРОГЕНЕРАТОРОМ

При работе с парогенератором, в обязательном порядке, выполняйте все требования, изложенные в руководстве или инструкции по эксплуатации на конкретный парогенератор.

При заполнении парогенератора водой никогда не заливайте воды больше чем установлено в руководстве (уровень воды не должен доходить до самого верха парогенератора). В парогенераторе должно оставаться место для пара. При заливе водой до крышки из утюга будет выходить не пар, а насыщенная водой пароводяная смесь, т.е. из утюга будет капать или литься вода.

Для каждого парогенератора установлен свой максимальный объём заливаемой воды: PRATIKA - не более уровня "max" по указателю уровня (~ 4 - 4,5 литра)

После того как давление пара в парогенераторе достигнет установленного значения и загорится сигнальная лампочка о готовности пара, необходимо нажать кнопку подачи пара на утюге несколько раз. Направив струю, пара в сторону от поверхности гладильного стола и изделия, так как в начале из утюга будет капать вода, которая сконденсировалась от соприкосновения горячего пара с холодным шлангом. Нормальный пар будет поступать из утюга только после прогрева всей системы подачи пара. Такую же операцию необходимо проводить каждый раз после перерывов в работе (более 2-10 минут в зависимости от типа утюга), которые сопровождаются охлаждением системы подачи пара. Указанные рекомендации справедливы для утюгов с парешлангом длиной до 3-х метров. При большей длине шланга прогрев системы

подачи пара обязателен после любого перерыва в работе. При глажении с паром обратите внимание на указания на терморегуляторе утюга, на котором указан диапазон температур для работы с паром. Работа с использованием пара возможна только при режиме "cotton" (***) или лён (****).

ЧИСТКА ПАРОГЕНЕРАТОРА

При использовании загрязнённой воды и воды со значительным содержанием солей жёсткости необходимо регулярно проводить чистку парогенератора (в соответствии с рекомендациями в руководстве).

Чистка парогенератора проводится следующим образом:

Вылить воду из парогенератора

Развести раствор из специального средства для чистки "КУМКУМИТ" и воды в соотношении примерно 1часть средства на 3 части воды и залить этот раствор в парогенератор.

Включить нагрев котла парогенератора (утюг не включать), дать парогенератору набрать рабочее давление и выдержать в таком режиме около 30 минут.

Выключить нагрев котла, и отключить парогенератор от электрической сети.

После выключения, не открывая парогенератора, выдержать парогенератор в течение 8-10 часов, после чего слить из парогенератора воду с осадком в канализацию.

Промыть парогенератор чистой водой 2-3 раза, для чего залить воду в парогенератор (примерно 0,5 от объёма), поболтать парогенератор с водой и слить (каждый раз) воду в канализацию.

После промывки залить в парогенератор необходимое количество воды, включить нагрев котла и дать парогенератору набрать рабочее давление, затем отключить нагрев котла, дать парогенератору остыть, спустить пар и слить из парогенератора в канализацию горячую воду.

После всех этих манипуляций можно начинать нормальную работу парогенератора, в соответствии с инструкцией по эксплуатации.

Примечание: применение химических средств для чистки парогенератора может вызвать усиленную коррозию металла нагревателя, и как следствие выход его из строя и последующую замену.

ЧИСТКА УТЮГА

Ежедневно проводите очистку рабочей поверхности утюга снизу, с боков и сзади. Чистку проводить специальными средствами для чистки утюгов, которые продаются в хозяйственных магазинах в соответствии с инструкциями на эти средства

При загрязнении тефлоновой подошвы её необходимо промыть средством для мытья посуды губкой в горячей воде.

При использовании жёсткой воды и несвоевременной чистке парогенератора каналы для выхода пара в утюге могут также засориться солями жесткости. В этом случае из утюга, при нормальном давлении в парогенераторе, пар выходит плохо и визуально видно, что отверстия для выхода пара закрыты накипью. При таком загрязнении утюга необходимо обратиться в специализированную сервисную службу для выполнения операции по чистке утюга, так как чистка утюга должна выполняться под давлением и требует специализированного оборудования. Никогда не пытайтесь чистить утюг от накипи самостоятельно, так как это опасно.