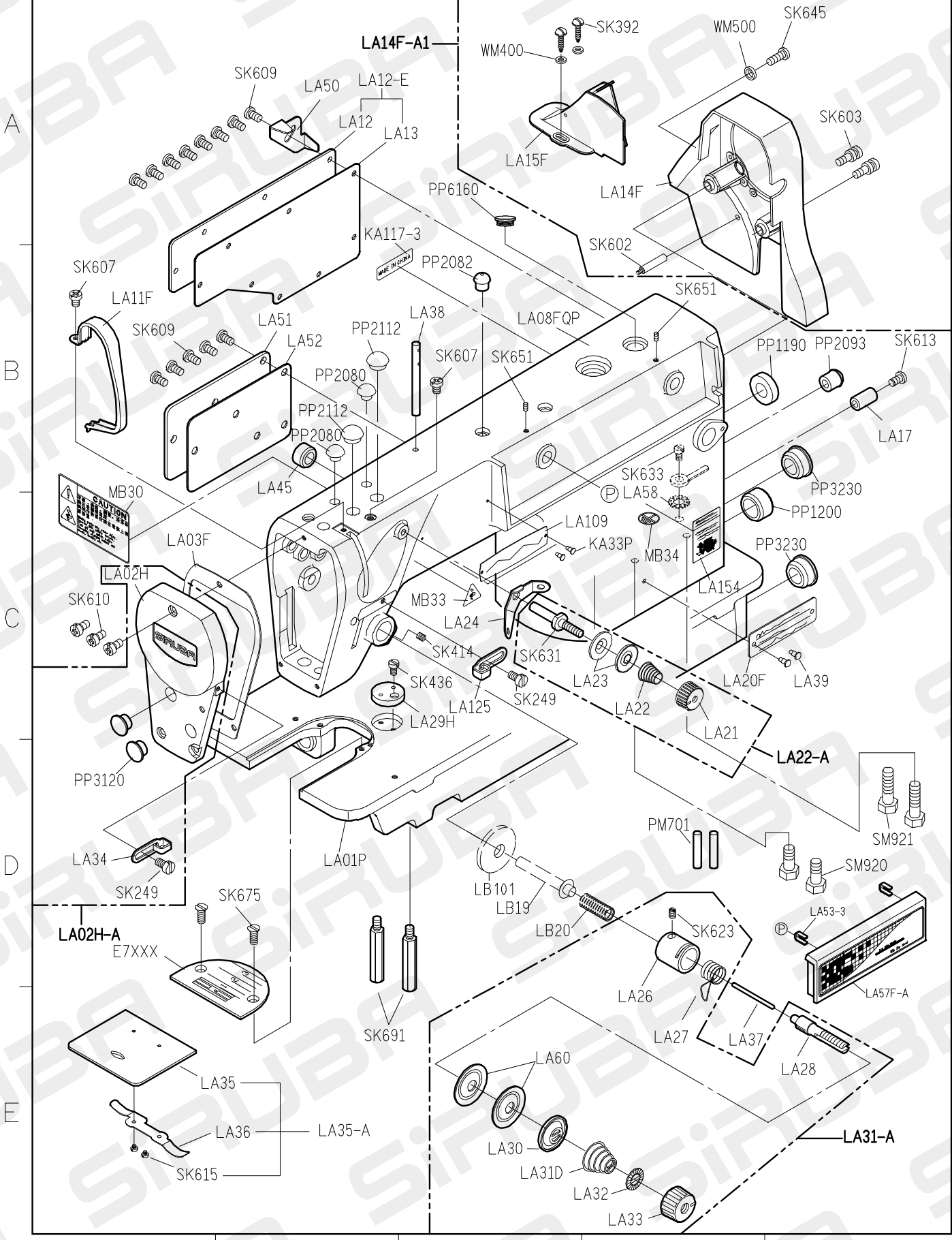


L818F-DM自動切線型規格件表 / CONVERSION CHART

機 型	規 格	操作盒	針 板	送 具	押 具	梭 頭	梭 殼	梭 子	針 號	皮帶輪
MODEL	SUB-CLASS	OPERATING PANEL	NEEDLE PLATE	FEED DOG	PRESSER FOOT	HOOK ASM	BOBBIN CASE ASM	BOBBIN	NEEDLE	HAND WHEEL
L818F-DM1-00	半無油式 中厚布料	LA55F-A	E704	D701	P701	G121	G202	G303	DBX1#14	GLH01-A1
L818F-DM1-03			E704	D701	P701	G121	G202	G303	DBX1#14	GLH01Q-E
L818F-DM1-03A	semi-oil-free medium weight material	LA600	E704	D701	P701	G121	G202	G303	DBX1#14	GLH01-A1
L818F-DM1-10			E704	D701	P701	G121	G202	G303	DBX1#14	GLH01-A1
L818F-DM1-13	無油式 中厚布料	LA55F-A	E701	D701	P701	G141	G206	G303	DBX1#14	GLH01-A1
L818F-DM3-00			E701	D701	P701	G141	G206	G303	DBX1#14	GLH01-A1
L818F-DM3-03	oil-free medium weight material	LA600	E701	D701	P701	G142	G206	G303	DBX1#14	GLH01Q-E
L818F-DM3-00A			E701	D701	P701	G142	G206	G303	DBX1#14	GLH01Q-E
L818F-DM3-03A	oil-free medium weight material	LA600	E701	D701	P701	G141	G206	G303	DBX1#14	GLH01Q-E
L818F-DM3-10			E701	D701	P701	G141	G206	G303	DBX1#14	GLH01Q-E
L818F-DM3-13	medium weight material	LA600	E701	D701	P701	G142	G206	G303	DBX1#14	GLH01-A1

09.08.28

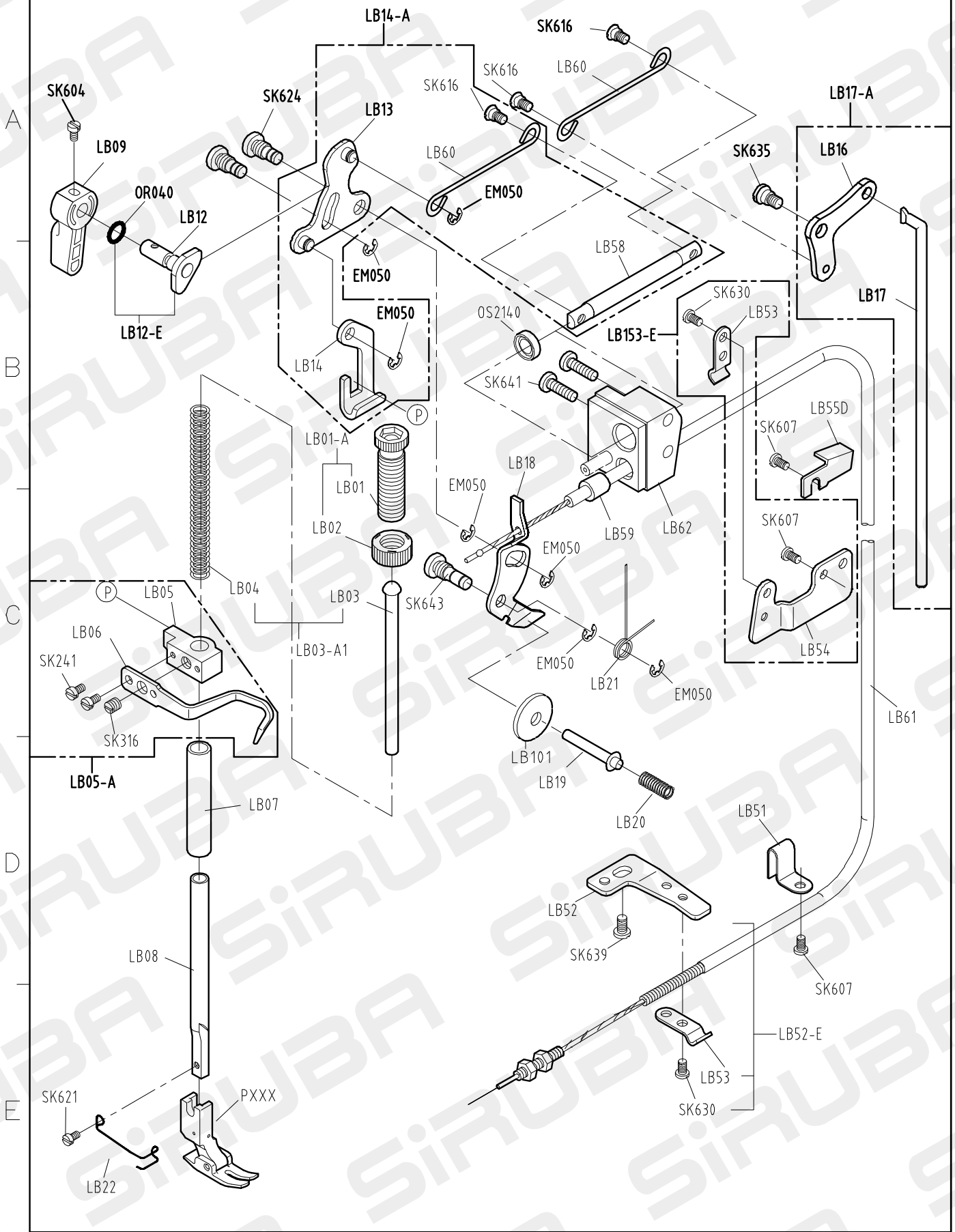
L818F-DM1-U PARTS LIST FOR LA GROUP P.1/1



1 FOR L818F-DM1-U

5 10.08.09

L818F-DM1-U PARTS LIST FOR LB GROUP P.1/1



L818F-DM1-U PARTS LIST FOR LC GROUP P.1/1

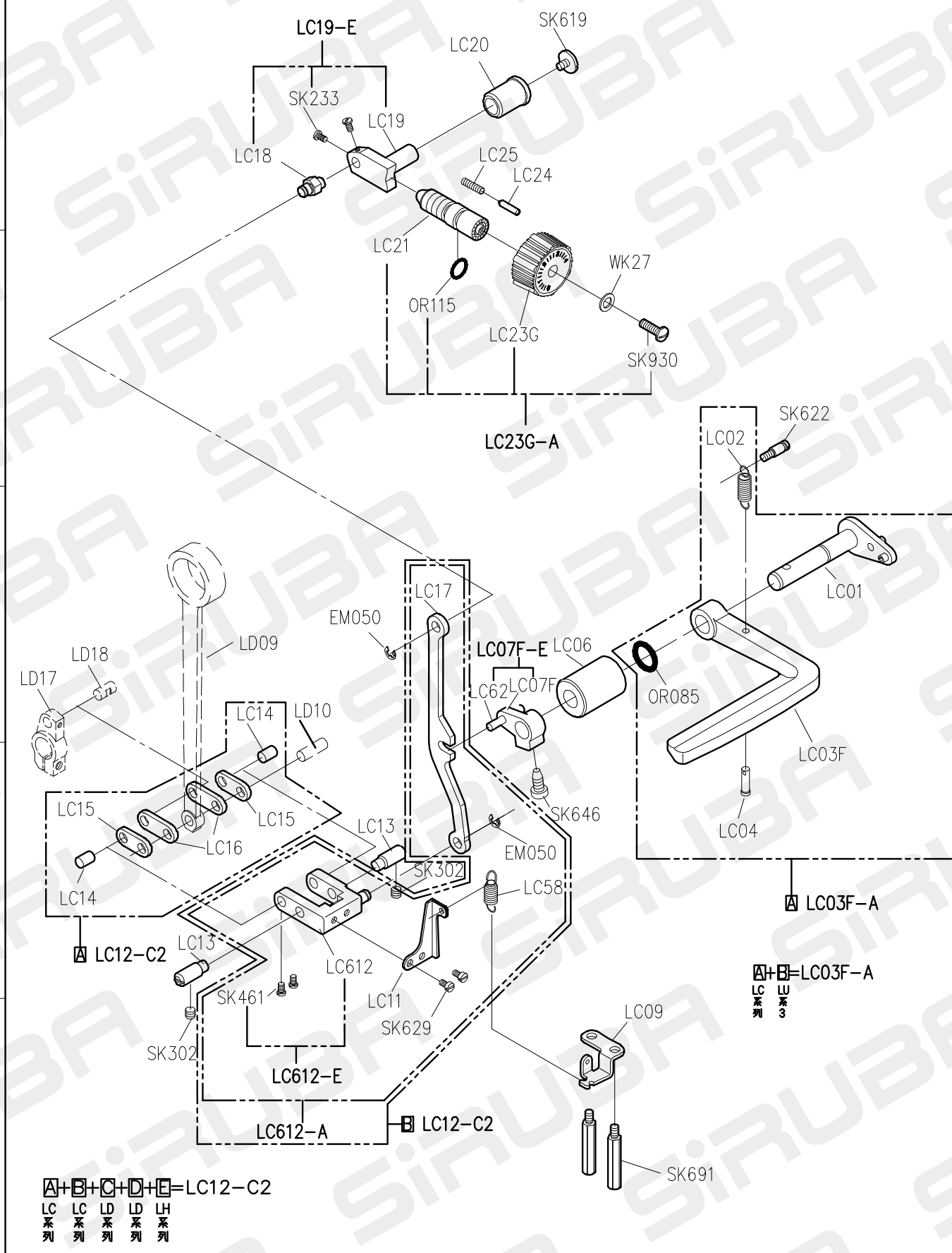
A

B

C

D

E



A+B+C+D+E=LC12-C2
A+B=LC03F-A
 LC 系列
 LD 系列
 LH 系列
 LC 系列 3

L818F-DM1-U PARTS LIST FOR LD GROUP

A

B

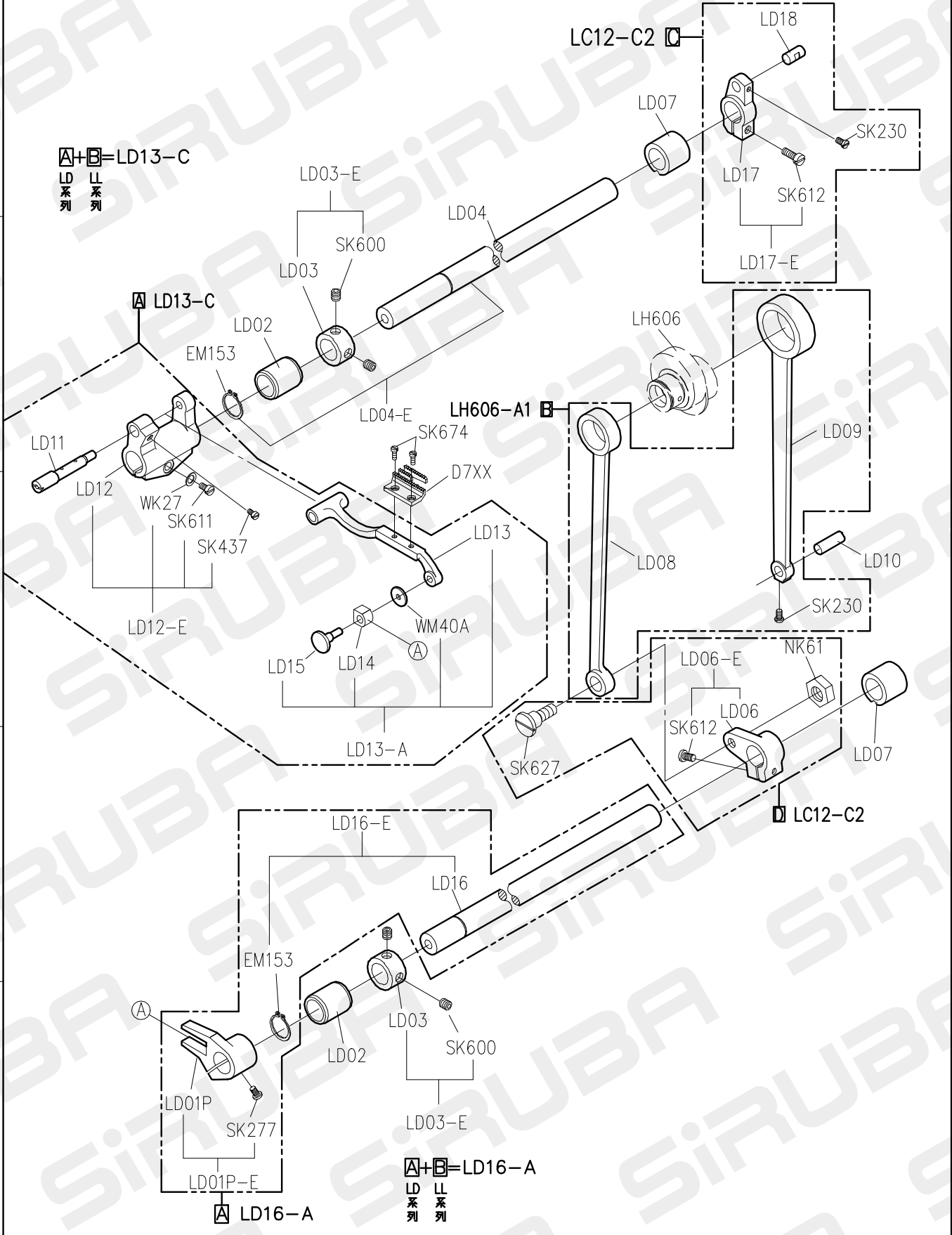
C

D

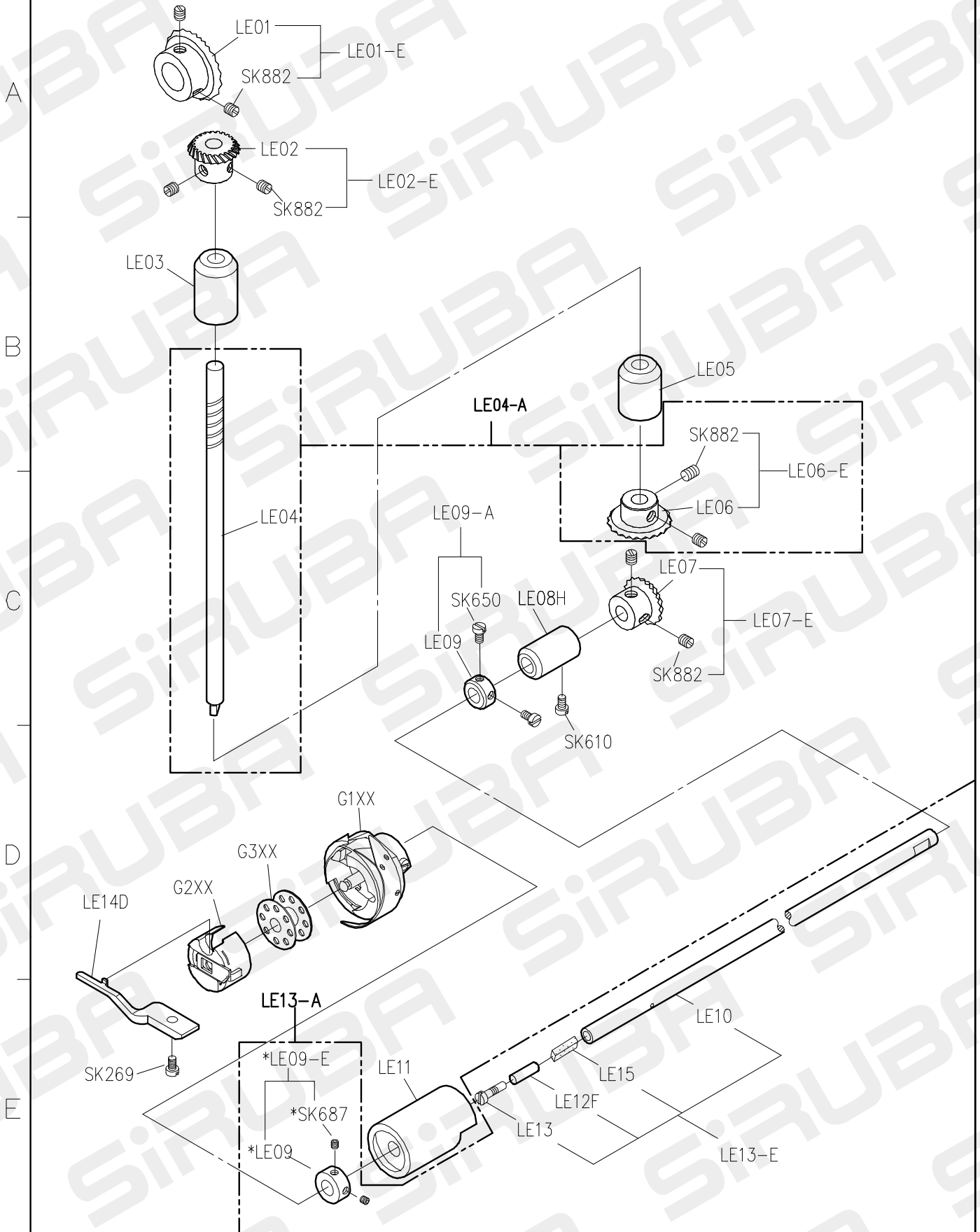
E

$\square + \square = \text{LD13-C}$
 LD 系列 LL 系列

$\square + \square = \text{LD16-A}$
 LD 系列 LL 系列



L818F-DM1-U PARTS LIST FOR LE GROUP



A

B

C

D

E

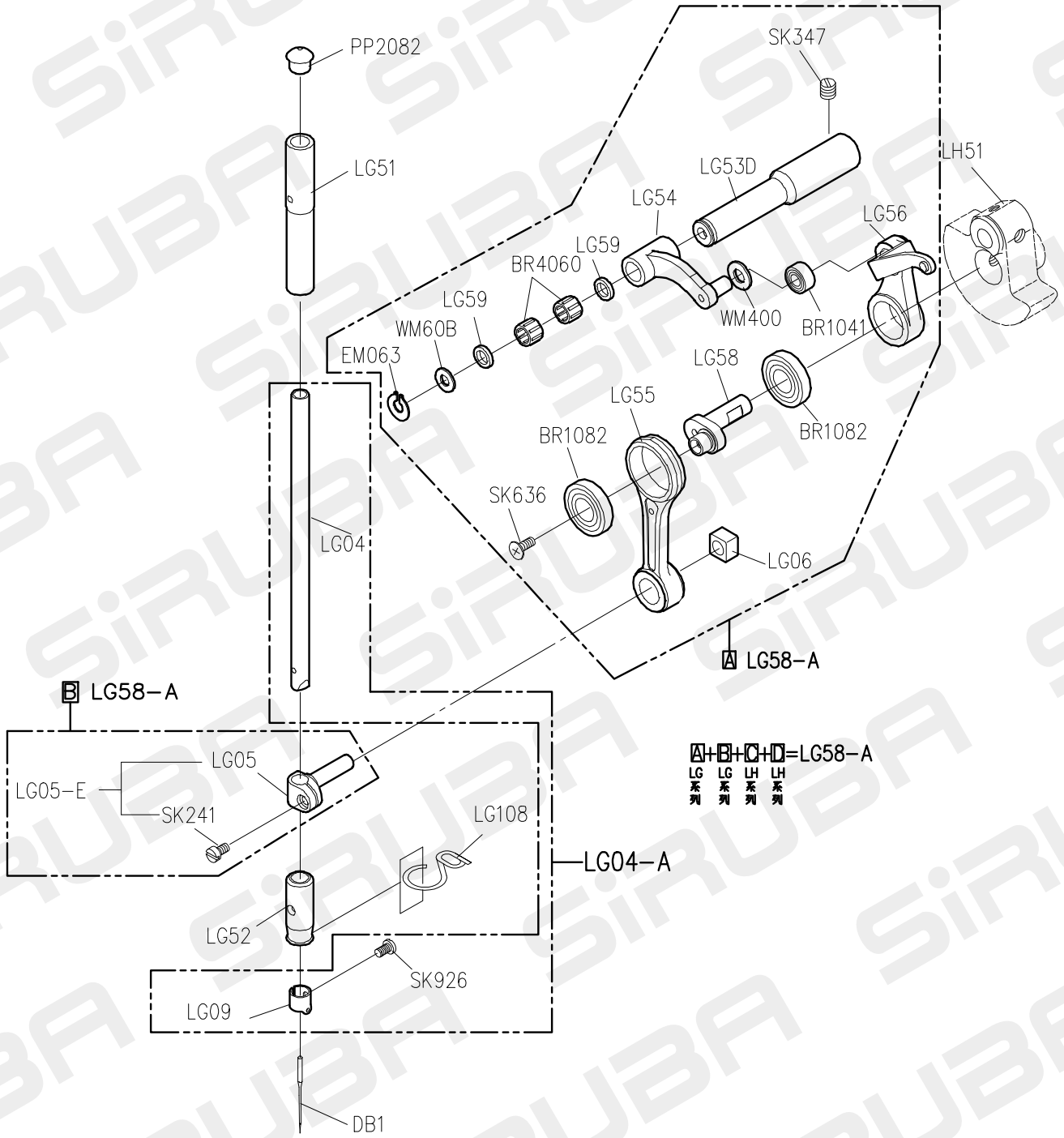
A

B

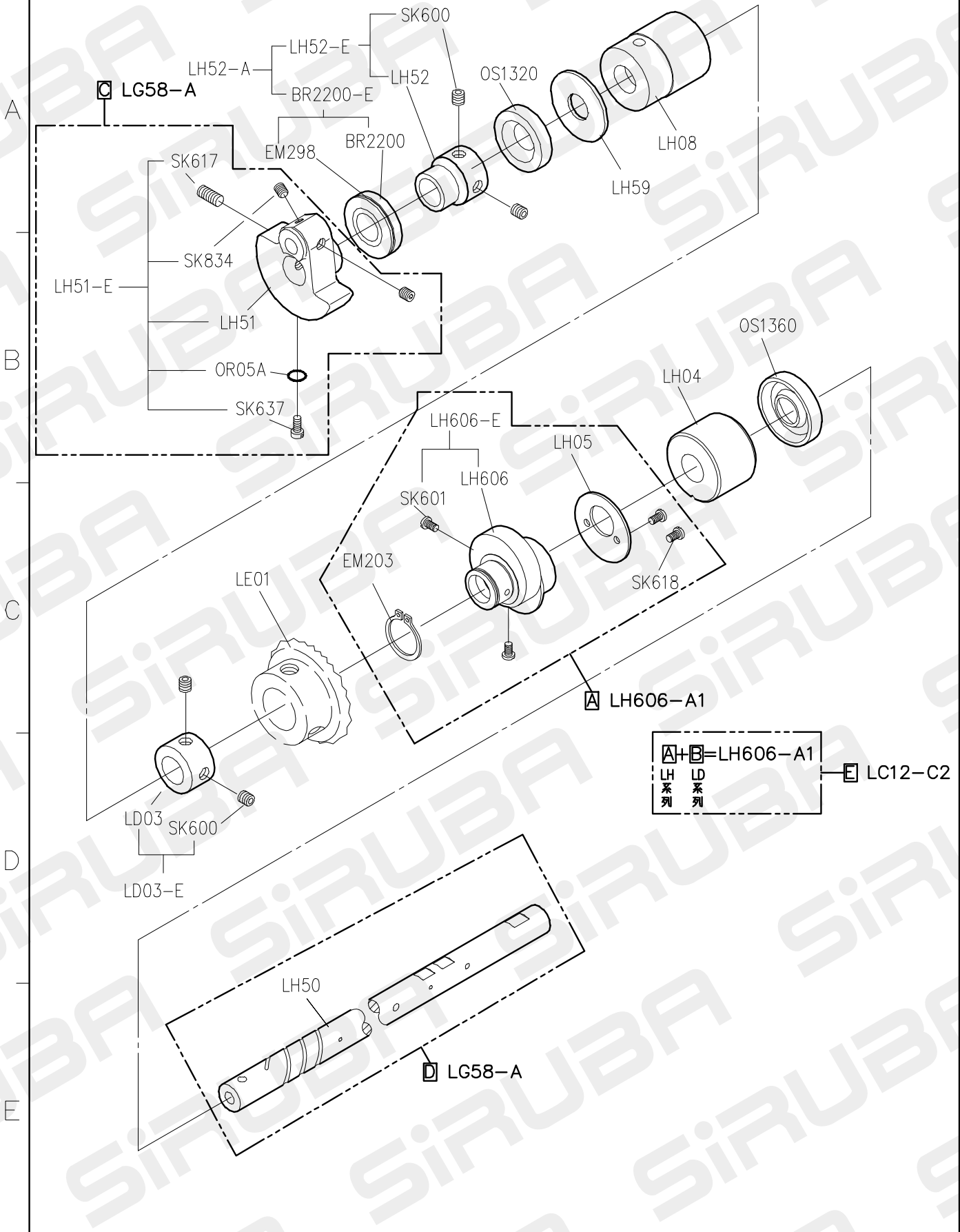
C

D

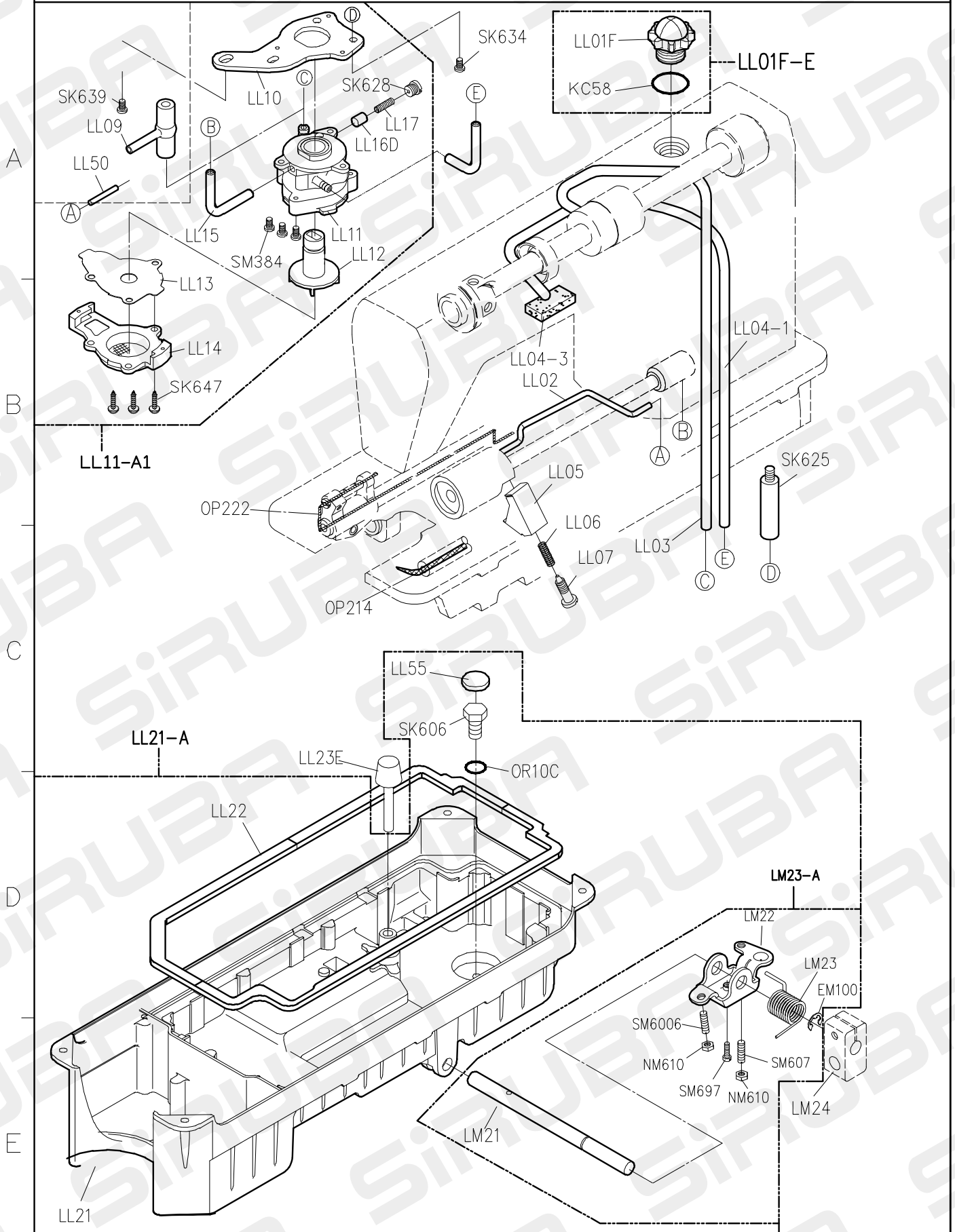
E



L818F-DM1-U PARTS LIST FOR LH GROUP



L818F-DM1-U PARTS LIST FOR LL GROUP P.1/1



ALL-L818F PARTS LIST FOR LM GROUP

P.1/1

LM01H-A

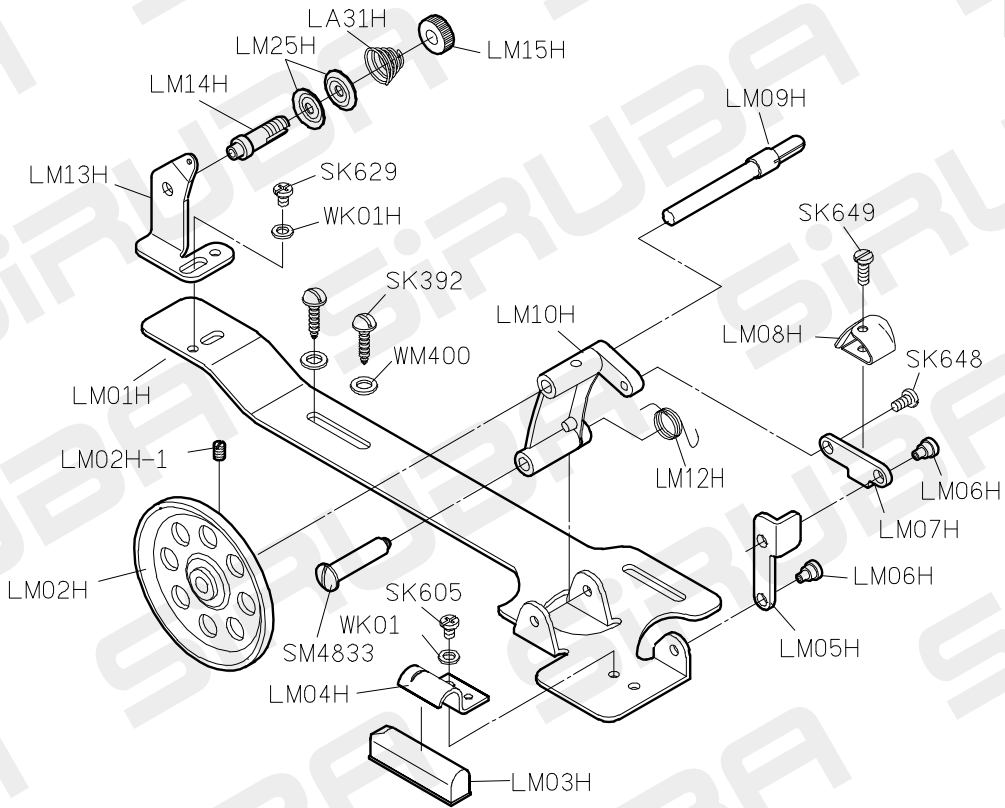
A

B

C

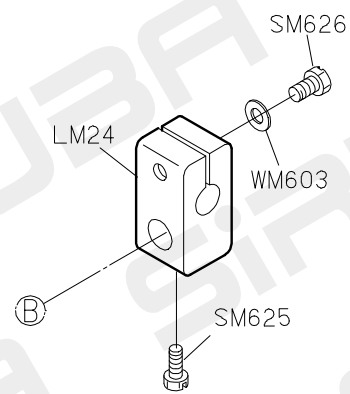
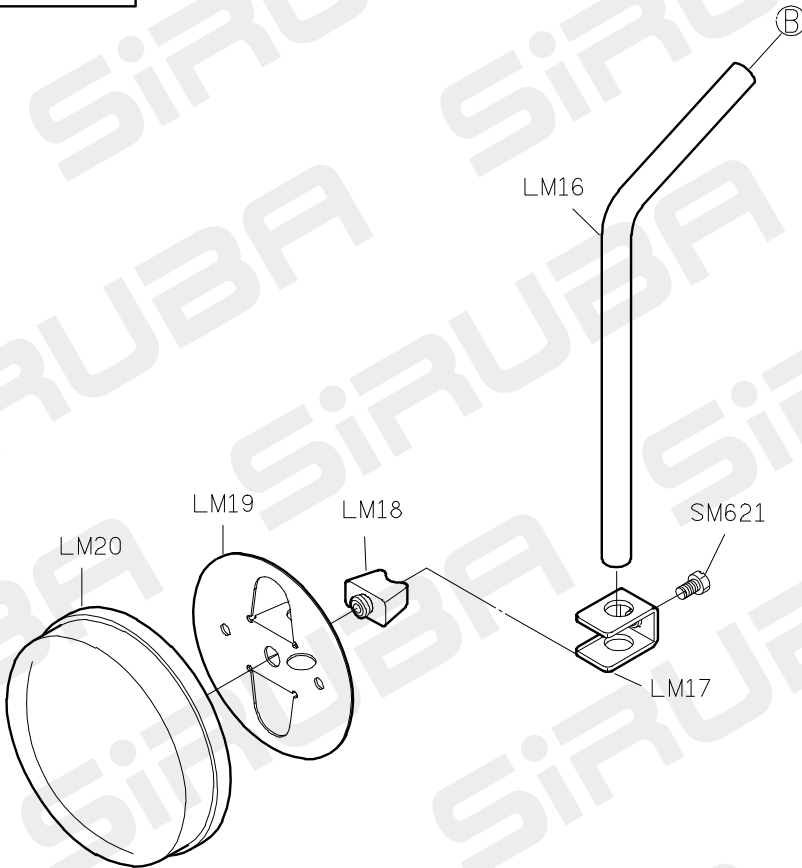
D

E

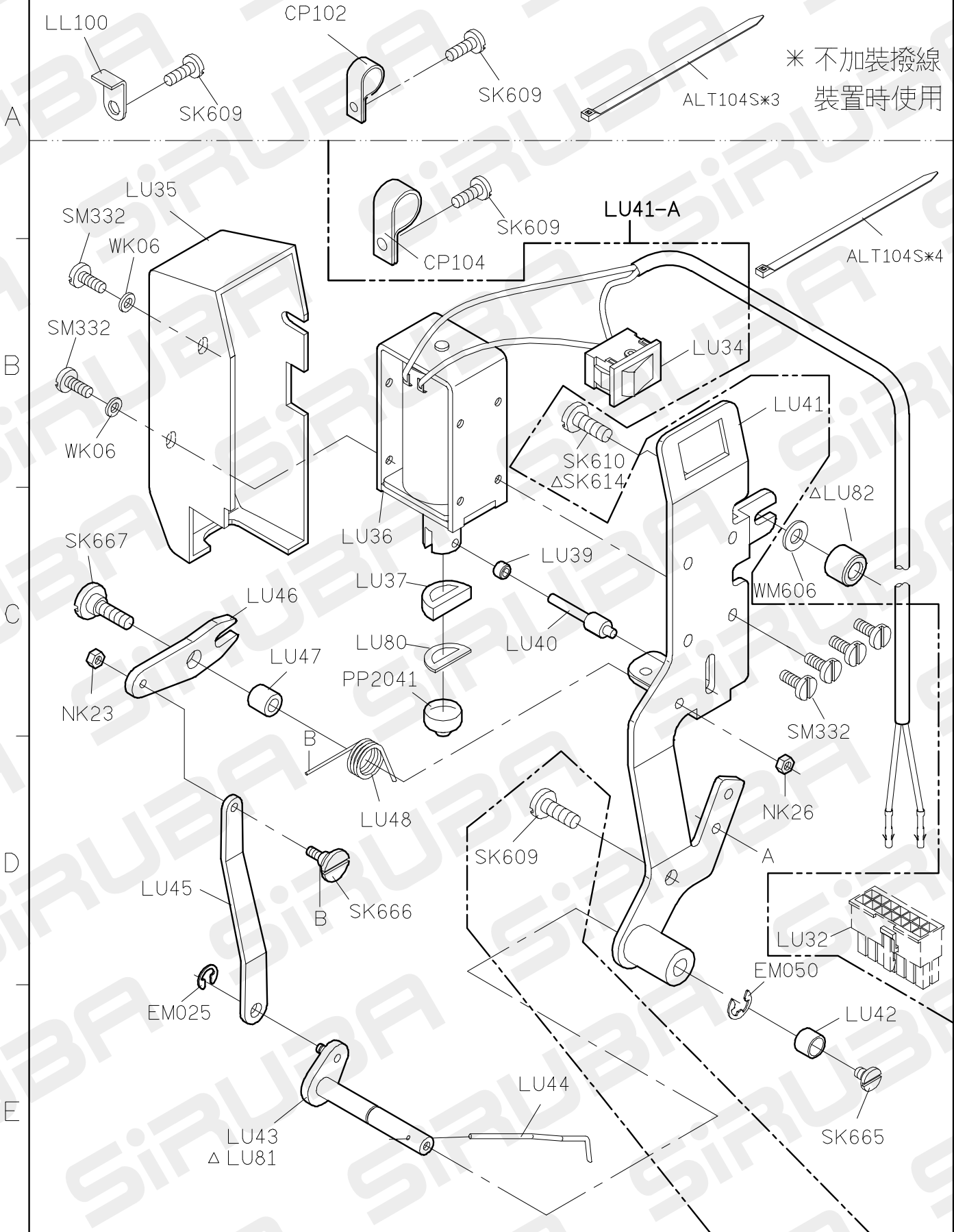


LM20-A

LM24-E



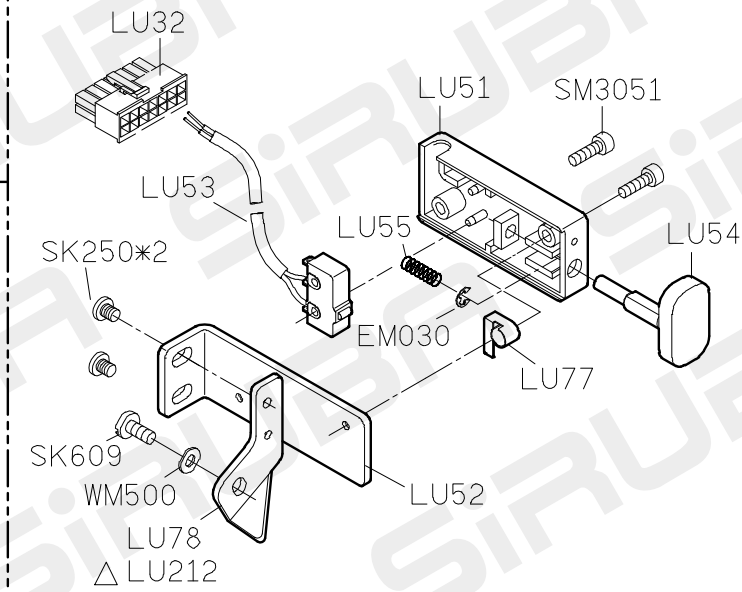
L818F-DM1-U PARTS LIST FOR LU GROUP P.2/5



L818F-DM1-U PARTS LIST FOR LU GROUP P.3/5

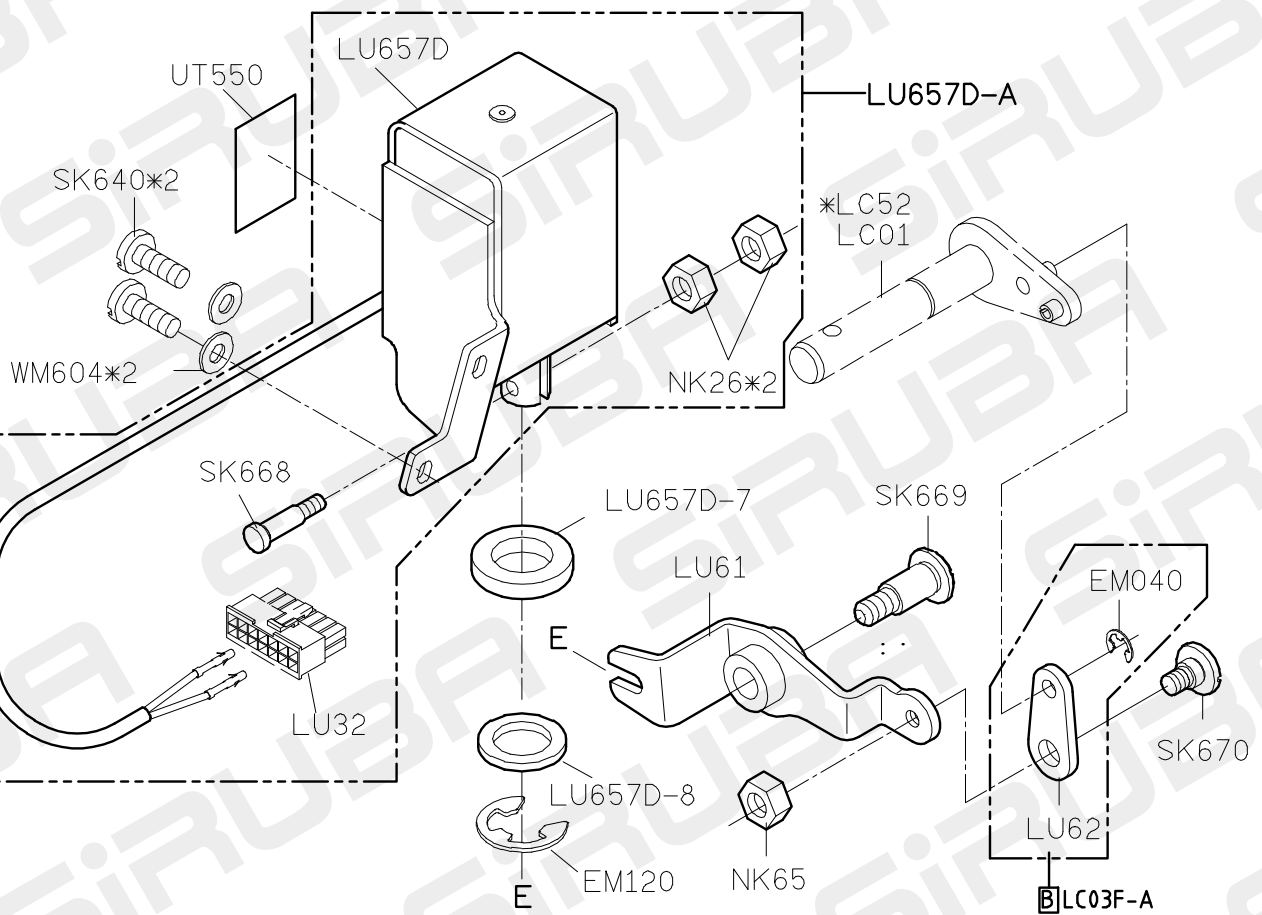
A

LU51-A



B

C



D

E

1

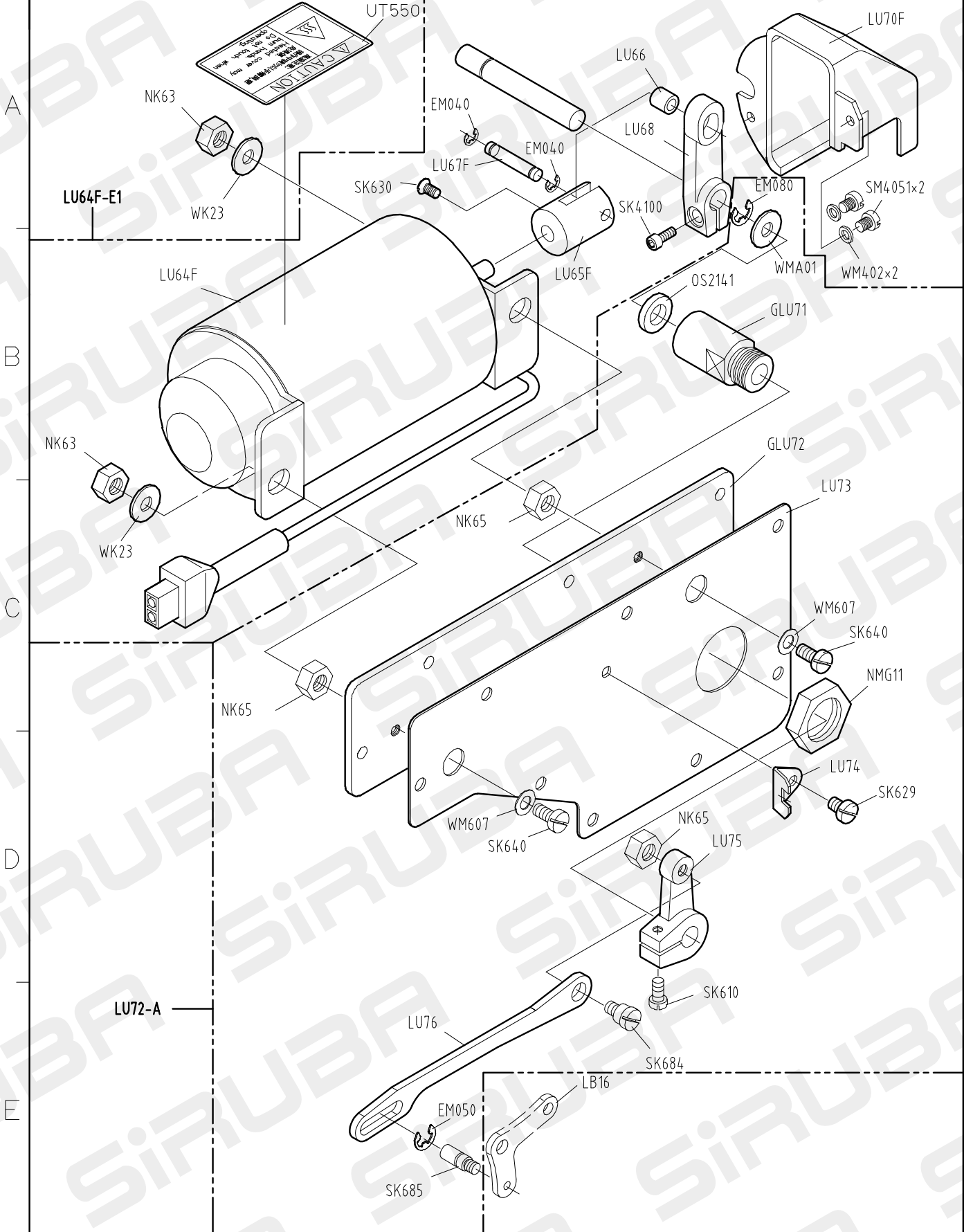
2

3

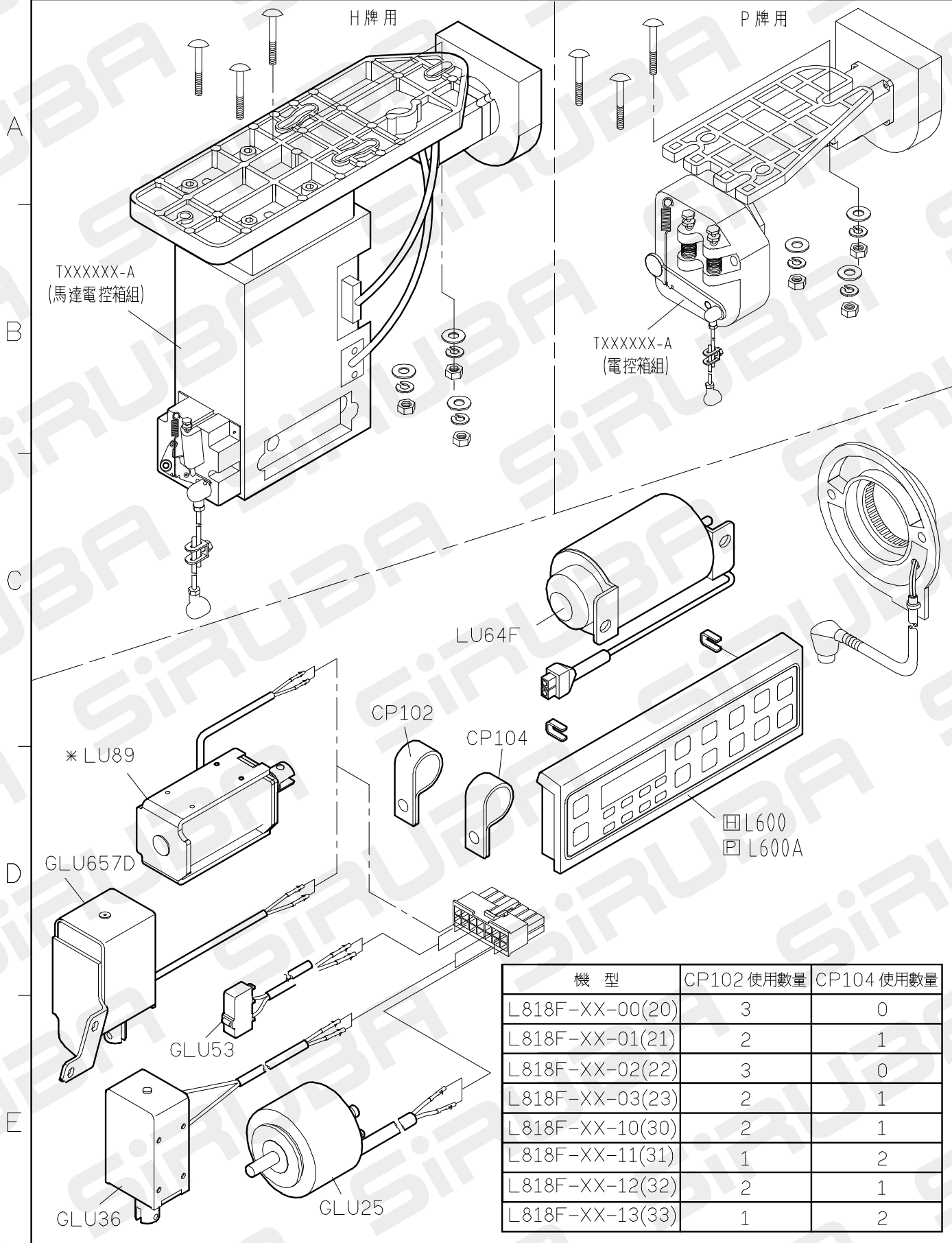
4

5

L818F-DM1-U PARTS LIST FOR LU GROUP P.4/5

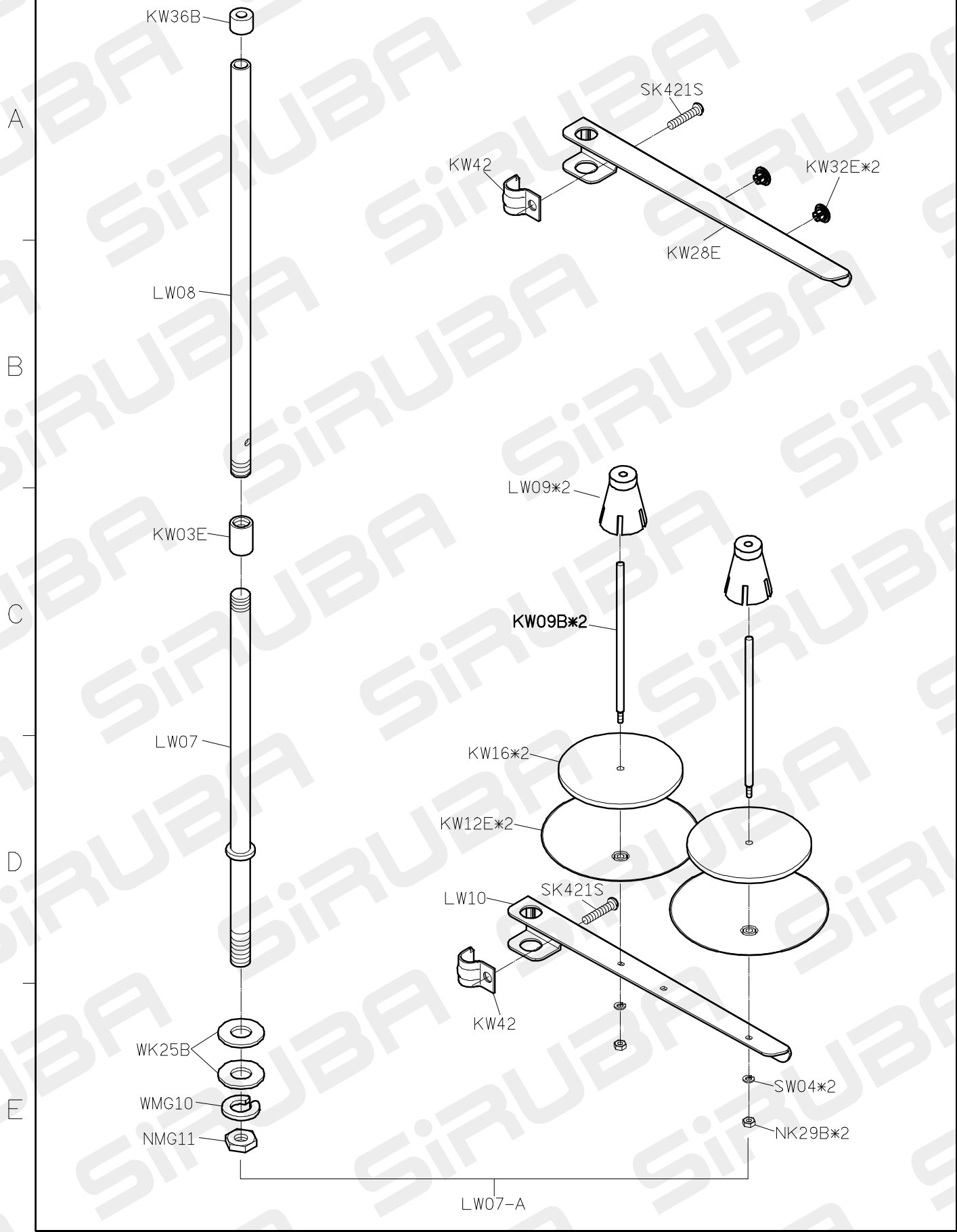


L818F-DM1-U PARTS LIST FOR LU GROUP P.5/5



機 型	CP102 使用數量	CP104 使用數量
L818F-XX-00(20)	3	0
L818F-XX-01(21)	2	1
L818F-XX-02(22)	3	0
L818F-XX-03(23)	2	1
L818F-XX-10(30)	2	1
L818F-XX-11(31)	1	2
L818F-XX-12(32)	2	1
L818F-XX-13(33)	1	2

ALL-L818F PARTS LIST FOR LW GROUP P.1/1



LW07-A

L818F-DM1-U PARTS LIST FOR LZ GROUP P.1/1

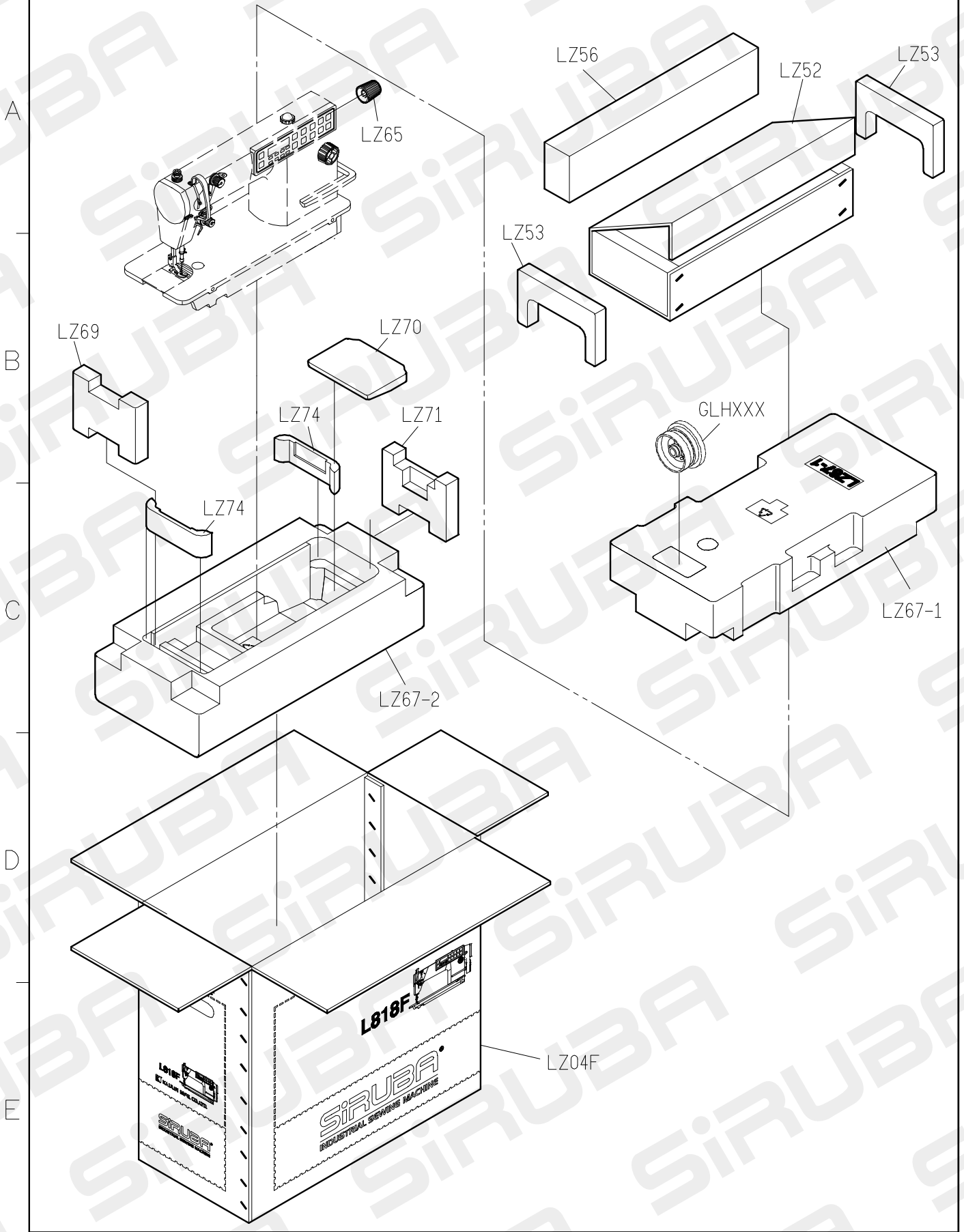


TABLE CUT-OUT OF L818F-T2

單針高速平縫下乘式車板圖
 TABLE CUT-OUT SEMI-SUBMERGED
 單位/UNIT:mm
 所有尺寸公差/DIFFERENCE:±2
 L818-T2-1070 長度(L):1070/重量:1.0kg±5%
 L818-T2 長度(L):1200/重量:1.14kg±5%
 全封邊灰格紋光塑面台板

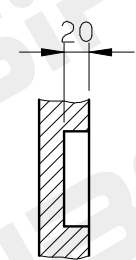
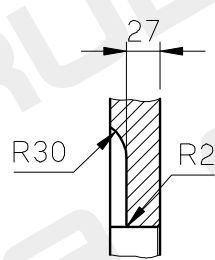
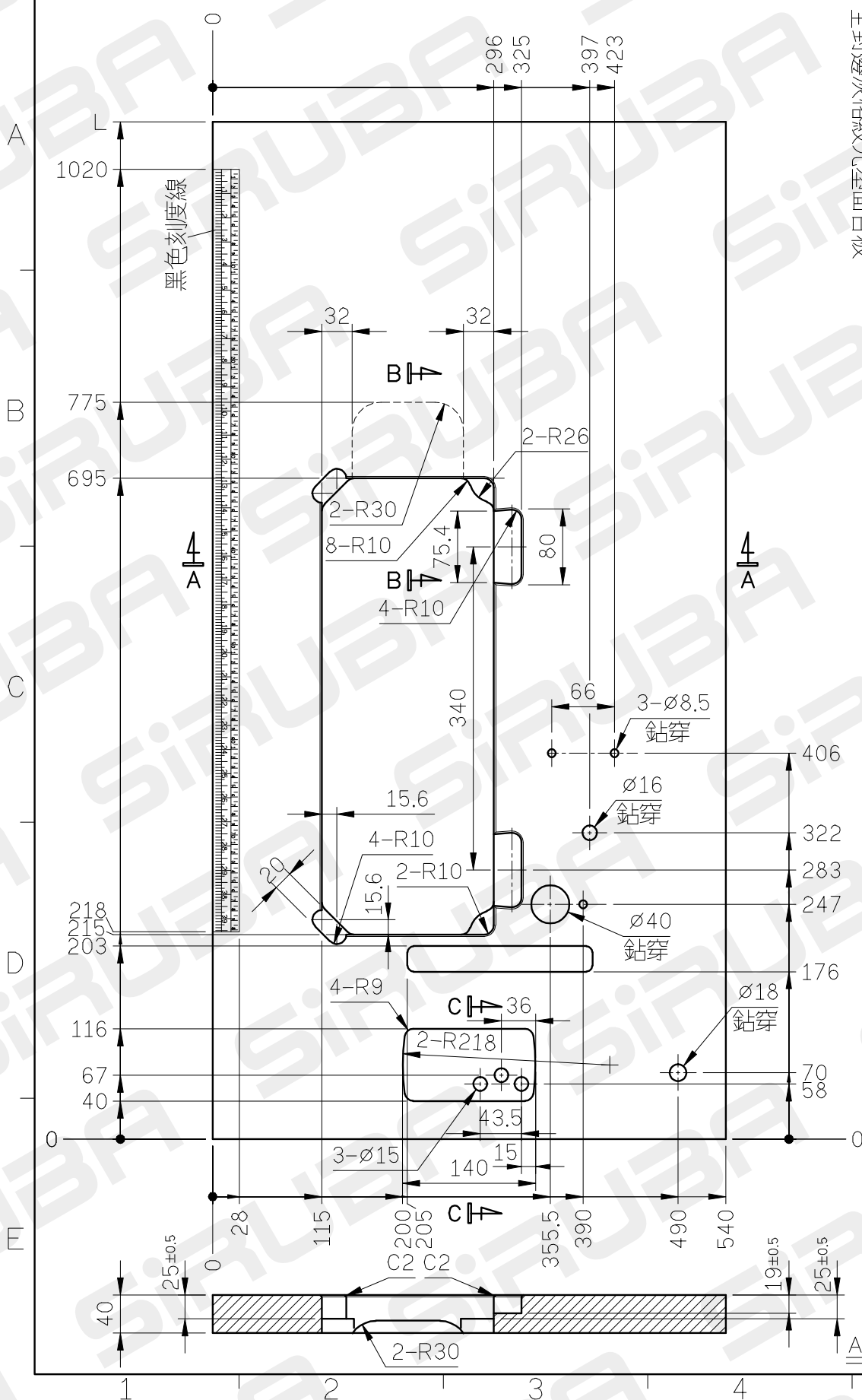


TABLE CUT-OUT OF L818F-T3

單針高速平縫下乘式車板圖
 TABLE CUT-OUT SEMI-SUBMERGED
 單位/UNIT:mm
 FOR MOTOR:L600A
 所有尺寸公差/DIFFERENCE:±2
 L818-T3-1070 長度(L):1070/重量:10.5kg±5%
 L818-T3 長度(L):1200/重量:11.5kg±5%
 全封邊灰格紋光塑面台板

