

1

2

3

4

5

Ⓔ+Ⓕ+Ⓖ=ZD05-A

ZD ZD ZD

Ⓐ+Ⓑ+Ⓒ=ZC07-A

ZC ZD ZD

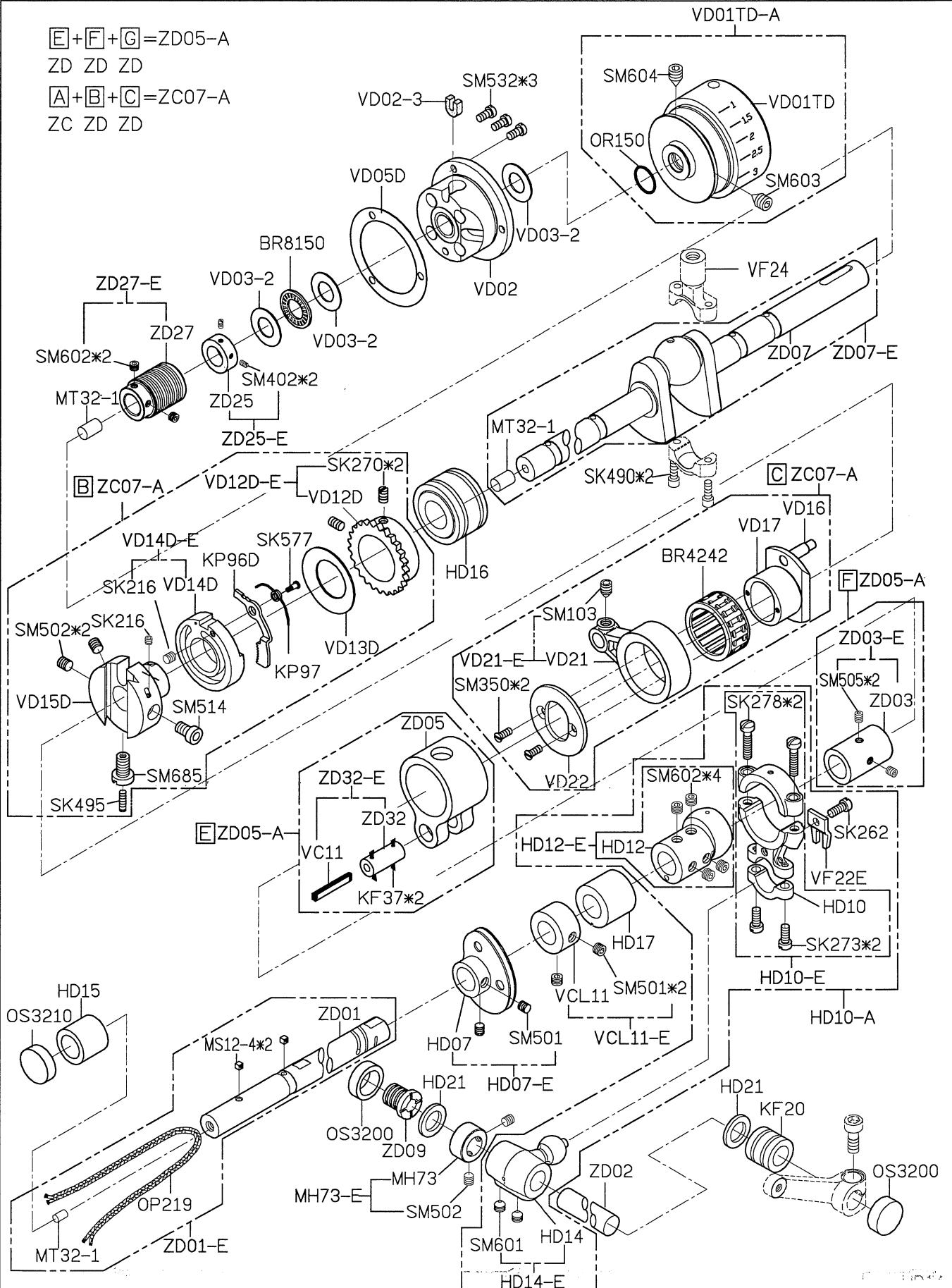
A

B

C

D

E



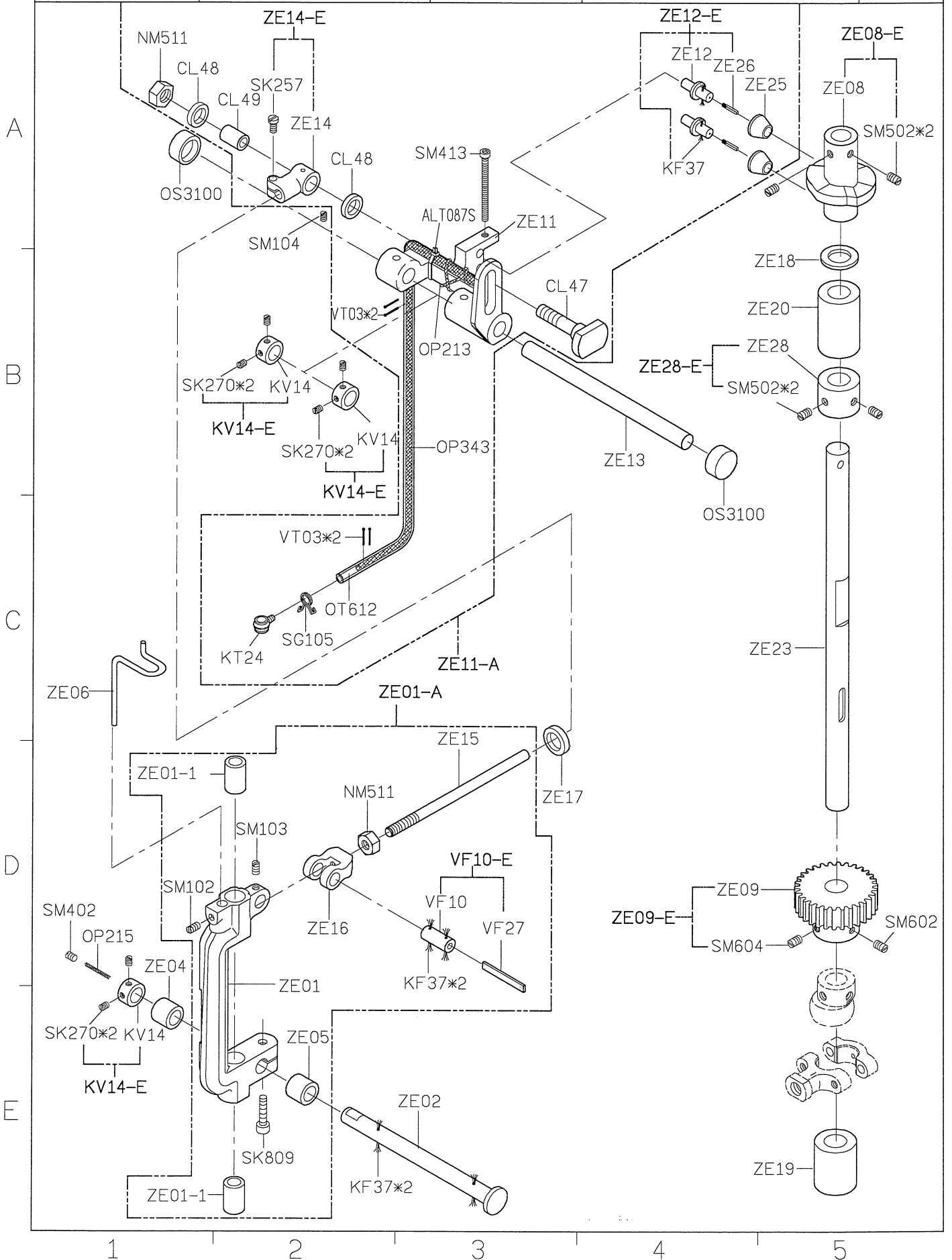
1

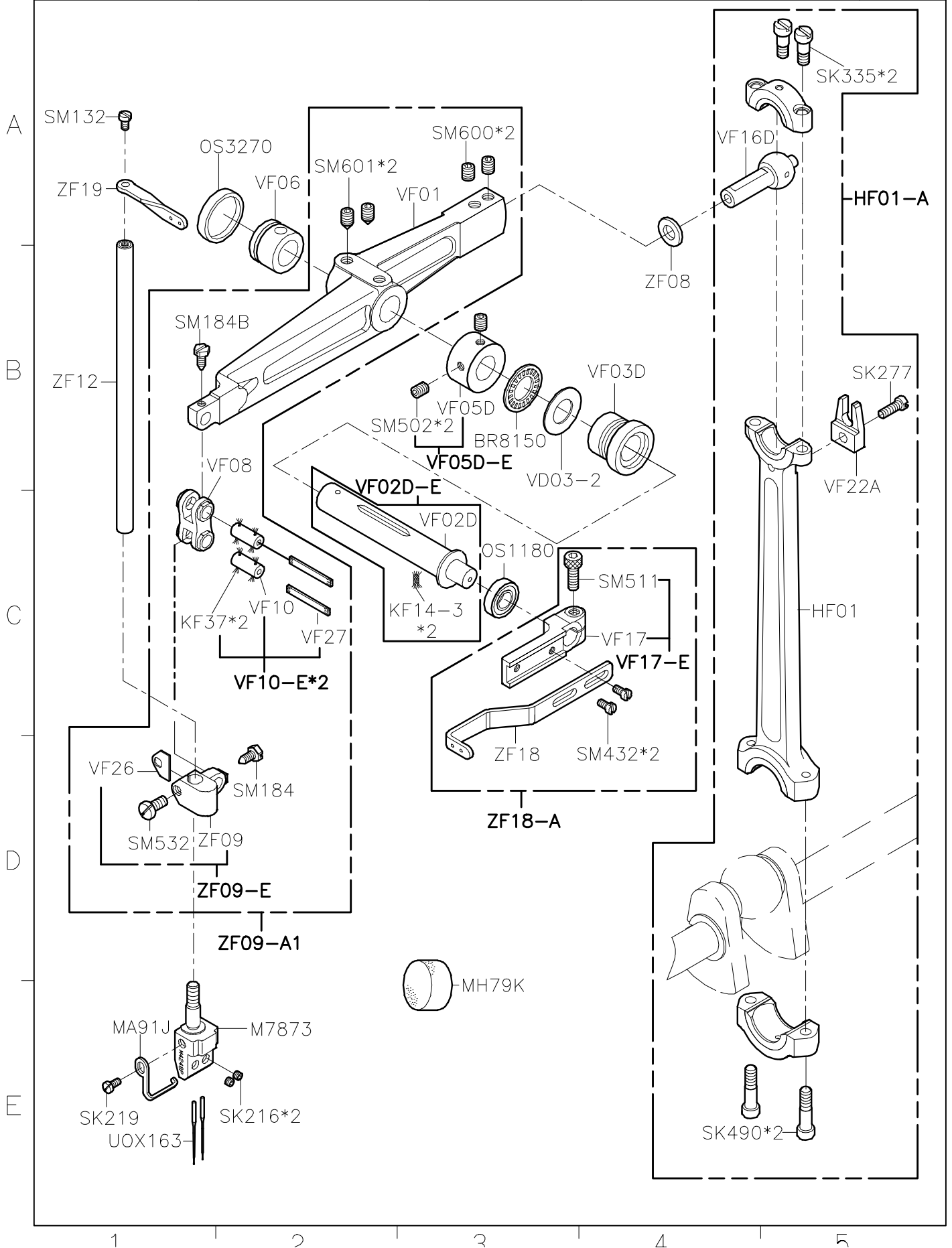
2

3

4

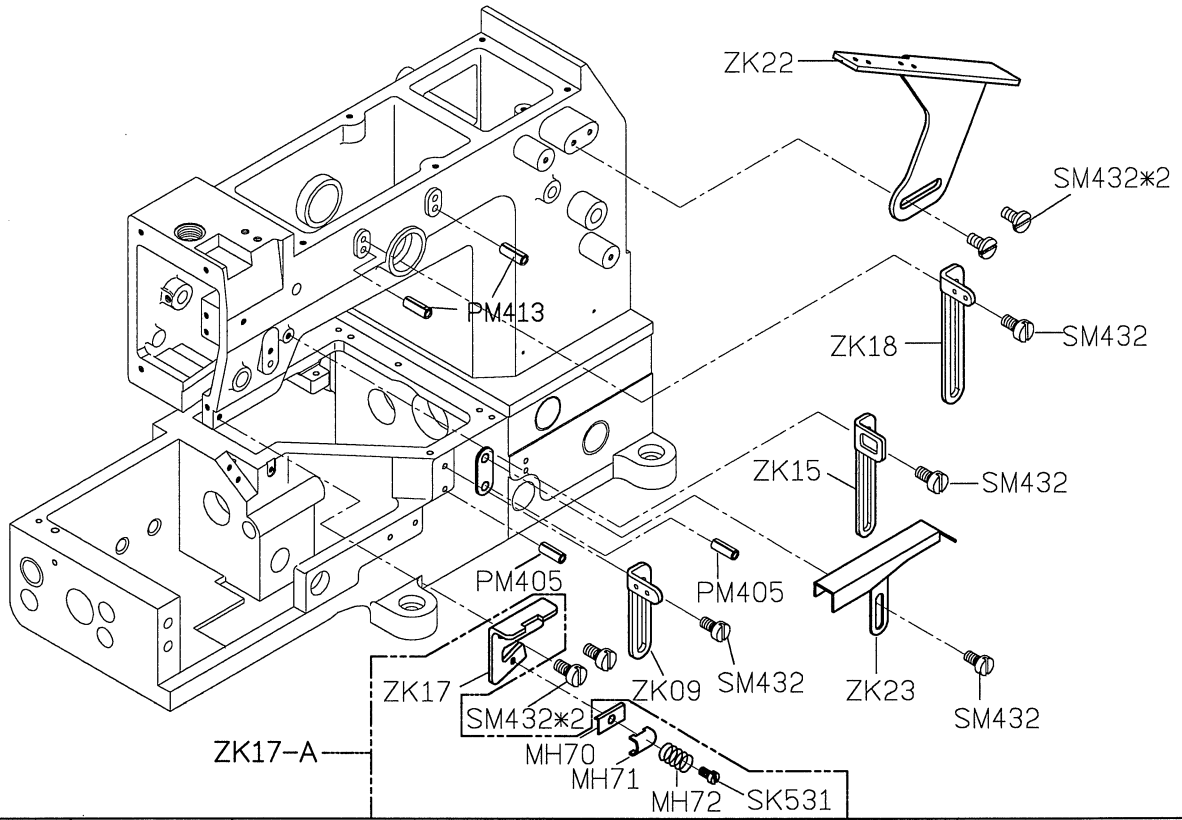
5





A

B



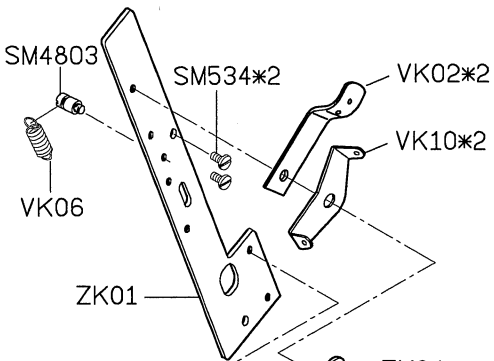
1-NEEDLE

ZK01-A

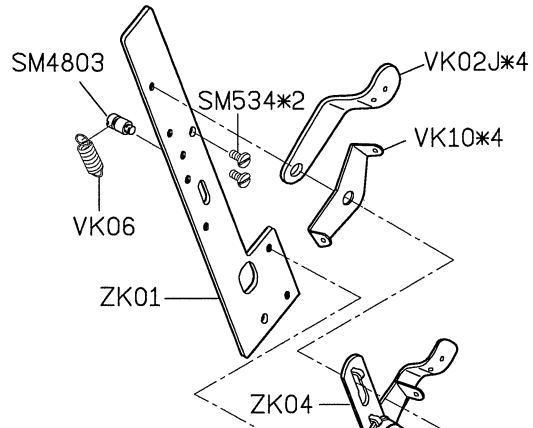
2-NEEDLE

ZK04-A

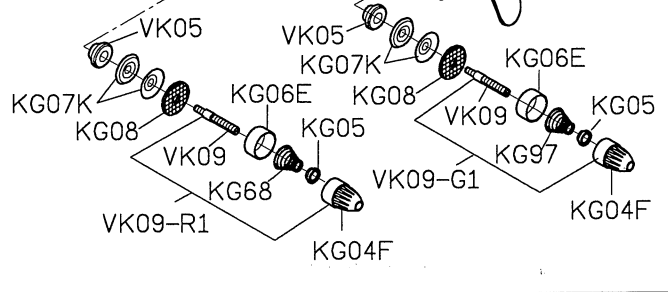
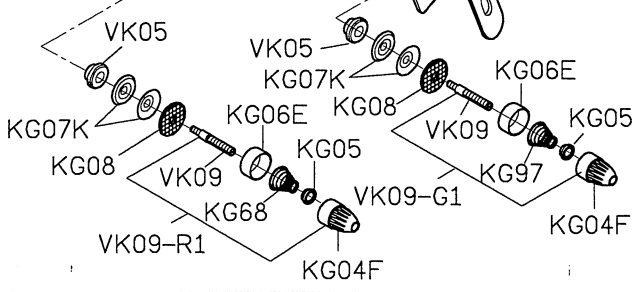
C



D



E



1

2

3

4

5

SIRUBA PARTS LIST	Series	Parts Group	Subclass / Remark	Page
	Z008	ZK		2/2
				Date
				2012/08/23

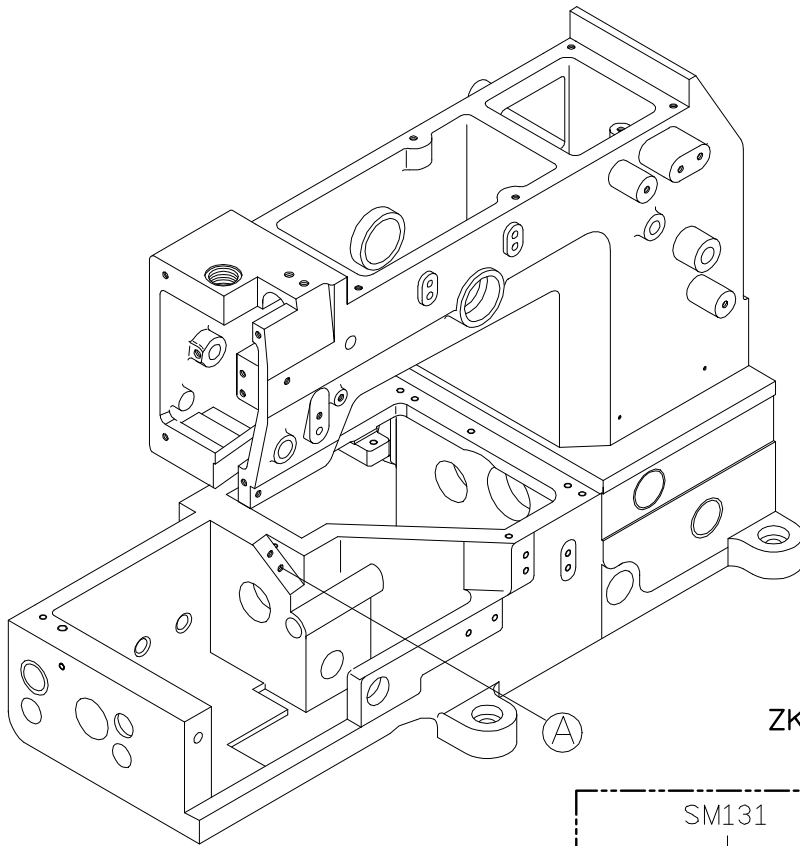
A

B

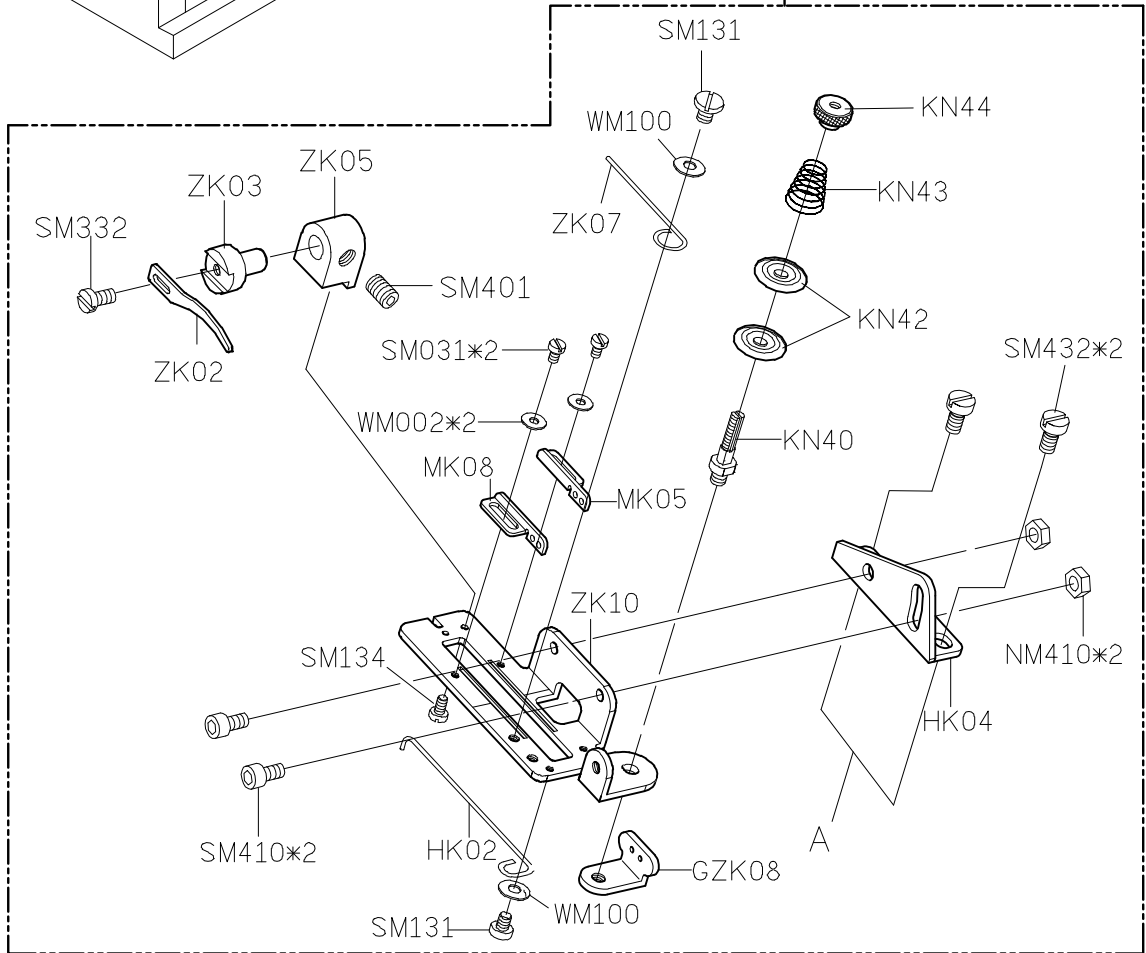
C

D

E



ZK10-A



1

2

3

4

5

SIRUBA

PARTS LIST

Series

Z008

Parts Group

ZL

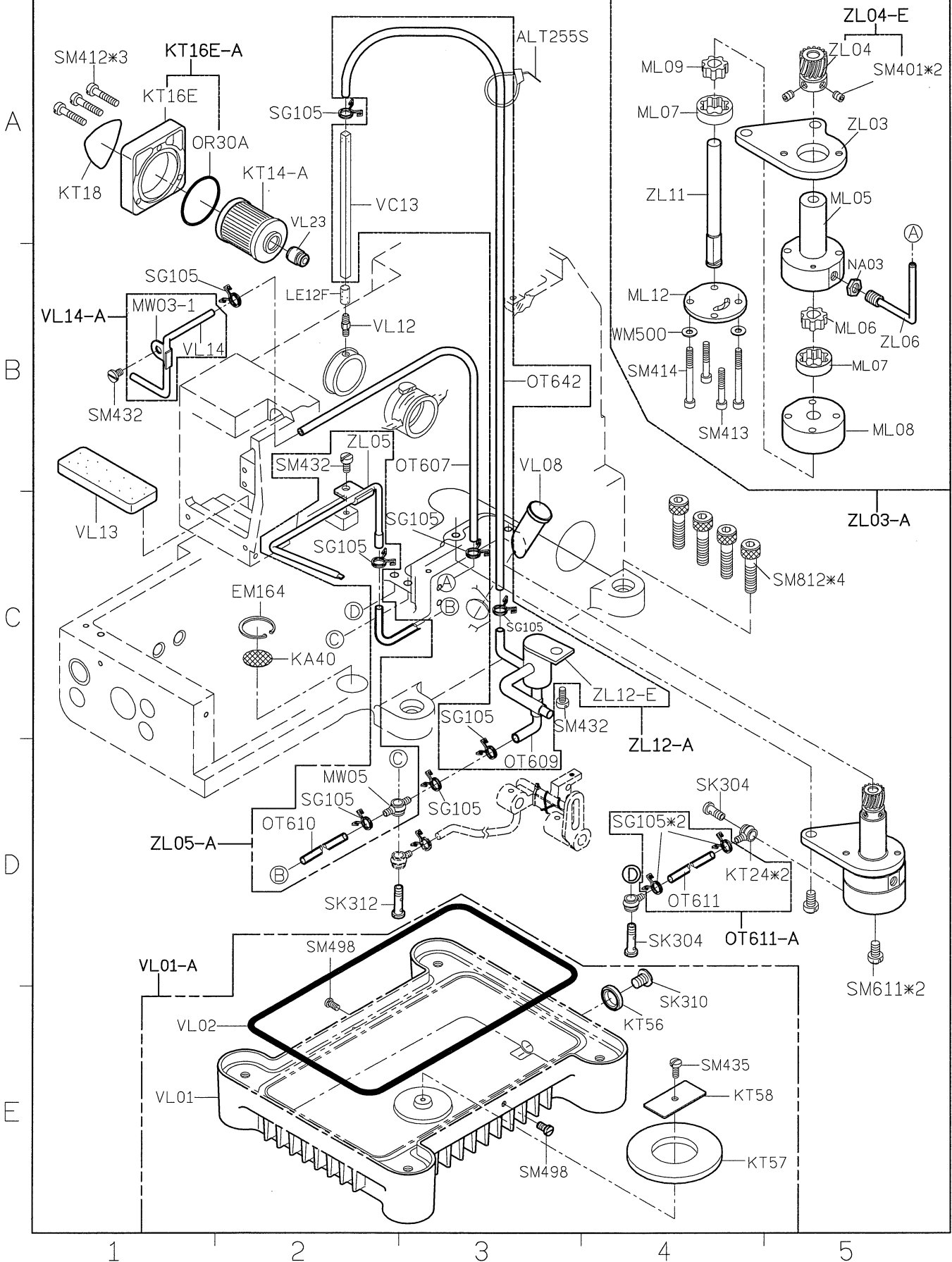
Subclass Remark

Page

1/1

Date

2015/06/26



SiRUBA PARTS LIST	Series	Parts Group	Subclass / Remark	Page
	Z008	ZN		1/3
				Date
				2012/08/23

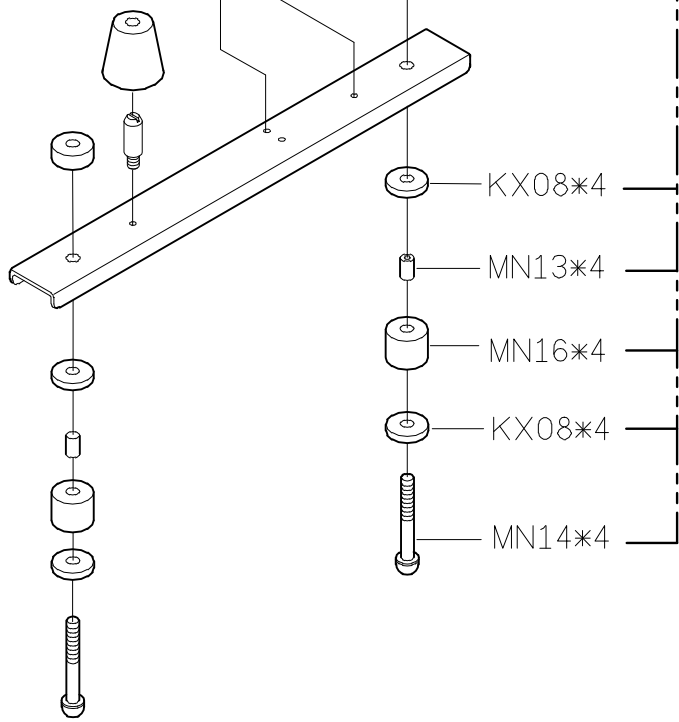
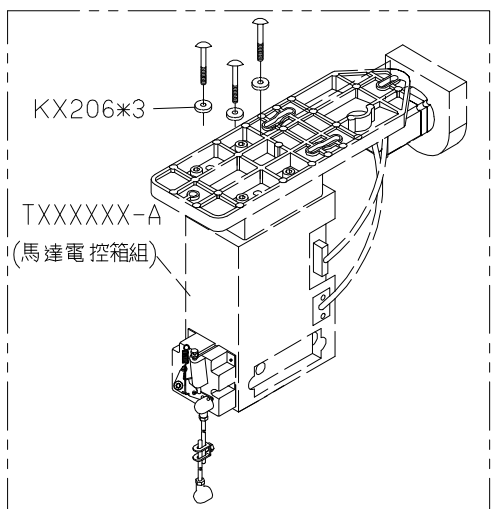
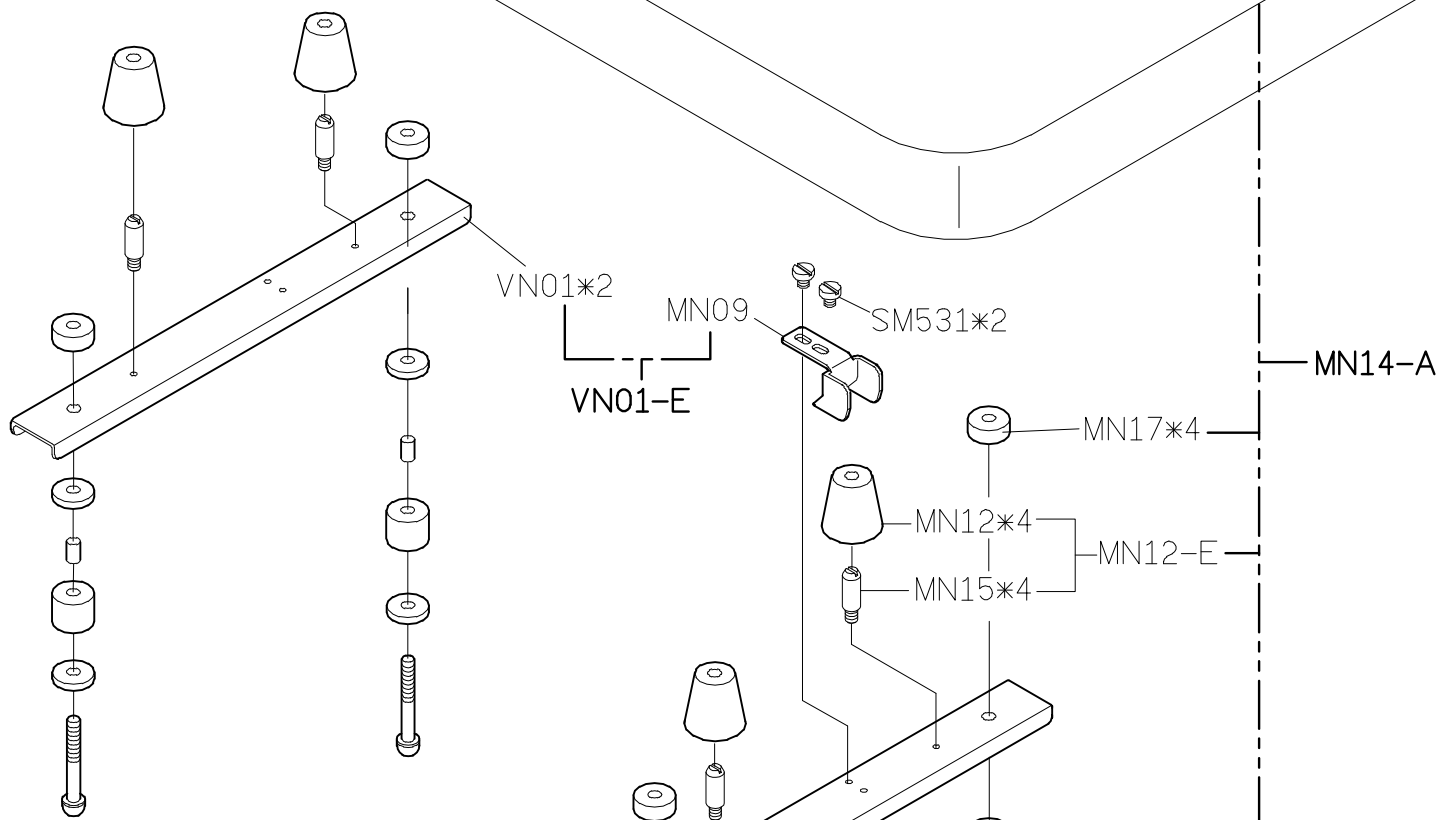
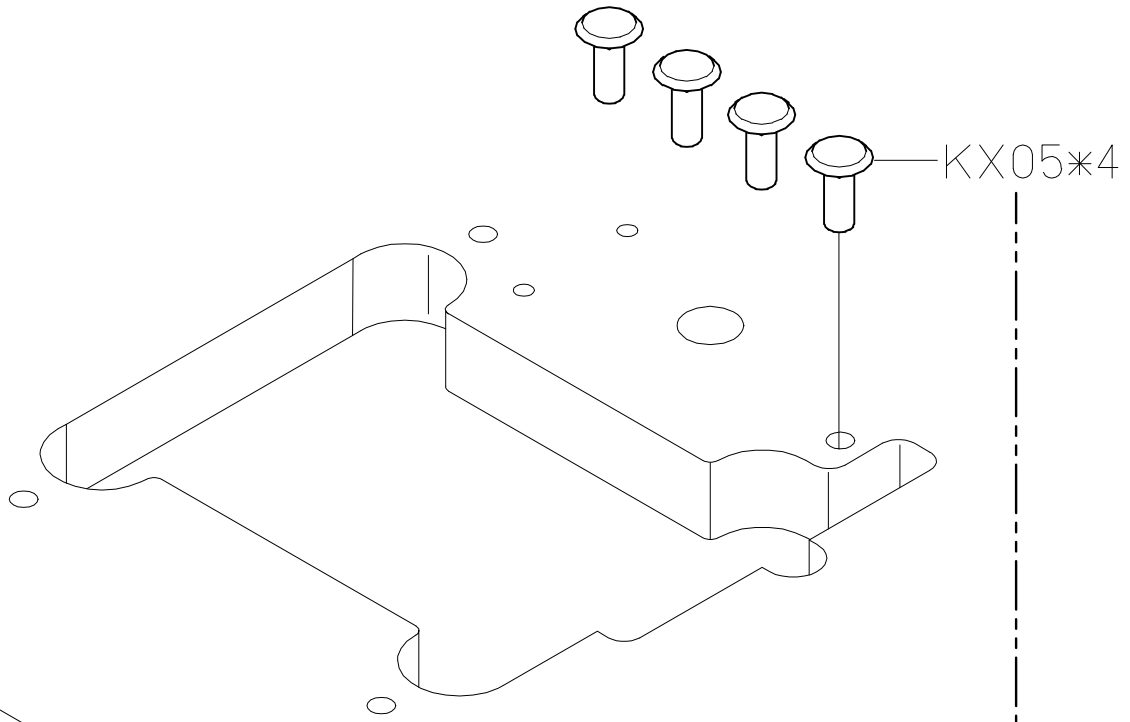
A

B

C

D

E



1

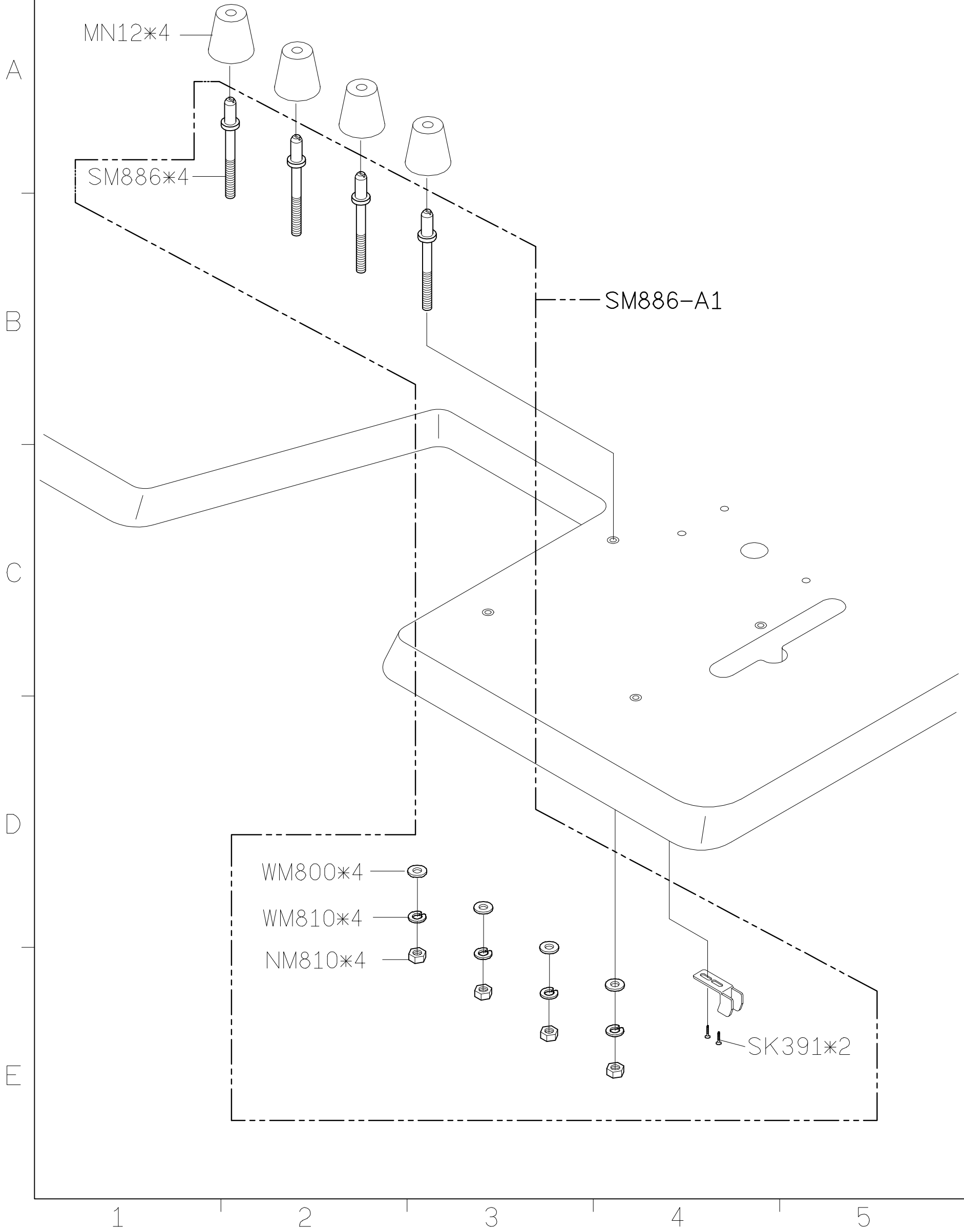
2

3

4

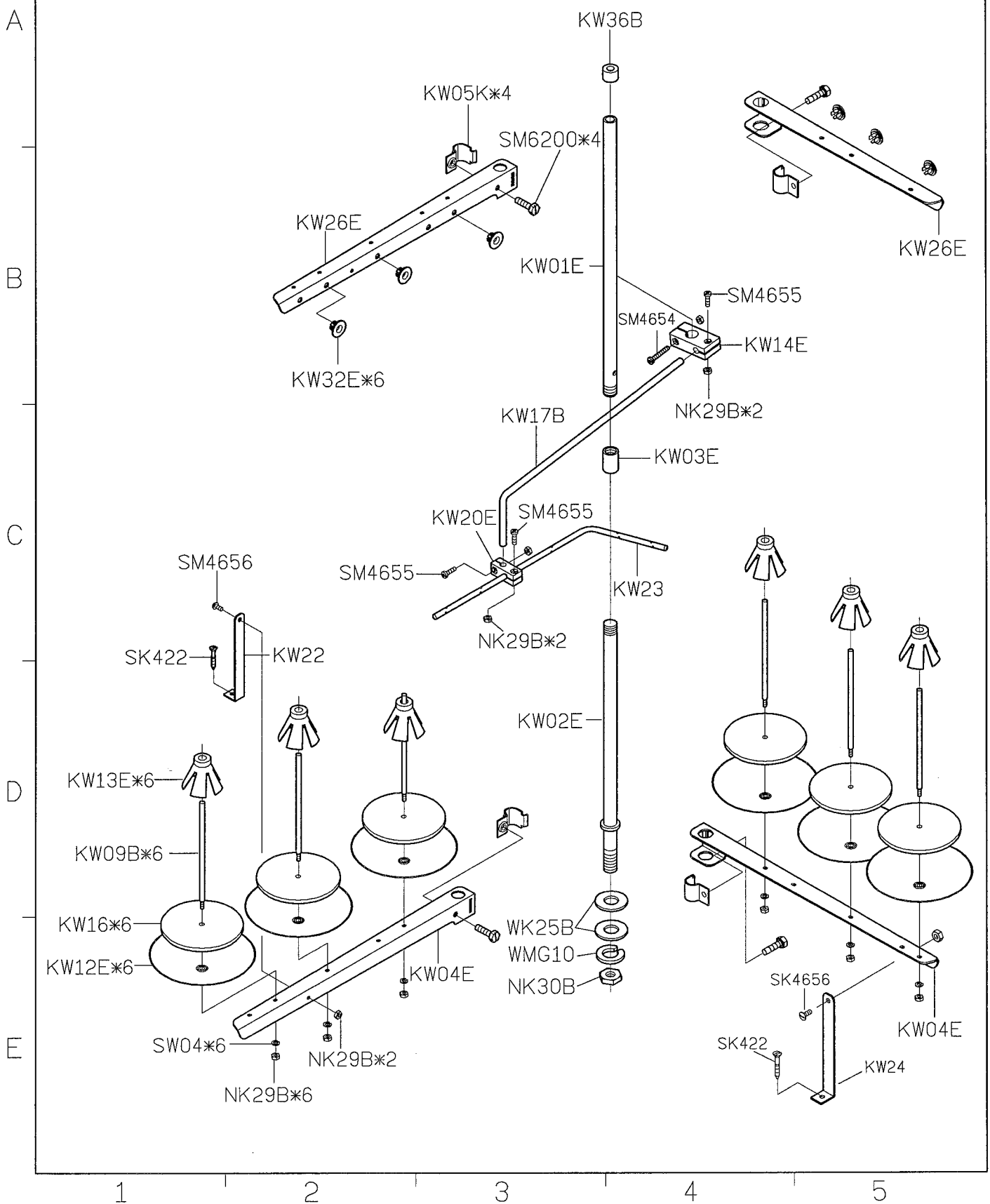
5

SIRUBA PARTS LIST	Series	Parts Group	Subclass / Remark	Page
	Z008	ZN		2/3
				Date
				2012/08/23

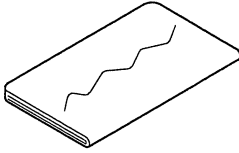
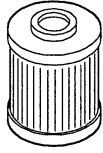
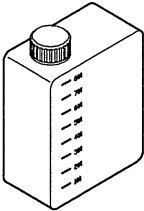


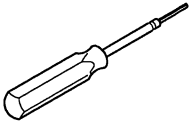
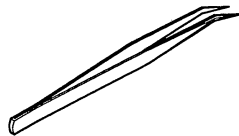
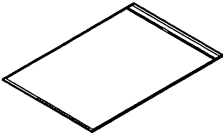
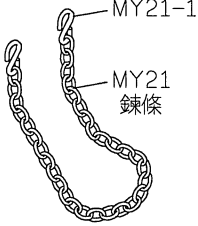
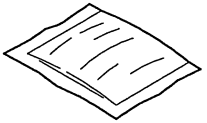
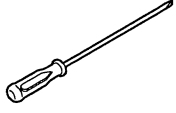



SIRUBA PARTS LIST	Series	Parts Group	Subclass / Remark	Page
	Z008	ZN		3/3
				Date
				2015/11/06

FOR 2-NEEDLE KW40E-6



SIRUBA PARTS LIST	Series	Parts Group	Subclass / Remark	Page
	Z008	ZY		1/2
				Date
				2018/07/31

A	MY01 防塵罩 	KT14-A 濾油器 	KY02F-A 油罐 	KY03 油壺 	KY04 漏斗 
	KY14 內六角螺絲起子 	KY18 鑷子 	KY201JK 工具袋 	KY21-E 鉤子  MY21-1 MY21 鍊條	KZ03 乾燥劑 
B	LY33 一字起子 	針*4 			
C					
D					
E					

SIRUBA

PARTS LIST

Series

Z008

Parts Group

ZY

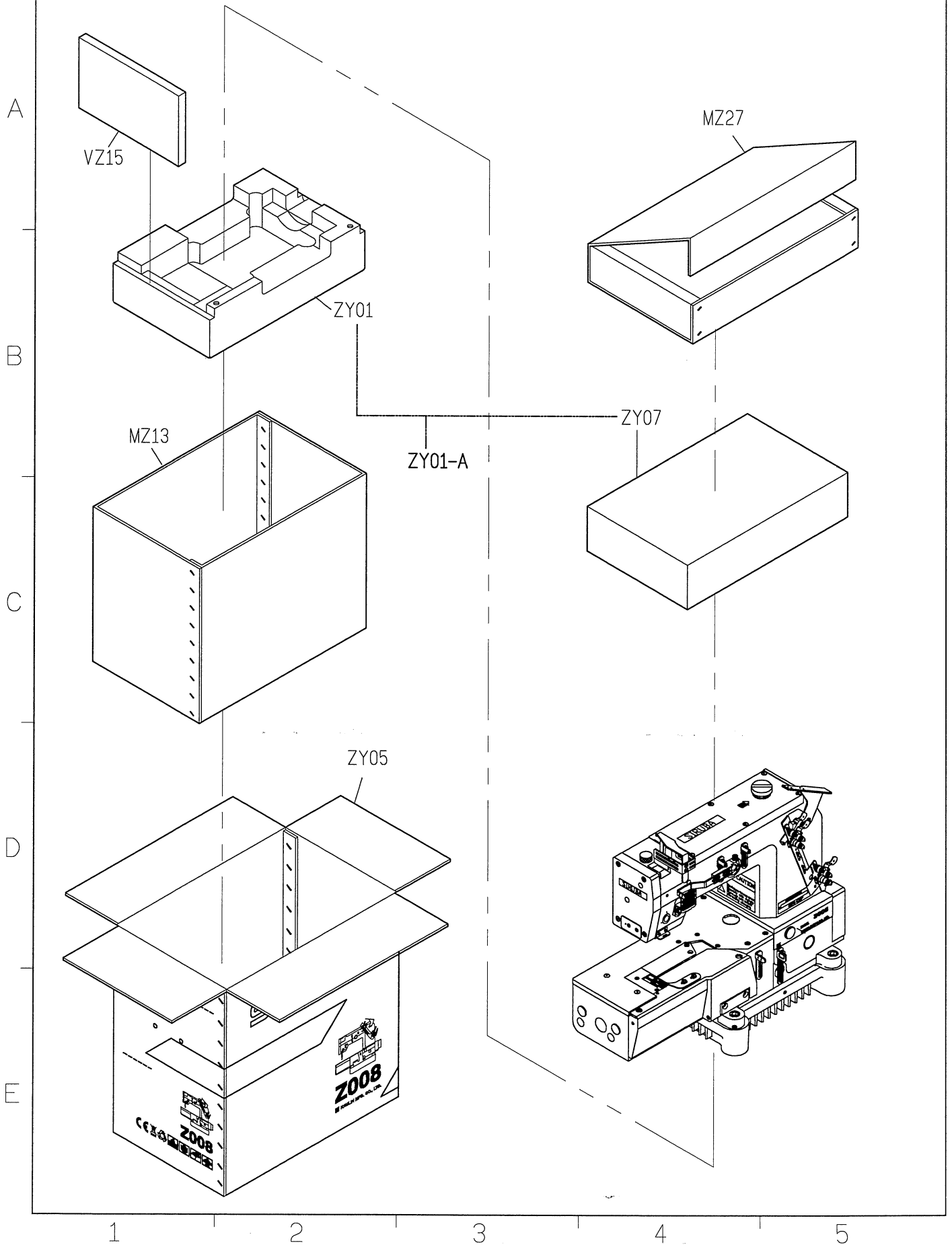
Subclass / Remark

Page

2/2

Date

2018/07/31



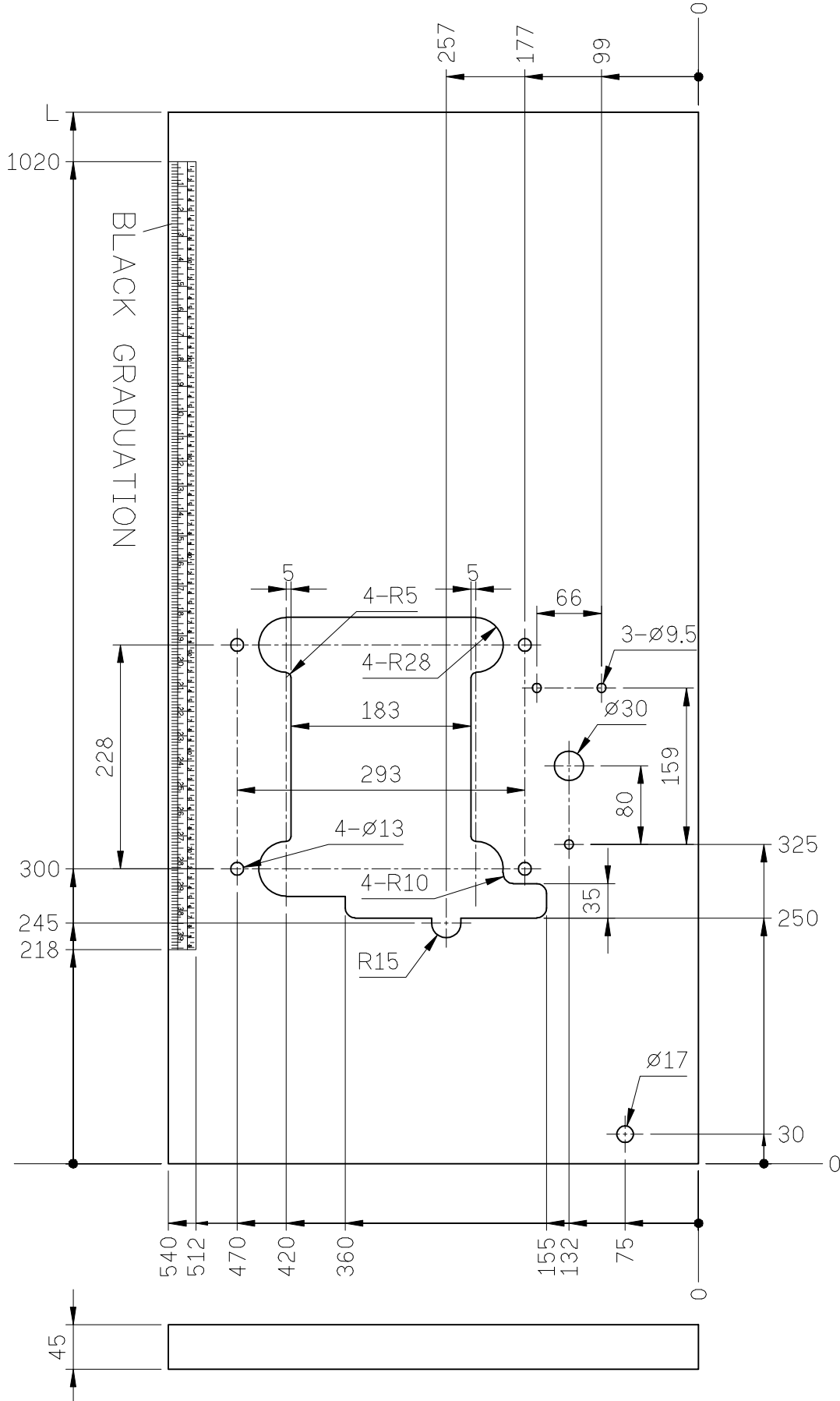
SIRUBA
TABLE
CUT - OUT

Series
Z008

Item Code
Z008-T1

Subclass Remark

Mounting
Semi-submerged
Date
2012/11/08



單位 / UNIT : mm
所有尺寸公差 / TOLERANCE : ±2
長度 (L) : 1070 / 重量 (W) : 11.6kg ±5%
長度 (L) : 1200 / 重量 (W) : 12.6kg ±5%

