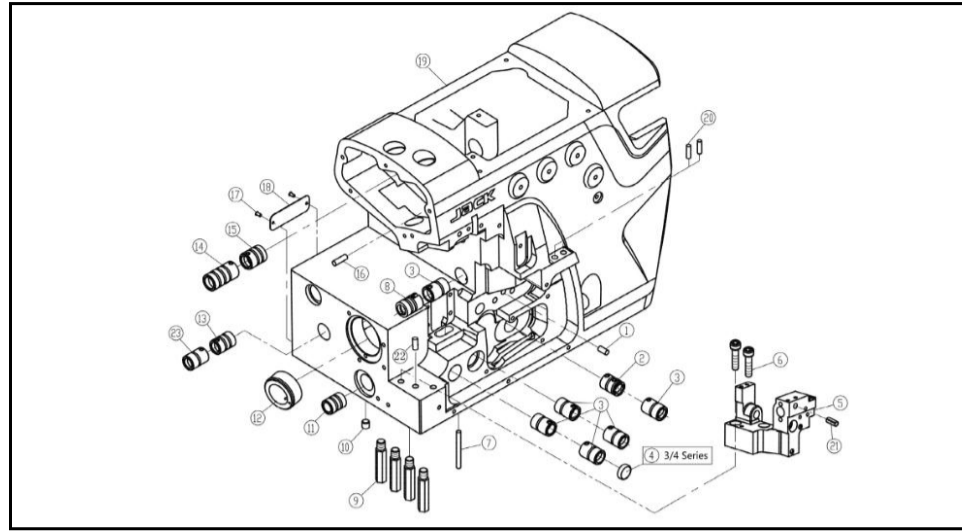
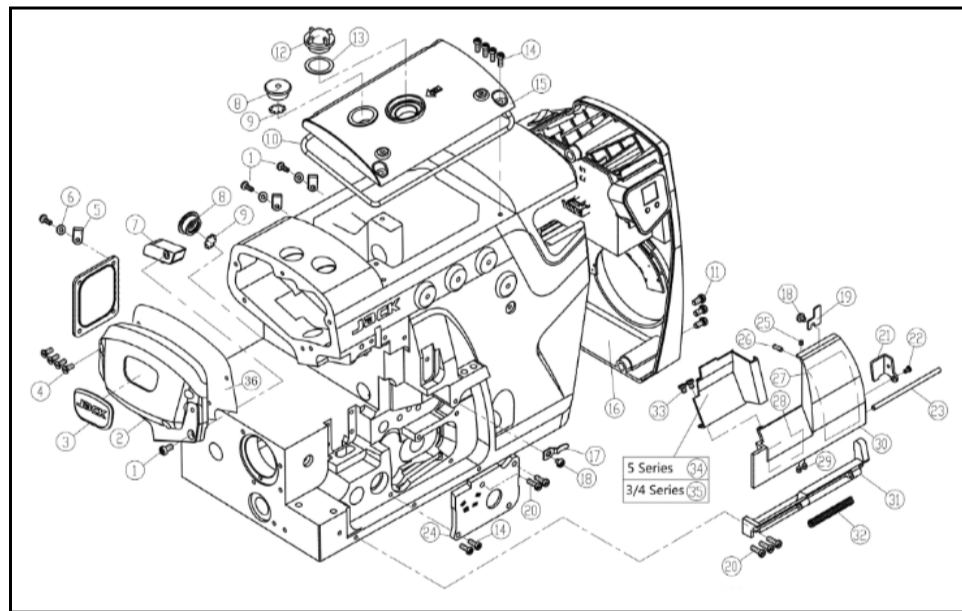


E4



一、机壳部分/Machine Bed Frame

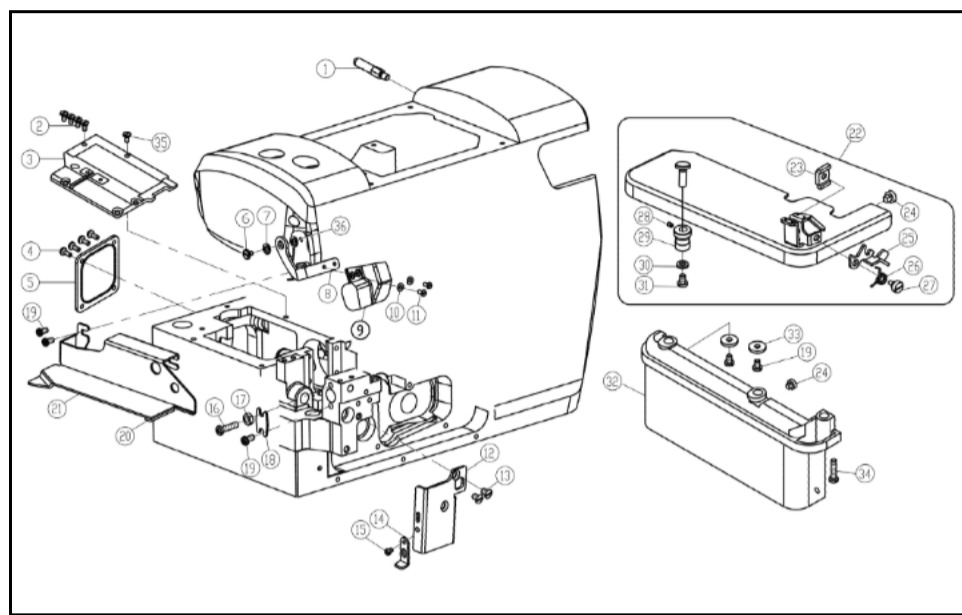
序号 NO.	公司件号 Part NO.	名称 PartName	零件描述 Description	数量 (Number)		
				三线 three-thread	四线 four-thread	五线 five-thread
1	P03017	销5×10	Pin	1	1	1
2	20703070	上弯针后轴套(粉末)	Sleeve	1	1	1
3	20703063	上刀轴右套(粉末)	Sleeve	4	4	6
4	20628023	送布轴油封	Plug	1	1	0
5	20701002	下刀架	Bracket Assembly	1	1	1
6	207S13003	螺钉M6×25	Screw	2	2	2
7	P03018	销4×40	Pin	1	1	1
8	20703004	上刀轴左套	Sleeve	1	1	1
9	206S30001	支柱	Bed pin	4	4	4
10	20126001	工艺孔销	Pin	1	1	1
11	30103102	差动轴套	Sleeve	1	1	1
12	20703007	主轴轴套	Sleeve	1	1	1
13	20703062	送布右轴套(粉末)	Sleeve	1	1	1
14	20703067	上轴左套(粉末)	Sleeve	1	1	1
15	20703065	上轴右套(粉末)	Sleeve	1	1	1
16	P03010	销5×16	Pin	1	1	1
17	R03001	铆钉	Screw	2	2	2
18	20737003	机型牌	Machine Model Plate	1	1	1
19	302742	机壳(喷漆)	Machine Bed Complete	1	1	1
20	20113013	穿线管	Pipe	2	2	2
21	P03019	开口销	Pin	1	1	1
22	20726018	下刀架定位销	Pin	1	1	1
23	20703073	上刀轴右套	Pin	1	1	1



二、机壳机罩部件(1)/Cover(1)

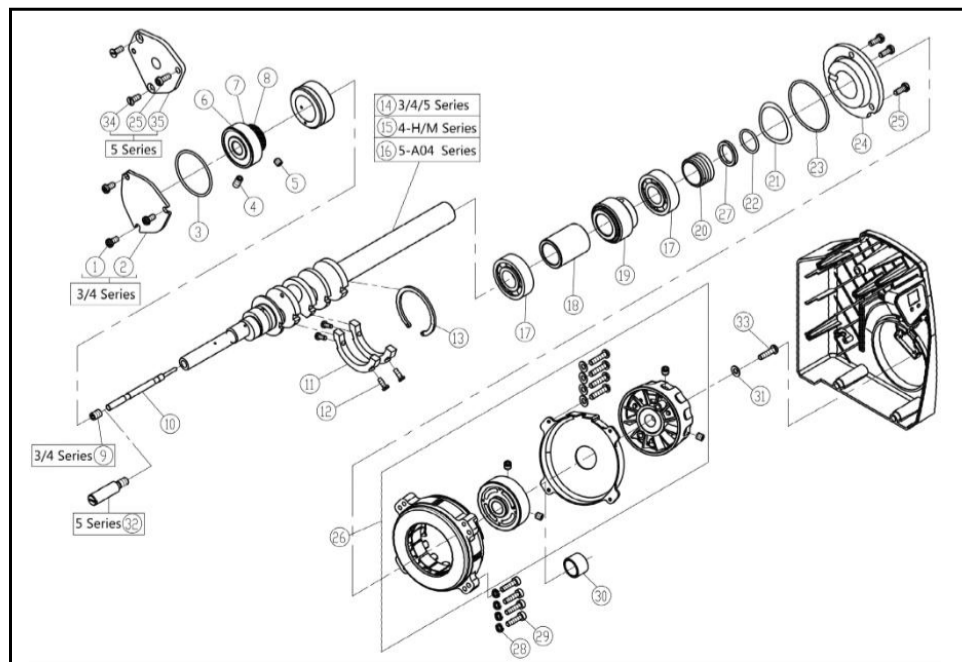
序号 NO.	公司件号 Part NO.	名称 PartName	零件描述 Description	数量 (Number)		
				三线 three-thread	四线 four-thread	五线 five-thread
1	207S11007	螺钉	Screw	3	3	3
2	302782	侧盖	Side Cover	1	1	1
3	13837002	铭牌	Machine Model Plate	1	1	1
4	207S11012	螺钉M4×10	Screw	4	4	4
5	20711210	R型线夹	R thread clamp	3	3	2
6	20612062	小垫片	Washer	3	3	2
7	2123000300	LED灯组件	LED ASSY	1	1	1
8	21022007	油封	Oil Seal	2	2	2
9	21012018	油封垫	Oil Seal washer	2	2	2
10	21122001	密封胶	Gasket	1	1	1
11	207S11026	螺钉M6×16	Screw	3	3	3
12	20711055	油标盖	Oil sight window	1	1	1
13	21022003	油标盖垫	Washer	1	1	1
14	207S11012	螺钉M4×10	Screw	6	6	6
15	302706	上盖	Top Cover	1	1	1
16	21230001	控制器	Controller	1	1	1
17	20612004	前罩板卡簧	Flat Spring	1	1	1
18	S01031	螺钉M4×4.7	Screw	2	2	2
19	20712003	锁紧板	Latch	1	1	1
20	207S11008	螺钉M4×12	Screw	5	5	5
21	20712002	锁紧板	Latch	1	1	1
22	207S11009	螺钉M3×2.5	Screw	1	1	1
23	20626001	铰链销	Pin	1	1	1
24	20712005	前盖板	Side Cover	1	1	1
25	207S11003	螺钉M3×4	Screw	1	1	1

26	207S14002	螺钉M3×12	Screw	1	1	1
27	xxxxxxx	穿线图	Threading diagram	1	1	1
28	xxxxxxx	穿线图	Threading diagram	0	0	1
29	S09103	螺钉M4×4	Screw	2	2	2
30	302780	右前盖	Front Cover(right)	1	1	1
31	20701006	铰链	Hinge	1	1	1
32	20627001	铰链弹簧	Spring	1	1	1
33	207S11011	螺钉M4×5	Screw	2	2	2
34	21112011	左前盖	Front Cover(left)	0	0	0
35	21112009	左前盖	Front Cover(left)	1	1	1
36	21222001	侧盖密封垫	Washer	1	1	1



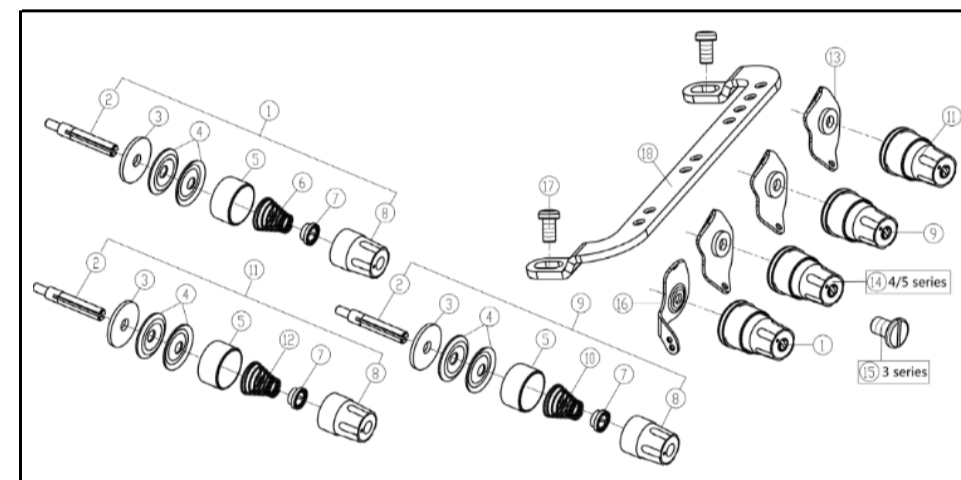
三、机壳机罩部件(2)/Cover(2)

序号 NO.	公司件号 Part NO.	名称 PartName	零件描述 Description	数量 (Number)		
				三线 three-thread	四线 four-thread	五线 five-thread
1	21212010	支撑件	Strutting Piece	1	1	1
2	207S12001	螺钉M4×8	Screw	4	4	4
3	21101001	左上盖	Bed Cover Plate Assy.	1	1	1
4	S01005	螺钉M4×10	Screw	4	4	4
5	2111202100	后盖板	Cover Plate	1	1	1
6	207S20002	螺钉M4	Screw	1	1	1
7	20128015	垫圈	Washer	1	1	1
8	21212008	托架	Bracket	1	1	1
9	21111004	防护罩	Eye Guide	1	1	1
10	W01011	垫圈3	Washer	2	2	2
11	207S11015	螺钉M3×6	Screw	2	2	2
12	20712008	挡板	Plate	1	1	1
13	207S17003	螺钉M4×7.5	Screw	2	2	2
14	20612016	下刀架前垫板	Latch	1	1	1
15	207S11014	螺钉M3.5×4.5	Screw	1	1	1
16	207S11016	螺钉M4×16	Screw	1	1	1
17	N01001	螺母M4	Nut	1	1	1
18	20712022	挡板	Plate	1	1	1
19	207S11007	螺钉M4×7.5	Screw	5	5	5
20	20722016	支撑垫	Cushion	1	1	1
21	20712010	布料挡板	Fabric Guide	1	1	1
22	2121201300	缝组件	Cloth Plate	1	1	1
23	20612009	前盖板固定块	Bracket	1	1	1
24	20622003	减振垫	Cushion Rubber	2	2	2
25	20627002	缝台簧	Lever	1	1	1
26	20627003	扭簧	Spring	1	1	1
27	206S20006	螺钉M4	Screw	1	1	1
28	207S14007	螺钉M4×6	Screw	1	1	1
29	20603016	套筒	Bushing	1	1	1
30	W02004	止动垫圈6	Washer	1	1	1
31	207S11011	螺钉M4×5	Screw	1	1	1
32	21111060	侧盖组件	Side Cover(Wide)	1	1	1
33	20528017	垫片	Washer	2	2	2
34	207S11013	螺钉M4×17.5	Screw	1	1	1
35	212S12001	螺钉	Screw	1	1	1
36	20612062	油管螺钉垫片	Washer	1	1	1



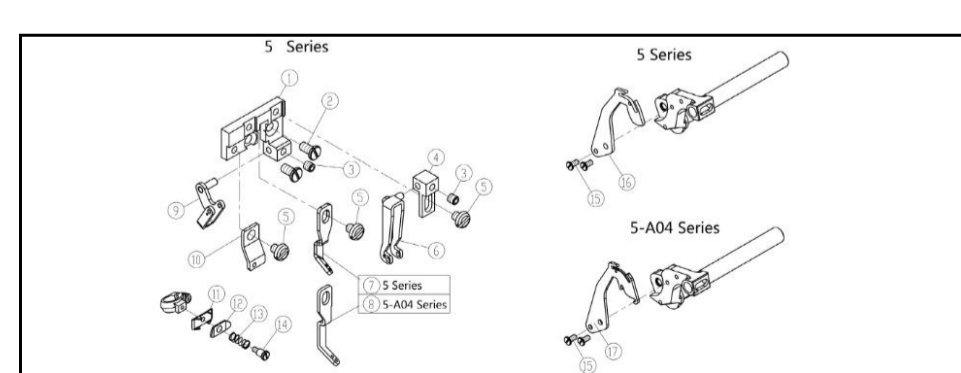
四、主轴部件/Crankshaft Drive Mechanism

序号 NO.	公司件号 Part NO.	名称 PartName	零件描述 Description	数量 (Number)		
				三线 three-thread	四线 four-thread	五线 five-thread
1	207S11007	螺钉M4×7.5	Screw	3	3	0
2	20712013	前轴承盖	Cover	1	1	0
3	20722027	O型圈40×2	O Ring	1	1	1
4	207S11041	螺钉M5×10	Screw	1	1	1
5	207S11042	螺钉M5×5	Screw	1	1	1
6	001037	O型圈30×1.2	O Ring	2	2	2
7	B04004	轴承6202LB	Ball Bearing	1	1	1
8	20725001	棘轮	Ratchet	1	1	1
9	207S11047	螺钉M6	Screw	1	1	0
10	20726002	销	Pin	1	1	1
11	20709035	平衡块	Balance Weight	2	2	2
12	207S11017	螺钉M3×8	Screw	4	4	4
13	20729001	卡簧	Ring	1	1	1
14	21102025	主轴	Crankshaft	1	1	1
15	21102026	主轴	Crankshaft	0	1	0
16	21102027	主轴	Crankshaft	0	0	1
17	B01005	轴承6203Z	Ball Bearing	2	2	2
18	20708020	轴套	Spacer	1	1	1
19	20725008	蜗杆	Worm	1	1	1
20	21203003	主轴中轴套	Oil Seal	1	1	1
21	W03003	垫圈32	Washer	1	1	1
22	21222003	O型圈14.5x2.5	O Ring	1	1	1
23	001028	O型圈41×1.8	O Ring	1	1	1
24	20708015	后轴承盖	Rigth Cover	1	1	1
25	207S11012	螺钉M4×10	O Ring	3	3	4
26	2123300100	无壳电机	Direct drive motor	1	1	1
27	21228002	垫片	Sleeve	1	1	1
28	W03002	波形垫片	Washer	4	4	4
29	114S13001	螺钉M5×25	Screw	4	4	4
30	21203004	主轴挡圈	Sleeve	1	1	1
31	21228001	垫片	Washer	1	1	1
32	20602002	主轴接轴	Pin	0	0	1
33	207S11026	螺钉M6×16	Screw	1	1	1
34	207S17001	螺钉M4×10	Screw	0	0	2
35	20712046	前轴承盖	Pin	0	0	1



五、夹线部件/Thread Tension Mechanism

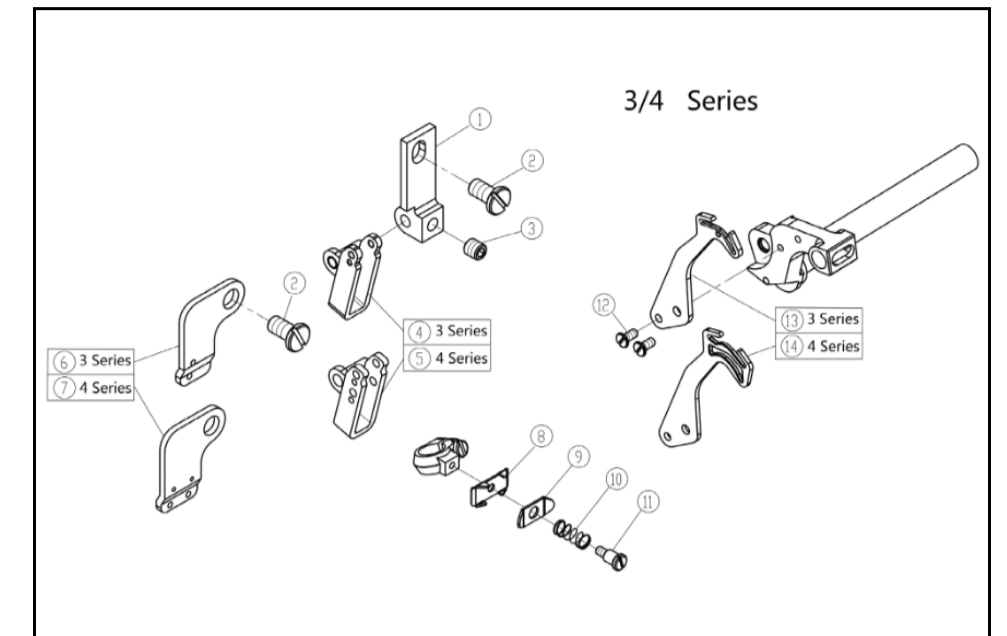
序号 NO.	公司件号 Part NO.	名称 PartName	零件描述 Description	数量 (Number)		
				三线 three-thread	四线 four-thread	五线 five-thread
1	2111300500	夹线器组件(红点)	Tension Spring Assembly	1	1	1
2	201S30016	夹线螺钉	Screw Stud	3	4	4
3	20623008	夹线片垫	Felt	3	4	4
4	400161	夹线片	Tension Disc	6	8	8
5	30111005	调压止动盖	Cup	3	4	4
6	30127011	调压簧	Spring	1	2	2
7	30111006	调压止动套	Ratchet	3	4	4
8	301S16006	调压螺母	Knob	3	4	4
9	2111300600	夹线器组件(蓝点)	Tension Spring Assembly	1	1	1
10	30127012	调压簧(中)	Spring	1	1	1
11	2111300700	夹线器组件(绿点)	Tension Spring Assembly	1	1	1
12	30127013	调压簧(弱)	Spring	1	1	1
13	21113003	前过线板	Tension Guide	2	3	3
14	2111300800	夹线器组件(黄点)	Tension Spring Assembly	0	1	1
15	206S11005	螺钉M11/64×40	Screw	1	0	0
16	20712032	过线板	Thread Guide	1	1	1
17	207S11007	螺钉M4×7.5	Screw	2	2	2
18	21213011	过线板	Thread Guide	1	1	1



六、过线机构(1)/Thread Guide and Thread Takeup(1)

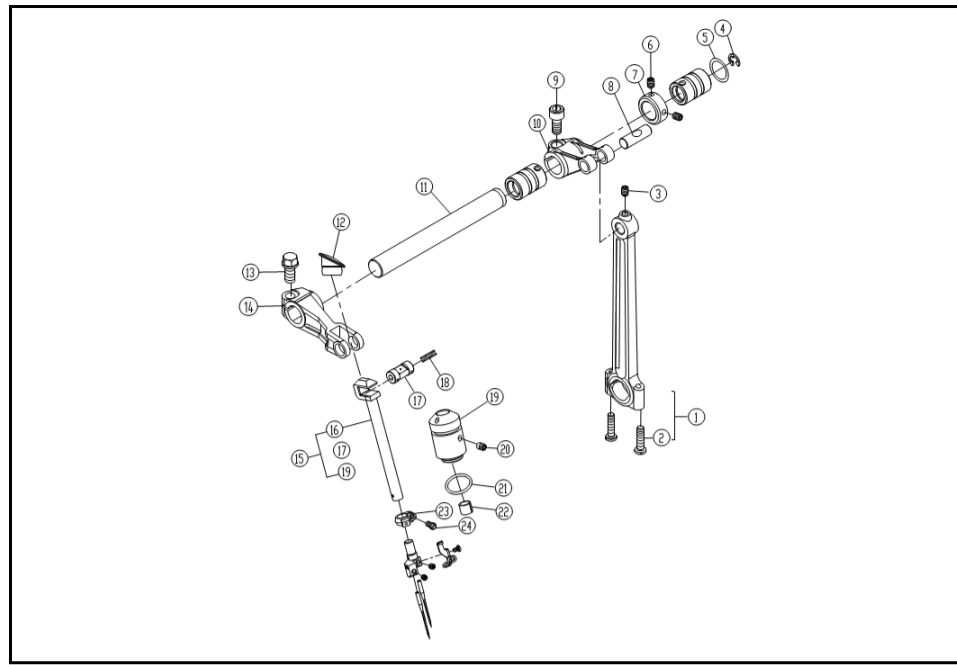
序号 NO.	公司件号 Part NO.	名称 PartName	零件描述 Description	数量 (Number)		
				三线 three-thread	四线 four-thread	五线 five-thread
1	21101012	托架	Bracket	0	0	1
2	207S11019	螺钉M4×7.5	Screw	0	0	2
3	S09103	螺钉M4×4	Screw	0	0	2
4	20701030	托架	Bracket	0	0	1
5	S01031	螺钉M4×4.7	Screw	0	0	3
6	2111301000	过线	Thread Guide	0	0	1
7	21213007	过线	Thread Guide	0	0	1

8	21213010	过线	Thread Guide	0	0	1
9	20713021	过线	Thread Guide	0	0	1
10	21213004	过线	Thread Guide	0	0	1
11	20713006	托架	Bracket	0	0	1
12	20713007	压线板	Thread Retainer	0	0	1
13	20727002	压簧	Spring	0	0	1
14	207S20003	螺钉	Screw	0	0	1
15	207S11015	螺钉M3×6	Screw	0	0	2
16	21213008	挑线杆	Thread Takeup	0	0	1
17	21213012	挑线杆	Thread Takeup	0	0	1



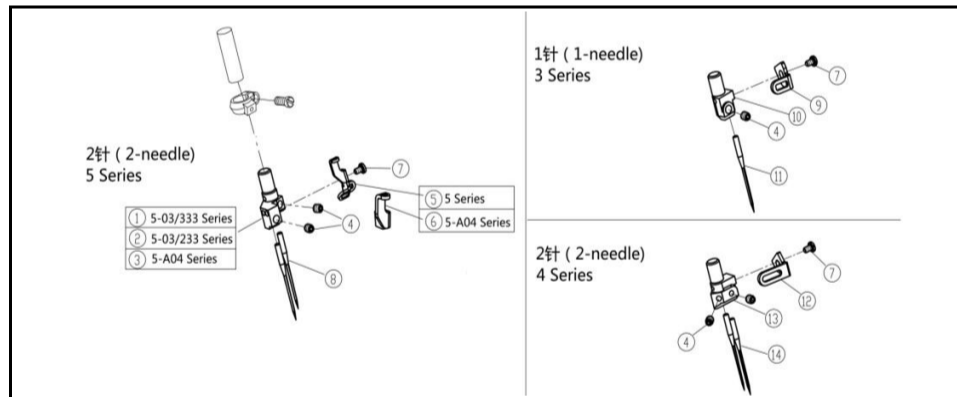
七、过线机构(2)/Thread Guide and Thread Takeup(2)

序号 NO.	公司件号 Part NO.	名称 PartName	零件描述 Description	数量 (Number)		
				三线 three-thread	四线 four-thread	五线 five-thread
1	21212015	托架	Bracket	1	1	0
2	207S11019	螺钉M4×4.7	Screw	2	2	0
3	S09103	螺钉M4×4	Screw	1	1	0
4	20713002	过线	Thread Guide	1	0	0
5	20713003	过线	Thread Guide	0	1	0
6	21213003	过线	Thread Guide	1	0	0
7	21213002	过线	Thread Guide	0	1	0
8	20713006	托架	Bracket	1	1	0
9	20713007	压线板	Thread Retainer	1	1	0
10	20727002	压簧	Spring	1	1	0
11	207S20003	螺钉	Screw	1	1	0
12						



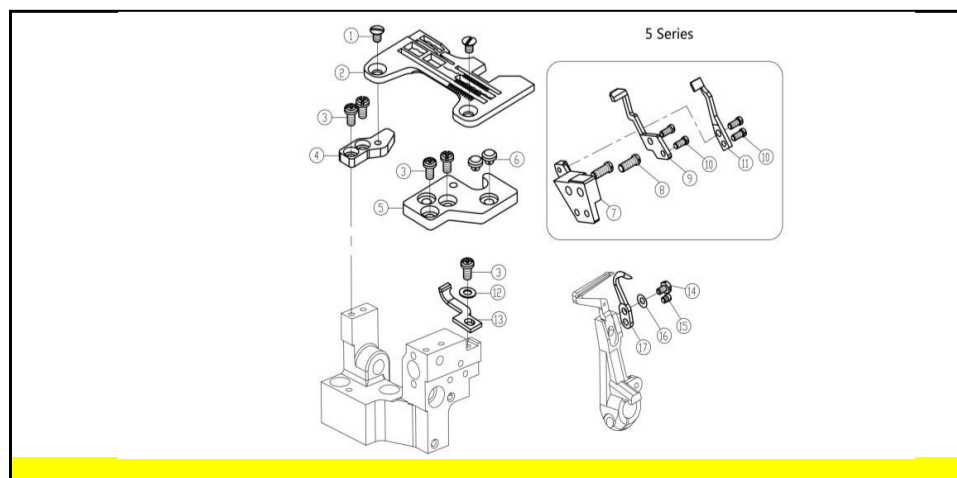
九、针杆部件(1)/Needle Drive Mechanism(1)

序号 NO.	公司件号 Part NO.	名称 PartName	零件描述 Description	数量 (Number)		
				三线 three-thread	四线 four-thread	五线 five-thread
1	400039	针杆连杆	Connection	1	1	1
2	207S11016	螺钉M4×16	Screw	2	2	2
3	207S14007	螺钉M4×6	Screw	1	1	1
4	H05008	挡圈	Ring	1	1	1
5	20628014	上刀架垫片	Washer	1	1	1
6	S09103	螺钉M4×4	Screw	2	2	2
7	20708004	上轴挡圈	Collar	1	1	1
8	20626003	曲柄销	Pin	1	1	1
9	S05018	螺钉M6×0.75×12	Screw	1	1	1
10	20704037	上轴曲柄	Crank	1	1	1
11	20702002	上轴	Shaft	1	1	1
12	21111040	油塞	Plug	1	1	1
13	207S11043	螺钉	Screw	1	1	1
14	20704002	针杆曲柄	Lever	1	1	1
15	2120200100	针杆组件	Needle Bar Assembly	1	1	1
16	20702003	针杆	Needle Bar	1	1	1
17	20726003	曲柄销	Shaft	1	1	1
18	20523005	油线	Oil wick	1	1	1
19	21203001	针杆套	Bushing	1	1	1
20	207S14008	螺钉M4×5	Screw	1	1	1
21	001026	O型圈11.5×1.5	O Ring	1	1	1
22	20723003	毛毡	Oil Felt	1	1	1
23	207S11023	螺钉M3×6	Screw	1	1	1
24	20708005	挡圈	Ring	1	1	1



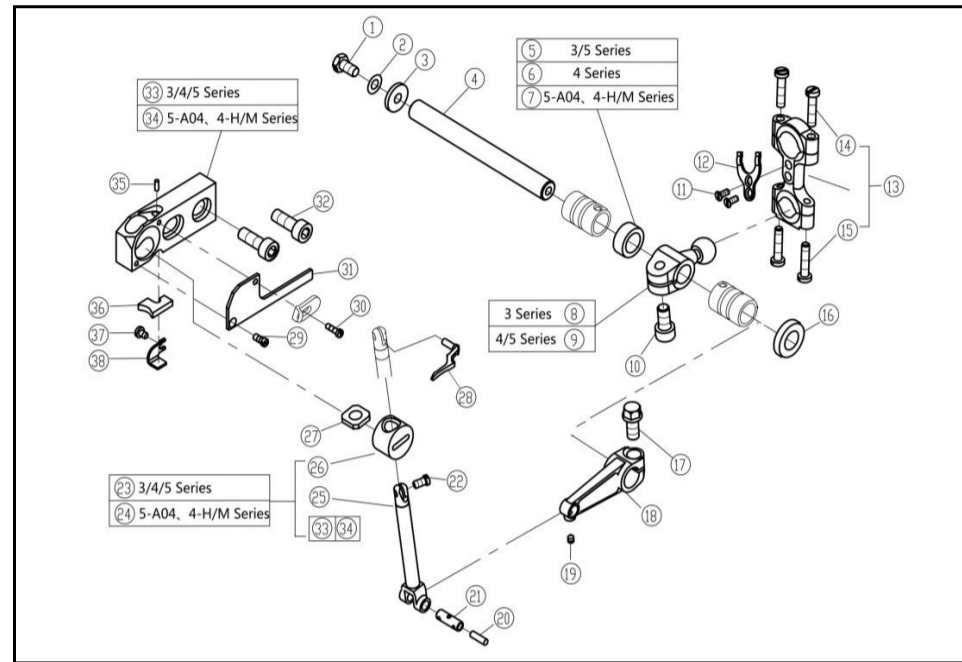
十、针杆部件(2)/Needle Drive Mechanism(2)

序号 NO.	公司件号 Part NO.	名称 PartName	零件描述 Description	数量 (Number)		
				三线 three-thread	四线 four-thread	五线 five-thread
1	20734003	针夹头	Needle Holder Assembly	0	0	1
2	20734004	针夹头	Needle Holder Assembly	0	0	1
3	20719056	针夹头	Needle Holder Assembly	0	0	1
4	207S14014	螺钉M3×3	Screw	1	2	2
5	20713017	过线	Thread Guide	0	0	1
6	20713056	过线	Thread Guide	0	0	1
7	207S11024	螺钉M2×3	Screw	1	1	1
8	xxxxxxx	机针	Needle	0	0	2
9	20713038	过线(一针)	Thread Guide	1	0	0
10	20734001	针夹头(三线)	Needle Holder Assembly	1	0	0
11	xxxxxxx	机针	Needle	1	0	0
12	20713018	过线	Thread Guide	0	1	1
13	20734002	针夹头(四线)	Needle Holder	0	1	0
14	xxxxxxx	机针	Needle	0	2	0



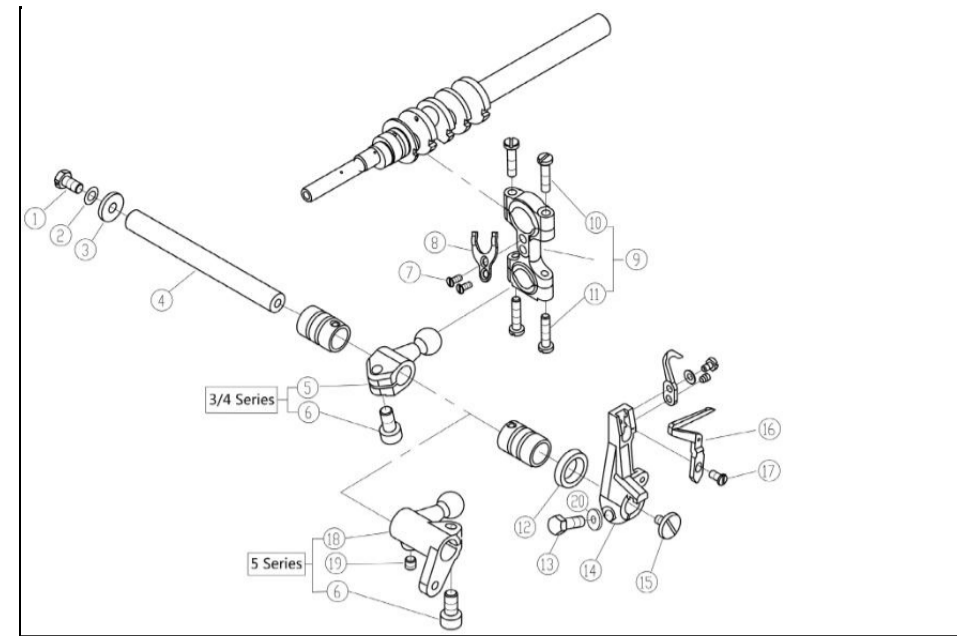
十一、针杆部件(3) Needle Drive Mechanism(3)

序号 NO.	公司件号 Part NO.	名称 PartName	零件描述 Description	数量 (Number)		
				三线 three-thread	四线 four-thread	五线 five-thread
1	207S17003	螺钉M4×7.5	Screw	2	2	2
2	xxxxxxx	针板	Needle Plate	1	1	1
3	207S11007	螺钉M4×7.5	Screw	5	5	5
4	20709003	针板垫块(后)	Bracket	1	1	1
5	20709002	针板垫块(前)	Bracket	1	1	1
6	20622003	防震垫	Cushion Rubber	2	2	2
7	20701033	托架	Bracket	0	0	1
8	207S11003	螺钉M4×10	Screw	0	0	2
9	xxxxxxx	机针护针	Needle Guard	0	0	1
10	S01027	螺钉M3×6	Screw	0	0	4
11	xxxxxxx	链弯针护针	Needle Guard	0	0	1
12	20128019	#07垫圈	Spring	1	1	1
13	xxxxxxx	机针护针(前)	Needle Guard	1	1	1
14	207S12005	螺钉	Screw	1	1	1
15	207S11002	螺钉M3	Screw	1	1	1
16	H03004	垫圈3	Spring	1	1	1
17	xxxxxxx	护针(后)	Needle Guard	1	1	1



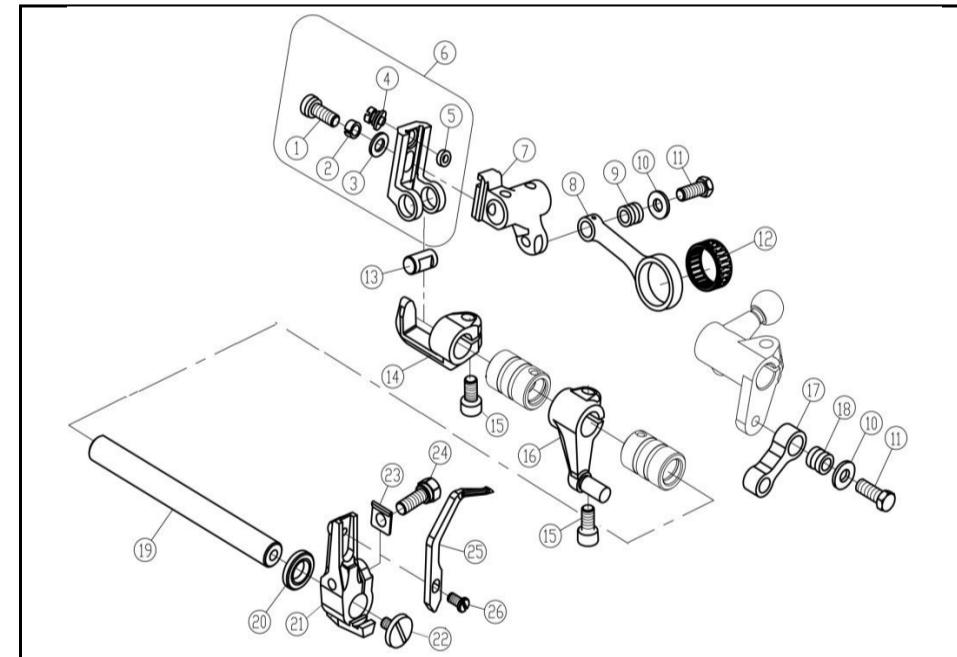
十二、上弯针部件/Upper Looper Drive Mechanism

序号 NO.	公司件号 Part NO.	名称 PartName	零件描述 Description	数量 (Number)		
				三线 three-thread	四线 four-thread	五线 five-thread
1	207S11004	螺钉M5×9.5	Screw	1	1	1
2	H02001	上弯针垫圈	Spring Washer	1	1	1
3	20628006	垫圈	Washer	1	1	1
4	20702004	下弯针轴	Shaft	1	1	1
5	20708007	衬套A	Spacer	1	0	1
6	20708006	衬套	Spacer	0	1	0
7	20703060	衬套	Spacer	0	1	1
8	400036	上弯针球曲柄	Crank	1	0	0
9	400037	上弯针球曲柄	Crank	0	1	1
10	S05018	螺钉M6×0.75×12	Screw	1	1	1
11	S02007	螺钉	Screw	2	2	2
12	20712066	连杆垫片	Washer	1	1	1
13	400043	弯针连杆	Connection	1	1	1
14	207S11016	螺钉M4×16	Screw	2	2	2
15	207S11005	螺钉M4×17.5	Screw	2	2	2
16	20622019	油封	Oil Seal	1	1	1
17	207S11043	螺钉	Screw	1	1	1
18	20705003	连杆	Lever	1	1	1
19	207S14010	螺钉M3×4	Screw	1	1	1
20	20523005	JK788油线	Oil Wick	1	1	1
21	20726004	曲柄销	Pin Assy.	1	1	1
22	207S11025	螺钉M3.5×6.7	Screw	1	1	1
23	2070400500	上弯针滑杆组件	Upper Looper Holder Assy	1	1	1
24	2070403600	上弯针滑杆组件	Upper Looper Holder Assy	0	1	1
25	20704005	上弯针滑杆	Upper Looper Slider	1	1	1
26	20709004	上弯针滑块	Upper Looper Slider	1	1	1
27	20623005	上弯针针杆套油毡	Felt	1	1	1
28	xxxxxxx	上弯针	Upper Looper	1	1	1
29	207S17004	螺钉M2.5×6	Screw	1	1	1
30	207S11027	螺钉M2.5×8	Screw	1	1	1
31	400040	盖板	Cover	1	1	1
32	207S11026	螺钉M6×16	Screw	2	2	2
33	20701051	上弯针滑块座	Upper Looper Bracket	1	1	1
34	20701088	上弯针滑块座	Upper Looper Bracket	0	1	1
35	20123021	JK795油线	Oil Wick	1	1	1
36	20723005	吸油棉	Felt	1	1	1
37	207S11020	螺钉M3×4	Screw	1	1	1
38	20712017	压板	Bracket	1	1	1



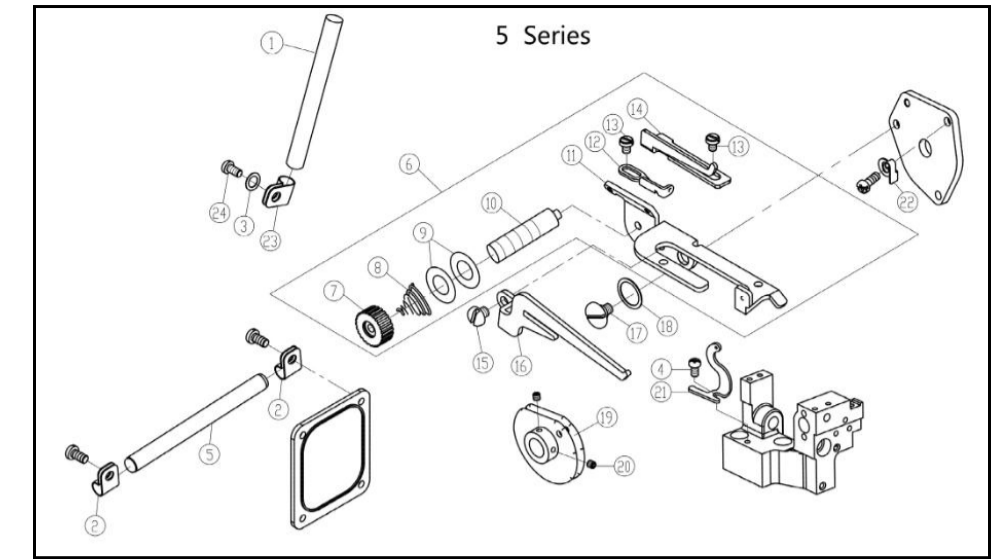
十三、下弯针部件/Lower Looper Drive Mechanism

序号 NO.	公司件号 Part NO.	名称 PartName	零件描述 Description	数量 (Number)		
				三线 three-thread	四线 four-thread	五线 five-thread
1	207S11004	螺钉M4×10	Screw	1	1	1
2	H02001	上弯针垫圈	Spring Washer	1	1	1
3	20628006	垫圈	Washer	1	1	1
4	20702004	下弯针轴	Shaft	1	1	1
5	400329	下弯针球曲柄	Crank	1	1	0
6	S05018	螺钉M6×0.75×12	Screw	1	1	1
7	S02007	螺钉	Screw	2	2	2
8	20712066	连杆垫片	Washer	1	1	1
9	400043	弯针连杆	Connection	1	1	1
10	207S11016	螺钉M4×16	Screw	2	2	2
11	207S11005	螺钉M4×17.5	Screw	2	2	2
12	20622019	油封	Oil Seal	1	1	1
13	201S12007	螺钉M5×13	Screw	1	1	1
14	20704007	下弯针架	Lower Looper Holder	1	1	1
15	207S15001	螺钉M4×7	Screw	1	1	1
16	xxxxxxx	下弯针	Lower Looper	1	1	1
17	207S11028	螺钉M3.5×6.5	Screw	1	1	1
18	400388	下弯针球曲柄	Crank	0	0	1
19	207S11042	螺钉M5×5	Screw	0	0	1
20	20128021	垫圈	Washer	1	1	1



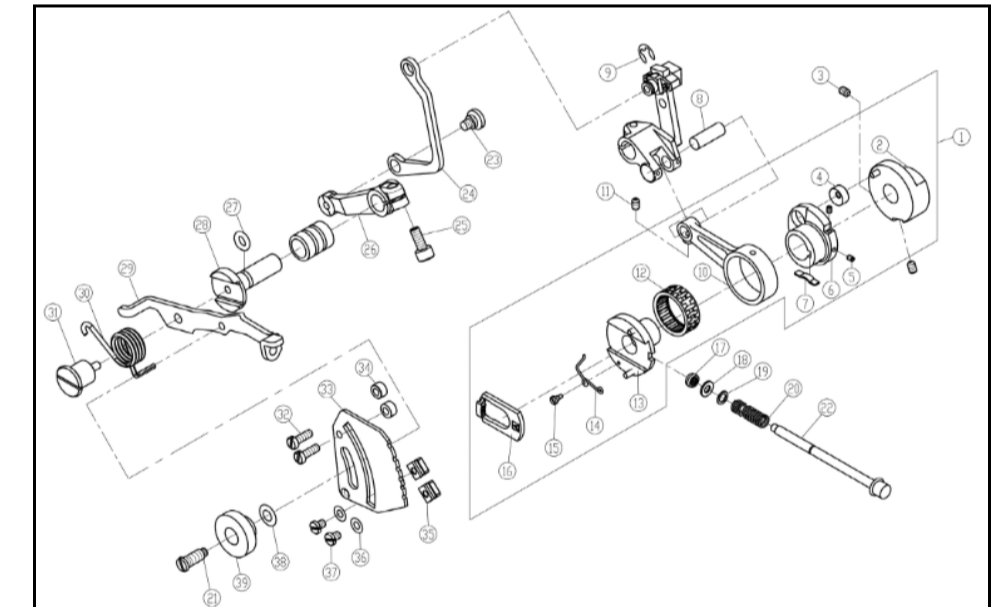
十四、二重环弯针机构(1)/Chainstitch Looper Drive Mechanism(1)

序号 NO.	公司件号 Part NO.	名称 PartName	零件描述 Description	数量 (Number)		
				三线 three-thread	四线 four-thread	五线 five-thread
1	207S13009	螺钉M5×12	Screw	0	0	1
2	H02001	上弯针垫圈	Spring Washer	0	0	1
3	20628010	送布曲柄销垫圈	Washer	0	0	1
4	20710008	偏心销	Pin	0	0	1
5	001027	O型圈4×1.3	O Ring	0	0	1
6	401031	滑块座	Slider	0	0	1
7	401030	曲柄	Crank	0	0	1
8	20705006	连杆	Connection	0	0	1
9	20703016	连杆套	Bushing	0	0	1
10	30228008	垫圈	Washer	0	0	2
11	207S11044	螺钉M5×13	Screw	0	0	2
12	H08002	滚针22×18×8	Needle Bearing	0	0	1
13	20626017	五线轴	Shaft	0	0	1
14	20701034	支架	Holder	0	0	1
15	S05018	螺钉M6×0.75×12	Screw	0	0	2
16	20704015	链线曲柄	Crank	0	0	1
17	20705009	连杆	Link	0	0	1
18	20703013	连杆套	Bushing	0	0	1
19	20702018	链线轴	Shaft	0	0	1
20	3052201700	油封	Oil Seal	0	0	1
21	20701035	弯针架	Looper Holder	0	0	1
22	207S15001	螺钉M4×7	Screw	0	0	1
23	20728002	垫片	Spacer	0	0	1
24	207S20004	螺钉M5×13	Screw	0	0	1
25	xxxxxxx	弯针	Double Chainstitch Looper	0	0	1
26	207S11028	螺钉M3.5×6.5	Screw	0	0	1



十五、二重环弯针机构(2)/Chainstitch Looper Drive Mechanism(2)

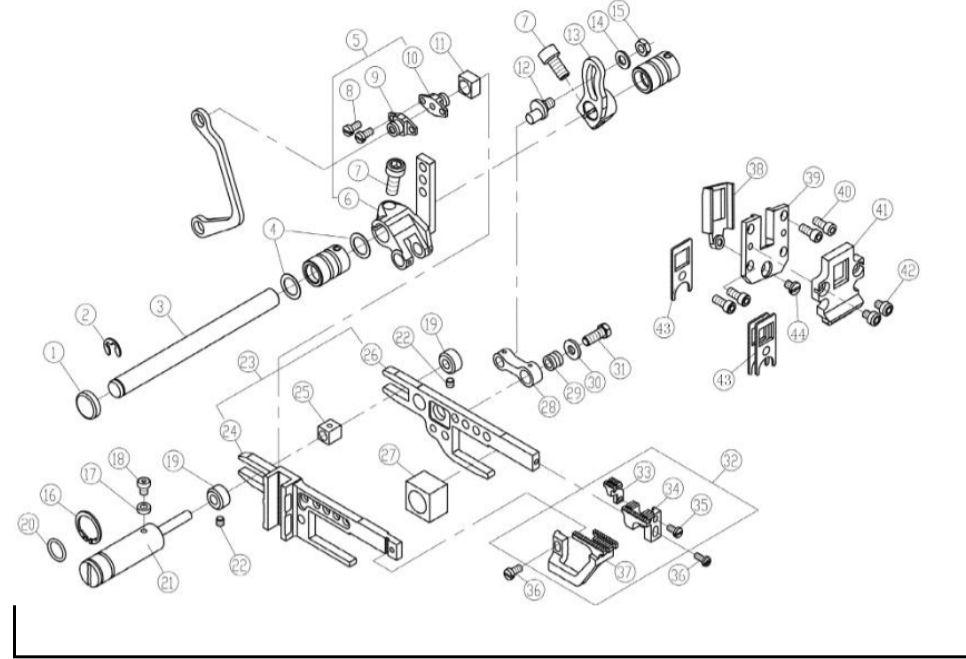
序号 NO.	公司件号 Part NO.	名称 PartName	零件描述 Description	数量 (Number)		
				三线 three-thread	四线 four-thread	五线 five-thread
1	20713039	过线管	Thread Guide	0	0	1
2	20629003	过线管夹	Holder	0	0	2
3	20628012	垫片	Washer	0	0	1
4	207S11007	螺钉M4×7.5	Screw	0	0	2
5	20713040	过线管	Thread Guide	0	0	1
6	2061205700	打线凸轮组件	Looper Thread Takeup Assy	0	0	1
7	206S16004	紧线手柄	Knob	0	0	1
8	30127016	弹簧	Spring	0	0	1
9	20612055	张力片	Tension Disc	0	0	2
10	206S30015	螺钉M3	Screw	0	0	1
11	20612056	打线凸轮架	Looper Thread Takeup Assy	0	0	1
12	20613017	过线	Thread Guide	0	0	1
13	207S11020	螺钉M3×4	Screw	0	0	2
14	20629004	过线	Thread Guide	0	0	1
15	S01031	螺钉M4×7.5	Screw	0	0	1
16	20612056	分线板	Thread Guide	0	0	1
17	301S20001	螺钉M4	Screw	0	0	1
18	20128015	垫圈	Washer	0	0	1
19	20612058	打线凸轮	Looper Thread Takeup	0	0	1
20	207S14009	螺钉M3×3	Screw	0	0	2
21	20713026	过线	Tread Guide	0	0	1
22	20629005	卡簧	Spring	0	0	1
23	20729004	过线管夹	Holder	0	0	1
24	S01060	螺钉M6×10	Screw	0	0	1



十六、差动调节机构/Feed Mechanism

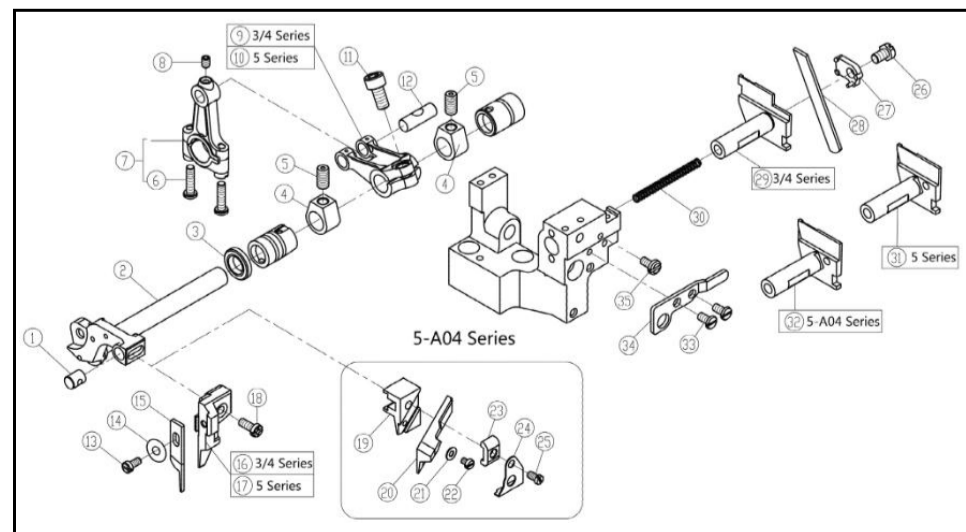
序号 NO.	公司件号 Part NO.	名称 PartName	零件描述 Description	数量 (Number)		
				三线 three-thread	四线 four-thread	五线 five-thread
1	2070500400	送料连杆组件	Connection	1	1	1
2	20710003	送布偏心	Regulator	1	1	1
3	207S11042	螺钉M5×5	Screw	2	2	2
4	20710002	小偏心轮	Feed Eccent	1	1	1
5	207S14003	螺钉M3×4	Screw	2	2	2
6	20710001	偏心轮	Eccent	1	1	1
7	20712018	弹簧板	Flat Spring	1	1	1
8	20626003	曲柄销	Pin	1	1	1
9	H05002	卡簧	Ring	1	1	1
10	20705004	送料连杆	Connection	1	1	1
11	207S14007	螺钉M4×6	Screw	1	1	1
12	B08001	滚动轴承26x22x10	Needle Bearing	1	1	1
13	20710004	开针偏心凸轮	Eccent Assembly	1	1	1
14	20727003	弹簧	Spring	1	1	

32	207S11008	螺钉M4×12	Screw	2	2	2
33	20712033	调节板	Regulator Plate	1	1	1
34	20711007	垫圈	Spacer	2	2	2
35	207S16002	螺母	Stopper	2	2	2
36	30228009	垫片	Washer	2	2	2
37	207S11011	螺钉M4×5	Screw	2	2	2
38	20728003	碟形垫片	Spring Washer	1	1	1
39	2071600100	调节螺母	Nut	1	1	1



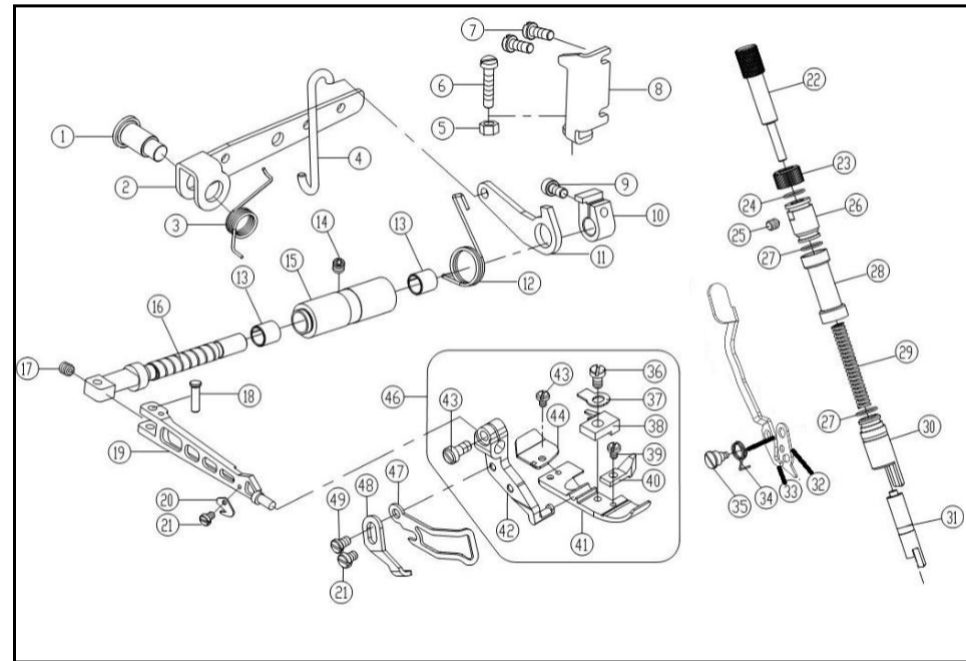
十七、送布机构/Feed Mechanism

序号 NO.	公司件号 Part NO.	名称 PartName	零件描述 Description	数量 (Number)		
				三线 three-thread	四线 four-thread	五线 five-thread
1	20628023	送布轴油封	Plug	1	1	1
2	405509	开口挡圈7	Ring	1	1	1
3	20702064	送布轴	Shaft	1	1	1
4	20628011	送料轴垫圈	Washer	2	2	2
5	2070400900	送料曲柄组件	Crank	1	1	1
6	20704011	送料曲柄	Crank	1	1	1
7	S05018	螺钉M6×0.75×12	Screw	2	2	2
8	207S11029	螺钉M3×6	Screw	2	2	2
9	20709008	曲柄	Crank	1	1	1
10	20709009	曲柄销	Crank Pin	1	1	1
11	20709034	滑块	Block	1	1	1
12	20710005	偏心销	Pin	1	1	1
13	20704011	送料曲柄	Crank	1	1	1
14	12928008	送布曲柄销垫圈	Washer	1	1	1
15	N01004	螺母M5	Nut	1	1	1
16	20729002	卡簧	Ring	1	1	1
17	20722006	O型圈	Gasket	1	1	1
18	207S13001	螺钉	Screw	1	1	1
19	20708008	挡圈	Collar	2	2	2
20	001026	O型圈11.5×1.5	O Ring	1	1	1
21	20710006	偏心轴	Pin	1	1	1
22	S09103	螺钉M4×4	Screw	2	2	2
23	2070600100	牙架组件	Feed Bar Assy.	1	1	1
24	20706002	差动齿牙架	Differential Feed Bar	1	1	1
25	20709011	滑块	Block	1	1	1
26	20706001	主送齿牙架	Main Feed Bar	1	1	1
27	20709012	滑块	Block	1	1	1
28	20705008	连杆	Link	1	1	1
29	20703016	连杆套	Bushing	1	1	1
30	30228008	垫圈	Washer	1	1	1
31	207S11044	螺钉M5×13	Screw	1	1	1
32	xxxxxxx	牙齿组件	Main Feed Dog Complete	1	1	1
33	xxxxxxx	辅助齿	Auxiliary	1	1	1
34	xxxxxxx	主送齿	Main Feed Dog	1	1	1
35	207S11039	螺钉M3×6	Screw	1	1	1
36	S01029	螺钉M3.5×7.5	Screw	2	2	2
37	xxxxxxx	差动齿	Differential Feed Dog	1	1	1
38	20701049	牙架挡油板	Feed Bar Oil Seal	1	1	1
39	20701048	牙架挡块(一体)	Feed Bar	1	1	1
40	207S13006	螺钉M4×9	Screw	4	4	4
41	20701013	挡油板	Feed Bar Oil Seal	1	1	1
42	207S13007	螺钉M4×5	Screw	2	2	2
43	20722007	牙架油封	Oil Seal	3	3	3
44	207S17005	螺钉M4×10	Screw	1	1	1



十八、剪布机构/Knife Drive Mechanism

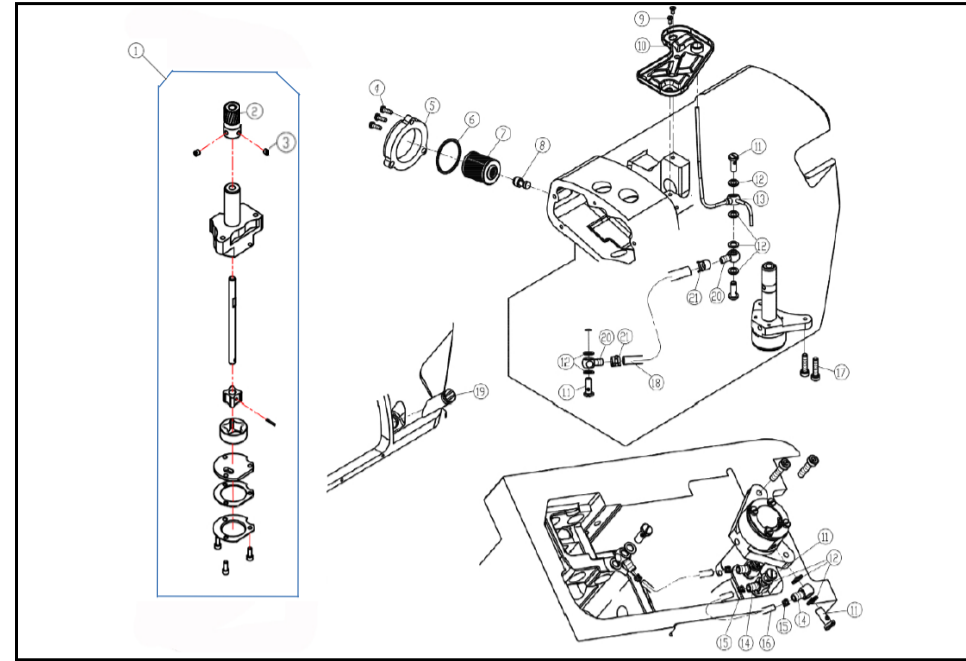
序号 NO.	公司件号 Part NO.	名称 PartName	零件描述 Description	数量 (Number)		
				三线 three-thread	四线 four-thread	五线 five-thread
1	20726005	导向销	Pin	1	1	1
2	20702009	上刀架轴	Upper Knife Lever	1	1	1
3	2072201700	油封	Oil Seal	1	1	1
4	30208001	挡块	Collar	2	2	2
5	S10003	螺钉M6×0.75×12	Screw	2	2	2
6	207S11016	螺钉M4×16	Screw	2	2	2
7	400041	上刀连杆	Connection	1	1	1
8	207S14007	螺钉M4×6	Screw	1	1	1
9	20704038	上刀曲柄	Crank	1	1	0
10	20704039	上刀曲柄	Crank	0	0	1
11	S05018	螺钉M6×0.75×12	Screw	1	1	1
12	20626003	曲柄销	Pin	1	1	1
13	S01029	螺钉M3.5×7.5	Screw	1	1	1
14	20128020	垫片	Washer	1	1	1
15	xxxxxxx	上刀	Upper Knife	1	1	1
16	20701107	上刀座	Upper Knife Clamp	1	1	0
17	20701036	上刀座	Upper Knife Clamp	0	0	1
18	S04019	螺钉M4	Screw	1	1	1
19	20701050	绞刀安装板	Angled Upper Knife Clamp	0	0	1
20	xxxxxxx	切刀	Angled Upper	0	0	1
21	W01011	垫圈	Washer	0	0	1
22	207S11020	螺钉M3×4	Screw	0	0	1
23	20712053	上刀凹角切	Angled Upper Knife Gib	0	0	1
24	20712051	挡板	Waste Guard	0	0	1
25	S11025	螺钉M4×20	Screw	0	0	1
26	207S12004	螺钉M5×8	Screw	1	1	1
27	20709013	压板	Lower Knife Clamp	1	1	1
28	xxxxxxx	下刀	Lower Knife	1	1	1
29	20701131	下刀架	Lower Knife Holder	1	1	0
30	20727006	弹簧	Spring	1	1	1
31	20701037	下刀架	Lower Knife Holder	0	0	1
32	20701052	上刀架	Upper Knife Clamp	0	0	1
33	207S11019	螺钉M4×7.5	Screw	2	2	2
34	20712021	挡板	Lower Knife Holder Guard	1	1	1
35	S01010	螺钉M4×7.5	Screw	1	1	1



十九、抬压脚机构/Presser Foot Mechanism

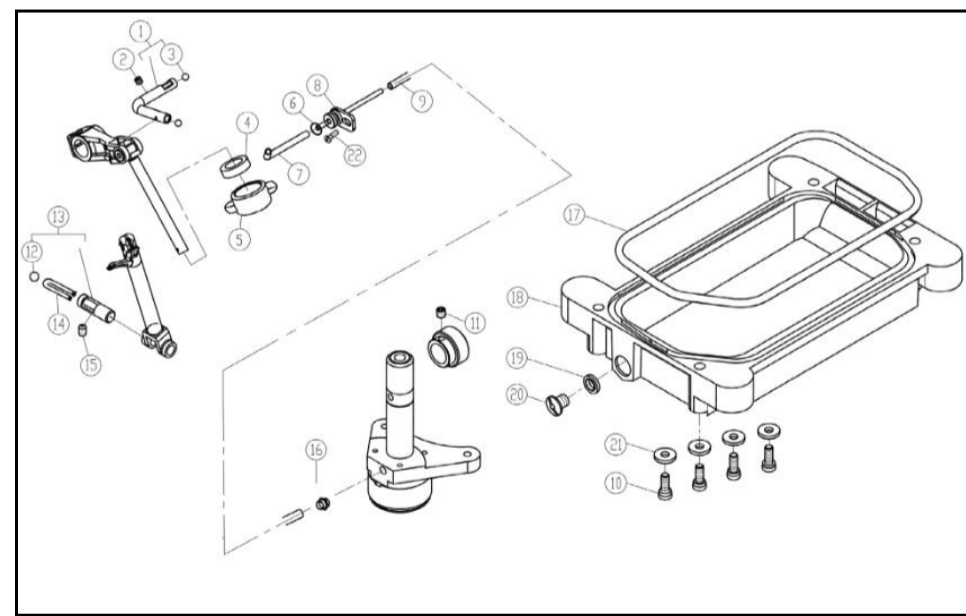
序号 NO.	公司件号 Part NO.	名称 PartName	零件描述 Description	数量 (Number)		
				三线 three-thread	四线 four-thread	五线 five-thread
1	207S20008	抬压脚螺钉M10	Screw	1	1	1
2	20712023	抬压脚杠杆	Lever	1	1	1
3	20727007	扭簧	Spring	1	1	1
4	20712025	连杆	Link	1	1	1
5	N01004	螺母M5	Nut	1	1	1
6	207S11031	螺钉M5×24	Screw	1	1	1
7	207S11012	螺钉M4×10	Screw	2	2	2
8	20712024	角板	Stopper	1	1	1
9	S05017	螺钉M6×0.75×13.5	Screw	1	1	1
10	20608004	抬压脚复位圈	Collar	1	1	1
11	20712007	抬压脚小杠杆	Lever	1	1	1
12	21127009	小杠杆扭簧	Spring	1	1	1
13	20703031	滑动轴承	Bearing	2	2	2
14	S10009	螺钉M6×8	Screw	1	1	1
15	20703030	压脚轴套筒	Bushing	1	1	1
16	20702010	压脚轴	Shaft	1	1	1
17	S10011	螺钉M4×0.5×4	Screw	1	1	1
18	20626016	压脚臂连杆销	Pin	1	1	1
19	21201001	压脚臂	Presser Arm	1	1	1
20	30119020	割线刀	Thread Cutter	1	1	1
21	207S11020	螺钉3×4	Screw	2	2	2
22	20702019	调节螺母	Adjusting Screw	1	1	1
23	207S16005	调节螺母	Nut	1	1	1
24	001039	O型圈φ 12.5xφ 1.8	O Ring	1	1	1
25	207S14007	螺钉	Screw	1	1	1
26	211S16001	螺纹套	Thread Sleeve	1	1	1
27	001008	O型圈φ 11.2xφ 1.8	O Ring	2	2	2
28	21211003	压杆防油套	Oil Proof Sleeve	1	1	1
29	21227003	压杆套	Spring	1	1	1
30	21103018	压杆套	Struth Sleeve	1	1	1
31	20407210	弹簧片	Spring	0	1	0
32	21212021	限位板	Plate	1	1	1
33	21112025	压杆扳手	Lever	1	1	1
34	20627010	压杆扳手扭簧	Spring	1	1	1
35	212S20003	螺钉	Screw	1	1	1
36	207S11036	螺钉	Screw	0	1	0
37	20407210	弹簧片	Spring	0	1	0
38	20616004	压脚爪	Paw Pressur	0	1	0

39	206S10004	螺钉	Screw	0	1	0
40	20701023	辅助压脚	Auxiliary Presser Foot	0	1	0
41	20616022	压脚底板	Baseboard	0	1	0
42	20712023	压脚架	Rack	0	1	0
43	207S11030	螺钉	Screw	0	1	0



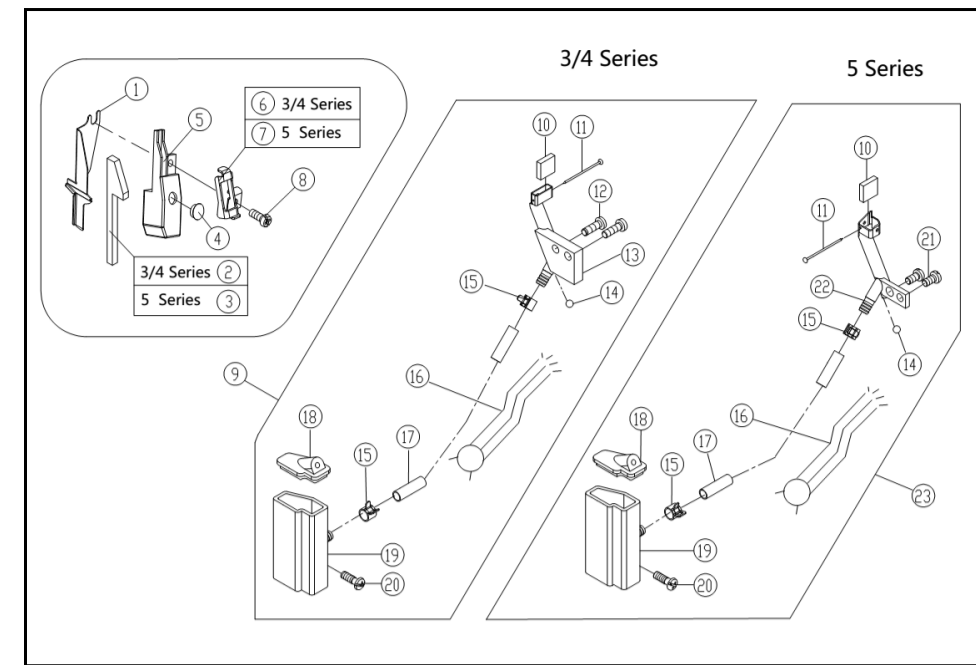
二十、供油机构(1)/Lubrication Mechanism(1)

序号 NO.	公司件号 Part NO.	名称 PartName	零件描述 Description	数量 (Number)		
				三线 three-thread	四线 four-thread	五线 five-thread
1	2072000400	油泵组件	Pump	1	1	1
2	20725002	蜗轮	Worm Wheel	1	1	1
3	207S14006	螺钉M5×5	Screw	2	2	2
4	207S11008	螺钉M4×12	Screw	3	3	3
5	300140	滤油器盖	Oil clearer	1	1	1
6	001010	密封圈	Seal ring	1	1	1
7	20736004	滤油器	Filter Element	1	1	1
8	20736001	滤油器接头	Oil cliermer joint	1	1	1
9	207S11007	螺钉M4×7.5	Screw	2	2	2
10	21112028	接油盘	Oil guard	1	1	1
11	206S30009	过油螺钉	Joint Screw	5	5	5
12	20122033	垫片	Washer	10	10	10
13	21221001	上喷嘴器	Upper screem	1	1	1
14	20736007	油管接头	Joint	2	2	2
15	20729005	油管卡簧	Clamp	2	2	2
16	12921003	油管Φ5×Φ8	Tube	0.1m	0.1m	0.1m
17	S11025	螺钉M4×16	Screw	2	2	2
18	30121022	油管Φ4×Φ6	Tube	0.15m	0.15m	0.15m
19	21111095	油标	Oil sight	1	1	1
20	20136007	油管接头	Joint	2	2	2
21	20429001	油管卡簧	Clamp	2	2	2



二十一、供油机构(2)/Lubrication Mechanism(2)

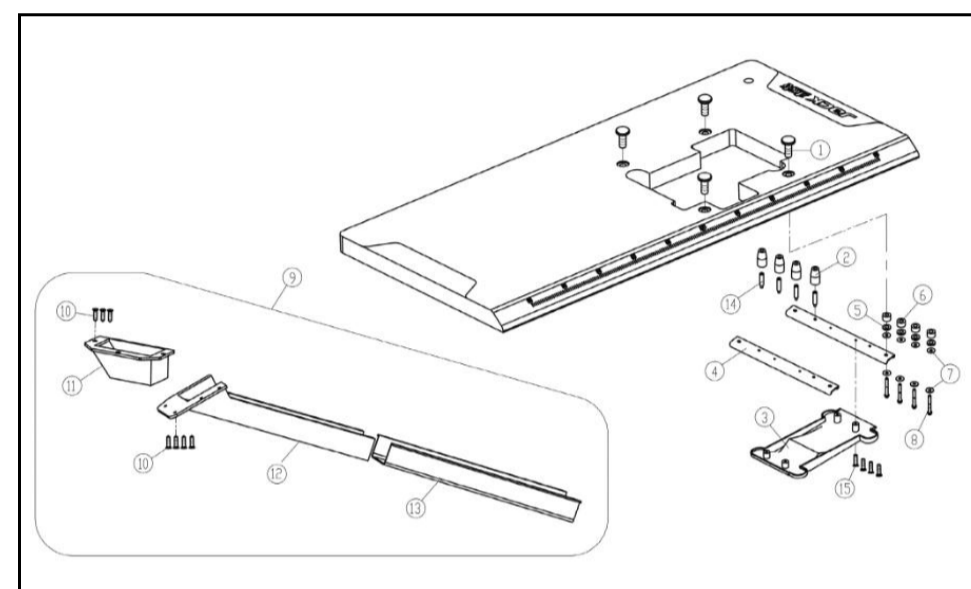
序号 NO.	公司件号 Part NO.	名称 PartName	零件描述 Description	数量 (Number)		
				三线 three-thread	四线 four-thread	五线 five-thread
1	212210020	过油管	Pipe	1	1	1
2	S09103	螺钉M4×4	Screw	1	1	1
3	20709016	橡胶塞	Rubber plug	2	2	2
4	2123001	油毡	Felt	1	1	1
5	21211001	吸油嘴组件	Joint	1	1	1
6	20622010	差动轴O型圈	O Ring	1	1	1
7	20721011	油管Φ2×Φ4	Tube	1	1	1
8	2110101500	回油组件	Tube	1	1	1
9	20721012	油管Φ2×Φ4	Tube	1	1	1
10	207S13009	螺钉M5×12	Screw	4	4	4
11	207S11042	螺钉M5×5	Screw	1	1	1
12	20709015	滚珠	Rubber plug	1	1	1
13	20626007	上弯杆滑杆过滤器	Pipe Assy.	1	1	1
14	20123021	IK795油线	Oil Wick	1	1	1
15	S09103	螺钉M4×4	Screw	1	1	1
16	20521009	铜油嘴	Joint	2	2	2
17	20722008	油盘垫	Gasket	1	1	1
18	20701058	油盘	Oil Reservoir	1	1	1
19	20528014	油盘放油垫圈	Washer	1	1	1
20	207S13002	放油螺钉	Screw	1	1	1
21	20628018	垫片	Washer	4	4	4
22	207S11019	螺钉	Screw	1	1	1



二十二、HR装置机构部件/H.R. Device

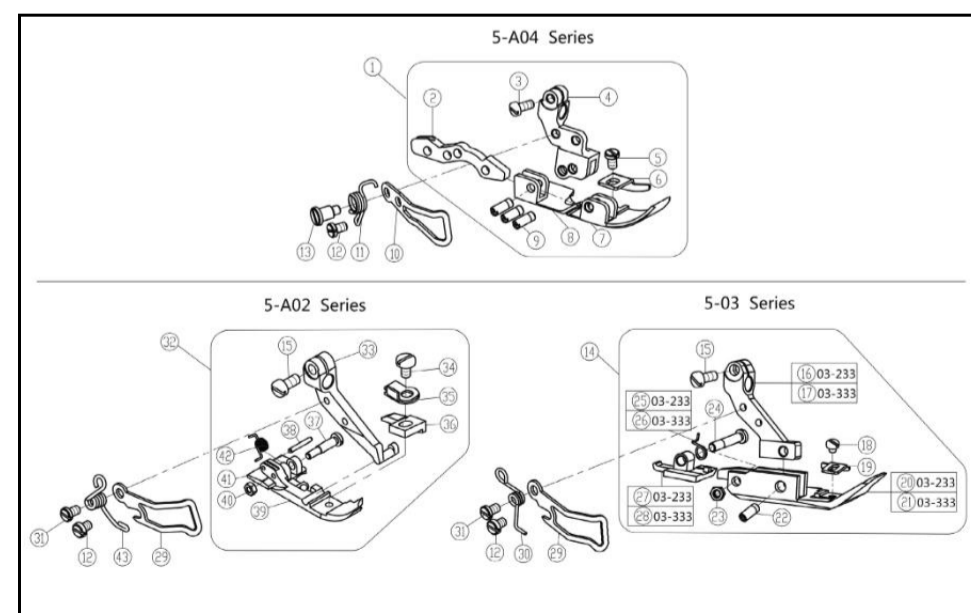
序号 NO.	公司件号 Part NO.	名称 PartName	零件描述 Description	数量 (Number)		
				三线 three-thread	四线 four-thread	五线 five-thread
1	21212011	挡油板	Cover	1	1	1
2	21123002	毡毡	Felt	1	1	0
3	21123003	毡毡	Felt	0	0	1
5	21211002	上硅油盒	Silicone Oil Reservoir	1	1	1
6	21212005	过线架	Thread Guide	1	1	0
7	21212006	过线架	Thread Guide	0	0	1
8	207S11012	螺钉M4×10	Screw	1	1	1
9	2071101600	下硅油盒组件	Silicone Oil Reservoir	1	1	0
10	20723009	油毡	Oil Felt	1	1	1
11	/	别针	Pin	1	1	1
12	207S11008	螺钉M4×10	Screw	2	2	0
13						

18	21131013	固定器	Thread Guide joint	1	1	1
19	S04050	螺钉M5X15	Screw	2	2	2
20	21131014	套	Bushing	1	1	1
21	N01030	套螺母	Nut	2	2	2
22	21131015	线圈定位套	Spool Cushion	3	4	5
23	20131006	线托棒	Spool pin	3	4	5
24	20131010	线圈垫	Spool tray Cushion	3	4	5
25	21131016	线圈	Screw tray	3	4	5
26	21131017	托线架(长)	Thread spool tray bracket	1	0	1
27	201S16004	螺母	Nut	3	4	5
28	20128018	垫圈	Washer	3	4	5
29	21131018	下管	Lower thread cloumm	1	1	1
30	206S20023	螺母	Nut	1	1	1
31	20128025	下管垫圈	Lower Washer	2	2	2
32	21131019	托线架(短)	Thread spool tray bracket	0	2	1
33	20122049	防震垫	Plate dog link washer	0	2	1
34	20631020	过线棒	Thread Guide	2	2	2
35	2113100300	线架组件	Thread stand component	1	0	0
35	2113100400	线架组件	Thread stand component	0	1	0
35	2113100500	线架组件	Thread stand component	0	0	1
35	2113100600	线架组件	Thread stand component	0	0	1 (六线)



二十四、托盘部件/Part For Semi-Submerged Installation

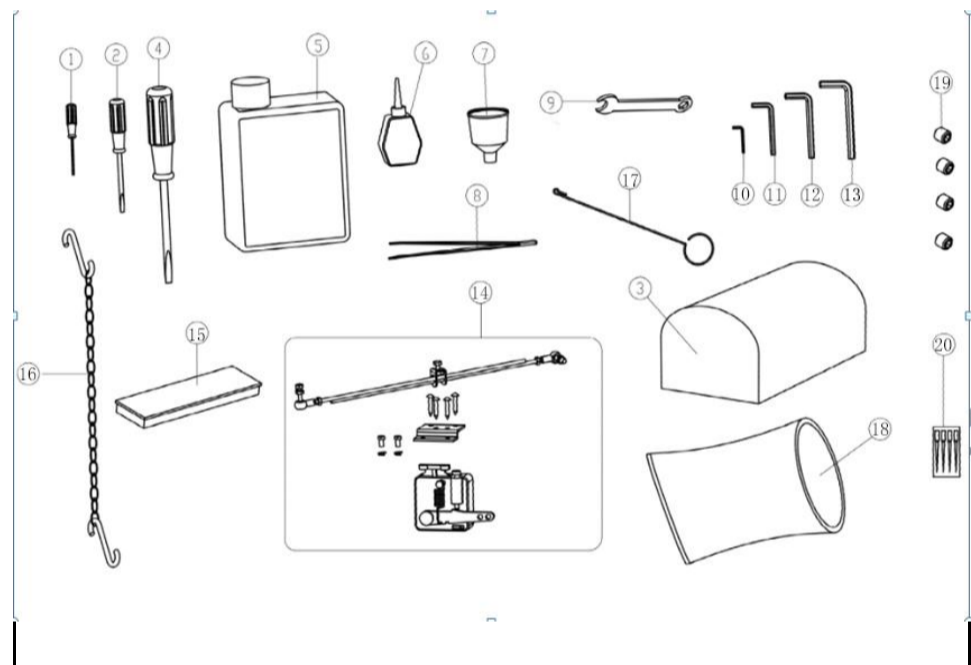
序号 NO.	公司件号 Part NO.	名称 PartName	零件描述 Description	数量 (Number)		
				三线 three-thread	四线 four-thread	五线 five-thread
1	20131028	托盘固定螺母	Nut	4	4	4
2	20722018	托盘防震连接垫	Cushion Rubber	4	4	4
3	20711058	托架	oil pan	1	1	1
4	20712064	托架	Rest Board	2	2	2
5	30122031	减震垫圈	Spring Washer	4	4	4
6	20131030	防震套	Washer	4	4	4
7	20131029	大垫圈	Spacer	8	8	8
8	20131027	托盘内六角螺钉	Screw	4	4	4
9	2123100400	落料斗组件	Waste Chute Assy.	1	1	1
10	20131034	排料槽座螺钉	Screw	7	7	7
11	21231005	排料槽	Screw	1	1	1
12	21231006	排料槽 I	Waste Chute	1	1	1
13	21231007	排料槽 II	Waste Chute	1	1	1
14	207S1046	螺钉	Screw	4	4	4
15	207S1019	螺钉M4×7.5	Screw	4	4	4



二十五、专用零件/Specific Parts

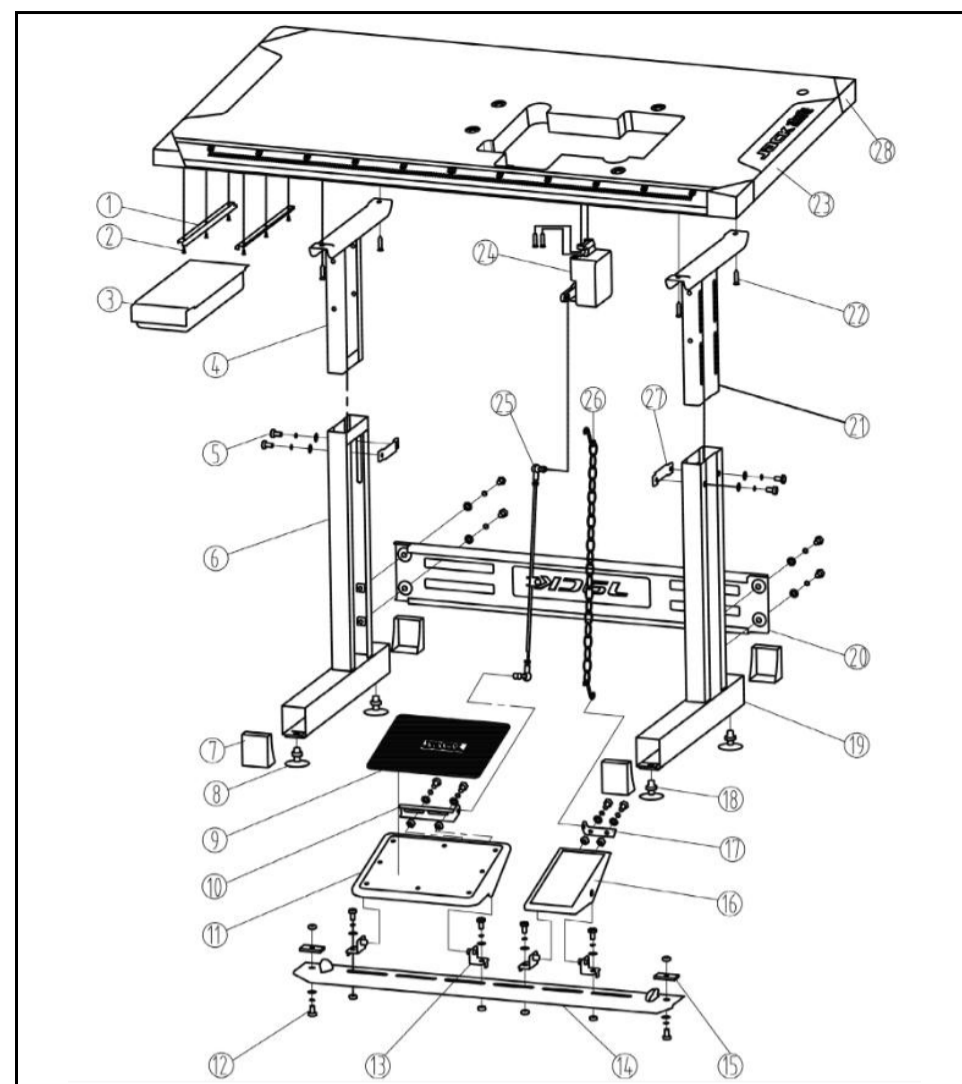
序号 NO.	公司件号 Part NO.	名称 PartName	零件描述 Description	数量 (Number)		
				三线 three-thread	四线 four-thread	五线 five-thread
1	206160400	压脚组件	Presser Foot Assy.	0	0	1
2	20616042	压脚连接件	Connection	0	0	1
3	S01029	螺钉M3.5×7.5	Screw	0	0	1
4	20616041	压脚架	Pin	0	0	1
5	207S11009	螺钉M3×4.5	Screw	0	0	1
6	20714051	护料压板	Fabric Guard	0	0	1

7	20701054	压脚底板	Baseboard	0	0	1
8	20701055	小压脚底板	Baseboard	0	0	1
9	208S20002	销	Pin	0	0	3
10	20712052	压脚挡片	Finger Guard	0	0	1
11	20719053	压脚弹簧	Spring	0	0	1
12	207S11020	螺钉	Screw	0	0	1
13	207S20010	轴位螺钉	Screw	0	0	1
14	xxxxxxx	压脚组件	Presser Foot Assy.	0	0	1
15	207S11038	螺钉	Screw	0	0	1
16	20716063	压脚架	Rack	0	0	1
17	20716100	压脚架	Rack	0	0	1
18	207S11034	螺钉	Screw	0	0	1
19	20716064	辅助压脚	Fabric Guard	0	0	1
20	20716061	压脚底板	Baseboard	0	0	1
21	20716065	压脚底板	Baseboard	0	0	1
22	20720022	销	Pin	0	0	1
23	207S16011	螺母	Nut	0	0	1
24	207S20021	轴位螺钉	Screw	0	0	1
25	20727011	压脚弹簧	Spring	0	0	1
26	20727012	压脚弹簧	Spring	0	0	1
27	20716062	小压脚	Baseboard	0	0	1
28	20716066	小压脚	Baseboard	0	0	1
29	20712026	压脚护手	Finger Guard	0	0	1
30	20715057	压脚弹簧	Spring	0	0	1
31	207S11009	螺钉	Screw	0	0	1
32	20716050	压脚组件	Presser Foot Assy.	0	0	1
33	20716082	压脚架	Screw	0	0	1
34	207S16051	螺钉	Screw	0	0	1
35	20727015	压脚板簧	Plate Spring	0	0	1
36	20716081	压脚爪	Presser Foot	0	0	1
37	207S30005	轴位螺钉	Pin	0	0	1
38	P01025	销	Pin	0	0	1
39	20716079	压脚底板	Baseboard	0	0	1
40	207S16012	螺母	Nut	0	0	1
41	20716080	小压脚底板	Baseboard	0	0	1
42	20727014	弹簧	Spring	0	0	1
43	20727050	压脚弹簧	Spring	0	0	1



二十六、随机附件部分 Accessories Assemblies

序号 NO.	公司件号 Part NO.	名称 PartName	零件描述 Description	数量 (Number)		
				三线 three-thread	四线 four-thread	五线 five-thread
1	20131044	直柄内六角螺丝刀 (1.5)	Hexagonal wrench/1.5mm	1	1	1
2	10131004	螺丝刀 (小)	Screwdriver (S)	1	1	1
3	21131020	机头罩	Machine head cover	1	1	1
4	20731047	螺丝刀 (大)	screw driver (L)	1	1	1
5	20731048	油壶	Oil container	1	1	1
6	20131038	小油壶 (尖嘴)	Oil container	2	2	2
7	20131039	漏斗	Funish	1	1	1
8	20131051	镊子 (JACK)	Tweezers	1	1	1
9	20131043	JK795-1908扳手 (8mm)	Wrench/8mm	1	1	1
10	20131046	内六角扳手 (2mm)	Hexagonal wrench/2mm	1	1	1
11	30131012	内六角扳手 (3mm)	Hexagonal wrench/3mm	1	1	1
12	20131047	内六角扳手 (4mm)	Hexagonal wrench/4mm	1	1	1
13	20131056	内六角扳手 (5mm)	Hexagonal wrench/5mm	1	1	1
14	21230001	控制器	Controller	1	1	1
15	20131055	附件盒	Attachment box	1	1	1
16	20131054	JK795-1919脚踏板链	Chain	1	1	1
17	20131052	线勾	Needle threader	0	0	1
18	20131062	机头塑料袋	Plastic machine head bag	1	1	1
19	S10005	螺钉	Screw	4	4	4
20	见标准零件表	机针	Needle	4	4	4



二十七、机架部件/machine stand table assy

序号 NO.	公司件号 Part NO.	名称 PartName	零件描述 Description	数量 (Number)		
				三线 three-thread	四线 four-thread	五线 five-thread
1	13832113	零件导轨	Drawer slider	2	2	2
2	S18002	螺钉	Screw	6	6	6
3	13832114	零件盒	Plastic drawer	1	1	1
4	1383211500	机架左节左	lipper stand (left)	1	1	1
5	S15001	M8*11螺栓垫圈组合件	Bolt washer assembly M8*11	12	12	12
6	138321200	机架左节右	Lower stand (left)	1	1	1
7	13832104	支座护罩	Rubber cover	4	4	4
8	1012016	支座	Stand height adjusting bas	4	4	4
9	13832105	脚踏板垫 (大)	Large pedal pad cushion	1	1	1
10	13832110	踏板连接件 (大)	Large pedal bracket	1	1	1
11	13832106	脚踏板 (大)	Large pedal pad	1	1	1
12	L02075	M6*11螺栓垫圈组合件	Bolt washer assembly M6*11	2	2	2
13	138321070	踏板固定件	Pedal bracket	4	4	4
14	13832108	踏板安装板	Lower bar	1	1	1
15	13832116	踏板安装板固定板	Bolt plate	2	2	2
16	21232001	脚踏板 (小)	Small pedal	1	1	1
17	20112126	踏板连接件 (小)	Small pedal bracket	1	1	1
18	N01010	螺母	Nut M8	4	4	4
19	1383210300	机架下节右	Lower stand(right)	1	1	1
20	13832111	机架连接板	Front bar	1	1	1
21	1383210100	机架左节右	Upper stand (right)	1	1	1
22	S18001	螺钉	Screw	6	6	6
23	xxxxxxx	台板	Table	1	1	1
24	xxxxxxx	变速器	Transmission	1	1	1
25	2011111300	拉杆组件	Motor connecting rod	1	1	1
26	2013105400	脚踏板链组件	Pedal chain components	1	1	1
27	13832102	机架固定板	Bolt plate	2	2	2
28	13832129	台板护套	Table cover	4	4	4

E4标准度量零件表

型号	间距	针板	送布牙组件	压脚组件	上弯针	下弯针	连续弯针	针夹	机针	
										NEEDLE PLATE
E4-3-02/233	—	4	20715005	2071400100	2071600500	20717004	20717006	—	20734001	DC×2789
E4-3-02R2/223	—	2	20715019	20714007	2071601000	20717004	20717006	—	20734001	DC×2789
E4-3-02/233	—	4	20715019	2071402000	2071601700	20717004	20717006	—	20734001	DC×2789
E4-3-12/233	—	4.5	20715009	20714006	2071600600	20717004	20717006	—	20734001	DC×2789
E4-4-03/323	2	4	20715020	20714702200	2071601800	20717004	20717005	—	20734002	DC×2789
E4-4-03/333	2	4	20715002	2071400100	2071600200	20717004	20717005	—	20734002	DC×2789

E4标准度量零件表

型号	间距	上刀	下刀	弯针护针		机针护针		
				前	后	前	后	
E4-3-02/233	—	4	20619002	20619003	—	—	20717113	20717002
E4-3-02R2/223	—	2	20619002	20619002	—	—	20717113	20717002
E4-3-02/233	—	4	20619002	20619002	—	—	20717113	20717002
E4-3-12/233	—	4.5	20619002	20619002	—	—	20717113	20717002
E4-4-03/323	2	4	20619002	20619002	—	—	20717113	20717002
E4-4-03/333	2	4	20619002	20619003	—	—	20717113	20717002

E4标准度量零件表

型号	间距	针板	送布牙组件	压脚组件	上弯针	下弯针	连续弯针	针夹	机针	
										NEEDLE PLATE
E4-4-03/333/0/W	2	4	20715002	2071400100	2071600200	20717050	20700248	—	20734002	DC×2789
E4-5-03/233	5	5	20715016	2071401700	2071601900	20717004	20717006	20712047	20734004	DC×27814
E4-5-03/333	3	4	20715008	2071400400	2071600600	20717004	20717006	20712047	20734003	DC×27814
E4-5-A04/435	5	6	20715050	2071405200	2061604000	20717050	20717006	20717051	20719056	DC×27819
E4-5-02A/223	3	4	20715051	2071405400	20716050	20717004	20717006	20712047	20734003	DC×27811

E4标准度量零件表

型号	间距	上刀	下刀	弯针护针		机针护针		
				前	后	前	后	
E4-4-03/333/0/W	2	4	20619002	20619002	—	—	20717001	20717002
E4-5-03/233	5	5	20719002	20619003	20717008	20717002	20712045	20701032
E4-5-03/333	3	4	20619002	20619003	20717008	20717002	20712045	20701032
E4-5-A04/435	5	6	20719050	20701053	20717008	20717002	20712045	20701032
E4-5-02A/223	3	4	20719001	20619003	20717008	20717002	20712045	20701032

杰克缝纫机股份有限公司

杰克缝纫机

全球销量遥遥领先

公司地址: 台州市椒江区机场南路十五