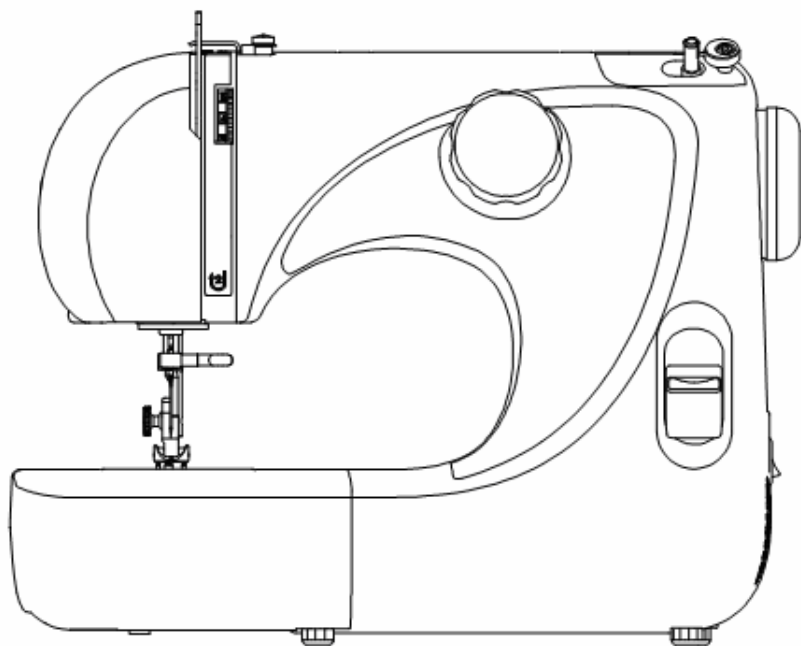


Многофункциональная швейная машина

Инструкция по эксплуатации



Использование швейной машины требует соблюдения основных правил техники безопасности, включая чтение данной инструкции по эксплуатации.

ПРЕДОСТЕРЕЖЕНИЯ – во избежание риска поражения электрическим током:

1. Не оставляйте подключенную к сети швейную машинку без присмотра. После использования и перед очищением швейной машины вынимайте штепсельную вилку из розетки.

ПРЕДУПРЕЖДЕНИЯ – во избежание риска поражения электрическим током:

1. Не позволяйте использовать швейную машину как игрушку. Дети не должны пользоваться швейной машиной или находится рядом с ней без присмотра.

2. Эта швейная машина может быть использована только для выполнения работ, указанных в настоящей инструкции по эксплуатации. Пользуйтесь только рекомендованными производителем швейными принадлежностями в соответствии с указаниями инструкции по эксплуатации.

3. Никогда не пользуйтесь швейной машиной в случае повреждения шнура питания или вилки, при обнаружении функциональных неисправностей, в случае падения, повреждения или падения швейной машины в воду. В указанных случаях необходимо вернуть машину ближайшему официальному дилеру или в сервисный центр для проведения проверки, ремонта, электрической или механической настройки.

4. Не используйте машину, если заблокированы вентиляционные отверстия. Сохраняйте вентиляционные отверстия машины и ножную педаль-регулятор чистыми. Не позволяйте скапливаться пуху, пыли и остаткам ткани на них.

5. Избегайте попадания посторонних предметов в вентиляционные отверстия.

6. Швейная машина предназначена для работы только в помещениях.

7. Не используйте машину в местах распыления аэрозолей и подачи кислорода.

8. Выключая машину, сначала установите выключатель в положение «выключено» ("OFF"), затем вынимайте вилку из розетки.

9. При отключении из сети не тяните за шнур электропитания, возьмитесь за штекер.

10. Не держите пальцы возле движущихся деталей машины. Будьте особенно осторожны с иглой.

11. Никогда не работайте на машине с поврежденной игольной пластинкой, так как это может привести к поломке иглы.

12. Никогда не пользуйтесь погнутыми иглами.

13. Не подтягивайте и не подталкивайте материал во время шитья. Это может стать причиной деформирования и поломки иглы.

14. Для выполнения каких-либо регулировок в зоне иглы, например, при заправке иглы, замене иглы, намотке шпульки или замене прижимной лапки, необходимо установить выключатель в положение «выключено» ("OFF").

15. Всегда отключайте швейную машину от электрической сети перед снятием крышек, смазкой, а также при выполнении любых иных операций по обслуживанию машины, описанных в этой инструкции по эксплуатации.

16. Дети и люди с ограниченными физическими возможностями не должны использовать прибор без присмотра.

17. Дети не должны играть со швейной машиной.

Спасибо, что выбрали наш продукт!

Данная модель является одной из самых современных бытовых швейных машин. Прочтите эту инструкцию, чтобы иметь представление о всех функциях данной швейной машины.

Сведения для безопасного использования

1. Во время использования швейной машины следите за иглой и не касайтесь маховика, рычага нитеводителя, иглы и других движущихся частей машины.

2. Обязательно отключите электропитание и выдерните вилку из розетки в следующих случаях:

- после завершения работы с машиной
- при замене или удалении иглы и других частей
- при отключении электричества во время работы
- о время ремонта машины
- при оставлении машины без присмотра.

3. Не кладите ничего на ножную педаль

4. Вставляйте вилку непосредственно в розетку в стене. Не используйте удлинители.

Сведения для продления срока работы машины:

1. Не храните швейную машину в месте, незащищенном от прямых солнечных лучей, а также местах с высокой влажностью. Не используйте и не храните швейную машину в местах с высокой температурой, например, рядом с элементами отопления, включенным утюгом или галогеновой лампой.

2. Для очистки машины используйте только нейтральные чистящие средства. Не используйте бензин, растворитель и стиральный порошок, так как вы можете повредить корпус.

3. Не допускайте падения швейной машины или ударных воздействий на нее.

4. Правильно удаляйте и устанавливайте прижимную лапку, иглу и другие компоненты машины в соответствии с данной инструкцией.

Сведения для ремонта и настройки:

В случае возникновения проблем или при настройке данной швейной модели необходимо провести самостоятельную проверку и настройку машины в соответствии с таблицей устранения проблем, расположенной в конце данного руководства. В случае невозможности самостоятельной настройки и устранения проблем, необходимо обратиться к ближайшему официальному дилеру.

Для получения более детальной информации и обновлений просьба посетить наш веб-сайт:

Содержание данного руководства и эксплуатационные характеристики модели могут быть изменены без предварительного уведомления.

Часть I. Устройство швейной машины

Составные части
Дополнительные комплектующие

Часть II. Подготовка к работе

Подключение к электропитанию
Реверсное шитье
Фиксатор прижимной лапки
Замена прижимной лапки
Дополнительный отсек
Выбор и определение параметра стежка
Замена иглы
Таблица совместимости игл, нитей и тканей
Намотка на шпульку
Извлечение шпульного колпачка
Намотка на шпульку
Вставка шпульки в шпулечный колпачок
Шитье главной нитью
Захват шпулечной нити
Регулировка натяжения главной нити
Балансировка натяжения главной нити
Слишком тугая главная нить
Слишком свободная главная нить

Часть III. Основы шитья

Прямая строчка
Прошивка прямого угла
Зигзагообразная строчка
Обметывание
Трехточечная зигзагообразная строчка
Потайной шов

Часть IV. Декоративный шов

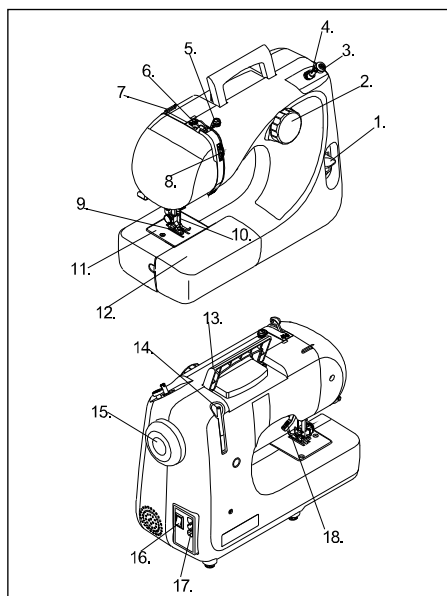
Декоративный шов

Часть V. Обработка петель

Обработка петель
Петля на тесьме

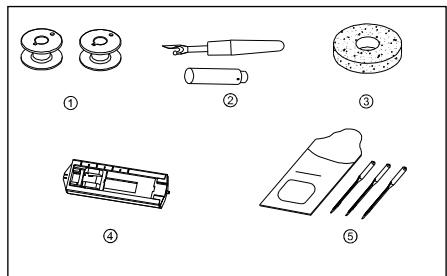
Часть VI. Техническое обслуживание машины

Очистка механизма передвижения ткани
Очистка челночного отсека
Замена лампочки
Устранение проблем



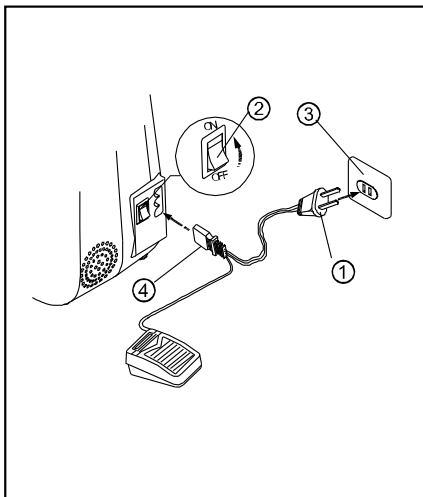
Часть I. Устройство швейной машины

1. Рычаг реверсного шитья
2. Выбор стежка
3. Фиксатор шпульки
4. Стержень для установки шпульки
5. Нитеводитель шпульки
6. Рычаг нитеводителя
7. Нитеводитель
8. Колесико натяжения нити
9. Прижимная лапка
10. Игла
11. Игольная пластинка
12. Плоская платформа с отсеком для хранения принадлежностей
13. Ручка для переноски
14. Держатель катушки
15. Маховик
16. Выключатель
17. Гнезда
18. Фиксатор прижимной лапки



Дополнительные комплектующие

- (1) Шпулька
- (2) Вспарыватель швов
- (3) Войлочная прокладка
- (4) Прижимная лапка для петель
- (5) Иглы



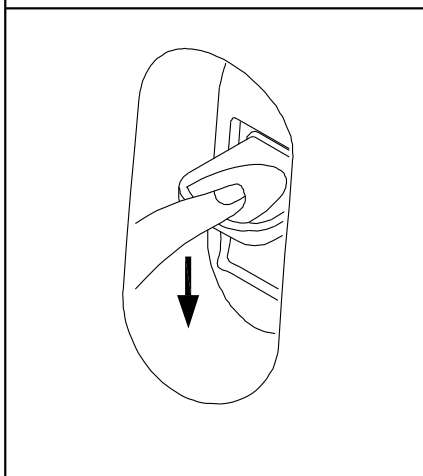
Часть II Подготовка к работе

Подключение к электропитанию.

- (1) Штепсель электропитания
- (2) Кнопка включения
- (3) Источник питания
- (4) Штепсель швейной машины

Перед подключением электропитания проверьте, чтобы номинальное напряжение данной швейной машины совпадало с напряжением в сети источника питания.

1. Переключите кнопку включения в положение «OFF»
2. Вставьте штепсель в разъем швейной машины
3. Вставьте штепсель электропитания в розетку
4. Включите машинку

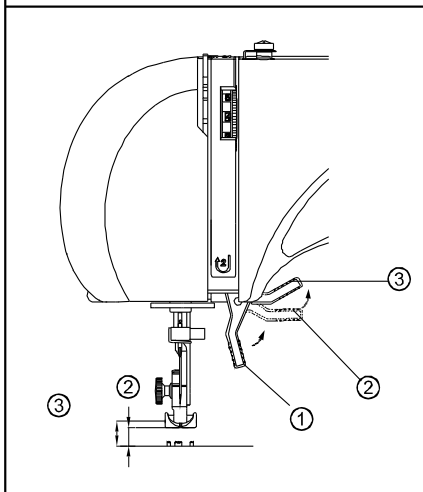


Реверсное шитье

Для реверсного шитья нажмите на рычаг реверсного шитья

Фиксатор прижимной лапки

- (1) Фиксатор прижимной лапки
- (2) Для вставки или удаления ткани, поднимите рычаг до среднего положения.
- (3) Для замены прижимной лапки или удаления толстого куска ткани, поднимите рычаг до верхнего положения



Замена прижимной лапки

- (1) Зашелка подошвы лапки
 - (2) Желоб
 - (3) Фиксатор держателя лапки
- Убедитесь, что игла поднята. Поднимите фиксатор прижимной лапки

Фиксация прижимной лапки

1. Поднимите защелку подошвы прижимной лапки для удаления лапки.
2. Поместите новую лапку на игольную пластину вдоль отверстий для иглы.
3. Опустите фиксатор прижимной лапки так, чтобы фиксатор держателя защелкнулся на лапке.

Дополнительный отсек

Отделение отсека

Для отделения отсека потяните его влево, как показано на схеме. Дополнительный отсек может быть использован как подлокотник или подставка под швейную машину.

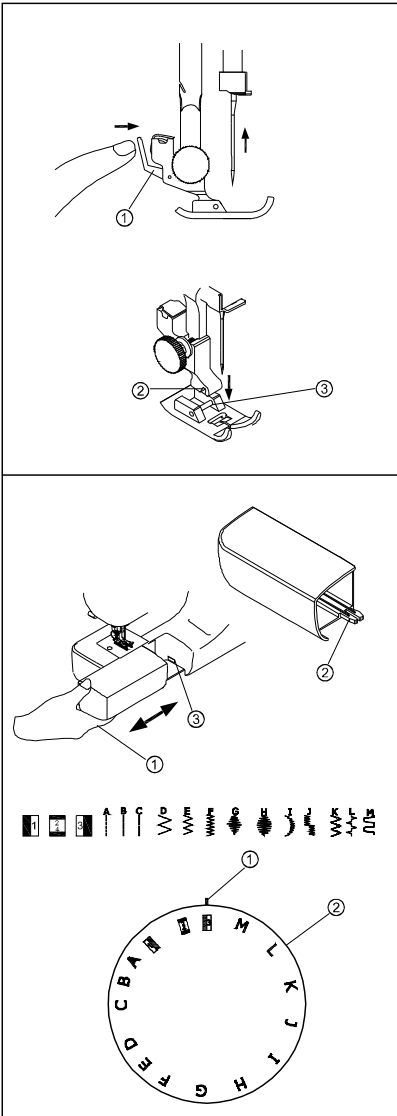
Установка отсека

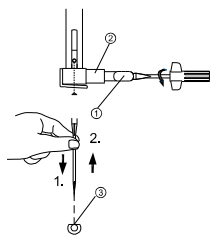
Вставьте отсек в машину, так чтобы выступ в отсеке совпал с отверстием в машине.

- (1) Дополнительный отсек
- (2) Выступ
- (3) Отверстие

Выбор и определение параметра стежка

1. Перед выбором типа стежка убедитесь, что игла поднята и не находится в ткани.
2. Затем поверните колесо выбора стежка до момента, когда символ выбранного стежка не окажется напротив индикатора.





Замена иглы

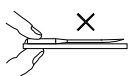
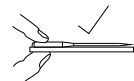
1. Отключите машину от электропитания, прокрутите маховик для поднятия иглы в верхнее положение и опущения прижимной лапки. Для доставания игла выкрутите против часовой стрелки шуруп, ее удерживающий.

2. Вставьте новую иглу в отверстие иглодержателя плоской стороной назад, надавите на нее, чтобы она ушла наверх как можно глубже, и затяните потуже фиксирующий шуруп.

(1) Шуруп, фиксирующий иглу

(2) Иглодержатель

(3) Игловая пластина

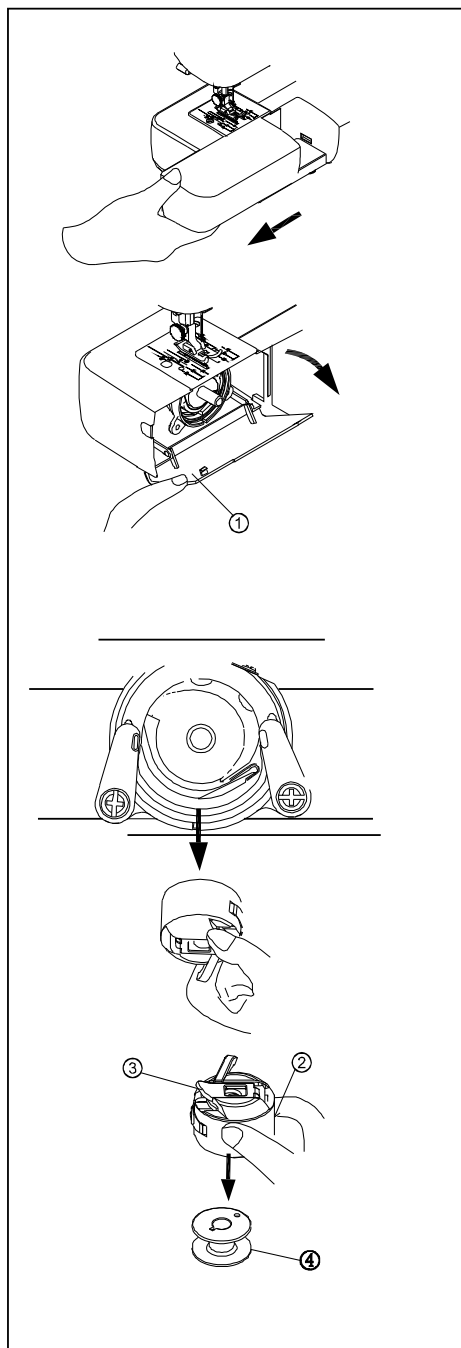


Регулярно проверяйте иглу, так как тупые и изношенные иглы могут повредить ткань.

Таблица совместимости игл, нитей и тканей

Ткань		Нить	№
Тонкая ткань	Шелк, вуаль, газон, оргаза, жоржет, синтетика	80 - 100 тока я шелковая нить 80 - 100 тонкая х/б нить 80 - 100 тонкая полиэстеровая нить 50 тонкая шелковая нить	9 (65) или 11 (75)
Ткань средней толщины	Лен, ситец, пике, серж, двойная вязанная ткань, тонкие хлопчатобумажные вещи	60 - 80 х/б нить 50 - 80 синтетическая нить каркасная нить	11 (65) или 14 (90)
		50 core thread	14 (90)
Толстая ткань	Джинса, тик, габардин, лакированная ткань, шерсть, парусина	50 шелковая нить 40 - 50 х/б нить 40 - 50 синтетическая нить каркасная нить	14 (90) или 16 (100)
		30 шелковая нить 30 х/б нить	16 (100)

Для частого шитья подходит игла номер 11 или 14. Для тонких тканей нужна тонкая игла, для толстых тканей нужна толстая тяжелая игла.



Намотка на шпульку

1. Извлечение шпулечного колпачка.

Отделите дополнительный отсек от машины. Поднимите иглу в наивысшее положение движением маховика к себе.

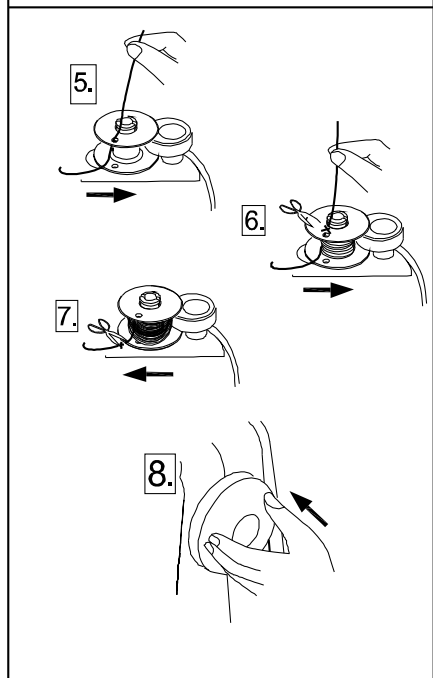
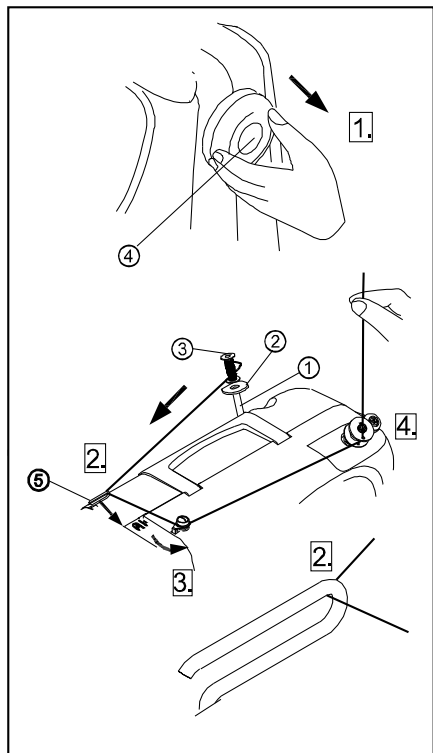
(1) Крышка доступа к шпулке
Удерживайте защелкивающуюся крышку и выньте шпулечный колпачок из челнока.

- (2) Шпулечный колпачок
- (3) Защелка

2. Извлечение шпулки

После открытия защелки, шпулку надо вытряхнуть из шпулечного колпачка, как показано на схеме.

- (4) Шпулка



3. Намотка на шпульку

1.Потяните маховик в направлении от машины для его отдаления, так, чтобы нельзя было двинуть иглу данной шпульки.

Поднимите держатель катушки на задней поверхности машины, наденьте войлочную прокладку вставьте двойную катушку с нитью на держатель катушки, как показано на схеме.

- (1)Держатель катушки
- (2)Войлочная прокладка
- (3)Катушка ниток
- (4)Маховик
- (5)Нитеводитель

2.Проденьте нить сквозь нитеводитель, как показано на схеме.

3.Намотайте нить, продетую в нитеводитель, на шпульку

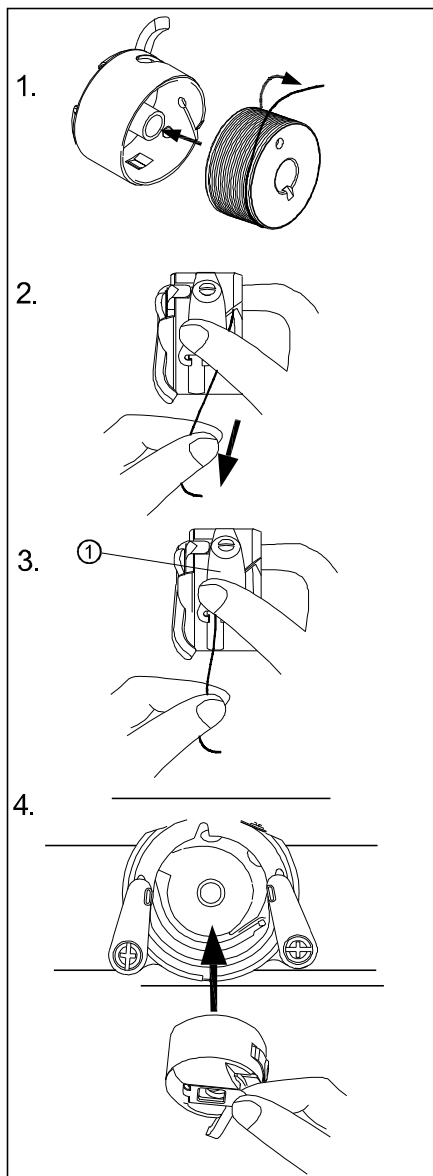
4.Поместите шпульку на намоточный вал и проденьте нижнюю нить сквозь малое отверстие шпульки изнутри наружу.

5.Надавите на намоточный вал справа.

6.Удерживая конец нити в руке, включите машину. После намотки некоторого количества нижней нити вокруг шпульки, остановите машину и отрежьте конец нити около малого отверстия шпульки.

7.Снова включите машину. После полной намотки нити на шпульку, она автоматически выключится. После остановки машины, сдвиньте шпулечный вал до его начального состояния и отрежьте нить.

8.Сдвиньте влево маховик до закрытия защелки.



Вставка шпульки в шпулечный колпачок

1. Держите шпульку в правой руке с нитью, намотанной по часовой стрелке.
2. Вставьте шпульку в шпулечный колпачок так, чтобы снаружи осталось около 10 см ткани.
3. Протяните нить сквозь разрез в колпачке и опустите плоскую натяжную лапку. Когда она окажется на месте, раздастся щелчок.
4. Удерживайте защелкивающуюся крышку и расположите штифты ровно. Задвиньте шпульку в центр челнока, держа ее нитью к себе.

Примечание: Убедитесь, что штифты располагаются соответственно пазам в верхней части челнока. Закройте защелкивающуюся крышку, чтобы шпулечный колпачок встал на место.

Шитье главной нитью

1. Поместите главную нить на держатель катушки, как это указано на схеме. Поворачивайте маховик, чтобы поднять рычаг нитеводителя в наивысшее положение. Нажмите поднимите прижимную лапку.

2. Продвиньте нить сквозь каретку перекрестной нити.

(1) каретка перекрестной нити

3. Опустите нить в углубление с правой стороны нитедержателя, обведите вокруг конца и выведите по углублению наверх.

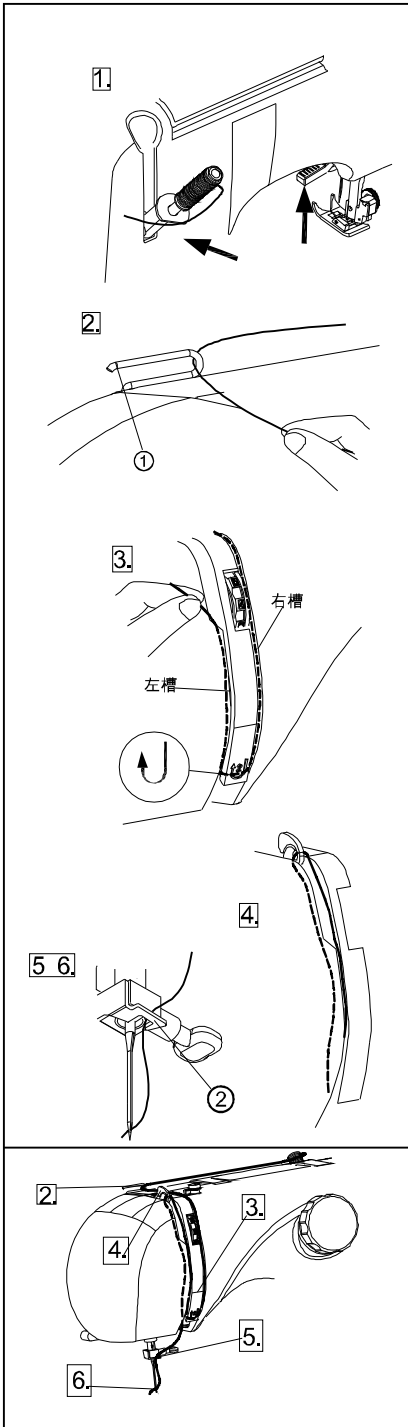
4. Пропустите главную нить справа налево сквозь рычаг нитеводителя, вставьте в отверстие рычага нитеводителя и опустите конец нити вдоль левого углубления.

5. Протяните нить налево сквозь направляющую игловодителя.

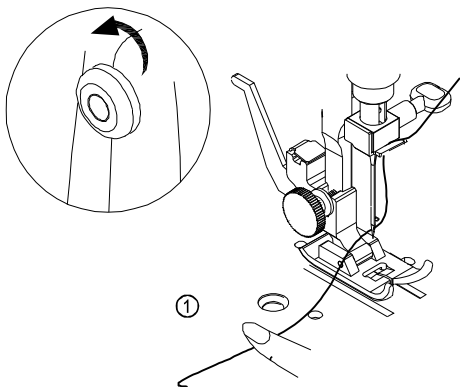
(2) Направляющая игловодителя

6. Проденьте нить сзади наперед сквозь угольное ушко.

7. Слева приведена схема прохождения нити по машине.



1.



Захват шпулечной нити

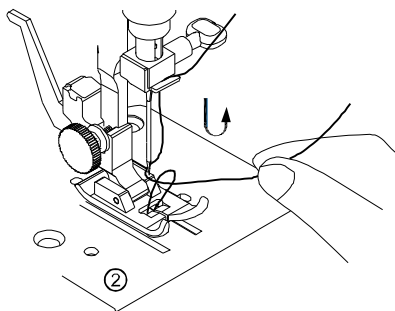
1. Поднимите фиксатор прижимной лапки. Свободно удерживайте левой рукой нить, продетую в иглу, а правой прокрутите маховик на себя до тех пор, пока игла не достигнет наивысшей позиции.

(1) Главная нить

2. Слегка потяните главную нить и захватите нить шпульки, которая появится сквозь отверстие в игольной пластинке.

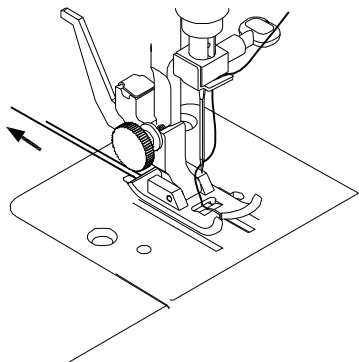
(2) Нить шпульки

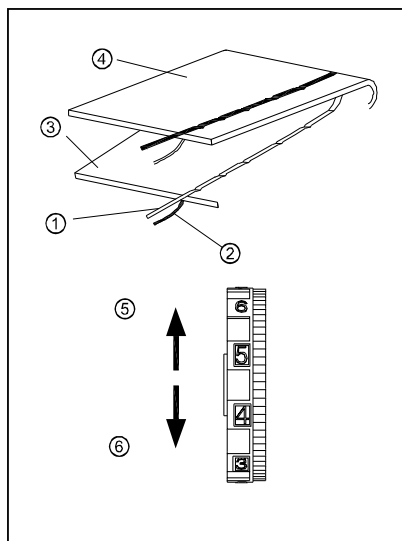
2.



3. Потяните вместе обе нити, главную и шпулечную, назад под прижимную лапку, оставив около 15 см. свободными.

3.





Регулировка натяжения главной нити.

1. Балансировка натяжения главной нити.

Натяжение сбалансировано, когда две нити захватывают друг друга в середине слоев ткани, которые сшивают.

- (1) Главная нить
- (2) Нить шпульки
- (3) Верхняя сторона ткани
- (4) Обратная сторона ткани

Поворачивайте колесико натяжения нити, чтобы отрегулировать натяжение нити.

- (5) Уменьшить натяжение
- (6) Увеличить натяжение

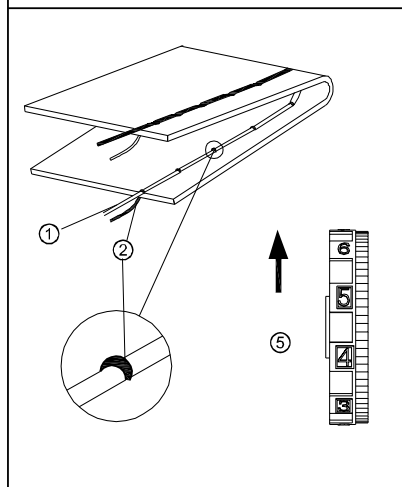
Регулировка натяжения главной нити зависит от:

- 1. Толщины и плотности ткани
- 2. Слоев ткани
- 3. Типа стежка

2. Слишком тугая главная нить

- (1) Главная нить
- (2) Нить шпульки
- (3) Уменьшение натяжения

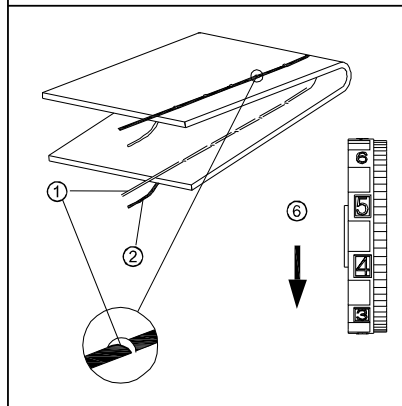
Если нить шпульки будет слишком свободной с лицевой стороны ткани, необходимо переместить вверх (к меньшему числу) регулятор натяжения нити, чтобы натяжение главной нити уменьшилось.

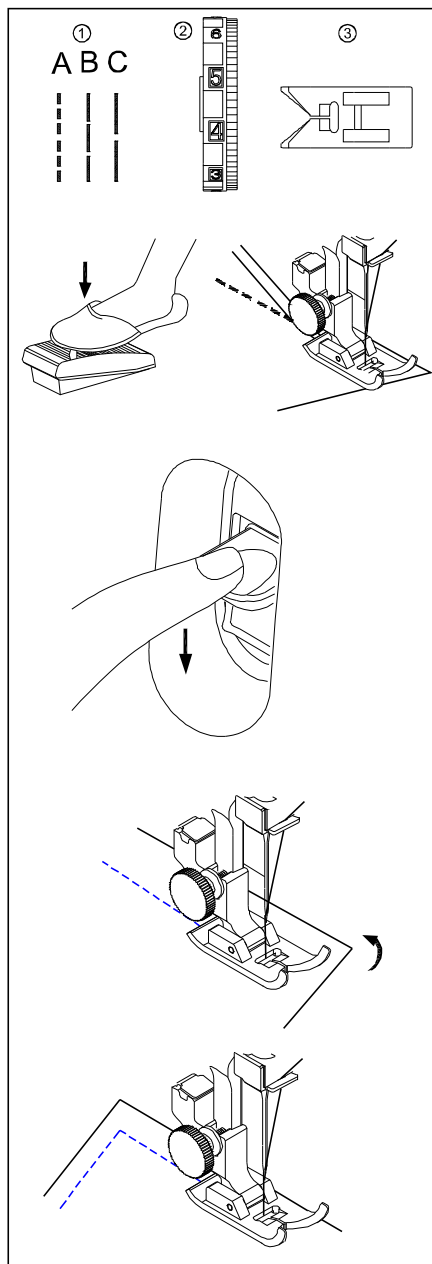


3. Слишком свободная главная нить.

- (1) Главная нить
- (2) Нить шпульки
- (3) Увеличение натяжения

Если главная нить будет слишком свободной с обратной стороны ткани, необходимо переместить вниз (к верхнему числу) регулятор натяжения нити, чтобы натяжение главной нити увеличилось.





Часть III Основы шитья

Прямая строчка

- (1) Выбор строчки А, В, С
- (2) Колесико натяжения нити 2-6
- (3) Лапка

Лапка для зигзагообразной строчки

Начало шитья

Поднимите лапку, положите под нее ткань вдоль направляющей на игольной пластинке, приведите иглу в положение начала шитья, протяните главную и нижнюю нить назад, опустите лапку, нажмите на педаль и начинайте шитье вдоль направляющей.

Примечание:

Для нормального шитья оставляйте припуск 1,6 см.

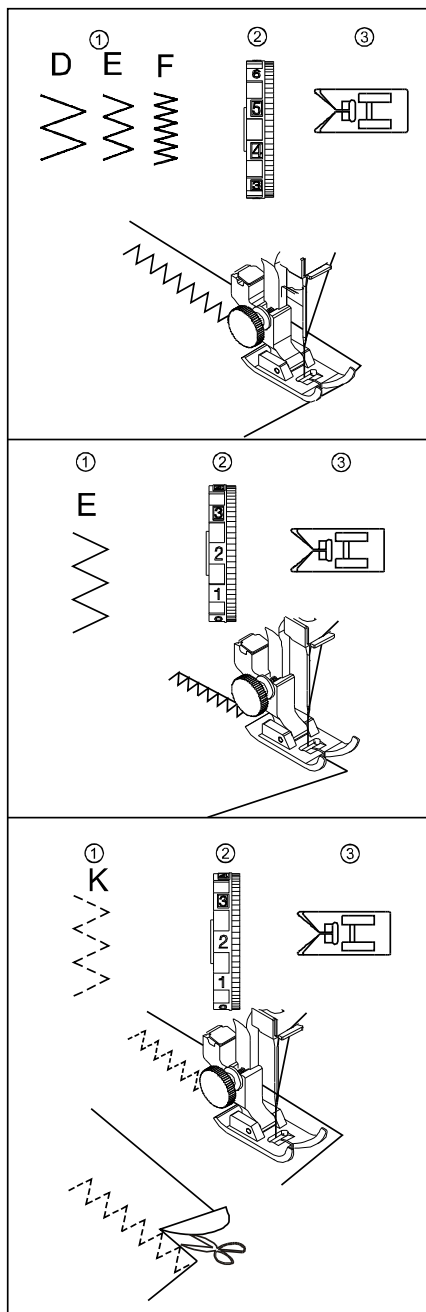
Прошивка усилительных стежков

Нажмите на кнопку реверсного шитья, вернитесь на несколько стежков назад, а затем продолжайте шитье вперед.

Шитье прямоугольного угла

При шитье необходимо остановиться за 1,6 см. от прямоугольного угла.

1. При приближении угла, необходимо прекратить шить.
2. Поверните маховик на себя, чтобы опустить иглу.
3. Поднимите лапку и поверните ткань, оставляя припуск 1,6 см.
4. Опустите лапку и продолжайте шитье.



Зигзагообразная строчка

- (1) Выбор строчки D, E, A
- (2) Колесико натяжения нити 2 ~ 5
- (3) Лапка Лапка для зигзагообразной строчки

Зигзагообразная строчка – одна из наиболее часто используемых разновидностей строчки. Ее применяют, чтобы пришить пуговицы и заклепки, обметать края или сделать декоративный шов.

Обметывание

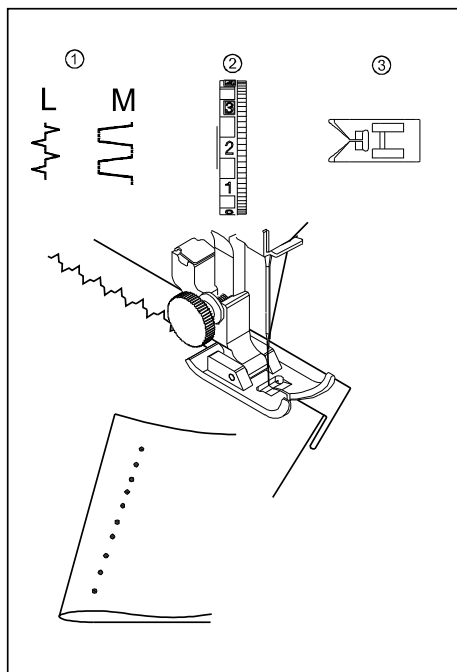
- (1) Выбор строчки E
- (2) Колесико натяжения нити 1 ~ 4
- (3) Лапка Лапка для зигзагообразной строчки

Используйте для обработки рваных или острых краев. Отступив от края ткани 0,3 см, начните шить так, чтобы игла опускалась за границей ткани справа.

Трехточечная зигзагообразная строчка

- (1) Выбор строчки K
- (2) Колесико натяжения нити 1 ~ 4
- (3) Лапка Лапка для зигзагообразной строчки

Используйте для шитья необработанных краев тонкой эластичной ткани, такой как искусственный шелк. В процессе шитья оставляйте достаточное количество ткани с краю, чтобы после завершения шитья Вы могли обрезать края, как показано на схеме.



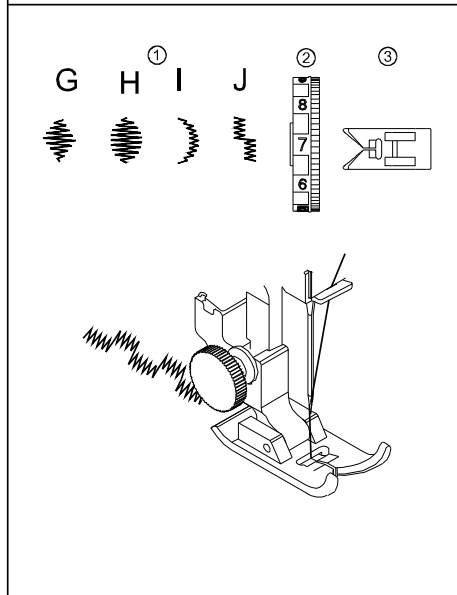
Потайной шов

- (1) Выбор строчки L или M
- (2) Колесико натяжения нити 1 ~ 4
- (3) Лапка Лапка для зигзагообразной строчки

Рекомендуется для грубой ткани, из которой легко выпадает стандартная строчка. Сверните ткань с необработанным краем как показано на схеме и оставьте припуск в 0,7 см. от края.

Поместите ткань в машину и сшейте так, чтобы игла проходила слева от складки ткани.

После окончания шитья надавите на ткань, чтобы увидеть потайной шов на лицевой стороне ткани.



Часть IV

Декоративный шов

- (1) Выбор строчки G, H, I, J
- (2) Колесико натяжения нити 6 ~ 8
- (3) Лапка Лапка для зигзагообразной строчки

Используется для тонкой ткани. Сверните ее по направлению плетения, выровняйте свернутый край по прижимной лапке и начинайте шить так, чтобы игла опускалась за краем ткани.

Часть V Обработка петли

- (1) Выбор строчки
- (2) Колесико натяжения нити
- (3) Прижимная лапка для петель

Начало шитья

1. Зафиксируйте прижимную лапку для петель, отметьте длину петли на ткани, поместите ткань под лапку чуть ниже отметки, передвиньте к себе ползунк A на лапке так, чтобы выровнять отметку C на ползунке относительно начала отметки B. Опустите лапку.

2. Выберите тип строчки [] и прошейте прямо до конца отметки петли. Остановите иглу так, чтобы она осталась слева.

3. Выберите тип строчки [] и прошейте 4-6 стежка. Остановите иглу так, чтобы она осталась справа.

4. Выберите тип строчки [] и прошейте край петли до начала. Остановите иглу так, чтобы она осталась справа.

5. Выберите тип строчки [] и прошейте 4-6 стежка. Остановите иглу так, чтобы она осталась слева.

6. Вытащите ткань, воткните в основание петли булавку, чтобы случайно не повредить шов, и разрежьте петлицу ножом.

Примечание:

Пришить петлю с краю ткани можно следующим образом:

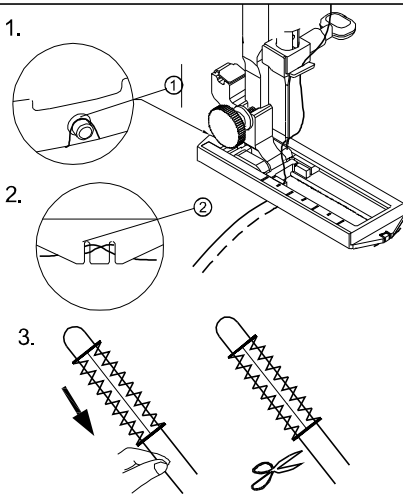
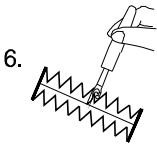
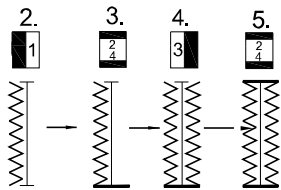
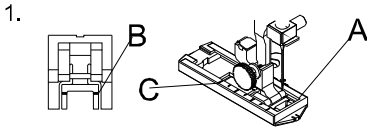
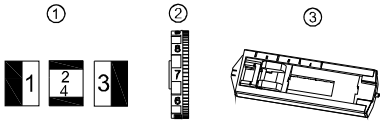
1. Поднимите прижимную лапку для петель, просуньте тесьму в заднюю вилку прижимной лапки, потяните тесьму под прижимной лапкой к передней вилке и сделайте узелок между ее зубчиками.

(1) Задняя вилка

(2) Передняя вилка

2. Прошейте петлю, как указано выше. После прошивки петли вытащите ткань и отрежьте нить, которой шили.

3. Сожмите левую часть тесьмы, проведите иглой, зажатой в руке, назад по ткани, а затем обрежьте тесьму.



Часть VI Техническое обслуживание машины

ВНИМАНИЕ: Перед проведением операций, указанных ниже, обязательно отключите машину от электропитания.

1. Очистка механизма передвижения ткани
(1) Выньте иглу и прижимную лапку, отверткой вытащите винты из игольной пластинки и снимите ее.

(2) Тщательно вытрите пыль и удалите остатки ткани из механизма и верните игольную пластинку на место.

2. Очистка челночного отсека

(1) Откройте крышку отсека со шпулькой
(2) Поднимите иглу в наивысшее положение, уберите прижимную лапку и откройте отсек с челноком. Вытащите оттуда все части шпульки.

(3) Откройте фиксатор шпулечного колпачка, выньте шпулечный колпачок, освободите и вытащите пластину челнока и вычистите щеткой или сухой тканью пластину челнока и шпулечный колпачок от пыли и остатков ткани.

(1) Шпулечный колпачок

(2) Фиксатор челнока

(3) Челночная вставка

(4) Движущийся челнок

(5) Пластина челнока

(6) Щетка

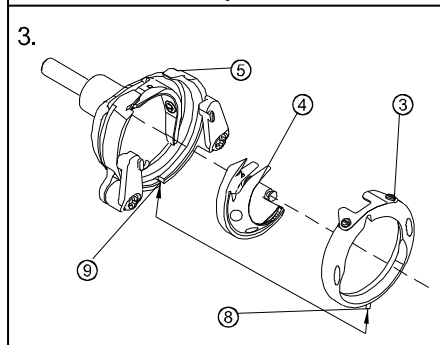
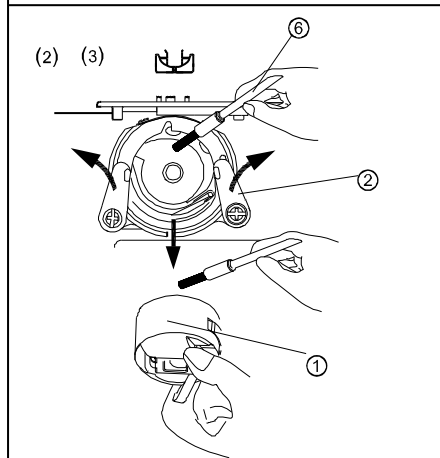
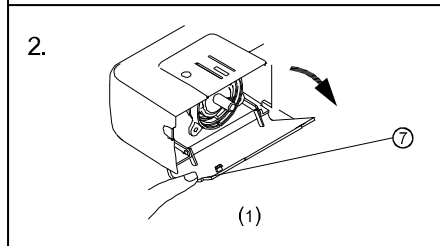
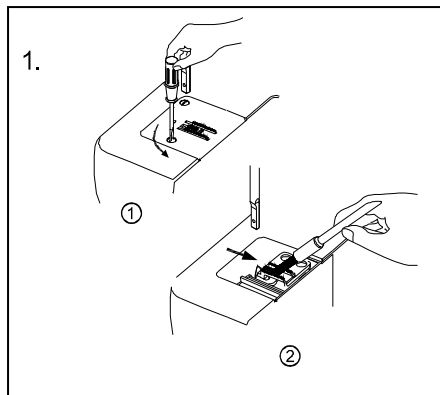
(7) Крышка отсека со шпулькой

3. Фиксация пластины челнока

Удерживайте промежуточную часть движущегося челнока и переместите к нему пластину челнока, чтобы полукруглая часть движущегося челнока и полукруглая часть пластины челнока образовали целый круг, соедините его с челночной вставкой. Выровняйте челнок относительно оси и вставьте его в слот для челнока, зафиксируйте его и верните на место шпулечный колпачок.

(8) Ось

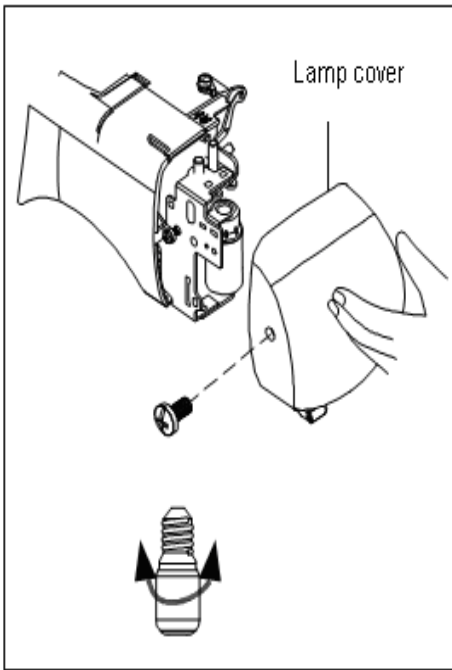
(9) Слот



Замена лампочки

ВНИМАНИЕ: Во избежание ожога руки, не касайтесь лампочки, пока она не остынет. Открутите и отсоедините крышку, прикрывающую лампу. Выкрутите старую лампу и вставьте аналогичную новую (15W).

ВНИМАНИЕ: Машина не должна находиться под прямыми солнечными лучами, рядом с источниками тепла и в помещениях с высокой влажностью. Очищайте машину только мягкой тканью с использованием нейтральных чистящих средств.



Устранение проблем

Проблема	Причины	Решение
Порвалась нить	<ol style="list-style-type: none"> 1.Неправильное использование главной нити для шитья 2.Слишком тугая главная нить 3.Тупая или изогнутая игла 4.Неправильно установленная игла 5.Вперед началом шитья главная и нижняя нить неправильно выведены назад от прижимной лапки 6.В конце шитья пряжа недостаточно сильно пронизывает ткань 7.Слишком толстая или тонкая нить по отношению к игле. 	Проверьте главную нить и, при необходимости, вставьте ее заново. Проверьте и, при необходимости, замените иглу.
Порвалась нить шпульки	<ol style="list-style-type: none"> 1.Нить катушки неправильно заходит в держатель шпулечного колпачка 2.На держателе шпулечного колпачка собрались остатки ткани 3.Шпулька повреждена и не может плавно вращаться. 	Очистите отсек для шпульки и челнока. Сбалансируйте натяжение нити.
Сломалась игла	<ol style="list-style-type: none"> 1.Неправильная установка иглы 2.Тупая или изогнутая игла 3.Потеря фиксирующего иглу винтика 4.Слишком сильное натяжение главной нити 5.В конце шитья, пряжа недостаточно сильно пронизывает ткань 6.Слишком тонкая игла 	Проверьте иглу и замените ее при необходимости
Пропущенный стежок	<ol style="list-style-type: none"> 1.Неправильная установка иглы 2.Тупая или изогнутая игла 3.Игла и/или нить являются неподходящими для данного типа ткани 4.Неправильный выбор стежка 5.Неправильный выбор иглы 	Проверьте и, в случае необходимости, замените иглу. Проверьте главную нить и, при необходимости, вставьте ее заново.
Изгиб стежка	<ol style="list-style-type: none"> 1.Слишком сильное натяжение главной нити 2.Неправильный выбор стежка 3.Слишком толстая для данной ткани главная нить 	Сбалансируйте натяжение главной нити
Неплановая подача	На механизм прокрутки наматалась нить	Очистите прижимную лапку
В машине не вращается игла	<ol style="list-style-type: none"> 1.Электроштепсель неплотно вставлен в розетку 2.На челнок наматалась нить 3.Невозможность вернуть шпульку на прежнее место после намотки нити на нее. 	Проверьте подключение машины к электросети. Проверьте и, при необходимости, вытащите челнок. Проверьте и, при необходимости, верните стержень для установки шпульки в исходное положение.
Сильный шум машины	<ol style="list-style-type: none"> 1. Электроштепсель неплотно вставлен в розетку 2. На челнок наматалась нить 3. Невозможность вернуть шпульку на прежнее место после намотки нити на нее. 	Проверьте и, при необходимости, вытащите челнок. Проверьте и, при необходимости, верните стержень для установки шпульки в исходное положение.

ОСНОВНЫЕ УКАЗАНИЯ ПО ТЕХНИКЕ БЕЗОПАСНОСТИ

При пользовании данным электротехническим устройством следует соблюдать основные меры безопасности, приведенные ниже.

Ознакомьтесь с ними перед работой на швейной машине.

ОПАСНО— Для снижения риска поражения электричеством:

1. “Швейную машину никогда не оставляйте без внимания во включенном состоянии. Немедленно вынимайте штепсель машины из электрической розетки после работы на машине и перед чисткой.”

ВНИМАНИЕ— Для снижения риска загорания, пожара, поражения электрическим током и травм у работающих:

1. “Не позволяйте использовать машину в качестве игрушки. Необходима особая внимательность при работе на швейной машине рядом с детьми.”
2. “Этот прибор не предназначен для использования лицами (включая детей) с ограниченными физическими, сенсорными или психическими возможностями, или отсутствие опыта и знаний, если они получили контроль или инструкции, касающиеся использования прибора лицом, ответственным за свою безопасность. Дети должны находиться под контролем, чтобы они не играли с устройством.”
3. “Используйте швейную машину только по ее назначению в соответствии с настоящей Инструкцией. Используйте только те принадлежности, которые рекомендованы изготовителем и приведены в Инструкции.”
4. “Никогда не работайте на швейной машине при поврежденных шнуре питания или вилке, если машина работает неправильно, если ее роняли и повредили, или же она попала в воду. Возвратите машину ближайшему официальному дилеру или в сервисный центр для обследования, ремонта, электрических или механических регулировок.”
5. “Если поврежден шнур питания, он должен быть заменен изготовителем, его агентом или аналогичные услуги квалифицированных специалистов для того, чтобы избежать опасности.”
6. “Никогда не работайте на швейной машине, если у нее засорены какие-либо воздушные отверстия. Содержите вентиляционные отверстия машины и педаль управления свободными от текстильного волокна, пыли и обрезков ткани.”
7. “Не допускайте попадания посторонних предметов в какое-либо из отверстий машины.”
8. “Только для использования в помещениях.”
9. “Не работайте там, где применяются вещества в аэрозольной упаковке или чистый кислород.”
10. “Для отсоединения машины поверните основной выключатель в положение «0» (ОТКЛЮЧЕНО), затем выньте вилку из розетки.”
11. “Выключить или отключить устройство, когда оставляете его отключить устройство перед проведением технического обслуживания или замене фонарей.”
12. “Не отключайте машину, выдергивая шнур питания. При отключении держите рукой вилку, а не шнур.”
13. “Оберегайте пальцы рук от всех подвижных частей. Особая осторожность необходима в зоне движения иглы.”
14. “Не шейте при поврежденной игольной пластине, так как это может вызвать поломку иглы.”
15. “Не пользуйтесь гнутыми иглами.”
16. “Не подтягивайте и не подталкивайте ткань при шитье. Это может отогнуть иглу и вызвать ее поломку.”
17. “Отключайте швейную машину (положение «0») при выполнении любых регулировок в зоне иглы, таких как заправка иглы нитью, смена иглы, намотка шпульки, замена прижимной лапки и т.д.”
18. “Всегда вынимайте штепсель швейной машины из электрической розетки при снятии крышек, смазке машины и осуществлении всех регулировок, упомянутых в настоящей Инструкции по эксплуатации.”
19. “Чтобы избежать поражения электрическим током никогда не поставил машину, ни сетевого кабеля или сетевой шнур в воду или другие жидкости.”
20. “Максимальная мощность светодиодной лампы 0.3W, максимальное напряжение DC 5V, в случае повреждения светодиодная лампа, вы не должны использовать продукт и направить его в производство или услуги агента по ремонту или замене сразу.”
21. “Внимание следующее, чтобы избежать травм:
 - Отключите педаль управления, когда не работаете на машине.
 - Отключите педаль управления при проведении любого ремонта машины.”

EAC

ОСТОРОЖНО— Движущиеся части - Во избежание получения травм отключайте машину перед обслуживанием. Закройте крышку перед работой на машине.

СОХРАНИТЕ НАСТОЯЩИЕ УКАЗАНИЯ

Эта швейная машина предназначена только для домашней или аналогичной работы.

**Данная машина отвечает
требованиям Директивы
ЕЕС 2004/108/ЕС в части
электромагнитной совместимости.**



“Утилизация:
Это оборудование, отмеченное символом рециркуляции. Не уничтожайте этот продукт неотсортированными городскими отходами. Сбор таких отходов, отдельно для специального лечения не требуется. (Европейский Союз только)”