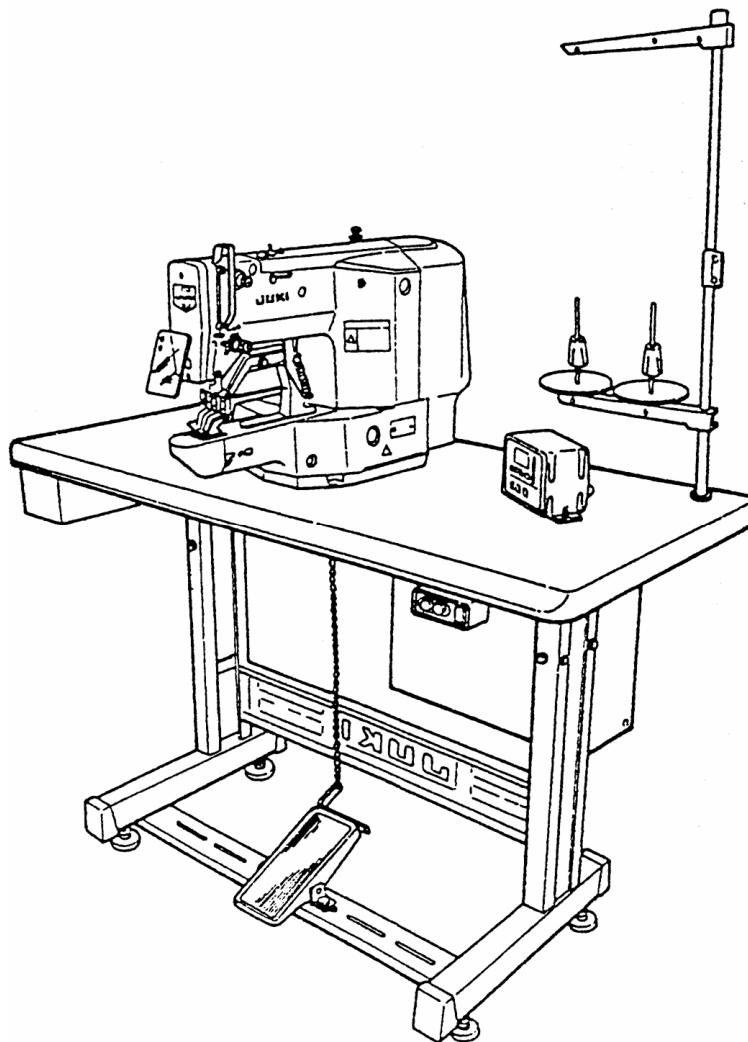


JUKI®

Высокоскоростная промышленная закрепочная машина
с микропроцессорным управлением

LK-1900

РУКОВОДСТВО ИНЖЕНЕРА



29310406
No. 00

ПРЕДИСЛОВИЕ

Данное руководство инженера написано для технического персонала, который осуществляет техническое обслуживание машины.

Инструкция по эксплуатации для этих машин, предназначенная для персонала, осуществляющего обслуживание, и операторов швейного предприятия, содержит подробные инструкции по эксплуатации. Поэтому в данном руководстве описаны стандартная регулировка, порядок регулировки, результаты неправильной регулировки и приведена другая важная информация, которая не содержится в инструкции по эксплуатации.

При обслуживании этих машин рекомендуется вместе с данным руководством инженера использовать соответствующую инструкцию по эксплуатации и перечень запасных частей.

В данном руководстве каждая регулировка описана на странице "Стандартная регулировка", на которой указаны основные величины, за которой следует страница "Результаты неправильной регулировки", на которой описаны ошибки шитья и другие нарушения, возникающие по причине механических неисправностей, а также порядок регулировки.

СОДЕРЖАНИЕ

1. ТЕХНИЧЕСКИЕ ХАРАКТЕРИСТИКИ	1
2. КОНФИГУРАЦИЯ	2
(1) Названия основных устройств.....	2
(2) Названия переключателей на блоке управления.....	2
3. РЕГУЛИРОВКА	4
(1) Регулировка компонентов главного вала.....	4
1) Регулировка люфта главного вала.....	4
2) Установка соединительной муфты главного вала.....	4
3) Регулировка датчика главного вала.....	4
(2) Регулировка компонентов привода челнока.....	6
1) Регулировка продольного положения осциллятора.....	6
2) Регулировка окружного зазора зубчатой передачи осциллятора.....	6
3) Устранение люфта вала привода челнока.....	6
(3) Регулировка компонентов механизма обрезки нити.....	8
1) Регулировка кулачка механизма обрезки нити.....	8
2) Регулировка винта ограничителя тяги механизма обрезки нити.....	8
3) Положение вала механизма обрезки нити.....	10
4) Положение ограничителя рычага кулачка.....	10
5) Положение магнита механизма обрезки нити.....	10
6) Положение подвижного ножа и неподвижного ножа.....	12
7) Высота подвижного ножа и неподвижного ножа.....	12
8) Наклон режущей части неподвижного ножа.....	12
(4) Регулировка деталей механизма отпускания нити.....	14
1) Установка положения толкателя отпускания нити.....	14
2) Положение ограничителя механизма отпускания нити.....	14
3) Величина подъема диска отпускания нити.....	16
(5) Регулировка деталей датчика.....	16
1) Механическое начальное положение.....	16
2) Регулировка датчика продольного начального положения (Y).....	18
3) Регулировка датчика поперечного начального положения (X).....	18
4) Регулировка датчика прижимной лапки.....	18
(6) Регулировка компонентов механизма подачи.....	20
1) Регулировка положений двигателя поперечного перемещения (X) и двигателя продольного перемещения (Y) (регулировка окружного зазора зубчатой передачи привода).....	20
2) Установка рычага подающей пластины.....	20
(7) Регулировка деталей механизма намотки шпули.....	20
(8) Регулировка цилиндра прижимной лапки.....	22
1) Регулировка петли подъемного цилиндра.....	22
2) Регулировка основания подъемного цилиндра В.....	22
(9) Регулировка компонентов швейного механизма.....	24
1) Регулировка положения верхней пружины челнока.....	24
2) Войлочная вставка челнока.....	26
3) Форма кольца челнока.....	26
4. МЕСТА СМАЗКИ	28
1) Детали механизма подъема прижимной лапки.....	29
2) Детали механизма щетки.....	29
3) Детали механизма натяжения и отпускания нити.....	30
4) Детали механизма обрезки нити.....	30
5) Детали механизма подачи.....	31
6) Компоненты LK-1901.....	32
7) Компоненты LK-1903.....	32
Индикация ошибок.....	33
5. ПЕРЕКЛЮЧАТЕЛИ ПАМЯТИ	34
(1) Использование переключателей памяти.....	36
1) Настройка переключателей памяти.....	36
2) Окончание настройки переключателей памяти.....	37

6. ТЕСТОВЫЙ РЕЖИМ	37
(1) Использование тестового режима	38
1) Включение тестового режима.....	38
2) Выключение тестового режима.....	39
(2) Выполнение тестовых программ	40
1) СР-1 (проверка входного сигнала).....	40
2) СР-2 (вызов начального положения).....	42
3) СР-3 (непрерывная работа).....	43
4) СР-4 (вращательное движение).....	44
7. НЕИСПРАВНОСТИ И МЕРЫ ПО ИХ УСТРАНЕНИЮ	46
1) Неисправности и меры по их устранению (механические части).....	46
2) Неисправности и меры по их устранению (условия шитья).....	49
8. ПОДКЛАССЫ	60
(1) Технические характеристики	60
(2) LK-1903	60
(3) Компоненты машины LK-1903 (для пришивания пуговиц)	61
1) Положение зажимного рычага держателя пуговицы (регулировка начального положения).....	61
2) Регулировка подающей пластины.....	61
3) Регулировка щетки.....	63
4) Регулировка пружины щетки.....	63
(4) Только для машины LK-1901 (закрепка пуговичной петли с глазком)	65
(5) Только для машины LK-1903 (пришивание пуговиц)	66
9. СХЕМЫ	68
(1) Схема соединений датчика головки машины	68
(2) Схема соединений соленоида	68
(3) Схема соединений педального переключателя	69
(4) Схема соединений сервомотора	69
(5) Схема соединений шагового двигателя	70
(6) Схема соединений воздушного клапана	70

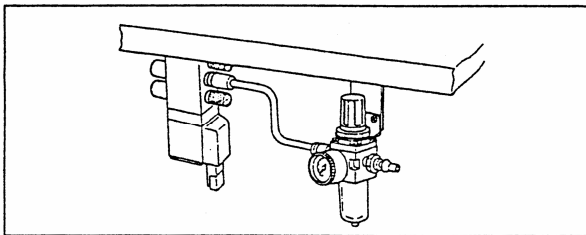
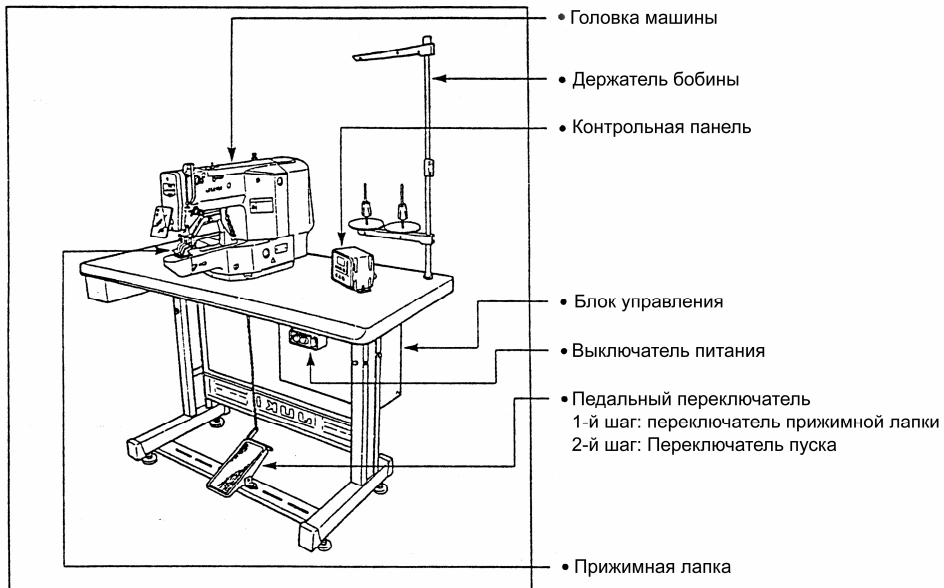
1 ТЕХНИЧЕСКИЕ ХАРАКТЕРИСТИКИ

1) Зона шитья	X (поперечное направление) 40 мм и Y (продольное направление) 20 мм
2) Максимальная скорость шитья	4 2700 ст./мин (При шитье с длиной стежка менее 4.5 мм в направлении X и 3.5 мм в направлении Y).
3) Длина стежка	от 0.1 до 10 мм (регулируется с шагом 0.1 мм)
4) Движение подачи прижимной лапки	Прерывистая подача (Привод с двумя валами от шагового двигателя)
5) Ход игловодителя	41.2 мм
6) Игла	DP x 5, DP x 17 (только тип H)
7) Высота подъема прижимной лапки	стандартная 13 мм, максимальная 17 мм
8) Челнок	Стандартный полуповоротный швейный крючок (смазка при помощи смазочного фитиля).
9) Смазочное масло	New Detrix Oil №2 (подается из масленки)
10) Запись данных	EP-ROM (32 Кбайт)
11) Функция увеличения и уменьшения	Позволяет во время шитья увеличить или уменьшить шаблон по оси X и по оси Y независимо
Коэффициент увеличения:	от 20% до 200% (с шагом 1%)
12) Метод увеличения и уменьшения	Увеличение /уменьшение шаблона за счет увеличения /уменьшения длины стежка
13) Ограничение максимальной скорости шитья	Максимальная скорость шитья может быть ограничена любой величиной в диапазоне от 400 до 2700 ст./мин при помощи кнопки увеличения или уменьшения (с шагом 100 ст./мин)
14) Выбор шаблона	Можно выбрать шаблон от 1 до 99, указывается желаемый номер шаблона
15) Счетчик шпульной нити	Показывает, что пора заменить шпулю, при помощи счетчика шпульной нити (макс. 9999)
16) Резервное питание памяти	В случае перебоя питания используемый шаблон автоматически сохраняется в памяти
17) Двигатель швейной машины	Сервомотор 400 Вт
18) Размеры	Ширина: 1200 мм, длина 660 мм, высота 1100 мм (используется стандартный стол и стойка)
19) Вес	Головка машины: 42 кг, блок управления 16.5 кг
20) Потребляемая мощность	500 Вт
21) Рабочий диапазон температур	от 5 °C до 35 °C
22) Рабочий диапазон влажности	от 35% до 85% (не допускается конденсация влаги)
23) Линейное напряжение	номинальное напряжение $\pm 10\%$, 50/60 Гц
24) Давление воздуха	от 0.5 до 0.55 МПа (5 до 55 кг/см ²)
25) Расход воздуха	1.3 л/мин
26) Функция остановки обратного вращения игловодителя:	После окончания шитья игловодитель может останавливаться в верхнем положении, для этого игловодитель поворачивается в обратном направлении.

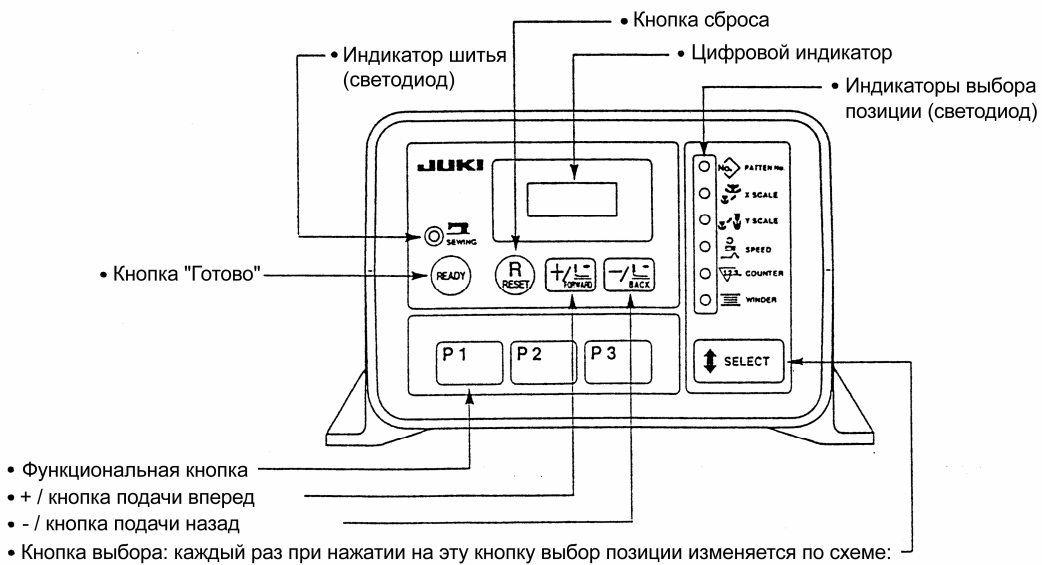
4 Ограничьте максимальную скорость в соответствии с условиями шитья.

2. КОНФИГУРАЦИЯ

(1) Названия основных устройств



(2) Названия переключателей на блоке управления



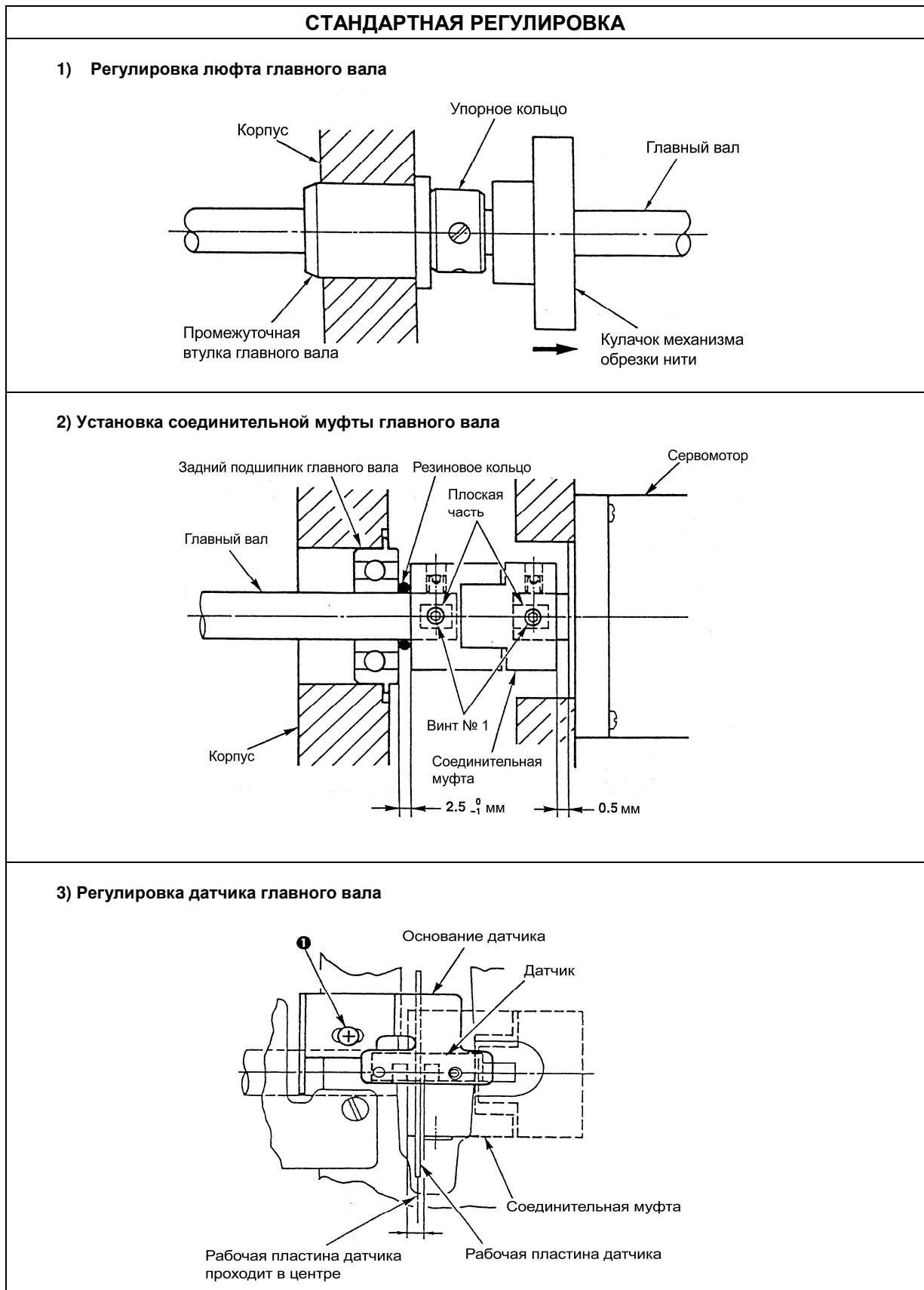
№ шаблона > Масштаб X > Масштаб Y > Скорость > Счетчик > Устройство намотки бобины

Функции кнопок контрольной панели

	Кнопка "Готово"	Кнопка сброса	Кнопка выбора	Кнопка подачи вперед, кнопка подачи назад	Кнопки P1, P2, P3
Нормальный режим	Переключение: режим ожидания → режим шитья	Возвращает стандартное значение для выбранной величины	№ шаблона → Масштаб X → Масштаб Y → Скорость → Счетчик → Устройство намотки бобины	Увеличение или уменьшение заданной величины	Вызов функции P1...P7, которая была зарегистрирована
Переключение памяти	Изменение выбранной величины	Возвращает стандартное значение для выбранной величины	Выбор номера → установка значения	Увеличение или уменьшение заданной величины	Уровень 1 → уровень 2 (переход) (Выбор + P3)
Регистрация функциональной кнопки	Настройка → регистрация		Выбор номера → установка значения	Увеличение или уменьшение заданной величины	Используется для выбора кнопки P, которая будет зарегистрирована
Регистрация комбинации	Настройка → регистрация		Выбор номера → установка значения	Увеличение или уменьшение заданной величины	Используется для выбора функции P1...P7, которая будет зарегистрирована
Режим тестирования	–	–		Увеличение или уменьшение заданной величины	Выбор строки ввода (кнопка P1 или P2)
Подтверждение шаблона	–		–	Подача вперед или подача назад	–

3. РЕГУЛИРОВКА

(1) Регулировка компонентов главного вала

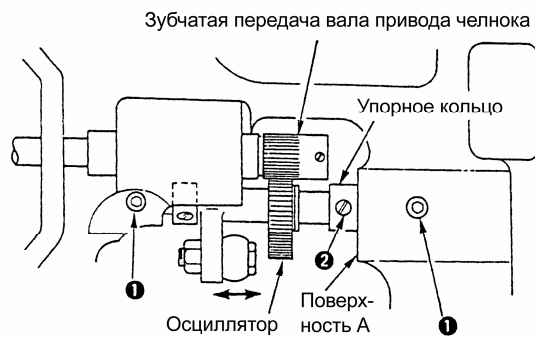


ПОРЯДОК РЕГУЛИРОВКИ	РЕЗУЛЬТАТЫ НЕПРАВИЛЬНОЙ РЕГУЛИРОВКИ
<ul style="list-style-type: none"> • Потянув кулачок механизма обрезки нити в направлении стрелки, легко прижмите упорное кольцо к промежуточной втулке главного вала. Затем затяните его. 	
<ol style="list-style-type: none"> ① Оставив зазор между сервомотором и плоской частью полумуфты 0.5 мм, установите винт №1 в плоскую часть. Затем установите полумуфту. ② Установите резиновое кольцо (RO154240100) между задним подшипником главного вала и полумуфтой. Оставив зазор между задним подшипником главного вала и полумуфтой 2.5 мм, установите винт №1 в плоскую часть. Затем установите полумуфту. ③ Когда полумуфты зацеплены одна в другую, обязательно совместите положения двух винтов в направлении вращения. 	<ul style="list-style-type: none"> • Если полумуфты установлены в неправильное положение, главный вал не будет останавливаться под нормальным углом. • Если полумуфты установлены со слишком большими зазорами, то зазор для движения полумуфт в осевом направлении исчезает, и на главном валу появляется крутящий момент.
<ul style="list-style-type: none"> • Отрегулируйте положение датчика так, чтобы пластина с прорезью проходила приблизительно в центре датчика и не цеплялась за него. Затем затяните винт ❶. 	

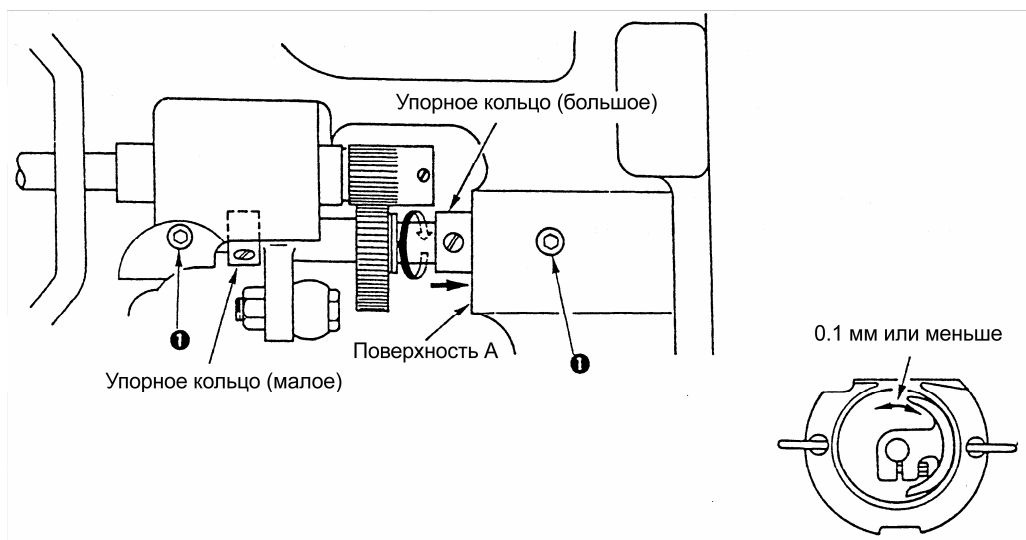
(2) Регулировка компонентов привода челнока

СТАНДАРТНАЯ РЕГУЛИРОВКА

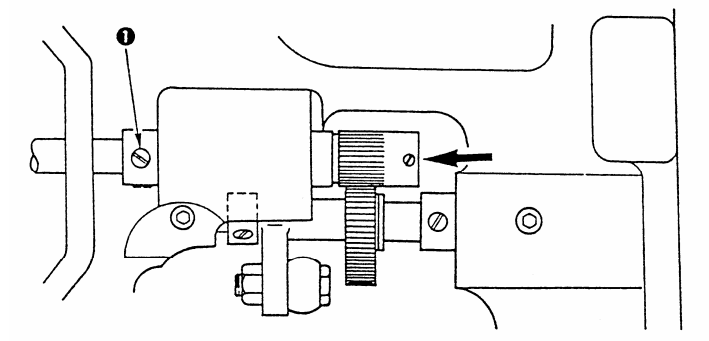
1) Регулировка продольного положения осциллятора



2) Регулировка окружного зазора зубчатой передачи осциллятора



3) Устранение люфта вала привода челнока



ПОРЯДОК РЕГУЛИРОВКИ	РЕЗУЛЬТАТЫ НЕПРАВИЛЬНОЙ РЕГУЛИРОВКИ
<p>① Ослабьте винты крепления ❶ и ❷.</p> <p>② Если повернуть главный вал несколько раз, осциллятор переместится в направлении стрелки. Он перемещается естественно в то положение, в котором нет нагрузки.</p> <p>③ Временно зажмите винты крепления ❶.</p> <p>④ Прижмите упорное кольцо к поверхности А корпуса и зажмите винты крепления ❷.</p>	<ul style="list-style-type: none"> • Если осциллятор установлен в неправильное продольное положение, это приведет к заеданию осциллятора или компонентов главного коленчатого вала.
<p>① Ослабьте винт крепления ❶.</p> <p>② Плотно прижав упорное кольцо (большое) к поверхности А корпуса, поверните его по направлению стрелки, чтобы отрегулировать окружной зазор. Отрегулируйте окружной зазор так, чтобы он был не более 0.1 мм на кончике толкателя крючка и чтобы челнок толкатель крючка свободно вращался.</p> <p>③ Зажмите винт крепления ❶.</p> <p>(Примечание) При регулировке окружного зазора обязательно соблюдайте направление вращения, показанное на рисунке.</p>	<ul style="list-style-type: none"> • Если окружной зазор слишком велик, челнок будет издавать повышенный шум. • Если окружной зазор слишком мал, это приведет к заеданию осциллятора или компонентов главного коленчатого вала. • При регулировке окружного зазора, если осциллятор установлен в неправильное продольное положение, это приведет к заеданию осциллятора или компонентов главного коленчатого вала.
<ul style="list-style-type: none"> • Осевой люфт вала челнока <p>Ослабьте два винта крепления упорного кольца ❶ и зажмите их, прижимая вал привода челнока в направлении стрелки.</p>	

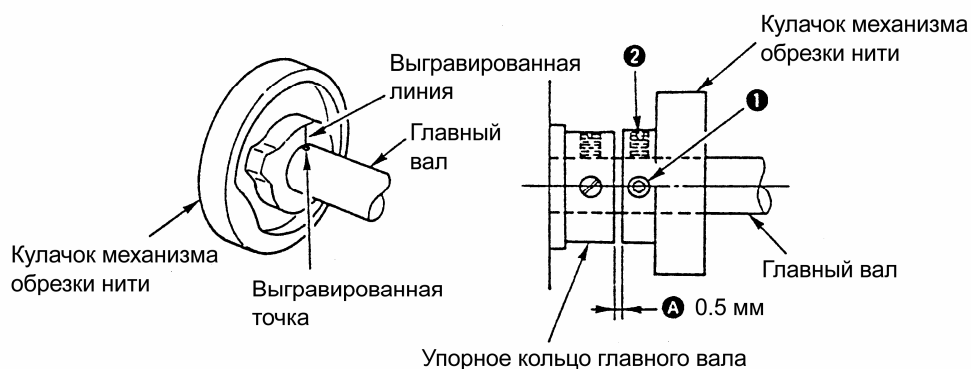
(3) Регулировка компонентов механизма обрезки нити

СТАНДАРТНАЯ РЕГУЛИРОВКА

1) Регулировка кулачка механизма обрезки нити

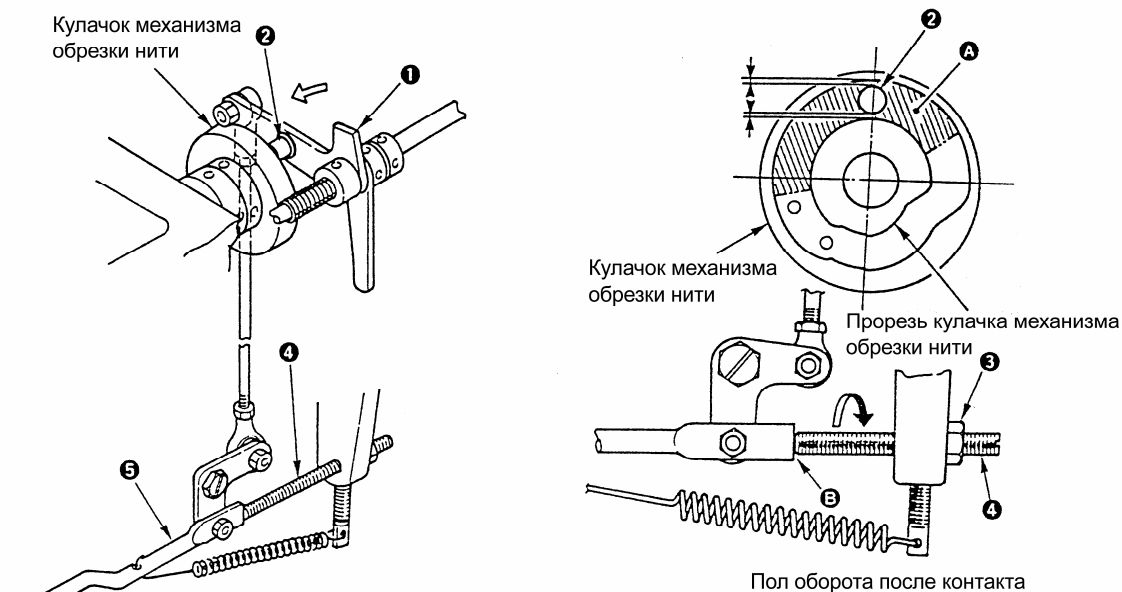
Положение по направлению главного вала: отрегулируйте зазор **A** между кулачком механизма обрезки нити и упорным кольцом главного вала. Зазор должен быть 0.5 мм.

Положение по направлению вращения: Совместите выгравированную точку на главном валу с выгравированной линией на кулачке обрезки нити.



2) Регулировка винта ограничителя тяги механизма обрезки нити

Убедитесь, что ролик **2** механизма обрезки нити имеет зазоры с обеими торцевыми поверхностями прорези кулачка механизма обрезки нити и плавно входит в прорезь, если нажать на рычаг **1** в направлении стрелки (\leftarrow) в рабочей части (в зоне **A**) кулачка механизма обрезки нити.

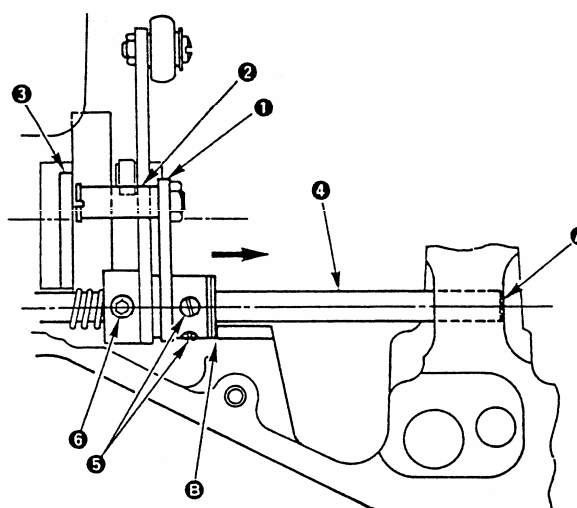


ПОРЯДОК РЕГУЛИРОВКИ	РЕЗУЛЬТАТЫ НЕПРАВИЛЬНОЙ РЕГУЛИРОВКИ
<ul style="list-style-type: none"> • Определите положение кулачка механизма обрезки нити и зажмите винт №1 ❶ кулачка механизма обрезки нити с верхней стороны швейной машины. Поверните главный вал на 1/4 оборота по направлению вращения и зажмите винт №2 ❷ кулачка механизма обрезки нити также с верхней стороны швейной машины. (Ослабляя винты кулачка механизма обрезки нити, ослабляйте их в таком порядке: ❷, ❶.) 	<ul style="list-style-type: none"> • Может происходить отказ обрезки нити. • Швейная машина может заклиниваться при пуске или в момент обрезки нити. • Возврат механизма обрезки нити в начальное положение задерживается, в начале шитья образуется неплотный стежок. <p>(Внимание) При заклинивании швейной машины проверьте люфт главного вала в осевом направлении, положение и момент срабатывания кулачка механизма обрезки нити или связанных с ним деталей.</p>
<ol style="list-style-type: none"> ❶ Наклоните головку швейной машины. ❷ Поверните главный вал и установите кулачок механизма обрезки нити ❷ в рабочую часть А прорези кулачка механизма обрезки нити. ❸ Ослабьте гайку ❸ и ослабьте винт ❹ ограничителя тяги механизма обрезки нити в том положении, когда она отходит от торца В тяги механизма обрезки нити ❺. ❹ Нажимая на рычаг кулачка ❶ в направлении стрелки, легко прижмите ролик обрезки нити ❷ к кулачку обрезки нити. (Он не входит в прорезь кулачка). ❺ Начните зажимать винт ❹ ограничителя тяги механизма обрезки нити. Конец винта ❹ касается торца В тяги механизма обрезки нити ❺, и, если затянуть еще, рычаг кулачка ❶ поворачивается по направлению стрелки (←). Затем ролик ❷ кулачка механизма обрезки нити, который был слегка прижат к кулачку обрезки нити, входит в прорезь кулачка механизма обрезки нити. ❻ Дополнительно поверните винт ❹ ограничителя тяги на пол оборота после того положения, при котором ролик ❷ кулачка механизма обрезки нити входит в прорезь кулачка механизма обрезки нити. Затем зажмите гайку ❸, чтобы зафиксировать его. Зажимая гайку ❸, зафиксируйте винт ограничителя ❹, чтобы он при этом не поворачивался. 	<ul style="list-style-type: none"> • Может происходить отказ обрезки нити. • Швейная машина может заклиниваться при пуске или в момент обрезки нити. • Возврат механизма обрезки нити в начальное положение задерживается, в начале шитья образуется неплотный стежок. <p>(Внимание) При заклинивании швейной машины проверьте люфт главного вала в осевом направлении, положение и момент срабатывания кулачка механизма обрезки нити или связанных с ним деталей.</p>

СТАНДАРТНАЯ РЕГУЛИРОВКА

3) Положение вала механизма обрезки нити

Убедитесь, что задний конец вала 4 механизма обрезки нити совмещается с обработанной поверхностью А корпуса швейной машины в том положении, когда шпилька 2 рычага отпускания нити 1 отделяется от прорези 3 (держатель ограничителя механизма обрезки нити входит в контакт с частью В ограничителя корпуса швейной машины).

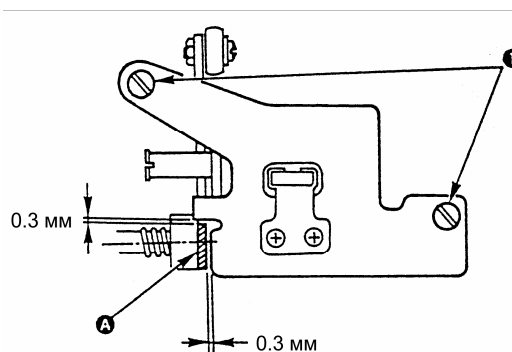


4) Положение ограничителя рычага кулачка

Зазор между ограничителем рычага кулачка и прорезью А рычага кулачка составляет 0.3 мм.

Зазор между ограничителем рычага кулачка и выемкой С рычага кулачка также составляет 0.3 мм.

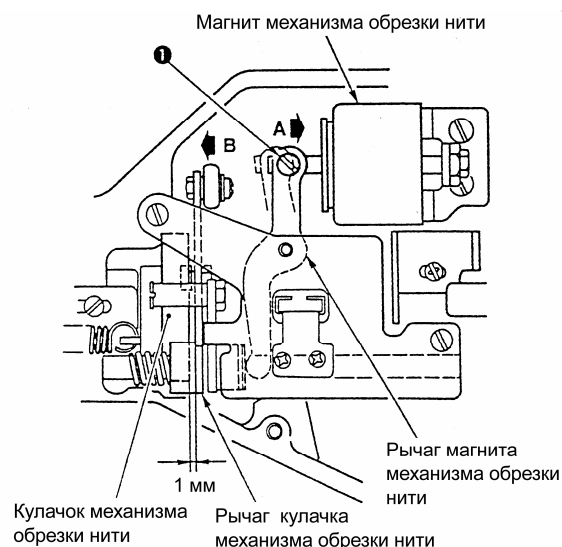
Оба зазора существуют в том положении, когда механизм обрезки нити разделен (опора ограничителя механизма обрезки нити входит в контакт с частью В ограничителя корпуса швейной машины).



5) Положение магнита механизма обрезки нити

① Поверните главный вал в рабочую зону кулачка механизма обрезки нити (см. пункт (2), Регулировка винта ограничителя тяги механизма обрезки нити) и передвиньте магнит механизма обрезки нити в направлении стрелки А. При этом рычаг кулачка смещается в направлении В.

② При этом обеспечивается зазор 1 мм между поверхностью рычага кулачка, на которой установлен ролик, и поверхностью кулачка механизма обрезки нити.



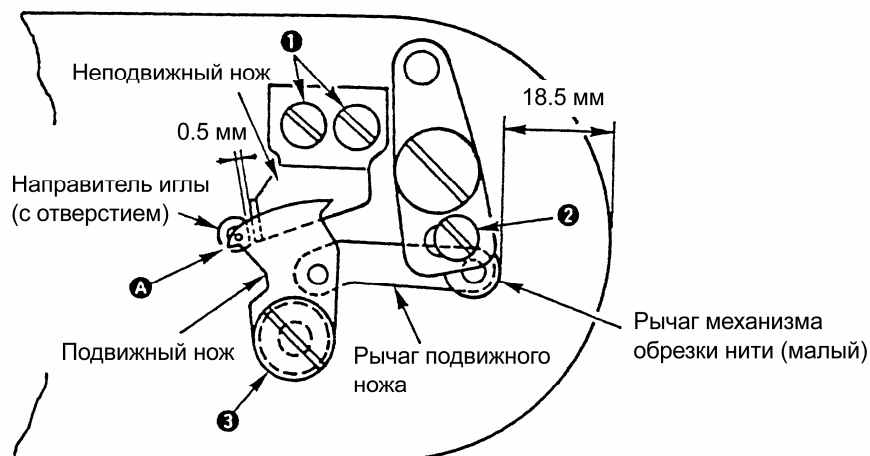
ПОРЯДОК РЕГУЛИРОВКИ	РЕЗУЛЬТАТЫ НЕПРАВИЛЬНОЙ РЕГУЛИРОВКИ
<p>① Ослабьте винт крепления ⑥ на рычаге кулачка. (Вал механизма обрезки нити может поворачиваться). Ослабьте два винта крепления ⑤ в упорном кольце рычага механизма отпускания нити.</p> <p>② Совместите задний конец вала ④ механизма обрезки нити с обработанным участком А корпуса машины, зажмите два винта крепления ⑤ в упорном кольце рычага механизма отпускания нити.</p> <p>③ Нажмите на рычаг кулачка в направлении стрелки (←). Затем, выбирая люфт, зажмите винт крепления ⑥ в рычаге кулачка.</p>	<ul style="list-style-type: none"> • Если вал ④ механизма обрезки нити отрегулирован неправильно, величина передней части С вала механизма обрезки нити оказывается неправильной, что приводит к отказу обрезки нити или к заклиниванию машины из-за изгиба. • Если есть люфт, это приведет к неправильному подъему диска.
<ul style="list-style-type: none"> • В том положении, когда механизм обрезки нити разделен, ослабьте два винта крепления ① на ограничителе рычага кулачка и отрегулируйте соответствующие зазоры на величину 0.3 мм каждый. Затем зажмите винты крепления ①. 	<ul style="list-style-type: none"> • Будет происходить заедание швейной машины или отказ обрезки нити.
<ul style="list-style-type: none"> • Ослабьте винт крепления ① магнита механизма обрезки нити и отрегулируйте положение рычага механизма обрезки нити так, чтобы между поверхностью кулачка механизма обрезки нити и поверхностью рычага кулачка, на которой установлен ролик, был зазор 1 мм. Затем зажмите винт крепления ①. 	<ul style="list-style-type: none"> • Ролик обрезки нити входит в прорезь кулачка обрезки нити, что приводит к отказу обрезки нити или к заклиниванию машины. • Задерживается возврат механизма обрезки нити в начальное положение, также задерживается отпускание диска подъемного диска механизма отпускания нити, что приводит к образованию неплотных стежков или к пропуску стежков в начале шитья.

СТАНДАРТНАЯ РЕГУЛИРОВКА

6) Положение подвижного ножа и неподвижного ножа

Положение неподвижного ножа: зазор между неподвижным ножом и направителем иглы должен быть 0.5 мм.

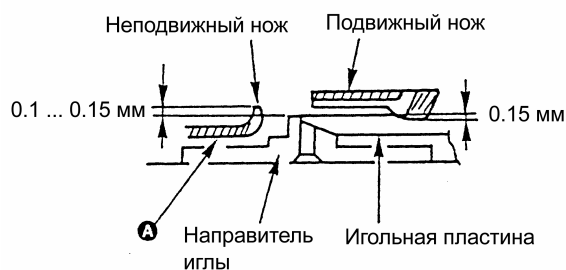
Положение подвижного ножа: расстояние от переднего края игольной пластины до верхнего края рычага механизма обрезки нити (малого) составляет 18.5 мм до срабатывания механизма обрезки нити.



7) Высота подвижного ножа и неподвижного ножа

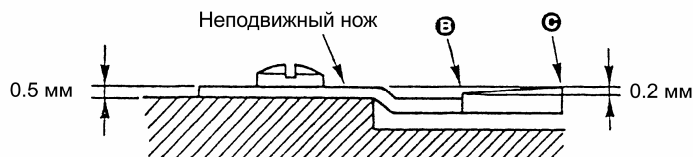
Подвижный нож: Величина зацепления направителя иглы с режущей частью подвижного ножа составляет 0.15 мм.


Неподвижный нож: Разница высоты направителя иглы и режущей части неподвижного ножа составляет 0.1 ... 0.15 мм.



8) Наклон режущей части неподвижного ножа

Чтобы обе нити (игольная нить и шпульная нить) обрезались одинаково, режущая часть неподвижного ножа имеет скос 0.2 мм.

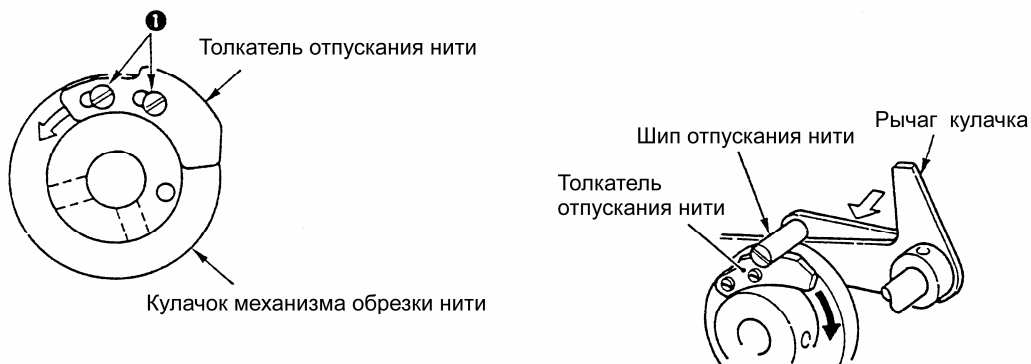


ПОРЯДОК РЕГУЛИРОВКИ	РЕЗУЛЬТАТЫ НЕПРАВИЛЬНОЙ РЕГУЛИРОВКИ															
<p>① Положение неподвижного ножа Чтобы отрегулировать положение неподвижного ножа, ослабьте винты крепления ❶.</p> <p>② Положение подвижного ножа Чтобы отрегулировать положение подвижного ножа, ослабьте винты крепления ❷.</p> <p>(Примечание) При нормальной работе подвижный нож проходит внутри направителя иглы, как показано А на рисунке.</p>	<ul style="list-style-type: none"> • Если зазор составляет 0.5 мм или меньше: • Когда подвижный нож тянет нити, режущий край неподвижного ножа обрезает нити, при этом игольная и/или шпульная нить обрезается слишком коротко. • Если зазор составляет 0.5 мм или больше: • Увеличивается длина оставшегося конца нити под тканью после обрезки нити. 															
<p>① Регулировка высоты подвижного ножа Отрегулируйте высоту в соответствии с толщиной шайбы ❸, как показано на рис. в пункте 6) Положение подвижного ножа и неподвижного ножа.</p> <p>Для регулировки высоты ножа выберите и используйте указанные ниже детали:</p> <table border="1" data-bbox="228 1157 906 1367"> <thead> <tr> <th>Номер детали</th> <th>Название</th> <th>Толщина</th> </tr> </thead> <tbody> <tr> <td>B242328000A</td> <td>Шайба подвижного ножа</td> <td>0.4 мм</td> </tr> <tr> <td>B242328000B</td> <td>Шайба подвижного ножа</td> <td>0.5 мм</td> </tr> <tr> <td>B242328000C</td> <td>Шайба подвижного ножа</td> <td>0.6 мм</td> </tr> <tr> <td>B242328000D</td> <td>Шайба подвижного ножа</td> <td>0.7 мм</td> </tr> </tbody> </table> <p>② Регулировка высоты неподвижного ножа</p> <p>Отрегулируйте высоту, подгибая часть А при помощи отвертки или другого инструмента.</p>	Номер детали	Название	Толщина	B242328000A	Шайба подвижного ножа	0.4 мм	B242328000B	Шайба подвижного ножа	0.5 мм	B242328000C	Шайба подвижного ножа	0.6 мм	B242328000D	Шайба подвижного ножа	0.7 мм	<ul style="list-style-type: none"> • Если разница высот подвижного ножа и неподвижного ножа слишком мала (0.25 ... 0.3 мм), это приведет к отказу обрезки нити. • Если разница высот направителя иглы и подвижного ножа слишком велика (0.1 ... 0.15 мм), когда подвижный нож тянет нити, режущий край неподвижного ножа обрезает нити, при этом игольная и/или шпульная нить обрезается слишком коротко.
Номер детали	Название	Толщина														
B242328000A	Шайба подвижного ножа	0.4 мм														
B242328000B	Шайба подвижного ножа	0.5 мм														
B242328000C	Шайба подвижного ножа	0.6 мм														
B242328000D	Шайба подвижного ножа	0.7 мм														
<ul style="list-style-type: none"> • Если не обрезается нить на стороне В, нужно подточить сторону С. Если не обрезается нить на стороне С, нужно подточить сторону В. <p>(Примечание) При заточке делайте угол более острым, чем 90°</p> 	<ul style="list-style-type: none"> • Если скос меньше, чем 0.2 мм: не обрезается нить на стороне С. • Если скос больше, чем 0.2 мм: не обрезается нить на стороне В. 															

(4) Регулировка деталей механизма отпускания нити

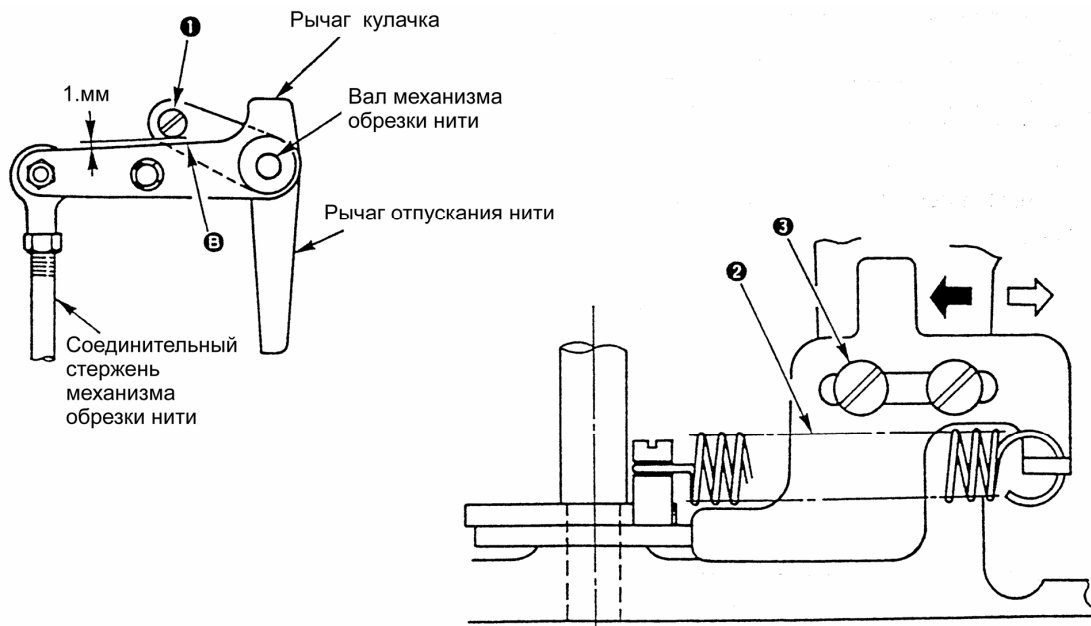
СТАНДАРТНАЯ РЕГУЛИРОВКА

1) Установка положения толкателя отпускания нити



2) Положение ограничителя механизма отпускания нити

Отрегулируйте зазор между верхней поверхностью **В** рычага кулачка и шипом механизма отпускания нити **1** на величину 0.1 мм в том положении, когда механизм обрезки нити разделен.



ПОРЯДОК РЕГУЛИРОВКИ	РЕЗУЛЬТАТЫ НЕПРАВИЛЬНОЙ РЕГУЛИРОВКИ
<p>① Ослабьте два винта крепления ❶ толкателя отпускания нити и передвиньте толкатель отпускания нити в центр длинной прорези. Затем надежно зажмите два винта крепления, чтобы зафиксировать его.</p> <p>② После регулировки, нажимая рукой на рычаг кулачка в направлении стрелки (←), поверните главный вал по направлению нормального вращения (→) так, чтобы шип отпускания нити прошел по толкателю отпускания нити. После этого уберите руку и дайте главному валу повернуться по направлению нормального вращения.</p> <p>Убедитесь, что шип отпускания нити отделяется от толкателя отпускания нити в тот момент, когда рычаг нитеотводчика находится в нижней точке своего хода.</p>	<ul style="list-style-type: none"> • Длина оставшегося конца игольной нити после обрезки нити будет короче. <p>Также, длина конца не будет постоянной.</p> <ul style="list-style-type: none"> • В начале шитья игольная нить может выскальзывать из иглы.
<p>① Снимите возвратную пружину механизма отпускания нити ❷</p> <p>② Ослабьте два винта крепления ❸. Если толкнуть ограничитель отпускания нити в направлении стрелки (⇒), когда рычаг регулировки отпускания нити плотно прижат, зазор между рычагом кулачка и шипом отпускания нити уменьшится. Если толкнуть его в направлении стрелки (←), зазор увеличится.</p> <p>③ Отрегулируйте зазор на величину 0.3 мм, затем зажмите два винта крепления ❸, чтобы зафиксировать его. При этом плотно прижмите конец А ограничителя отпускания нити к обработанной части корпуса машины.</p> <p>④ После регулировки зацепите возвратную пружину механизма отпускания нити за шип пружины и ограничитель отпускания нити.</p> <p>(Примечание) После регулировки положения ограничителя механизма обрезки нити произведите регулировку величины подъема диска механизма отпускания нити, которая описана в следующем пункте.</p>	<ul style="list-style-type: none"> • Если зазор слишком велик, при регулировке подъема диска механизма отпускания нити на довольно большую величину, после срабатывания диск не опускается полностью, что приводит к нарушению стежка. • Если зазора нет, происходит нарушение срабатывания вала механизма обрезки нити (возникает нагрузка), что приводит к нарушению обрезки нити или к заклиниванию машины.

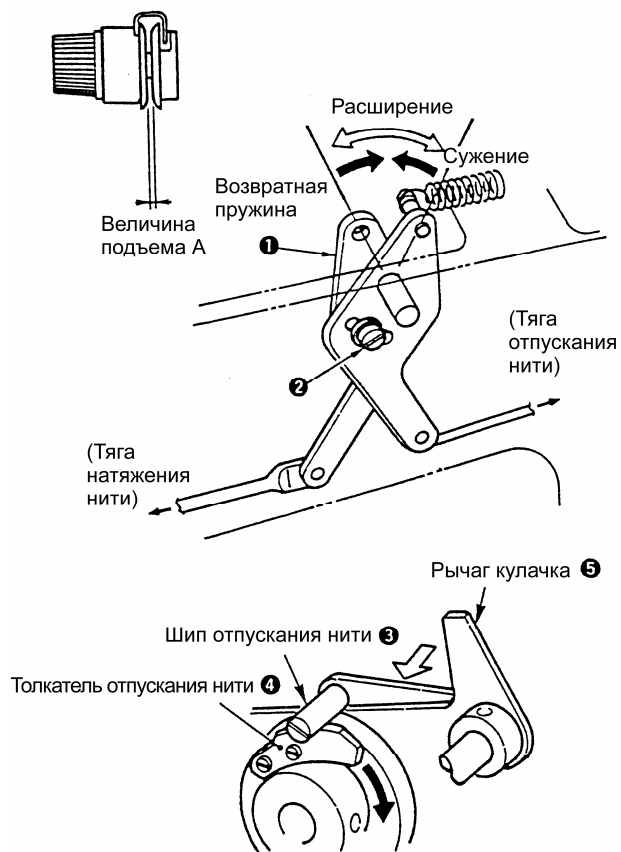
СТАНДАРТНАЯ РЕГУЛИРОВКА

3) Величина подъема диска отпускаания нити

При включенном питании произведите обрезку нити (срабатывает механизм отпускаания нити), или при выключенном питании нажмите на рычаг кулачка в направлении стрелки \leftarrow , поверните главный вал по направлению нормального вращения, чтобы сработал механизм обрезки нити, так, чтобы шип отпускаания нити прошел по толкателю отпускаания нити.

В это время отрегулируйте подъем А диска отпускаания нити на величину 0.6 ... 0.8 мм для стандартной машины (тип S). На машине для работы с тяжелым материалом (тип H) отрегулируйте на величину 0.8 ... 1.0 мм.

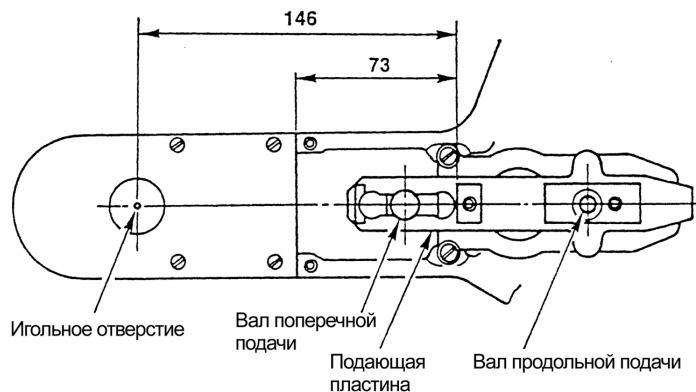
(Примечание) Величина подъема диска отпускаания нити будет изменяться в некоторой степени в зависимости от используемого счетчика расхода нити.



(5) Регулировка деталей датчика

СТАНДАРТНАЯ РЕГУЛИРОВКА

1) Механическое начальное положение

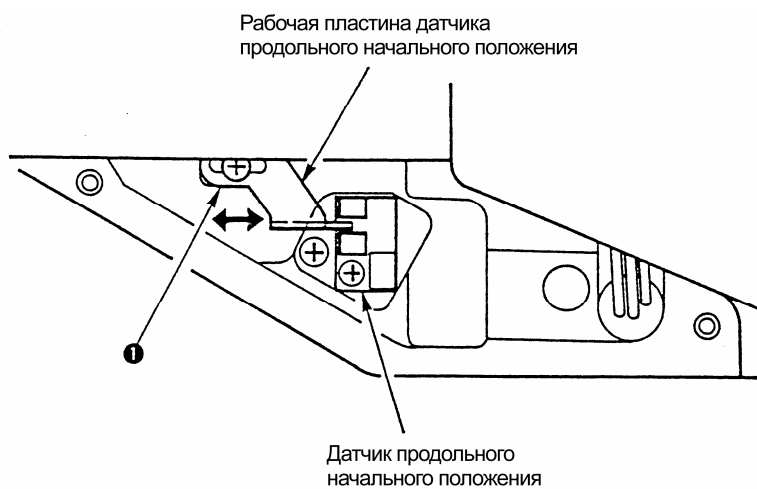


ПОРЯДОК РЕГУЛИРОВКИ	РЕЗУЛЬТАТЫ НЕПРАВИЛЬНОЙ РЕГУЛИРОВКИ
<p>① Снимите крышку корпуса машины, убедитесь, что шип отпускания нити ③ соприкасается с толкателем отпускания нити ④.</p> <p>② Если шип не соприкасается с толкателем, прижмите рычаг кулачка ⑤ рукой в направлении ⇒ и поверните главный вал в направлении нормального вращения, чтобы привести механизм в положение, которое показано на рисунке.</p> <p>③ В положении, которое показано на рисунке, ослабьте винт крепления ② на рычаге регулировки отпускания нити. Величина подъема диска отпускания нити будет изменяться при перемещении рычага регулировки отпускания нити ① влево или вправо.</p> <p style="text-align: center;">Для типа S: 0.6 ... 0.8 мм Для типа H: 0.8 ... 1.0 мм</p> <p>(Примечание) Если величина подъема диска слишком мала, длина оставшихся концов после обрезки нити будет колебаться. Если величина подъема диска слишком велика, будет нарушено опускание диска после срабатывания механизма отпускания нити.</p>	<ul style="list-style-type: none"> • Если величина подъема диска слишком мала, длина оставшихся концов после обрезки нити будет уменьшена или будет сильно изменяться. • Если величина подъема диска слишком велика, диск не опускается полностью после срабатывания механизма отпускания нити, что приводит к нарушению стежка.

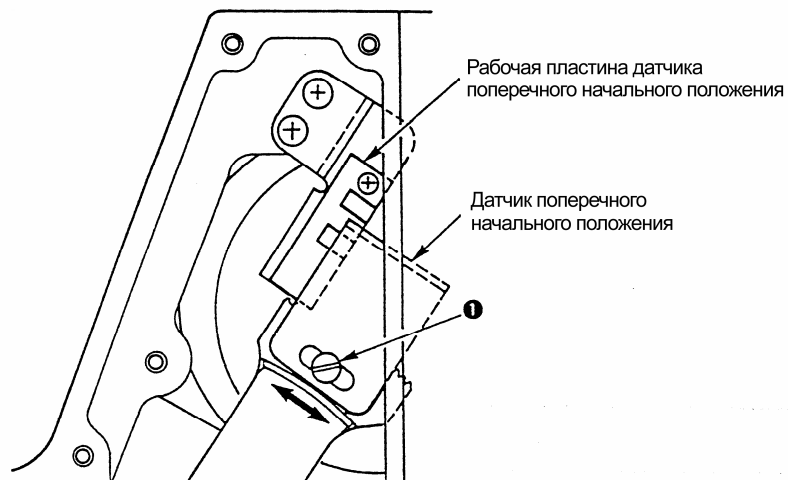
ПОРЯДОК РЕГУЛИРОВКИ	РЕЗУЛЬТАТЫ НЕПРАВИЛЬНОЙ РЕГУЛИРОВКИ
<ul style="list-style-type: none"> • Механическое начальное положение показано на рисунке слева. В поперечном направлении центр игольного отверстия, центр вала поперечной подачи и центр вала продольной подачи находятся на прямой линии. <p>Установите начальное положение путем регулировки датчика продольного начального положения 2) и датчика поперечного начального положения 3).</p>	<ul style="list-style-type: none"> • Не обеспечивается максимальная зона шитья.

СТАНДАРТНАЯ РЕГУЛИРОВКА

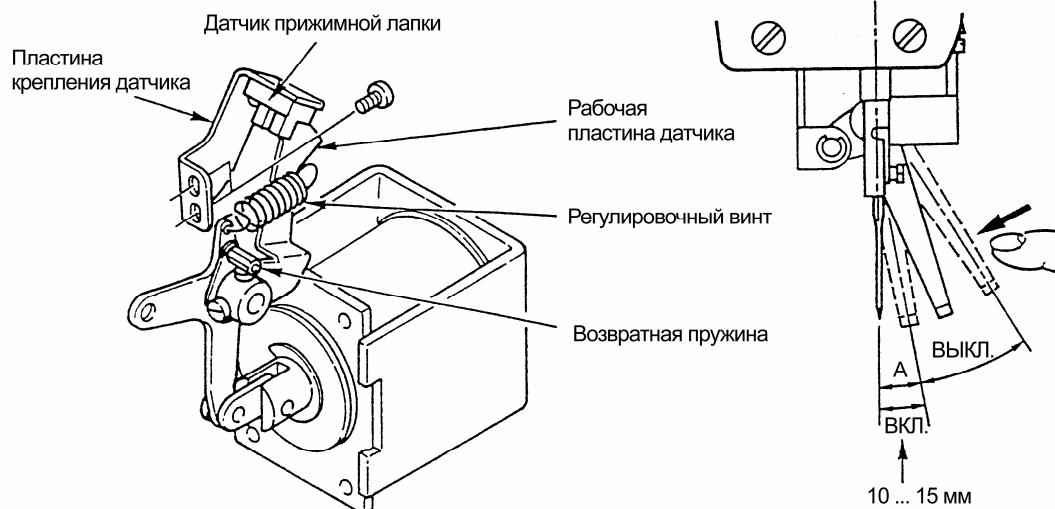
2) Регулировка датчика продольного начального положения (Y)



3) Регулировка датчика поперечного начального положения (X)



4) Регулировка датчика прижимной лапки

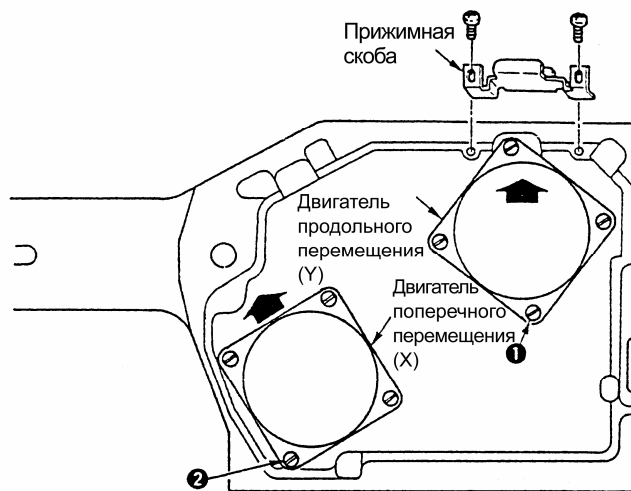


ПОРЯДОК РЕГУЛИРОВКИ	РЕЗУЛЬТАТЫ НЕПРАВИЛЬНОЙ РЕГУЛИРОВКИ
<p>① Выберите позицию "вызов начального положения" в тестовом режиме №2.</p> <p>② Каждый раз при нажатии на педаль вызывается начальное положение. Ослабьте винт крепления рабочей пластины ❶ и передвиньте рабочая пластина датчика, чтобы установить подающую пластину в начальное положение.</p> <p>(Примечание) После регулировки убедитесь, что пластина рабочей пластины не соприкасается с датчиком.</p>	
<p>① Выберите позицию "вызов начального положения" в тестовом режиме №2.</p> <p>② Каждый раз при нажатии на педаль вызывается начальное положение. Ослабьте винт крепления рабочей пластины ❶ и передвиньте рабочая пластина датчика, чтобы установить подающую пластину в начальное положение.</p> <p>(Примечание) После регулировки убедитесь, что пластина рабочей пластины не соприкасается с датчиком.</p>	
<p>① В тестовом режиме №1 при помощи кнопки выбора выберите позицию "проверка датчика прижимной лапки".</p> <p>② Прижмите верхний конец щетки и отрегулируйте положение пластины крепления датчика (для точной регулировки) или рабочей пластины датчика так, чтобы светодиодный индикатор намотки шпули загорался и гас в тот момент, когда расстояние от кончика иглы до щетки составляет 10 ... 15 мм.</p> <p>(Примечание) После регулировки убедитесь, что рабочая пластина не соприкасается с датчиком.</p>	<ul style="list-style-type: none"> • Если расстояние А слишком мало, игла может соприкоснуться со щеткой. • Если расстояние А слишком велико, на индикаторе появится: E-A (ошибка датчика прижимной лапки)

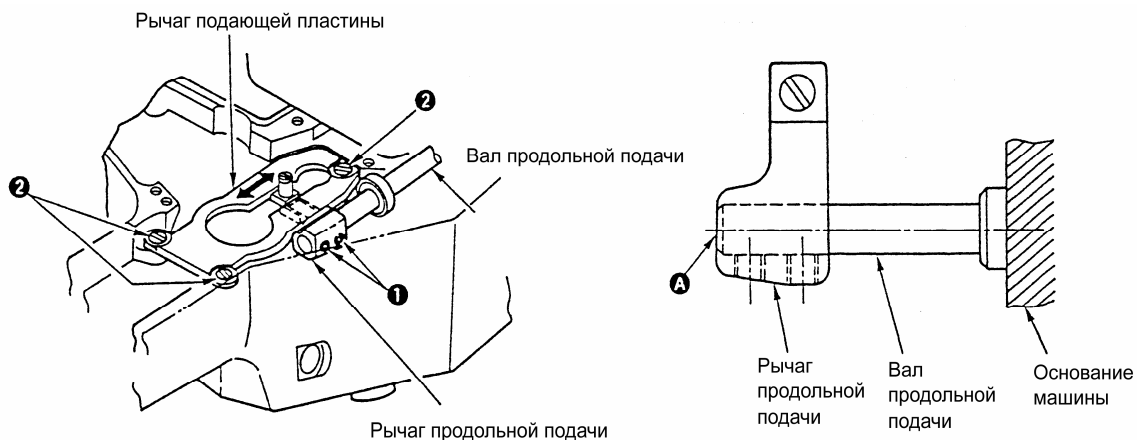
(6) Регулировка компонентов механизма подачи

СТАНДАРТНАЯ РЕГУЛИРОВКА

- 1) Регулировка положений двигателя поперечного перемещения (X) и двигателя продольного перемещения (Y) (регулировка окружного зазора зубчатой передачи привода)

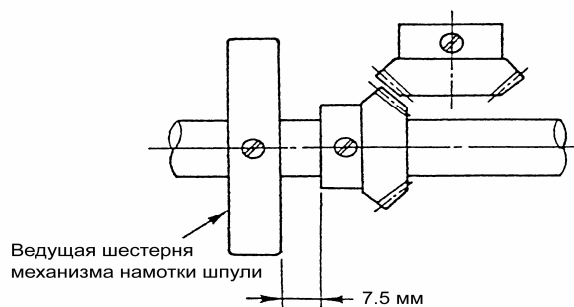


- 2) Установка рычага подающей пластины



(7) Регулировка деталей механизма намотки шпули

СТАНДАРТНАЯ РЕГУЛИРОВКА



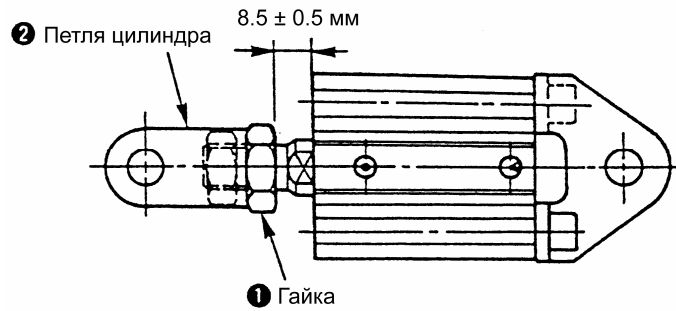
ПОРЯДОК РЕГУЛИРОВКИ	РЕЗУЛЬТАТЫ НЕПРАВИЛЬНОЙ РЕГУЛИРОВКИ
<p>① Снимите прижимную скобу, ослабьте четыре винта крепления ❶. Слегка прижмите двигатель продольной подачи в направлении (→), затем зажмите винты крепления ❶.</p> <p>② Ослабьте четыре винта крепления ❷. Слегка прижмите двигатель поперечной подачи в направлении (→), затем зажмите винты крепления ❷.</p> <ul style="list-style-type: none"> • Если прижать недостаточно сильно, окружной зазор зубчатой передачи будет слишком большим, что приведет к потере точности положения точки входа иглы. Это может привести также к нарушению подачи. 	
<p>① Ослабьте винты крепления рычага продольной подачи ❶</p> <p>② Вытолкните вал продольной подачи в направлении →. Ослабьте винты крепления ❷ (3 винта) в рычаге подающей пластины. Передвигая рычаг продольной подачи в направлении ↔, используя вал продольной подачи в качестве направляющей, установите рычаг подающей пластины в такое положение, в котором отсутствует крутящий момент.</p> <p>③ Совместите вал продольной подачи с концом А рычага продольной подачи и надежно зажмите винтами крепления ❶ в рычаге продольной подачи.</p>	<ul style="list-style-type: none"> • Увеличится нагрузка подачи, что может привести к отказу механизма подачи.

ПОРЯДОК РЕГУЛИРОВКИ	РЕЗУЛЬТАТЫ НЕПРАВИЛЬНОЙ РЕГУЛИРОВКИ
<ul style="list-style-type: none"> • Отрегулируйте положение ведущей шестерни механизма намотки шпули так, чтобы зазор между ведущей шестерней и маховиком был 7.5 мм. Затем зажмите винты крепления ❶ (2 шт.) <p>(Примечание) Перед регулировкой убедитесь, что плечи зубчатой передачи маховика выровнены между собой.</p>	<ul style="list-style-type: none"> • Если зазор слишком мал, это приведет к быстрому износу деталей или заеданию механизма намотки шпули. • Если зазор слишком велик, будет происходить износ, связанный с проскальзыванием привода механизма намотки шпули.

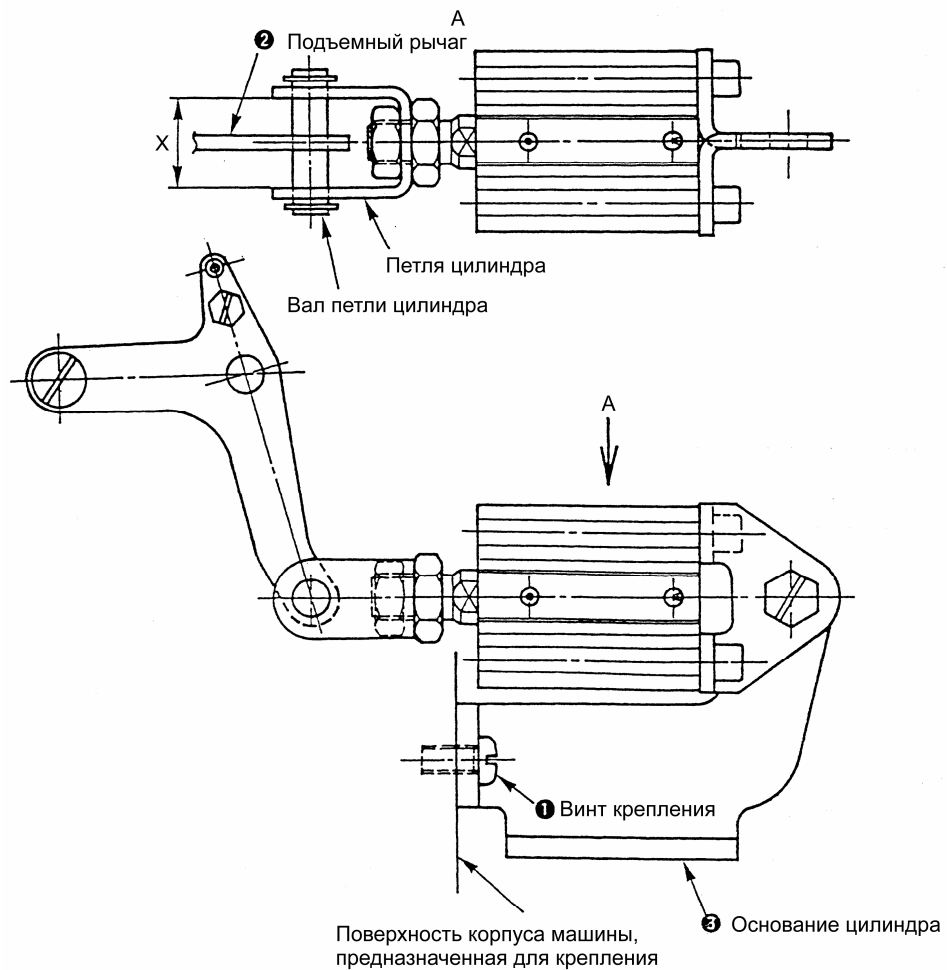
(8) Регулировка цилиндра прижимной лапки

СТАНДАРТНАЯ РЕГУЛИРОВКА

1) Регулировка петли подъемного цилиндра



2) Регулировка основания подъемного цилиндра В



ПОРЯДОК РЕГУЛИРОВКИ	РЕЗУЛЬТАТЫ НЕПРАВИЛЬНОЙ РЕГУЛИРОВКИ
<p>① Ослабьте гайку ❶.</p> <p>② Отрегулируйте ее положение так, чтобы расстояние от торца гайки ❶ до торца цилиндра было 8.5 ± 0.5 мм, затем зажмите петлю цилиндра ❷.</p> <p>③ Зажмите гайку ❶.</p>	<ul style="list-style-type: none"> • Если зазор меньше, чем 8.5 ± 0.5 мм, пластина рабочей пластины датчика прижимной лапки может войти в контакт с корпусом машины.
<p>① Ослабьте два винта крепления ❶.</p> <p>② Отрегулируйте основание цилиндра ❷ так, чтобы во время движения цилиндра подъемный рычаг находился точно по центру размера X петли цилиндра, затем зажмите винта крепления ❶.</p>	<ul style="list-style-type: none"> • Если регулировка произведена неправильно, механизм подъема прижимной лапки может не работать из-за трения рычага и вала петли цилиндра.

(9) Регулировка компонентов швейного механизма

СТАНДАРТНАЯ РЕГУЛИРОВКА

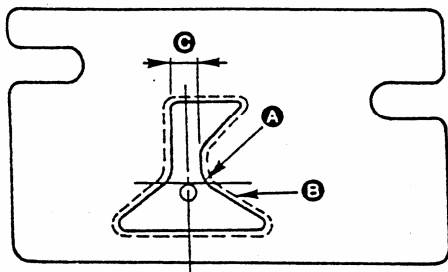
1) Регулировка положения верхней пружины челнока

В поперечном направлении совместите центр иглы с центром проема **С**. В продольном направлении выровняйте задний край иглы с точкой изгиба **А**.

(Внимание) Если на участке **В** есть царапина, отполируйте это место, используя эластичный круг или аналогичный инструмент. Царапина в этом месте может быть причиной обрыва нити, повреждения нити, пятен на нити и других нарушений. Обратите особое внимание на заднюю сторону.

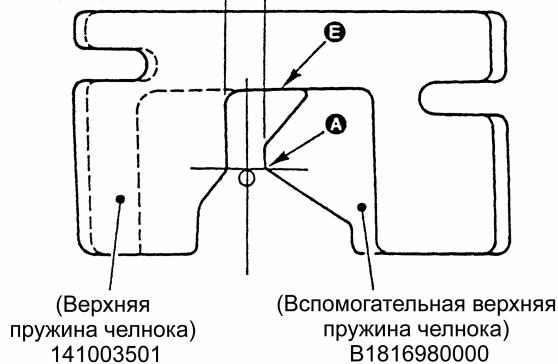
Для типов **S** и **H**

(Стандартная) В1815980000



Для типов **F** и **M**

Предотвращение
пятен на нити

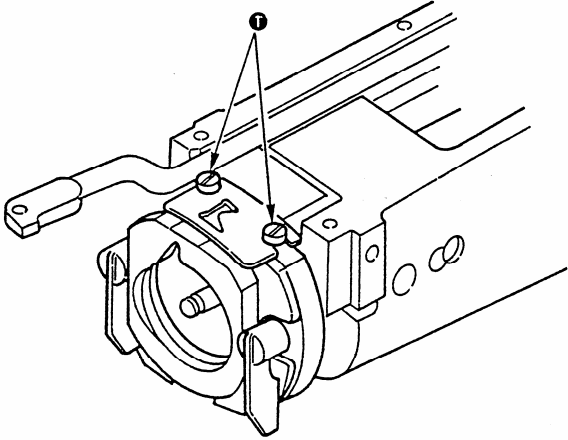


(Верхняя
пружина челнока)
141003501

(Вспомогательная верхняя
пружина челнока)
B1816980000

Для предотвращения пятен на нити установите верхнюю пружину челнока на вспомогательную верхнюю пружину челнока.

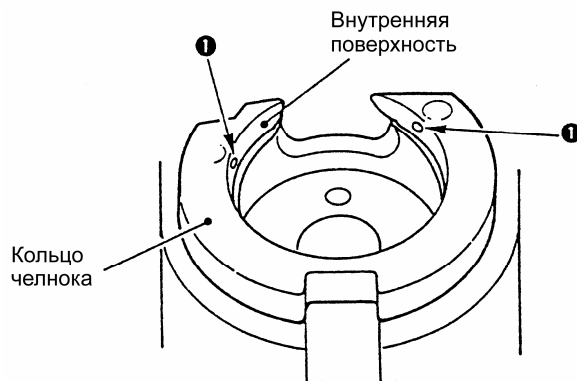
- Установите взаимное положение двух верхних пружин:
В поперечном направлении: расстояние **С** – 2 мм.
В продольном направлении: выровнять пружины по краю **Е**.
- Регулировка положения двух верхних пружин по отношению к игле производится так же, как стандартная регулировка. В поперечном положении: совместить центр иглы с центром проема **С**. В продольном положении: выровнять задний край иглы с точкой изгиба **А**.

ПОРЯДОК РЕГУЛИРОВКИ	РЕЗУЛЬТАТЫ НЕПРАВИЛЬНОЙ РЕГУЛИРОВКИ
<ul style="list-style-type: none"> Снимите рычаг прижимной лапки, подающую пластину и игольную пластину, выполните регулировку при помощи винтов 1. <p>(Внимание) При регулировке челнока поперечное положение изменяется. После стандартной регулировки челнока обязательно произведите регулировку положения верхней пружины челнока.</p> 	<ul style="list-style-type: none"> Если верхняя пружина челнока смещена в поперечном или продольном направлении, игольная нить будет застревать в челноке. Если пружина смещена назад, подвижный нож может не цеплять игольную нить. Если пружина смещена влево, подвижный нож может не цеплять шпульную нить.

СТАНДАРТНАЯ РЕГУЛИРОВКА

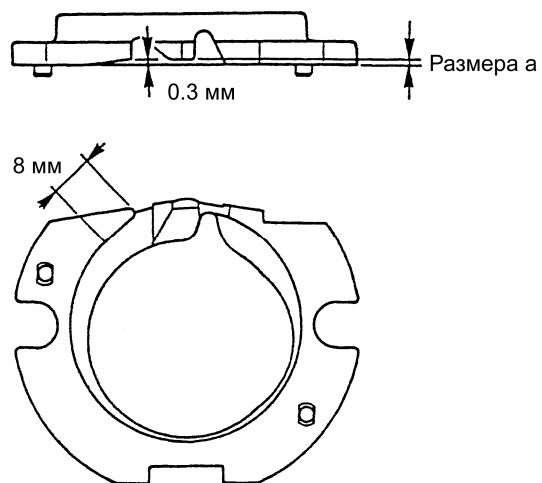
2) Войлочная вставка челнока

В отверстие в кольце челнока вставлены две войлочные вставки ❶. При установке швейного крючка поверните его по внутренней поверхности кольца челнока и проверьте, не создает ли войлочная вставка усилие при вращении швейного крючка.



3) Форма кольца челнока

Если носик швейного крючка сильно изношен, снимите кольцо челнока и убедитесь, что размер скошенной части на обратной стороне 0.3 x 8 мм.



ПОРЯДОК РЕГУЛИРОВКИ	РЕЗУЛЬТАТЫ НЕПРАВИЛЬНОЙ РЕГУЛИРОВКИ																				
<ul style="list-style-type: none"> • Если войлочная вставка челнока выступает или если установлена новая войлочная вставка, затолкайте ее в отверстие при помощи пинцета или другого инструмента. <p>(Внимание) Не заталкивайте слишком далеко. Вставка должна быть заподлицо с внутренней поверхностью кольца челнока.</p>	<ul style="list-style-type: none"> • Если войлочная вставка выступает, при вращении швейного крючка возникает нагрузка, что может привести к нарушению стежка. • Если войлочная вставка отсутствует или слишком сильно утоплена в отверстие, подача смазки к челноку будет нарушена, что приведет к нагреву и износу челночного механизма. 																				
<ul style="list-style-type: none"> • Если размер 0.3 x 8 мм не выдержан, обработайте кольцо на шлифовальном бруске. <table border="1" data-bbox="235 1207 933 1600"> <thead> <tr> <th>Расстояние а</th> <th>Номер детали</th> <th>Название</th> <th>Примечание</th> </tr> </thead> <tbody> <tr> <td>0.8</td> <td>14103253</td> <td>Кольцо челнока А</td> <td>Входит в комплект для типов М и F.</td> </tr> <tr> <td>1.3</td> <td>14103352</td> <td>Кольцо челнока В</td> <td>Входит в комплект для типа S.</td> </tr> <tr> <td>1.7</td> <td>14103659</td> <td>Кольцо челнока С</td> <td>Входит в комплект для типа Н.</td> </tr> <tr> <td>1.9</td> <td>B1817210DA0</td> <td>Кольцо челнока D</td> <td>Дополнительно</td> </tr> </tbody> </table>	Расстояние а	Номер детали	Название	Примечание	0.8	14103253	Кольцо челнока А	Входит в комплект для типов М и F.	1.3	14103352	Кольцо челнока В	Входит в комплект для типа S.	1.7	14103659	Кольцо челнока С	Входит в комплект для типа Н.	1.9	B1817210DA0	Кольцо челнока D	Дополнительно	
Расстояние а	Номер детали	Название	Примечание																		
0.8	14103253	Кольцо челнока А	Входит в комплект для типов М и F.																		
1.3	14103352	Кольцо челнока В	Входит в комплект для типа S.																		
1.7	14103659	Кольцо челнока С	Входит в комплект для типа Н.																		
1.9	B1817210DA0	Кольцо челнока D	Дополнительно																		

4. МЕСТА СМАЗКИ

(1) Наносите смазку во время разборки механизмов и частей или один раз в 2 года.

(2) Применяемые смазочные материалы

Литейная система №2

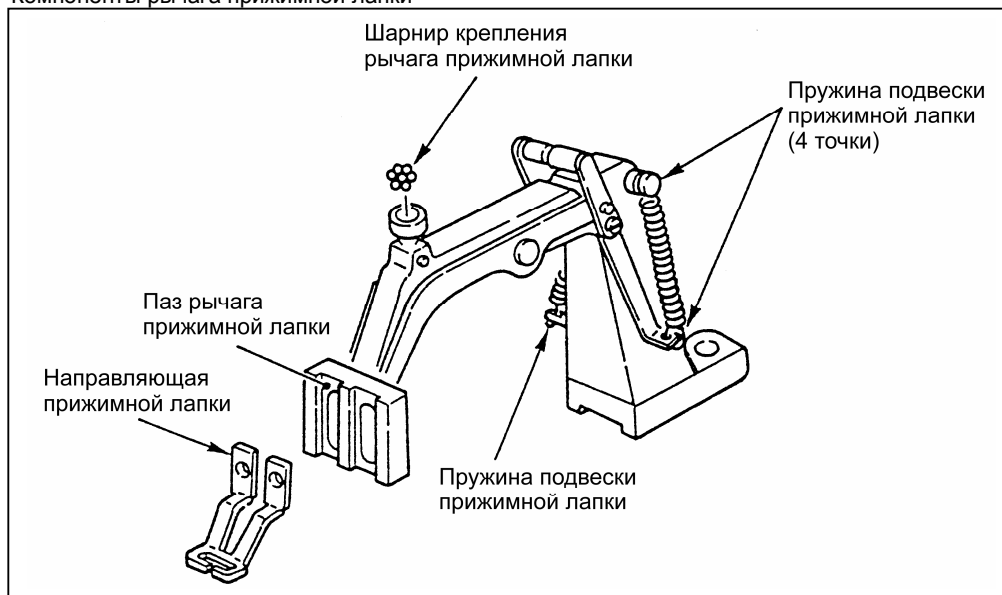
Название производителя	Название смазки
Esso Oil	LISTAN 2, BEACON 2
Shell Oil	ALBANIA
Nihon Oil	MULTINOCK 2, EPINOCK 2
Kyodo Oil	LISONICS 2
Idemitsu Kosan	CORONEX 2

* Для смазки деталей механизма, уменьшающего усилие нажатия на педаль (стандартная принадлежность), используйте смазку TEMPLEX #3 компании ESSO.

(3) Места нанесения смазки

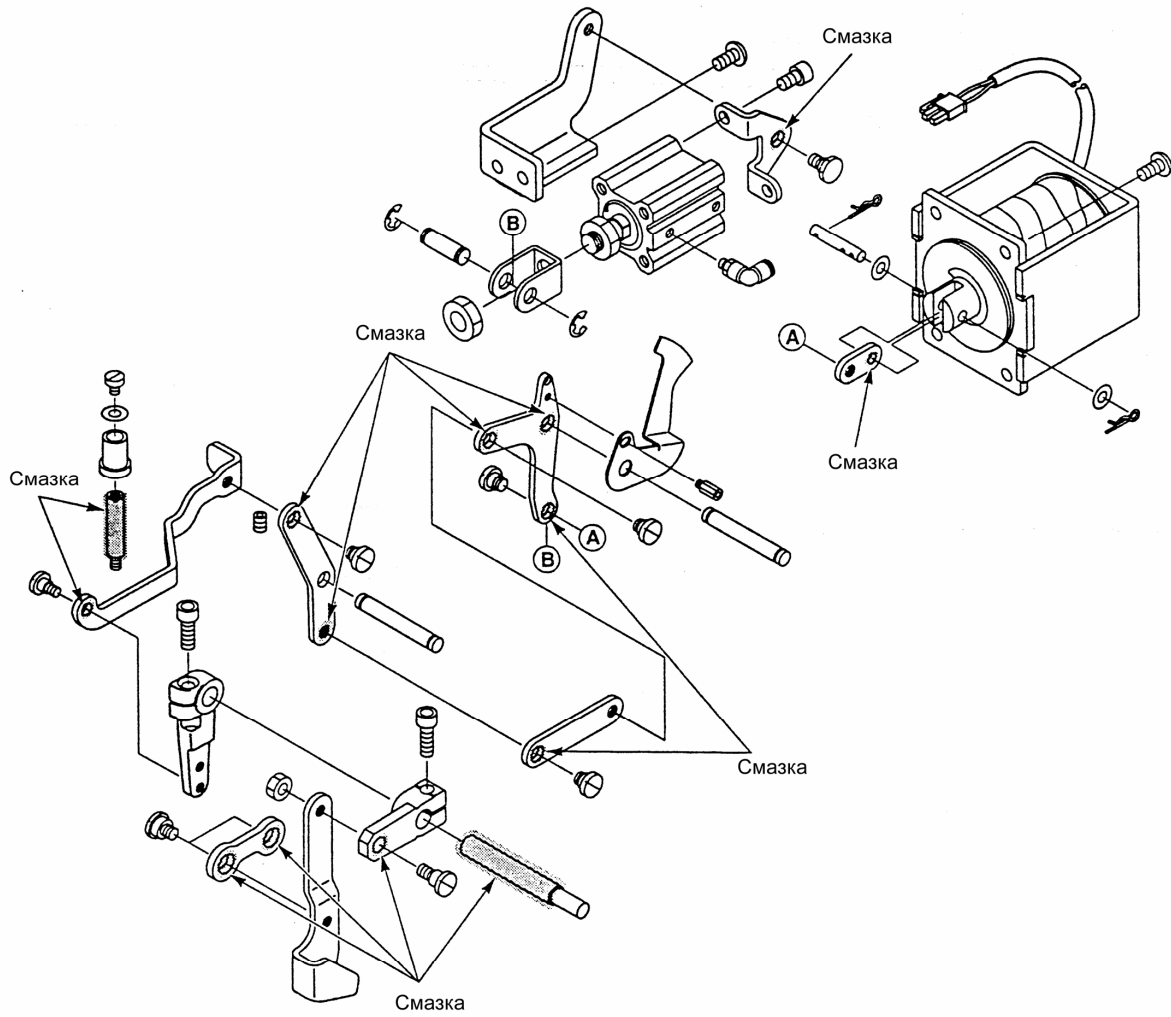
Если нет смазочного пистолета, удобно использовать пластиковую масленку, заполненную смазкой, или шприц со снятой иглой.

Компоненты рычага прижимной лапки

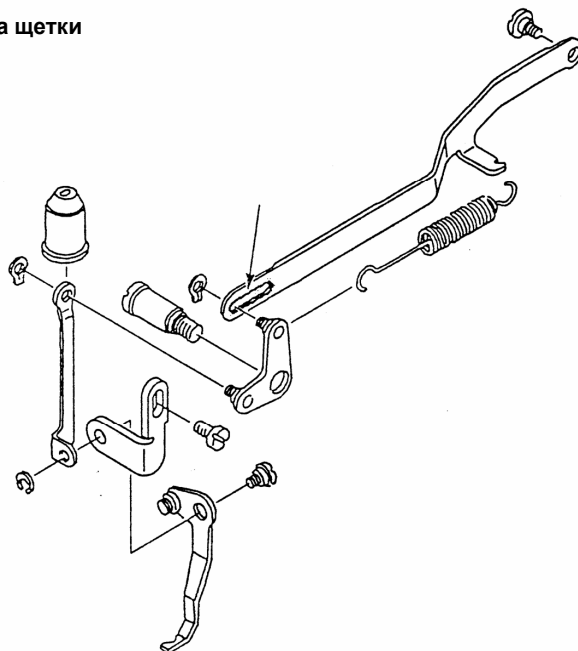


Места нанесения смазки

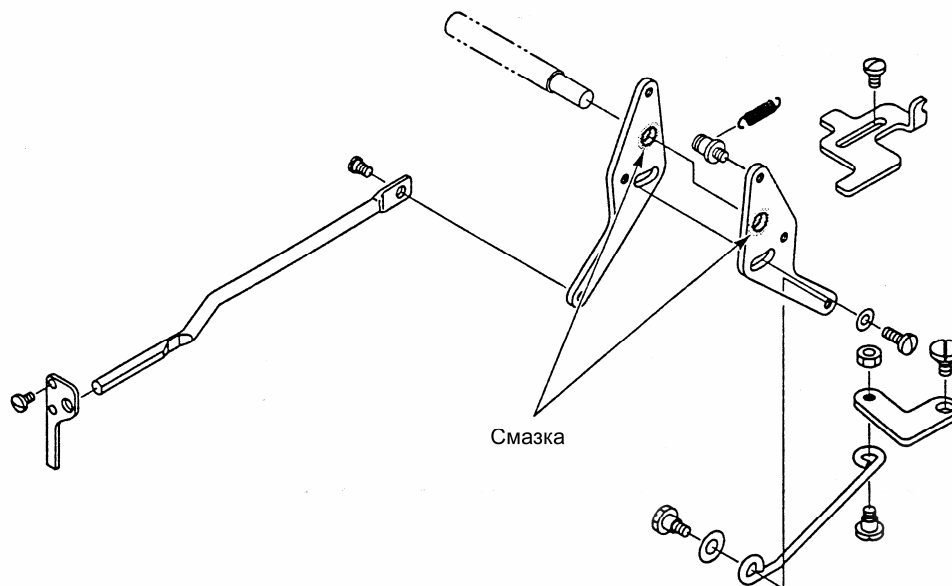
1) Детали механизма подъема прижимной лапки



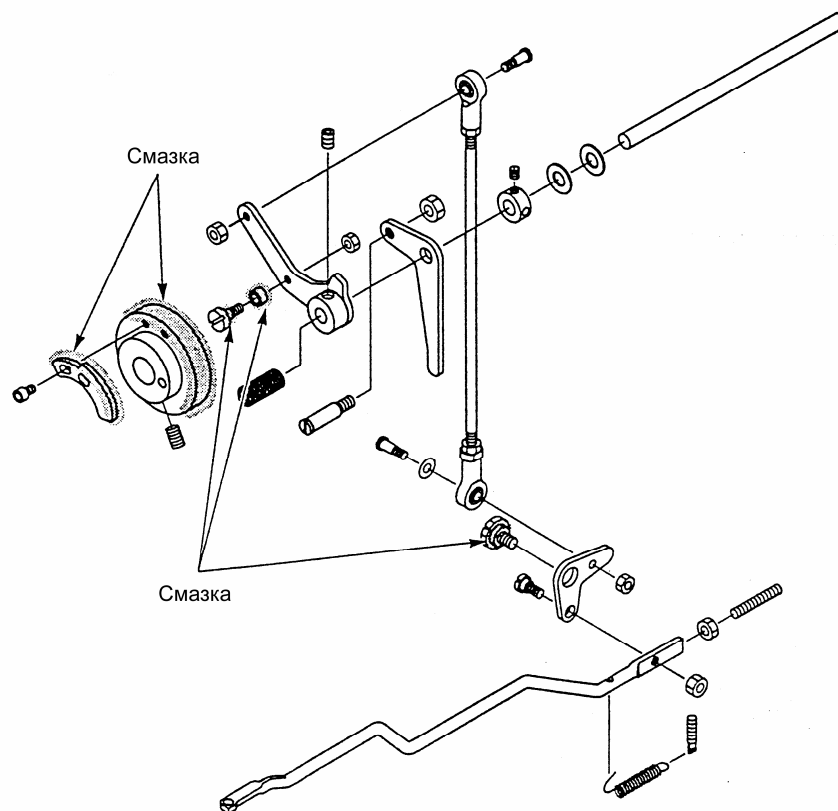
2) Детали механизма щетки



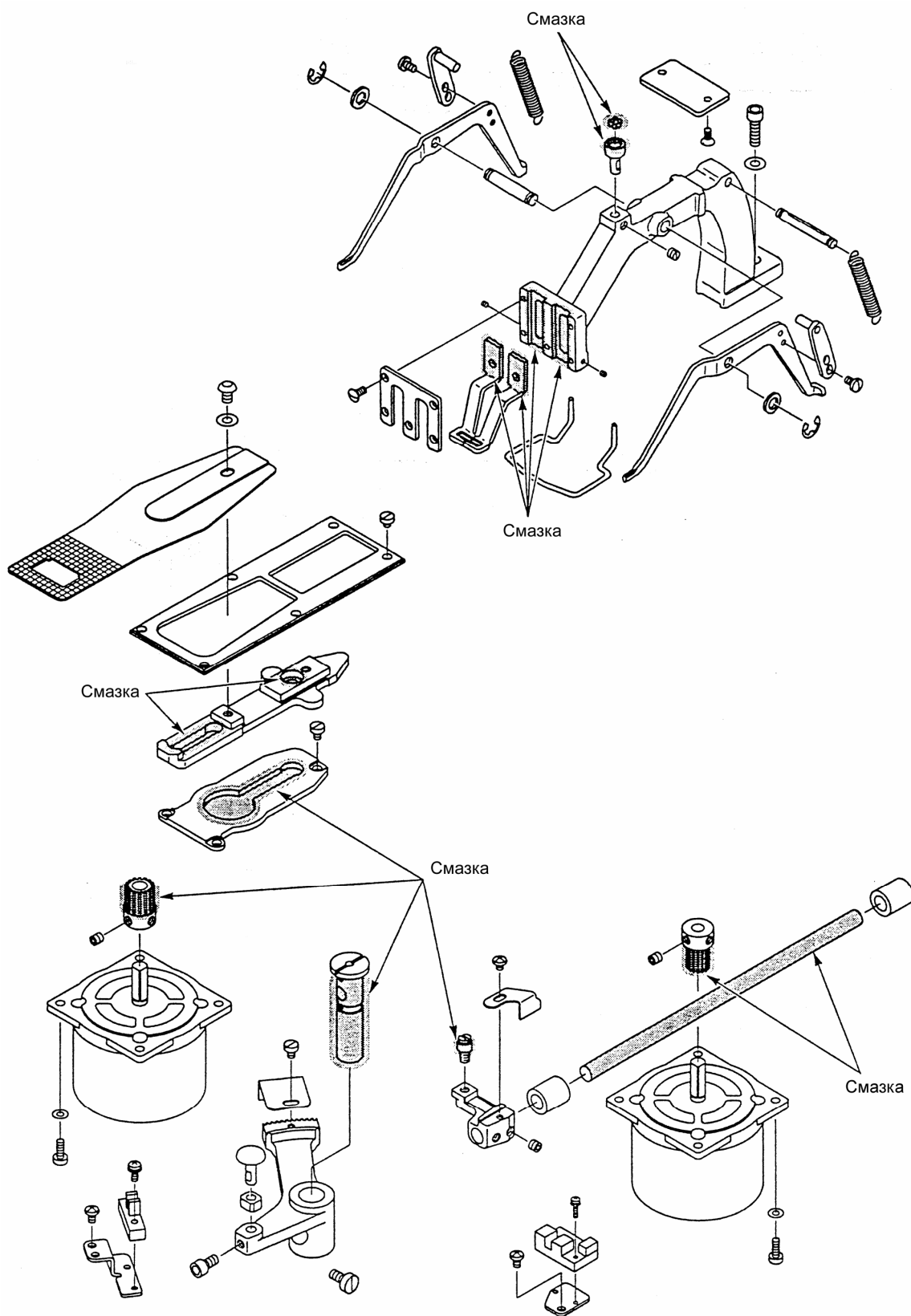
3) Детали механизма натяжения и отпуска нити



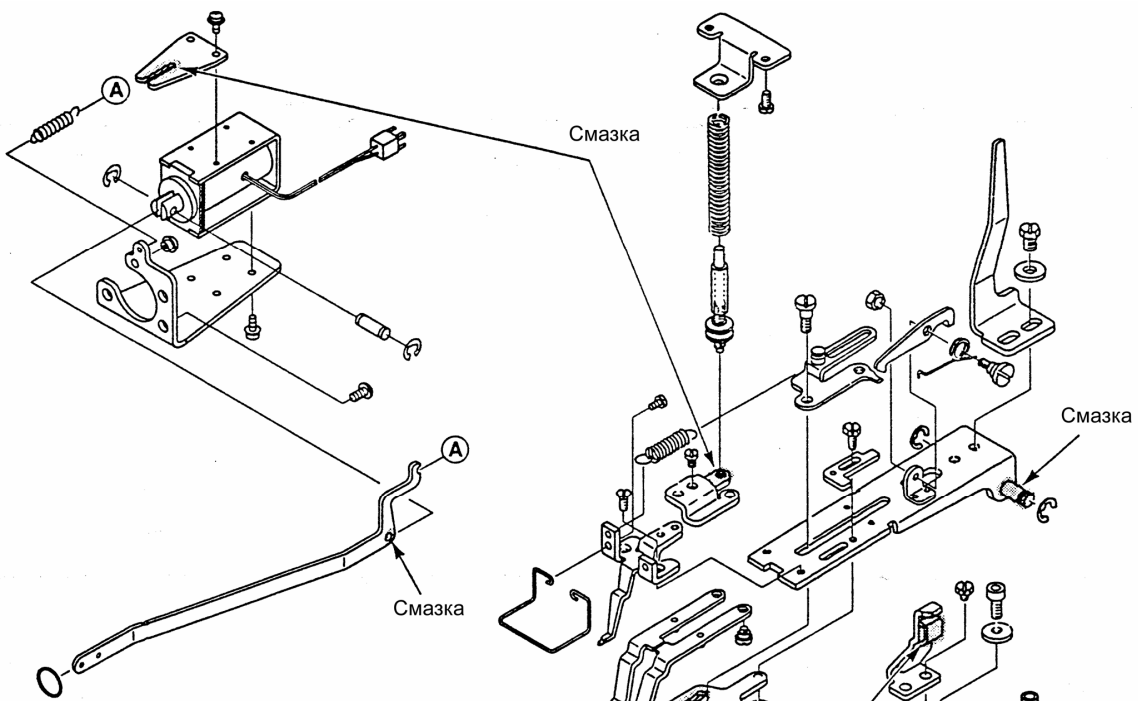
4) Детали механизма обрезки нити



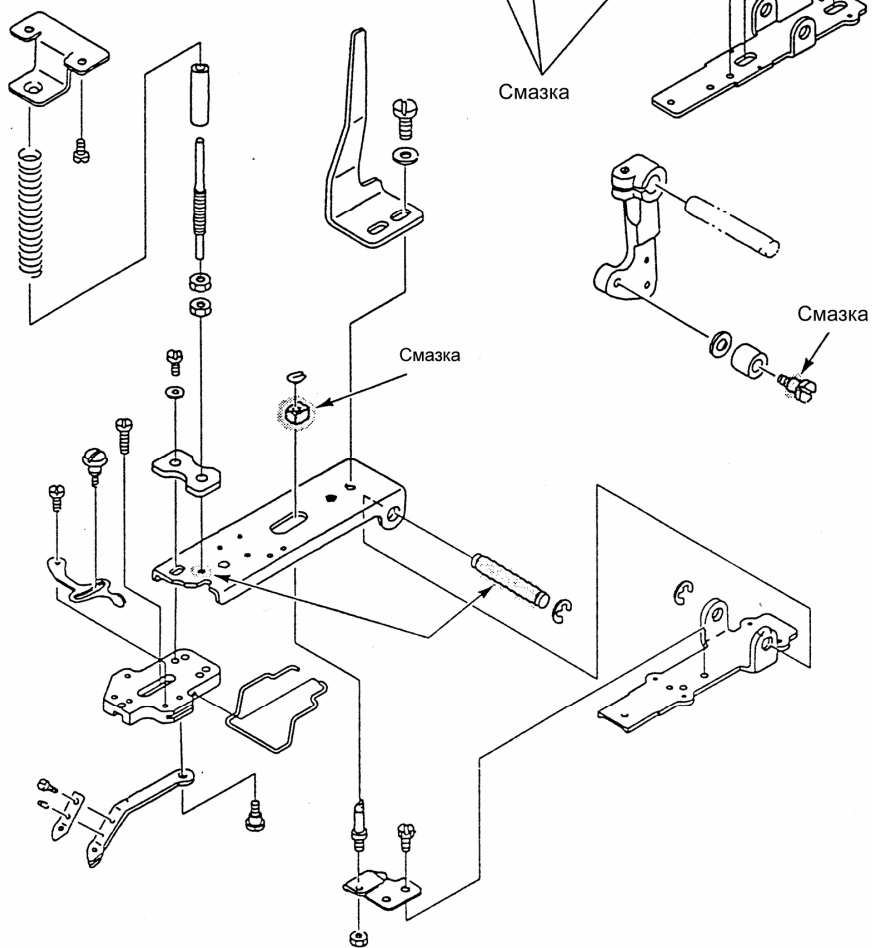
5) Детали механизма подачи



6) Компоненты LK-1901



7) Компоненты LK-1903



ИНДИКАЦИЯ ОШИБОК

№	Индикация	Название ошибки	Описание ошибки	Метод сброса	Примечания
1	E1	Ошибка номера шаблона	Заданный номер шаблона не зарегистрирован в P-ROM	Уточните номер шаблона.	
2	E2	Ошибка увеличения	Длина стежка больше 10 мм	Уточните коэффициент увеличения (масштаб) и длину стежка.	
3	E3	Ошибка остановки игловодителя в верхнем положении	Игловодитель сдвинулся из верхнего положения	Поверните маховик, верните игловодитель в верхнее положение.	
4	E4	Ошибка зоны шитья	Выход за границу зоны шитья	Уточните шаблон и коэффициент увеличения (масштаб).	
5	E7	Заедание машины	Главный вал швейной машины не вращается по какой-то причине, или неправильное напряжение питания.	Отключите питание, устраните причину заедания. Проверьте напряжение питания.	Дефект сервомотора
6	E8	Ошибка данных шаблона	Данные шаблона не читаются из EP-ROM.	Убедитесь, что память EP-ROM установлена (возможно, плохой контакт).	
7	EA	Ошибка датчика прижимной лапки	Прижимная лапка не работает по какой-то причине.	Отключите питание, устраните причину.	
8	E EE	Ошибка записи EEPROM	Данные не записываются в EEPROM.	Дефект EEPROM (главная плата)	

5. ПЕРЕКЛЮЧАТЕЛИ ПАМЯТИ

• Назначение переключателей памяти

Переключатели памяти позволяют запрограммировать различные операции швейной машины. Существуют два разных уровня включения переключателей памяти: уровень 1 и уровень 2. (Уровень 1 предназначен для использования оператором, уровень 2 предназначен для использования техником, который производит обслуживание машины).

• Позиции переключателей памяти

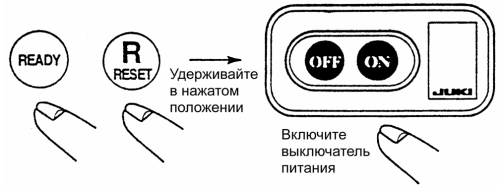
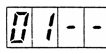


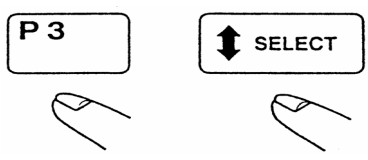
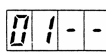
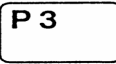
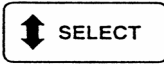
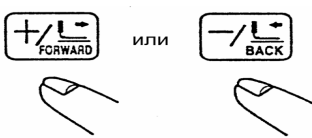
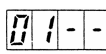
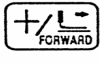




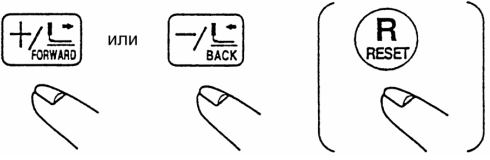
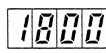




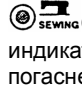

Переключателям памяти соответствуют индикаторные номера, которые показаны в таблице ниже.

№	Уровень	Функция	Диапазон настройки	Заводская настройка
01--	1	Установка верхнего предела скорости шитья (единица: 100 об/мин)	от 400 до 2700 об/мин	2700 об/мин
02--	1	Настройка начальной скорости шитья для стежков с 1-го до 5-го, единица: 100 об/мин	1-й стежок: от 400 до 900 2-й стежок: от 400 до 2700 3-й стежок: от 400 до 2700 4-й стежок: от 400 до 2700 5-й стежок: от 400 до 2700	400 ст./мин 900 ст./мин 2700 ст./мин 2700 ст./мин 2700 ст./мин
03--	1	Включение и отключение возможности вызова данных из 30 стандартных шаблонов (Запрет вызова шаблонов, размеры которых превышают размеры рамки прижимной лапки. Позволяет избежать попадания иглы в прижимную лапку.)	Эта функция позволяет вызывать шаблоны с 1 по 64. 1: вызов возможен 0: вызов невозможен	-
04-0	1	Данная функция позволяет включить или отключить индикацию или изменение масштаба XY или предельной максимальной скорости.	1: действует 0: не действует	0
05-0	1	Данная функция управляет работой счетчика Счетчик изделий: добавляющий Счетчик шпульной нити: уменьшающий	0 1	0
06-0	1	Данная функция задает положение остановки игловодителя. Механизм игловодителя поворачивается в нормальном направлении на 70° и поворачивается в обратном направлении после смещения кулачка механизма обрезки нити, чтобы игловодитель остановился в верхней точке.	0: остановка в верхнем положении (53°) 1: остановка в верхней точке (0°)	0
07-0	1	Данная функция устанавливает точку отсчета увеличения и уменьшения	0: начальное положение 1: точка начала шитья	0
08-0	1	Данная функция определяет, выполняется ли вызов начального положения после окончания шитья (для шитья с нормальным номером шаблона).	0: нет 1: да	0
09-0	1	Данная функция определяет, выполняется ли вызов начального положения после окончания шитья (для шитья с комбинированной функцией).	0: нет 1: да	0



№	Уровень	Функция	Диапазон настройки	Заводская настройка
10-0	1	Данная функция задает тип педали.	0: стандартная 1-шаговая педаль 1: дополнительная 2-шаговая педаль 2: дополнительная педаль РК-57 (для работы стоя)	0
11-0	1	Данная функция определяет, работает ли выход соленоида щетки, который может быть установлен позже. (Для машины LK-1903 заводская установка "1")	0: нет 1: да	0
12-0	1	Данная функция определяет, работает ли выход соленоида прижимной лапки. (Для машины LK-1901 заводская установка "1")	0: нет 1: да	0
13-0	2	Данная функция задает подъем прижимной лапки после шитья.	0: поднимается 1: подъем запрещен	0
14--	2	Проверка содержимого полного счетчика (8 разрядов) (Индикация разделена на 4 низших разряда и 4 высших разряда)	Полный счетчик сбрасывается при одновременном включении кнопок P1 P2 и P3	0 (после сборки)
15--	2	Установка величины предельного перемещения подачи (устанавливается отдельно для зон +X, +Y, -X, -Y)	X: от 0 до ±20 Y: от 0 до ±20 (единица: 1 мм)	+X: 20 +Y: 20 -X: 10 -Y: 10
16-0	2	Выбор способа включения временной остановки	0: не действует 1: кнопка сброса на панели управления 2: не используется	0
17-0	2	Данная функция определяет наличие или отсутствие датчика прижимной лапки.	0: есть 1: нет	0
18-0	2	Данная функция задает опережение подачи. (Начало подачи задается углом поворота главного вала.)	0: 0° 1: -12° 2: -20° 3: -32°	0
99-0	2	Данная функция определяет модель машины после поставки с завода (Автоматическая настройка номеров шаблонов, которые можно вызвать)	0: LK-1900S, H, F 1: LK-1901 для петель с глазком 2: LK-1902 для поясных петель 3: LK-1903 для пришивания пуговиц 4: LK-1900 для трикотажа 5: LK-1903 для пуговиц с ножкой	0

(1) Использование переключателей памяти

1) Настройка переключателей памяти

Шаг	Способ выполнения	Индикация	Объяснение
1	 <p>Удерживайте в нажатом положении</p> <p>Включите выключатель питания</p>		<p>Удерживая в нажатом положении кнопки  (готово) и  (сброс), включите питание. (Включается уровень 1.)</p>
2			<p>Сразу же после включения питания одновременно нажмите на кнопки  и . (Включается уровень 2.)</p>
3			<p>Нажимая на кнопки  и , выберите на индикаторе номер позиции, которую нужно изменить.</p>
4		 <p>Загорается светодиодный индикатор шитья.</p>	<p>Нажмите на кнопку  (готово), при этом загорится светодиодный индикатор шитья.</p>
5		<p>(Пример) Установлен максимальный предел скорости 1800 ст./мин</p> 	<p>Нажимая на кнопки  и , проверьте или измените содержание позиции.</p> <p>(При нажатии на кнопку  (сброс) возвращается первоначальная настройка.)</p>
6		 <p>Светодиодный индикатор шитья погаснет.</p>	<p>Закончив настройку, нажмите на кнопку  (готово), при этом светодиодный индикатор шитья погаснет. Затем зарегистрируйте содержание.</p>

2) Окончание настройки переключателей памяти

Шаг	Способ выполнения	Индикация	Объяснение
	 <p>Выключите выключатель питания</p>		Выключите питание.

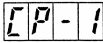
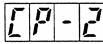
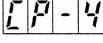
6. ТЕСТОВЫЙ РЕЖИМ

- **Назначение тестового режима**

Этот режим предназначен для выполнения электрических проверок во время техобслуживания.


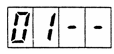
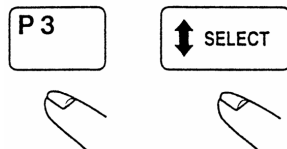
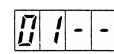
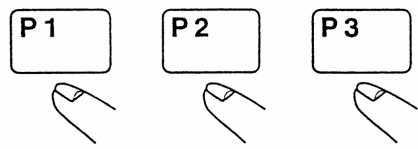

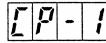
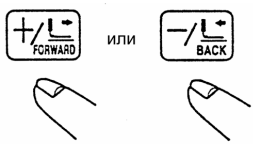
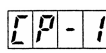
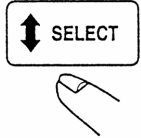
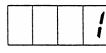
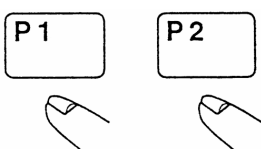
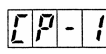
- **Позиции тестового режима**

Тестовый режим позволяет проверить позиции, приведенные в таблице ниже.

Индикация	Позиция	Описание
	Проверка входного сигнала	7 светодиодных индикаторов показывают состояние переключателей и датчиков
	Вызов начального положения	Индикаторы показывают состояние JOG или состояние датчика начального положения.
	Непрерывное шитье	Будет произведена начальная настройка рабочих параметров, затем будет включен режим непрерывного шитья.
	Проверка скорости вращения главного вала	Будет выведено заданная скорость и фактическая скорость.

(1) Использование тестового режима

1) Включение тестового режима

Шаг	Способ выполнения	Индикация	Объяснение
1	 <p>Удерживайте в нажатом положении</p> <p>Включите выключатель питания</p>	 <p>Уровень 1</p>	<p>Удерживая в нажатом положении кнопки READY (готово) и R RESET (сброс), включите питание. (Включается уровень 1.)</p>
2		 <p>Уровень 2</p>	<p>Сразу же после включения питания одновременно нажмите на кнопки P3 и SELECT. (Включается уровень 2.)</p>
3		<p>см. описание на отдельной странице</p>	<p>Затем, одновременно нажмите на кнопки P1, P2 и P3. При этом включится тестовый режим и немедленно начнется тест вывода на индикатор.</p>
4	<p>Нажмите на любую из кнопок, показанных выше.</p> 		<p>При нажатии на любую кнопку индикатор переключится на выбор другой тестовой функции.</p>
5		<p>(Пример) Выбрана программа тестирования CP-1</p> 	<p>Номер программы тестирования изменяется при нажатии на кнопки FORWARD или BACK.</p>
6			<p>Выбор показанного на индикаторе номера программы осуществляется нажатием на кнопку SELECT (выбор).</p>
7			<p>При одновременном нажатии на кнопки P1 и P2 происходит возврат к шагу 5. Однако, если выбрана программа CP-3, возврат к шагу 5 не происходит. Выключите питание.</p>

(2) Выполнение тестовых программ

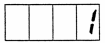
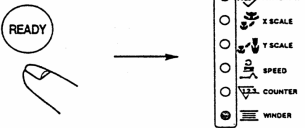
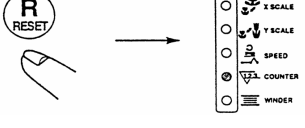


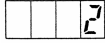
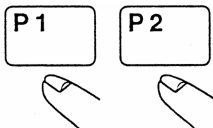
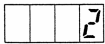
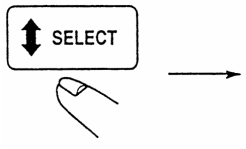

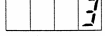
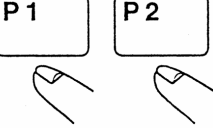
1) CP-1 (проверка входного сигнала)

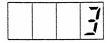
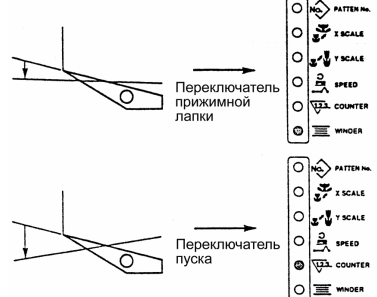
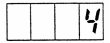
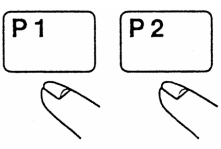
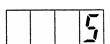
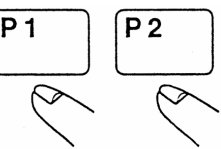
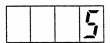
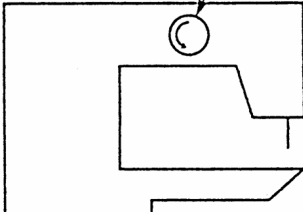
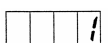
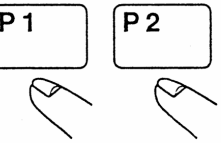
7 светодиодных индикаторов показывают состояние входов переключателей и датчиков.

Ниже приведена таблица индикации светодиодных индикаторов. Таблица показывает соответствие между переключателями, датчиками и светодиодными индикаторами.

Номер строки	Светодиодный индикатор						
	WINDER (Моталка)	COUNTER (Счетчик)	SPEED (Скорость)	Y SCALE (Масштаб Y)	X SCALE (Масштаб X)	PATTERN NO. (№ шаблона)	SEWING (Шитье)
1	READY (Готово)	RESET (Сброс)	+ / FORWARD (+/Вперед)	- / BACK (-/Назад)	P1	P2	P3
2	SELECT (Выбор)	-	-	-	-	-	-
3	Временная остановка	Подъем прижимной лапки	Старт	Дополнительная функция			
4	Датчик прижимной лапки	Начальное положение X	Начальное положение Y	* Тормоз			
5	Включение подачи	TG	Верхняя точка хода	Нижняя точка хода	Верхнее положение иглы	* Остановка	Ошибка SERVO

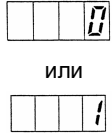
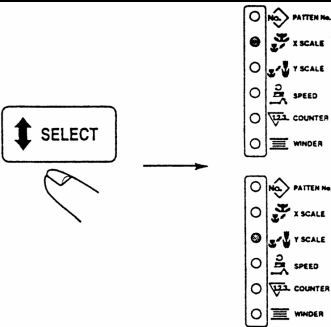
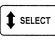
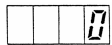
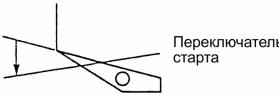
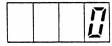
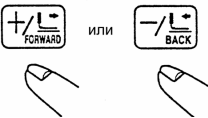
* сигналы платы SERVO

Индикация (номер строки)	Действия по проверке	Объяснение
	 	<p>Светодиодные индикаторы показывают состояние кнопок строки 1.</p> <p>Проверьте кнопку  (готово).</p> <p>Проверьте кнопку  (сброс).</p> <p>Относительно других кнопок, см. строчку 1 в таблице выше.</p>
	 <p>Нажать одновременно.</p>	<p>Переход со строки 1 на строку 2.</p>
		<p>Светодиодные индикаторы показывают состояние кнопок строки 2.</p> <p>Проверьте кнопку  (выбор).</p>
	 <p>Нажать одновременно.</p>	<p>Переход со строки 2 на строку 3.</p>

Индикация (номер строки)	Действия по проверке	Объяснение
	 <p>Переключатель прижимной лапки</p> <p>Переключатель пуска</p>	<p>Светодиодные индикаторы показывают состояние кнопок строки 3.</p> <p>Проверьте переключатель подъема прижимной лапки.</p> <p>Проверьте переключатель пуска.</p>
	 <p>Нажать одновременно.</p>	<p>Переход со строки 3 на строку 4. (См. описание регулировки деталей датчика.)</p>
	 <p>Нажать одновременно.</p>	<p>Переход со строки 4 на строку 5.</p>
	<p>Головка швейной машины</p> 	<p>Поверните маховик (А на рис. справа) на один оборот по направлению стрелки.</p> <p>Включение подачи – 1 раз TG – 45 раз Верхняя точка хода – 1 раз Нижняя точка хода – 1 раз Верхнее положение иглы – 1 раз</p> <p>} Загораются:</p>
	 <p>Нажать одновременно.</p>	<p>Переход со строки 5 на строку 1.</p>

2) CP-2 (вызов начального положения)

На индикатор выводится состояние движения JOG или состояние датчика начального положения для настройки начального положения.

Шаг	Цифровой индикатор	Действия по проверке	Объяснение
1	 <p>Индикатор показывает "I" или "U" в зависимости от состояния датчика</p>		<p>Выбор оси X и Y для движения JOG можно изменить нажатием на кнопку  (выбор).</p>
2			<p>Нажмите на педальный переключатель, при этом датчик произведет вызов начального положения.</p>
3			<p>(Движение JOG) Выбранная ось передвигается в направлении + или - на 1 шаг за 1 нажатие.</p>

* Управление механизмом подъема прижимной лапки не действует (механизм подъема прижимной лапки остается в нижнем положении).

* Если машина не переведена в верхнее положение (или в верхнюю точку хода), индикатор будет показывать ошибку "E-3", и вызов начального положения не будет выполняться даже при нажатии педального переключателя. В этом случае, переведите машину в верхнее положение, поворачивая маховик.

3) CP-3 (непрерывная работа)

Выполняется начальная настройка рабочих параметров и переход в режим непрерывной работы.

Шаг	Цифровой индикатор	Действия по проверке	Объяснение
1			Время паузы настраивается нажатием на кнопку или .Диапазон настройки: от 0 до 9900 мс (с шагом 100 мс).
2			Введите выбранное время паузы нажатием на кнопку (готово).
3			Автоматический вызов начального положения настраивается нажатием на кнопку или .Возможные настройки: A0 ... не действует A1 ... через каждые 100 раз A2 ... каждый раз
4			При нажатии на кнопку (готово) на индикатор выводится номер шаблона. (При первой настройке индикатор покажет '0'. В других случаях на индикаторе появится номер шаблона, который настраивали перед этим.)
5			Номер шаблона выбирается нажатием на кнопку или .
6			Нажатие на кнопку (готово) включает режим непрерывного шитья.
7			Работу в режиме непрерывного шитья можно остановить во время паузы нажатием на педальный переключатель.

- После того, как выбрана программа CP-3, вернуться к другим тестовым режимам невозможно. Чтобы включить другой тестовый режим, выключите и снова включите питание.

4) CP-4 (вращательное движение)


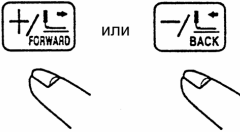
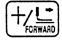

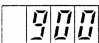


На индикатор выводится заданная скорость вращения, затем выводится фактическая скорость.

Шаг	Цифровой индикатор	Действия по проверке	Объяснение
1		Загорается	Начальное состояние. Загорается светодиодный индикатор SPEED (скорость). Если изменение не требуется, перейдите к шагу 3.
2	(Пример) Задана скорость 800 стежков/мин 		Настройка скорости производится нажатием на кнопку или .
3		→ Мигает	При нажатии на кнопку (выбор) цифровой индикатор переходит в режим вывода фактической скорости. Светодиодный индикатор SPEED (скорость) начинает мигать.
4		→ Загорается индикатор "Шитье"	При нажатии на кнопку (готово) машина начинает вращаться и цифровой индикатор показывает фактическую скорость. Светодиодный индикатор SPEED (скорость) продолжает мигать.
5			При нажатии на кнопку (сброс) машина останавливается.

Если после шага 4 выполнить описанную ниже операцию, цифровой индикатор переключается на индикацию заданной скорости.

Цифровой индикатор	Действия по проверке	Объяснение
	→ Мигает	При нажатии на кнопку (выбор) цифровой индикатор переходит в режим вывода заданной скорости. Светодиодный индикатор SPEED (скорость) светится.

После этой операции можно изменить заданную скорость.

Цифровой индикатор	Действия по проверке	Объяснение
		Во время вращения машины можно изменить настройку скорости нажатием на кнопку  или  .
		При нажатии на кнопку  READY (готово) новая настройка скорости вводится в машину.

7. НЕИСПРАВНОСТИ И МЕРЫ ПО ИХ УСТРАНЕНИЮ

1) Неисправности и меры по их устранению (механические части)

Неисправность	Причина (1)	Причина (2)	Способ устранения
1. Заклинивание машины	Неправильное продольное положение осциллятора.		Исправьте положение осциллятора.
	Нарушение возврата вала кулачка механизма обрезки нити.	Контакт между ограничителем рычага и рычагом кулачка.	Исправьте зазор между ограничителем рычага и рычагом кулачка.
	Неправильное положение кулачка механизма обрезки нити.	Не совмещены между собой метка (выправившаяся линия) на кулачке механизма обрезки нити и метка на главном валу.	Отрегулируйте кулачок механизма обрезки нити.
	Большое усилие при движении подвижного ножа.		Отрегулируйте нажим режущей кромки подвижного ножа.
	Неправильное начальное положение подвижного ножа.		Исправьте начальное положение подвижного ножа.
2. Ненормальный шум в зоне лицевой пластины.	Слишком большой зазор между швейным крючком и толкателем крючка.		Исправьте зазор между швейным крючком и толкателем крючка.
3. Щетка не оттягивает нить	Щетка цепляется за иглу.	Неправильное положение рабочей пластины датчика механизма подъема прижимной лапки.	Исправьте положение рабочей пластины датчика механизма подъема прижимной лапки.
		Неправильное положение щетки.	Исправьте положение щетки.
4. Сильная вибрация	Неправильное крепление швейной машины.		Надежно закрепите швейную машину, используя регулировку уровня.
5. Ненормальный шум	Слишком большой зазор между осциллятором и толкателем крючка.		Отрегулируйте вал осциллятора.

Неисправность	Причина (1)	Причина (2)	Способ устранения	
6. Деформация в прошитых шаблонах	Неправильная регулировка окружного зазора в зубчатой передаче поперечной подачи (X).		Отрегулируйте окружной зазор в зубчатой передаче привода поперечной подачи (X).	
	Неправильная регулировка окружного зазора в зубчатой передаче продольного подачи (Y).		Отрегулируйте окружной зазор в зубчатой передаче привода продольной подачи (Y).	
	Слишком большое сопротивление при поперечном перемещении (X).	Неправильная регулировка окружного зазора зубчатой передачи привода поперечной подачи и рычага поперечной подачи (X).		Отрегулируйте окружной зазор в зубчатой передаче привода поперечной подачи (X).
		Трение между подающей пластиной и рычагом подающей пластины.		Отрегулируйте положение крепления шпильки подвижного блока.
	Слишком большое сопротивление при продольном перемещении (Y).	Неправильная регулировка окружного зазора зубчатой передачи привода поперечной подачи и рычага поперечной подачи (Y).		Отрегулируйте окружной зазор привода продольной подачи (Y).
		Трение между рычагом поперечной подачи (Y) и рычагом подающей пластины.		Отрегулируйте положение рычага подающей пластины.
		Трение между подающей пластиной и рычагом подающей пластины.		Отрегулируйте положение крепления шпильки подвижного блока.
	Малое усилие нажима гризминой лапы.	Неправильно отрегулирован регулятор.		Отрегулируйте регулятор.
	Неправильная регулировка рабочей пластины датчика поперечного положения X	Низкое давление сжатого воздуха.		Отрегулируйте давление сжатого воздуха.
	Неправильная регулировка рабочей пластины датчика продольного положения Y			Отрегулируйте положение рабочей пластины датчика поперечного положения X
				Отрегулируйте положение рабочей пластины датчика продольного положения Y

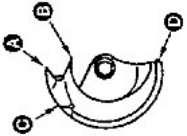

Неисправность	Причина (1)	Причина (2)	Способ устранения
7. Прижимная лапка не поднимается	<p>Низкое давление сжатого воздуха.</p> <p>Неправильная регулировка регулятора.</p> <p>Контакт между держателем прижимной лапки и рычагом или лицевой пластиной прижимной лапки.</p> <p>Неисправность соленоида подъема прижимной лапки.</p>	<p>Отрегулируйте давление подаваемого сжатого воздуха.</p> <p>Отрегулируйте регулятор.</p> <p>См. раздел "Места смазки".</p> <p>Прижимная лапка не полностью прижимает материал (прижимает частично).</p> <p>Проверьте подключение разъемов.</p> <p>Замените соленоид.</p>	
8. Прижимная лапка не опускается	<p>Низкое давление сжатого воздуха.</p> <p>Контакт между держателем прижимной лапки и рычагом.</p> <p>Не работает катушка соленоида.</p>	<p>Отрегулируйте давление подаваемого сжатого воздуха.</p> <p>См. раздел "Места смазки".</p> <p>Замените соленоид.</p>	

Неисправность	Причина (1)	Причина (2)	Способ устранения
1. Нить выскальзывает в начале шитья	Пропуск стежка на 1-м стежке.	Неправильный игольный стежок.	Уменьшите длину стежка в начале шитья. (Измените длину стежка.)
		Уменьшите скорость шитья в начале шитья.	
		Измените направление и положение игольного стежка.	
		Измените регулировку момента подачи, используя переключатель памяти (См. раздел "Электрическая часть".)	
	Неправильный момент подачи материала.	Малое сопротивление прохождению нити через ткань.	Используйте более тонкую иглу. (Используйте иглу с меньшим номером.)
		Регулятор натяжения №1 создает слишком сильное натяжение.	Отрегулируйте регулятор натяжения №1.
	Недостаточная длина конца игольной нити.	Слишком поздний момент отпускания нити.	Отрегулируйте момент отпускания нити.
		Малая величина подъема диска регулятора №2.	Отрегулируйте механизм отпускания нити.
		Слишком большой ход пружины нитеотводчика.	Отрегулируйте пружину нитеотводчика.
		Малое усилие пружины нитеотводчика.	Отрегулируйте пружину нитеотводчика.
		Слишком большая разница высоты направлятеля иглы и неподвижного ножа.	Отрегулируйте высоту неподвижного ножа.
		Слишком сильное натяжение игольной нити, нить слишком растянута.	Отрегулируйте натяжение игольной нити.
		Церепины на той части подвижного ножа, которая отводит нить.	Отполируйте ту часть подвижного ножа, которая отводит нить, при помощи эластичного полировального круга, или замените нож.

см. следующую страницу



Неисправность	Причина (1)	Причина (2)	Способ устранения
см. предыдущую страницу	Недостаточная длина конца шпульной нити.	Слишком большая разница высоты направителя иглы и неподвижного ножа.	Отрегулируйте высоту неподвижного ножа.
		Слишком маленький зазор между направлятелем иглы и неподвижным ножом.	Отрегулируйте положение неподвижного ножа.
		Царапины на нижней стороне направителя иглы.	Отполируйте или замените направитель иглы.
		Царапины на той части подвижного ножа, которая отводит нить.	Отполируйте ту часть подвижного ножа, которая отводит нить, при помощи эластичного полировального круга, или замените нож.
		Царапины на верхней пружине челнока	Устраните царапины или замените пружину.
		Слишком сильное натяжение шпульной нити.	Отрегулируйте натяжение шпульной нити.
	Прошиваемый материал недостаточно растянут.		Устраните провисание материала.
	Игольная нить неправильно направлена в нитенаправитель.		См. раздел "Заправка игольной нити в нитенаправитель".
	Шпуля вращается в холостую, шпульная нить выскакивает.		Используйте специальную шпулю и корпус крышку для LK-1900.
			Сильнее затяните предохранительную пружину.

Неисправность	Причина (1)	Причина (2)	Способ устранения
2. Поломка иглы	Неправильный зазор между той частью толкателя крючка, в которую входит игла, и иглой.		Отрегулируйте зазор между иглой и толкателем крючка.
	Неправильный зазор между иглой и швейным крючком.		Отрегулируйте зазор между иглой и швейным крючком.
	Неправильный момент подачи.		Измените момент подачи, используя переключатели памяти. (См. раздел "Электрические компоненты").
	Игла ударяет в подвижный нож.		Отрегулируйте положение подвижного ножа.
	Игла ударяет в прижимную лапку.		Отрегулируйте положение и крепление держателя прижимной лапки.
	Игла ударяет в щетку.		Отрегулируйте установочное положение щетки.
	Игла изогнута.		Замените иглу.
	Игла слишком тонкая.		Замените иглу. Используйте иглу с номером, который соответствует материалу.
	Толщина материала больше, чем предусмотрено техническими характеристиками.		Максимальная толщина прошиваемого материала 5 мм.
	На направлении иглы есть царапины.		Устраните царапины или замените направление иглы.
3. Пропуск стежков	Слишком большой зазор между иглой и швейным крючком.		Отрегулируйте зазор между иглой и швейным крючком.
	Неправильно отрегулировано время срабатывания швейного крючка относительно иглы.		Отрегулируйте время срабатывания швейного крючка относительно иглы.
	Неправильный зазор между иглой и частью толкателя крючка, в которую входит игла.		Отрегулируйте зазор между иглой и частью толкателя крючка, в которую входит игла.
	Прошиваемый материал недостаточно растянут.		Устраните провисание прошиваемого материала.
	Игла изогнута или затупилась.		Замените иглу.
	Петля игольной нити спадает вниз.		Установите иглу так, чтобы длинная канавка была немного повернута вправо (приблизительно 20°).
	Неправильное время подачи материала.		Отрегулируйте время подачи, используя переключатели памяти (См. раздел "Электрические компоненты").

Неисправность	Причина (1)	Причина (2)	Способ устранения
4. Обрыв нити	<p data-bbox="305 1150 334 1423">Царапины на швейном крючке.</p> 	<p data-bbox="305 730 360 1045">Царапины на части A (Контакт швейного крючка с иглой.)</p> <p data-bbox="393 730 448 1045">Царапины на части B (Царапины появляются, если игла изогнута или сломана).</p> <p data-bbox="480 730 535 1045">Царапины на части C (Игла царапает швейный крючок во время снятия швейного крючка.)</p> <p data-bbox="568 730 597 1045">Царапины на части D</p>	<p data-bbox="305 197 393 625">После шлифовки рабочей части швейного крючка с помощью эластичного круга отполируйте ее полировальной пастой. Отрегулируйте зазор между швейным крючком и иглой.</p> <p data-bbox="409 197 464 625">После шлифовки рабочей части швейного крючка дополнительно отполируйте ее полировальной пастой.</p> <p data-bbox="480 197 535 625">После шлифовки рабочей части швейного крючка дополнительно отполируйте ее полировальной пастой.</p> <p data-bbox="568 197 623 625">После шлифовки рабочей части швейного крючка дополнительно отполируйте ее полировальной пастой.</p>
	<p data-bbox="630 1150 659 1423">Нить проходит в корпус челнока.</p>	<p data-bbox="630 730 669 1045">Неправильное положение верхней пружины челнока.</p>	<p data-bbox="630 197 659 625">Отрегулируйте положение верхней пружины челнока.</p>
	<p data-bbox="698 1150 727 1423">Рабочая часть A челнока закручена.</p> 	<p data-bbox="698 730 727 1045">Рабочая часть A челнока закручена.</p>	<p data-bbox="698 197 727 625">Замените швейный крючок.</p>
	<p data-bbox="808 1150 837 1423">Неправильное положение корпуса челнока.</p>	<p data-bbox="808 730 837 1045">Неправильное положение корпуса челнока.</p>	<p data-bbox="808 197 837 625">Отрегулируйте положение корпуса челнока.</p>
	<p data-bbox="854 1150 883 1423">Слишком малое натяжение игольной нити.</p>	<p data-bbox="854 730 883 1045">Слишком малое натяжение игольной нити.</p>	<p data-bbox="854 197 883 625">Отрегулируйте натяжение игольной нити.</p>
	<p data-bbox="899 1150 928 1423">Слишком малое усилие пружины нитеотводчика.</p>	<p data-bbox="899 730 928 1045">Слишком малое усилие пружины нитеотводчика.</p>	<p data-bbox="899 197 928 625">Отрегулируйте пружину нитеотводчика.</p>
	<p data-bbox="945 1150 974 1423">Остается слишком длинный конец нити.</p>	<p data-bbox="945 730 974 1045">Остается слишком длинный конец нити.</p>	<p data-bbox="945 197 974 625">Отрегулируйте регулятор натяжения нити №1.</p>
	<p data-bbox="1006 1150 1036 1423">Неправильный стежок игольной нити.</p>	<p data-bbox="1006 730 1036 1045">Неправильный стежок игольной нити.</p>	<p data-bbox="1006 197 1036 625">Слишком короткие стежки игольной нити в начале шитья.</p>
	<p data-bbox="1052 1150 1081 1423">Уменьшите скорость шитья в начале шитья.</p>	<p data-bbox="1052 730 1081 1045">Уменьшите скорость шитья в начале шитья.</p>	<p data-bbox="1052 197 1081 625">Уменьшите скорость шитья в начале шитья.</p>
	<p data-bbox="1097 1150 1127 1423">Измените направление и положение стежков игольной нити.</p>	<p data-bbox="1097 730 1127 1045">Измените направление и положение стежков игольной нити.</p>	<p data-bbox="1097 197 1127 625">Измените направление и положение стежков игольной нити.</p>
Царапины на толкателе крючка	<p data-bbox="1143 1150 1172 1423">Царапины на толкателе крючка</p>	<p data-bbox="1143 730 1172 1045">Царапины на толкателе крючка</p>	<p data-bbox="1143 197 1172 625">Устраните царапины и отполируйте толкатель крючка или замените толкатель крючка.</p>
Слишком маленький зазор между толкателем крючка и швейным крючком	<p data-bbox="1205 1150 1266 1423">Слишком маленький зазор между толкателем крючка и швейным крючком</p>	<p data-bbox="1205 730 1266 1045">Слишком маленький зазор между толкателем крючка и швейным крючком.</p>	<p data-bbox="1205 197 1266 625">Отрегулируйте зазор между толкателем крючка и швейным крючком.</p>
Царапины на направлятеле иглы.	<p data-bbox="1282 1150 1312 1423">Царапины на направлятеле иглы.</p>	<p data-bbox="1282 730 1312 1045">Царапины на направлятеле иглы.</p>	<p data-bbox="1282 197 1312 625">Устраните царапины или замените направлятель иглы.</p>
Неровности на поверхности направлятеля иглы.	<p data-bbox="1328 1150 1357 1423">Неровности на поверхности направлятеля иглы.</p>	<p data-bbox="1328 730 1357 1045">Неровности на поверхности направлятеля иглы.</p>	<p data-bbox="1328 197 1357 625">Замените иглу.</p>

см. следующую страницу

Неисправность	Причина (1)	Причина (2)	Способ устранения
см. следующую страницу	Неправильно отрегулирована пружина нитеотводчика.	Слишком большой ход пружины нитеотводчика.	Отрегулируйте пружину нитеотводчика.
	Затруднено вращение швейного крючка.	Слишком большое усилие пружины нитеотводчика.	Отрегулируйте пружину нитеотводчика.
		Внутренняя поверхность кольца челнока загрязнена волокнами нити.	Снимите швейный крючок и уберите нитяной мусор.
		Недостаточная подача смазки.	Добавьте смазку в компоненты челнока.
5. Обрыв нити во время обрезки нити	Неправильный момент отпускания нити.	Нить отпускается слишком поздно.	Отрегулируйте момент отпускания нити.
		Малая величина подъема диска регулятора натяжения №2.	Отрегулируйте отпусканье нити.
	Царапины на той части подвижного ножа, которая отводит нить.		Обращая внимание на рабочую часть, отполируйте с полировочной пастой.
	Царапины на верхней пружине челнока.		Устраните царапины.
	Слишком большая разница высоты между направлятелем иглы и неподвижным ножом.	Нить обрезается раньше времени рабочей частью подвижного ножа.	Отрегулируйте высоту неподвижного ножа.
	Слишком маленький зазор между направлятелем иглы и неподвижным ножом.	Нить обрезается раньше времени рабочей частью подвижного ножа.	Отрегулируйте положение неподвижного ножа.
	Царапины на нижней поверхности направлятеля иглы.	Нить обрезается на направлятеле иглы.	Отполируйте или замените направлятель иглы.
	Неправильное время отвода нити подвижным ножом.		Отрегулируйте начальное положение кулачка механизма обрезки нити и подвижного ножа.
	Слишком сильное натяжение игольной нити.		Отрегулируйте натяжение игольной нити.
	Слишком малый ход пружины нитеотводчика.		Отрегулируйте пружину нитеотводчика.
	Слишком большое усилие пружины нитеотводчика.		Отрегулируйте пружину нитеотводчика.

Неисправность	Причина (1)	Причина (2)	Способ устранения
6. Неправильная обрезка нити	Дефект заточки ножа.	Износ подвижного или неподвижного ножа.	Замените подвижный нож и неподвижный нож.
		Неправильное взаимодействие подвижного и неподвижного ножа.	Отрегулируйте высоту и положение подвижного и неподвижного ножа.
		Нарушена параллельность рабочей части неподвижного ножа.	Отрегулируйте параллельность рабочей части неподвижного ножа.
		Неправильное положение крепления неподвижного ножа.	Отрегулируйте положение крепления неподвижного ножа.
	Нитяной мусор остается внутри крышки рычага цилиндра.	На части неподвижного ножа, которая отводит нить, есть заусенцы. Обрезанная нить имеет форму  , остается нитяной мусор.	Обращая внимание на рабочую часть, отполируйте подвижный нож с полировочным порошком, или замените подвижный нож.
		На верхней пружине челнока есть царапины. (Обрезанная нить имеет форму  , остается нитяной мусор.)	Устраните царапины.
	Подвижный нож не расправляет нить.	Неправильно отрегулировано начальное положение подвижного ножа.	Отрегулируйте начальное положение подвижного ножа.
		Неправильное положение подвижного ножа.	Отрегулируйте положение подвижного ножа.
		Неправильное положение кулачка механизма обрезки нити.	Отрегулируйте положение кулачка механизма обрезки нити.
		Неправильное положение верхней пружины челнока.	Отрегулируйте положение верхней пружины челнока.
	Пропуск стежка на последнем стежке.	Неправильная регулировка времени срабатывания иглы и швейного крючка или неправильный зазор между ними.	Отрегулируйте время срабатывания или зазор.
		Неправильная высота прижимной лапки.	Отрегулируйте высоту прижимной лапки.
		Петля игольной нити спадает вниз.	Установите иглу так, чтобы длинная канавка была немного повернута вправо (приблизительно 20°).

см. следующую страницу

Неисправность	Причина (1)	Причина (2)	Способ устранения
см. предыдущую страницу	Шпульная нить не обрезается.	Последние стежки игольной нити слишком короткие.	Установите длину последнего стежка 1 мм или больше.
		Слишком малое натяжение шпульной нити.	Увеличьте натяжение шпульной нити.
		Игольное отверстие направителя иглы слишком велико.	Замените направитель иглы на другой с отверстием меньшего диаметра.
7. Плохая плотность стежков	Неправильно отрегулирован регулятор натяжения №2.	Регулятор натяжения №2 дает слишком малое натяжение.	Отрегулируйте натяжение в регуляторе натяжения №2.
	Диск регулятора натяжения №2 все время поднят.		Отрегулируйте механизм отпускания нити.
	Неправильно отрегулирована пружина нитеотводчика.	Усилие пружины нитеотводчика слишком мало.	Отрегулируйте усилие пружины нитеотводчика.
		Слишком большой ход пружины нитеотводчика.	Отрегулируйте ход пружины нитеотводчика.
	Неправильный зазор между швейным крючком и толкателем крючка.		Отрегулируйте зазор между швейным крючком и толкателем крючка.
	Неправильный выбор иглы.	Используется слишком тонкая игла.	Замените иглу на более толстую.
	Неправильный выбор направителя иглы.	Диаметр отверстия направителя иглы слишком мал для выбранной иглы и нити.	Замените направитель иглы на другой с отверстием большего диаметра.
	Дефект формы подающей пластины.	Прошиваемый материал жесток и плотно прилегает к игольной пластине, между ними не остается места для прохождения нити.	Приподнимите материал при помощи подающей пластины.
		Прошиваемый материал эластичен и плотно прилегает к игольной пластине, между ними не остается места для прохождения нити.	Приподнимите материал при помощи подающей пластины.
	Неправильное время подачи.		Измените настройку времени подачи, используя переключатели памяти (см. раздел "Электрические компоненты").

Неисправность	Причина (1)	Причина (2)	Способ устранения
8. Дефектные стежки при использовании синтетической нити	Обрыв нити из-за нагрева.	Слишком большая скорость шитья.	Уменьшите максимальную скорость.
		Слишком толстая игла.	Используйте более тонкую иглу или специальную иглу для синтетической нити.
			Используйте силикон.
	На нити появляются повреждения.	Дефекты на пути нити.	Отполируйте каждый компонент пути нити с полировочным порошком.
		Дефекты отделки отверстия иглы.	Замените иглу.
			Передвиньте направлятель иглы А влево.
	В начале шитья появляются петли нити.	Неправильные игольные стежки.	Уменьшите длину игольного стежка в начале шитья.
			Уменьшите скорость шитья в начале шитья.
			Измените направление и положение игольных стежков в начале шитья.
		Слишком маленькое сопротивление прохождению нити через ткань.	Используйте более тонкую иглу (используйте иглу с меньшим номером).
	Неправильное время подачи.		Измените максимальную скорость (см. раздел "Электрические компоненты").
Пропуск стежков из-за нагрева.	Слишком высокая скорость шитья.	Используйте более толстую иглу (используйте иглу с большим номером).	
	Слишком тонкая игла.	Установите иглу так, чтобы длинная канавка была немного повернута вправо (приблизительно 20°).	
	Петля игольной нити спадает вниз.	Уменьшите скорость при помощи регулятора регулировки скорости.	
Неравномерная плотность стежков из-за растяжения нити.	Скорость шитья слишком высока.	Уменьшите натяжение регулятора натяжения №2.	
	Регулятор натяжения №2 дает слишком большое натяжение.		

(Электрические компоненты)

Неисправность	Причина (1)	Причина (2)	Способ устранения	
1. Цифровой индикатор не загорается	1-1) Не подано питание к плате питания (POWER)	1-A) Разъединен соединитель J30	Надежно подключите соединитель.	
	1-2) Не подано напряжение +5В на главную плату (MAIN)	1-B) Перегорел предохранитель F1 или F2	Устраните причину, затем замените предохранитель (10А).	
			2-A) Разъединен соединитель J37 (плата POWER).	Надежно подключите соединитель.
			2-B) Разъединен соединитель J16 (плата MAIN).	
	1-3) Панель управления и главная плата (MAIN) не соединены между собой.	2-C) Перегорел предохранитель F3.	Устраните причину, затем замените предохранитель (10А).	
		3-A) Разъединен соединитель J23 (плата MAIN)	Надежно подключите соединитель.	
2. Переключатель на панели управления не работает	2-1) Неисправность переключателя.		Выполните тест ввода, чтобы выявить дефектный переключатель; замените плату панели управления.	
	2-2) Неисправность платы.		Замените плату панели управления.	
3. После включения переключателя READY (готово), прижимная лапка опускается вниз, но не двигается.	3-1) На главную плату (MAIN) не подано напряжение +85В.	1-A) Перегорел предохранитель F4.	Устраните причину, затем замените предохранитель (10А).	
	3-2) Шаговый двигатель поперечной подачи (X) не соединен с главной платой (MAIN).	2-A) Разъединен соединитель J14.	Надежно подключите соединитель.	
	3-3) Неисправность платы.		Замените главную плату (MAIN).	
	3-4) Шаговый двигатель продольной подачи (Y) не соединен с главной платой (MAIN).	4-A) Разъединен соединитель J15.	Надежно подключите соединитель.	
4. Не работает механизм подъема прижимной лапки.	4-1) Педальный переключатель не соединен с главной платой (MAIN).	1-A) Разъединен соединитель J18 (плата MAIN).	Надежно подключите соединитель.	
	4-2) Неисправность педального переключателя.		Выполните тест ввода, чтобы выявить дефектный переключатель; замените переключатель.	
	4-3) Неисправность платы.		Замените главную плату (MAIN).	

Неисправность	Причина (1)	Причина (2)	Способ устранения
5. На цифровом индикаторе высвечивается ошибка E1.	5-1) Номер шаблона не зарегистрирован.		Проверьте номер шаблона.
	5-2) Дефект микросхемы памяти ROM (U21).		Замените микросхему памяти ROM.
	5-3) Дефект главной платы (MAIN).		Замените главную плату (MAIN).
	5-4) Действуют настройки для другой модели машины.		Выполните инициализацию в соответствии с номером модели, который записан в переклочателе памяти.
6. Высвечивается ошибка E7 - ошибка двигателя машины.	6-1) На двигатель машины не подается питание.	1-А) Разъединен соединитель J8. Разъединен соединитель J28.	Надежно подключите соединители.
	6-2) Не подается питание.	2-А) Разъединен соединитель J9. Разъединен соединитель J33.	
	6-3) Не подается питание на схему управления.	3-А) Разъединен соединитель J6. Разъединен соединитель J36.	
	6-4) Не поступает сигнал датчика двигателя машины.	4-А) Разъединен соединитель J2. Разъединен соединитель J29.	
7. Ошибка E7 - ошибка остановки иглы в верхнем положении - не снимается.	7-1) Плата MAIN не соединена с платой SERVO.	1-А) Разъединен соединитель J11. Разъединен соединитель J1.	Надежно подключите соединители.
8. Главный вал вращается с малой скоростью приблизительно 2 секунды, затем останавливается.	8-1) Не поступает сигнал от датчика главного вала.	1-А) Разъединен соединитель J4.	Надежно подключите соединитель.
		1-В) Дефект датчика главного вала.	Замените датчик.
		1-С) Дефект платы SERVO.	Замените плату.
9. Не снимается ошибка EA.	9-1) Датчик прижимной лапки не соединен с главной платой (MAIN).	1-А) Разъединен соединитель J19.	Надежно подключите соединитель.
	9-2) Слабое давление воздуха.		Доведите давление воздуха до заданного уровня.

Неисправность	Причина (1)	Причина (2)	Способ устранения
10. Производится вызов начального положения, но прижимная лапка не поднимается (соленоидный тип).	10-1) Соленоид прижимной лапки не соединен с главной платой (MAIN). 10-2) Неисправность главной платы.	1-А) Разъединен соединитель J13.	Надежно подключите соединитель. Замените главную плату (MAIN).
11. Производится вызов начального положения, но прижимная лапка не поднимается, (пневматический тип).	11-1) Соленоид прижимной лапки не соединен с главной платой (MAIN). 11-2) Неисправность главной платы.	1-А) Разъединен соединитель J17.	Надежно подключите соединитель. Замените главную плату (MAIN).
12. После включения питания, при первом вызове начального положения происходит движение в неожиданном направлении.	12-1) Датчики продольного (Y) и поперечного (X) положения неправильно соединены с главной платой. 12-2) Двигатели продольного (Y) и поперечного (X) перемещения неправильно соединены с главной платой.	1-А) Неправильно включены соединители J20 и J21. 2-А) Неправильно включены соединители J14 и J15.	Проверьте подключение соединителей. Проверьте подключение соединителей.
13. Не работает обрезка нити.	13-1) Не работает соленоид обрезки нити. 13-2) Неисправность главной платы.	1-А) Разъединен соединитель J12.	Надежно подключите соединитель. Замените главную плату (MAIN).

8. ПОДКЛАССЫ

(1) Технические характеристики

Описаны только те технические характеристики, которые отличаются от характеристик машины LK-1900.

Модель	LK-1901	LK-1902	LK-1903
Скорость шитья	макс. 2700 стежков/мин	макс. 2700 стежков/мин	макс. 2500 стежков/мин
Игла	DP x 5 #14 #16	DP x 5 #14 #16	DP x 17 #14
Способ подъема прижимной лапки	Тип с электромагнитным приводом (соленоид). Тип с пневматическим приводом		
Высота подъема прижимной лапки	макс. 17 мм	макс. 17 мм	макс. 13 мм
Количество стандартных шаблонов	3 шаблона	6 шаблонов	33 шаблона
Привод щетки	связан с механизмом подъема прижимной лапки	связан с механизмом подъема прижимной лапки	соленоид

(2) LK-1903

Классификация моделей в зависимости от размера пуговиц

Модель		LK-1903-301	LK-1903-302	LK-1903-303	LK-1903-304					
Классификация по размеру пуговиц		Для маленьких пуговиц	Для средних пуговиц	Для больших пуговиц	Для очень маленьких пуговиц					
Наружный диаметр пуговицы (мм)		от 10 до 20	от 10 до 20	от 15 до 32	от 8 до 9	от 9 до 10	от 10 до 15			
Размер пришивания (мм)	Длина	от 0 до 3.5	от 0 до 4.5	от 0 до 6.5	от 0 до 2.5	от 0 до 3	от 0 до 3.5			
	Ширина	от 0 до 3.5	от 0 до 4.5	от 0 до 6.5	2.5 или меньше	3 или меньше	3.5 или меньше			
Зажимной рычаг держателя	Толщина (мм)	2.2 (2.7)	2.7 (2.2)	2.7 (3.2)	2.2 (1.7)					
	Номер детали	Правый	MAZ155070B0	B	MAZ156070B0	C	MAZ157070BB	D	MAZ158070BA	F
			(MAZ156070B0)	C	(MAZ155070B0)	B	(MAZ157070BA)	E	(MAZ158070BB)	G
	Левый	MAZ155080B0	B	MAZ156080B0	C	MAZ157080BB	D	MAZ158080BA	F	
(MAZ156080B0)		C	(MAZ155080B0)	B	(MAZ157080BA)	E	(MAZ158080BB)	G		
Направитель иглы		MAZ15501000	MAZ15601000	MAZ15701000	MAZ15801000					
Подająca пластина		MAZ15502000	MAZ15602000	MAZ15702000	MAZ15802000					

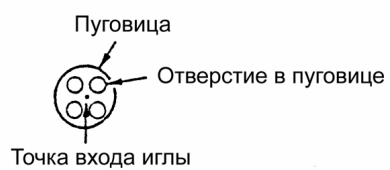
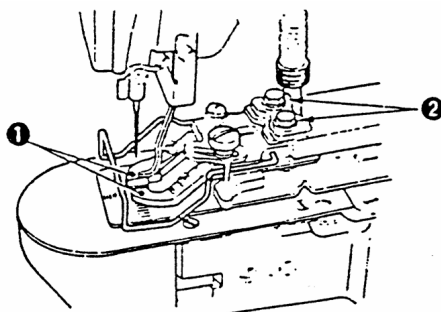
4 Выгравированный маркер

Части, указанные в скобках, нужно заказывать специально.

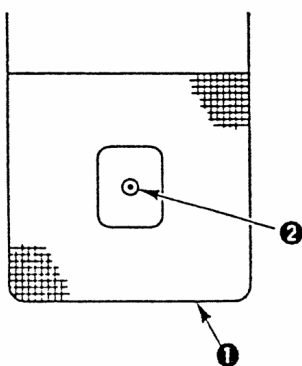
(3) Компоненты машины LK-1903 (для пришивания пуговиц)

СТАНДАРТНАЯ РЕГУЛИРОВКА

1) Положение зажимного рычага держателя пуговицы (регулировка начального положения)



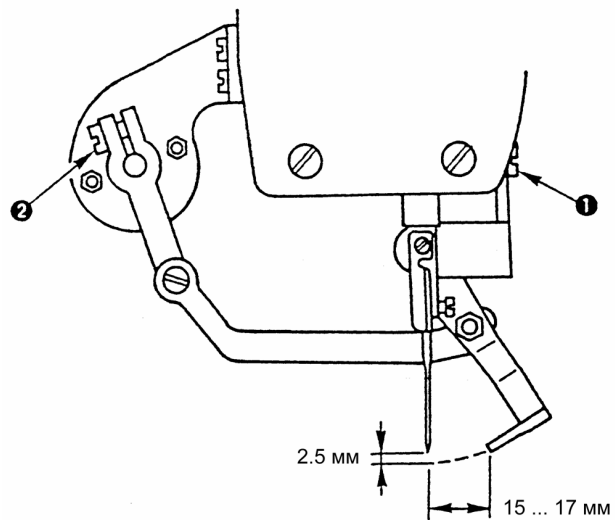
2) Регулировка подающей пластины



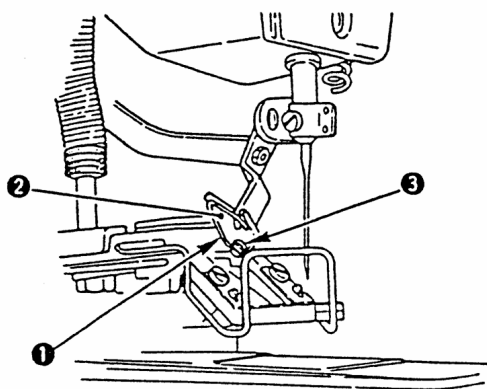
ПОРЯДОК РЕГУЛИРОВКИ	РЕЗУЛЬТАТЫ НЕПРАВИЛЬНОЙ РЕГУЛИРОВКИ
<p>① Используя контрольную панель, выберите шаблон №99.</p> <p>② Нажмите на кнопку READY (готово). Узел прижимной лапки поднимается и переходит в начальное положение.</p> <p>③ Установите пуговицу в зажимные рычаги держателя пуговицы ❶.</p> <p>④ Нажмите на педаль, чтобы включить первый шаг. Когда держатель пуговицы опустится, поверните маховик так, чтобы цифровой индикатор на панели управления показал ЕЗ.</p> <p>⑤ Снимите ногу с педали.</p> <p>⑥ Поверните маховик, убедитесь, что центр иглы расположен по центру пуговицы.</p> <p>⑦ Если центр иглы не совпадает с центром пуговицы, ослабьте винты крепления ❷ в основании зажимных рычагов держателя пуговицы и отрегулируйте их так, чтобы центр иглы попадал в центр пуговицы.</p> <p>⑧ После регулировки проверьте контур шаблона и убедитесь, что игла безопасно входит в отверстие пуговицы.</p>	<ul style="list-style-type: none"> • Если центр иглы не совпадает с начальным положением, игла будет цеплять край отверстия пуговицы, что приведет к поломке иглы или к поломке пуговицы. Кроме того, может быть нарушено закрепление нити.
<p>① Используя контрольную панель, выберите шаблон №99.</p> <p>② Нажмите на кнопку READY (готово). Узел прижимной лапки поднимается и переходит в начальное положение.</p> <p>③ Отрегулируйте подающую пластину ❶ так, чтобы направитель иглы ❷ находился в центре выемки в подающей пластине ❶.</p>	<ul style="list-style-type: none"> • Даже если направитель иглы находится в центре выемки в подающей пластине, может происходить контакт иглы с подающей пластиной при работе с большим размером.

СТАНДАРТНАЯ РЕГУЛИРОВКА

3) Регулировка щетки



4) Регулировка пружины щетки



ПОРЯДОК РЕГУЛИРОВКИ	РЕЗУЛЬТАТЫ НЕПРАВИЛЬНОЙ РЕГУЛИРОВКИ
<p>① Ослабьте винт ❶ и отрегулируйте так, чтобы зазор между щеткой и иглой был 2.5 мм или больше.</p> <p>② Ослабьте винт ❷ и отрегулируйте так, чтобы расстояние между концом щетки и центром иглы было 15...17 мм. После регулировки надежно зажмите винт.</p> <p>* Положение иглы, когда машина останавливается после окончания шитья.</p>	<ul style="list-style-type: none"> • Если расстояние между концом щетки и центром иглы (15...17 мм) слишком велико или слишком мало, щетка и пружина щетки не будут удерживать нить.
<ul style="list-style-type: none"> • Пружина щетки ❶ удерживает игольную нить между пружиной и щеткой ❷ после обрезки нити. Отрегулируйте пружину щетки ❶ так, чтобы усилие для удержания нити составляло 20...30 г (немного больше, чем усилие вытягивания шпульной нити из шпули). <p>① Снимите винт ❸, снимите пружину щетки ❶ со щетки ❷.</p> <p>② Отрегулируйте пружину щетки ❶ и снова закрепите ее на щетке ❷ при помощи винта ❸.</p>	<ul style="list-style-type: none"> • Если удерживающее усилие слишком велико, нить может торчать из верхней стороны кнопки. • Если удерживающее усилие слишком мало, может происходить выскальзывание игольной нити. • Если пружина щетки установлена в неправильное положение, нить не удерживается, что может привести к поломке иглы.

(4) Только для машины LK-1901 (закрепка пуговичной петли с глазком)

Неисправность	Причина (1)	Причина (2)	Способ устранения
Не работает подача ткани.	Не работает соленоид прижимной лапки.	Отключен соединитель соленоида прижимной лапки или разъединен контакт.	Проверьте соединитель внутри блока управления
		Дефект кабеля соленоида прижимной лапки (обрыв проводника).	Замените дефектные детали.
		Неисправность соленоида прижимной лапки.	Замените дефектные детали.
	Не включена настройка подачи материала.	Не включена настройка подачи материала, используя переключатели памяти.	Включите настройку подачи материала, используя переключатели памяти.

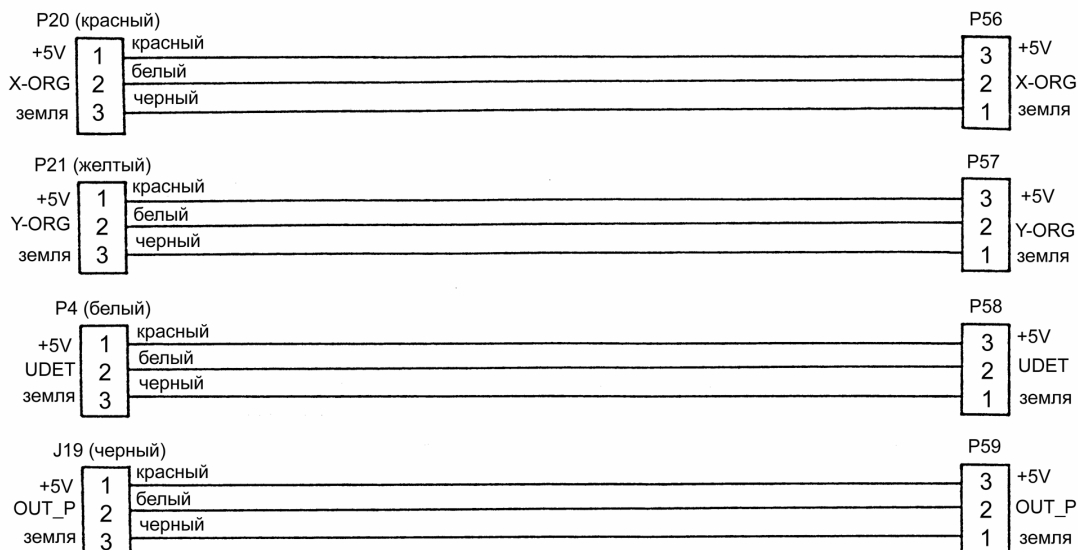
(5) Только для машины LK-1903 (пришивание пуговиц)

Неисправность	Причина (1)	Причина (2)	Способ устранения
Поломка иглы	Контакт иглы с другими деталями	Игла ударяет в край отверстия в пуговице	Отрегулируйте начальное положение.
		Выпуклая часть направлятеля иглы задевает проем в подающей пластине.	Отрегулируйте подающую пластину.
Не всегда происходит переплетение нити.	После обрезки нити остается слишком короткий конец.		Уменьшите натяжение в регуляторе натяжения №1.
	Материал лежит неровно.		Отрегулируйте время подъема диска регулятора натяжения №2.
			Используйте направлятель иглы с высокой выпуклой частью.
			Используйте тонкие зажимные рычаги держателя пуговицы.
Выскальзывание иглы в начале шитья	Щетка не удерживает нить.	Неправильное положение пружины щетки.	Отрегулируйте положение.
	Игла ударяет в край отверстия пуговицы.		Отрегулируйте или замените пружину щетки.
	Слишком сильное натяжение в регуляторе натяжения №1.		Отрегулируйте положение зажимных рычагов держателя пуговицы (регулировка начального положения).
	Неправильный подъем для материала с бортовкой.		Уменьшите натяжение в регуляторе натяжения №1.
			Уменьшите натяжение в регуляторе натяжения №1.
			Используйте более тонкую иглу.

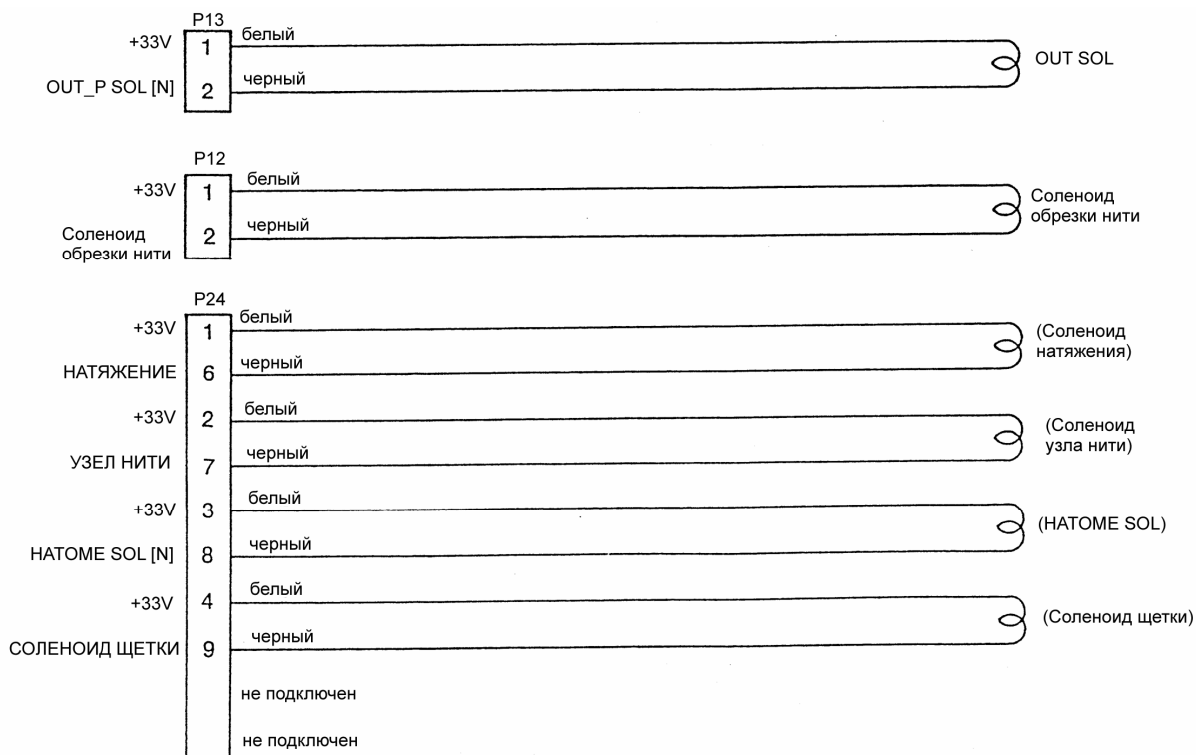
Неисправность	Причина (1)	Причина (2)	Способ устранения
Грязь на обратной стороне материала.	Остается слишком короткий конец игольной нити.		Увеличьте натяжение в регуляторе натяжения №1.
	Слишком большое удерживающее усилие щетки.		Отрегулируйте время подъема диска регулятора натяжения №2.
	Слишком большое провисание шпульной нити.		Отрегулируйте пружину щетки.
	Для пуговиц с круглым низом, стягивается обратная сторона материала.		Увеличьте усилие пружины, предотвращающей провисание.
Сдвиг во время пришивания пуговицы.	Пуговица слабо держится.	Держатель пуговицы работает неправильно.	Замените рычаги держателя пуговицы, установите рычаги с более толстой пластиной.
	Слишком большая площадь контакта пружины держателя пуговицы.		Отрегулируйте зажимные рычаги держателя пуговицы.
	Нить заходит между пуговицей и выпуклой частью направлятеля пуговицы, пуговица не может двигаться плавно.		Отрегулируйте пружину держателя пуговицы и уменьшите площадь контакта.
Щетка не работает.	Соленоид щетки не работает.	Отключен соединитель соленоида щетки или разъединен контакт.	Проверьте соединитель внутри блока управления.
		Дефект кабеля соленоида щетки (обрыв проводника).	Замените дефектные детали.
		Неисправность соленоида щетки.	Замените дефектные детали.
	Не включена настройка щетки.		Включите настройку щетки, используя переключатели памяти.

9. СХЕМЫ

(1) Схема соединений датчика головки машины



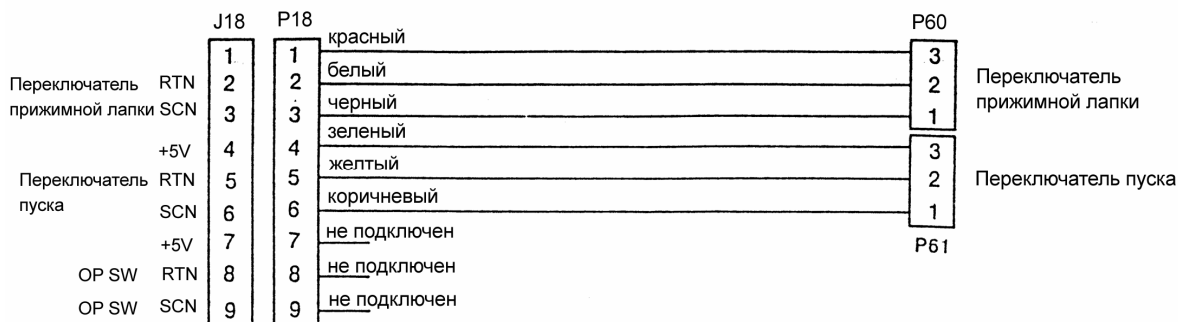
(2) Схема соединений соленоида



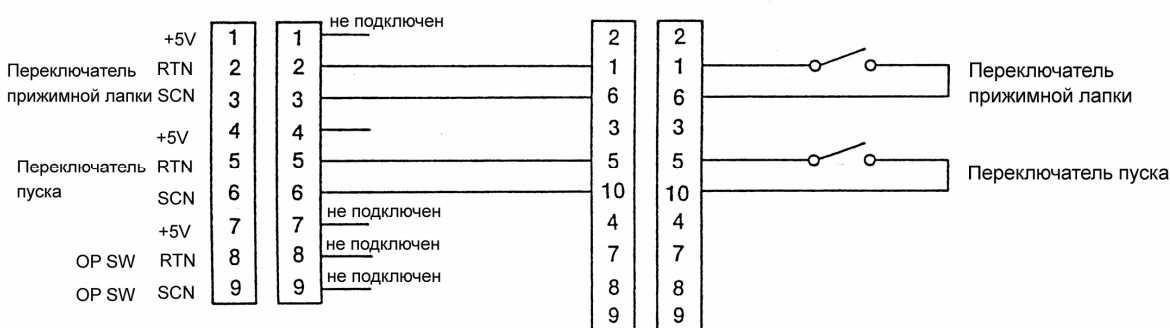
Примечание. 1. Для стандартной конфигурации используются только два выхода: OUT SOL и TRM SOL.

(3) Схема соединений педального переключателя

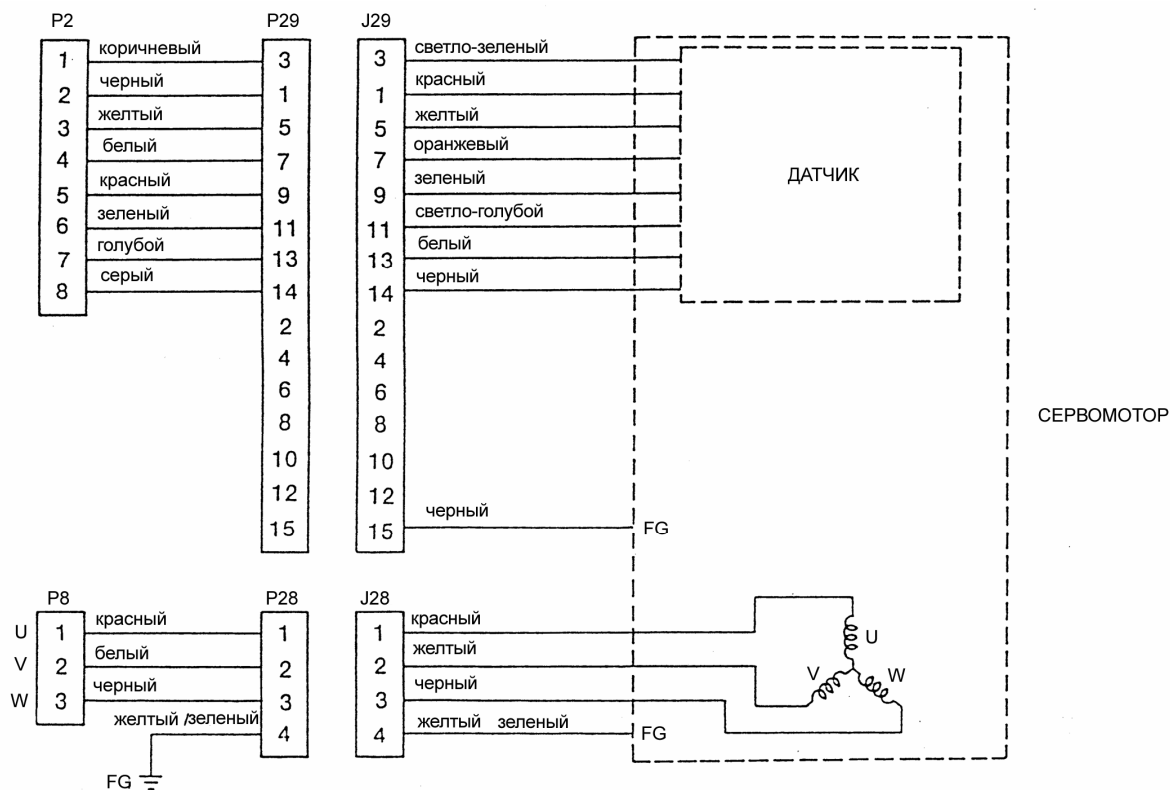
ПЕДАЛЬ 1



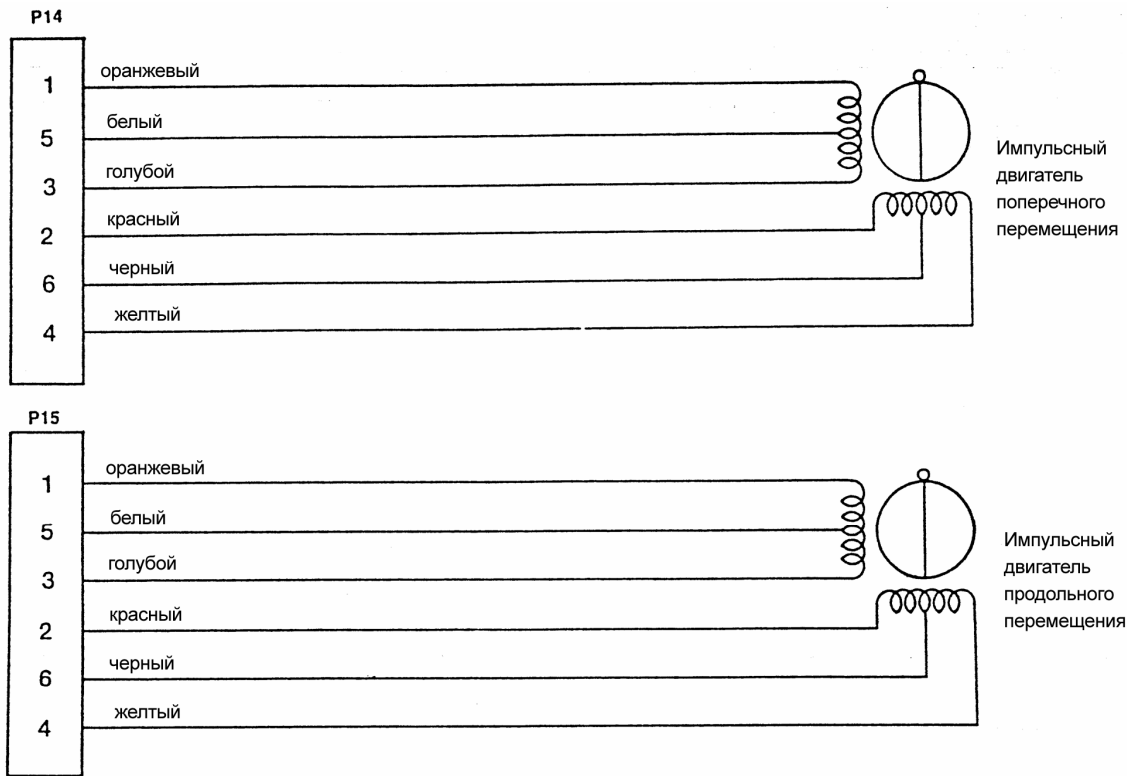
ПЕДАЛЬ 2



(4) Схема соединений сервомотора



(5) Схема соединений шагового двигателя



(6) Схема соединений воздушного клапана

