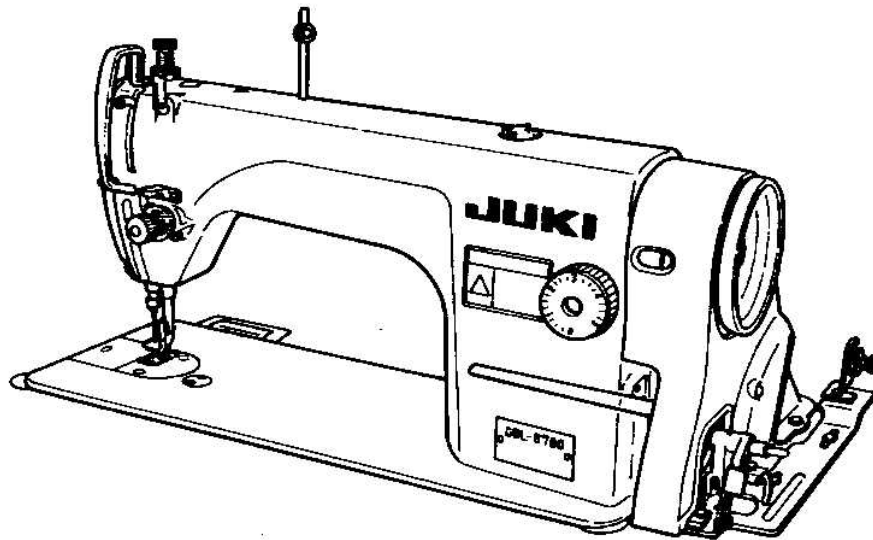


JUKI®

DDL – 8700

ИНСТРУКЦИЯ ПОЛЬЗОВАТЕЛЯ



ПРИМЕЧАНИЕ: Внимательно изучите меры безопасности при работе на машинах этого класса и уясните их до начала эксплуатации.
Сохраните эту инструкцию для дальнейшего изучения.

No. 00
29346400

ВАЖНЫЕ УКАЗАНИЯ ПО ТЕХНИКЕ БЕЗОПАСНОСТИ

Ввод в эксплуатацию швейных производств запрещается, до тех пор, пока не подтверждено документально то, что производства, в которых планируется использовать эти швейные машины, спроектированы с учетом правил техники безопасности Вашей страны.

Техническое обслуживание для швейных производств, не прошедших квалифицированное проектирование также запрещается.

- 1. Соблюдайте основные правила безопасности, описанные в данной инструкции, но не ограничивайтесь только этими правилами, когда бы Вы ни эксплуатировали машину.**
- 2. Прочитайте все правила безопасности, описанные в данном руководстве, перед тем, как эксплуатировать машину, но не ограничивайтесь только этой инструкцией пользователя. Храните эту инструкцию в доступном месте, чтобы каждый раз, в случае необходимости, Вы могли прочесть ее.**
- 3. Эксплуатируйте машину только после того, как будет установлено, что она соответствует с правилами безопасности/стандартам Вашей страны.**
- 4. Все устройства безопасности должны быть установлены на своих местах, когда машина подготовлена к работе или уже находится в процессе производства. Запрещается эксплуатировать машину без специальных устройств безопасности.**
- 5. На этой машине должен работать специально обученный оператор.**
- 6. Для Вашей безопасности, мы рекомендуем Вам надевать защитные очки.**
- 7. При необходимости выполнить какие-либо работы, перечисленные ниже, необходимо выключить главный выключатель питания или вынуть вилку питания машины из розетки.**
 - 7-1 При заправке нитками иглы, петлителя, ширителя и т.д. и при замене шпульки.**
 - 7-2 При замене следующих частей: иглы, прижимной лапки, игольной пластины, петлителя, ширителя, зубчатой рейки, предохранителя иглы, приспособлений установленных на машине, и т. д.**
 - 7-3 При проведении ремонтных работ.**
 - 7-4 При необходимости покинуть рабочее место или когда на рабочем месте никто не работает.**
 - 7-5 Когда используются двигатели фрикционного типа без специального устройства торможения, необходимо дождаться момента, когда двигатель полностью остановится.**
- 8. Если Вы допустили попадание масла, смазки и т. п. в глаза или на кожу, или если Вы по ошибке выпили какую-либо жидкость, немедленно промойте область попадания такой жидкости и проконсультируйтесь с врачом.**

- 9. Запрещается вносить изменения в движущиеся детали или устройства машины, независимо от того включена машина или нет.**
- 10. Ремонт, перестройку и настройку машины должен выполнять только специально обученный специалист или специально подготовленный персонал. Только запасные детали, изготовленные фирмой JUKI, могут использоваться для ремонтных работ.**
- 11. Общую сборку и проверку работоспособности машины должен выполнять специально обученный персонал.**
- 12. Ремонт и техническое обслуживание электрических компонентов должен выполнять квалифицированный специалист в области электротехники, или они**

должны контролироваться и выполняться под руководством специально обученного персонала.

В случае если Вы обнаружите неисправность любого электрического компонента, немедленно остановите машину.

13. Перед тем, как выполнить ремонт и техническое обслуживание машины оборудованной пневматическими компонентами, такими как воздушные цилиндры, воздушный компрессор должен быть отсоединен от машины и подача сжатого воздуха должна быть прервана.

Существующий остаток давления воздуха, после того, как отсоединили воздушный компрессор от машины, должен быть стравлен.

Исключениями к этому пункту являются случаи необходимости настройки и выполнения проверок под давлением, осуществляемые специально подготовленными специалистами или специально подготовленным персоналом.

14. Периодически осуществляйте чистку машины во время всего периода эксплуатации.

15. Заземление всегда является необходимым условием для нормальной работы машины.

Машина должна работать в помещении, в котором нет источников сильных помех, таких как высокочастотная сварочная установка.

16. Соответствующая вилка питания должна быть установлена на проводе питания машины специалистом в сфере электротехники. Вилка питания должна заземляющий контакт.

17. Разрешается эксплуатировать машину только по назначению. Эксплуатация машины в других целях не допускается.

18. Доработка и любые конструктивные изменения машины, должны производиться в соответствии с правилами техники безопасности / стандартами, которые должны соблюдаться во всех возможных случаях опасности. Компания JUKI не берет на себя ответственность за повреждение машины, в случае проведения любой несанкционированной доработки или конструктивного изменения машины.

19. Предупреждения в этом Руководстве Пользователя обозначаются двумя символами, приведенными ниже.




Опасность возникновения несчастного случая с оператором или обслуживающим персоналом



Пункт, который требует особого внимания

УКАЗАНИЯ ДЛЯ БЕЗОПАСНОЙ РАБОТЫ

	<ol style="list-style-type: none">1. Чтобы избежать несчастных случаев, никогда не допускайте попадания пальцев под иглу, когда выключатель питания включен или когда машина работает.2. Никогда не допускайте попадания пальцев под крышку рычага подтягивания нити во время работы машины.3. Отключите питание машины, перед тем как опрокидывать головку машины или во время извлечения крышки ремня или V-образного ремня.4. Во время работы машины никогда не допускайте попадания пальцев, волос или одежды, или других предметов на маховик, V-образный ремень, механизм намотки или двигатель.5. Никогда не работайте на машине со снятой крышкой двигателя, защитой для пальцев и предохранительной пластиной.6. Чтобы избежать возможного травмирования рук, не допускайте, чтобы руки находились возле челнока во время работы машины, так как челнок вращается на высокой скорости. Кроме того, убедитесь, что питание машины отключено, во время замены шпульки.7. Чтобы избежать несчастных случаев, будьте очень осторожны при удержании машины пальцами рук, в моменты, когда наклоняете или опрокидываете головку машины.8. Никогда не вытирайте головку машины растворителем лака.9. Никогда не эксплуатируйте машину, до тех пор, пока масляный резервуар не будет заполнен необходимым количеством масла.10. В первый месяц эксплуатации машины, не используйте шкив двигателя, диаметр которого превышает диаметр стандартного шкива.11. Убедитесь, что напряжение и фазировка соответствуют, напряжению, указанному на наклейке двигателя.12. Перед тем как начать выполнение технического обслуживания, проверки или ремонтных работ машины, убедитесь, что питание выключено, и двигатель машины полностью остановился. (Если используется двигатель фрикционного типа, будьте осторожны, так как он продолжает вращаться некоторое время после того, как будет отключено питание машины).
---	---

ПРЕДУПРЕЖДЕНИЕ ПЕРЕД РАБОТОЙ



ВНИМАНИЕ:

Чтобы избежать неисправной работы машины и поломки машины, изучите следующие пункты.

- После установки машины, перед тем, как ввести ее в эксплуатацию, тщательно почистите машину.
- Удалите всю грязь, которая собралась во время транспортировки машины, и хорошо смажьте машину.
- Убедитесь, что электрическое напряжение установлено правильно.
- Убедитесь, что вилка питания правильно подсоединена к источнику питания.
- Никогда не эксплуатируйте машину, в случае если электрическое напряжение не соответствует установленному на машине.
- Швейная машина должна вращаться по часовой стрелке в соответствии со шкивом. Будьте осторожны, не допускайте, чтобы швейная машина вращалась в обратном направлении.

СОДЕРЖАНИЕ

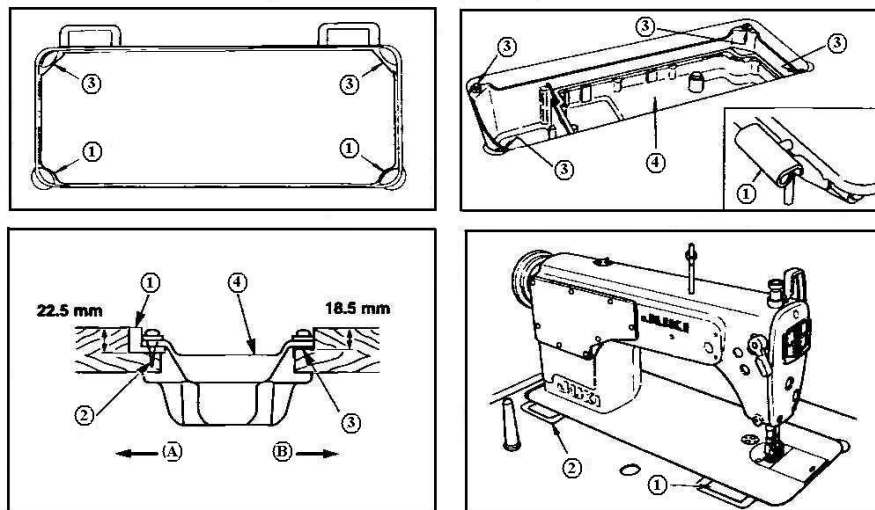
1.	СПЕЦИФИКАЦИИ.....	6
2.	СБОРКА ШВЕЙНОЙ МАШИНЫ.....	7
3.	УСТАНОВКА КРЫШКИ РЕМНЯ И МЕХАНИЗМА НАМОТКИ.....	7
4.	РЕГУЛИРОВКА ВЕЛИЧИНЫ ПОДЪЕМА ПРИЖИМНОЙ ЛАПКИ.....	8
5.	УСТАНОВКА СТОЙКИ БОБИНОДЕРЖАТЕЛЕЙ.....	8
6.	СМАЗКА МАШИНЫ.....	9
7.	РЕГУЛИРОВКА КОЛИЧЕСТВА МАСЛА, ПОДАВАЕМОГО В ЧЕЛНОК.....	10
8.	УСТАНОВКА ИГЛЫ.....	11
9.	УСТАНОВКА ШПУЛЬКИ В ШПУЛЬНЫЙ КОЛПАЧОК.....	11
10.	РЕГУЛИРОВКА ДЛИНЫ СТЕЖКА.....	11
11.	РЕГУЛИРОВКА СИЛЫ ПРИЖИМА ПРИЖИМНОЙ ЛАПКИ.....	12
12.	РЫЧАГ РУЧНОГО УПРАВЛЕНИЯ ПОДЪЕМА ПРИЖИМНОЙ ЛАПКИ.....	12
13.	РЕГУЛИРОВКА ВЫСОТЫ ИГЛОВОДИТЕЛЯ.....	12
14.	ЗАПРАВКА ГОЛОВКИ МАШИНЫ НИТЬЮ.....	13
15.	РЕГУЛИРОВКА НАТЯЖЕНИЯ НИТИ.....	14
16.	РЕГУЛИРОВКА КОМПЕНСИРУЮЩЕЙ ПРУЖИНЫ.....	14
17.	РЕГУЛИРОВКА НАПРАВИТЕЛЯ НИТИ.....	14
18.	НАСТРОЙКА ПОЛОЖЕНИЯ ИГЛЫ ОТНОСИТЕЛЬНО ЧЕЛНОКА.....	15
19.	РЕГУЛИРОВКА ВЫСОТЫ ЗУБЧАТОЙ РЕЙКИ.....	16
20.	РЕГУЛИРОВКА НАКЛОНА ЗУБЧАТОЙ РЕЙКИ.....	16
21.	РЕГУЛИРОВКА СИНХРОНИЗАЦИИ ЗУБЧАТОЙ РЕЙКИ.....	17
22.	РЕГУЛИРОВКА СИНХРОНИЗАЦИИ ЗУБЧАТОЙ РЕЙКИ ДЛЯ МАШИН ТИПА DDL – 8700 L.....	17
22.	ШКИВЫ ДВИГАТЕЛЯ И РЕМНИ.....	18

1. СПЕЦИФИКАЦИИ

	DDL-8700	DDL-8700 A	DDL-8700 H
Область применения	Для тканей средней толщины	Для тонких тканей	Для тяжелых тканей
Скорость шитья	Макс. 5,500 об/мин.	Макс. 4000 об/мин.	Макс. 4000 об/мин.
Длина стежка	Макс. 5 мм	Макс. 4 мм	Макс. 5 мм
Тип иглы	DB x 1#9 - #18 (134 #65 - #110)	DB x 1#9 - #11 (134 #65 - #75)	DB x 1#20 - #23 (134 #125 - #160)
Подъем прижимной лапки (путем нажатия на колесо подъемник)	10 мм (Стандартный) 13 мм (Макс.)	9 мм (Стандартный)	10 мм (Стандартный) 13 мм (Макс.)
Тип масла	JUKI New Defrix Oil No. 1		
Шумовые характеристики	<p>Уровень шума на рабочем месте при скорости $n=4.500 \text{ мин.}^{-1}$: $L_{pa} \leq 76 \text{ dB(A)}$ Измерение шумовых характеристик проводилось в соответствии с требованиями DIN 45635-48-A-1.</p>		

	DDL-8700L
Область применения	Для тяжелых тканей
Скорость шитья	<p>3, 000 об/мин. [Макс. 4,000 об/мин. (с шагом подачи 5 мм или меньше)] [Макс. 3,200 об/мин. (с шагом подачи 5 мм или больше)]</p>
Длина стежка	Макс. 7 мм
Тип иглы	DB x 1#20 - #23 (DP x 5 #16 - #18)
Подъем прижимной лапки (путем нажатия на колесо подъемник)	13 мм (Макс.)
Тип масла	JUKI New Defrix Oil No. 1
Шумовые характеристики	<p>Уровень шума на рабочем месте при скорости $n=3.000 \text{ мин.}^{-1}$: $L_{pa} \leq 76 \text{ dB(A)}$ Измерение шумовых характеристик проводилось в соответствии с требованиями DIN 45635-48-A-1.</p>

2. СБОРКА ШВЕЙНОЙ МАШИНЫ



(1) Установка поддона машины

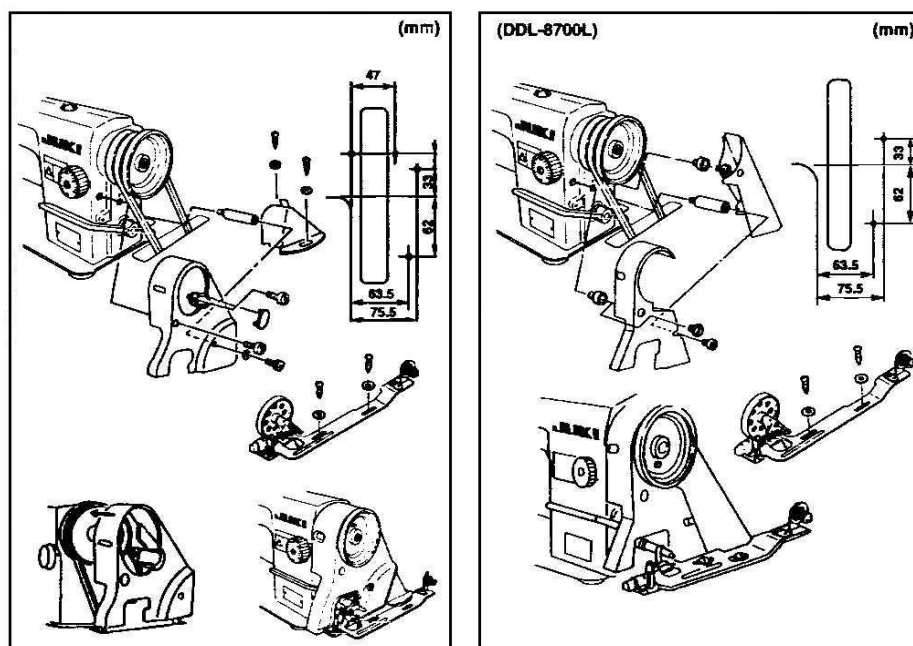
- 1) Поддон машины должен быть установлен на четырех опорах в столе машины.
- 2) Прибейте гвоздями (2) две резиновые опорные подушки (1) головки машины со стороны оператора (A) на выступе стола и прибейте гвоздями две подкладки (3) головки машины со стороны шарнира (B). После этого установите поддон для масла (4) на подготовленные опоры.
- 3) Установите шарнир (1) в отверстие платформы машины и вставьте его в резиновый шарнир (2), установленный в пазу станины стола. Головку машины опустите на подушечки установленные в четырех углах поддона.

3. УСТАНОВКА КРЫШКИ РЕМНЯ И МЕХАНИЗМА НАМОТКИ



ВНИМАНИЕ:

Чтобы избежать возможного травмирования в результате внезапного старта машины, перед тем как начать выполнение следующих пунктов инструкции, убедитесь, что питание машины выключено, и двигатель полностью остановился.

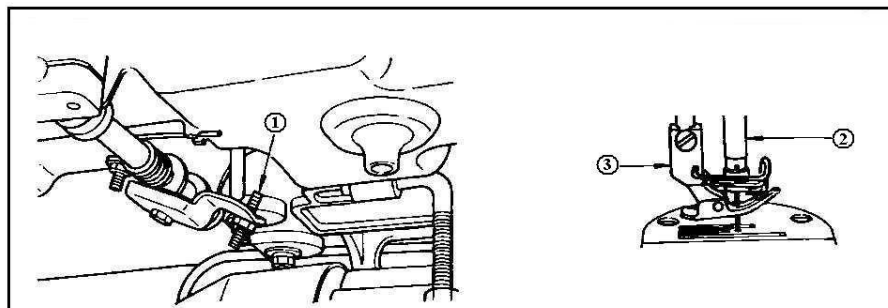


4. РЕГУЛИРОВКА ВЕЛИЧИНЫ ПОДЪЕМА ПРИЖИМНОЙ ЛАПКИ



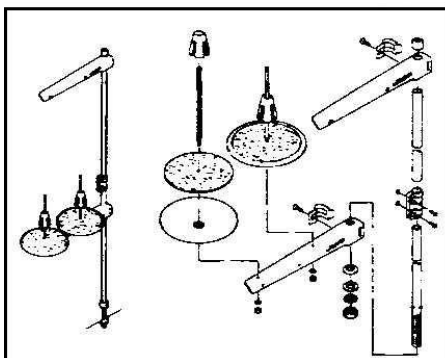
ВНИМАНИЕ:

Чтобы избежать возможного травмирования в результате внезапного старта машины, перед тем как начать выполнение следующих пунктов инструкции, убедитесь, что питание машины выключено, и двигатель полностью остановился.



- 1) Стандартная величина подъема прижимной лапки с помощью колесо подъемника составляет 10 мм.
- 2) Величина подъема прижимной лапки может быть отрегулирована до 13 мм с помощью регулировочного винта колесо подъемника **1**. (Для машин типа А максимальная величина подъема прижимной лапки составляет 9 мм)
- 3) В случае если отрегулированная величина подъема превышает 10 мм, убедитесь, что игловодитель **2**, когда он находится в крайне нижнем положении, не соприкасается с прижимной лапкой **3**.

5. УСТАНОВКА СТОЙКИ БОБИНОДЕРЖАТЕЛЯ

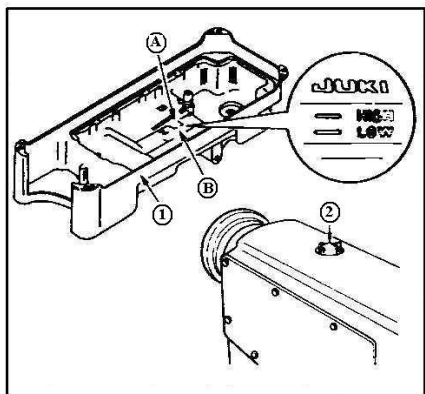


6. СМАЗКА МАШИНЫ



ВНИМАНИЕ:

Чтобы избежать возможного травмирования в результате внезапного старта машины, перед тем как начать выполнение следующих пунктов инструкции, убедитесь, что питание машины выключено, и двигатель полностью остановился.



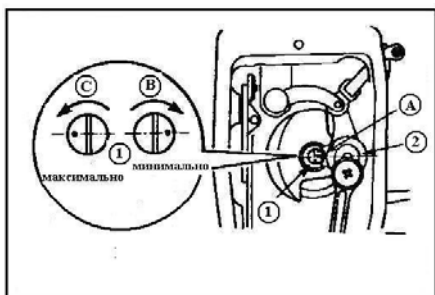
(1) Рекомендации для смазки машины

- 1) Заполните поддон **1** маслом “JUKI New Defrix Oil No. 1” до уровня **(А)**, обозначенного меткой “HIGH”.
- 2) Добавьте масло, как только его уровень опустится до уровня **(В)**, обозначенного меткой “LOW”.
- 3) Когда машина будет запущена после заливки масла, брызги масла можно будет увидеть через смотровое окошко **(2)**, если машина хорошо смазана.
- 4) Примите во внимание, что количество брызг масла не зависит от количества масла в поддоне.



Когда Вы в первый раз приводите в действие машину, после ее сборки или машину, которая длительное время не приводилась в действие, необходимо прогнать машину на холостом ходу приблизительно в течение 10 минут на скорости 3000 оборотов в минуту.

(2) Регулировка количества масла, подаваемого в детали, которые находятся под фронтальной крышкой машины



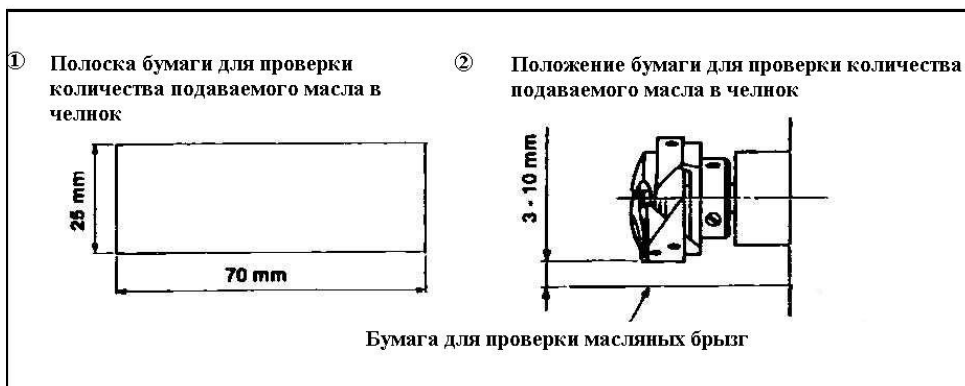
- 1) Отрегулируйте количество масла, подаваемого в рычаг подтягивания нити и в рычаг игловодителя **2** путем поворачивания регулировочного винта **1**.
- 2) Для того чтобы уменьшить количество, подаваемого масла, необходимо, чтобы маркерочная точка **А** регулировочного винта **1** находилась возле рычага игловодителя **2**, для этого поверните регулировочный винт в направлении **В**.
- 3) Для того чтобы увеличить количество, подаваемого масла, необходимо, чтобы маркерочная точка **А** регулировочного винта **1** находилась напротив рычага игловодителя **2**, для этого поверните регулировочный винт в направлении **С**.

7. РЕГУЛИРОВКА КОЛИЧЕСТВА МАСЛА, ПОДАВАЕМОГО В ЧЕЛНОК



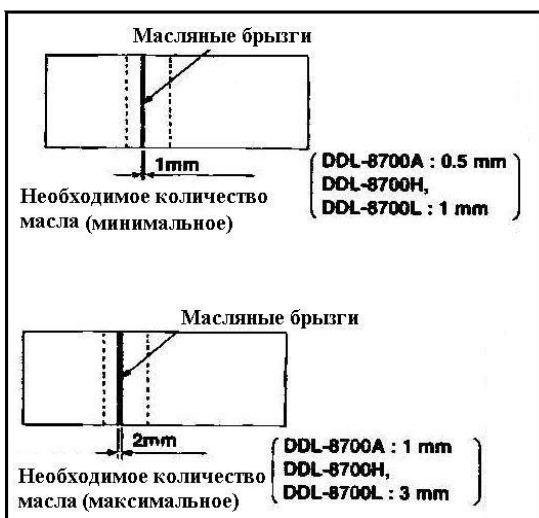
ВНИМАНИЕ:

Будьте осторожны, во время проверки количества подаваемого масла, так как челнок вращается на высокой скорости.



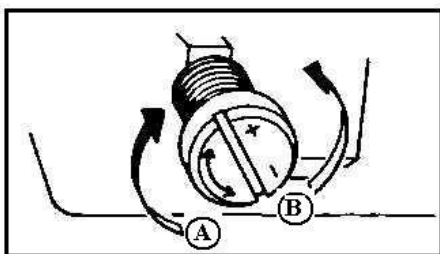
- Во время выполнения процедуры, описанной ниже в шаге 2, извлеките подвижную пластину. Будьте предельно осторожны, не допускайте, чтобы пальцы соприкасались с челноком.
- 1) Если машина недостаточно разогрета для выполнения работы, прогоните ее на холостом ходу приблизительно три минуты.
 - 2) Подложите полоску бумаги под челнок сразу же после того, как машина остановится.
 - 3) Убедитесь, что уровень масла, в масляном резервуаре, находится между уровнями “HIGH” и “LOW”.
 - 4) Проверка количества масла, подаваемого в челнок, должна быть выполнена в течение пяти секунд.

• Пример, подачи необходимого количества масла



- 1) Количество масла, показанное на примерах с левой стороны, должно быть точно отрегулировано в соответствии с процессами шитья. Будьте осторожны, чрезмерно не увеличивайте/ уменьшайте количество масла в челноке. (Если количество масла в челноке будет недостаточным, будут происходить сбои в работе челнока. Если количество масла в челноке будет превышать необходимое количество, на материале для шитья могут возникнуть масляные пятна.)
- 2) Отрегулируйте количество масла, подаваемого в челнок, так, чтобы количество масла (масляных брызг) не изменялось во время трех проверок количества масла (на трех полосках бумаги).

- **Регулировка количества масла, подаваемого в челнок**



- 1) Поворачивая регулировочный винт, который установлен на втулке вала челнока, в направлении «+» (в направлении **A**), количество масла, подаваемого в челнок будет увеличено, или поворачивая регулировочный винт в направлении «-» (в направлении **B**) количество масла, подаваемого в челнок будет уменьшено.

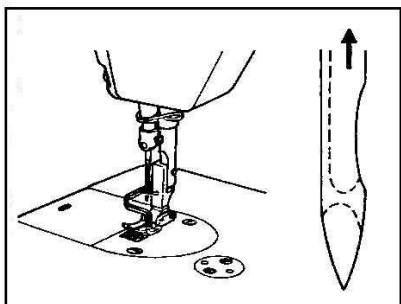
2) После того, как количество масла, подаваемого в челнок будет отрегулировано должным образом, прогоните машину на холостом ходу приблизительно 30 секунд, для того чтобы проверить количество масла, подаваемого в челнок.

8. УСТАНОВКА ИГЛЫ

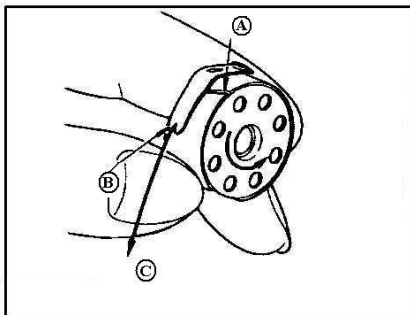


ВНИМАНИЕ:

Чтобы избежать возможного травмирования в результате внезапного старта машины, перед тем как начать выполнение следующих пунктов инструкции, убедитесь, что питание машины выключено, и двигатель полностью остановился.

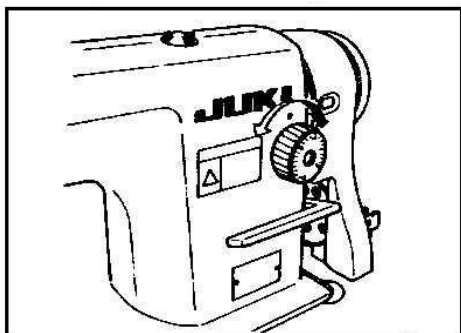


9. УСТАНОВКА ШПУЛЬКИ В ШПУЛЬНЫЙ КОЛПАЧОК

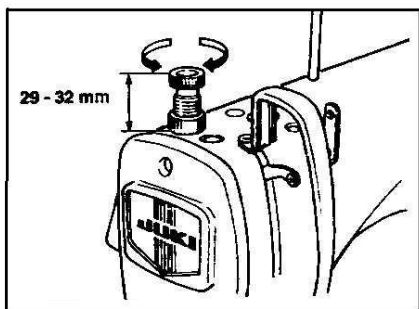


- 1) Пропустите нить через отверстие для нити **A** и вытяните ее в направлении **B**. Таким образом, нить должна пройти под пружиной натяжения нити и выйти из прорези **B**.
- 2) Проверьте, чтобы шпулька вращалась в направлении, указанном стрелкой, когда нить вытягивается в направлении **C**.

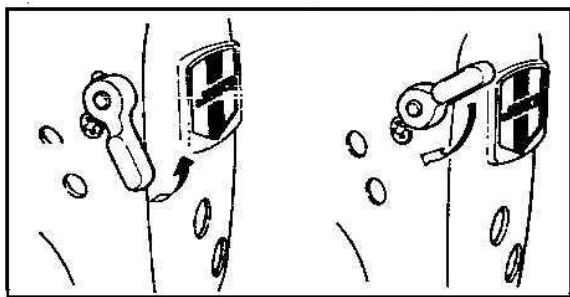
10. РЕГУЛИРОВКА ДЛИНЫ СТЕЖКА



11. РЕГУЛИРОВКА СИЛЫ ПРИЖИМА ПРИЖИМНОЙ ЛАПКИ



12. РЫЧАГ РУЧНОГО УПРАВЛЕНИЯ ПОДЪЕМА ПРИЖИМНОЙ ЛАПКИ

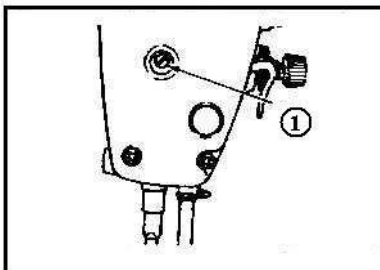


13. РЕГУЛИРОВКА ВЫСОТЫ ИГЛОВОДИТЕЛЯ



ВНИМАНИЕ:

Чтобы избежать возможного травмирования в результате внезапного старта машины, перед тем как начать выполнение следующих пунктов инструкции, убедитесь, что питание машины выключено, и двигатель полностью остановился.



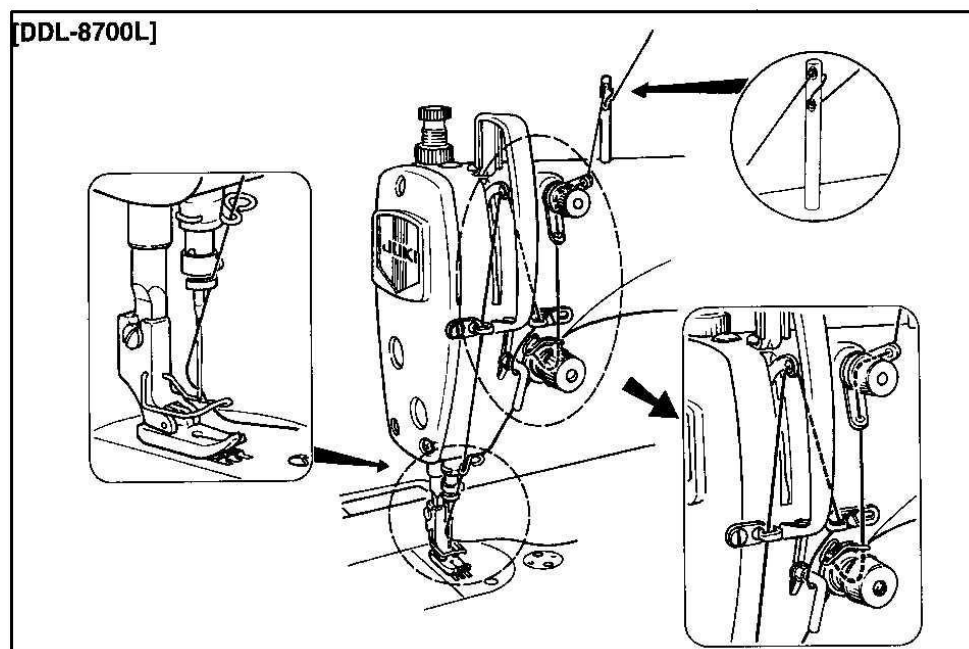
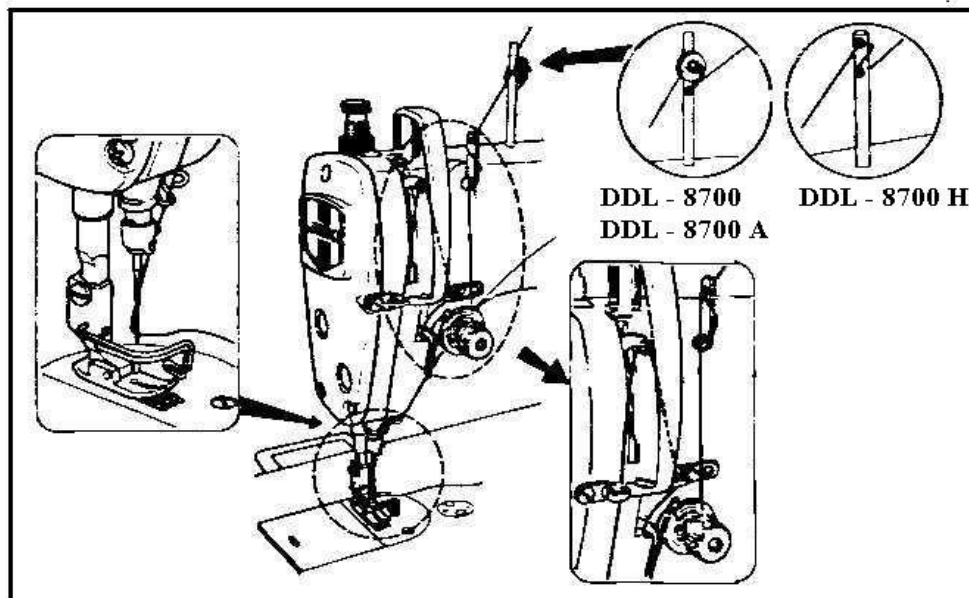
- 1) Ослабьте установочный винт **1**, и отрегулируйте высоту игловодителя или угол прижимной лапки.
- 2) После выполнения регулировки, надежно затяните установочный винт **1**.

14. ЗАПРАВКА ГОЛОВКИ МАШИНЫ НИТЬЮ

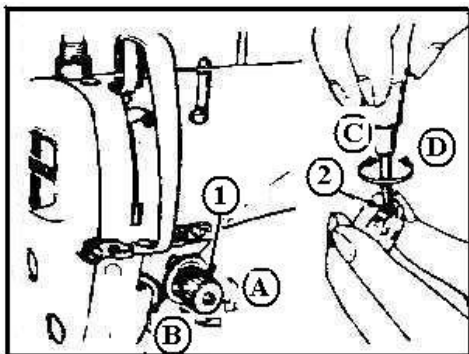


ВНИМАНИЕ:

Чтобы избежать возможного травмирования в результате внезапного старта машины, перед тем как начать выполнение следующих пунктов инструкции, убедитесь, что питание машины выключено, и двигатель полностью остановился.



15. РЕГУЛИРОВКА НАТЯЖЕНИЯ НИТИ



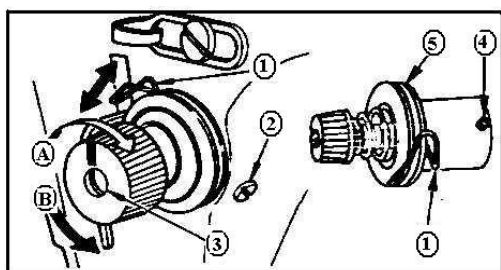
(1) Регулировка натяжения игольной нити

- 1) Для того чтобы увеличить натяжение игольной нити, поверните регулятор натяжения игольной нити **1** по часовой стрелке (в направлении **A**).
- 2) Для того чтобы уменьшить натяжение игольной нити, поверните регулятор натяжения игольной нити **1** против часовой стрелки (в направлении **B**).

(2) Регулировка натяжения шпулечной нити

- 1) Для того чтобы увеличить натяжение шпулечной нити, поверните винт регулировки натяжения шпулечной нити **2** по часовой стрелке (в направлении **C**).
- 2) Для того чтобы уменьшить натяжение шпулечной нити, поверните винт регулировки натяжения шпулечной нити **2** против часовой стрелки (в направлении **D**).

16. РЕГУЛИРОВКА КОМПЕНСИРУЮЩЕЙ ПРУЖИНЫ



(1) Изменение хода компенсирующей пружины 1

- 1) Ослабьте установочный винт **2**.
- 2) Для того чтобы увеличить ход компенсирующей пружины, поверните регулятор натяжения пружины **3** по часовой стрелке (в направлении **A**).
- 3) Для того чтобы уменьшить ход компенсирующей пружины, поверните регулятор натяжения пружины **3** против часовой стрелки (в направлении **B**).

(2) Изменение натяжения компенсирующей пружины 1

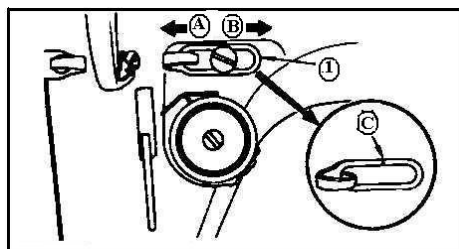
- 1) Ослабьте установочный винт **2**, и извлеките регулятор натяжения пружины **3**.
- 2) Ослабьте установочный винт **4**.
- 3) Для того чтобы увеличить натяжение компенсирующей пружины, поверните регулировочный винт натяжения пружины по часовой стрелке (в направлении **A**).
- 4) Для того чтобы уменьшить натяжение компенсирующей пружины, поверните регулировочный винт натяжения пружины против часовой стрелки (в направлении **B**).

17. РЕГУЛИРОВКА НАПРАВИТЕЛЯ НИТИ



ВНИМАНИЕ:

Чтобы избежать возможного травмирования в результате внезапного старта машины, перед тем как начать выполнение следующих пунктов инструкции, убедитесь, что питание машины выключено, и двигатель полностью остановился.



- 1) При шитье тяжелых тканей, переместите направлятель нити **1** влево (в направлении **A**), чтобы увеличить длину вытягиваемой нити рычагом подтягивания нити.
- 2) При шитье тонких тканей, переместите направлятель нити **1** вправо (в направлении **B**), чтобы уменьшить длину вытягиваемой нити рычагом подтягивания нити.

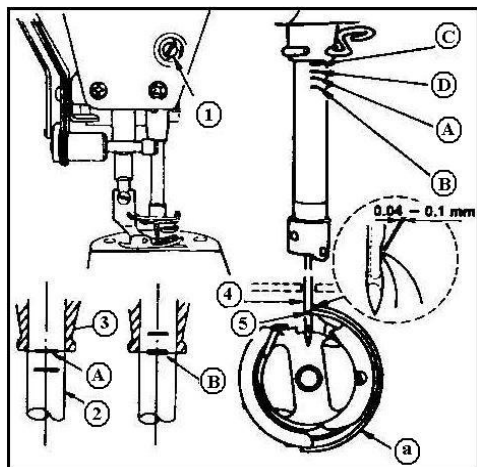
- 3) Как правило, направитель нити **1** находится в положении, когда выгравированная линия **С**, на направителе, совпадает с центром винта.

18. НАСТРОЙКА ПОЛОЖЕНИЯ ИГЛЫ ОТНОСИТЕЛЬНО ЧЕЛНОКА



ВНИМАНИЕ:

Чтобы избежать возможного травмирования в результате внезапного старта машины, перед тем как начать выполнение следующих пунктов инструкции, убедитесь, что питание машины выключено, и двигатель полностью остановился.



(1) Выполните настройку положения иглы относительно челнока следующим образом:

- 1) Проверните маховик, чтобы установить игловодитель в крайне нижнюю точку его хода, и ослабьте установочный винт **1**.

(Регулировка высоты игловодителя)

- 2) (В случае использования иглы типа **DB**) Совместите выгравированную линию **A** на игловодителе **2** с нижним краем втулки игловодителя **3**, после этого затяните установочный винт **1**.

(В случае использования иглы типа **DA**) Совместите выгравированную линию **С** на игловодителе **2** с нижним краем втулки игловодителя **3**, после этого затяните установочный винт **1**.

(Регулировка положения челнока **а**)

- 3) (В случае использования иглы типа **DB**) Ослабьте три установочных винта челнока, проверните маховик и совместите выгравированную линию **B** на игловодителе **2** с нижним краем втулки игловодителя **3**.

(В случае использования иглы типа **DA**) Ослабьте три установочных винта челнока, проверните маховик и совместите выгравированную линию **D** на игловодителе **2** с нижним краем втулки игловодителя **3**.

- 4) После выполнения вышеприведенных регулировок, совместите носик челнока **5** с центром иглы **4**. Установите зазор равным 0.04 – 0.1 мм (Для машин типа DDL – 8700H, 8700L: 0.06 – 0.17 мм) (исходное значение) между иглой и челноком, после этого надежно затяните установочные винты в челноке.



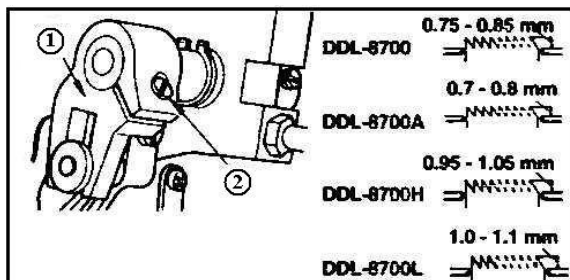
В случае если зазор между носиком челнока и иглой будет меньше необходимой величины, носик челнока будет поврежден. В случае если зазор будет превышать необходимую величину, возникнет пропуск стежков.

19. РЕГУЛИРОВКА ВЫСОТЫ ЗУБЧАТОЙ РЕЙКИ



ВНИМАНИЕ:

Чтобы избежать возможного травмирования в результате внезапного старта машины, перед тем как начать выполнение следующих пунктов инструкции, убедитесь, что питание машины выключено, и двигатель полностью остановился.



Для того чтобы отрегулировать высоту зубчатой рейки, выполните следующие указания:

- 1) Ослабьте винт 2 кривошипа 1.
- 2) Переместите кривошип зубчатой рейки вверх или вниз, чтобы выполнить регулировку.
- 3) Надежно затяните винт 2.



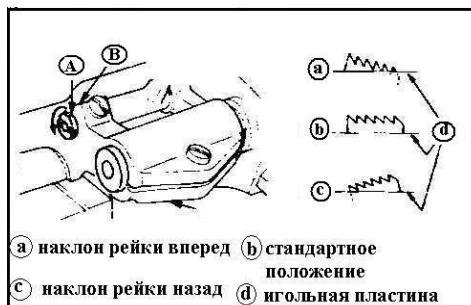
Если сила прижима будет недостаточной, перемещение раздвоенного участка будет происходить со значительным натяжением.

20. РЕГУЛИРОВКА НАКЛОНА ЗУБЧАТОЙ РЕЙКИ



ВНИМАНИЕ:

Чтобы избежать возможного травмирования в результате внезапного старта машины, перед тем как начать выполнение следующих пунктов инструкции, убедитесь, что питание машины выключено, и двигатель полностью остановился.



- 1) Стандартный наклон (горизонтальный) зубчатой рейки достигается, когда выгравированная линия А на валу зубчатой рейки совмещается с выгравированной линией В на кривошипе зубчатой рейки 1. (Для машин типа DDL – 8700 Н, стандартный наклон зубчатой рейки достигается, когда выгравированная линия В наклоняется вперед к валу кривошипа зубчатой рейки на 90°).

- 2) Для того чтобы наклонить фронтальную часть

зубчатой рейки вверх, чтобы предотвратить образование складок на материале, ослабьте установочный винт, и с помощью отвертки поверните вал кривошипа зубчатой рейки на 90°.

- 3) Для того чтобы наклонить тыльную часть зубчатой рейки вниз, чтобы предотвратить неровную подачу материала, ослабьте установочный винт, и с помощью отвертки поверните вал кривошипа зубчатой рейки на 90° в противоположном направлении стрелки. (Стандартный наклон для машины типа DDL – 8700 Н).



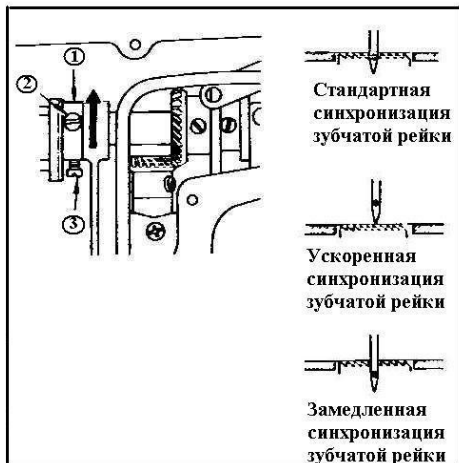
Каждый раз, когда будет выполняться регулировка наклона зубчатой рейки, высота зубчатой рейки будет изменяться. В этом случае, необходимо проверять высоту зубчатой рейки после выполнения регулировки наклона зубчатой рейки.

21. РЕГУЛИРОВКА СИНХРОНИЗАЦИИ ЗУБЧАТОЙ РЕЙКИ



ВНИМАНИЕ:

Чтобы избежать возможного травмирования в результате внезапного старта машины, перед тем как начать выполнение следующих пунктов инструкции, убедитесь, что питание машины выключено, и двигатель полностью остановился.



- 1) Ослабьте винты **2** и **3** в кулачке эксцентрика зубчатой рейки **1**, переместите кулачок эксцентрика в направлении указанном стрелкой или в противоположном направлении, после этого надежно затяните винты.
- 2) Для стандартной регулировки, установите поверхность зубчатой рейки и верхний край игольного отверстия так, чтобы они совмещались с поверхностью игольной пластины, когда зубчатая рейка опускается под игольной пластиной.
- 3) Для того чтобы ускорить синхронизацию зубчатой рейки, чтобы предотвратить неровную подачу материала, переместите кулачок эксцентрика зубчатой рейки в направлении указанном стрелкой.

- 4) Для того чтобы замедлить синхронизацию зубчатой рейки, чтобы увеличить плотность стежков, переместите кулачок эксцентрика зубчатой рейки в противоположном направлении стрелки.



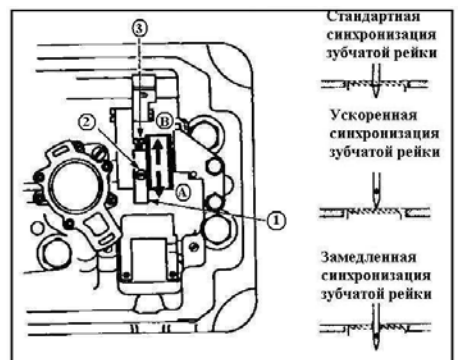
Будьте осторожны не перемещайте кулачок эксцентрика слишком быстро, так как это может вызвать поломку иглы.

22. РЕГУЛИРОВКА СИНХРОНИЗАЦИИ ЗУБЧАТОЙ РЕЙКИ ДЛЯ МАШИН ТИПА DDL – 8700 L



ВНИМАНИЕ:

Чтобы избежать возможного травмирования в результате внезапного старта машины, перед тем как начать выполнение следующих пунктов инструкции, убедитесь, что питание машины выключено, и двигатель полностью остановился.



- 1) Откиньте головку машины и вставьте отвертку с нижней стороны головки машины.
- 2) Ослабьте винты **2** и **3** в кулачке эксцентрика зубчатой рейки **1**, переместите винт **2** в направлении указанном стрелкой, и после этого надежно затяните его. Затем затяните винт **3**.
- 3) Для стандартной регулировки, установите поверхность зубчатой рейки и верхний край игольного отверстия так, чтобы они совмещались с поверхностью игольной пластины, когда зубчатая рейка опускается под игольной пластиной.

- 4) Для того чтобы ускорить синхронизацию зубчатой рейки, чтобы предотвратить неровную подачу материала, переместите кулачок эксцентрика зубчатой рейки в направлении **A**.

- 5) Для того чтобы замедлить синхронизацию зубчатой рейки, чтобы увеличить плотность стежков, переместите кулачок эксцентрика зубчатой рейки в направлении **В**.

23. ШКИВЫ ДВИГАТЕЛЯ И РЕМНИ

- 1) Двигатель фрикционного типа с мощностью 400 Вт (1/2 HP) используется как стандартный двигатель.
- 2) Используйте V-образный ремень типа M.
- 3) В таблице, приведенной ниже, указано соотношение между шкивами двигателя, длиной ремня и скоростью вращения швейной машины.

Рабочий диаметр шкива двигателя	Парт номер шкива двигателя	Скорость шитья (об/ мин)		Длина ремня	Парт номер ремня
		50 Гц	60 Гц		
125	МТКР0120000	5,060		1118 мм (44")	МТJVM004400
120	МТКР0115000	4,850		1092 мм (43")	МТJVM004300
115	МТКР0110000	4,630			
110	МТКР0105000	4,440			
105	МТКР0100000	4,250	5,040	1067 мм (42")	МТJVM004200
100	МТКР0095000	4,000	4,780		
95	МТКР0090000	3,820	4,540		
90	МТКР0085000	3,610	4,320		
85	МТКР0080000	3,390	4,000	1041 мм (41")	МТJVM004100
80	МТКР0075000	3,160	3,790		
75	МТКР0070000	2,950	3,520		
70	МТКР0065000	2,740	3,260		



Для оформления заказа или получения дополнительной информации, пожалуйста, обращайтесь к:

JUKI CORPORATION
Отделение международной торговли
Тел.: (81)3-3430 - 4001 - 4005
Факс: (81)3-3430 - 4990 - 4914 - 4984

Copyright © 2001 JUKI CORPORATION
Защита авторских прав распространяется на
территорию всего мира.

Пожалуйста, при необходимости обращайтесь к
нашим представителям на территории Вашей
страны для получения любой информации,
касающейся оборудования фирмы JUKI.

* Данные, приведенные в этой инструкции
пользователя, могут изменяться в целях
совершенствования описываемого здесь
оборудования, причем это может производиться
без какого-либо дополнительного уведомления.

Перевод Василенко Т.О.
Под редакцией Каньгина И.П.
Украина, Киев, 2002 год.