



A4F Промышленная швейная машина

Пожалуйста, загрузите инструкцию по эксплуатации и детализировку (список запасных частей) со следующего вебсайта:

<http://download.chinajack.com>

Стандартный код изделия QB / T2380 -2013

JACK SEWING MACHINE

WWW.CHINAJACK.COM

ДЖЕК ШВЕЙНЫЕ МАШИНЫ СО., LTD.

№ 1008, ПРОСПЕКТ ДОНГАЙ ВОСТОК

РАЙОН ЦЗЯОЦЗЯН, ГОРОД ТАЙЧЖОУ, ЧЖЭЦЗЯН 318000

- Департамент внутренней торговли
- (ТЕЛ): 0086-0576-88177788 88177789
- (ФАКС): 0086-0576-88177758
- (Департамент международной торговли):
- (ТЕЛ): 0086-0576-88177782 88177774
- (ФАКС): 0086-0576-88177787

Вы не будете проинформированы, если файл был отредактирован. Пожалуйста, установите образец как стандартный.

JACKSEWING MACHINE CO.,LTD

NO.1008 , DONGHAI AVENUE EAST

JIAOJIANG DISTRICT,TAIZHOU CITY , ZHEJIANG

邮编: 318000

- 国内销售部 (Domestic Trade Department)
电话 (TEL) : 0086-0576-88177788 88177789
传真 (FAX) : 0086-0576-88177758
- 国贸部 (International Trade Department) :
电话 (TEL) : 0086-0576-88177782 88177774
传真 (FAX) : 0086-0576-88177787
- 免费售后服务电话: 400-8876858
<http://www.chinajack.com>

- 资料如有更改, 恕不另行通知, 以实物为准。

You will be not informed if the file has been revised.Please set sample as standard.

Руководство по эксплуатации

Перед началом работы:

1. Никогда не эксплуатируйте машину, если ее масляный резервуар не заполнен маслом.
 2. После установки машины проверьте направление вращения двигателя. Чтобы проверить это, поверните маховик рукой, чтобы опустить иглу, и включите выключатель питания, наблюдая за маховиком. (Маховик должен вращаться против часовой стрелки, если смотреть со стороны маховика)
 3. Убедитесь, что напряжение и фаза (одно- или трехфазное) правильные, проверив их еще раз в соответствии со значениями, указанными на электронной табличке идентификации.
-

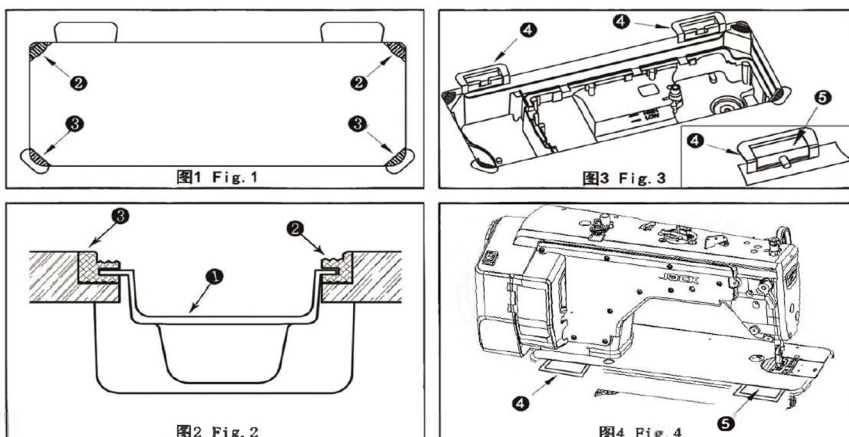
Меры предосторожности:

1. Держите руки подальше от иглы, когда включаете питание или во время работы машины.
2. Не засовывайте пальцы в рычаг нитепритягивателя во время работы машины.
3. Убедитесь, что выключили питание перед тем, как наклонять головку машины.
4. Когда оператор выходит из машины, не забудьте выключить питание.
5. Во время работы будьте осторожны, чтобы не допустить касания головы или рук вашего или другого человека любых частей машины, не приближайтесь к намотчику шпульки или маховику. Также не кладите ничего близко к ним. Это может быть опасно.
6. Если ваша машина оборудована защитой для пальцев или другими защитными приспособлениями, не работайте на машине, если они сняты.
7. Не очищайте лицевую часть головки машины растворителем.

1. ТЕХНИЧЕСКИЕ ХАРАКТЕРИСТИКИ

Применение	Ткани общего назначения, легкие материалы и материалы средней плотности	Материалы средней плотности и тяжелые материалы
Скорость шитья	Макс. 4000 об / мин	Макс. 3500 об / мин
Макс. длина стежка	5 мм	
Тип иглы	DBx1 #9~#18 (14#)	DPx5 #20~#23 (#21)
Подъем лапки	9мм (стандарт); 12мм (макс.)	9мм (стандарт); 12мм (макс.)
Смазочное масло	New Defrix Oil NO.10	

2. УСТАНОВКА



(1) Установка пластикового резервуара

1) Сначала амортизаторы должны быть установлены в четырех углах масляного поддона (рис.1), а затем установите масляный поддон на подставку.

2) Как показано в таблице, убедитесь, что два масляных держателя, указывающих на отверстие во время установки, и две масляные подушки 3 находятся на одной стороне с соединительным крюком головки машины.

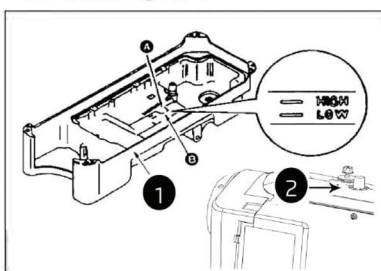
3) Установите основание соединительного крюка головки машины 4 на подставку и затем вставьте соединительный крюк головки машины 5 в отверстие опорной плиты, наконец, поместите головку на стойку, убедившись, что соединительный крюк головки машины 4 вставлен в гнездо. в головке машины, соединяющей основание крюка 5, которое находится на подставке.

3. РЕГУЛИРОВКА ВЫСОТЫ КОЛЕННОГО ПОДЪЕМНИКА



- 1) Стандартная высота прижимной лапки, поднимаемой с помощью коленоподъемника, составляет 10 мм.
- 2) Вы можете отрегулировать прижимную лапку на поднятие до 13 мм с помощью регулировочного винта 1.
- 3) Когда вы отрегулировали подъем прижимной лапки на более, чем 10 мм, убедитесь, что нижний конец иглы 2 в самом нижнем положении не задевает прижимную лапку 3.

4. СМАЗКА



Когда вы впервые запускаете машину после настройки или после продолжительного периода неиспользования, дайте ей поработать от 2500 до 3000 об / мин в течение примерно 10 минут для обкатки.

Информация о смазке

- 1) Заполните масляный поддон НОВЫМ маслом Defrix № 10 до отметки HIGH.



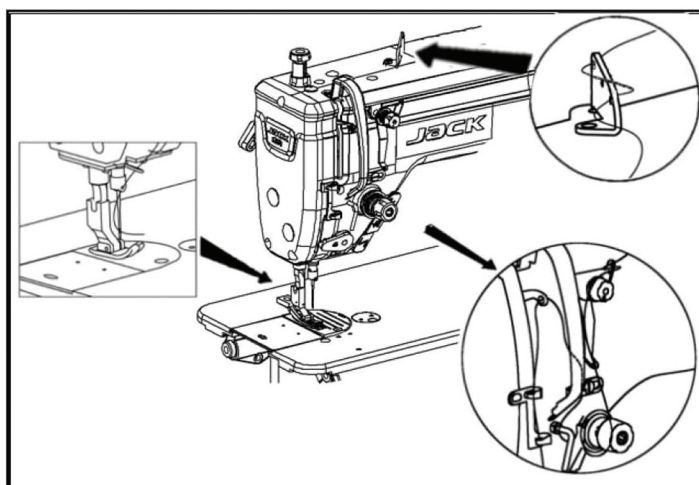
- 2) Когда уровень масла опускается ниже отметки LOW, долейте масло указанным маслом.



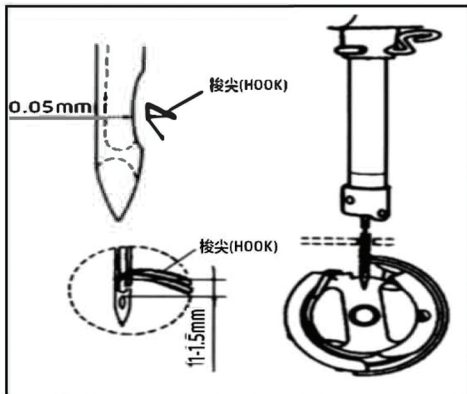
- 3) Когда вы работаете на машине после смазки, вы увидите брызги масла через масляное смотровое окошко, если смазка достаточна. Обратите внимание, что количество разбрызгиваемого масла не связано с количеством смазочного масла.

- 4) Масло в новой машине следует заменять через 1 месяц, в дальнейшем заменять каждые шесть месяцев.

5. ЗАПРАВКА НИТИ В ГОЛОВКУ МАШИНЫ



6. ВЗАИМОДЕЙСТВИЕ ЧЕЛНОКА И ИГЛЫ



Отрегулируйте синхронизацию между иглой и челноком следующим образом:

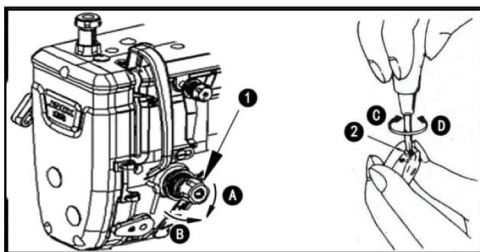
- 1) Поверните маховик, чтобы опустить игловодитель до самой нижней точки его хода, и ослабьте установочный винт.
* Регулировка высоты игловодителя
- 2) Опустив игловодитель, вы увидите, что отверстие для иглы на уровне 1/2 через край внутреннего челнока. Поверните прорезь крышки иглы влево, затем затяните установочный винт.
* Регулировка положения челнока.
- 3) Сначала переместите челнок в направлении, когда игольная планка поднимается от самого низкого положения. Наблюдайте за взаимодействием челнока и иглы от 1 мм до 1,5 мм и когда плоскость острия челнока образует плоскость с коротким стержнем иглы 0,05 мм (совместите острие лезвия челнока с центром иглы), затяните установочные винты челнока.



* Меры предосторожности:

1. Если зазор слишком мал, кончик челнока будет истираться, если он слишком большой, это приведет к пропуску стежков.
2. Обратите внимание, что тип челнока при замене должен соответствовать типу челнока, установленного в швейной машине при сборке.
3. При замене иглы она должна быть того же типа и установлена в правильном положении.
4. Если используется игла другого типа, нужно проверить соответствие рекомендациям изготовителя.

7. РЕГУЛИРОВКА НАТЯЖЕНИЯ ИГОЛЬНОЙ НИТИ

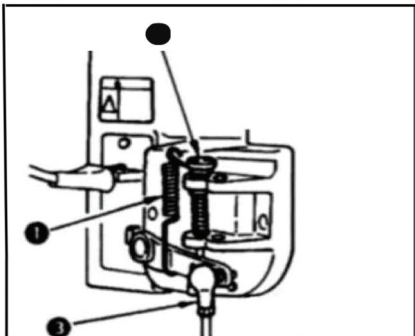


- (1) Отрегулируйте натяжение игольной нити с помощью гайки регулировки натяжения в соответствии со спецификациями шитья.
- (2) Когда вы поворачиваете гайку 1 по часовой стрелке (в направлении A), натяжение игольной нити увеличивается, а если против часовой стрелки – уменьшается.

Регулировка натяжения нижней нити

При повороте винта регулировки натяжения 2 по часовой стрелке (направление C) натяжение нижней нити будет увеличиваться, и наоборот, если поворачивать в направлении D.

8. ДАВЛЕНИЕ ПЕДАЛИ И ХОД ПЕДАЛИ



Регулировка давления, необходимого для нажатия передней части педали

- 1) Это давление можно изменить, изменив положение установки пружины регулировки давления на педали.
- 2) Давление уменьшается, если зацепить пружину с левой стороны.
- 3) Давление увеличивается, если зацепить пружину с правой стороны.

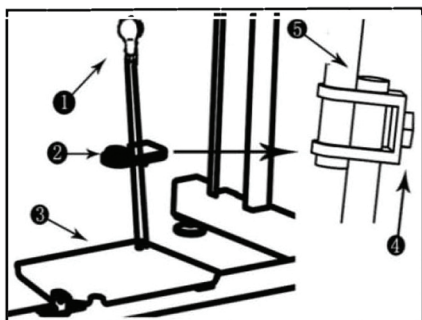
Регулировка давления, необходимого для нажатия на заднюю часть педали

- 1) Это давление можно отрегулировать с помощью регулировочного винта
- 2) Давление увеличивается по мере завинчивания винта регулятора.
- 3) Давление уменьшается по мере вывинчивания винта.

Регулировка хода педали

- 1) Ход педали увеличивается при вставке штока в правое отверстие

9. РЕГУЛИРОВКА ПЕДАЛИ



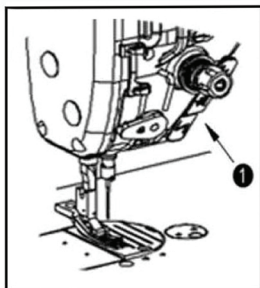
Установка шатуна

- 1) Переместите педаль вправо или влево, как показано стрелкой, чтобы сферическая головка и шатун совместились.

Регулировка угла педали

- 1) Наклон педали можно свободно регулировать, изменяя длину шатуна.
- 2) Ослабьте регулировочный винт и отрегулируйте длину шатуна.

10. МЕХАНИЗМ ОБРАТНОЙ ПОДАЧИ



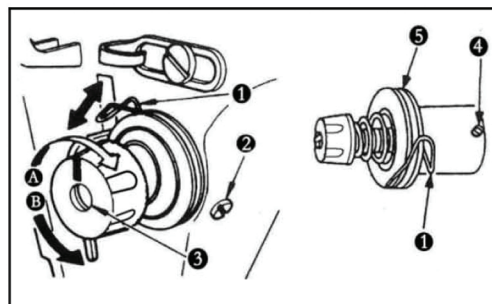
Как работать

- 1) Кнопка переключателя момента нажата, машина выполняет шитье с обратным продвижением материала.
- 2) Машина выполняет шитье с обратной подачей ткани, пока рычаг переключателя удерживается нажатым.
- 3) Машина возобновляет шитье с нормальной подачей в момент отпускания рычага переключателя.

11. НИТЕЗАХВАТНАЯ ПРУЖИНА

1. Изменение хода пружины нитепритягивателя

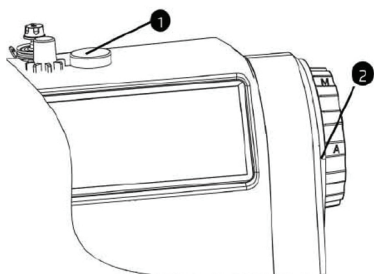
- 1) Ослабить установочный винт.
- 2) Когда вы поворачиваете винт регулировки натяжения против часовой стрелки (в направлении В), натяжение приемной пружины будет уменьшаться.
- 3) При повороте винта регулировки натяжения против часовой стрелки (в направлении В) натяжение натяжной пружины увеличится.



2. Изменение давления пружины нитепритягивателя

- 1) Ослабьте установочный винт и снимите натяжной рычаг.
- 2) Ослабьте установочный винт и снимите натяжной штифт.
- 3) При повороте натяжного штифта по часовой стрелке (в направлении А) давление будет увеличиваться.
- 4) При повороте штифта против часовой стрелки (в направлении В), давление будет уменьшаться.

12. ФУНКЦИЯ РЕГУЛИРОВКИ ТОЛЩИНЫ



Метод регулировки толщины (не регулировать во время работы) (для -М)

Нажмите кнопку 1 и удерживайте нажатой, поверните маховик в соответствии с направлением работы машины, пока кнопка 1 не будет нажата снова, а затем войдите в состояние регулировки. В соответствии с толщиной ткани шитья, совместите метки «М» или «А» на маховике и точку 2 на корпусе. Наконец, отпустите кнопку 1, чтобы завершить регулировку.

(«А» - режим тонкого материала, «М» - режим материала средней толщины).



Примечания по безопасному использованию промышленных швейных машин:

1. Соблюдать основные меры безопасности.
2. Пройти профильное обучение и освоить работу на швейном оборудовании.
3. Перед использованием необходимо проверить все предохранительные устройства.
4. При установке или замене иглы, прижимной лапки, пластины, гребенки транспортера, погнутой иглы, челнока или ремонта необходимо немедленно выключить электропитание.
5. При оставлении швейной машины или рабочего места следует выключать питание.
6. При использовании двигателя сцепления дождитесь полной остановки двигателя.
7. Машинное масло и другие жидкости, используемые в швейных машинах и вспомогательных устройствах, должны быть немедленно очищены, если они попали в глаза или коснулись кожи.
8. Не прикасайтесь к деталям или устройствам, когда машина приводится в действие вручную.
9. Ремонт, обновление и регулировка основных механизмов, соответствующих промышленных швейных машин должны выполняться специализированными техниками.
10. Общее техническое обслуживание проводят специально назначенные лица.
11. Ремонт электрооборудования должен производиться под наблюдением и под руководством специалиста-электрика.
12. Во время работы машину следует регулярно чистить.
13. Для нормальной и безопасной работы необходимо установить заземляющие провода, и их следует использовать в среде, свободной от сильных источников помех, таких как высокочастотный сварочный аппарат.
14. Вилку питания должен устанавливать специально назначенный специалист.
15. Промышленные швейные машины челночного стежка и оверлочные швейные машины не могут использоваться, кроме как по назначению.

Требования по охране окружающей среды:

1. Утилизируйте отработанное масло и другие отходы в соответствии с местными требованиями и законодательством по охране окружающей среды.
2. Пожалуйста, отключите питание после использования машины, чтобы снизить энергопотребление.
3. Пожалуйста, используйте в соответствии с требованиями, указанными в руководстве, чтобы продлить срок службы изделия и уменьшить образование отходов.
4. Не обращайтесь с машиной и ее принадлежностями как с обычным бытовым мусором после утилизации. Пожалуйста, соблюдайте местные законы, регулирующие утилизацию оборудования и принадлежностей, а также поддерживайте операции по переработке.