

PARTS LIST

DLR-P SERIES

Industrial Sewing Machines

DLR1501~3PHD
DLR1502~4P,PMD
DLR1503PTF
DLR1507P
DLR1508P,PR

2006年12月第10版発行

Tenth edition : December 2006

No. 060165

KANSAI
SPECIAL[®]

パーツブック御利用に際して

■このパーツブックは、2006年12月製造中のDLR/Pシリーズのデータに基づいて作成されたものです。

■各機構別に収録され、左側のページに分解イラスト図、右側のページに部品番号、名称、及び数量が記載されています。

■この本の最後に部品番号インデックスを記載しています。部品番号からの図解、名称の検索に御利用下さい。

■部品は、予告なく変更される場合がありますので、あらかじめ御了承下さい。

INTRODUCTION

■This parts book is based on data current DECEMBER 2006.

■Each mechanism is arranged on facing pages. You will find listed for parts number, names, and quantities.

■A parts number index is attached to the back of this book for convenience.

■Parts are subject to change without notice.

目次 CONTENTS

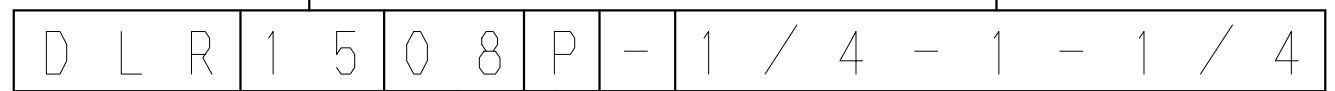
1. フレーム関係 (1)	FRAME ASSEMBLY (1)	1- 2
2. フレーム関係 (2)	FRAME ASSEMBLY (2)	3- 4
3. 糸調子機構 (1)	THREAD TENSION MECHANISM (1)	5- 6
4. 糸調子機構 (2)	THREAD TENSION MECHANISM (2)	7- 8
5. 糸調子機構 (3)	THREAD TENSION MECHANISM (3)	9-10
6. 糸調子機構 (4)	THREAD TENSION MECHANISM (4)	11-12
7. ブッシュ機構	BUSHING	13-14
8. 針棒, 弓機構	NEEDLE BAR&LEVER MECHANISM	15-16
9. 下軸機構	CRANKSHAFT MECHANISM	17-18
10. 送り機構	FEED MECHANISM	19-20
11. ルーパー機構	LOOPER MECHANISM	21-22
12. 押え上げ機構	PRESSER FOOT MECHANISM	23-24
13. 給油機構	LUBRICATION MECHANISM	25-26
14. 後プーラー機構 (1)	REAR PULLER MECHANISM (1)	27-28
15. 後プーラー機構 (2)	REAR PULLER MECHANISM (2)	29-30
16. 後プーラー機構 (3)	REAR PULLER MECHANISM (3)	31-32
17. 後プーラー機構 (4)	REAR PULLER MECHANISM (4)	33-34
18. 前プーラー機構	METERING DEVICE MECHANISM	35-36
19. 1504専用部品	MODEL 1504 EXCLUSIVE PARTS	37-38
20. 1508P, PR専用部品 (1)	MODEL 1508P, PR EXCLUSIVE PARTS (1)	39-40
21. 1508P, PR専用部品 (2)	MODEL 1508P, PR EXCLUSIVE PARTS (2)	41-42
22. テープガイド関係	TAPE GUIDE ASSEMBLY	43-44
23. 糸立て及びテーブル	THREAD STAND AND TABLE	45-46
24. アクセサリー	ACCESSORIES	47-48
25. ゲージパーツ	GAUGE PARTS	49-50
26. ゲージパーツ	GAUGE PARTS	51-52
27. ゲージ部品一覧表 (1)	GAUGE PARTS TABLE (1)	53
28. ゲージ部品一覧表 (2)	GAUGE PARTS TABLE (2)	54

DLRシリーズ 表示方法

DLR SERIES INFORMATION

■DLRはルーパー横振り機構二重環縫いです。
DLR is double chain stitch with LEFT-RIGHT moving loopers.

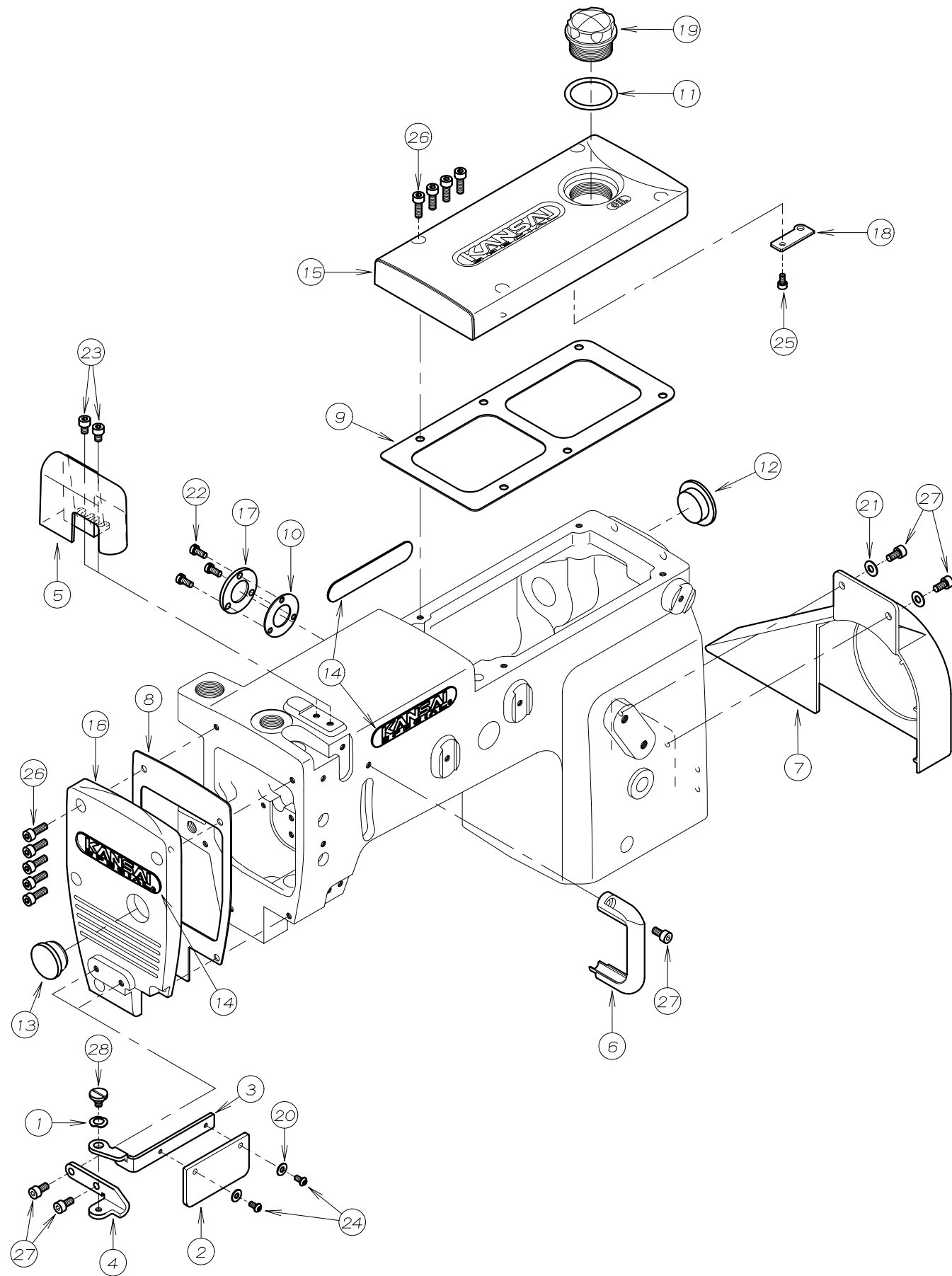
■針幅です。(インチ)
Needle width (inch)



■01~04は針数を表します。
01~04 is needle number.
1508はジーンズなどの腰裏用です。
1508 for waist banding.

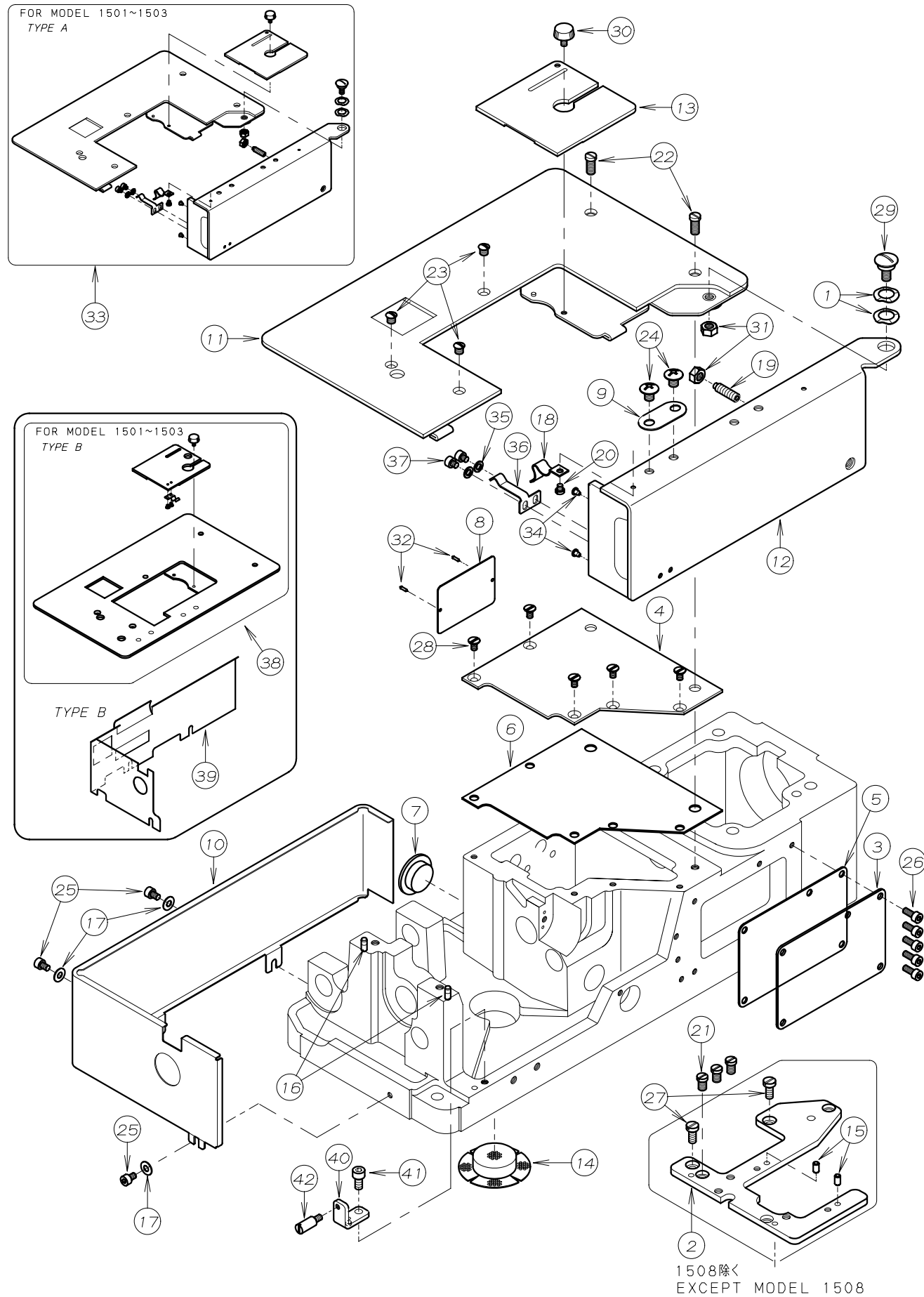
■Pは後プーラー装置付です。
P is with rear puller.
PMDは前プーラー装置付です。
PMD is with front puller.
PTFはトラクターフット付厚物用ラップシーム用です。
PTF is with the TRACTOR FOOT gauge for lap seaming (Heavy duty)
PRは腰裏用のカーブ縫いです。
PR for stitching curved waist bands.

1. フレーム関係 (1) FRAME ASSEMBLY (1)



REF. NO.	PART NO.	品名	DESCRIPTION	Q'TY
01-01	02-119	波座金	WASHER	1
01-02	21-273	保護カバー	EYE GUARD	1
01-03	21-275	保護カバー取り付け板	BRACKET	1
01-04	21-276	保護カバーフックラケット	BRACKET	1
01-05	21-934	針糸道カバー	COVER	1
01-06	21-935	弓糸道カバー	COVER	1
01-07	21-972	プーリーカバー	PULLEY COVER	1
01-08	23-157	ハッキング	GASKET	1
01-09	23-206	ハッキング F	GASKET	1
01-10	23-263	ハッキング C	GASKET C	1
01-11	23-285	Oリング	O RING	1
01-12	23-296	ゴム栓	PLUG	1
01-13	23-427	ゴム栓	PLUG	1
01-14	24-052	銘板	BRAND NAME PLATE	3
01-15	27-017	立ロッドカバー	TOP COVER	1
01-16	27-018	面板	HEAD COVER	1
01-17	39-108	油止め板 B	COVER	1
01-18	39-137	パイプサポート	PIPE SUPPORT	1
01-19	39-234	オイルポット	OIL POT	1
01-20	75-224	ワッシャ	WASHER	2
01-21	75-455	ワッシャ	WASHER	2
01-22	87-010	ネジ	SCREW	3
01-23	87-092	六角穴付きボルト	BOLT	2
01-24	87-099	ネジ	SCREW	2
01-25	87-123	六角穴付きボルト	BOLT	1
01-26	87-129	六角穴付きボルト	BOLT	9
01-27	87-177	六角穴付きボルト	BOLT	5
01-28	87-264	段ネジ	SCREW	1

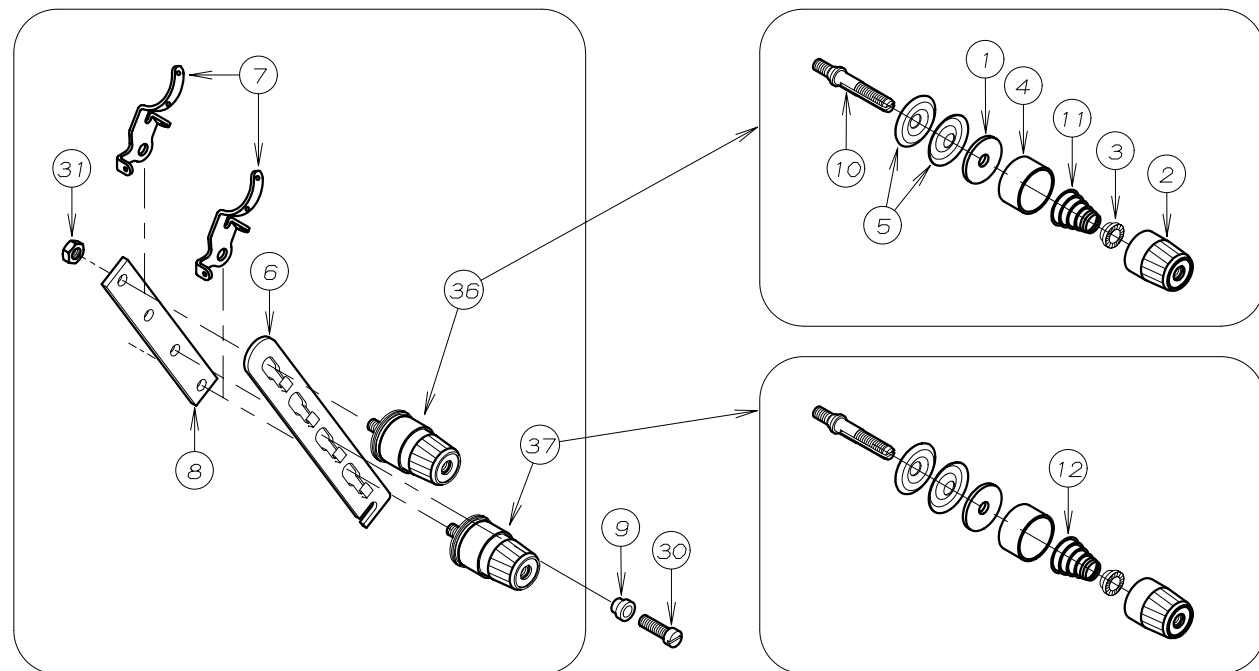
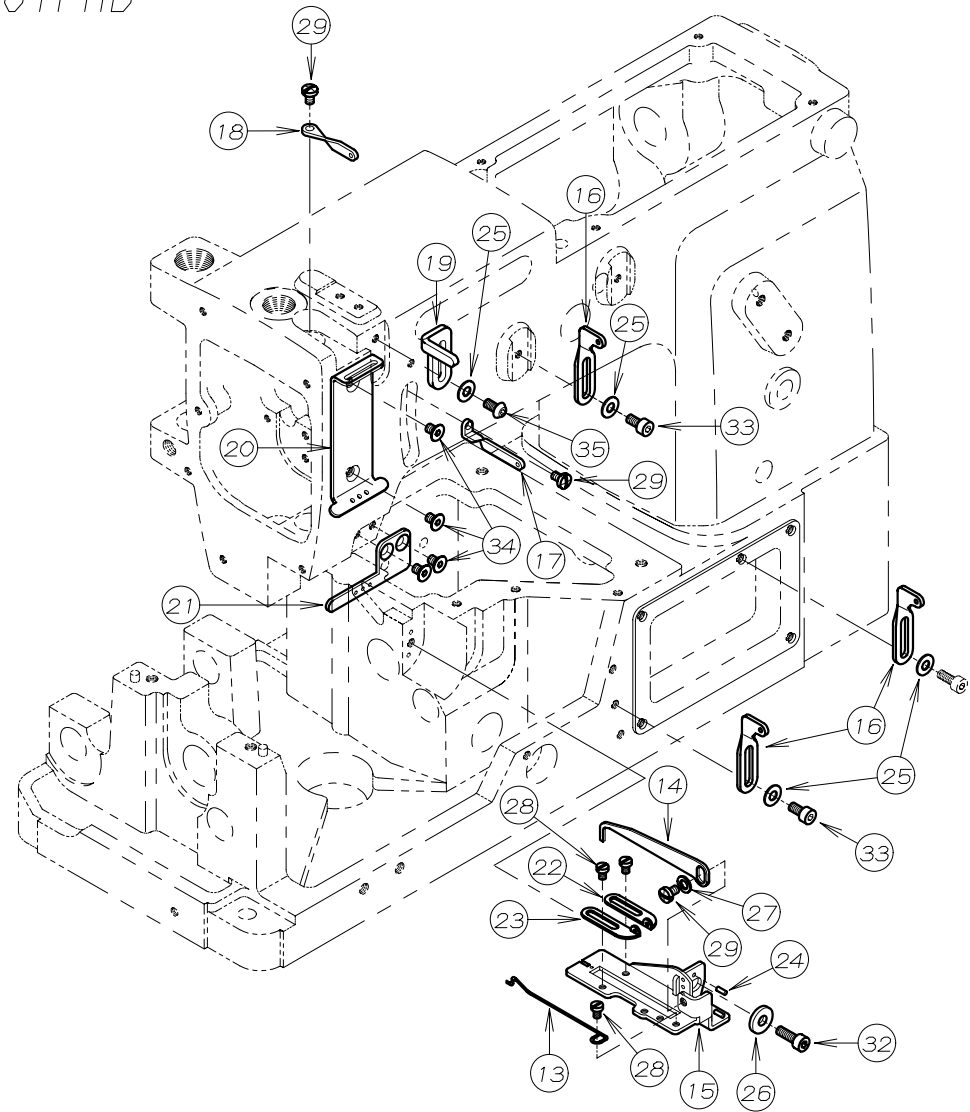
2. フレーム関係 (2) FRAME ASSEMBLY (2)



REF. NO.	PART NO.	品名	DESCRIPTION	Q'TY
02-01	02-112	波ワッシャー	WASHER	2
02-02	14-159	針板土台	NEEDLE SUPPORT BRACKET	1
02-03	21-137	前油カバー	FRONT COVER	1
02-04	21-897	上油カバー	COVER	1
02-05	23-137	ハッキン	GASKET	1
02-06	23-229	上油カバーハッキン	GASKET	1
02-07	23-296	ゴム栓	PLUG	1
02-08	24-053	モデルステッカー	TYPE PLATE	1
02-09	26-712	取付金具	WASHER	1
02-10	27-044	横板カバー	SIDE COVER	1
02-11	27-048	上ハースカカバー	COVER	1
02-12	27-049	前ハースカカバー	FRONT COVER	1
02-13	27-050	差板	SLIDE COVER	1
02-14	31-438	ヘッドフィルター	FILTER	1
02-15	71-257	ロックピン	PIN	2
02-16	71-255	ロックピン	PIN	2
02-17	75-455	ワッシャー	WASHER	3
02-18	79-521	板ハネ(A)	PLATE SPRING (A)	1
02-19	87-318	ネジ	SCREW	1
02-20	84-364	ネジ	SCREW	1
02-21	84-761	ネジ	SCREW	3
02-22	84-763	ネジ	SCREW	2
02-23	84-862	ネジ	SCREW	3
02-24	85-181	ネジ	SCREW	2
02-25	87-092	六角穴付きボルト	BOLT	3
02-26	87-113	六角穴付きボルト	BOLT	5
02-27	87-278	ネジ	SCREW	2
02-28	05-061	ネジ	SCREW	5
02-29	87-280	ネジ	SCREW	1
02-30	87-292	調節ネジ	SCREW	1
02-31	88-166	ナット	NUT	2
02-32	93-701	ピン	PIN	2
02-33	20-0480	上ハースカカバーセット	UPPER COVER ASS'Y	1
02-34	23-512	クッションゴム	CUSHION RUBBER	2
02-35	75-468	ワッシャー	WASHER	2
02-36	79-552	前カバー止めハネ	SPRING	1
02-37	87-287	六角穴付きボルト	BOLT	2
02-38	20-2330	上ハースカカバーセット	UPPER COVER ASS'Y	1
02-39	21-366	横板カバー B	COVER B	1
02-40	25-173	前カバー固定金具	BRACKET	1
02-41	87-213	六角穴付きボルト	BOLT	1
02-42	87-310	カバーストップネジ	SCREW	1

3. 糸調子機構 (1) THREAD TENSION MECHANISM (1)

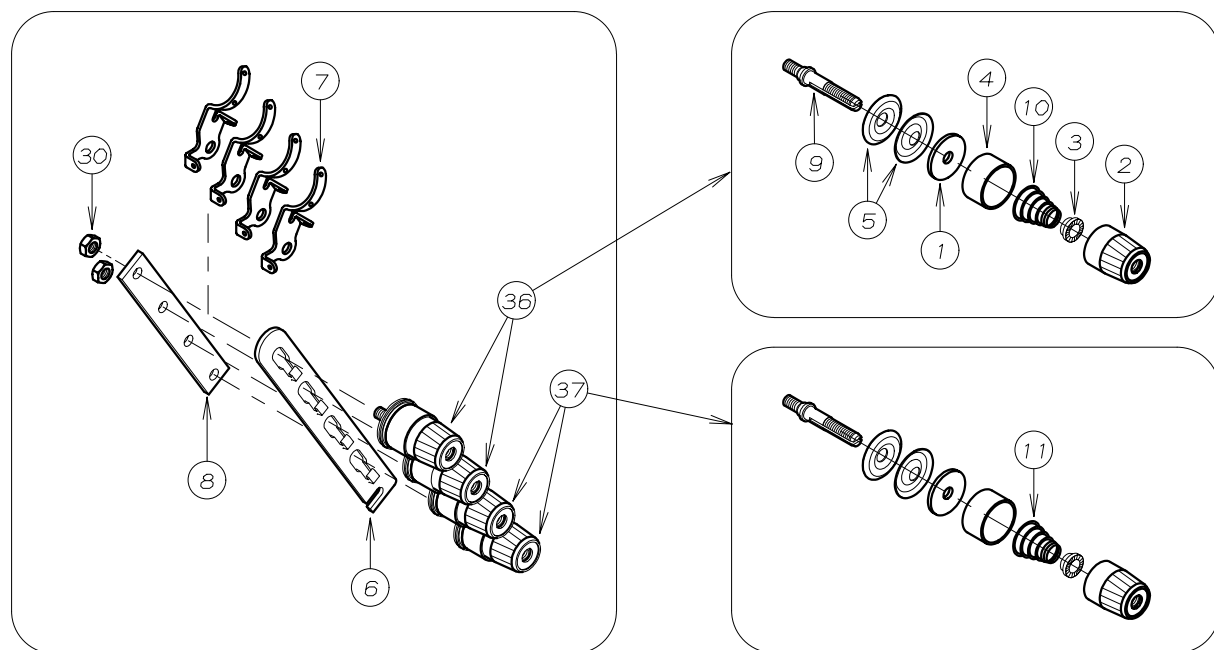
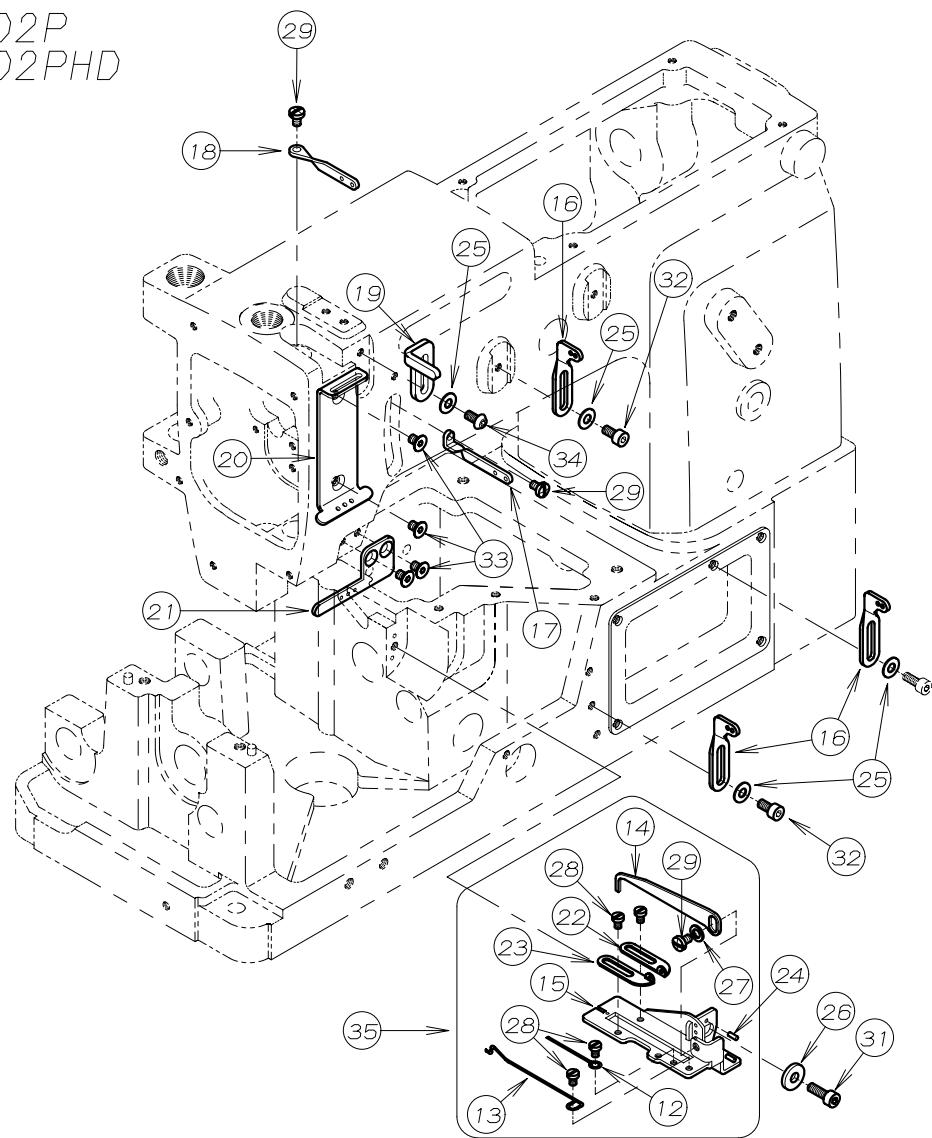
1501PHD



REF. NO.	PART NO.	品名	DESCRIPTION	Q'TY
03-01	23-324	フェルト	FELT	2
03-02	41-101	チャンポン皿小ケース	THREAD TENSION NUT	2
03-03	41-105	チャンポン皿ラチェット	SPRING POST	2
03-04	41-107	大ケース	SPRING CUP	2
03-05	41-110	チャンポン皿	TENSION DISC	4
03-06	41-113	チャンポン皿調子板	TENSION POST SUPPORT	1
03-07	41-120	チャンポン皿糸道	THREAD EYELET	2
03-08	41-121	チャンポン調節元板	TENSION POST HOLDER	1
03-09	41-132	カラー B	COLLAR	1
03-10	41-510	調子棒	SCREW STUD	2
03-11	41-701	チャンポン調子パネ (強)	SPRING (HEAVY)	1
03-12	41-702	チャンポン調子パネ (弱)	SPRING (LIGHT)	1
03-13	43-335	下糸捌き下ピン	LOOPER THREAD RETAINER WIRE	1
03-14	43-344	下糸捌き (上)	THREAD GUIDE	1
03-15	43-346	下糸サバキ板	BRACKET	1
03-16	45-100	上糸糸道	THREAD EYELET	3
03-17	45-120	弓糸道	THREAD EYELET	1
03-18	45-130	針棒糸道	THREAD EYELET	1
03-19	45-429	上糸受け	THREAD TAKE-UP PLATE	1
03-20	45-441	上糸ガイド	THREAD EYELET	1
03-21	45-442	上糸糸道 (下)	THREAD EYELET	1
03-22	47-131	糸道 (左)	THREAD EYELET	1
03-23	47-132	糸道 (右)	THREAD EYELET	1
03-24	71-191	ピン	PIN	2
03-25	75-455	ワッシャ	WASHER	4
03-26	75-456	ワッシャ	WASHER	1
03-27	75-468	ワッシャ	WASHER	1
03-28	84-161	ネジ	SCREW	3
03-29	84-361	ネジ	SCREW	3
03-30	84-764	ネジ	SCREW	1
03-31	86-411	ナット	NUT	1
03-32	87-129	六角穴付きボルト	BOLT	1
03-33	87-177	六角穴付きボルト	BOLT	2
03-34	87-293	ネジ	SCREW	4
03-35	87-272	ネジ	SCREW	1
03-36	40-7370	チャンポン強セット	TENSION ASS'Y (HEAVY)	1
03-37	40-7380	チャンポン弱セット	TENSION ASS'Y (LIGHT)	1

4. 糸調子機構 (2) THREAD TENSION MECHANISM (2)

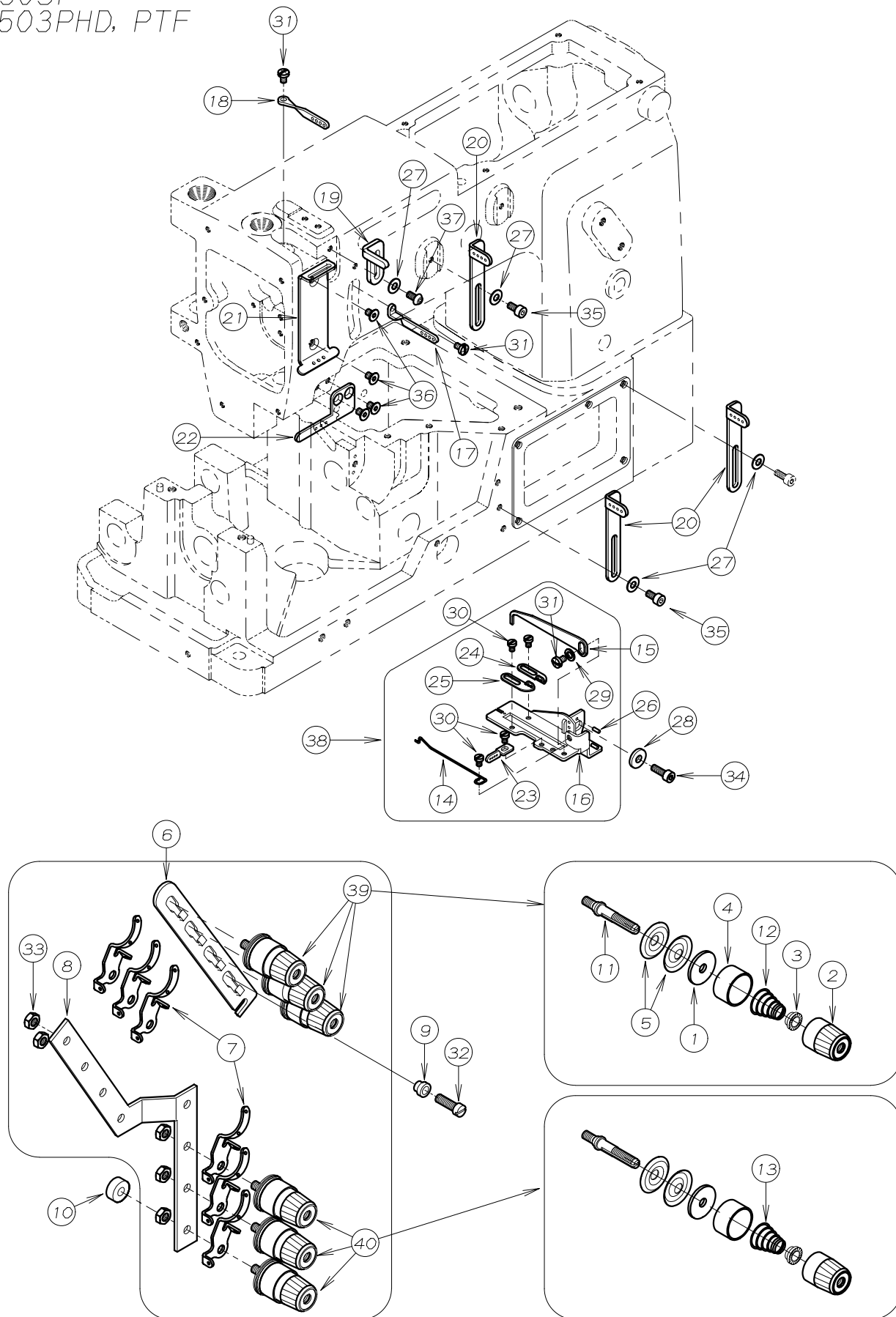
1502P
1502PHD



REF. NO.	PART NO.	品名	DESCRIPTION	Q'TY
04-01	23-324	フェルト	FELT	4
04-02	41-101	チャンポン皿小ケース	THREAD TENSION NUT	4
04-03	41-105	チャンポン皿ラチェット	SPRING POST	4
04-04	41-107	大ケース	SPRING CUP	4
04-05	41-110	チャンポン皿	TENSION DISC	8
04-06	41-113	チャンポン皿調子板	TENSION POST SUPPORT	1
04-07	41-120	チャンポン皿糸道	THREAD EYELET	4
04-08	41-121	チャンポン調節元板	TENSION POST HOLDER	1
04-09	41-510	調子棒	SCREW STUD	4
04-10	41-701	チャンポン調子バネ (強)	SPRING (HEAVY)	2
04-11	41-702	チャンポン調子バネ (弱)	SPRING (LIGHT)	2
04-12	43-105	下糸捌きピョン	GUIDE WIRE	1
04-13	43-335	下糸捌き下ピョン	LOOPER THREAD RETAINER WIRE	1
04-14	43-344	下糸捌き (上)	THREAD GUIDE	1
04-15	43-346	下糸サバキ板	BRACKET	1
04-16	45-101	糸道	THREAD EYELET	3
04-17	45-121	糸道	THREAD EYELET	1
04-18	45-131	糸道	THREAD EYELET	1
04-19	45-429	上糸受け	THREAD TAKE-UP PLATE	1
04-20	45-441	上糸ガイド	THREAD EYELET	1
04-21	45-442	上糸糸道 (下)	THREAD EYELET	1
04-22	47-131	糸道 (左)	THREAD EYELET	1
04-23	47-132	糸道 (右)	THREAD EYELET	1
04-24	71-191	ピョン	PIN	2
04-25	75-455	ワッシャ	WASHER	4
04-26	75-456	ワッシャ	WASHER	1
04-27	75-468	ワッシャ	WASHER	1
04-28	84-161	ネジ	SCREW	4
04-29	84-361	ネジ	SCREW	3
04-30	86-411	ナット	NUT	2
04-31	87-129	六角穴付きボルト	BOLT	1
04-32	87-177	六角穴付きボルト	BOLT	2
04-33	87-293	ネジ	SCREW	4
04-34	87-272	ネジ	SCREW	1
04-35	40-3820	下糸捌きセット	LOOPER THREAD EYELET ASS'Y	1
04-36	40-7370	チャンポン強セット	TENSION ASS'Y (HEAVY)	2
04-37	40-7380	チャンポン弱セット	TENSION ASS'Y (LIGHT)	2

5. 糸調子機構 (3) THREAD TENSION MECHANISM (3)

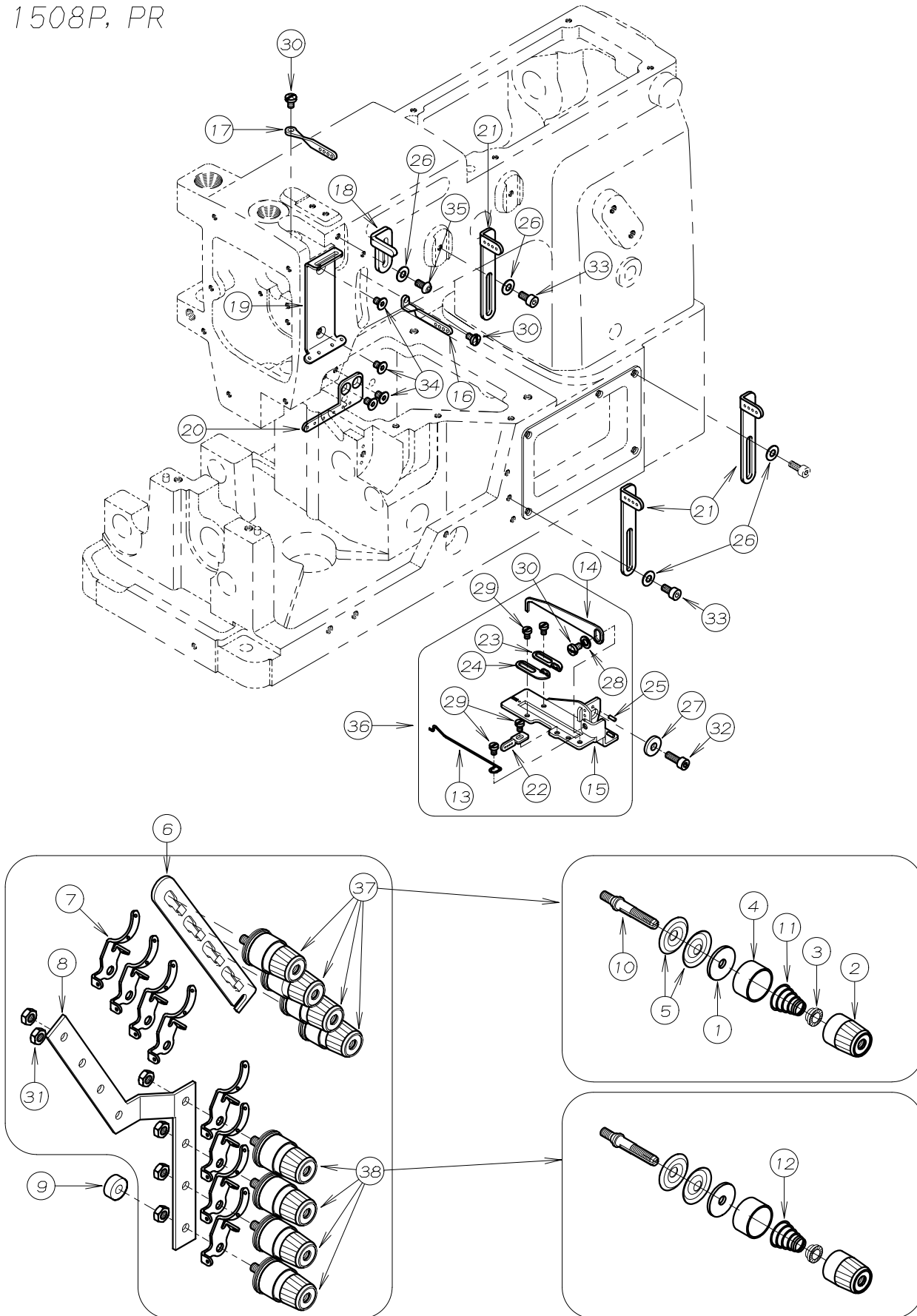
1503P
1503PHD, PTF



REF. NO.	PART NO.	品名	DESCRIPTION	Q'TY
05-01	23-324	フェルト	FELT	6
05-02	41-101	チャンポン皿小ケース	THREAD TENSION NUT	6
05-03	41-105	チャンポン皿ラチェット	SPRING POST	6
05-04	41-107	大ケース	SPRING CUP	6
05-05	41-110	チャンポン皿	TENSION DISC	12
05-06	41-113	チャンポン皿調子板	TENSION POST SUPPORT	1
05-07	41-120	チャンポン皿糸道	THREAD EYELET	6
05-08	41-123	チャンポン皿元板	TENSION POST HOLDER	1
05-09	41-132	カラー B	COLLAR	1
05-10	41-136	クッションゴム	RUBBER	1
05-11	41-510	調子棒	SCREW STUD	6
05-12	41-701	チャンポン調子バネ (強)	SPRING (HEAVY)	3
05-13	41-702	チャンポン調子バネ (弱)	SPRING (LIGHT)	3
05-14	43-335	下糸捌き下ピン	LOOPER THREAD RETAINER WIRE	1
05-15	43-344	下糸捌き (上)	THREAD GUIDE	1
05-16	43-346	下糸サバキ板	BRACKET	1
05-17	45-123	弓糸道	THREAD EYELET	1
05-18	45-133	針棒糸道	THREAD EYELET	1
05-19	45-429	上糸受け	THREAD TAKE-UP PLATE	1
05-20	45-438	上糸糸道	THREAD EYELET	3
05-21	45-441	上糸ガイド	THREAD EYELET	1
05-22	45-442	上糸糸道 (下)	THREAD EYELET	1
05-23	47-121	下糸捌き板糸道	THREAD EYELET	1
05-24	47-127	糸道 (右)	THREAD EYELET	1
05-25	47-128	糸道 (左)	THREAD EYELET	1
05-26	71-191	ピン	PIN	2
05-27	75-455	ワッシャ	WASHER	4
05-28	75-456	ワッシャ	WASHER	1
05-29	75-468	ワッシャ	WASHER	1
05-30	84-161	ネジ	SCREW	4
05-31	84-361	ネジ	SCREW	3
05-32	84-764	ネジ	SCREW	1
05-33	86-411	ナット	NUT	5
05-34	87-129	六角穴付きボルト	BOLT	1
05-35	87-177	六角穴付きボルト	BOLT	2
05-36	87-293	ネジ	SCREW	4
05-37	87-272	ネジ	SCREW	1
05-38	40-3540	下糸捌きセット	LOOPER THREAD EYELET ASS'Y	1
05-39	40-7370	チャンポン強セット	TENSION ASS'Y (HEAVY)	3
05-40	40-7380	チャンポン弱セット	TENSION ASS'Y (LIGHT)	3

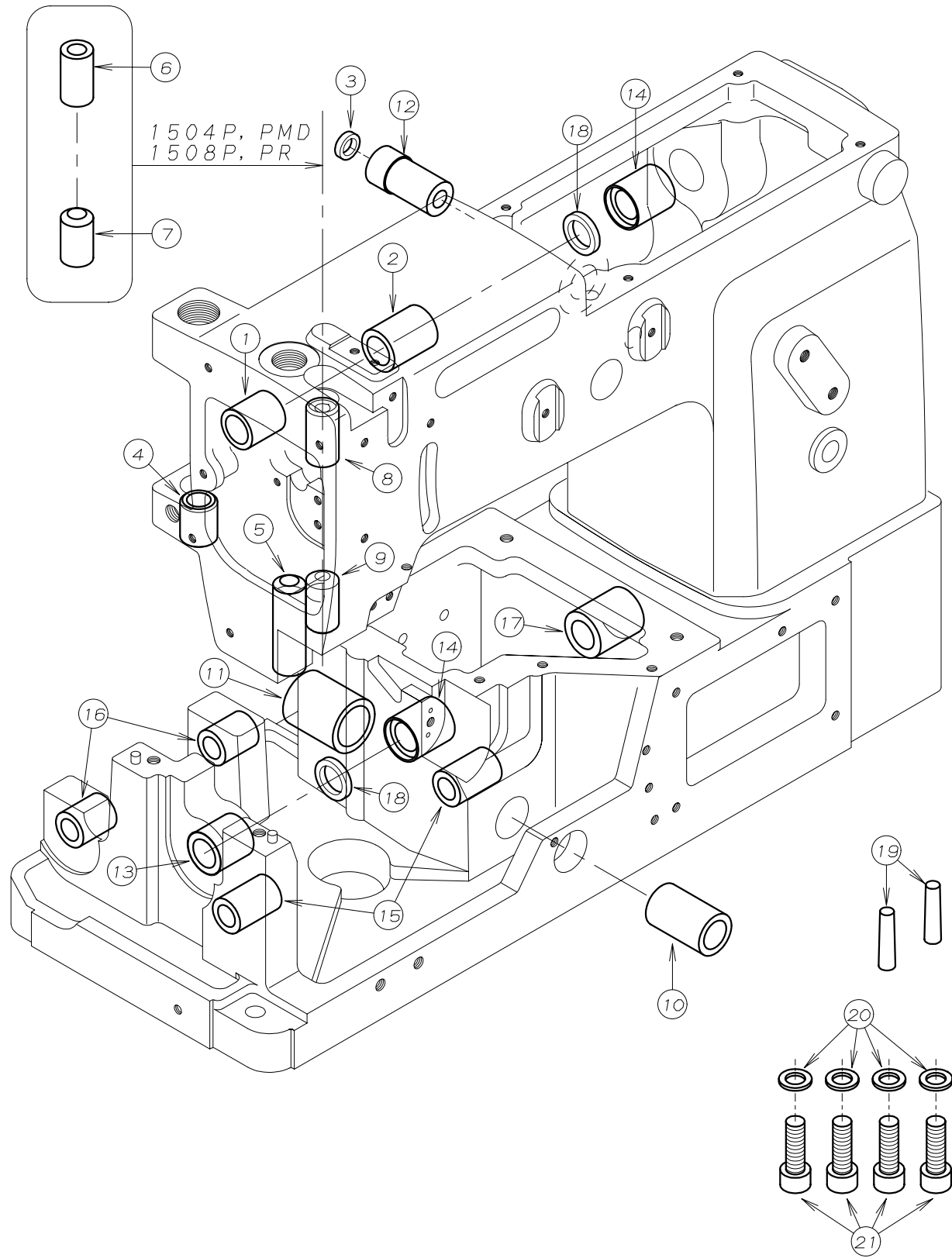
6. 糸調子機構 (4) THREAD TENSION MECHANISM (4)

1504P
1508P, PR



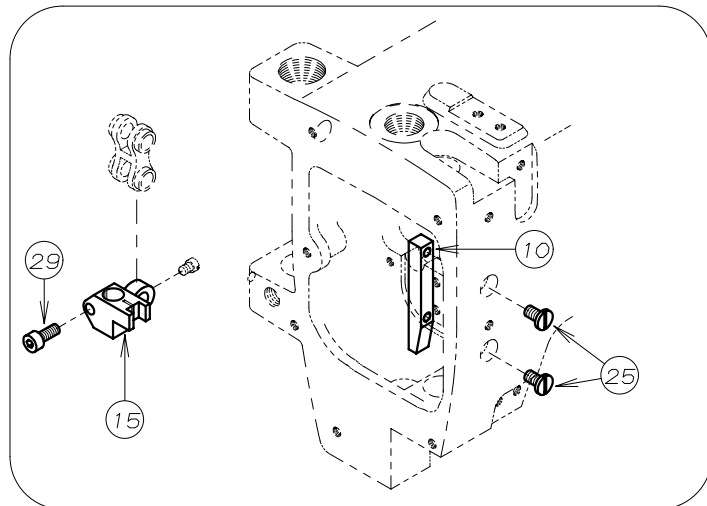
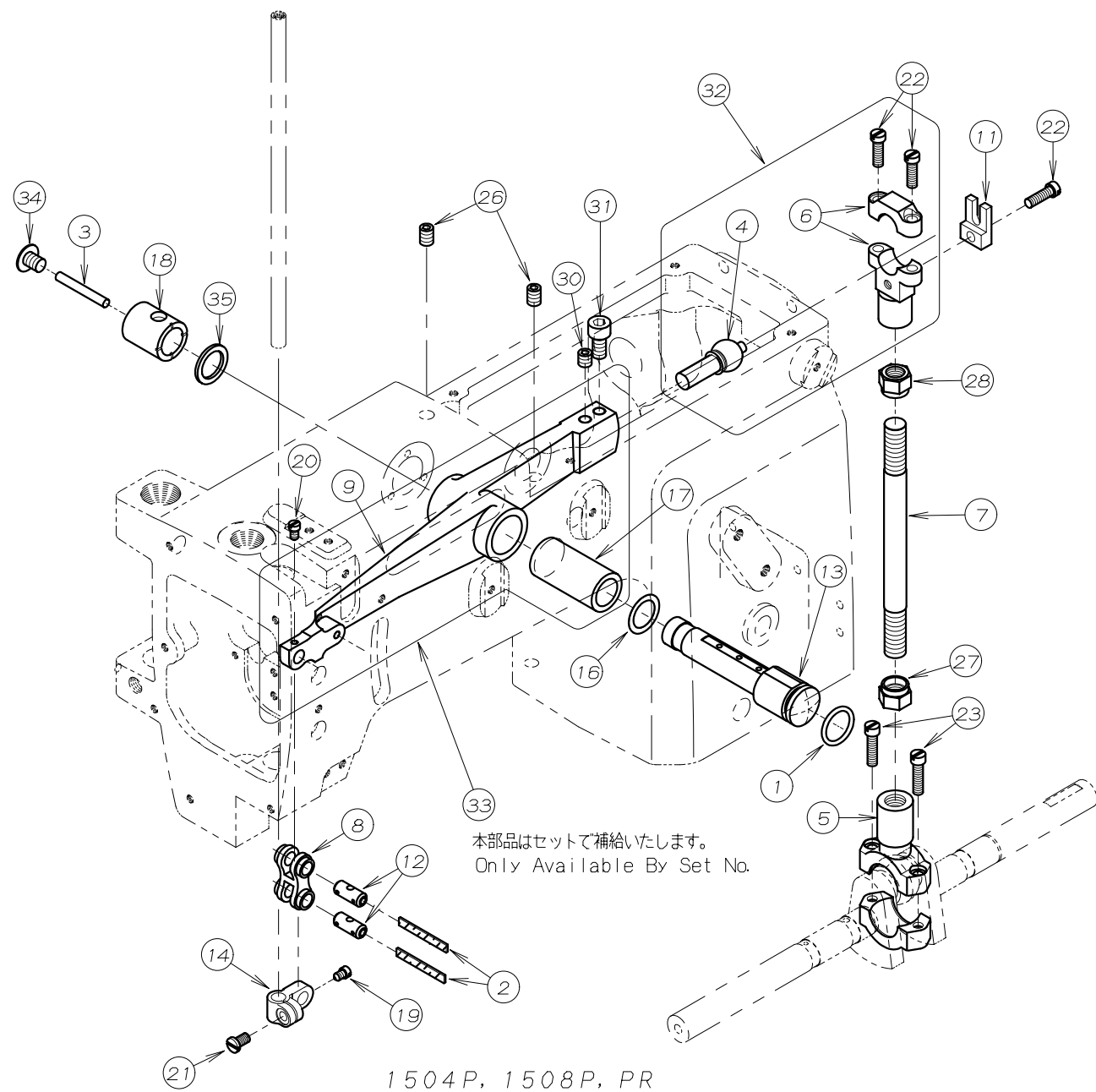
REF. NO.	PART NO.	品名	DESCRIPTION	Q'TY
06-01	23-324	フェルト	FELT	8
06-02	41-101	チャンポン皿小ケース	THREAD TENSION NUT	8
06-03	41-105	チャンポン皿ラチェット	SPRING POST	8
06-04	41-107	大ケース	SPRING CUP	8
06-05	41-110	チャンポン皿	TENSION DISC	16
06-06	41-113	チャンポン皿調子板	TENSION POST SUPPORT	1
06-07	41-120	チャンポン皿糸道	THREAD EYELET	8
06-08	41-123	チャンポン皿元板	TENSION POST HOLDER	1
06-09	41-136	クッションゴム	RUBBER	1
06-10	41-510	調子棒	SCREW STUD	8
06-11	41-701	チャンポン調子バネ (強)	SPRING (HEAVY)	4
06-12	41-702	チャンポン調子バネ (弱)	SPRING (LIGHT)	4
06-13	43-335	下糸捌き下ピン	LOOPER THREAD RETAINER WIRE	1
06-14	43-344	下糸捌き (上)	THREAD GUIDE	1
06-15	43-346	下糸サバキ板	BRACKET	1
06-16	45-123	弓糸道	THREAD EYELET	1
06-17	45-133	針棒糸道	THREAD EYELET	1
06-18	45-429	上糸受け	THREAD TAKE-UP PLATE	1
06-19	45-430	上糸ガイド	THREAD EYELET	1
06-20	45-431	上糸糸道 (下)	THREAD EYELET	1
06-21	45-438	上糸糸道	THREAD EYELET	3
06-22	47-121	下糸捌き板糸道	THREAD EYELET	1
06-23	47-127	糸道 (右)	THREAD EYELET	1
06-24	47-128	糸道 (左)	THREAD EYELET	1
06-25	71-191	ピン	PIN	2
06-26	75-455	ワッシャ	WASHER	4
06-27	75-456	ワッシャ	WASHER	1
06-28	75-468	ワッシャ	WASHER	1
06-29	84-161	ネジ	SCREW	4
06-30	84-361	ネジ	SCREW	3
06-31	86-411	ナット	NUT	6
06-32	87-129	六角穴付きボルト	BOLT	1
06-33	87-177	六角穴付きボルト	BOLT	2
06-34	87-293	ネジ	SCREW	4
06-35	87-272	ネジ	SCREW	1
06-36	40-3540	下糸捌きセット	LOOPER THREAD EYELET ASS'Y	1
06-37	40-7370	チャンポン強セット	TENSION ASS'Y (HEAVY)	4
06-38	40-7380	チャンポン弱セット	TENSION ASS'Y (LIGHT)	4

7. ブッシュ機構 BUSHING



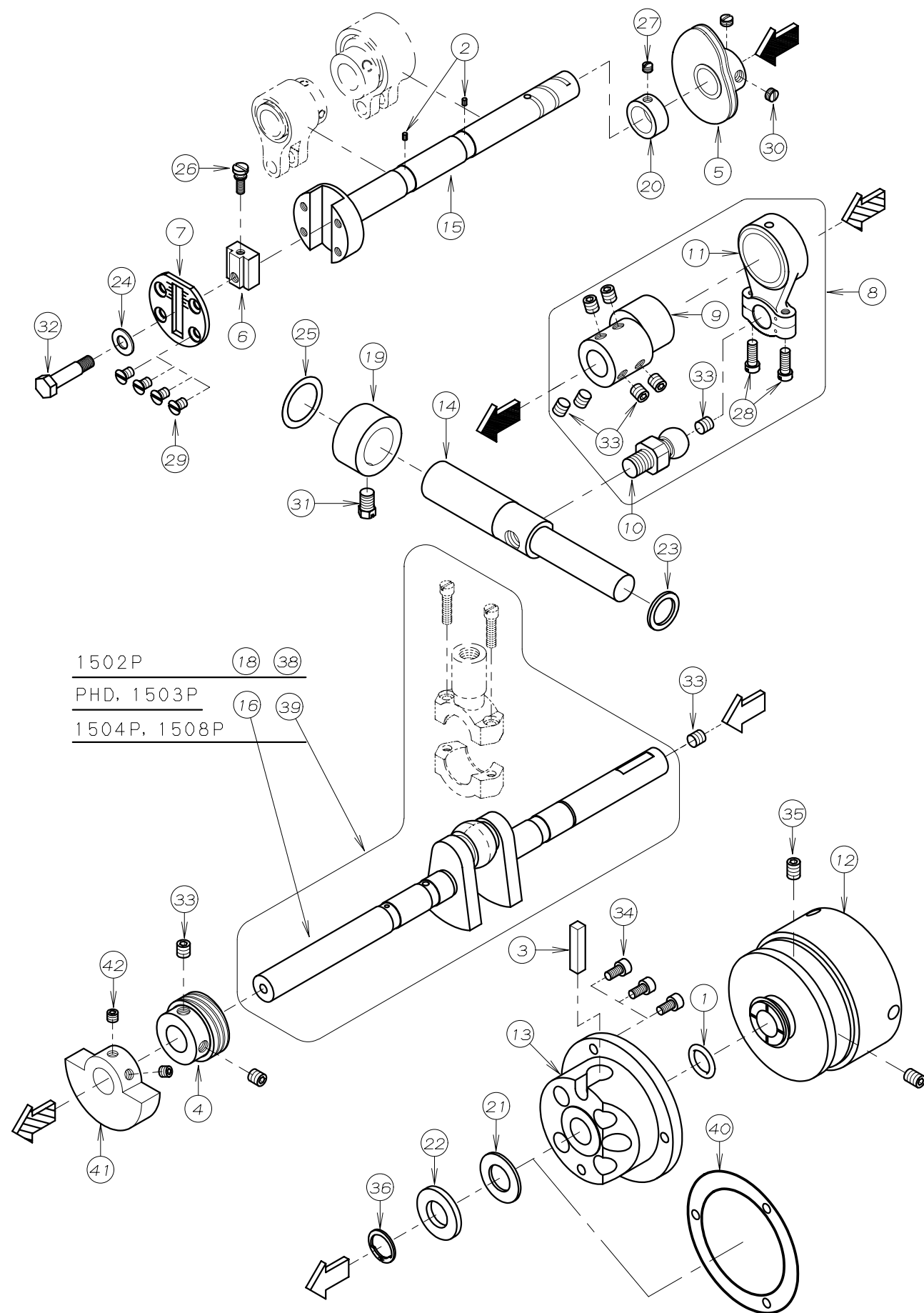
REF. NO.	PART NO.	品名	DESCRIPTION	Q'TY
07-01	81-718	ブッシュ	BUSHING	1
07-02	81-109	ブッシュ	BUSHING	1
07-03	94-231	オイルシール	OIL SEAL	1
07-04	81-133	ブッシュ	BUSHING	1
07-05	81-153	ブッシュ	BUSHING	1
07-06	81-181	ブッシュ	BUSHING	1
07-07	81-182	ブッシュ	BUSHING	1
07-08	81-183	針棒ブッシュ上	BUSHING	1
07-09	81-184	針棒ブッシュ下	BUSHING	1
07-10	81-236	ブッシュ	BUSHING	1
07-11	81-237	ブッシュ	BUSHING	1
07-12	81-256	ブッシュ	BUSHING	1
07-13	81-716	ブッシュ	BUSHING	1
07-14	81-720	ブッシュ	BUSHING	2
07-15	81-735	ブッシュ	BUSHING	2
07-16	81-753	ブッシュ	BUSHING	2
07-17	81-717	ブッシュ	BUSHING	1
07-18	94-214	オイルシール	OIL SEAL	2
07-19	71-262	テーパピン	PIN	2
07-20	75-436	ワッシャー	WASHER	4
07-21	87-661	六角穴付ボルト	BOLT	4

8. 針棒, 弓機構 NEEDLE BAR & LEVER MECHANISM



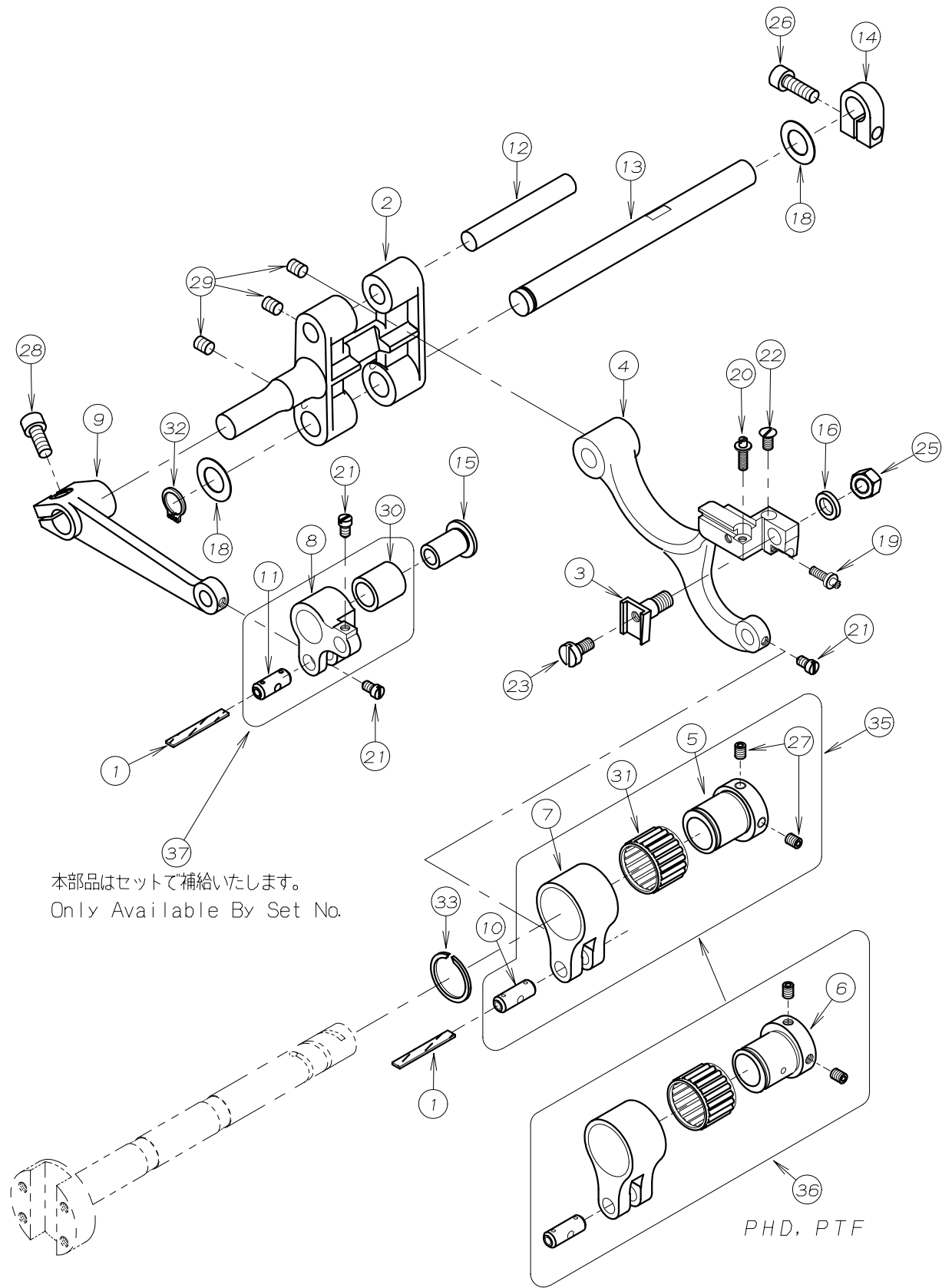
REF. NO.	PART NO.	品名	DESCRIPTION	Q'TY
08-01	23-195	O-リング	O-RING	1
08-02	23-341	フェルト	FELT	2
08-03	23-383	フェルト	FELT	1
08-04	61-711	立ロッド玉	CONNECTING ROD BALL	1
08-05	63-621	立ロッド(大)	BALL JOINT	1
08-06	63-713	立ロッド(小)	BALL JOINT	1
08-07	65-302	上シャフト連結棒	CONNECTING BER	1
08-08	66-111	連結メカネ	CONNECTING LINK	1
08-09	69-105	弓 E	NEEDLE LEVER E	1
08-10	69-117	針棒案内板	NEEDLE BAR GUIDE	1
08-11	69-120	ロッド 振れ止め	GUIDE	1
08-12	71-432	メカネピン	FEED ROCKER LINK PIN	2
08-13	71-933	弓ピン C	NEEDLE LEVER STUD	1
08-14	73-113	針棒クランプ	NEEDLE BAR CLAMP	1
08-15	73-121	針棒クランプ	NEEDLE BAR CLAMP	1
08-16	75-674	ワッシャ	WASHER	1
08-17	81-113	ブッシュ	BUSHING	1
08-18	81-412	ブッシュ	BUSHING	1
08-19	84-365	ネジ	SCREW	1
08-20	84-366	ネジ	SCREW	1
08-21	84-564	ネジ	SCREW	1
08-22	84-567	ネジ	SCREW	3
08-23	84-568	ネジ	SCREW	2
08-24				
08-25	84-574	ネジ	SCREW	2
08-26	87-242	ネジ	SCREW	2
08-27	86-741	ナット	NUT	1
08-28	86-742	ナット	NUT	1
08-29	87-113	六角穴付きボルト	BOLT	1
08-30	87-172	ネジ	SCREW	1
08-31	87-225	六角穴付きボルト	BOLT	1
08-32	60-3700	立ロッド(小)セット	CONNECTING ROD ASS'Y	1
08-33	69-1050-2	弓(ブッシュ付)	NEEDLE LEVER (WITH BUSHING)	1
08-34	85-181	ネジ	SCREW	1
08-35	75-332	ワッシャ	WASHER	1

9. 下軸機構 CRANKSHAFT MECHANISM



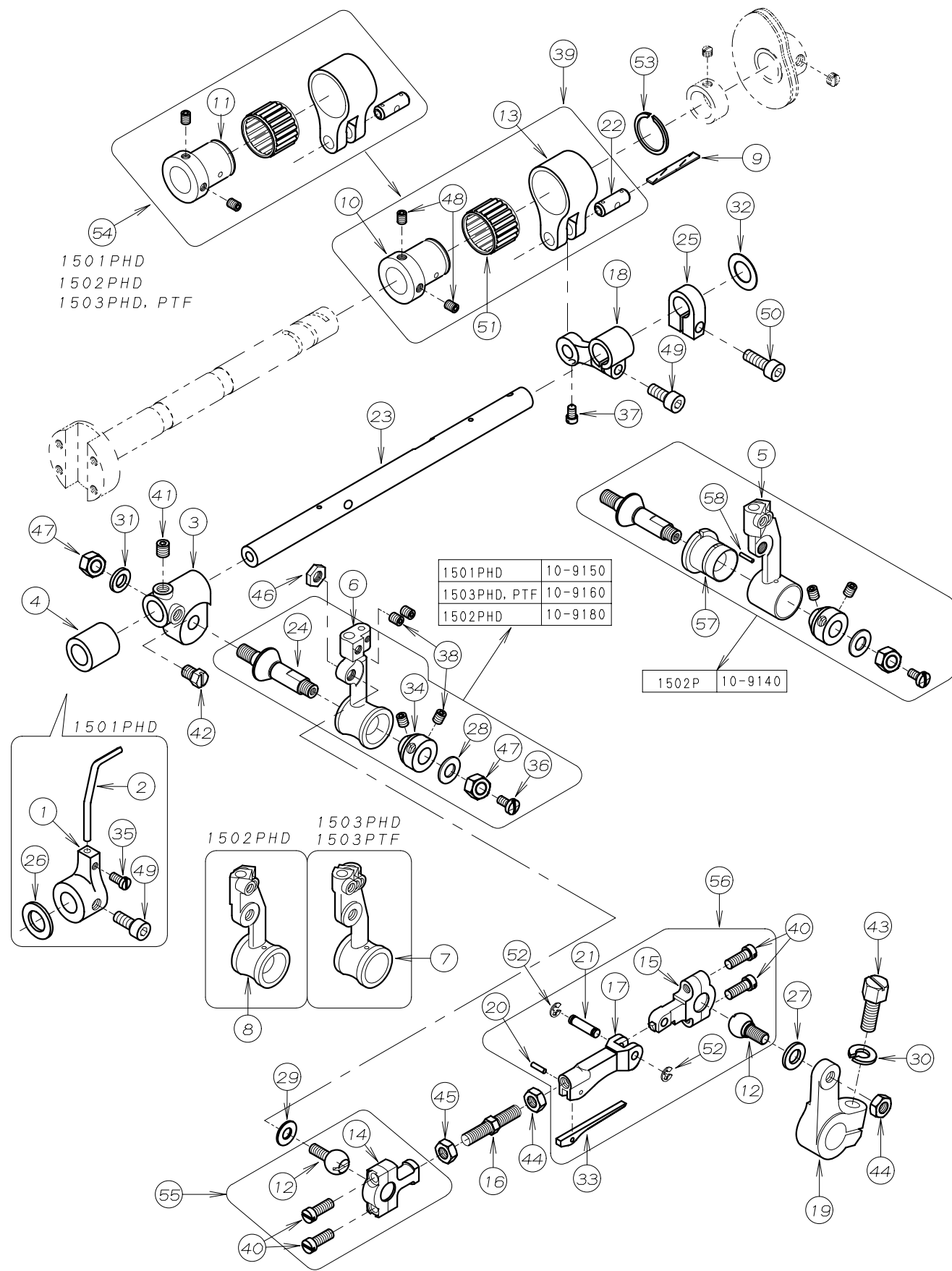
REF. NO.	PART NO.	品名	DESCRIPTION	Q'TY
09-01	23-197	O-リング	O-RING	1
09-02	23-554	フェルト	FELT	2
09-03	23-384	フェルト	FELT	1
09-04	31-155	ポンプ駆動ワーム	OIL PUMP DRIVING WARM	1
09-05	49-139	ハマグリ	LOOPER THREAD TAKE-UP CAM	1
09-06	51-017	送り調節ブロック	ADJUSTING BLOCK	1
09-07	51-031	メインシャフトヘッドプレート	PLATE	1
09-08	60-3570	DLRルーパ-振元ロッドセット	CONNECTING ROD ASS'Y	1
09-09	61-533	ルーパ-振元エキセン	LOOPER ECCENTRIC	1
09-10	61-723	ルーパ-振元ロッド玉	LOOPER DRIVING ECCENTRIC	1
09-11	63-517	ルーパ-振元ロッド	CONNECTING ROD	1
09-12	69-216	プ-リー	PULLEY	1
09-13	69-305	フレンジ	FLANGE	1
09-14	71-612	ルーパ-振元シャフト	LOOPER DRIVING SHAFT	1
09-15	71-753	前下シャフト(5C)	MAIN SHAFT (5C)	1
09-16	71-842	クランクシャフト	CRANK SHAFT	1
09-17				
09-18	71-858	クランクシャフト	CRANK SHAFT	1
09-19	75-107	カラー	COLLAR	1
09-20	75-114	カラー	COLLAR	1
09-21	75-327	ワッシャ	WASHER	1
09-22	75-329	ワッシャ	WASHER	1
09-23	75-332	ワッシャ	WASHER	1
09-24	75-452	ワッシャ	WASHER	1
09-25	75-673	ワッシャ	WASHER	1
09-26	84-383	調節ネジ	SCREW	1
09-27	84-511	ネジ	SCREW	1
09-28	84-635	ネジ	SCREW	2
09-29	84-661	ネジ	SCREW	4
09-30	84-711	ネジ	SCREW	2
09-31	85-212	ボルト	BOLT	1
09-32	87-017	送り調節ブロック止めボルト	BOLT	1
09-33	87-172	ネジ	SCREW	10
09-34	87-177	六角穴付きボルト	BOLT	3
09-35	87-242	ネジ	SCREW	2
09-36	93-264	止め輪	RING	1
09-37				
09-38	70-0450	クランクシャフトセット/27mm	CRANK SHAFT ASS'Y/27mm	1
09-39	70-0240	クランクシャフトセット/34mm	CRANK SHAFT ASS'Y/34mm	1
09-40	23-663	ハ-ッキン	GASKET	1
09-41	69-141	クランクモ-ション	BALANCE WEIGHT	1
09-42	87-274	ネジ	SCREW	2

10. 送り機構 FEED MECHANISM



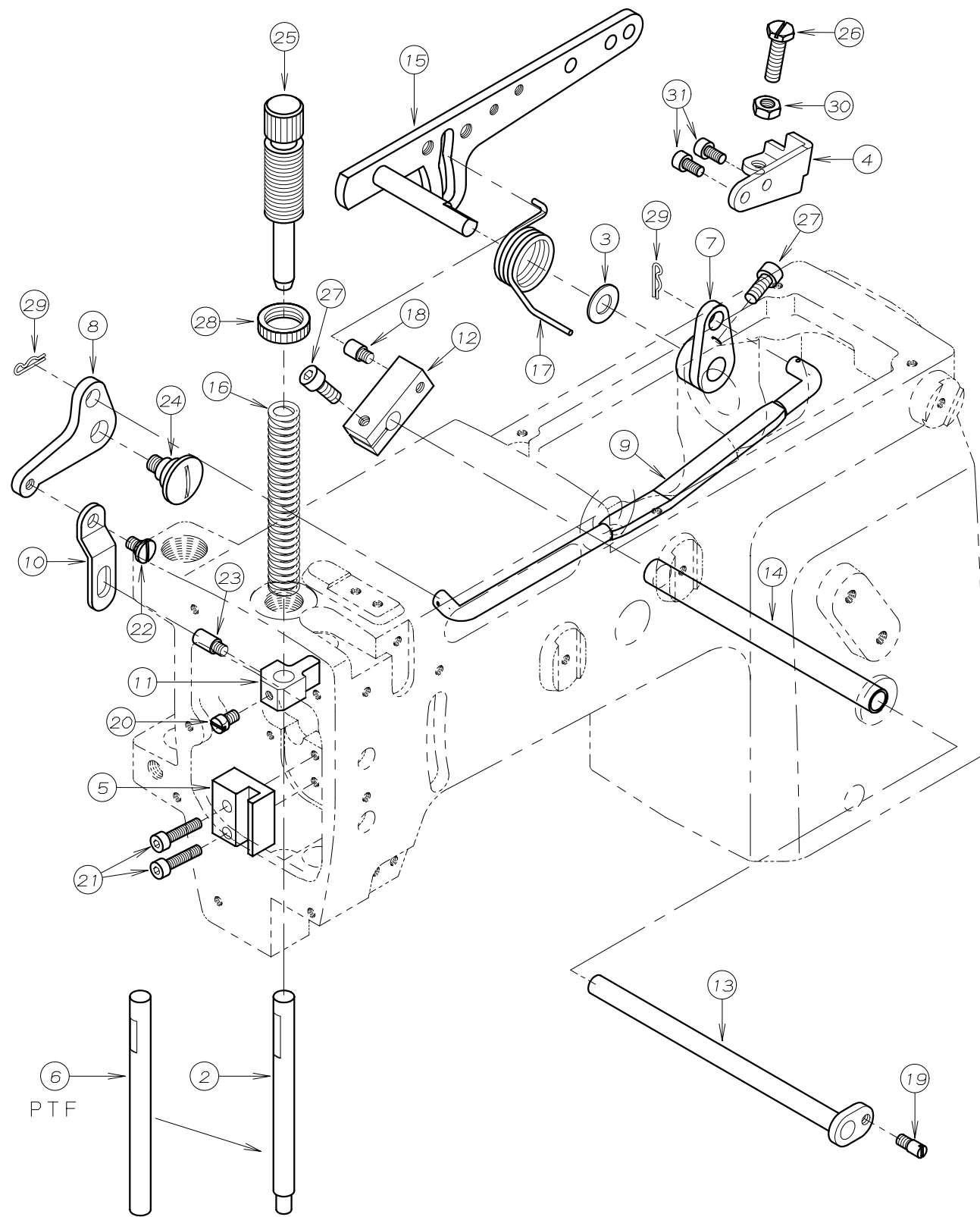
REF. NO.	PART NO.	品名	DESCRIPTION	Q'TY
10-01	23-341	フェルト	FELT	2
10-02	55-041	1枚送り元台	SINGLE FEED ROCKER ARM	1
10-03	55-051	送り歯取付台	FEED DOG HOLDER	1
10-04	55-155	送り土台	FEED ROCKER	1
10-05	61-312	針返しエキセン玉	LOOPER AVOID ECCENTRIC	1
10-06	61-322	針返しエキセン玉	FEED ECCENTRIC	1
10-07	63-232	エキセンタ ^ル マ	ECCENTRIC LINK	1
10-08	63-353	送りタ ^ル マ	FEED ROCKER LINK	1
10-09	67-311	送り連結レバ ^ー -A	FEED ROCKER ARM	1
10-10	71-431	ピン	PIN	1
10-11	71-432	メカ ^ニ ネソ ^ン	FEED ROCKER LINK PIN	1
10-12	71-531	後送り歯取付シャフト	SHAFT	1
10-13	71-642	送り元台シャフト	FEED ROCKER ARM SHAFT	1
10-14	75-139	カラー	COLLAR	1
10-15	75-235	送りタ ^ル マローラー	ROLLER	1
10-16	75-381	ワッシャ	WASHER	1
10-17				
10-18	75-675	ワッシャ	WASHER	2
10-19	84-176	調節ネジ ^ン	SCREW	1
10-20	84-177	調節ネジ ^ン	SCREW	1
10-21	84-366	ネジ ^ン	SCREW	3
10-22	84-464	ネジ ^ン	SCREW	1
10-23	84-588	ネジ ^ン	SCREW	1
10-24				
10-25	86-501	ナット	NUT	1
10-26	87-245	六角穴付きボルト	BOLT	1
10-27	87-181	ネジ ^ン	SCREW	2
10-28	87-252	六角穴付きボルト	BOLT	1
10-29	87-254	ネジ ^ン	SCREW	3
10-30	91-270	ニード ^ル ハ ^ー アリク ^ン	BEARING	1
10-31	91-406	ハ ^ー アリク ^ン	BEARING	1
10-32	93-261	Cリング	C-RING	1
10-33	93-406	ストップ [°] リンク [°]	C-RING	1
10-34				
10-35	60-0800	0.8エキセンタ ^ル マセット	ECCENTRIC LINK ASS'Y	1
10-36	60-0900	0.9エキセンタ ^ル マセット	ECCENTRIC LINK ASS'Y	1
10-37	63-3530-2	送りタ ^ル マセット	FEED ROCKER LINK ASS'Y	1

11. ルーパー機構 LOOPER MECHANISM



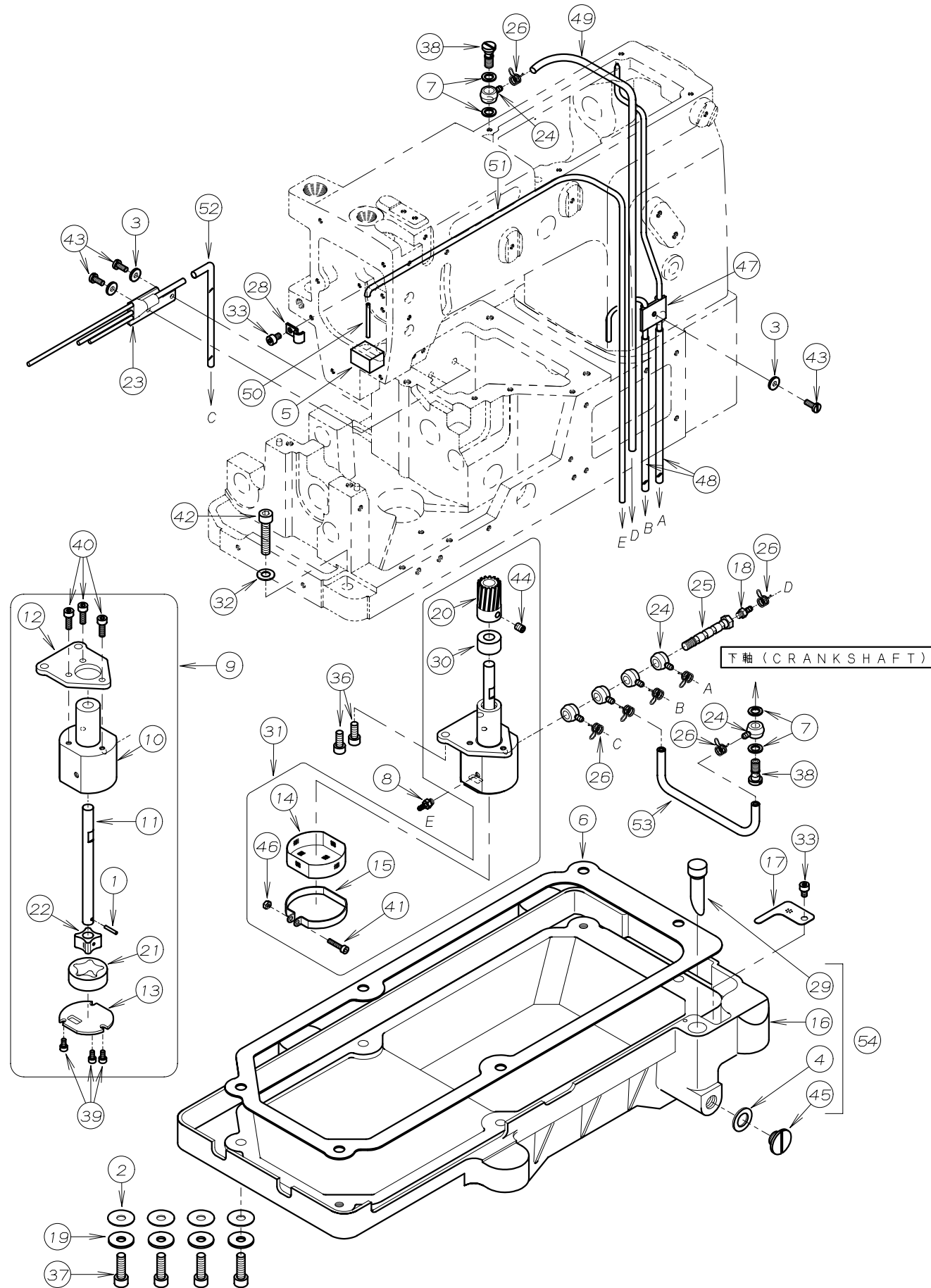
REF. NO.	PART NO.	品名	DESCRIPTION	Q'TY
11-01	18-722	針カイト"フ"ラケット	NEEDLE GUIDE BRACKET	1
11-02	18-725	針カイト"	NEEDLE GUIDE	1
11-03	19-289	ルーパー元台	LOOPER ROCKER	1
11-04	19-292	スヘースカラ	COLLAR	1
11-05	19-588	ルーパー台	LOOPER HOLDER	1
11-06	19-315	ルーパー台	LOOPER HOLDER	1
11-07	19-316	ルーパー台	LOOPER HOLDER	1
11-08	19-318	ルーパー台	LOOPER HOLDER	1
11-09	23-341	フェルト	FELT	1
11-10	61-312	針返しエキセン玉	LOOPER AVOID ECCENTRIC	1
11-11	61-322	針返しエキセン玉	FEED ECCENTRIC	1
11-12	61-823	ルーパー"連結ロッド"玉	CONNECTING BALL	2
11-13	63-232	エキセンタ"ルマ	ECCENTRIC LINK	1
11-14	63-812	連結ロッド左	BALL JOINT	1
11-15	63-821	ルーパー"折り曲げロッド	BALL JOINT	1
11-16	65-401	連結棒(大)	CONNECTING BAR	1
11-17	65-902	ルーパー"折曲げタ"ルマ金具	CONNECTING LINK	1
11-18	67-132	針返しタ"ルマレバ"	LOOPER AVOID LEVER	1
11-19	67-222	ルーパー"振元レバ"	LOOPER DRIVING LEVER	1
11-20	71-201	ピン	PIN	1
11-21	71-322	折曲げタ"ルマピン	PIN	1
11-22	71-431	ピン	PIN	1
11-23	71-561	ルーパー"台シャフト	LOOPER HOLDER SHAFT	1
11-24	71-901	ルーパー"台テーパ"ピン	TAPERD PIN	1
11-25	75-139	カラー	COLLAR	1
11-26	75-372	ワッシャ	WASHER	1
11-27	75-401	振止めワッシャ	WASHER	1
11-28	75-452	ワッシャ	WASHER	1
11-29	75-453	ワッシャ	WASHER	1
11-30	75-534	スプリング"ワッシャ	SPRING WASHER	1
11-31	75-552	ワッシャ	WASHER	1
11-32	75-675	ワッシャ	WASHER	1
11-33	79-601	折曲げロッド用板ハネ	PLATE SPRING	1
11-34	81-401	ブッシュ	BUSHING	1
11-35	84-362	ネジ	SCREW	1
11-36	84-374	ネジ	SCREW	1
11-37	84-366	ネジ	SCREW	1
11-38	84-521	ネジ	SCREW	4
11-39	60-0800	0.8エキセンタ"ルマセット	ECCENTRIC LINK ASS'Y	1
11-40	84-635	ネジ	SCREW	4
11-41	84-718	ネジ	SCREW	1
11-42	84-767	ネジ	SCREW	1
11-43	85-210	ボルト	BOLT	1
11-44	86-411	ナット	NUT	2
11-45	86-412	ナット	NUT	1
11-46	86-413	ナット	NUT	1
11-47	86-501	ナット	NUT	2
11-48	87-181	ネジ	SCREW	2
11-49	87-252	六角穴付きボルト	BOLT	2
11-50	87-245	六角穴付きボルト	BOLT	1
11-51	91-406	ベアリング	BEARING	1
11-52	93-201	Eリング	E-RING	2
11-53	93-406	ストップ"リング"	C-RING	1
11-54	60-0900	0.9エキセンタ"ルマセット	ECCENTRIC LINK ASS'Y	1
11-55	60-3720	ルーパー"連結ロッド"セット(左)	CONNECTING ROD ASS'Y (LEFT)	1
11-56	60-3730	ルーパー"折り曲げ"連結ロッド"セット	LOOPER CONNECTING LINK ROD ASS'Y	1
11-57	19-587	ルーパー"台"ブッシュ	LOOPER HOLDER BUSHING	1
11-58	91-106	ルーパー"台"用ニードルローラー"ピン	PIN	1

12. 押え上げ機構 PRESSER FOOT MECHANISM



REF. NO.	PART NO.	品名	DESCRIPTION	Q'TY
12-01				
12-02	71-542	押え棒 (小)	PRESSER BAR (SMALL)	1
12-03	75-180	ワッシャ	WASHER	1
12-04	77-509	ブラケット	BRACKET	1
12-05	77-516	押え棒ガイド	GUIDE	1
12-06	71-544	押え棒	PRESSER BAR	1
12-07	77-107	押え上げ連結板	CONNECTING PLATE	1
12-08	77-109	巻ハネ止め板	LIFTER LEVER SPRING SUPPORTER	1
12-09	77-116	押え上げ連結竿	LIFTER LEVER CONNECTING BAR	1
12-10	77-131	押え上げ土台芯棒	LIFT LEVER LINK	1
12-11	77-517	押え棒抱き	PRESSER BAR GUIDE	1
12-12	77-163	調子心棒止め具	BRACKET	1
12-13	77-164	押え上げクランクシャフト	SHAFT	1
12-14	77-165	ハーフパイプ	PIPE	1
12-15	77-818	押え上げコントロールレバー	PRESSER FOOT LIFTER LEVER	1
12-16	79-121	押え調節ハネ	PRESSER BAR SPRING	1
12-17	79-550	巻ハネ	SPRING	1
12-18	84-561	ネジ	SCREW	1
12-19	84-562	段ネジ	SCREW	1
12-20	84-563	ネジ	SCREW	1
12-21	87-112	六角穴付きボルト	BOLT	2
12-22	84-581	段ネジ	SCREW	1
12-23	84-551	ネジ	SCREW	1
12-24	85-201	段ネジ	SCREW	1
12-25	87-004	押え棒筒ネジ	SCREW	1
12-26	84-813	ネジ	SCREW	1
12-27	87-252	六角穴付きボルト	BOLT	2
12-28	88-003	筒ネジナット	NUT	1
12-29	93-611	スナップピン	PIN	2
12-30	86-411	ナット	NUT	1
12-31	87-177	六角穴付きボルト	BOLT	2

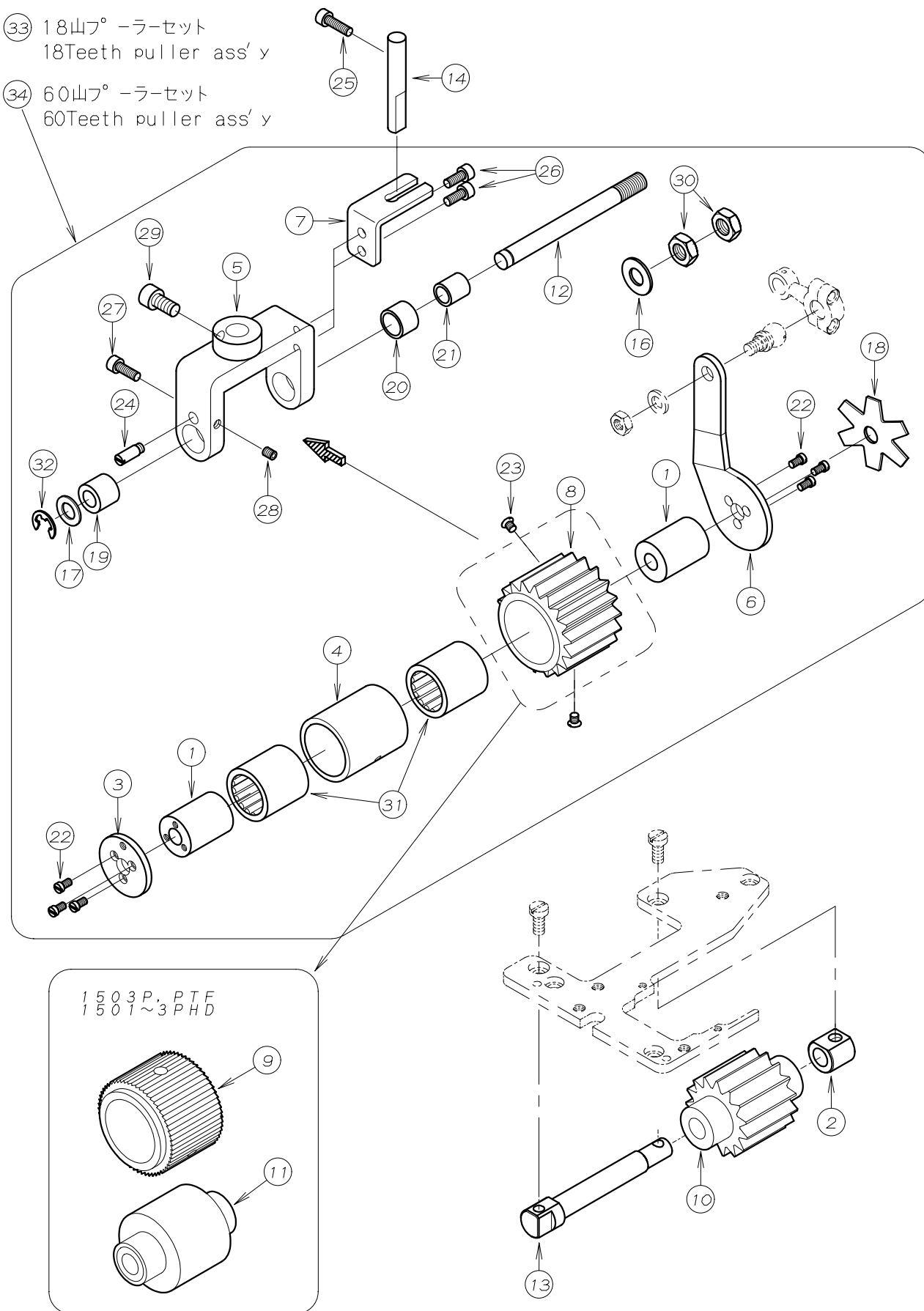
13. 給油機構 LUBRICATION MECHANISM



REF. NO.	PART NO.	品名	DESCRIPTION	Q'TY
13-01	17-8010-G	ピン	PIN	1
13-02	23-120	オイルタンクハッキン	GASKET	4
13-03	23-160	配管油止メシル	SEAL WASHER	3
13-04	23-304	シール	SEAL	1
13-05	23-363	フェルト	FELT	1
13-06	23-451	ハッキン	GASKET	1
13-07	23-514	ジョイントシール	JOINT SEAL	4
13-08	31-364	ハーフ継手	JOINT	1
13-09	30-0120	ポンプセット	PUMP ASS'Y	1
13-10	31-151	トロイドポンプハウジング	PUMP HOUSING	1
13-11	31-152	ポンプ軸	PUMP SHAFT	1
13-12	31-153	ポンプ取付板	PLATE	1
13-13	31-154	ポンプ裏板	PUMP REAR PLATE	1
13-14	31-156	ポンプメッシュ	PUMP MESH	1
13-15	31-157	ポンプメッシュ止め金具	CLAMP	1
13-16	31-270	オイルタンク	OIL TANK	1
13-17	31-271	濾過網	OIL FILTER SCREEN	1
13-18	31-314	継手	JOINT	1
13-19	75-536	ワッシャ	WASHER	4
13-20	31-702	ポンプギア	PUMP GEAR	1
13-21	31-705	アウターローター	OUTER ROTER	1
13-22	31-707	インナーローター	INNER ROTER	1
13-23	35-122	セハレート配管	PIPE	1
13-24	35-361	片口管継手(小)	JOINT	6
13-25	35-362	管継手ホルト	JOINT SCREW	1
13-26	35-413	止め金具	CLAMP	7
13-27				
13-28	39-133	ハーフサポート C	PIPE SUPPORT C	1
13-29	39-216	オイルゲージ	OIL GAUGE	1
13-30	75-185	スハースカラー	COLLAR	1
13-31	30-0121	ポンプセット	PUMP ASS'Y	1
13-32	75-452	ワッシャ	WASHER	2
13-33	87-092	六角穴付きホルト	BOLT	2
13-34				
13-35				
13-36	87-252	六角穴付きホルト	BOLT	2
13-37	87-173	六角穴付きホルト	BOLT	4
13-38	35-528	管継手ホルト	BOLT	2
13-39	87-123	六角穴付きボルト	BOLT	3
13-40	87-129	六角穴付きボルト	BOLT	3
13-41	87-140	六角穴付きボルト	BOLT	1
13-42	87-183	六角穴付きボルト	BOLT	2
13-43	84-363	ネジ	SCREW	3
13-44	87-254	ネジ	SCREW	1
13-45	87-311	フタネジ	SCREW	1
13-46	88-137	ナット	NUT	1
13-47	35-246	立ロット用配管	PIPING	1
13-48	35-317	ビニールチューブ	TUBE	2
13-49	35-318	ビニールチューブ	TUBE	1
13-50	35-257	パイプ A	PIPE A	1
13-51	35-322	ビニールチューブ	TUBE	1
13-52	35-315	ビニールチューブ	TUBE	1
13-53	35-343	ビニールチューブ	TUBE	1
13-54	31-2700-2	オイルタンクセット	OIL TANK ASS'Y	1

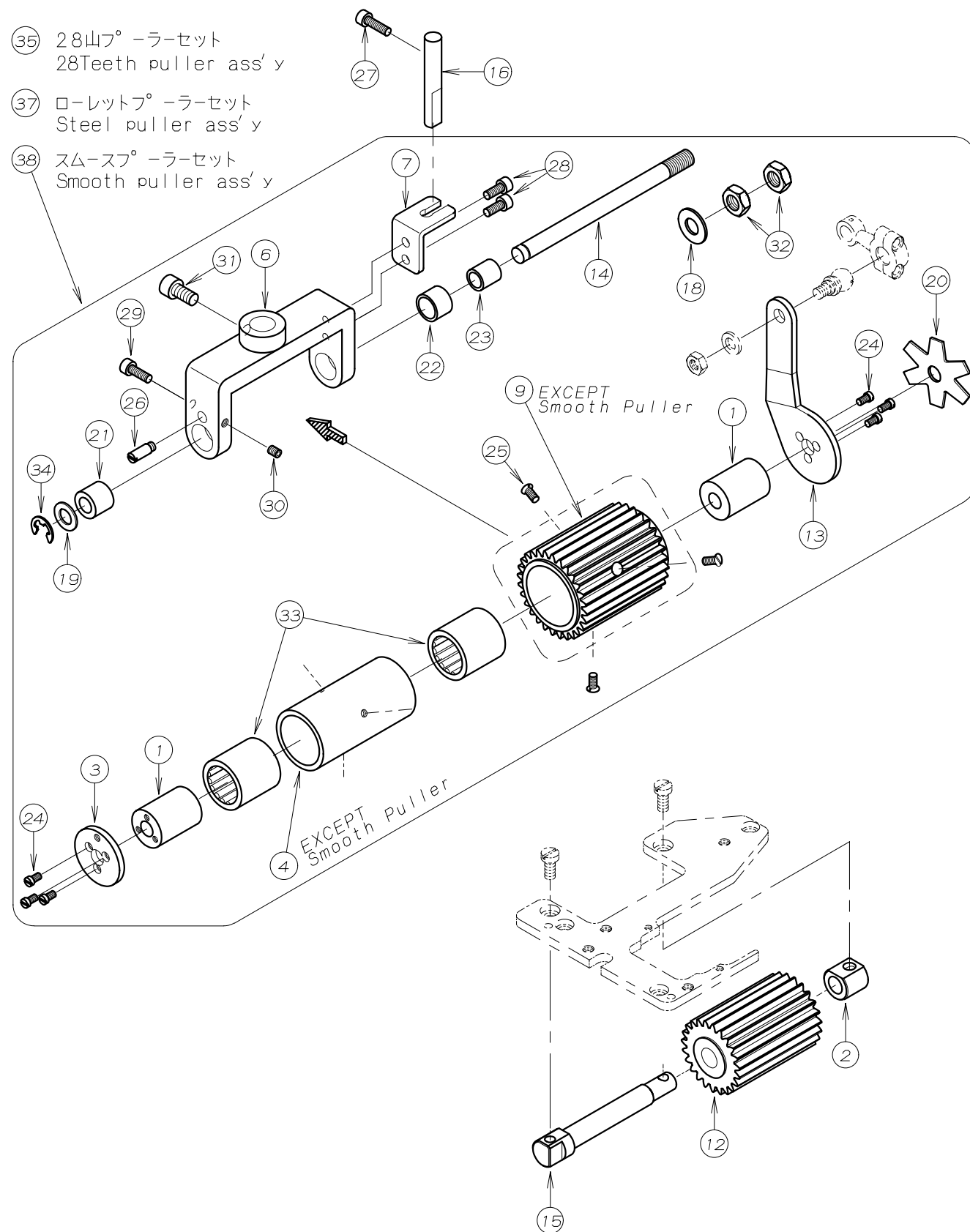
14. 後プーラー機構(1) REAR PULLER MECHANISM (1)

- ③③ 18山プーラーセット
18Teeth puller ass'y
- ③④ 60山プーラーセット
60Teeth puller ass'y



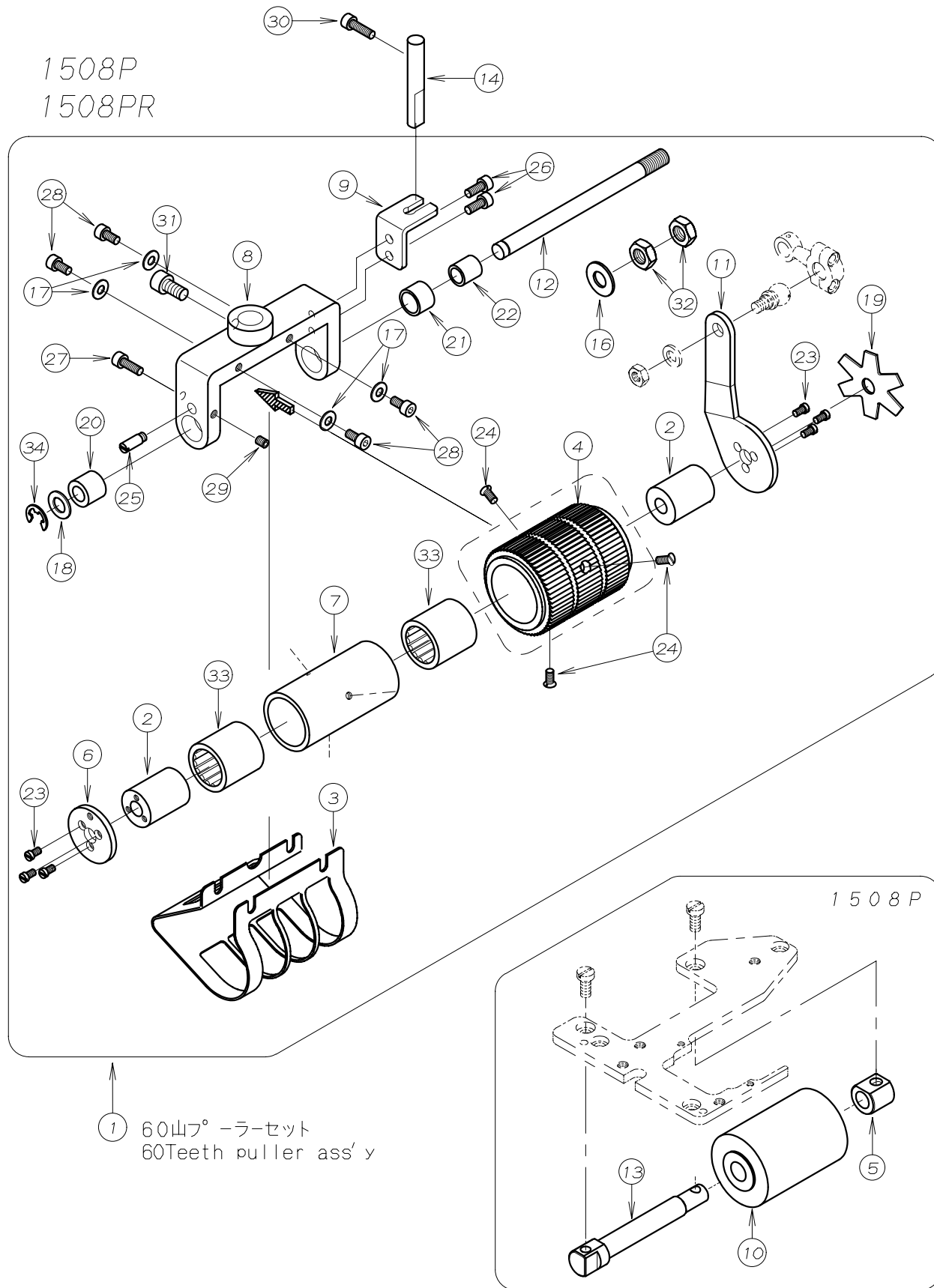
REF. NO.	PART NO.	品名	DESCRIPTION	Q'TY
14-01	01-115	スリーブ	SLEEVE	2
14-02	02-278	カラーB	COLLAR	1
14-03	02-117	後プーラーハーフ°フタ	PLATE	1
14-04	02-122	ワンウェイクラッチ用ハウジング(小)	HOUSING	1
14-05	02-251	後プーラー台小	REAR PULLER BRACKET	1
14-06	02-263	連結板	CONNECTING PLATE	1
14-07	02-266	後プーラー台回り止め	PLATE	1
14-08	02-490	後プーラー上(18山)	REAR PULLER	1
14-09	02-281	後プーラー上(60山)	REAR PULLER	1
14-10	02-491	後プーラー下(15山)	REAR PULLER	1
14-11	02-301	後プーラー下ゴム	REAR PULLER	1
14-12	71-443	後プーラー台シャフト(小)	SHAFT	1
14-13	71-439	後プーラー下シャフト(短)	REAR PULLER SHAFT(S)	1
14-14	71-921	プーラー回り止め棒	PULLER GUIDE PIN	1
14-15				
14-16	75-451	ワッシャ	WASHER	1
14-17	75-519	ワッシャ	WASHER	1
14-18	79-551	プーラー板ハネ	PULLER PLATE SPRING	1
14-19	81-321	ブッシュ	BUSHING	1
14-20	81-322	ブッシュ	BUSHING	1
14-21	81-323	ブッシュ	BUSHING	1
14-22	84-162	ネジ	SCREW	6
14-23	84-465	ネジ	SCREW	2
14-24	84-573	段ネジ	SCREW	1
14-25	87-214	六角穴付きボルト	BOLT	1
14-26	87-113	六角穴付きボルト	BOLT	2
14-27	87-129	六角穴付きボルト	BOLT	1
14-28	87-181	ネジ	SCREW	1
14-29	87-225	六角穴付きボルト	BOLT	1
14-30	88-179	ナット	NUT	2
14-31	91-407	ワンウェイクラッチ	BEARING	2
14-32	93-221	ストップリンク	E-RING	1
14-33	00-0181	18山プーラーセット	18TEETH PULLER ASS'Y	1
14-34	00-0601	60山プーラーセット	60TEETH PULLER ASS'Y	1

15. 後プーラー機構(2) REAR PULLER MECHANISM (2)



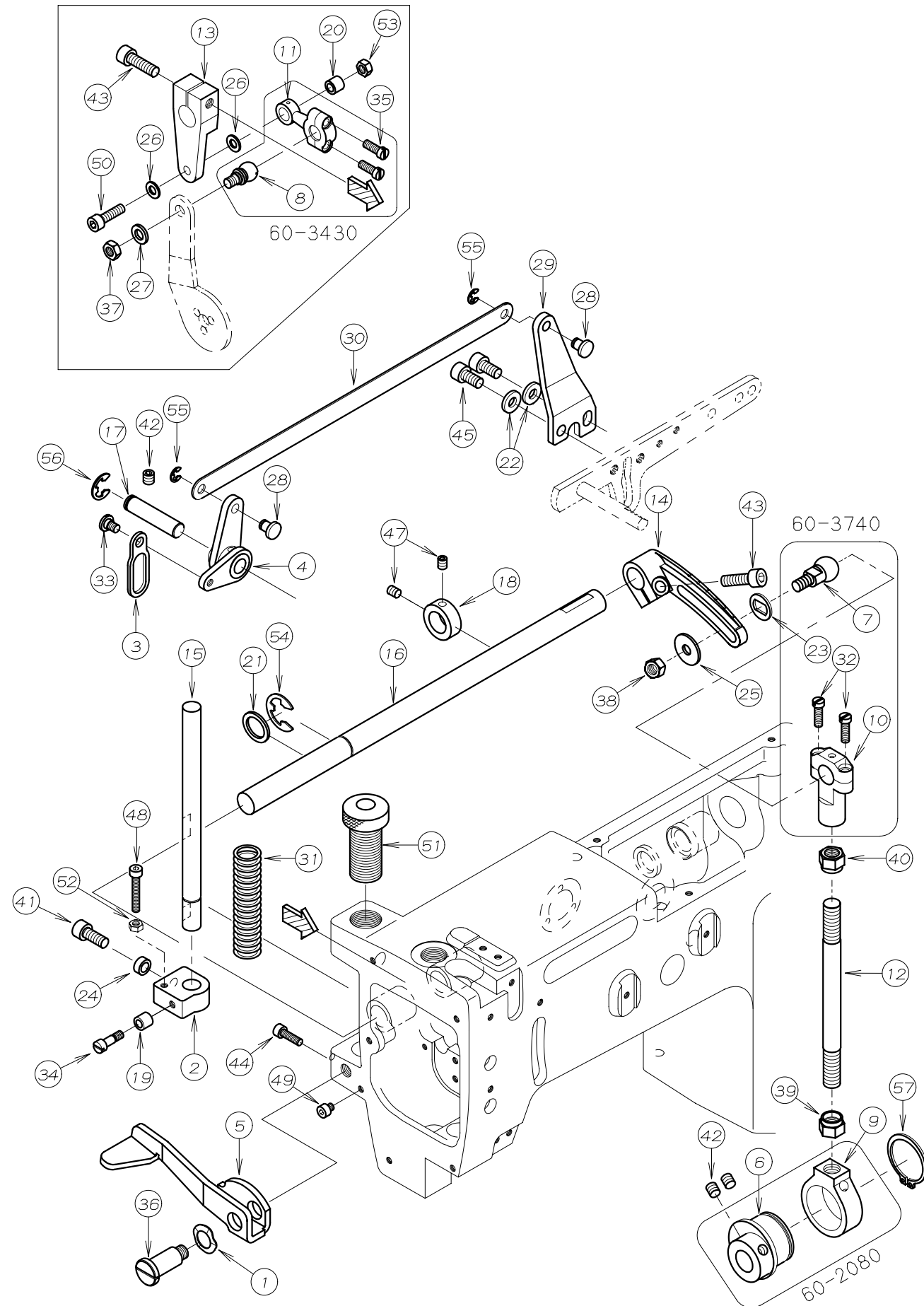
REF. NO.	PART NO.	品名	DESCRIPTION	Q'TY
15-01	01-115	スリーブ	SLEEVE	2
15-02	02-278	カラーB	COLLAR	1
15-03	02-117	後プーラーハーフフタ	PLATE	1
15-04	02-123	ワンウェイクラッチ用ハウジング(中)	CLUTCH HOUSING	1
15-05				
15-06	02-151	後プーラー台	REAR PULLER HOLDER	1
15-07	02-166	回り止め	GUIDE BRACKET	1
15-08				
15-09	02-486	後プーラー上ギヤ-28山	UPPER REAR PULLER 28	1
15-10				
15-11				
15-12	02-487	後プーラー下ギヤ-23山	LOWER PULLER GEAR (23 TEETH)	1
15-13	02-263	連結板	CONNECTING PLATE	1
15-14	71-444	後プーラー台シャフト(中)	SHAFT	1
15-15	71-439	後プーラー下シャフト(短)	REAR PULLER SHAFT (S)	1
15-16	71-921	プーラー回り止め棒	PULLER GUIDE PIN	1
15-17				
15-18	75-451	ワッシャ	WASHER	1
15-19	75-519	ワッシャ	WASHER	1
15-20	79-551	プーラー板ハネ	PULLER PLATE SPRING	1
15-21	81-321	ブッシュ	BUSHING	1
15-22	81-322	ブッシュ	BUSHING	1
15-23	81-323	ブッシュ	BUSHING	1
15-24	84-162	ネジ	SCREW	6
15-25	84-462	ネジ	SCREW	3
15-26	84-573	段ネジ	SCREW	1
15-27	87-214	六角穴付きボルト	BOLT	1
15-28	87-113	六角穴付きボルト	BOLT	2
15-29	87-129	六角穴付きボルト	BOLT	1
15-30	87-181	ネジ	SCREW	1
15-31	87-225	六角穴付きボルト	BOLT	1
15-32	88-179	ナット	NUT	2
15-33	91-407	ワンウェイクラッチ	BEARING	2
15-34	93-221	ストップリンク	E-RING	1
15-35	00-2281	28山プーラーセット	28TEETH PULLER ASS'Y	1
15-36				
15-37	00-2011	ローレットプーラーセット	STEEL PULLER ASS'Y	1
15-38	00-2001	スムースプーラーセット	SMOOTH PULLER ASS'Y	1

16. 後プーラー機構(3) REAR PULLER MECHANISM (3)



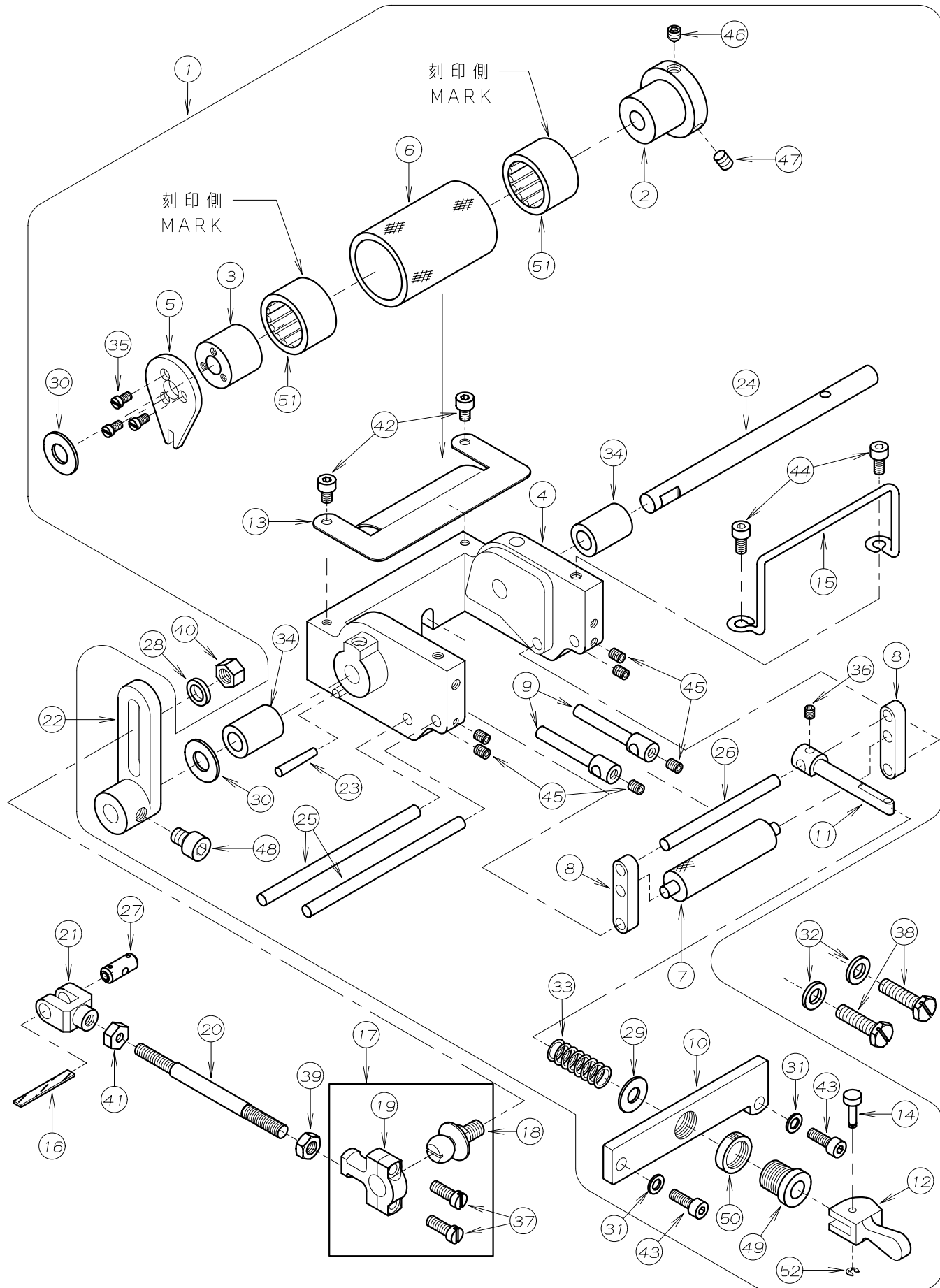
REF. NO.	PART NO.	品名	DESCRIPTION	Q'TY
16-01	00-2601	60山プーラーセット	60TEETH PULLER ASS'Y	1
16-02	01-115	スリーブ	SLEEVE	2
16-03	02-010	巻き込み防止金具	PULLER COVER	1
16-04	02-011	後プーラー上ギア大(59山)	REAR PULLER GEAR	1
16-05	02-278	カラーB	COLLAR	1
16-06	02-117	後プーラーハーフフタ	PLATE	1
16-07	02-123	ワンウェイクラッチ用ハウジング(中)	CLUTCH HOUSING	1
16-08	02-151	後ろプーラー台	REAR PULLER HOLDER	1
16-09	02-166	回り止め	GUIDE BRACKET	1
16-10	02-197	後プーラー下スムーズ	LOWER REAR PULLER (SMOOTH)	1
16-11	02-263	連結板	CONNECTING PLATE	1
16-12	71-444	後プーラー台シャフト(中)	SHAFT	1
16-13	71-439	後プーラー下シャフト(短)	REAR PULLER SHAFT (S)	1
16-14	71-921	プーラー回り止め棒	PULLER GUIDE PIN	1
16-15				
16-16	75-451	ワッシャ	WASHER	1
16-17	75-455	ワッシャ	WASHER	4
16-18	75-519	ワッシャ	WASHER	1
16-19	79-551	プーラー板ハネ	PULLER PLATE SPRING	1
16-20	81-321	ブッシュ	BUSHING	1
16-21	81-322	ブッシュ	BUSHING	1
16-22	81-323	ブッシュ	BUSHING	1
16-23	84-162	ネジ	SCREW	6
16-24	84-462	ネジ	SCREW	3
16-25	84-573	段ネジ	SCREW	1
16-26	87-113	六角穴付きボルト	BOLT	2
16-27	87-129	六角穴付きボルト	BOLT	1
16-28	87-177	六角穴付きボルト	BOLT	4
16-29	87-181	ネジ	SCREW	1
16-30	87-214	六角穴付きボルト	BOLT	1
16-31	87-225	六角穴付きボルト	BOLT	1
16-32	88-179	ナット	NUT	2
16-33	91-407	ワンウェイクラッチ	BEARING	2
16-34	93-221	ストップリンク	E-RING	1

17. 後プーラー機構(4) REAR PULLER MECHANISM (4)



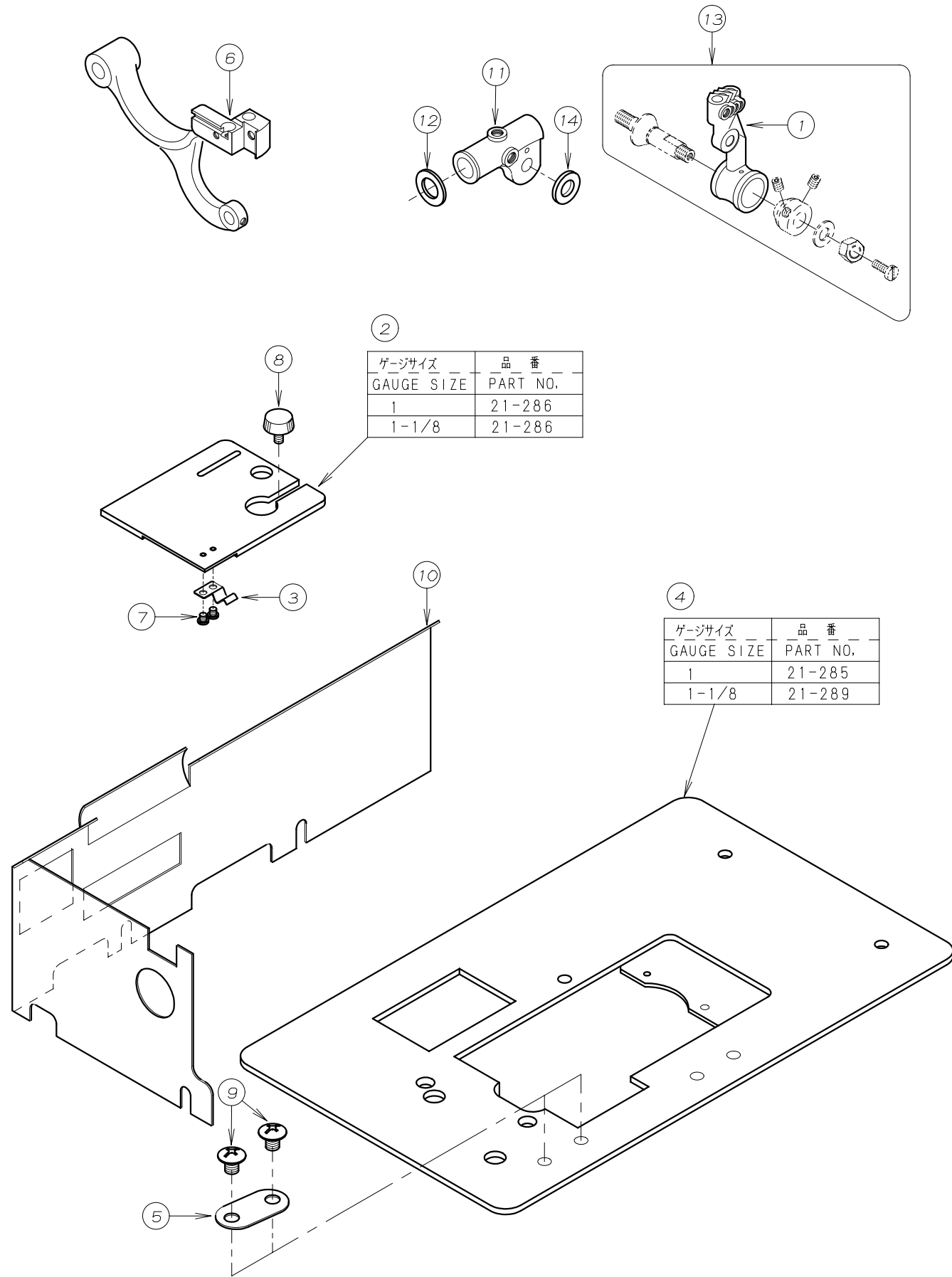
REF. NO.	PART NO.	品名	DESCRIPTION	Q'TY
17-01	02-112	波ワッシャー	WASHER	1
17-02	02-204	後プーラー立シャフト抱き	BRACKET	1
17-03	02-205	連結プレート	PLATE	1
17-04	02-219	後プーラー揚げレバー	LEVER	1
17-05	02-408	手揚げ用金具	LEVER	1
17-06	61-208	上シャフト連結エキセン玉	PULLER DRIVING ECCENTRIC	1
17-07	61-714	上シャフト連結ロッド玉	CONNECTING ROD BALL	1
17-08	61-810	プーラー連結ロッド玉	CONNECTING ROD BALL	1
17-09	63-208	上シャフト連結タールマ	CONNECTING LINK	1
17-10	63-711	立ロッド(小)	BALL JOINT	1
17-11	63-810	プーラー連結ロッド	BALL JOINT	1
17-12	65-302	上シャフト連結棒	CONNECTING BAR	1
17-13	67-171	上シャフト連結レバー-前	PULLER DRIVING LEVER (FRONT)	1
17-14	67-172	上シャフト連結レバー-後	PULLER DRIVING LEVER (REAR)	1
17-15	71-450	後プーラー立シャフト	SHAFT	1
17-16	71-691	プーラー上シャフト	PULLER DRIVING SHAFT	1
17-17	71-726	シャフト	SHAFT	1
17-18	75-112	カラー	COLLAR	1
17-19	75-211	カラー	COLLAR	1
17-20	75-247	連結メカネローラー	ROLLER	1
17-21	75-332	ワッシャー	WASHER	1
17-22	75-458	ワッシャー	WASHER	2
17-23	75-491	ワッシャー	WASHER	1
17-24	75-493	カラー	COLLAR	1
17-25	75-515	ワッシャー	WASHER	1
17-26	75-520	ワッシャー	WASHER	2
17-27	75-552	ワッシャー	WASHER	1
17-28	77-419	押え揚げ連結ピン	PIN	2
17-29	77-420	押え揚げ連結板	PLATE	1
17-30	77-425	押え揚げ連結板	PLATE	1
17-31	79-425	プーラー圧縮バネ	SPRING	1
17-32	84-567	ネジ	SCREW	2
17-33	84-581	段ネジ	SCREW	1
17-34	84-582	段ネジ	SCREW	1
17-35	84-635	ネジ	SCREW	2
17-36	85-671	段ネジ	SCREW	1
17-37	86-411	ナット	NUT	1
17-38	86-501	ナット	NUT	1
17-39	86-741	ナット	NUT	1
17-40	86-742	ナット	NUT	1
17-41	87-171	六角穴付きボルト	BOLT	1
17-42	87-172	ネジ	SCREW	3
17-43	87-173	六角穴付きボルト	BOLT	2
17-44	87-214	六角穴付きボルト	BOLT	1
17-45	87-225	六角穴付きボルト	BOLT	2
17-46				
17-47	87-254	ネジ	SCREW	2
17-48	87-285	六角穴付きボルト	BOLT	1
17-49	87-287	六角穴付きボルト	BOLT	1
17-50	87-291	六角穴付きボルト	BOLT	1
17-51	87-754	プーラー筒ネジ	SCREW	1
17-52	88-146	ナット	NUT	1
17-53	88-157	ナット	NUT	1
17-54	93-203	E型止め輪	E-RING	1
17-55	93-205	E-リング	E-RING	2
17-56	93-222	Eリング	E-RING	1
17-57	93-258	軸用止め輪	SNAP RING	1

18. 前プーラー機構 METERING DEVICE MECHANISM



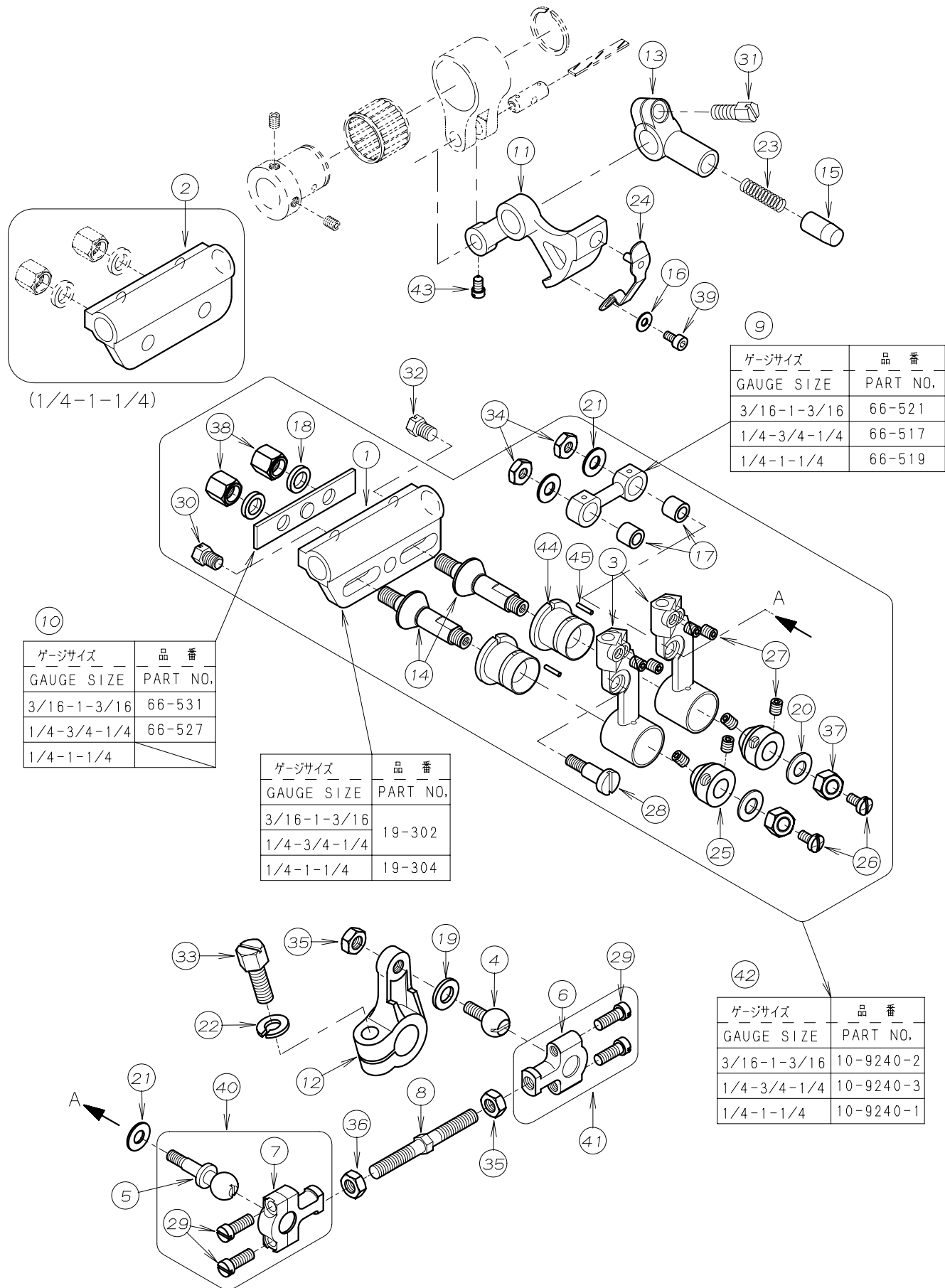
REF.NO.	PART NO.	品名	DESCRIPTION	Q'TY
18-01	00-1401	PMD装置(組)	METERING DEVICE ASS'Y	1
18-02	01-102	フタ側スリーブ	SLEEVE	1
18-03	01-103	連結板側スリーブ	SLEEVE	1
18-04	01-111	前プーラー土台	BRACKET	1
18-05	01-116	前プーラー回り止め蓋	PLATE	1
18-06	01-132	前プーラーローレット	PULLER	1
18-07	01-134	前プーラー小ローラー	LOWER ROLLER	1
18-08	01-136	前プーラー小ローラー取り付け金具	ROLLER HOLDER	2
18-09	01-138	前プーラーゴム案内金具	PIVOT SHAFT HOLDER	2
18-10	01-141	前プーラー締め金具	RUBBER TIGHTENER	1
18-11	01-143	小ローラー締め金具	ROLLER CONTROLER	1
18-12	01-145	ワンタッチレバー	LEVER	1
18-13	01-146	前プーラーカバー	COVER	1
18-14	01-147	レバー連結ピン	PIN	1
18-15	01-152	ガイド	GUIDE	1
18-16	23-341	フェルト	FELT	1
18-17	60-8271	連結ロッドセット	CONNECTING ROD ASS'Y	1
18-18	61-821	ロッド玉	CONNECTING ROD BALL	1
18-19	63-812	連結ロッド左	BALL JOINT	1
18-20	65-334	前プーラー連結棒	PULLER CONNECTING BAR	1
18-21	66-131	連結片メカネ	CONNECTING LINK	1
18-22	67-180	前プーラー連結レバー	PULLER CONNECTING LEVER	1
18-23	71-227	テーパーピン	PIN	1
18-24	71-350	前プーラー土台シャフト	SHAFT	1
18-25	71-361	案内棒大	PIVOT SHAFT (LARGE)	2
18-26	71-362	案内棒小	PIVOT SHAFT (SMALL)	1
18-27	71-432	メカネピン	FEED ROCKER LINK PIN	1
18-28	75-381	ワッシャ	WASHER	1
18-29	75-446	ワッシャ	WASHER	1
18-30	75-451	ワッシャ	WASHER	2
18-31	75-468	ワッシャ	WASHER	2
18-32	75-552	ワッシャ	WASHER	2
18-33	79-171	圧縮バネ	SPRING	1
18-34	81-125	ブッシュ	BUSHING	2
18-35	84-162	ネジ	SCREW	3
18-36	84-314	ネジ	SCREW	1
18-37	84-635	ネジ	SCREW	2
18-38	84-813	ネジ	SCREW	2
18-39	86-412	ナット	NUT	1
18-40	86-501	ナット	NUT	1
18-41	86-701	ナット	NUT	1
18-42	87-092	六角穴付きボルト	BOLT	2
18-43	87-129	六角穴付きボルト	BOLT	2
18-44	87-177	六角穴付きボルト	BOLT	2
18-45	87-181	ネジ	SCREW	6
18-46	87-253	ネジ	SCREW	1
18-47	87-254	ネジ	SCREW	1
18-48	87-255	六角穴付きボルト	BOLT	1
18-49	87-456	調節ネジ	SCREW	1
18-50	88-456	ナット	NUT	1
18-51	91-405	ワンウェイクラッチ	BEARING	2
18-52	93-200	ストップリンク	E-RING	1

19. 1504専用部品 MODEL 1504 EXCLUSIVE PARTS



REF. NO.	PART NO.	品名	DESCRIPTION	Q'TY
19-01	19-312	ルーパ-台	LOOPER HOLDER	1
19-02	*	差板	SLIDE COVER	1
19-03	79-801	ハネ	SPRING	1
19-04	*	上ハ-ースカハ-	UPPER COVER	1
19-05	26-712	取付金具	WASHER	1
19-06	55-154	送り土台	FEED BAR	1
19-07	84-163	ネジ	SCREW	2
19-08	87-292	調節ネジ	SCREW	1
19-09	85-181	ネジ	SCREW	2
19-10	21-366	横板カバー B	COVER B	1
19-11	19-305	ルーパ-元台	LOOPER ROCKER	1
19-12	75-372	ワッシャ	WASHER	1
19-13	10-9120	1504ルーパ-台セット	LOOPER HOLDER ASS'Y	1
19-14	75-404	ワッシャ	WASHER	1

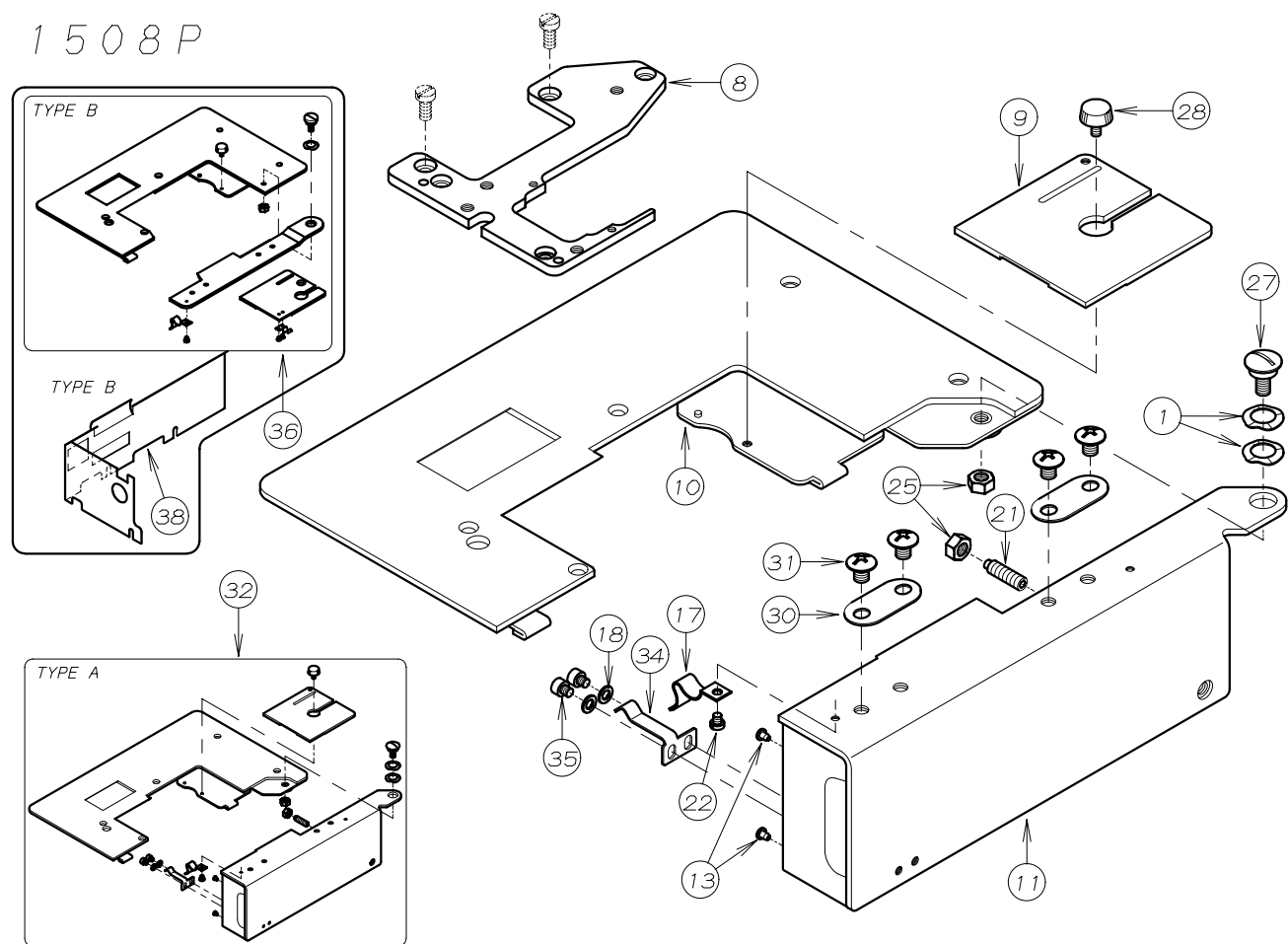
20. 1508P, PR専用部品(1) MODEL 1508P, PR EXCLUSIVE PARTS(1)



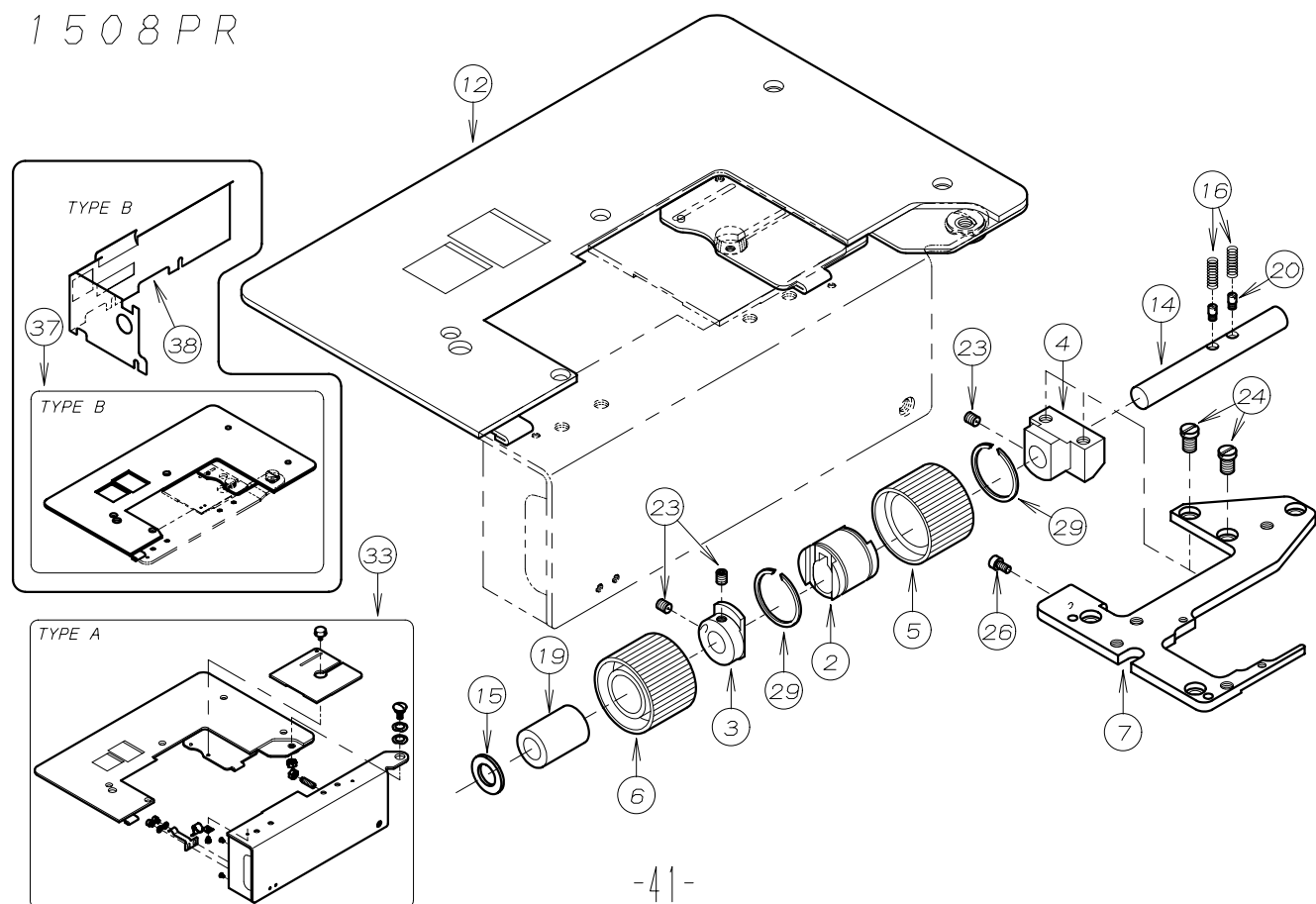
REF. NO.	PART NO.	品名	DESCRIPTION	Q'TY
20-01	19-302	ルーパ-元台	LOOPER ROCKER	1
20-02	19-304	ルーパ-元台	LOOPER ROCKER	1
20-03	19-586	ルーパ-台	LOOPER HOLDER	2
20-04	61-823	ルーパ°-連結ロッド玉	CONNECTING BALL	1
20-05	61-824	ルーパ-連結ロッド玉	BALL JOINT	1
20-06	63-811	連結ロッド右	BALL JOINT	1
20-07	63-812	連結ロッド左	BALL JOINT	1
20-08	65-433	ルーパ-連結棒	CONNECTING BAR	1
20-09	*	ルーパ-連結メガネ	LINK	1
20-10	*	ルーパ-連結補助板	CONNECTING PLATE	1
20-11	67-133	針返レバ-	LEVER	1
20-12	67-223	ルーパ°-振元レバ-	LOOPER DRIVING LEVER	1
20-13	67-501	ストップレバ-	BRACKET	1
20-14	71-901	ルーパ°-台テ-パ°-セ°ン	TAPERD PIN	2
20-15	71-951	ストップピン	PIN	1
20-16	75-224	ワッシャ	WASHER	1
20-17	75-247	連結メガネローラ-	ROLLER	2
20-18	75-381	ワッシャ	WASHER	2
20-19	75-401	振止めワッシャ	WASHER	1
20-20	75-452	ワッシャ	WASHER	2
20-21	75-453	ワッシャ	WASHER	3
20-22	75-534	スフ°リンク°ワッシャ	SPRING WASHER	1
20-23	79-457	ストップバネ	SPRING	1
20-24	79-508	押しボタン板バネ	SPRING	1
20-25	81-401	ブッシュ	BUSHING	2
20-26	84-374	ネジ°	SCREW	2
20-27	84-521	ネジ°	SCREW	8
20-28	84-583	ネジ°	SCREW	1
20-29	84-635	ネジ°	SCREW	4
20-30	84-767	ネジ°	SCREW	1
20-31	84-814	ネジ°	SCREW	1
20-32	84-816	ネジ°	SCREW	1
20-33	85-210	ボルト	BOLT	1
20-34	86-312	ナット	NUT	2
20-35	86-411	ナット	NUT	2
20-36	86-412	ナット	NUT	1
20-37	86-501	ナット	NUT	2
20-38	86-502	ナット	NUT	2
20-39	87-123	六角穴付きボルト	BOLT	1
20-40	60-3880	ルーパ°-連結ロッドセット(左)	CONNECTING ROD ASS'Y (LEFT)	1
20-41	60-3710	ルーパ°-連結ロッドセット(右)	CONNECTING ROD ASS'Y (RIGHT)	1
20-42	*	ルーパ°-台セット	LOOPER HOLDER ASS'Y	1
20-43	84-366	ネジ°	SCREW	1
20-44	19-587	ルーパ-台ブッシュ	LOOPER HOLDER BUSHING	2
20-45	91-106	ルーパ-台用ニードルローラ-	PIN	2

21. 1508P, PR専用部品(2) MODEL 1508P, PR EXCLUSIVE PARTS(2)

1508P

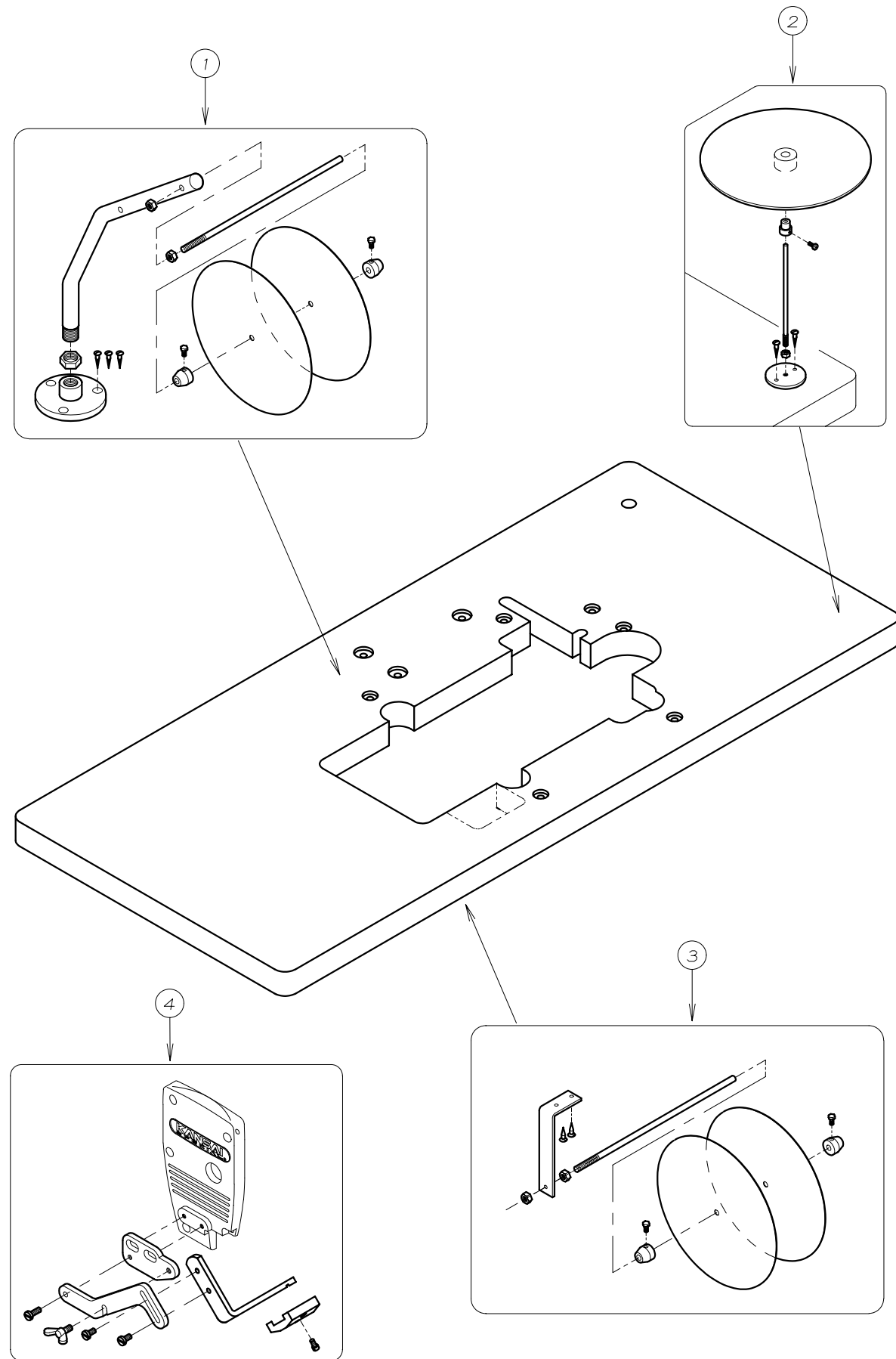


1508PR



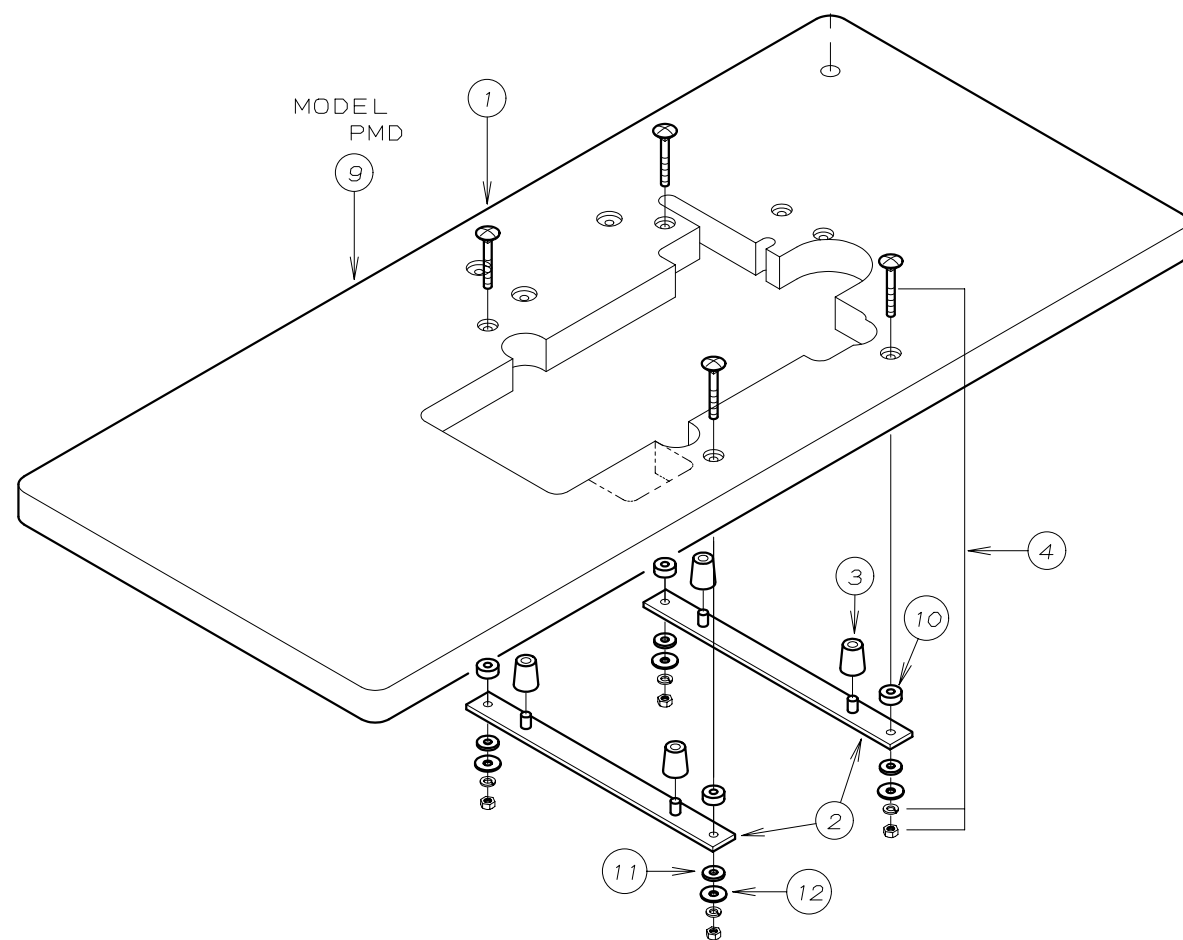
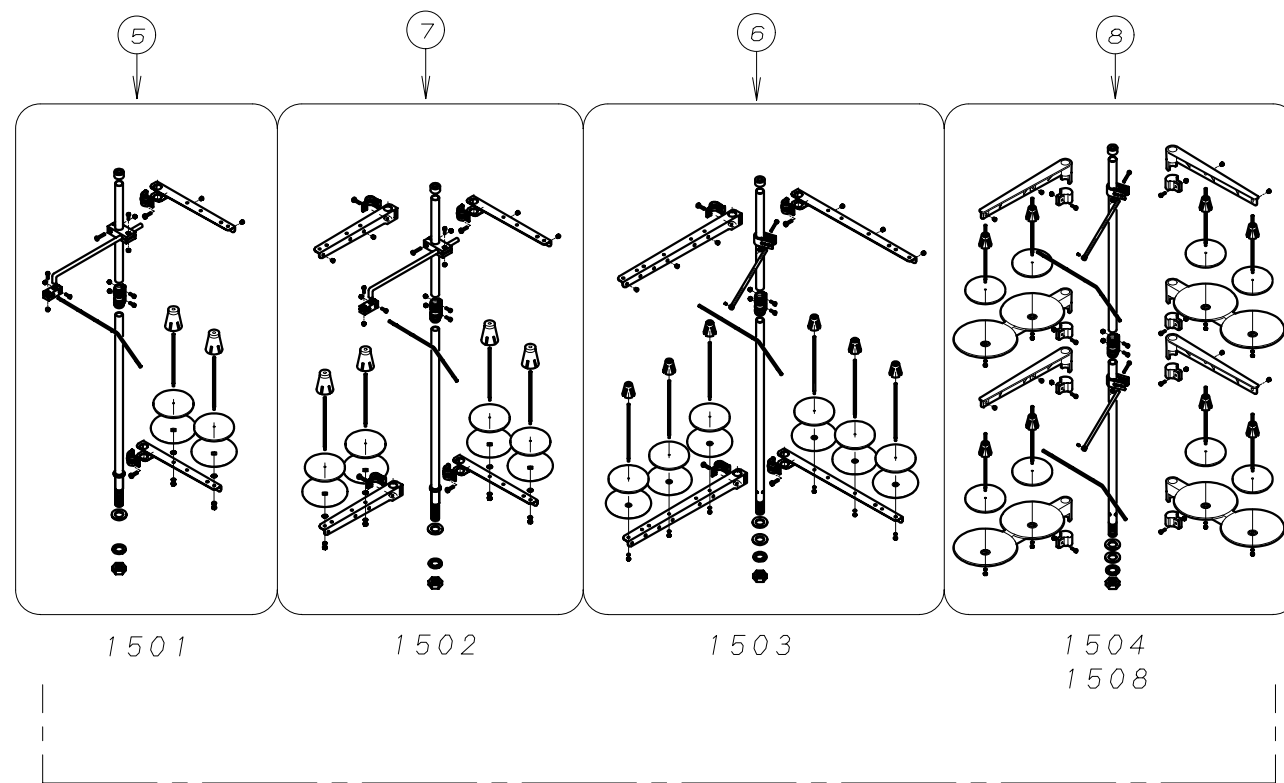
REF. NO.	PART NO.	品名	DESCRIPTION	Q'TY
21-01	02-112	波ワッシャー	WASHER	2
21-02	02-231	タフルローラースライド金具	SLIDE ROLLER	1
21-03	02-232	ダブルローラー回り止め	LOCK ROLLER	1
21-04	02-233	ダブルローラー回り止め	BRACKET	1
21-05	02-234	下ダブルローラー(右)	REAR PULLER	1
21-06	02-235	下ダブルローラー(左)	REAR PULLER	1
21-07	14-063	針板土台	NEEDLE PLATE SUPPORT	1
21-08	14-160	針板土台	NEEDLE SUPPORT BRACKET	1
21-09	27-050	差板	SLIDE COVER	1
21-10	27-051	上ハースカハ	UPPER COVER	1
21-11	27-052	前ハースカハ	FRONT PLATE COVER	1
21-12	27-053	上ハースカハ	UPPER COVER	1
21-13	23-512	クッションゴム	CUSHION RUBBER	2
21-14	71-653	後プーラー下シャフト	SHAFT	1
21-15	75-372	ワッシャー	WASHER	1
21-16	79-456	ハネ	SPRING	2
21-17	79-521	板ハネ(A)	PLATE SPRING (A)	1
21-18	75-468	ワッシャー	WASHER	2
21-19	81-501	ブッシュ	BUSHING	1
21-20	84-114	ネジ	SCREW	2
21-21	87-318	ネジ	SCREW	1
21-22	84-364	ネジ	SCREW	1
21-23	84-521	ネジ	SCREW	3
21-24	84-761	ネジ	SCREW	2
21-25	88-166	ナット	NUT	2
21-26	87-123	六角穴付きボルト	BOLT	1
21-27	87-280	ネジ	SCREW	1
21-28	87-292	調節ネジ	SCREW	1
21-29	93-402	ストップリンク	C-RING	2
21-30	26-712	取付金具	WASHER	2
21-31	85-181	ネジ	SCREW	4
21-32	20-0510	上ハースカハセット	UPPER COVER ASS'Y	1
21-33	20-0530	上ハースカハセット	UPPER COVER ASS'Y	1
21-34	79-552	前カハ止めハネ	SPRING	1
21-35	87-287	六角穴付きボルト	BOLT	2
21-36	20-2280	上ハースカハセット	UPPER COVER ASS'Y	1
21-37	20-2300	上ハースカハセット	UPPER COVER ASS'Y	1
21-38	21-366	横板カハ-B	COVER B	1

22. テープガイド関係 TAPE GUIDE ASSEMBLY



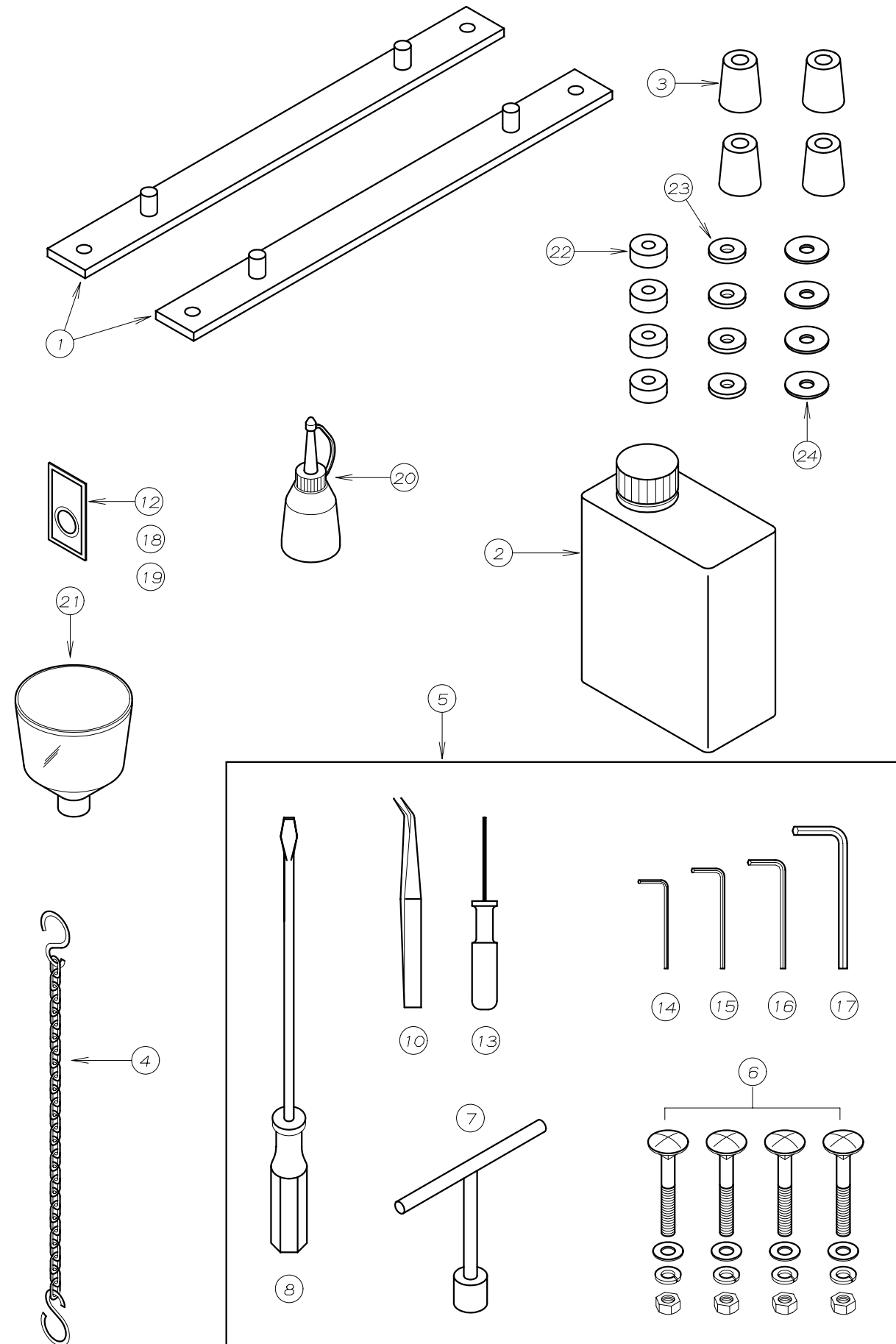
REF. NO.	PART NO.	品名	DESCRIPTION	Q'TY
22-01	20-6020-0	テープ立て	TAPE STANDS	1
22-02	20-615	テープ立て	TAPE STANDS	1
22-03	20-6030-0	テープ立て	TAPE STANDS	1
22-04	20-6400-0	ラック取付台	MOUNTING BASE FOR HOLDER	1

23. 糸立て及びテーブル THREAD STAND AND TABLE



REF. NO.	PART NO.	品名	DESCRIPTION	Q'TY
23-01	21-045	テーブル	TABLE	1
23-02	25-140	タンク取付金具	SUPPORTING BOARD	2
23-03	31-163	クッションゴム	CUSHION RUBBER	4
23-04	80-751	根角ボルト	BOLT	4
23-05	42-002	2本糸立て	THREAD STAND ASSEMBLY FOR 2	1
23-06	42-706	6本糸立て	THREAD STAND ASSEMBLY FOR 6	1
23-07	42-704	4本糸立て	THREAD STAND ASSEMBLY FOR 4	1
23-08	42-718	8本糸立て	THREAD STAND ASSEMBLY FOR 8	1
23-09	21-0450-1	PMD用テーブル	TABLE	1
23-10	23-121	テーブル取付ゴムA	CUSHION RUBBER	4
23-11	23-122	テーブル取付ゴムB	CUSHION RUBBER	4
23-12	75-535	ワッシャー	WASHER	4

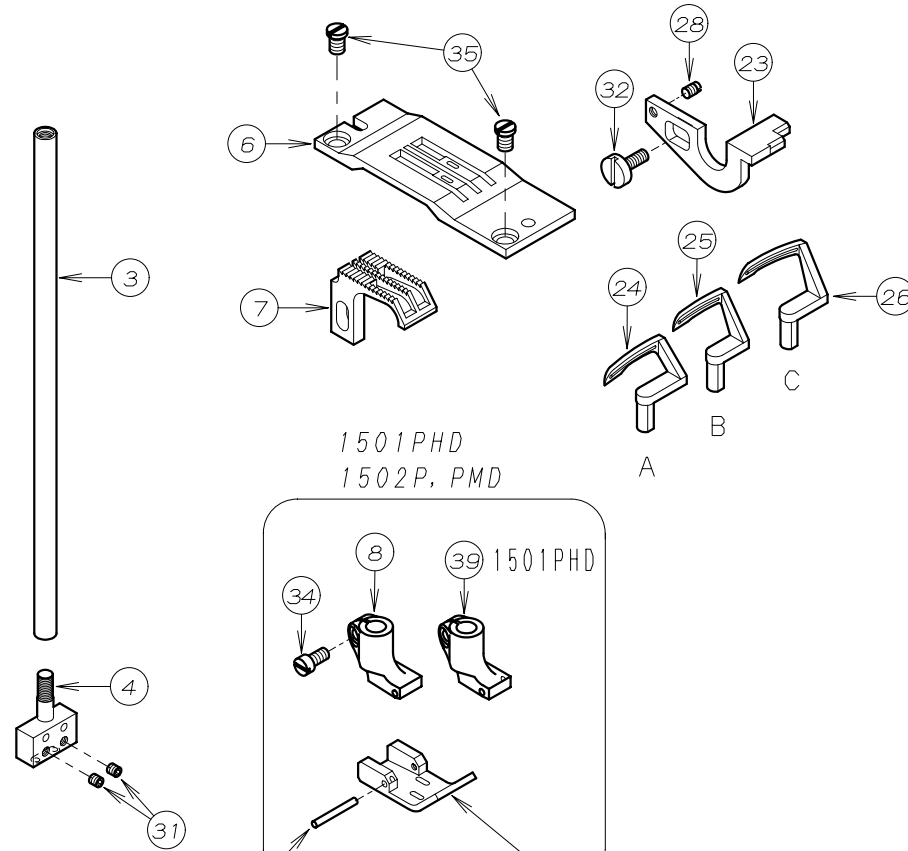
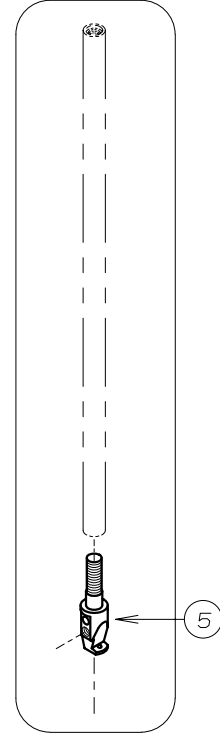
24. アクセサリー ACCESSORIES



REF. NO.	PART NO.	品名	DESCRIPTION	Q'TY
24-01	25-140	タンク取付金具	MACHINE MONUT BRACKET	2
24-02	28-611	マシン潤滑油	OIL	1
24-03	31-163	クッションゴム	CUSHION RUBBER	4
24-04	28-920	チェーン	CHAIN	1
24-05	20-0020	附属部品ケース	ACCESSORIES	1
24-06	80-751	根角ボルト	SCREW	4
24-07	28-464	T型レンチ 10mm	T-WRENCH	1
24-08	28-452	ドライバ - (大)	DRIVER (L)	1
24-09				
24-10	28-011	ピンセット	TWEZERS	1
24-11				
24-12	13-0110-6	針 UY×128GAS#11	NEEDLE UY×128GAS#11	1
24-13	28-317	グリッパ付六角レンチ 1.5mm	ALLEN KEY (1.5mm)	1
24-14	28-311	六角レンチ 2mm	ALLEN KEY (2mm)	1
24-15	28-312	六角レンチ 2.5mm	ALLEN KEY (2.5mm)	1
24-16	28-313	六角レンチ 3mm	ALLEN KEY (3mm)	1
24-17	28-314	六角レンチ 5mm	ALLEN KEY (5mm)	1
24-18	13-0140-6	針 UY×128GAS#14	NEEDLE UY×128GAS#14	1
24-19	13-1510-5	針 TV×5 #21	NEEDLE TV×5 #21	1
24-20	28-614	油差し	OILER	1
24-21	28-615	シヨウコ	OIL FUNNEL	1
24-22	23-121	テーブル取付ゴムA	CUSHION RUBBER	4
24-23	23-122	テーブル取付ゴムB	CUSHION RUBBER	4
24-24	75-535	ワッシャ	WASHER	4

25. ゲージパーツ GAUGE PARTS

1501PHD

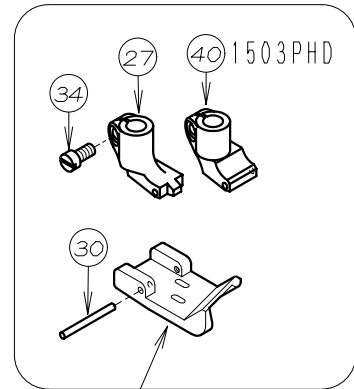


1501PHD
1502P, PMD

モデル MODEL	サイズ SIZE	品番 PART NO.
1501		17-5020-C
1502	3/16, 1/4	17-4430-C
	5/16	17-5600-C

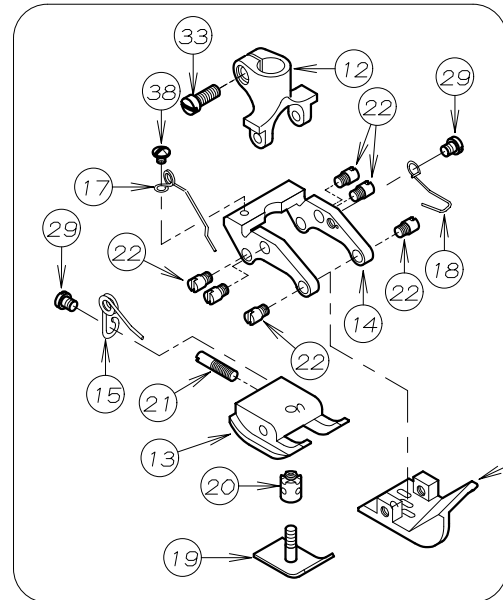
モデル MODEL	サイズ SIZE	品番 PART NO.
1501		17-5020-B
1502	3/16	17-5110-B
	1/4	17-5120-B
	5/16	17-5130-B

1502PHD
1503PHD



モデル MODEL	サイズ SIZE	品番 PART NO.
1502PHD	1/4	17-5220-B
1503PHD	1/4	17-5320-B

1503PTF

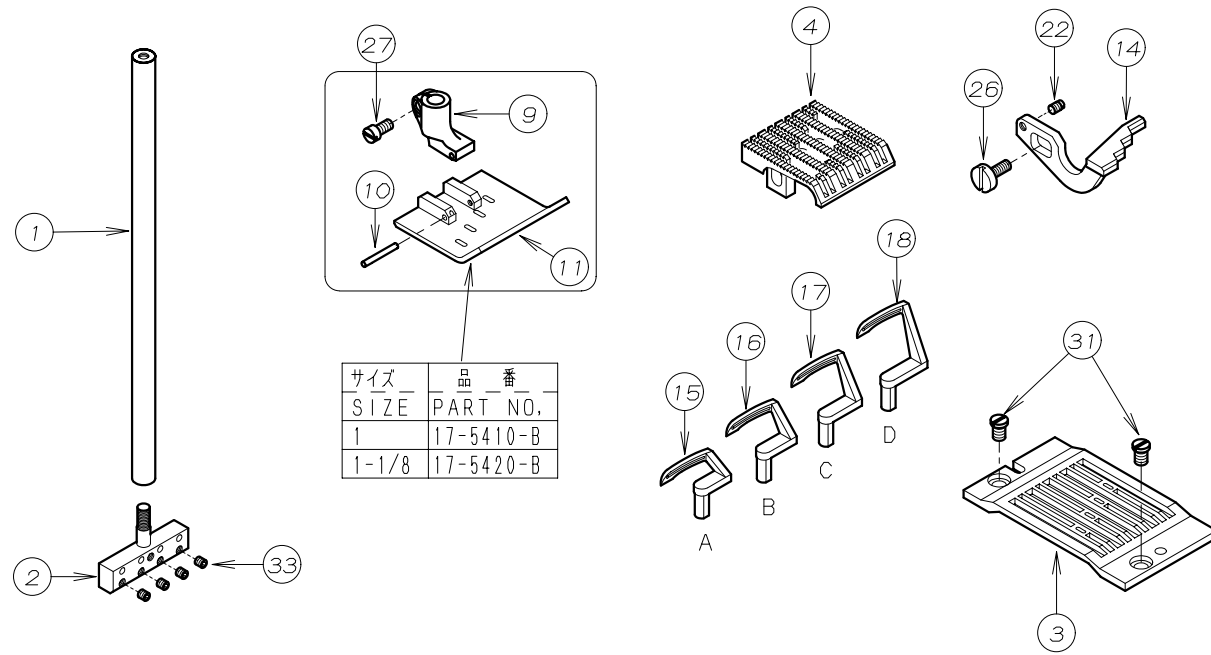


サイズ SIZE	品番 PART NO.
1/4	17-5530-E
9/32	17-5540-E

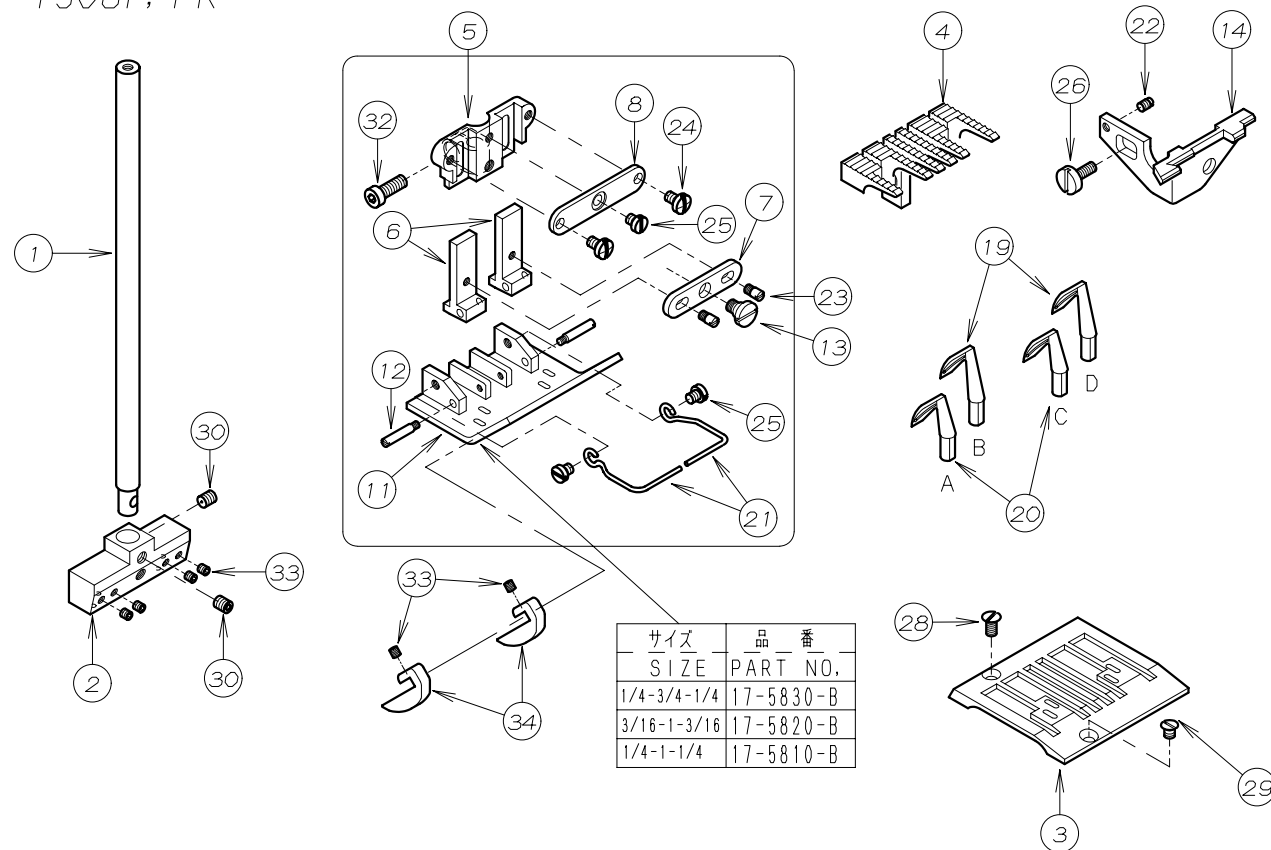
REF. NO.	PART NO.	品名	DESCRIPTION	Q'TY
25-01				
25-02				
25-03	11-704	針棒	NEEDLE BAR	1
25-04	*	針株	NEEDLE HOLDER	1
25-05	12-877	針株	NEEDLE HOLDER	1
25-06	*	針板	NEEDLE PLATE	1
25-07	*	送り歯	FEED DOG	1
25-08	17-4430-A	押えホース	SHANK	1
25-09	*	取付ピン	PIN	1
25-10	*	押え足	BOTTOM	1
25-11	*	押え足	BOTTOM	1
25-12	17-5530-A	押えホース	SHANK	1
25-13	17-5530-B	押え足(後)	BOTTOM (REAR)	1
25-14	17-5530-C	押え足ホルダー	BOTTOM HOLDER	1
25-15	17-5530-D	押え力イット足ハネ	SPRING	1
25-16	*	押え足	BOTTOM	1
25-17	17-5530-F	押え足後ハネ	SPRING	1
25-18	17-5530-G	押え足ハネ	SPRING	1
25-19	17-5530-H	押え力イット足	GUIDE	1
25-20	17-5530-I	押え力イット足調節ナット	NUT	1
25-21	17-5530-J	押え足固定ネジ	SCREW	1
25-22	17-5530-K	ネジ	SCREW	6
25-23	*	針受け	NEEDLE GUARD	1
25-24	*	ルーパ	LOOPER	1
25-25	*	ルーパ	LOOPER	1
25-26	*	ルーパ	LOOPER	1
25-27	17-5220-A	押えホース	SHANK	1
25-28	84-113	ネジ	SCREW	1
25-29	84-167	ネジ	SCREW	2
25-30	17-7250-G	取付ピン	PIN	1
25-31	87-104	ネジ	SCREW	*
25-32	84-368	ネジ	SCREW	1
25-33	84-376	ネジ	SCREW	1
25-34	84-382	ネジ	SCREW	1
25-35	84-575	ネジ	SCREW	2
25-36				
25-37				
25-38	85-611	ネジ	SCREW	1
25-39	17-5020-A	押えホース	SHANK	1
25-40	17-5320-A	押えホース	SHANK	1

26. ゲージパーツ GAUGE PARTS

1504P, PMD



1508P, PR



REF. NO.	PART NO.	品名	DESCRIPTION	Q'TY
26-01	*	針棒	NEEDLE BAR	1
26-02	*	針株	NEEDLE HOLDER	1
26-03	*	針板	NEEDLE PLATE	1
26-04	*	送り歯	FEED DOG	1
26-05	17-4210-A	押エボス	BRACKET	1
26-06	17-4210-C	取付金具	BRACKET	2
26-07	17-4210-E	段押エリンクプレート	LINK PLATE	1
26-08	17-4210-G	スライド押エプレート	SLIDE PLATE	1
26-09	17-4430-A	押えホス	SHANK	1
26-10	17-4430-C	ヒンジピン	PIN	1
26-11	*	押え足	BOTTOM	1
26-12	17-5810-D	押え足取付ピン	PIN	2
26-13	17-5810-F	リンクネジ	SCREW	1
26-14	*	針受け	NEEDLE GUARD	1
26-15	*	ルーパ	LOOPER	1
26-16	*	ルーパ	LOOPER	1
26-17	*	ルーパ	LOOPER	1
26-18	*	ルーパ	LOOPER	1
26-19	19-581	ルーパ	LOOPER	2
26-20	19-582	ルーパ	LOOPER	2
26-21	79-282	フィンガード	FINGER GUARD	2
26-22	84-113	ネジ	SCREW	1
26-23	84-114	ネジ	SCREW	2
26-24	84-361	ネジ	SCREW	2
26-25	84-364	ネジ	SCREW	3
26-26	84-368	ネジ	SCREW	1
26-27	84-382	ネジ	SCREW	1
26-28	84-464	ネジ	SCREW	1
26-29	84-465	ネジ	SCREW	1
26-30	84-521	ネジ	SCREW	2
26-31	84-575	ネジ	SCREW	2
26-32	84-591	六角穴付きボルト	BOLT	1
26-33	87-104	ネジ	SCREW	*
26-34	26-526	生地ガイド	SIDE GUIDE	2

27. ゲージ部品一覧表(1) GAUGE PARTS TABLE(1)

モデル MODEL	ゲージサイズ GAUGE SIZE (INCH)	針棒 NEEDLE BAR	針株 NEEDLE HOLDER	押え組 PRESSER FOOT ASSEMBLY	針板 NEEDLE PLATE	送歯 FEED DOG	ルーパー台 LOOPER HOLDER	針受 NEEDLE GUARD	ルーパー LOOPER			
									A	B	C	
1501PHD		11-504	12-8770-1	17-5020-1	14-502	15-502	19-315	18-501	19-535			
1502P 1502PMD	3/16	11-704	12-5110-1	17-5110-1	14-511	15-511	19-588	18-520	19-511			
	1/4		12-5120-1	17-5120-1	14-512	15-512		18-521	19-512	19-518		
	5/16		12-5130-1	17-5130-1	14-513	15-513			19-513			
1502PHD	1/4		12-5220-1	17-5220-1	14-522	15-522	19-318	18-522	19-521			
1503PHD	1/4	11-704	12-5530-1	17-5320-1	14-553	15-553	19-316	18-531	19-531	19-535	19-536	
1503PTF	1/4		12-5540-1	17-5530-1	14-554				19-531	19-535	19-535	19-535
	9/32			17-5540-1					19-556	19-535	19-557	

28. ゲージ部品一覧表(2) GAUGE PARTS TABLE(2)

モデル MODEL	ゲージサイズ GAUGE SIZE (INCH)	針棒 NEEDLE BAR	針株 NEEDLE HOLDER	押え組 PRESSER FOOT ASSEMBLY	針板 NEEDLE PLATE	送歯 FEED DOG	ルーパー台 LOOPER HOLDER	針受 NEEDLE GUARD	ルーパー LOOPER			
									A	B	C	D
1504P	1	11-402	12-5410-1	17-5410-1	14-541	15-541	19-312	18-541	19-546	19-547	19-548	19-549
1504PMD	1 1/8		12-5420-1	17-5420-1	14-542	15-542		18-542	19-990	19-958	19-991	19-992
1508P	1/4-3/4-1/4		12-5830-1	17-5830-1	14-583	15-583	19-324 x2	18-583	19-582	19-581	19-582	19-581
	3/16-1-3/16	11-400	12-5820-1	17-5820-1	14-582	15-581		18-582	19-583	19-581	19-583	19-581
1508P, PR	1/4-1-1/4		12-5810-1	17-5810-1	14-581	15-581		18-581	19-582	19-581	19-582	19-581