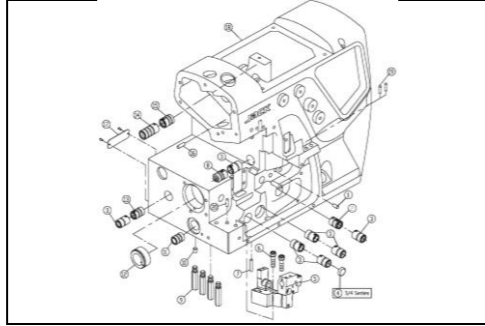


JACK

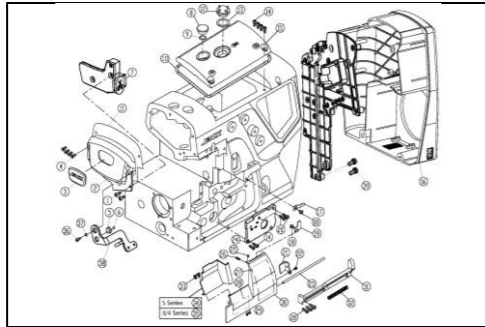
快速服务 100%

C4超高速包缝机 Super high speed overlock sewing machine



一、机壳部件/Machine Bed Frame

Table with 7 columns: 序号 NO., 公司件号 Part NO., 名称 PartName, 零件描述 Description, 数量 (Number) (三轴, 四轴, 五轴). Lists parts for the machine bed frame.

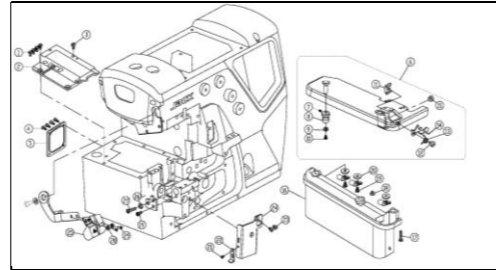


二、机壳罩部件(1)/Cover (1)

Table with 7 columns: 序号 NO., 公司件号 Part NO., 名称 PartName, 零件描述 Description, 数量 (Number) (三轴, 四轴, 五轴). Lists parts for the machine cover (1).

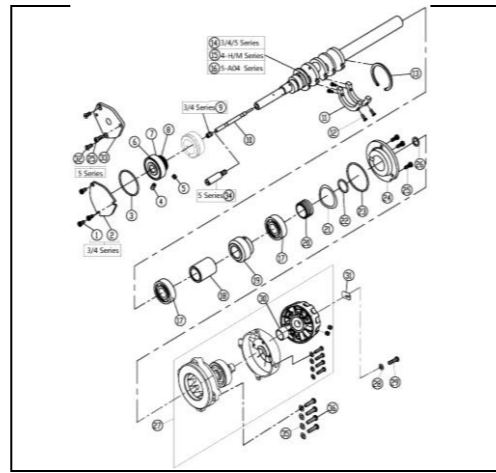
零件手册 Parts Manual

Table with 7 columns: 序号 NO., 公司件号 Part NO., 名称 PartName, 零件描述 Description, 数量 (Number) (三轴, 四轴, 五轴). Lists parts for the main body.



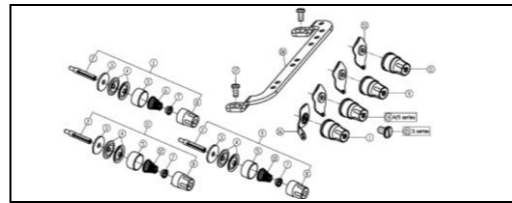
三、机壳罩部件(2)/Cover (2)

Table with 7 columns: 序号 NO., 公司件号 Part NO., 名称 PartName, 零件描述 Description, 数量 (Number) (三轴, 四轴, 五轴). Lists parts for the machine cover (2).



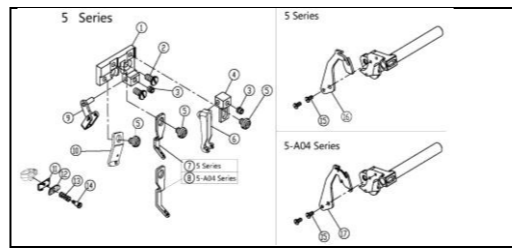
四、主轴部件/Crankshaft Drive Mechanism

Table with 7 columns: 序号 NO., 公司件号 Part NO., 名称 PartName, 零件描述 Description, 数量 (Number) (三轴, 四轴, 五轴). Lists parts for the crankshaft drive mechanism.



五、夹线部件/Thread Tension Mechanism

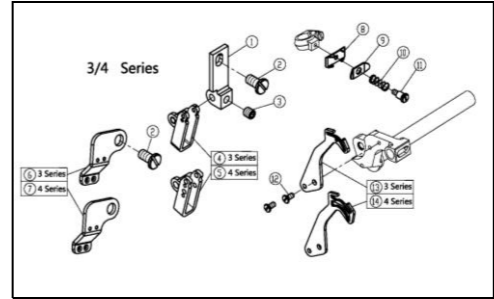
Table with 7 columns: 序号 NO., 公司件号 Part NO., 名称 PartName, 零件描述 Description, 数量 (Number) (三轴, 四轴, 五轴). Lists parts for the thread tension mechanism.



六、过线机构(1)/Thread Guide and Thread Takeup(1)

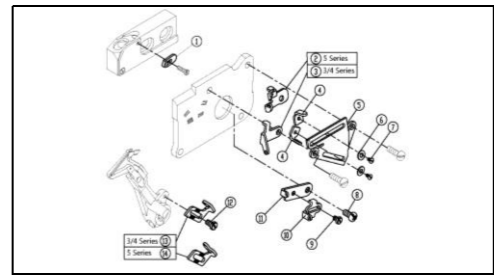
Table with 7 columns: 序号 NO., 公司件号 Part NO., 名称 PartName, 零件描述 Description, 数量 (Number) (三轴, 四轴, 五轴). Lists parts for the thread guide and takeup (1).

Table with 7 columns: 序号 NO., 公司件号 Part NO., 名称 PartName, 零件描述 Description, 数量 (Number) (三轴, 四轴, 五轴). Lists parts for the thread guide and takeup (2).



七、过线机构(2)/Thread Guide and Thread Takeup(2)

Table with 7 columns: 序号 NO., 公司件号 Part NO., 名称 PartName, 零件描述 Description, 数量 (Number) (三轴, 四轴, 五轴). Lists parts for the thread guide and takeup (3).



八、过线机构(3)/Thread Guide and Thread Takeup(3)

Table with 7 columns: 序号 NO., 公司件号 Part NO., 名称 PartName, 零件描述 Description, 数量 (Number) (三轴, 四轴, 五轴). Lists parts for the thread guide and takeup (4).





