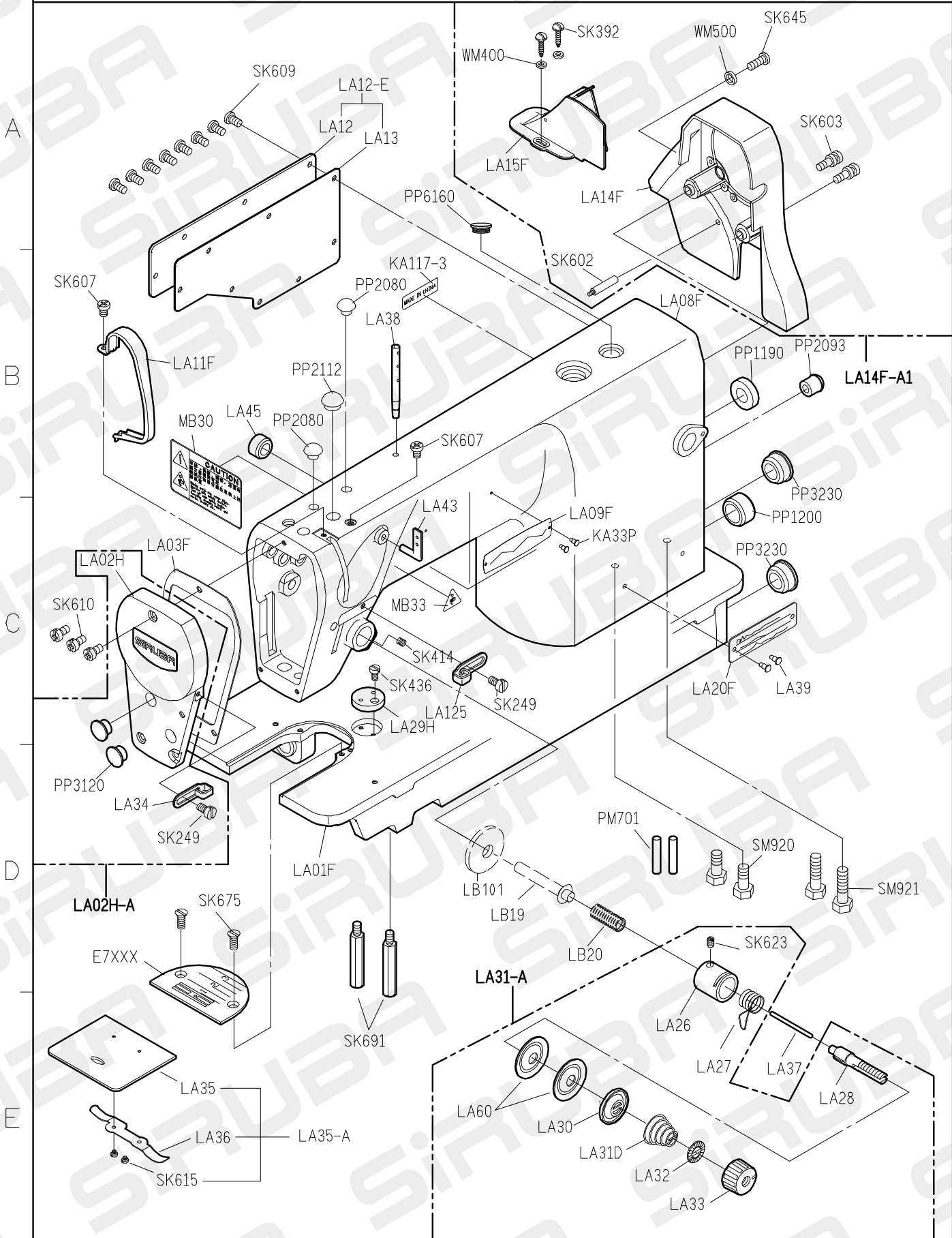


L818F 基本型规格件表 / CONVERSION CHART

MODEL	SUB-CLASS	NEEDLE PLATE	FEED DOG	PRESSER FOOT	HOOK ASM	BOBBIN CASE ASM	BOBBIN	NEEDLE
機 型	規 格	針 板	送 具	押 具	梭 頭	梭 殼	梭 子	針 號
L818F-L1	薄布料 light weight material	E701	D701	P721	G111	G201	G303	DAX1#9
L818F-M1	薄至中厚布料	E704	D701					
L818F-HM1	薄至中厚布料							
L818F-M1A	from light weight material to medium weight material	E704D	D702	P701	G111	G201	G301	DBX1#14
L818F-M1C	from light weight material to medium weight material							
L818F-HM1A	中厚至厚布料							
L818F-H1	中厚至厚布料	E711	D711	P711				
L818F-H1A	from medium weight material to heavy weight material	E711D	D711D	P711D	G112	G201	G301	DBX1#21
L818F-H1C	from medium weight material to heavy weight material							

09.08.28

L818F PARTS LIST FOR LA GROUP P.1/1



1
FOR L818F

2

3

4

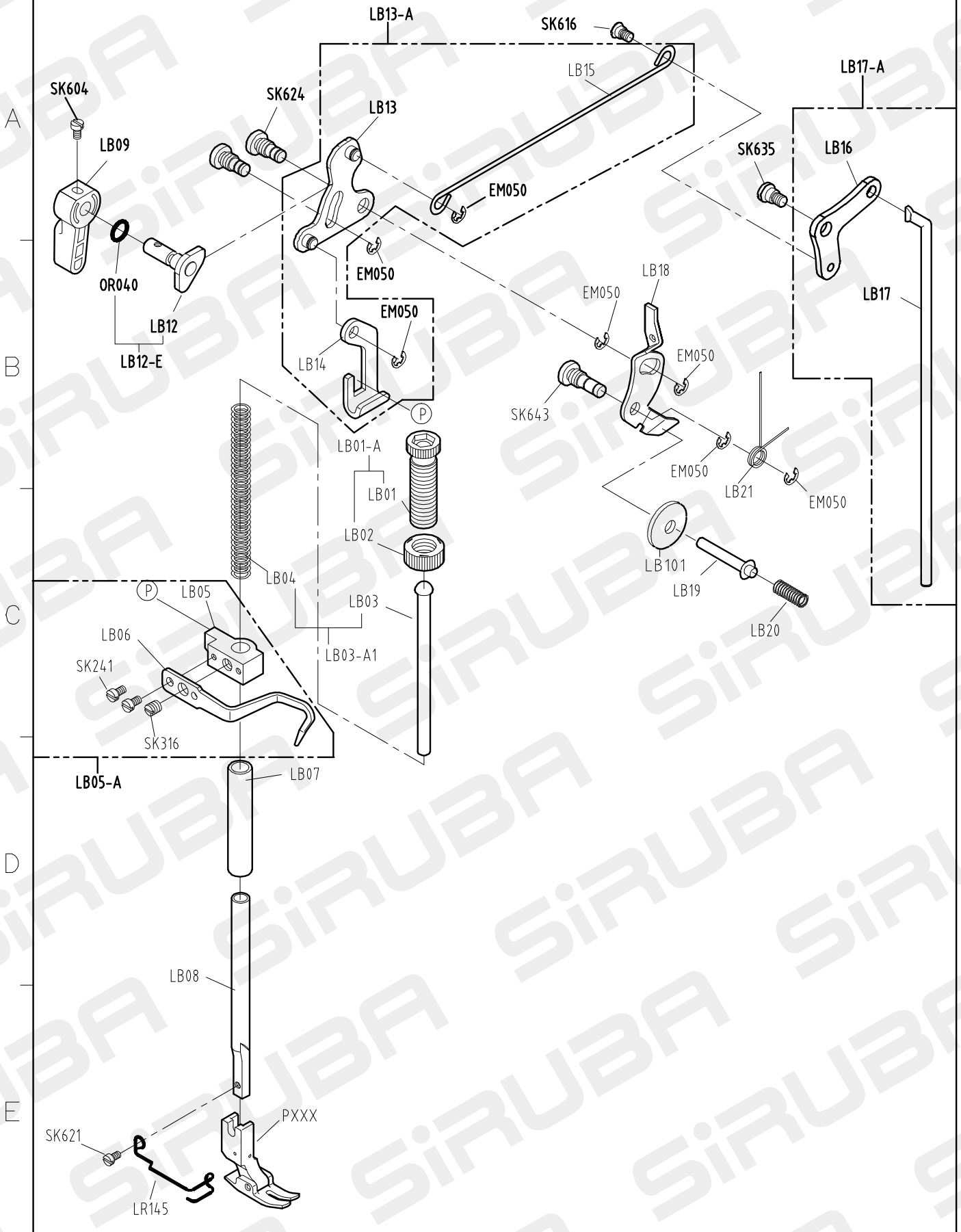
5

10.08.09

L818F PARTS LIST FOR LB

GROUP

P.1/1



FOR L818F 1

2

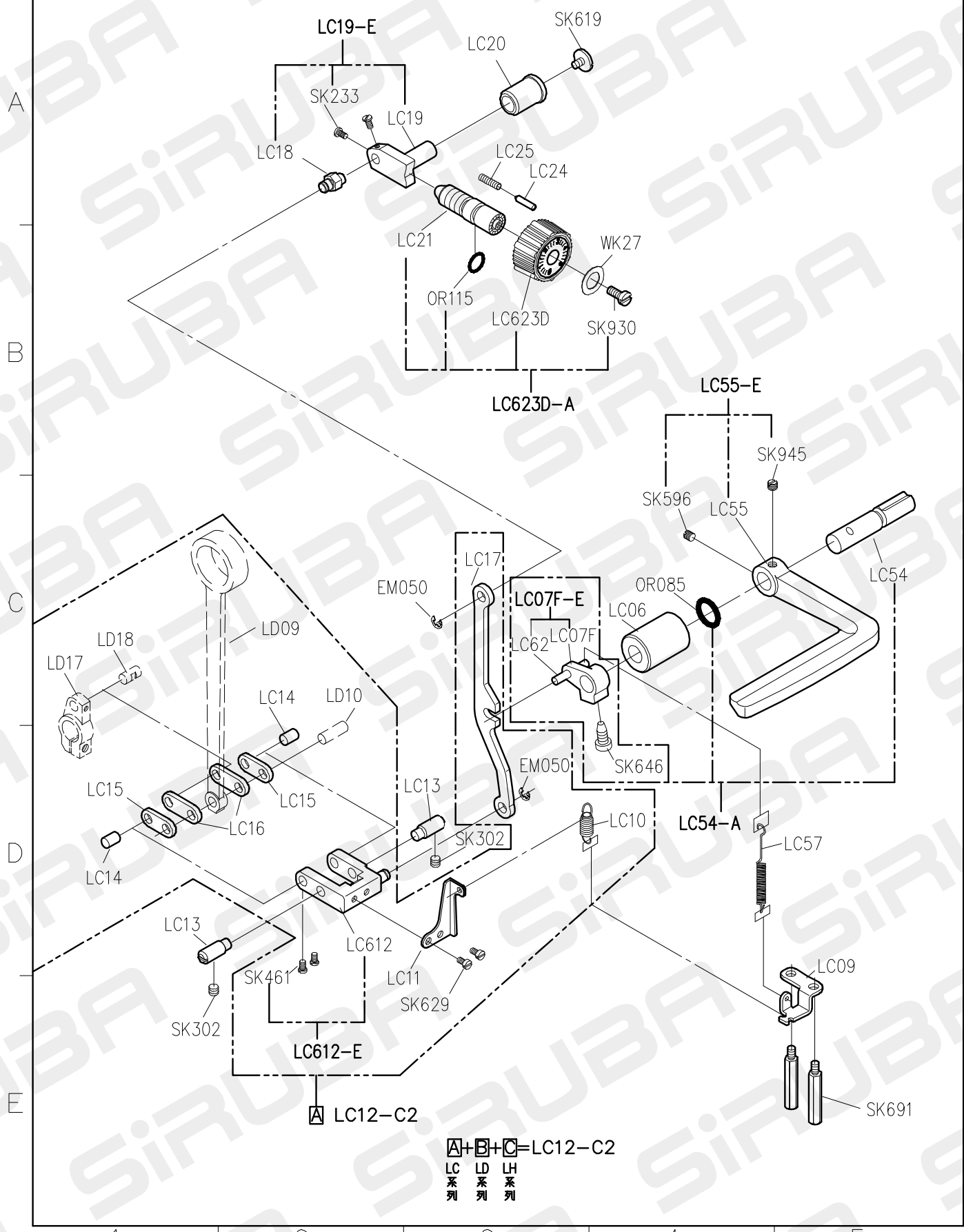
3

4

5

10.08.09

L818F PARTS LIST FOR LC GROUP P.1/1



L818F PARTS LIST

FOR LD

GROUP

P.1/1

A

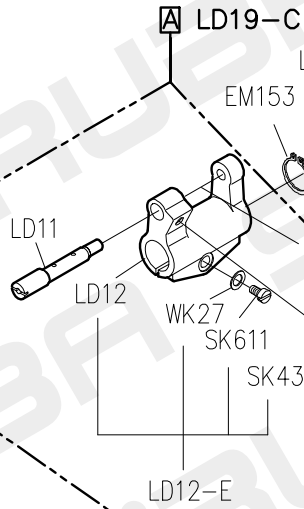
B

C

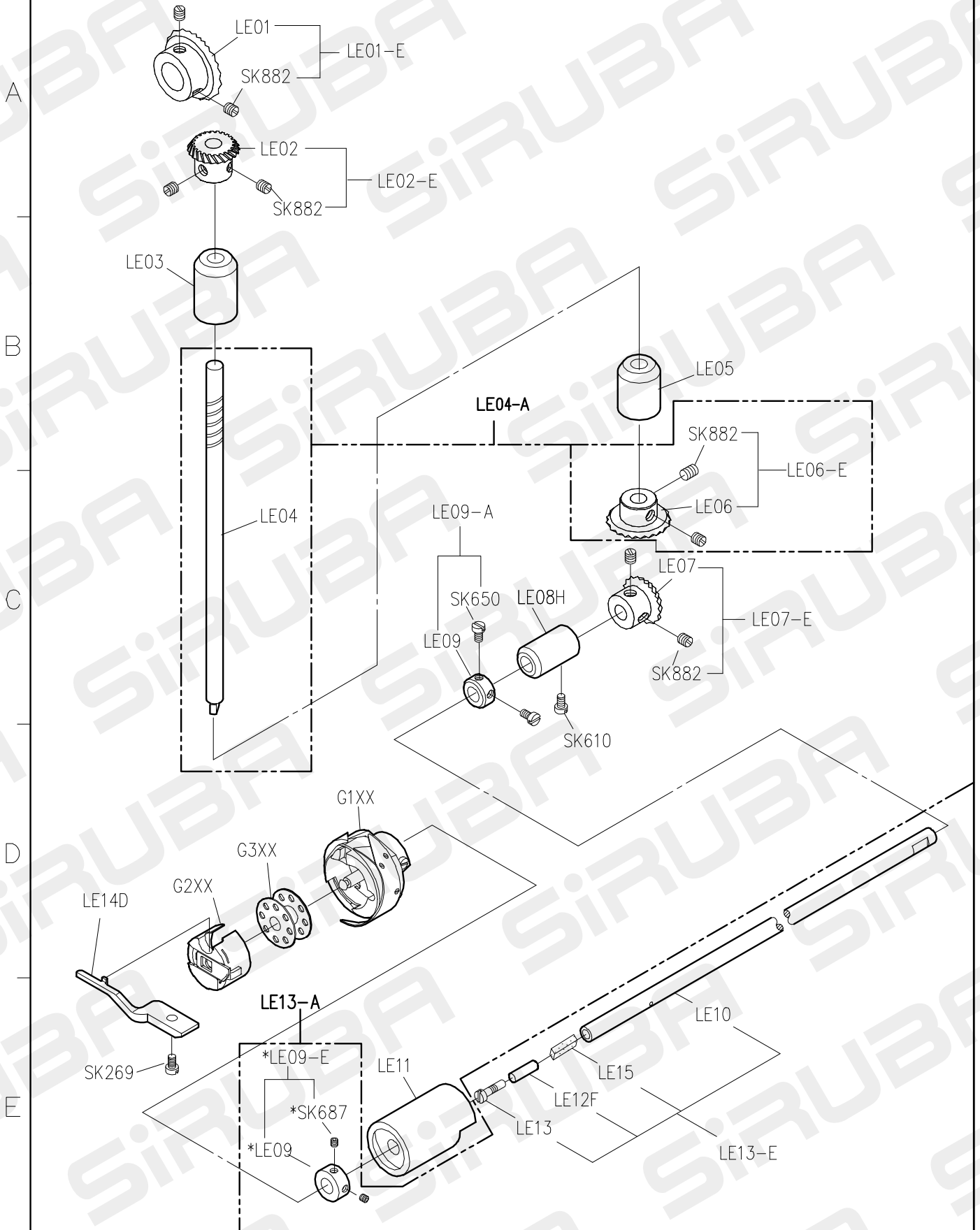
D

E

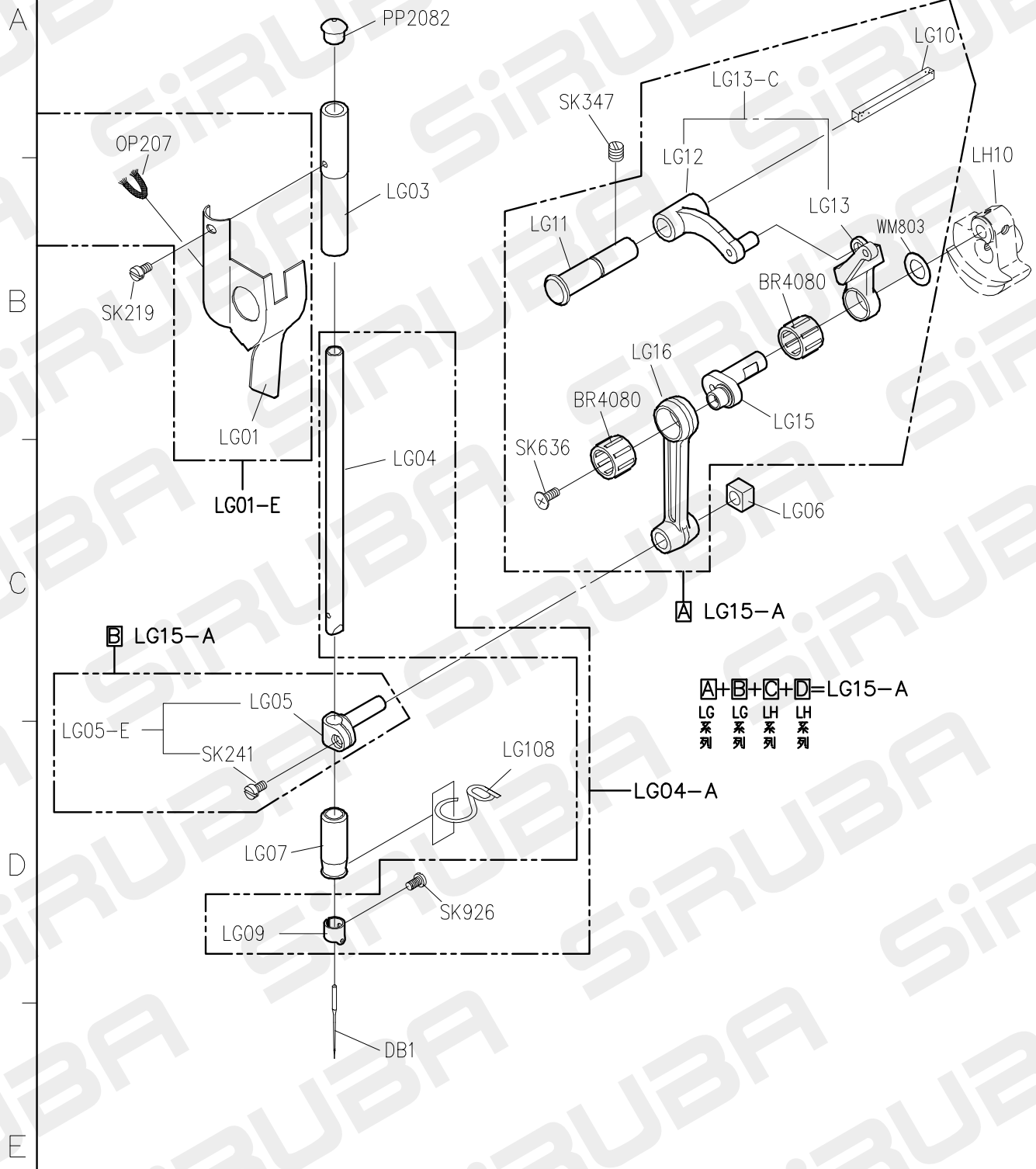
LD系列
LL系列



L818F PARTS LIST FOR LE GROUP P.1/1

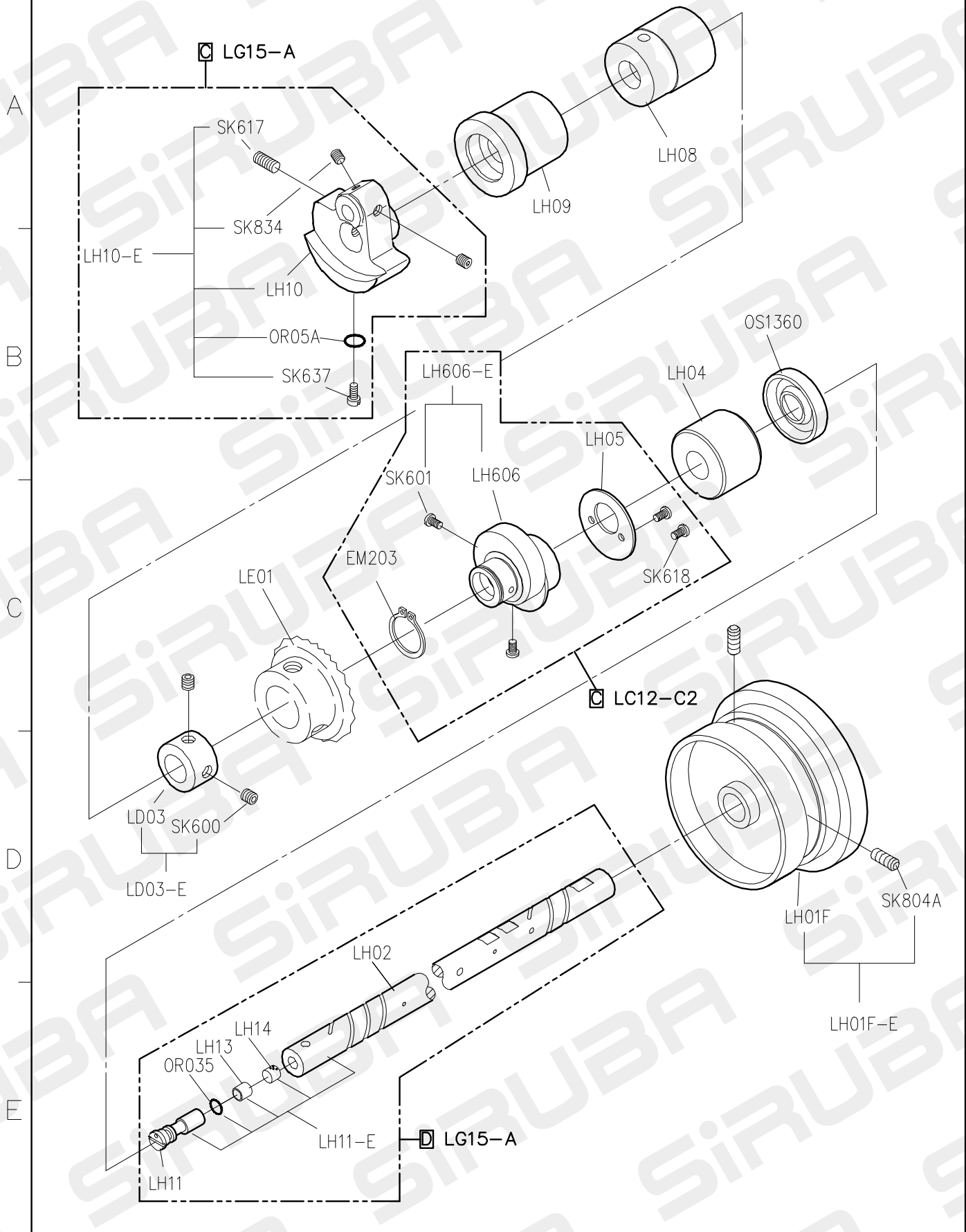


L818F PARTS LIST FOR LG GROUP P.1/1

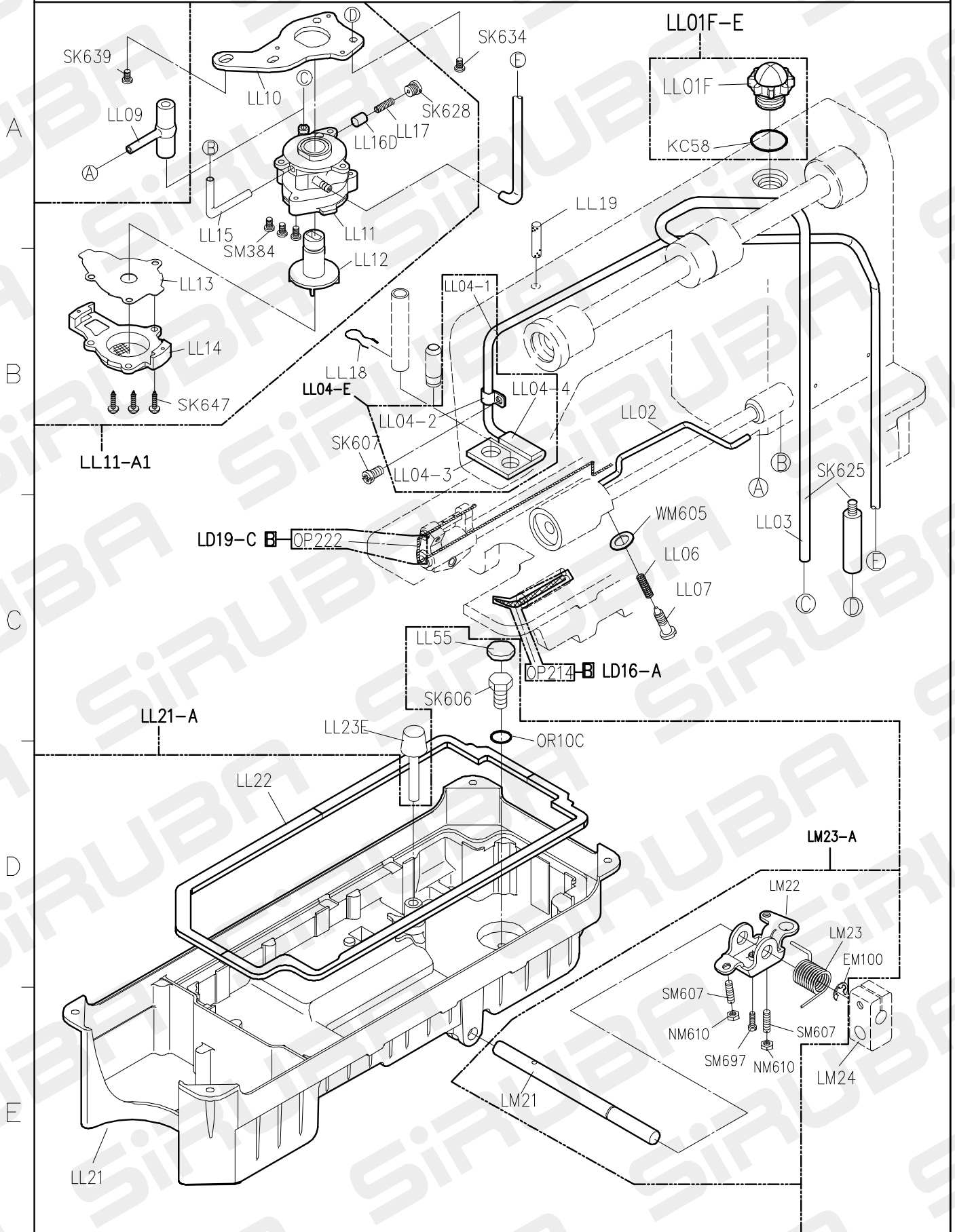


$\boxed{A} + \boxed{B} + \boxed{C} + \boxed{D} = \text{LG15-A}$
 LG 系列 LG 系列 LH 系列 LH 系列

L818F PARTS LIST FOR LH GROUP P.1/1



L818F PARTS LIST FOR LL GROUP P.1/1



1
FOR L818F

2

3

4

5

10.07.26

ALL-L818F PARTS LIST FOR LM GROUP

P.1/1

LM01H-A

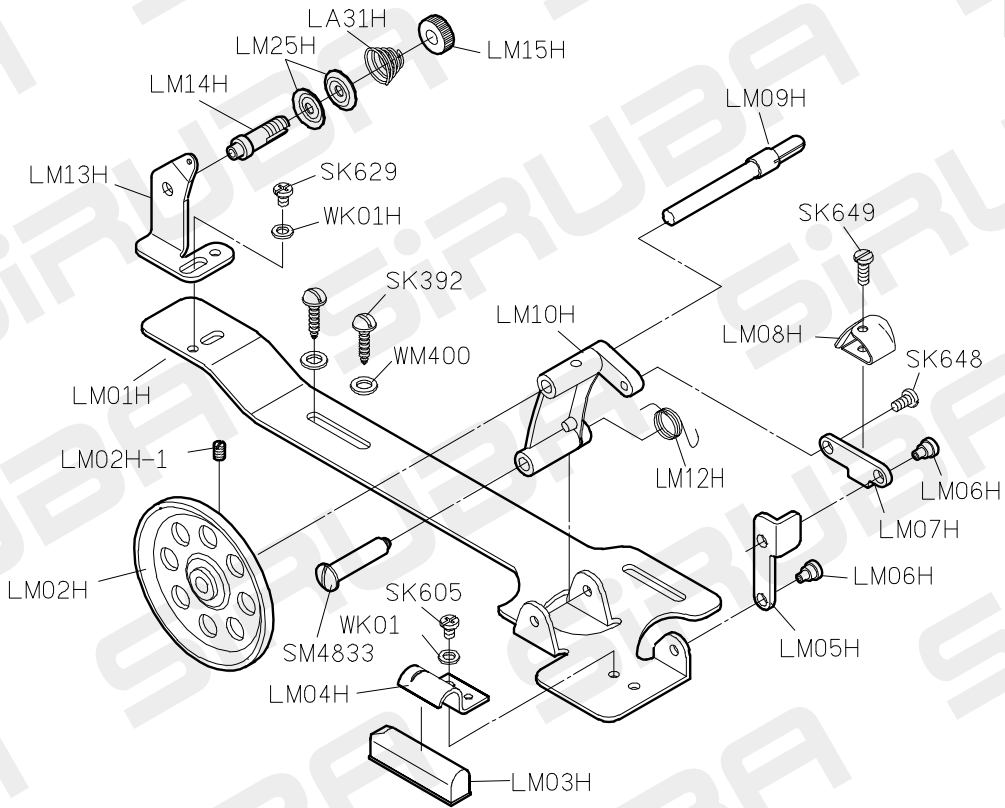
A

B

C

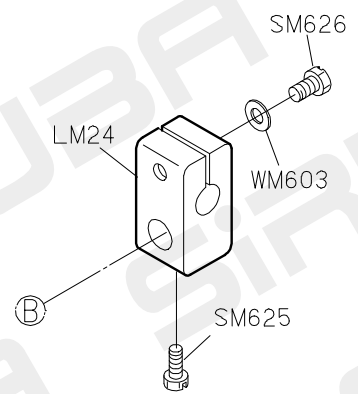
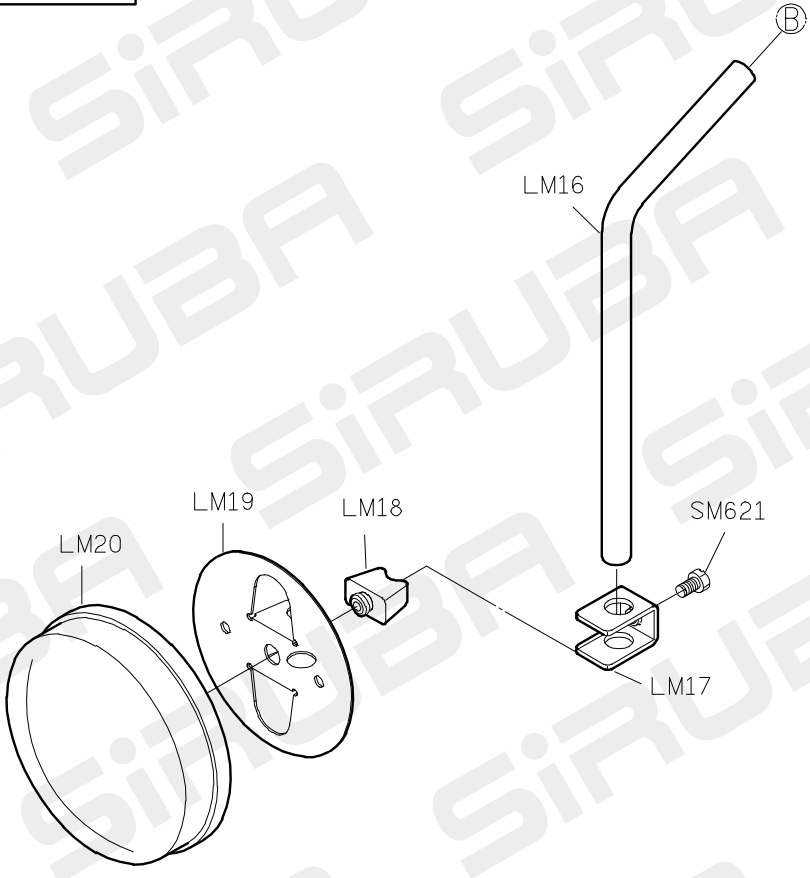
D

E

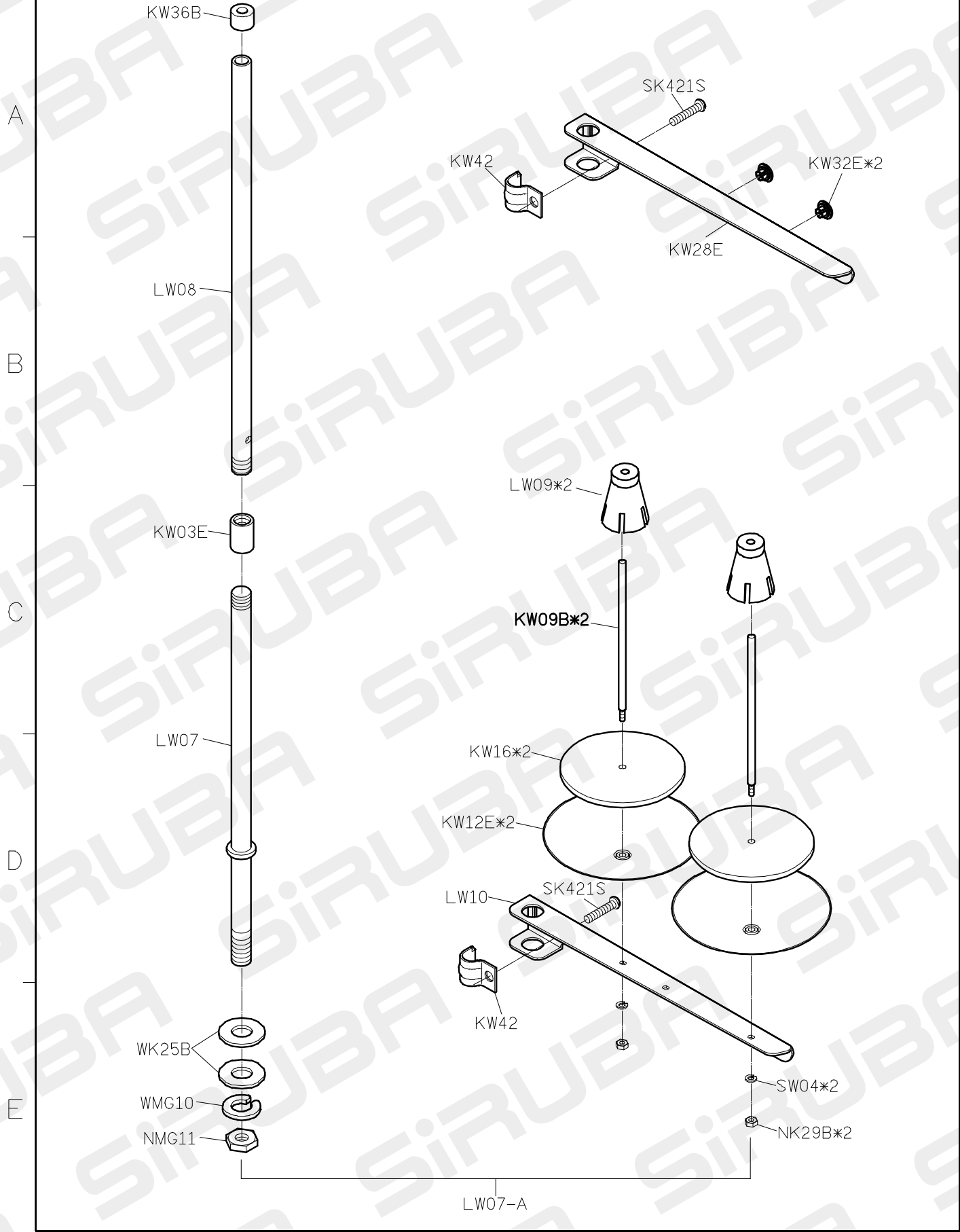


LM20-A

LM24-E



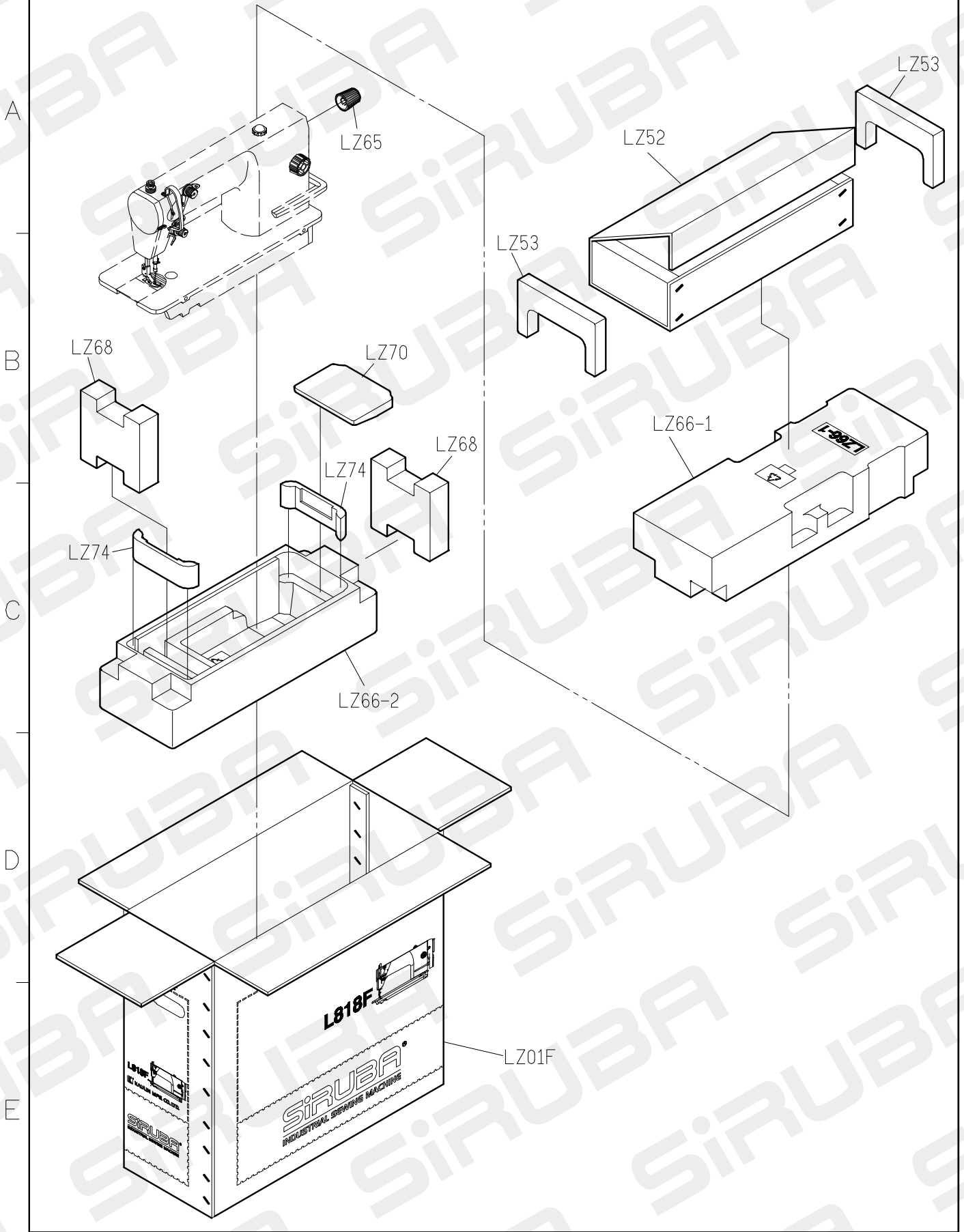
ALL-L818F PARTS LIST FOR LW GROUP P.1/1



L818F PARTS LIST

FOR LZ GROUP

P.1/1



1
FOR L818F

2

3

4

5

10.02.07

TABLE CUT-OUT OF L818F-T2

單針高速平縫下乘式車板圖
 TABLE CUT-OUT SEMI-SUBMERGED
 單位/UNIT:mm
 所有尺寸公差/DIFFERENCE:±2
 L818-T2-1070 長度(L):1070/重量:1.0kg±5%
 L818-T2 長度(L):1200/重量:1.14kg±5%
 全封邊灰格紋光塑面台板

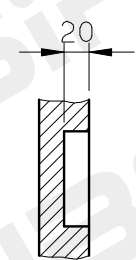
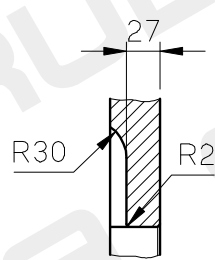
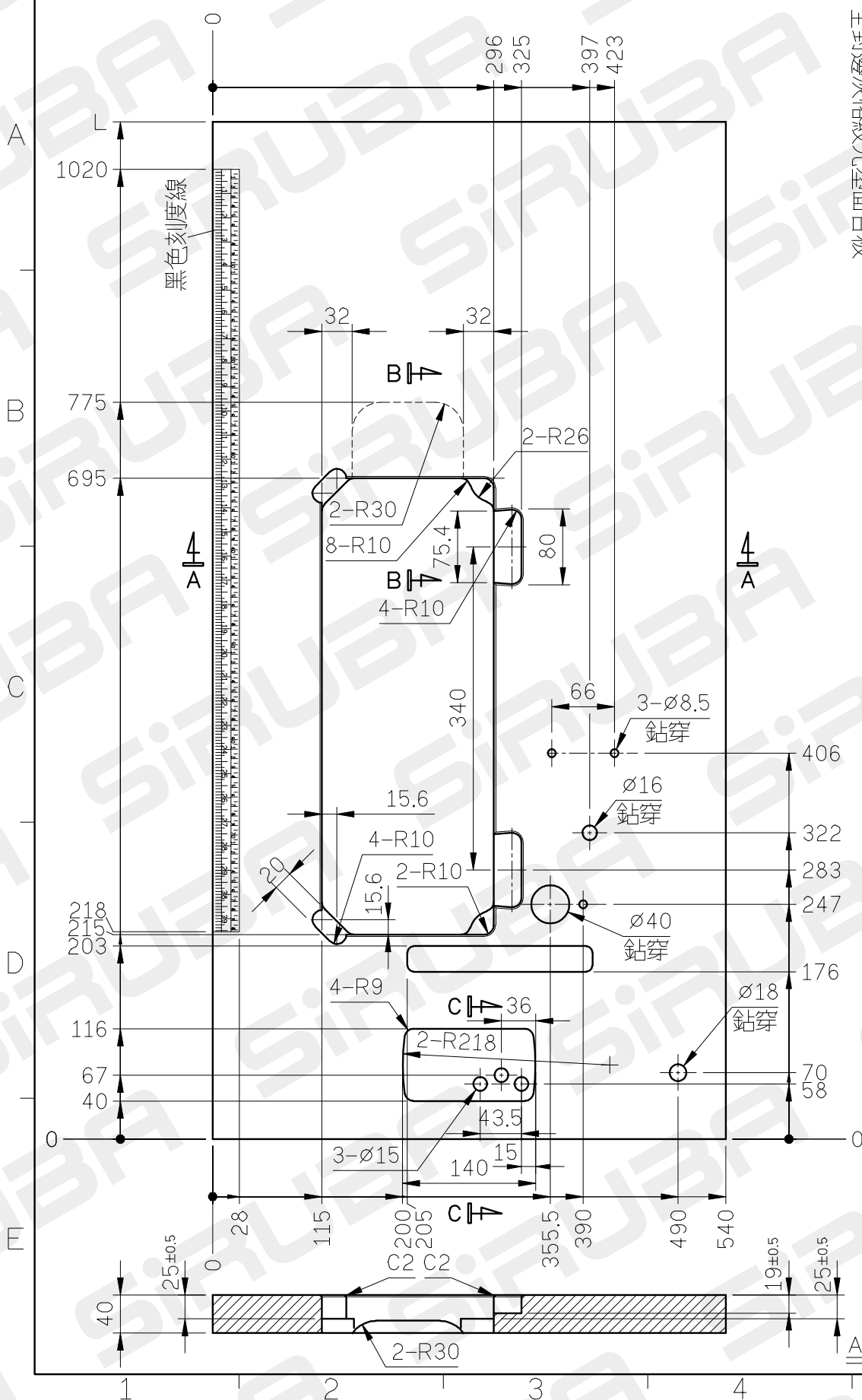
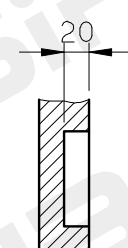
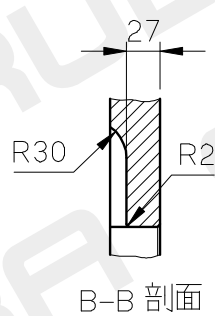
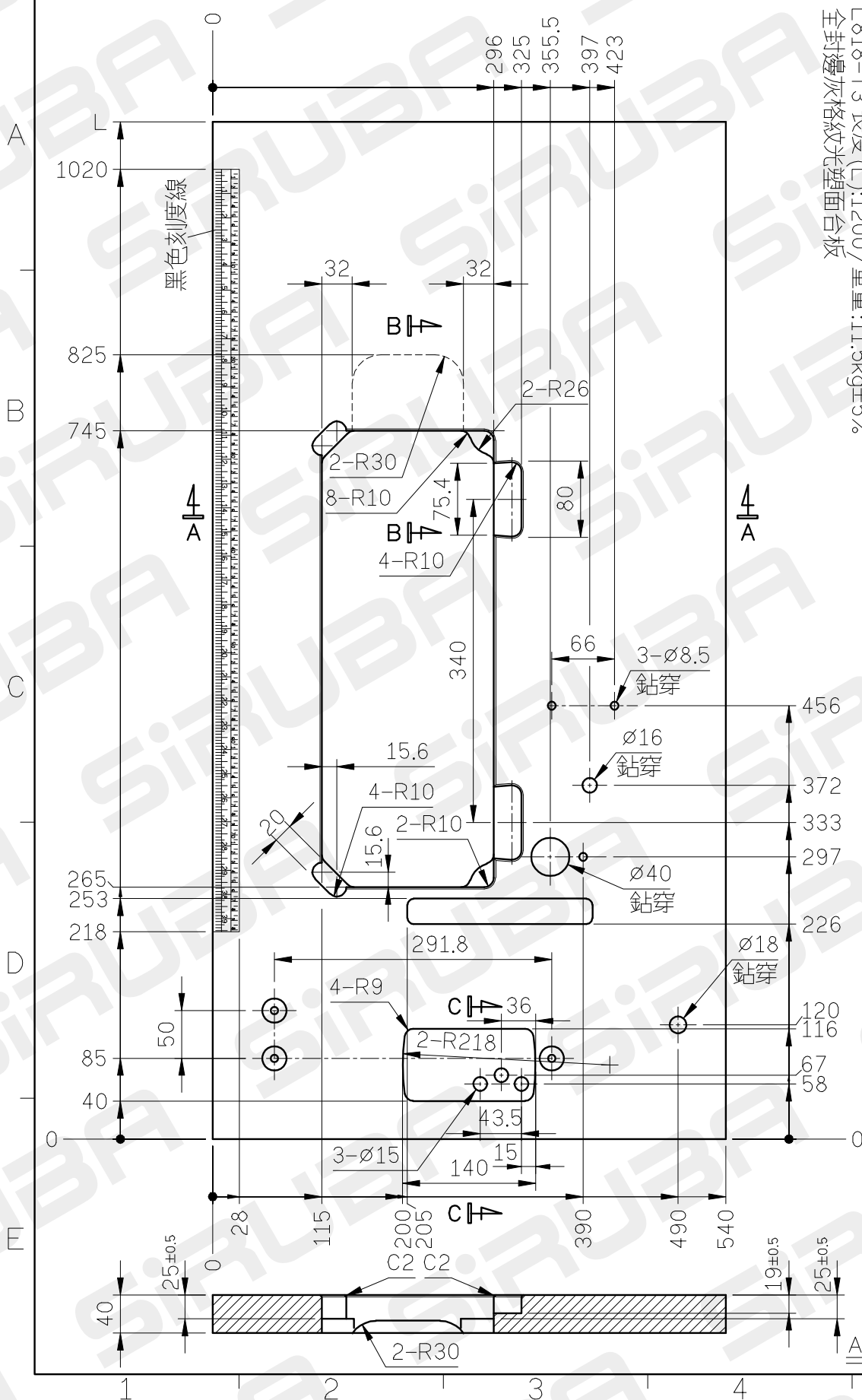


TABLE CUT-OUT OF L818F-T3

單針高速平縫下乘式車板圖
 TABLE CUT-OUT SEMI-SUBMERGED
 單位/UNIT:mm
 FOR MOTOR:L600A
 所有尺寸公差/DIFFERENCE:±2
 L818-T3-1070 長度(L):1070/重量:10.5kg±5%
 L818-T3 長度(L):1200/重量:11.5kg±5%
 全封邊灰格紋光塑面台板



A-A 剖面

C-C 剖面