



杰克缝纫机
JACK SEWING MACHINE
| JACK HOLDING GROUP | WWW.JACKGROUP.COM.CN |



JACK-F4H

Инструкция по эксплуатации



ИНСТРУКЦИЯ ПО БЕЗОПАСНОСТИ

Для безопасной работы и обеспечения наилучшей функциональности машины необходимо правильно ее эксплуатировать.

Пожалуйста, прочитайте инструкцию и следуйте ей.

1. При использовании машины обратите внимание на основные мероприятия по безопасности.
2. Перед использованием машины прочитайте это руководство и инструкции, кроме того, храните руководство под рукой.
3. Используйте машину, убедившись в ее соответствии со стандартами безопасности, принятыми в вашей стране.
4. Недопустимо использовать машину без предусмотренных приспособлений безопасности, которые должны быть установлены правильным образом. Только после этого возможна правильная работа машины.
5. Машина должна эксплуатироваться подготовленным оператором.
6. Для безопасности рекомендуется надевать защитные очки.
7. Выключите электропитание перед выполнением следующих действий:
 - (1) заправка иглы, регулировка заправки нити, нитенаправителя или замены катушки.
 - (2) замена игл, лапок, игольных пластин, двигателей ткани, нитеводителей, улиток, выравнивателей края, и др.
 - (3) ремонт машины
 - (4) во время ухода оператора с рабочего места
 - (5) когда фрикционный мотор используется без фрикционной накладки, двигатель должен быть полностью остановлен.
8. В любом случае, если произошло попадание грязи, масла или другой жидкости на кожу или глаза, промойте тщательно водой и обратитесь к врачу.
Если жидкость была случайно проглочена, обращайтесь к врачу немедленно.
9. Не прикасайтесь к движущимся частям машины. Всегда обращайтесь внимание, включено ли питание перед выполнением любого действия.
10. Для настройки, модификации и ремонта машины требуются квалифицированные специалисты. Используйте только качественные аналоги. Использование других запчастей может привести к поломке, и вы несете за это ответственность сами.
1. Техническое обслуживание и контроль должны осуществляться тщательно подготовленным персоналом или квалифицированными техниками.

12. Вышеупомянутые специалисты могут осуществлять обслуживание электронных компонентов, знание электроники необходимо для задач регулировки или ремонта. Остановите машину немедленно при обнаружении малейшего сбоя электронных компонентов.
13. Воздушный рукав должен быть отсоединен от машины и компрессор или подвод воздуха должен быть отсоединен перед ремонтом или обслуживанием оборудования машины с пневматическими частями, такими, как пневматический цилиндр. Для наладки и ремонта требуются квалифицированные техники или хорошо обученный персонал.
14. Для лучшей производительности необходима регулярная чистка машины.
15. Правильная установка основания машины - залог успешной работы и низкого шума. Не допускайте работы машины, если она сильно шумит.
16. Для подсоединения к сети используйте подходящую вилку. Используйте розеточную часть с заземлением.
17. Эта машина может использоваться только по назначению. Иное использование недопустимо.
18. Любая модификация или переоборудование машины должны соответствовать стандартам безопасности. Соблюдайте меры предосторожности. Производитель не несет ответственности за поломки из-за непредусмотренных модернизаций машины.
19. Существуют два способа предупреждения опасности:
- (1) для безопасности оператора и обслуживающего персонала не открывайте защитные крышки и не касайтесь никаких внутренних предметов во избежание поражения электрическим током.
- (2) Помните:
- Не используйте машину со снятыми: защитой ремня, предохранителем или другими устройствами во избежание физического увечья.
 - Не допускайте попадания волос, пальцев или одежды в ручное колесо, в устройство для намотки нити, ремень и двигатель для предотвращения травматизма.
 - Не засовывайте пальцы под иглу или под крышку намотки нити в процессе работы машины.
 - В процессе работы челнок вращается с большой скоростью.
 - Берегите пальцы от попадания в машину во время перемещения головки машины.
 - Выключайте питание перед перемещением головки, удалением ремней или их защиты для предотвращения травматизма от непредвиденного запуска машины.
 - Если машина оборудована сервомотором, сервомотор не шумит, когда машина находится в состоянии простоя, поэтому выключайте питание во избежание травматизма из-за непредвиденного запуска машины.
 - Никогда не используйте швейную машину без провода заземления во избежание поражения током.
 - Выключайте кнопку питания перед отсоединением или присоединением вилки питания во избежание поражения током и поломки электрического оборудования.

ВНИМАНИЕ

Пожалуйста, следуйте следующим указаниям, чтобы избежать неисправностей и поломки машины.

1. Протрите машину полностью перед запуском в первый раз после регулировки.
 2. Уберите всю грязь и масло, накопившиеся во время транспортировки.
 3. Убедитесь, что напряжение и фаза установлены правильно.
 4. Убедитесь, что вилка подключена к источнику питания.
 5. Не включайте машину, если напряжение не соответствует указанному на паспортной табличке.
- б. Убедитесь, что направление вращения шкива правильно.

Внимание:

Перед отладкой или регулировкой, пожалуйста, выключите питание, чтобы избежать несчастного случая при резком начале работы машины.

Примечания

Наиболее важные инструкции по предосторожности



1. Держать руки подальше от иглы в момент включения выключателя электропитания, а также когда работает швейная машина.
2. Нельзя совать пальцы внутрь крышки механизма нитепротягивателя, когда работает швейная машина.
3. Необходимо выключить электропитание перед опрокидыванием рукава машины или снятием клиновидного ремня.
4. Во время работы нужно быть осторожными, чтобы голова или руки оператора или постороннего не приближались к маховому колесу, клиновидному ремню, моталке нитки на шпульку или электродвигателю. Также, нельзя ставить никаких вещей близко к ним. Это очень опасно.
5. Если швейная машина оснащена ограждением ремня, защитой пальцев и прочими защитными устройствами, то не допускается эксплуатировать машину, когда они сняты.
6. Перед опрокидыванием головки машины нужно держать руки на определенном расстоянии.
7. Когда машина не в действии, мотор должен быть отключен. Так что, обратите внимание на то, чтобы не забыть выключить машину из сети после длительной эксплуатации.



8. Для собственной безопасности никогда не вводите машину в эксплуатацию при отключенном заземлении.
9. Перед тем как включить машину, предварительно нажмите на кнопку ВЫКЛ.(OFF) на пускателе.
10. Во время грома или молнии машину следует выключить.
11. Если машину переставить из холодного места в теплое место или наоборот, то можно наблюдать процесс конденсации воды. В этом случае включайте машину только после того, как Вы проверите, что на машине нет капель воды.

Содержание

Инструкция по эксплуатации	1
Список деталей	18
Для средне-тяжёлых материалов	19
1. Детали основания	19
2. Детали штанги и подъёмного устройства	21
3. Детали игольницы и механизма натяжения нити	23
4. Детали прижимной планки.....	25
5. Детали приводной штанги крючка.....	27
6. Детали механизма подачи.....	29
7. Детали регулировки подачи.....	31
8. Детали механизма смазки.....	33
9. Детали масляного бачка и коленоподъёмника	35
10. Детали машинной головки (1)	37
Детали машинной головки (2)	39
11. Детали стойки машины, её стола и электроприборов	41
Для тяжёлых материалов.....	43

Инструкция по эксплуатации

Перед началом работы

1. Никогда не работайте на машине, если маслянный поддон не заполнен маслом.
2. После установки машины проверьте направление вращения мотора. Чтобы это сделать, поверните маховик вручную, опуская тем самым иглу, и переведите выключатель электропитания в положение ON, глядя при этом на маховик. Если смотреть со стороны маховика, то он должен повернуться против часовой стрелки.
3. Не пользуйтесь бОльшим шкивом мотора в течение первого месяца.
4. Убедитесь в правильности напряжения и фазности (одно- или трёхфазный), проверив и сравнив их с теми, что указаны на табличке, закреплённой на моторе.

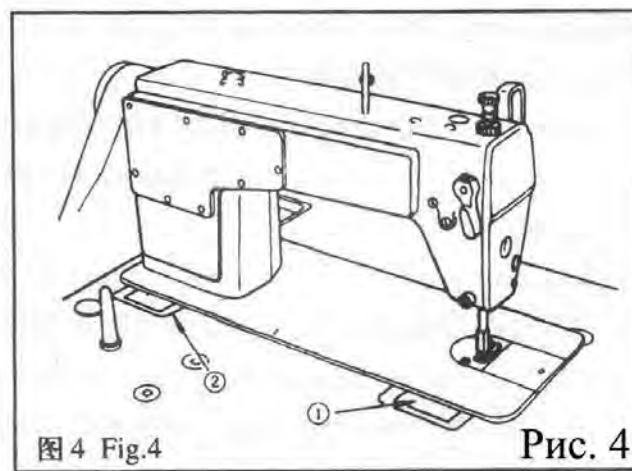
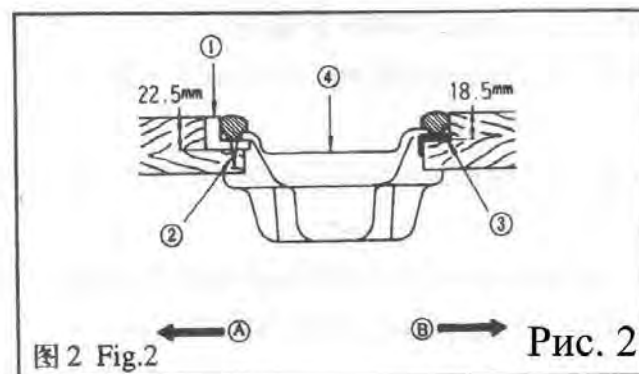
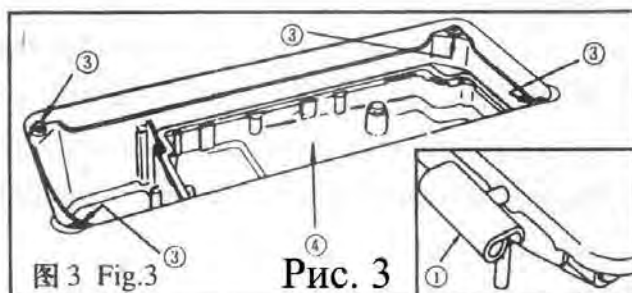
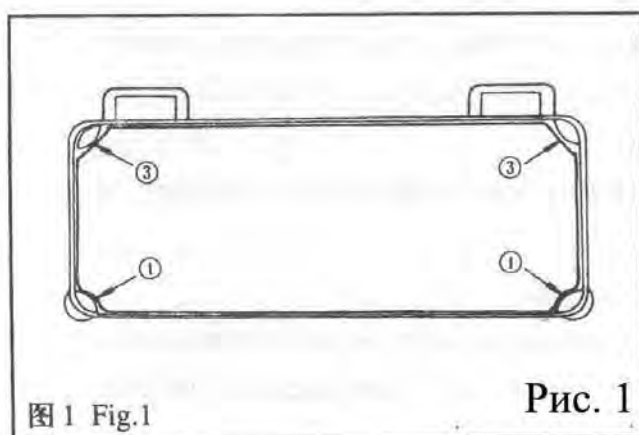
Меры предосторожности

1. Убирайте пальцы от иглы, когда вы переводите переключатель электропитания в положение ON, или когда машина работает.
2. Не вкладывайте пальцы под кожух нитепритягивателя, когда машина работает.
3. Убедитесь в том, что Вы перевели переключатель электропитания в положение OFF перед тем, как отогнуть швейную головку или снять клиновый ремень.
4. Каждый раз, когда оператор отходит от машины, он должен выключить электропитание.
5. Во время работы соблюдайте осторожность, убирайте руки, голову от маховика, клинового ремня, намотчика шпульки и мотора. Ничего не кладите на эти части. Класть что-либо на них опасно.
6. Если машина снабжена кожухом ремня, защитной скобой, установите их и работайте на машине только когда они установлены.
7. Не очищайте машину растворителем.

1 Установка (Рис. 1, Рис. 2, Рис. 3, Рис. 4)

*Установка масляного поддона

- 1) Масляный поддон должен опираться на четыре угла, попадая в пазы на машинном столе.
- 2) Установите две резиновые подкладки (1) на стороне А (сторона оператора), используя гвозди (2), согласно указанию на рисунке. Установите две демпферные подкладки (3) на стороне В (сторона с шарнирами), используя гвозди (2). Затем установите масляный поддон (4) на установленные подкладки. (Рис. 1, Рис. 2.)
- 3) Установите шарнир (1) в отверстие в основании машины, и выровняйте машину со резиновому шарниру стола (2) перед тем, как устанавливать машину на подкладки (3) расположенные по четырём углам. (Рис. 3, Рис. 4)



2 Смазка (Рис. 5, Рис. 6)

1 Информация о смазке (Рис. 5)

***Перед запуском машины**

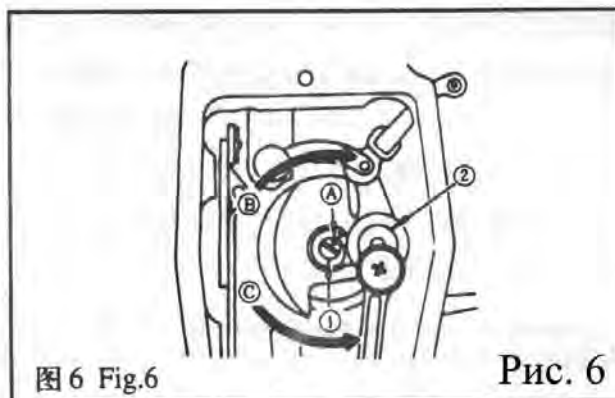
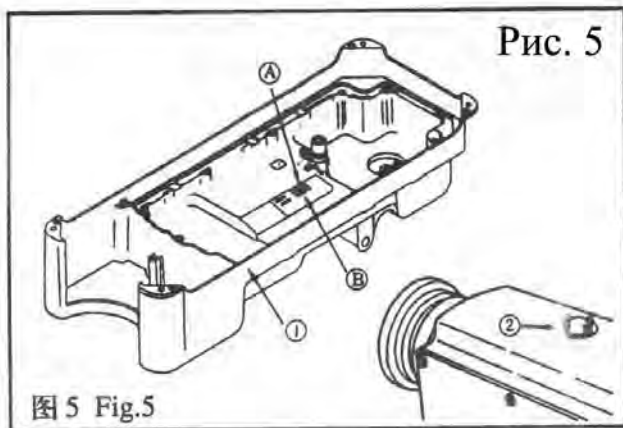
- 1) Заполните маслянный поддон (1) маслом для швейных машин (белое масло №10) до уровня HIGH (отметка А).
- 2) Когда уровень масла опустится ниже уровня LOW (отметка В), пополните поддон маслом указанного артикула.
- 3) Если смазка проходит как положено, то во время работы машины Вы увидите, как смазка брызгает в окне контроля уровня масла (2).
- 4) Количество разбрызгиваемого масла в окне контроля уровня масла не свидетельствует о том, сколько масла закачено в машину.

***Меры предосторожности**

Запуская машину после её первоначальной установки или длительного периода бездействия, работайте на ней на уровне 3000-3500 стежков в минуту на протяжении 10 минут.

2. Регулировка количества масла, подаваемого на части передней пластины (Рис. 6)

- 1) Отрегулируйте количество масла, подаваемое на нитепритягиватель и кривошип игольницы (2), вращая регулятор (1).
- 2) Минимальное количество масла достигнуто тогда, когда отметка А приблизилась к кривошипу игольницы (2) за счёт вращения регулятора в направлении В.
- 3) Максимальное количество масла достигнуто тогда, когда отметка А приведена в положение прямо напротив кривошипа игольницы за счёт вращения регулятора в направлении С.



3. Регулировка количества масла, подаваемого к крючку (Рис. 7, Рис. 8, Рис. 9)

- 1) После охлаждения, машина должна работать на холостом ходу в течение трёх минут (при правильно продолжающейся работе). (Рис. 7)
- 2) Контрольный листок измерения количества масла необходимо вложить во время работы машины.
- 3) Уровень масла в масляном поддоне должен быть между отметками HI и LOW.
- 4) Количество масла следует измерять по секундомеру в течение пяти секунд.

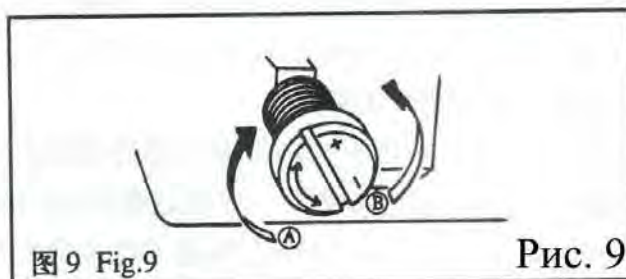
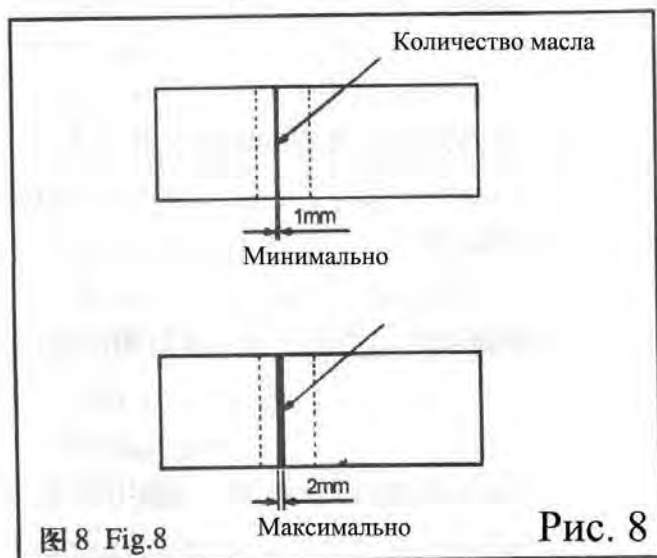
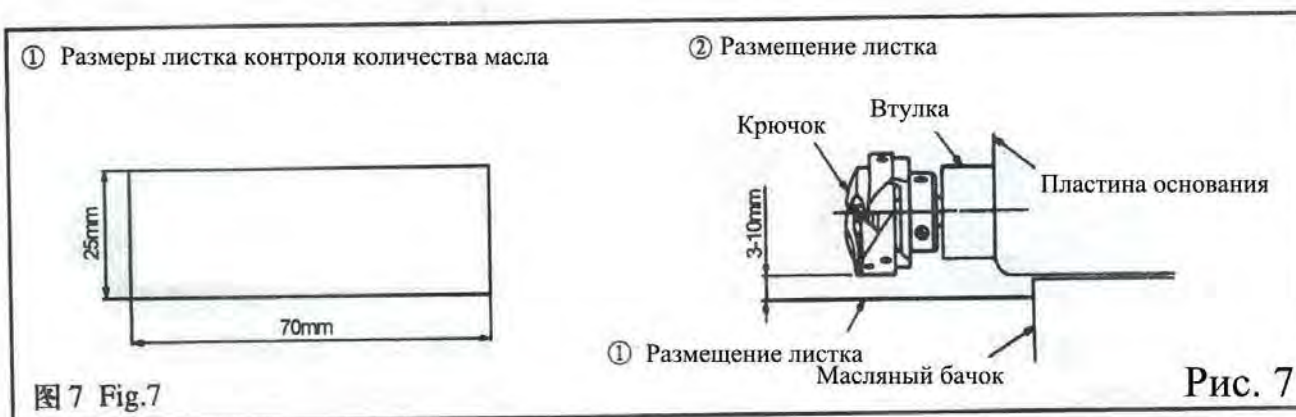
*Ручная регулировка количества масла (Рис. 8)

- 1) Количество подаваемого масла можно отрегулировать в зависимости от швейного процесса, и это количество должно быть соответствующим. В противном случае крючок будет перегреваться или прошиваемый материал будет портиться.
- 2) Трижды проверьте количество подаваемого масла с помощью контрольного листка. Регулируйте винт до тех пор, пока отметка на листке не изменится.

***Регулировка количества масла, подаваемого к крючку (Рис. 9)**

1) Когда винт регулировки количества масла, установленный на ведущей штанге крючка, передвигается к плюсу, в направлении А, то количество подаваемого масла увеличивается. Если винт передвигается к минусу, в направлении В, то количество подаваемого масла уменьшается.

2) После регулировки машина должна проработать на холостом ходу в течение тридцати секунд. Тем самым можно убедиться, что подаётся нужное количество масла.



4 Присоединение иглы (Рис. 10)

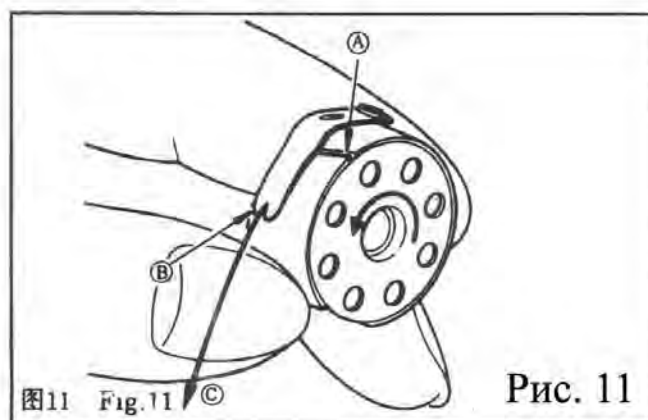
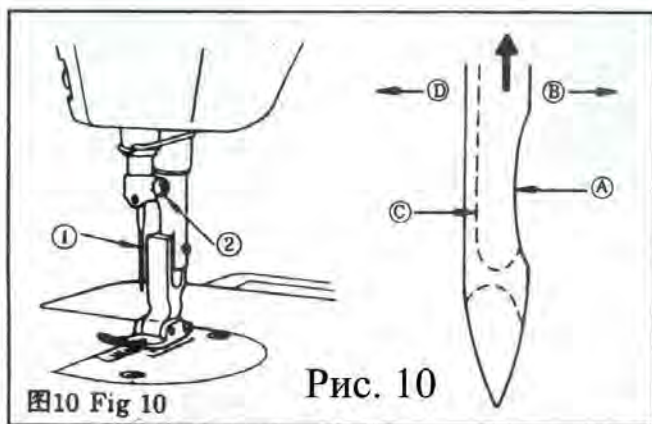
Выключите электропитание мотора перед тем, как начнёте присоединять иглу.

Следует использовать иглу типа DB x 1#14. Выберите подходящий размер иглы соответственно номеру нити и типу прошиваемого материала.

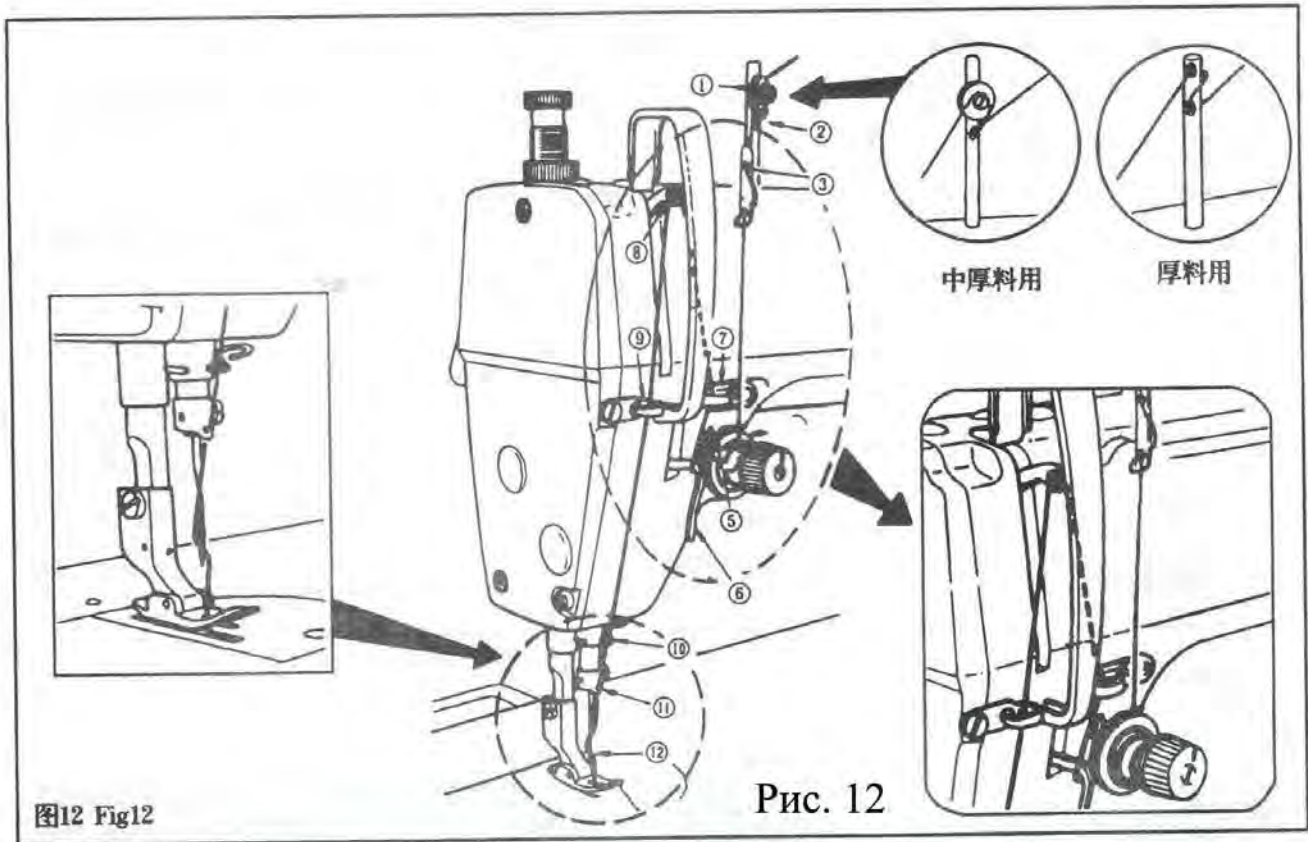
- 1) Поворачивайте маховик до тех пор, пока игольница не достигнет своей самой высокой шаговой точки.
- 2) Ослабьте винт (2), держите иглу (1) с усечённой частью А, направленной точно вправо по направлению В.
- 3) Вставьте иглу по направлению, указанном стрелки, до упора.
- 4) Тщательно затяните винт (2).
- 5) Проверьте длинный паз С у иглы: он должен быть обращён в направлении D.

5. Установка шпульки в отсек шпульки (Рис. 11)

- 1) Держите шпульку таким образом, чтобы свободный конец нити был направлен влево, если смотреть с Вашей стороны; установите шпульку в отсек для шпульки.
- 2) Заправьте нить через прорезь А, протяните нить в направлении В. Тем самым, нить пройдёт под пружиной натяжения и выйдет из прорези В.
- 3) Убедитесь в том, что шпулька вращается в направлении, указанном по стрелке, когда вытягивается нить С.



6. Заправка швейной головки (Рис. 12)



7. Регулировка длины стежка (Рис. 13)

- 1) Поверните регулятор длины стежка (1) по направлению, указанном стрелочкой, и установите требуемое количество на уровень риски А на плече рычага машины.
- 2) Калибровка регулятора была произведена в миллиметрах.
- 3) Если Вы хотите уменьшить длину стежка, поверните регулятор длины стежка (1), одновременно нажимая рычаг подачи (2) в направлении, указанном стрелочкой.

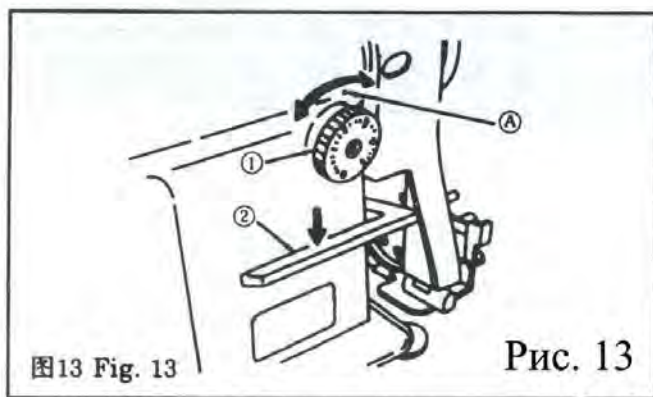


图13 Fig. 13

Рис. 13

8. Натяжение нити (Рис. 14)

1. Регулировка натяжения нити иглы

- 1) Отрегулируйте натяжение нити иглы, используя регулятор натяжения (1), согласно швейным спецификациям.
- 2) Поворачивая регулятор (1) по часовой стрелке (в направлении А), Вы увеличиваете натяжение нити иглы.
- 3) Поворачивая регулятор (1) против часовой стрелки (в направлении В), Вы уменьшаете натяжение нити иглы.

2 Регулировка натяжения нити шпульки

- 1) Поворачивая винт натяжения (2) по часовой стрелке (в направлении С), Вы увеличиваете натяжение нити шпульки.
- 2) Поворачивая винт натяжения (2) против часовой стрелки (в направлении D), Вы уменьшаете натяжение нити шпульки.

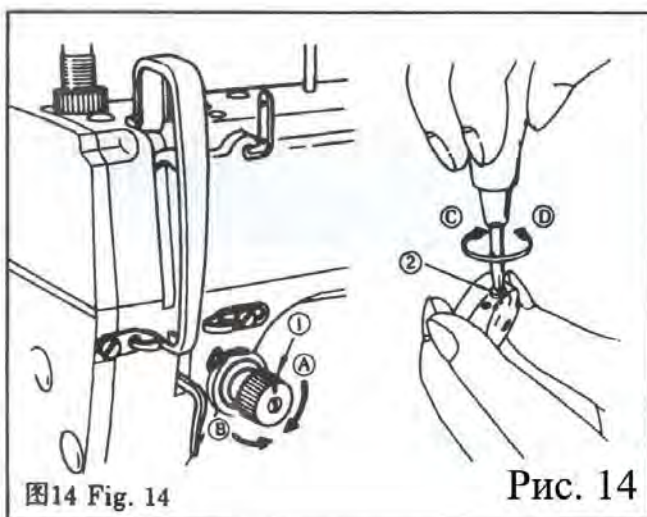


图14 Fig. 14

Рис. 14

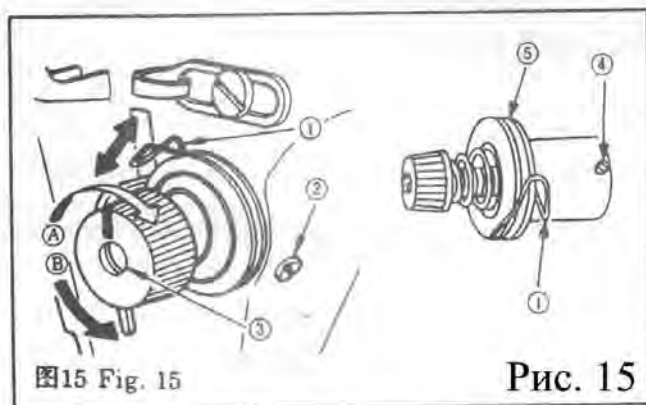
9 Пружина нитепритягивателя (Рис. 15)

1 Изменение шага пружины нитепритягивателя (1)

- 1) Ослабьте установочный винт (2).
- 2) Поворачивая регулятор натяжения (3) по часовой стрелке (в направлении А), Вы увеличите шаг пружины нитепритягивателя.
- 3) Поворачивая регулятор натяжения против часовой стрелки (в направлении В), Вы уменьшите шаг пружины нитепритягивателя.

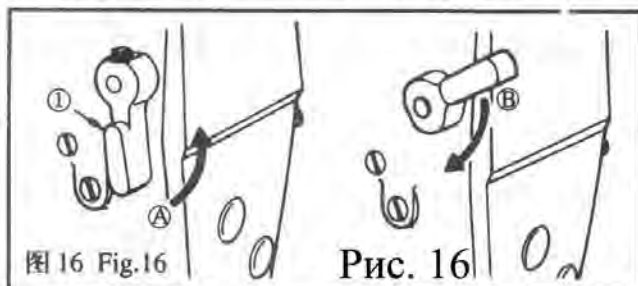
2 Изменение давления пружины нитепритягивателя (1)

- 1) Ослабьте установочный винт (2) и выньте блок натяжения (5).
- 2) Ослабьте установочный винт (4) и удалите регулятор натяжения (3).
- 3) Поворачивая регулятор (3) по часовой стрелке (в направлении А), Вы увеличите давление.
- 4) Поворачивая регулятор (3) против часовой стрелки (в направлении Б), Вы уменьшите давление.



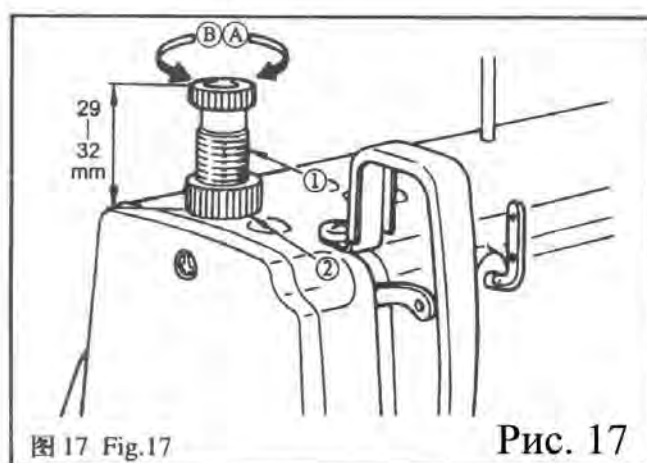
10 Ручной подъёмник (Рис. 16)

- 1) Для того, чтобы после остановки машины прижимная лапка осталась в поднятом положении, поднимите ручной подъёмник (1) в положение А.
- 2) Прижимная лапка поднимется примерно на 5,5 мм и остановится.
- 3) Когда ручной подъёмник (1) будет опущен в положение В, прижимная лапка вернётся в исходное положение.
- 4) Используя коленоподъёмник, Вы можете поднять прижимную лапку на 10 мм (стандарт) и на 13 мм (максимум).



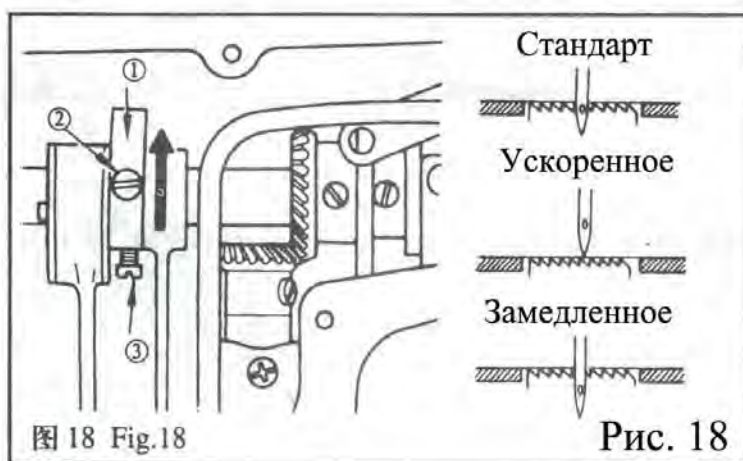
11 Давление прижимной планки (Рис. 17)

- 1) Ослабьте гайку (2). Вращая регулятор давления пружины (1) по часовой стрелке (в направлении А), Вы увеличите давление прижимной лапки.
- 2) Вращая регулятор давления пружины против часовой стрелки, Вы уменьшите давление пружины.
- 3) После окончания регулировки, затяните гайку (2).
- 4) Для нормальной ткани, стандартная величина регулятора пружины давления составляет от 29 до 32 мм (5 кг). (Для модели DDL-5520 она составляет 7 кг.)



12. Регулировка времени подачи (Рис. 18)

- 1) Ослабьте два установочных винта (2) и (3) на эксцентриковом кулачке подачи (1), правильно установите эксцентриковый кулачок. После этого затяните установочные винты.
 - 2) Для получения стандартного времени подачи, когда подача идёт из игольной пластинки, Вы должны совместить источник подачи с верхом отверстия в игле и верхом игольной пластинки.
 - 3) Для ускорения времени подачи, и, тем самым, предотвращения неравномерной подачи материала, Вам необходимо передвинуть эксцентриковый кулачок подачи по направлению, указанном стрелочкой.
 - 4) Для замедления времени подачи, и, тем самым, увеличения плотности стежков, Вам необходимо передвинуть эксцентриковый кулачок подачи по направлению, обратном указанному стрелочкой.
- *Если Вы слишком далеко передвините эксцентриковый кулачок подачи, это приведёт к поломке иглы.**



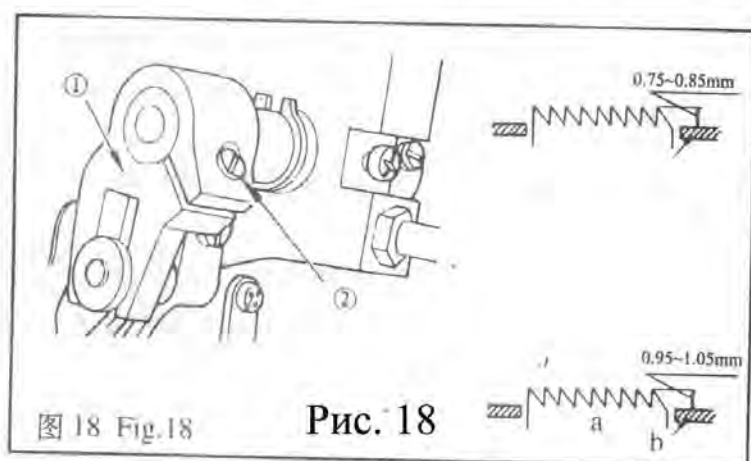
13. Высота источника подачи (Рис. 18)

- 1) Источник подачи отрегулирован фабрично, он выступает из поверхности игольной пластинки на 0,8-0,9 мм.
- 2) Если источник подачи слишком выступает из поверхности, то это может привести к появлению морщин при прошиве лёгких тканей. (Рекомендуемый уровень выступа составляет 0,7 - 0,8 мм).
- 3) Чтобы отрегулировать источник подачи, следует:
 - (1) Ослабить винт (2) кривошипа (1).
 - (2) Отрегулировать высоту планки подачи, передвинув её вверх или вниз.
 - (3) Тщательно закрутить винт (2).

*Меры предосторожности

Если винт закручен слишком плотно, кривошип будет изнашиваться.

а. Источник подачи б. Игольная пластинка



14. Взаимодействие иглы и крючка (Рис. 20)

1 Отрегулируйте время между шагом иглы и крючка следующим образом:

1) Вращая маховик, опустите игольницу в самое низкое шаговое положение и ослабьте установочный винт (1).

***Регулировка высоты игольницы**

(2) При использовании иглы DBX1 Вам необходимо выровнять риску А на игольнице (2) с нижним краем нижней втулки игольницы (3), а после этого затянуть установочный винт (1).

При использовании иглы DAX1 Вам необходимо выровнять с ней риску В, а затем затянуть установочный винт (1).

***Регулировка положения крючка**

3) При использовании иглы DBX1 Вам следует ослабить три установочных винта крючка, повернуть маховик и выровнять риску В на игольнице (2) с нижним концом нижней втулки (3) игольницы.

При использовании иглы DAX1 Вам следует выровнять риску D с нижним концом нижней втулки (3) игольницы.

4) После того, как Вы выполните указанную регулировку, выровняйте верхнюю кромку крючка (5) с центром иглы (6). Установите зазор между иглой и крючком в пределах 0,04 мм и 0,1 мм, а затем тщательно затяните установочные винты.

***Меры предосторожности**

Если зазор слишком мал, конец крючка будет изнашиваться. Если зазор слишком велик, это приведёт к пропускам стежка.

При замене крючка следует помнить, что следует устанавливать тот же тип крючка, который был установлен в швейной машине при оригинальной сборке.

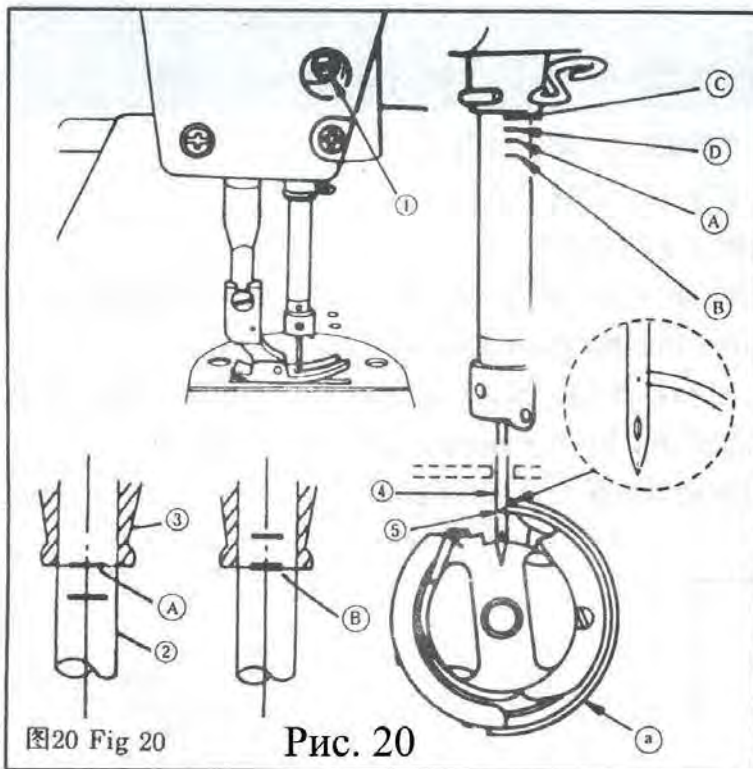


图20 Fig 20

Рис. 20

15 Регулировка высоты прижимной планки (Рис. 21)

- 1) Ослабьте установочный винт (1) и отрегулируйте высоту прижимной планки и угол наклона прижимной пластины.
- 2) После регулировки, тщательно затяните установочный винт.

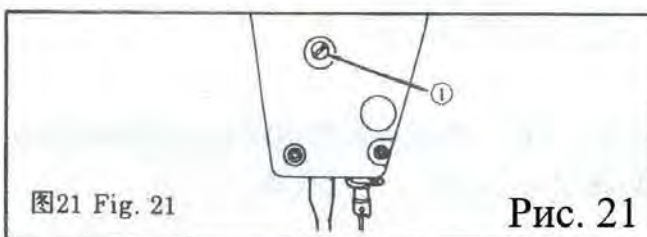
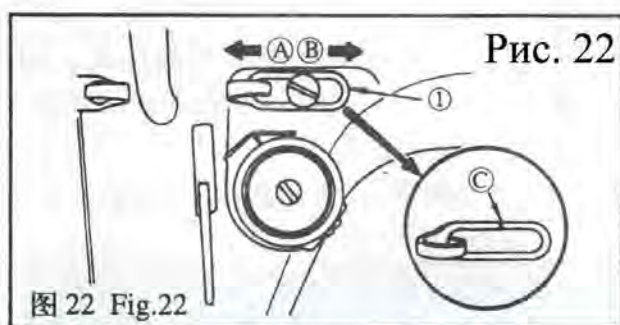


图21 Fig. 21

Рис. 21

16. Регулировка шага нитепритягивателя (Рис. 22)

- 1) При прошиве тяжёлого материала следует передвинуть направляющую нити (1) влево, в направлении А, для увеличения длины нити, вытягиваемой нитепритягивателем.
- 2) При прошиве лёгкого материала следует передвинуть направляющую нити (1) вправо, в направлении Б, для сокращения длины нити, вытягиваемой нитепритягивателем.
- 3) Когда риска С на направляющей нити (1) выровняна с центром винта, это является стандартным положением.



17 Установка кожуха ремня и намотчика шпулек (Рис. 23, Рис. 24, Рис. 25)

1 Процедура установки

- 1) Просверлите четыре отверстия для шурупа в точках А, В, С, D в столе машины.
- 2) Вложите суппорт (1) в отверстие с заглушкой.
- 3) Установите передний кожух ремня (3) так, чтобы маховик оказался в центре отверстия.
- 4) Установите задний кожух ремня (2) в точках С и D.
- 5) С помощью винтов (4) и (5) и шайбы (6) закрепите передний кожух ремня (3) на суппорте. Прижимный вращающий момент для винта (4) составляет около 30 кгс/см; для винта (5) около 25 кгс/см.
- 6) Закрепите кожух (7).
- 7) Отодвиньте задний кожух ремня (2) назад до тех пор, пока его резиновые части не коснутся переднего кожуха ремня (3). После этого продвиньте это ещё на 0,5 - 1 мм, и закрепите, используя шурупы и шайбы.
- 8) Закрепите намотчик шпулек (8) в точках А и В, используя деревянные шурупы.

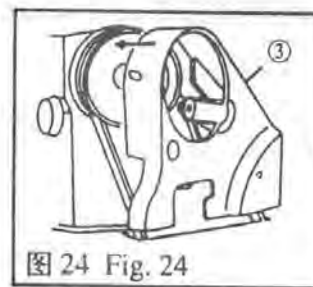
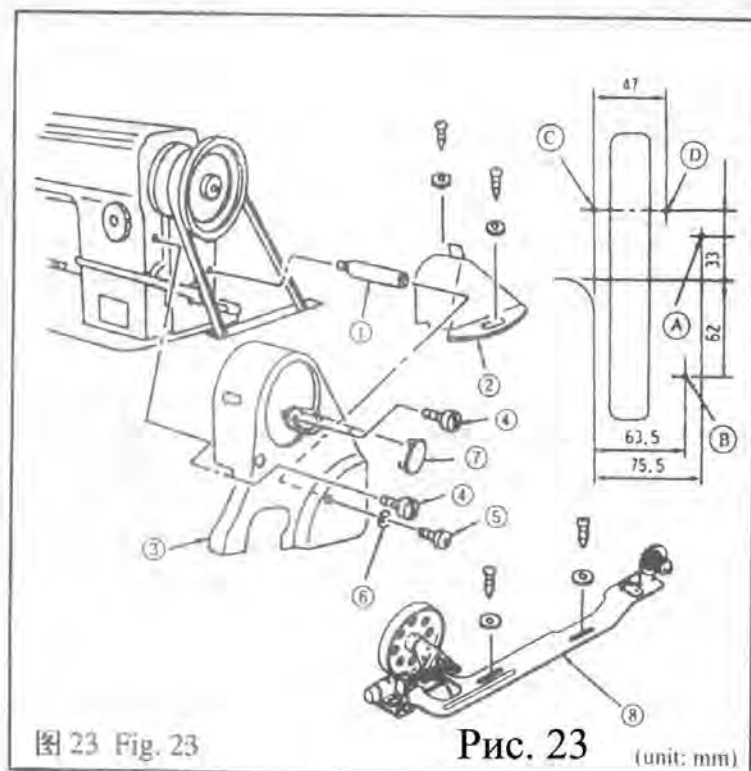


Рис. 24

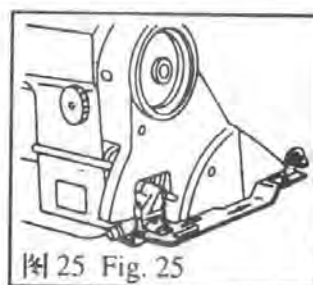
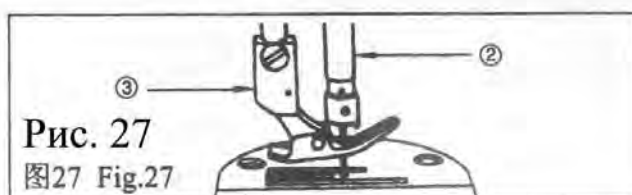
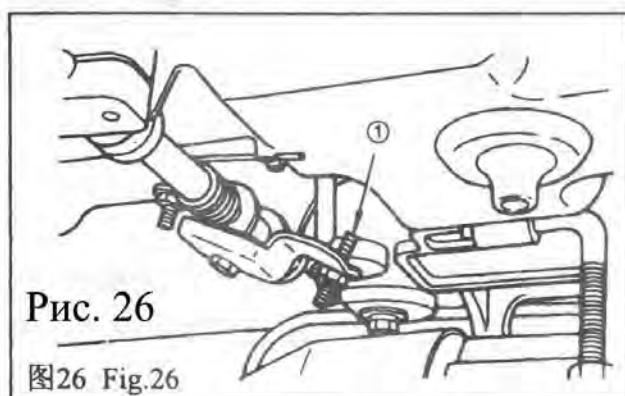


Рис. 25

18 Регулировка высоты коленоподъёмника (Рис. 26, Рис. 27)

- 1) Стандартная высота прижимной планки при использовании коленоподъёмника составляет 10 мм.
- 2) Вы можете отрегулировать подъём прижимной планки на высоту 13 мм, используя регулировочный винт коленоподъёмника (1).
- 3) После того, как Вы установили подъём прижимной планки на уровень 10 мм, убедитесь в том, что нижний край игольницы (2) в своём самом нижнем положении не ударяет по прижимной планке (3).



19 Технические характеристики

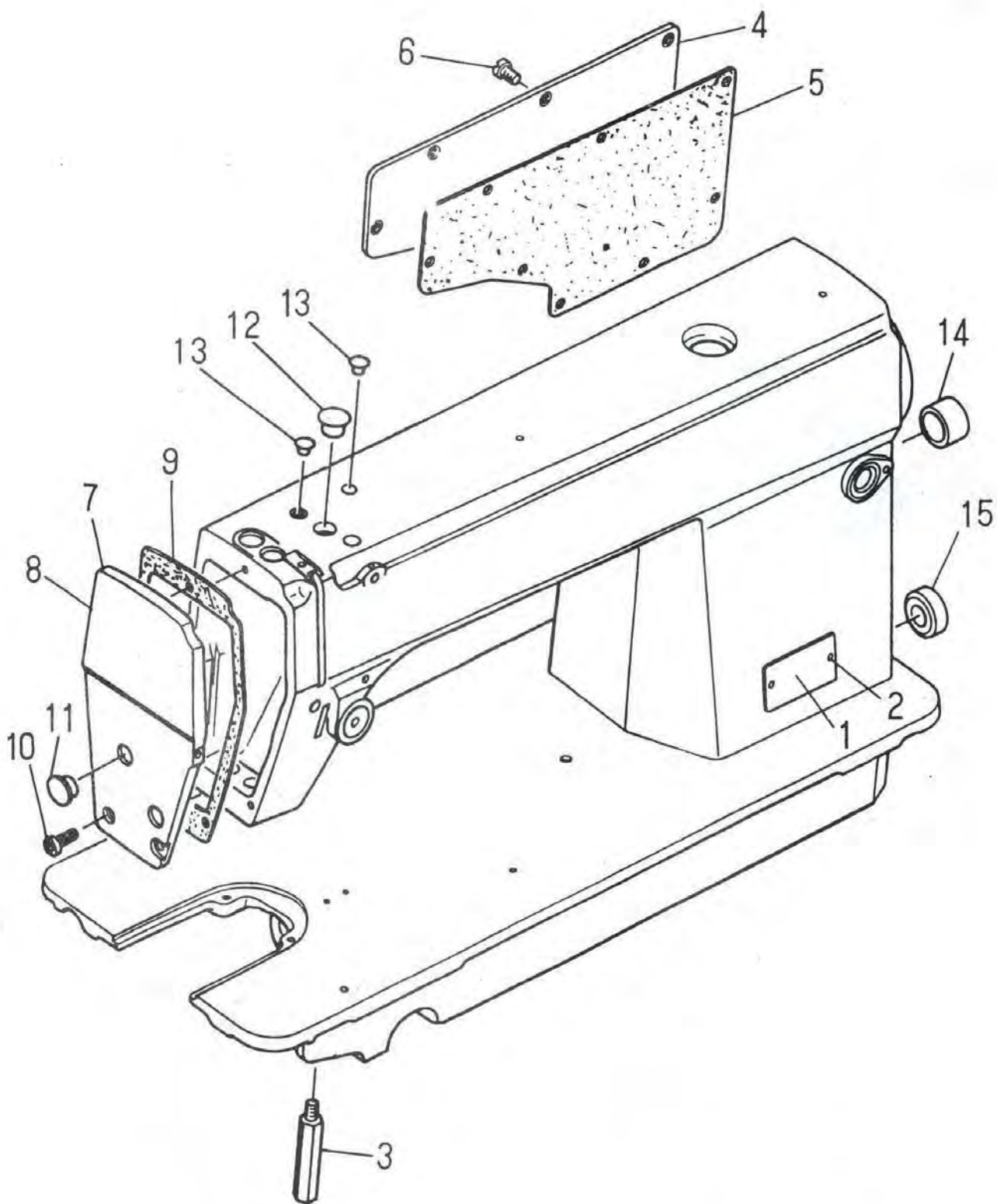
	Модель	Модель	Модель
Применение	Ткани среднего веса	Ткани среднего веса	Тяжёлые ткани
Скорость пошива	макс. 5000 ст/мин	макс. 3500 ст/мин	макс. 3000 ст/мин
Длина стежка	макс. 5 мм	макс. 5 мм	макс. 7 мм
Подъём пр. лапки (с к/подъёмником)	10 мм (стандарт) 13 мм (макс.)	10 мм (стандарт) 13 мм (макс.)	10 мм (стандарт) 13 мм (макс.)
Игла	DB × 1#9~#18	DB × 1#18~#22	DB × 1#18~#23
Смазочное масло	белое масло 10		

Список деталей

Для средне-тяжёлых материалов

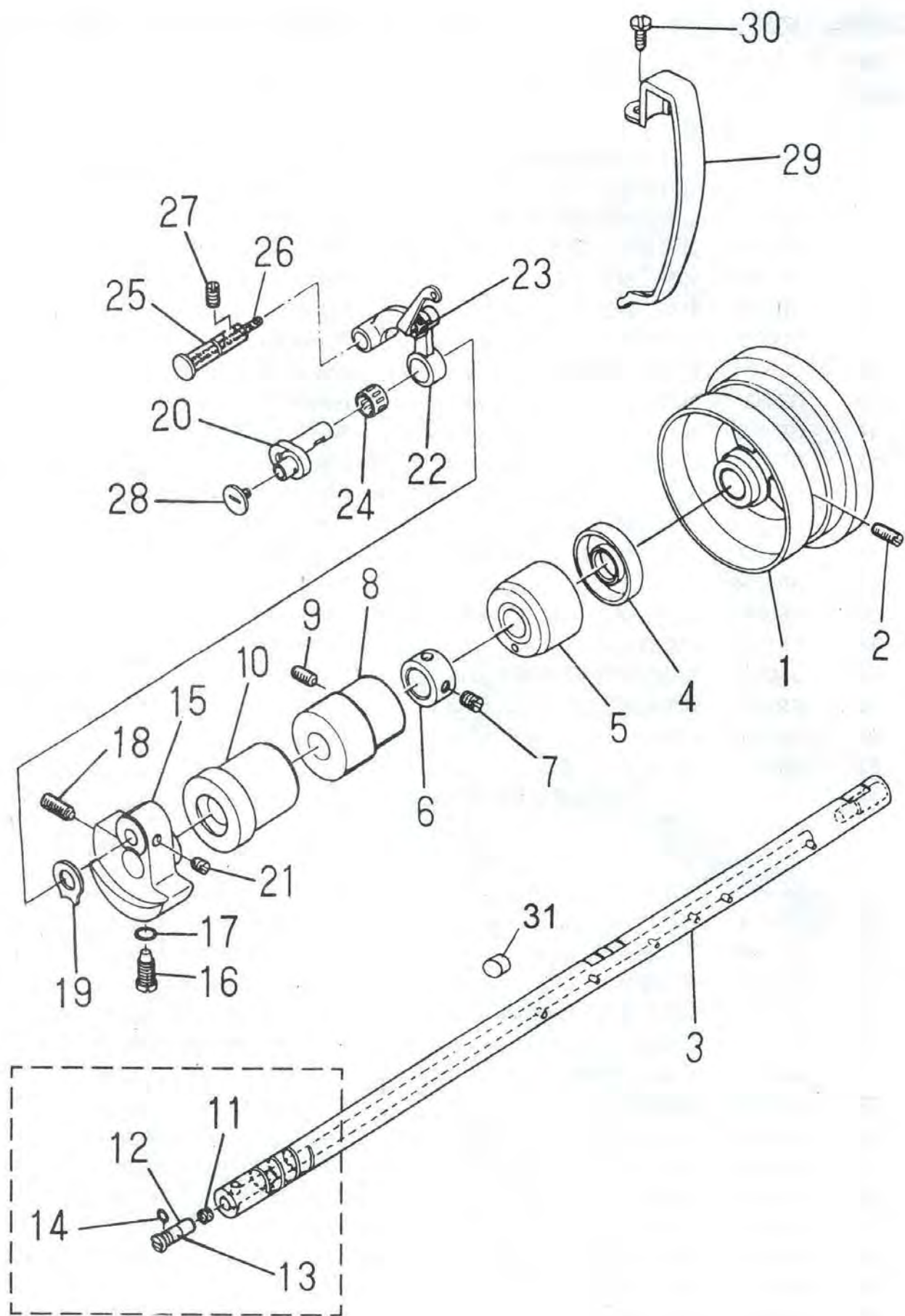
1. Детали основания

Реф №	№ детали	Описание	Кол-во
1	GQ276	Табличка с наименованием модели	1
2	GX565	Клёпки для таблички с наименованием	2
3	GS0548	Штифт винта основания	4
4	GK239	Боковая пластина	1
5	GR3340	Прокладка	1
6	GS053	Винт 12/64-28 дл=9	8
7	GR3342	Плечо для передней таблички	1
8	GQ277	Декоративная табличка	1
9	GR3343	Прокладка	1
10	GS053	Винт 12/64-28 дл=9	3
11	GR1458	Резиновая заглушка	2
12	GR1463	Резиновая заглушка	1
13	GR3344	Резиновая заглушка	2
14	GR3345	Резиновая заглушка	1
15	GR1464	Резиновая заглушка	1



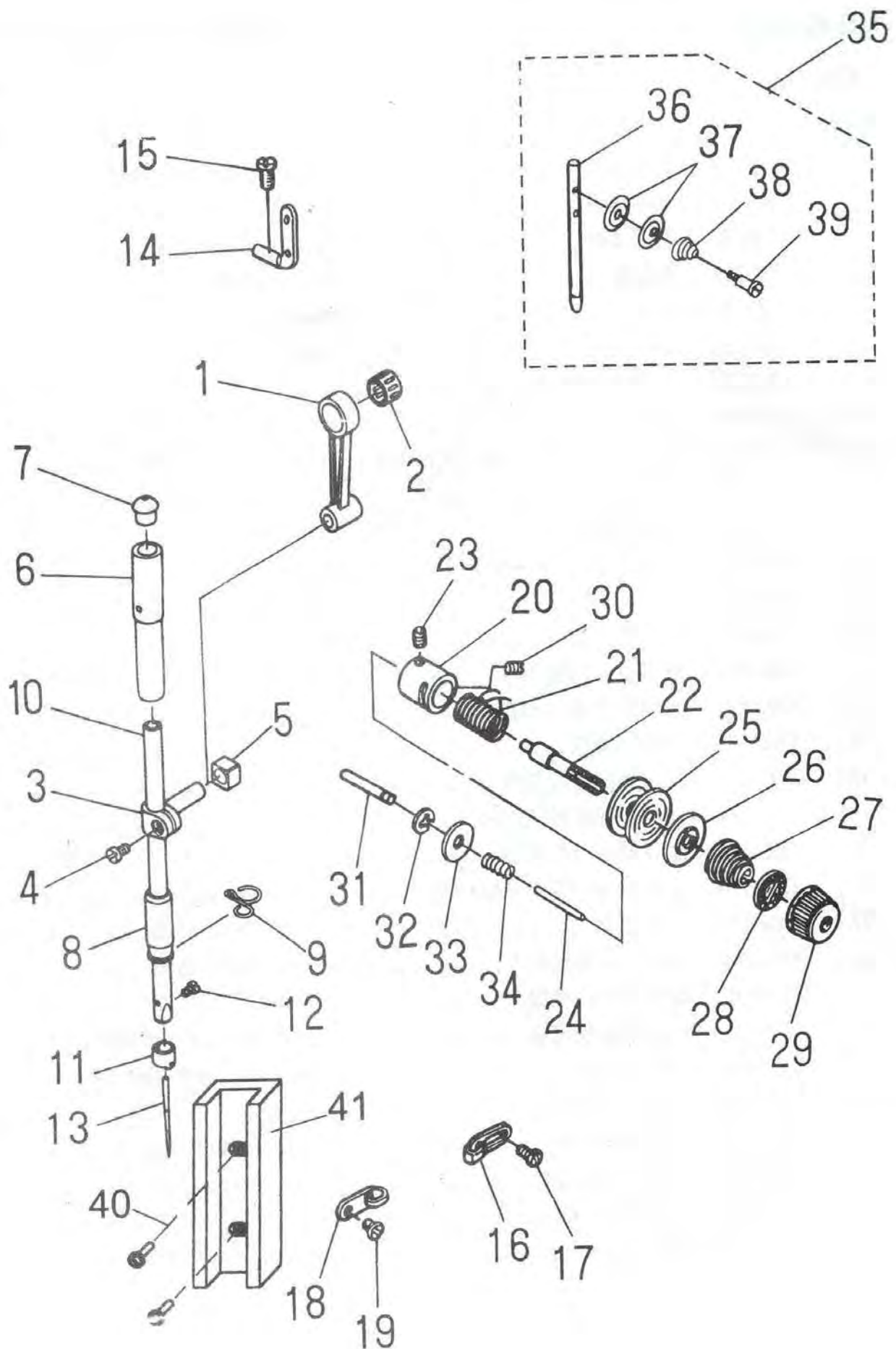
2. Детали штанги и подъёмного устройства

Реф №	№ детали	Описание	Кол-во
1	GP166	Маховик	1
2	GS03	Винт 15/ 64-28 дл=15	2
3	GZ431	Основная штанга	1
4	GR3346	Основная штанга	1
5	GO462	Задняя втулка основной штанги	1
6	GR1469	Упорное кольцо (в сборке)	1
7	GS39	Винт 1/4-40 дл=6	2
8	GO463	Средняя втулка	1
9	GS0549	Винт	1
10	GO464	Передняя втулка основной штанги	1
11	GR1470	Роликовый салник	1
12	GX334	Регулятор количества масла, в сборке	1
13	GO269	Резиновая втулка	1
14	GR1471	Резиновое кольцо	1
15	GH561	Противовес	1
16	GS06	Винт 1,4-40 дл=6	1
17	GR1472	Резиновое кольцо	1
18	GS0550	Винт 9/32-28 дл-16	1
19	GR1473	Защитная пластина противовеса	1
20	GH402/2	Кривошип игольницы, в сборке	1
21	GS39	Винт 1/4-40 дл=6	2
22	GH564/4	Рычаг нитепритягивателя, в сборке	1
23	GR3349	Резина	1
24	GO270	Подшипник иглы	1
25	GX566	Штанга кривошипа нитепритягивателя	1
26	GR3350	Смазочный фитиль	1
27	GS04	Винт 15/64-28 дл-10,5	1
28	GS09	Винт (левая резьба) 9/64-40 дл=4,8	1
29	GK240	Кожух рычага нитепритягивателя	1
30	GS551	Винт 3/16-28 дл-6	1
31	GR0231	Резиновая заглушка	1



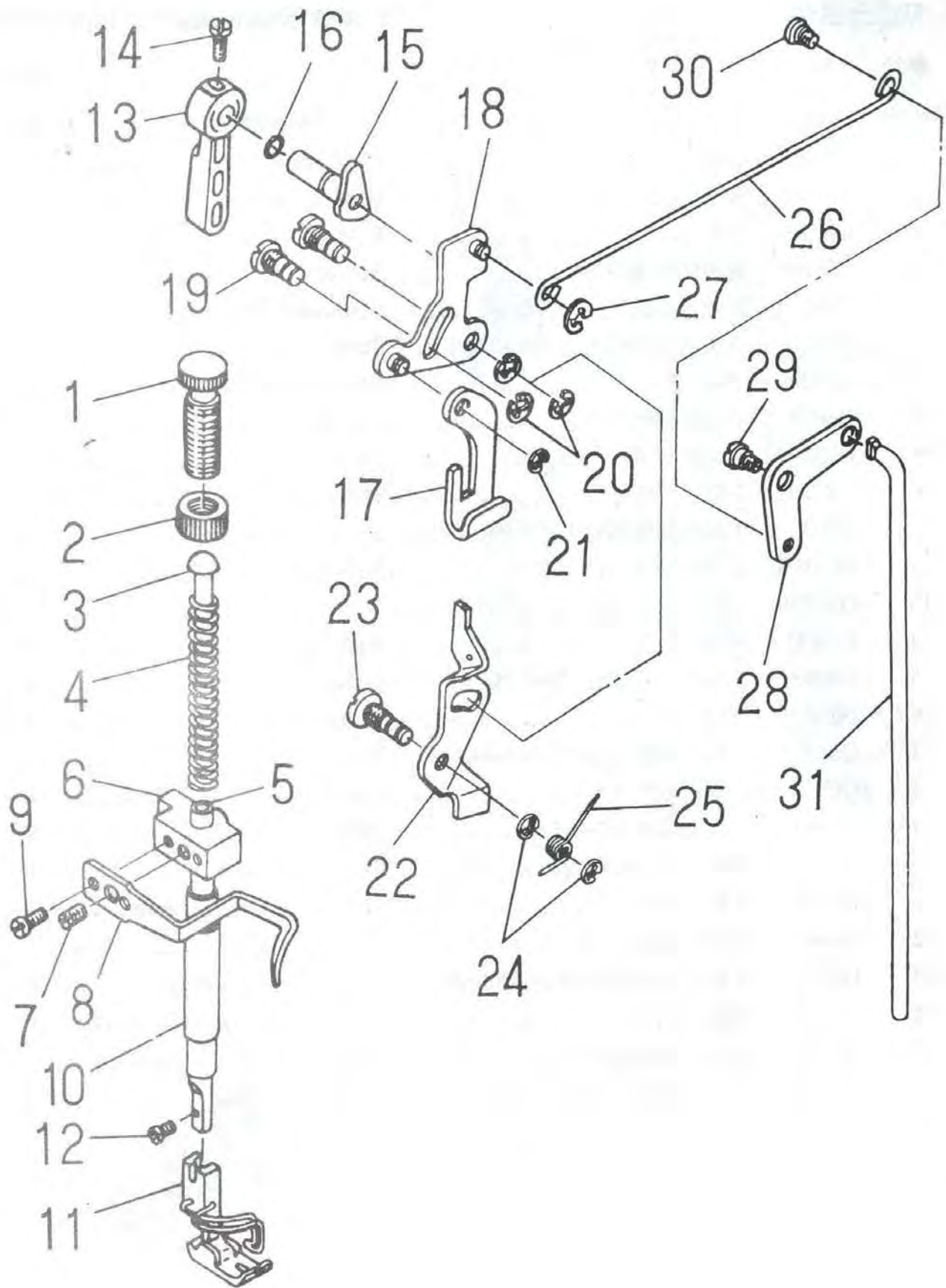
3. Детали игольницы и механизма натяжения нити

Реф №	№ детали	Описание	Кол-во
1	GH334	Стержень кривошипа игольницы	1
2	GO270	Подшипник нити	1
3	GR1478	Соединение игольницы, в сборке	1
4	GS011	Винт 9/64-40 дл=6	1
5	GU168	Блок салазок	1
6	GO271	Верхняя втулка игольницы	1
7	GR1479	Колпачок	1
8	GO272	Нижняя втулка игольницы	1
9	GR3351	Направляющая нити игольницы	1
10	GZ432	Игольница	1
11	GR3352	Направляющая нити игольницы	1
12	GS071	Винт 1/8-4 дл=4,5	1
13	GV15	Игла (ДБ х 1№14)	1
14	GR3353	Двойное ушко для нити	1
15	GS0551	Винт 3/16-28 дл=6	1
16	GR3354	Правая рама направляющей нити	1
17	GS0552	Винт 11/64-40 дл=6	1
18	GR3355	Левая рама направляющей нити	1
19	GS0551	Винт 11/64-40 дл=6	1
20	GR1487	Гнездо регулятора натяжения	1
21	GW250	Пружина нитепритягивателя	1
22	GS015	Винт	1
23	GS016	Установочный винт 9/64-40 дл=5.5	1
24	GX567	Штифт пуска нити	1
25	GR1488	Диск натяжения	2
26	GR1489	Штатив диска натяжения	1
27	GW251	Пружина натяжения	1
28	GR1490	Стопор диска натяжения	1
29	GL0113	Гайка натяжения	1
30	GS48	Винт 15/64-28 дл=7	1
31	GX568	Штифт поддержки снятия натяжения	1
32	GR1717	Кольцо-защёлка	1
33	GR3357	Пластина шайбы	1
34	GW432	Пружина штифта пуска нити	1
35	GR1491/5	Штифт направляющей игольной нити, в сборке	1
36	GR1492	Штифт направляющей игольной нити	(1)
37	GR1493	Диск натяжения	(2)
38	GW252	Пружина натяжения	(1)
39	GS017	Шарнирный винт	(1)
40	GS0340	Блок слайдера	2
41	GR0341	Нижняя часть игольницы	1



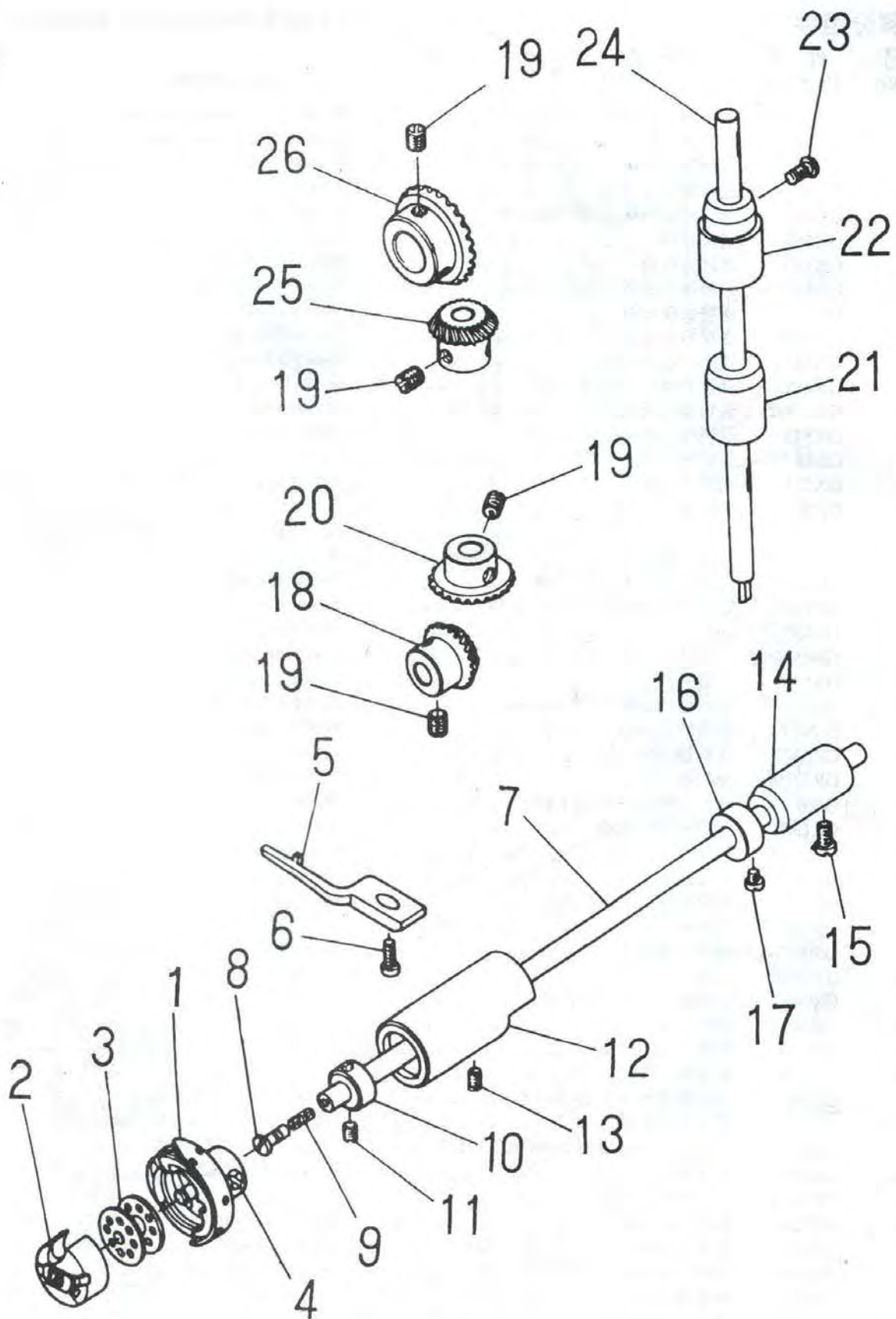
4. Детали прижимной планки

Реф №	№ детали	Описание	Кол-во
1	GS0553	Регулятор пружины натяжения	1
2	GL0114	Гайка	1
3	GR1494	Направляющая прижимная пластина	1
4	GW253	Прижимная пружина	1
5	GZ275	Прижимная планка	1
6	GR3358	Скоба направляющей игольницы	1
7	GS033	Винт 1/4-40 дл=8	1
8	GR3359	Направляющая нити прижимной планки	1
9	GS0100	Винт 9/64-40 дл=8,5	2
10	GO273	Нижняя втулка прижимной пластины	1
11	GM200/5	Прижимная лапка, в сборке	1
12	GS020	Винт 9/64-40, дл=10,5	1
13	GR3360	Ручной подъёмник	1
14	GS0554	Винт	1
15	GR3361/2	Кулачок ручного подъёмника, в сборке	1
16	GR1503	Резиновое кольцо	1
17	GR3363	Подъёмный рычаг	1
18	GR3364/3	Звено ручного подъёмника, в сборке	1
19	GS0555	Штанга звена	2
20	GR1510	Кольцо-защёлка	3
21	GR3366	Кольцо подъёмного рычага	1
22	GR3367	Пластина сброса натяжения	1
23	GS0556	Штанга сброса натяжения	1
24	GR1510	Кольцо-защёлка	2
25	GW433	Возвратная пружина сброса натяжения	1
26	GR3368	Соединительный стержень подъёмного рычага	1
27	GR1510	Кольцо-защёлка	1
28	GR3369	Звено подъёмного рычага	1
29	GS0557	Шарнирный винт	1
30	GS0558	Шарнирный винт	1
31	GR3370	Вертикальный соединительный стержень	1



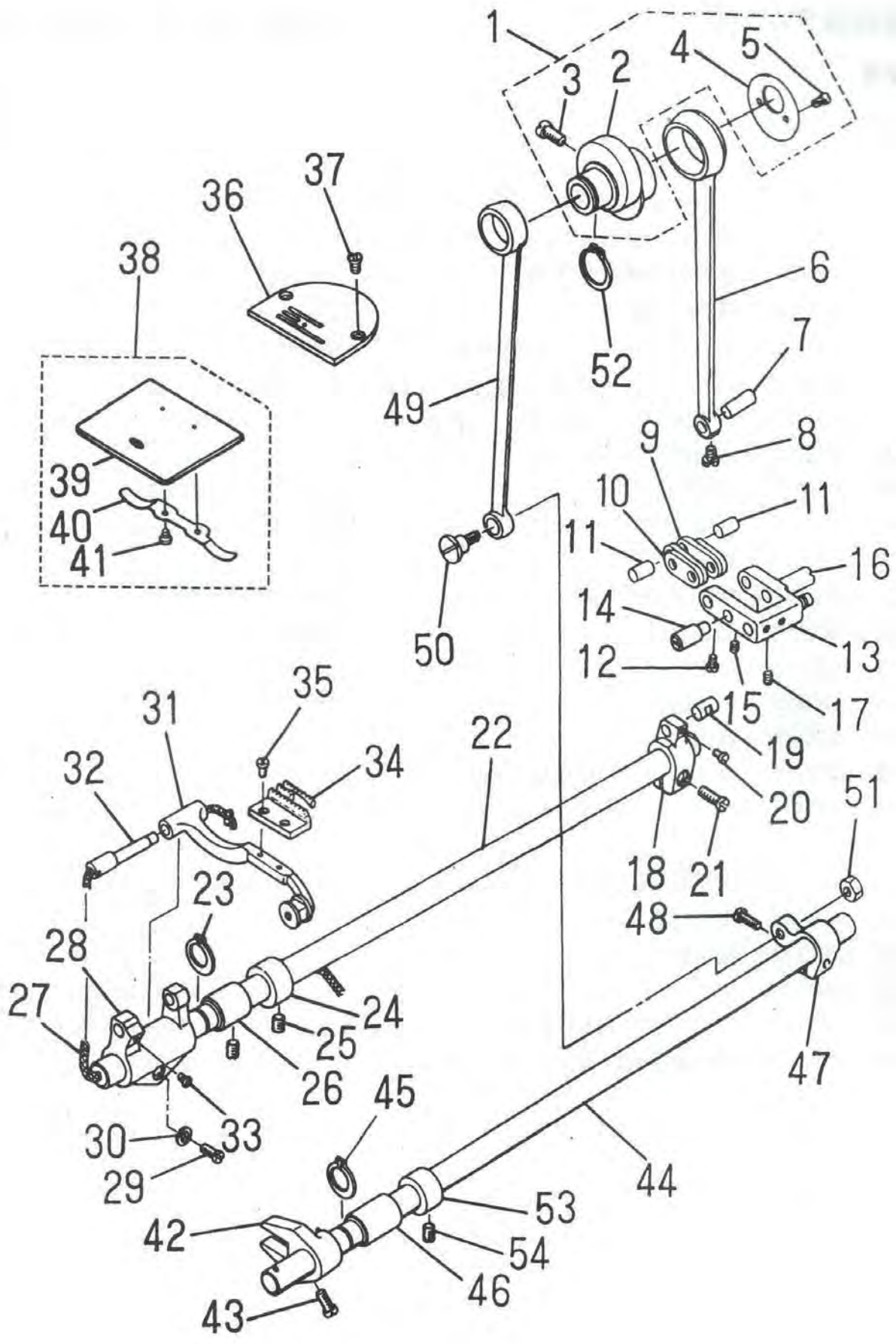
5. Детали приводной штанги крючка

Реф №	№ детали	Описание	Кол-во
1	GN161	Крючок, в сборке	1
2	GN162	Отсек шпульки, в сборке	1
3	GN163	Шпулька	1
4	GS029	Винт	2
5	GR3371	Указательный штифт	1
6	GS030	Винт 11/64-40 дл=9,5	1
7	GZ434	Ведущая штанга крючка	1
8	GS031	Винт сальника	1
9	GR1515	Смазочный фитиль	1
10	GR3372	Упорное кольцо	1
11	GS032	Винт 11/64-40 дл=3,5	2
12	GO331/3	Передняя втулка, в сборке	1
13	GS0559	Винт	1
14	GO470	Задняя втулка	1
15	GS053	Винт 12/64-28 дл=9	1
16	GR1519	Упорное кольцо, в сборке	1
17	GS082	Винт 11/64-40 дл =4,8	2
18	GC165	Малая шестерня, в сборке	1
19	GS033	Винт 1/4-40 дл=8	8
20	GC166	Большая шестерня, в сборке	1
21	GO471	Втулка прямой штанги	1
22	GO472	Верхняя втулка	1
23	GS053	Винт 12/64-28, дл=9	1
24	GZ435	Прямая штанга	1
25	GC167	Малая шестерня, в сборке	1
26	GC168	Шестерня, в сборке	1



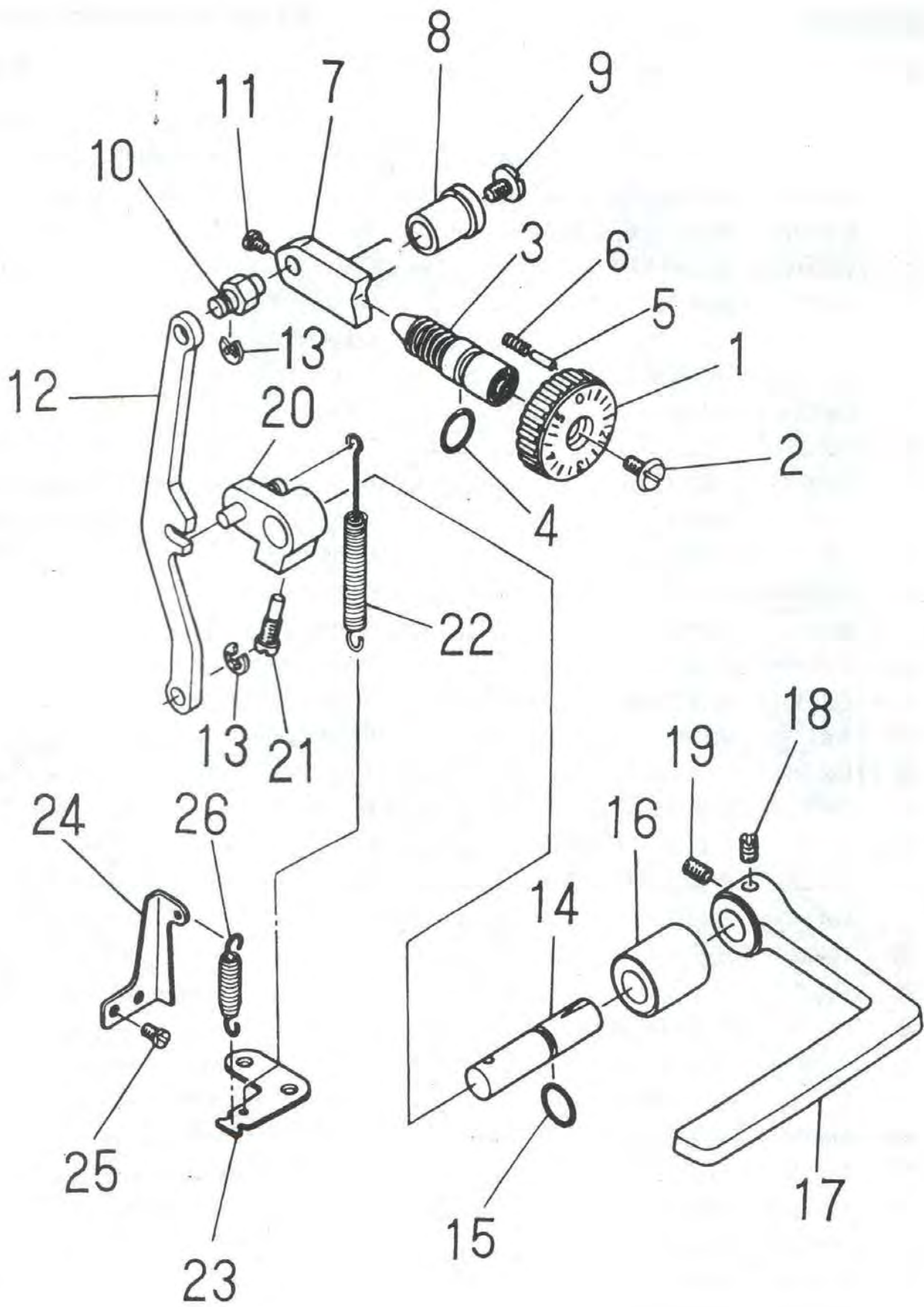
6. Детали механизма подачи

Реф №	№ детали	Описание	Кол-во
1		Эксцентрикковый кулачок привода подачи, в сборке	1
2	GT198	Эксцентрикковый кулачок привода подачи	(1)
3	GS034	Винт 1/4-40 дл=11	(2)
4	GR3373	Упорное кольцо	(1)
5	GS011	Винт 9/64 дл=6	(2)
6	GH568	Соединительное кольцо штанги шатуна	1
7	GX570	Штифт шагающей лапки	1
8	GS0560	Винт 9/64-40 дл=6	1
9	GR3374	Звено шагающей лапки	2
10	GR3375	Соединительное звено	2
11	GX571	Штифт шагающей лапки	2
12	GS0560	Винт 9/64-40 дл=6	2
13	GR3376/2	Регулировочное звено шагающей лапки	1
14	GX573	Центральная штанга регулирующего звена	1
15	GS48	Винт 15/64-28 дл=7	1
16	GX573	Центральная штанга регулирующего звена	1
17	GS48	Винт 15/64-28 дл=7	1
18	GH569	Кривошип штанги шатуна подачи, в сборке	1
19	GX571	Штифт шагающей лапки	1
20	GS0560	Винт 9/64-40 дл=6	1
21	GS0561	Винт 3/16-28 дл=14	1
22	GZ436	Штанга шатуна подачи	1
23	GR1524	Бандажное кольцо	1
24	GR1469	Упорное кольцо, в сборке	1
25	GS39	Винт 1/4-40 дл=6	2
26	GO473	Втулка штанги шатуна подачи	1
27	GR3378	Смазочный фитиль	1
28	GR3379	Шатун подачи, в сборке	1
29	GS69	Винт 3/16-28 дл=14	1
30	GR1528	Шайба	1
31	GR3380/5	Планка подачи, в сборке	1
32	GX575	Штанга планки подачи	1
33	GS092	Винт 11/64-40 дл=7	1
34	GM201	Источник подачи	1
35	GS072	Винт 1/8-44 дл=6	2
36	GM202	Игольная пластинка	1
37	GS044	Винт 11/64-40 дл=8,5	2
38	GM340/4	Салазки основания, в сборке	1
39	GM204	Пластина салазок	(1)
40	GW434	Пружина салазок основания	(1)
41	GS045	Винт 3/32-56 дл=19	(2)
42	GH570	Передний кривошип ведущей штанги, в сборке	1
43	GS037	Винт 11/64-40 дл=10,5	1
44	GZ437	Ведущая штанга подачи	1
45	GR1524	Бандажное кольцо	1
46	GO336	Втулка штанги шатуна подачи	1
47	GH571	Задний кривошип, в сборке	1
48	GS0561	Винт 3/16-28 дл=12	1
49	GH572	Соединительный стержень	1
50	GS0562	Шарнирный винт	1
51	GL7	Гайка 9/32-28	1
52	GR1535	Кольцо-защёлка	1
53	GR1469	Упорное кольцо, в сборке	1
54	GS39	Винт 1/4-40 дл=6	2



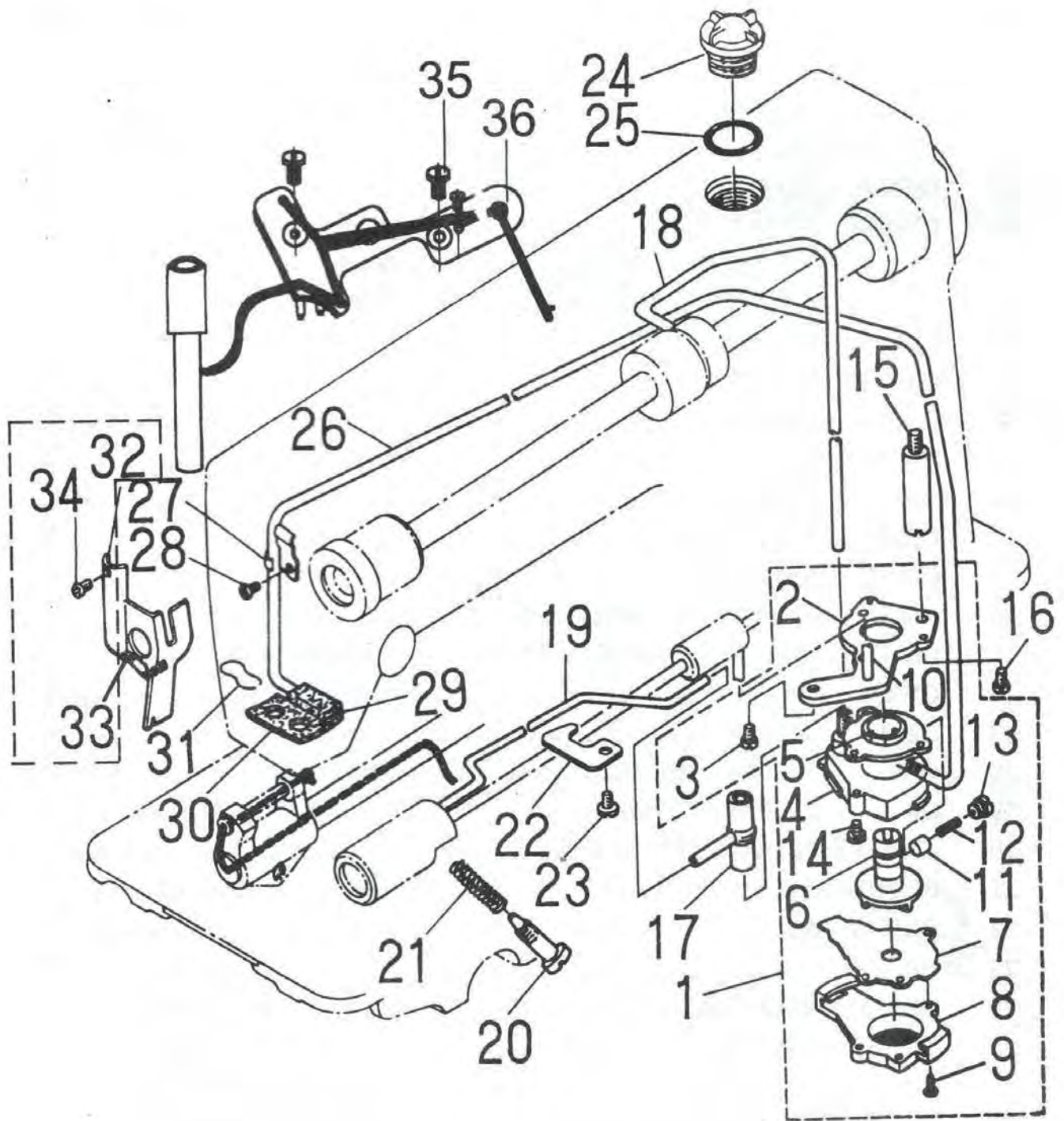
7. Детали регулировки подачи

Реф №	№ детали	Описание	Кол-во
1	GR3382	Индикатор подачи	1
2	GS0563	Винт	1
3	GS0564	Винт индикатора подачи	1
4	GR3383	Резиновое кольцо	1
5	GX576	Штифт	1
6	GW257	Пружина	1
7	GR3384	Регулятор подачи	1
8	GO474	Втулка регулятора подачи	1
9	GS0565	Винт	1
10	GX577	Штифт регулятора подачи	1
11	GS011	Винт 9/64-40 дл=6	2
12	GH573	Соединительный стержень регулятора подачи	1
13	GR1510	Кольцо защёлка	2
14	GZ438	Штанга обратной подачи	1
15	GR3385	Резиновое кольцо	1
16	GO475	Металлический рычаг подачи	1
17	GR3386	Рычаг контроля обратной подачи	1
18	GS050	Винт 1/4-40 дл=10	1
19	GS033	Винт 1/4-40 дл=8	1
20	GH574/2	Плечо обратной подачи, в сборке	1
21	GS0566	Винт плеча обратной подачи	1
22	GW435	Пружина обратной подачи	1
23	GR3387	Крючок пружины подачи	1
24	GR3388	Направляющая пружины регулировочного звена	1
25	GS0567	Винт 11/64-40 дл=5	2
26	GW436	Пружина регулировочного звена	1



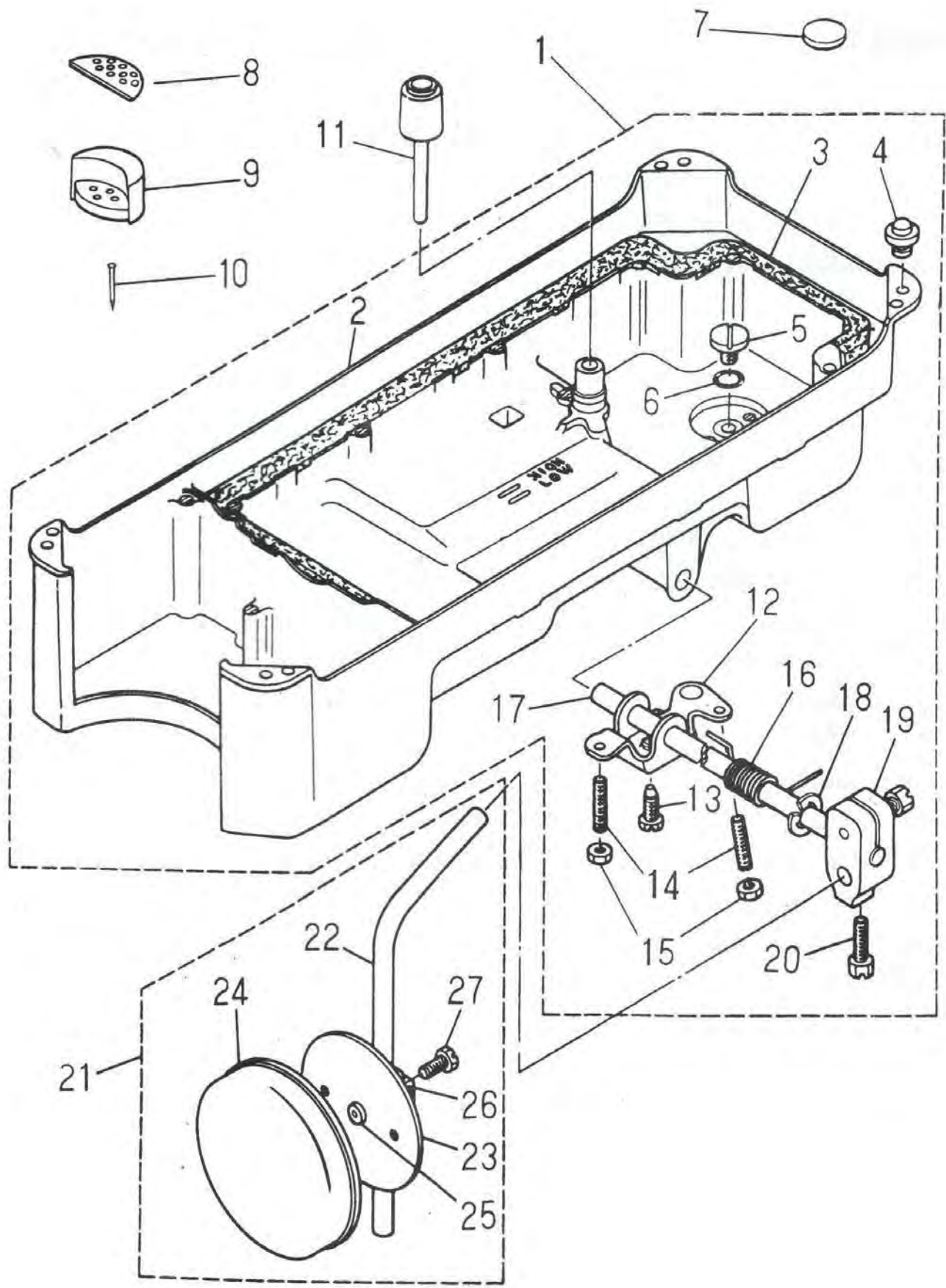
8. Детали механизма смазки

Реф №	№ детали	Описание	Кол-во
1	GR3389/12	Смазочная масляный насос, в сборке	1
2	GR3390	Установочная база масляной помпы	(1)
3	GS0568	Винт 15/64-28 дл=9	(3)
4	GR3391	Масляный насос	(1)
5	GO476	Подшипник масляного насоса	(1)
6	GR3392	Лопастное колесо масляного насоса	(1)
7	GR3393	Кожух лопастного колеса масляного насоса	(1)
8	GR3394	Кожух смазочного масляного насоса	(1)
9	GS554	Винт	(3)
10	GR3395	Масляная трубка ведущей штанги крючка	(1)
11	GR3396	Плунжер	(1)
12	GW437	Пружина плунжера	(1)
13	GS0569	Винт плунжера	(1)
14	GS062	Винт	(1)
15	GS0567	Суппорт масляного насоса	1
16	GS030	Винт 11/64-40 дл=9,5	1
17	GR3397	Резиновое соединение	1
18	GR3398	Масляная трубка главной штанги	1
19	GR3399	Масляная трубка	1
20	GS054	Винт регулировки масла	1
21	GW259	Пружина	1
22	GR3400	Нижний штатив трубки	1
23	GS062	Винт 15/64-28 дл=9	1
24	GR1561	Окно контроля масла	1
25	GR1562	Резиновое кольцо	1
26	GR3401	Трубка возврата масла	1
27	GR1566	Штатив трубки возврата масла	1
28	GS0551	Винт 3/16-28 дл=6	1
29	GR1567	Противопыльный смазочный фитиль	1
30	GR1568	Смазочный фитиль	1
31	GR1569	Прижим смазочного фитиля	1
32	GR3403	Масляный щиток плеча рычага	1
33	GR3404	Масляный фитиль	1
34	GS44	Винт 1/8-44 дл=4	1
35	GS0835	Винт установочной пластины смазочного фитиля	2
36	GR0836	Установочная пластина смазочного фитиля, в сборке	1



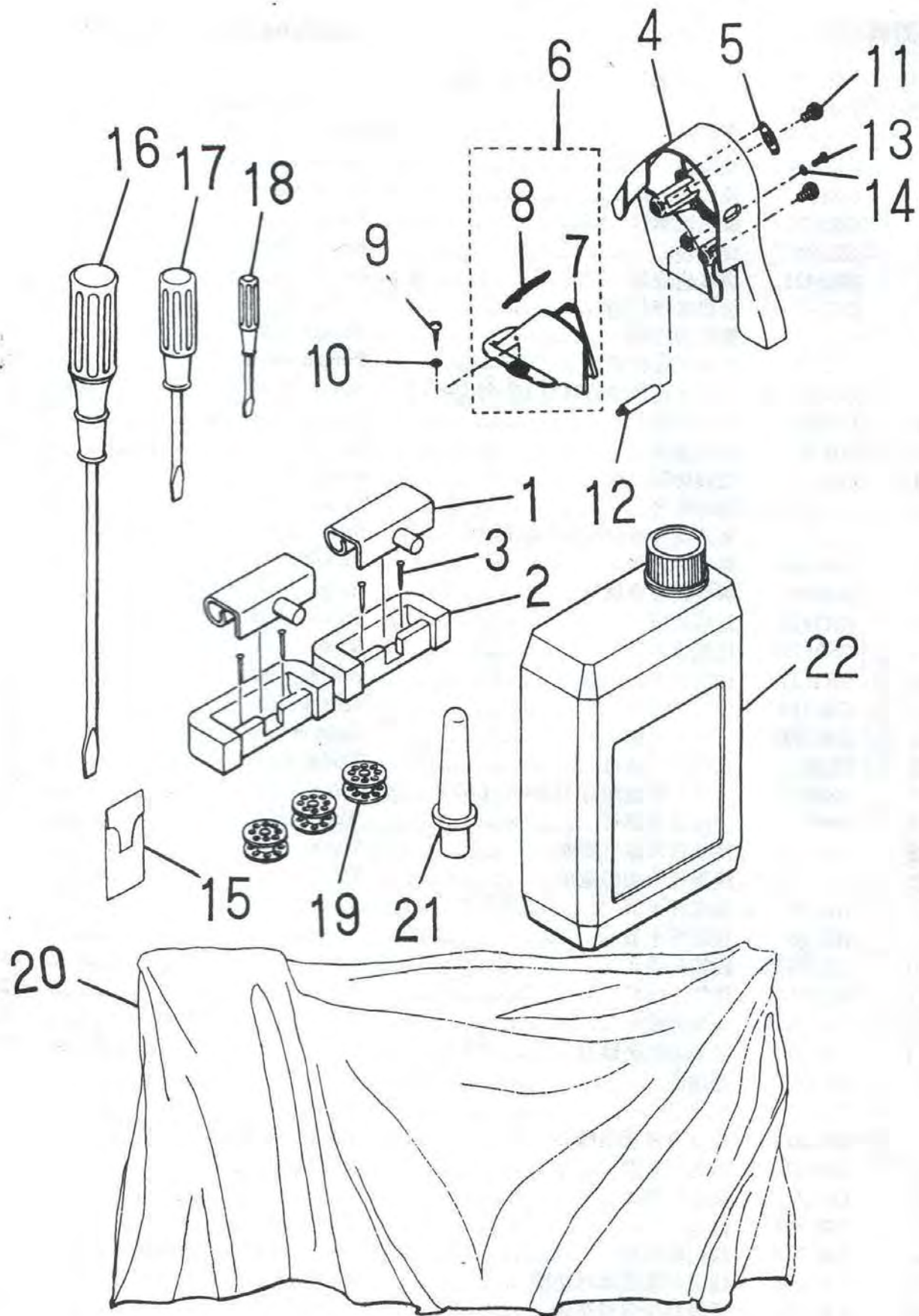
9. Детали масляного бачка и коленоподъёмника

Реф №	№ детали	Описание	Кол-во
1	GR3405/17	Масляный бачок, в сборке	1
2	GR3406	Масляный бачок	(1)
3	GR3407	Сальник	(1)
4	GR3408	Резиновая подкладка	(4)
5	GS0571	Винт	(2)
6	GR3409	Резиновое кольцо	(2)
7	GR1576	Магнит масляного резервуара	1
8	GR1578	Войлочная подкладка масляного бачка	2
9	GR1579	Резиновая подкладка масляного бачка	2
10	GBX108	Палец	4
11	GH579	Подъёмный стержень коленного прижима	1
12	GH576	Вертикальный соединительный стержень	1
13	GS0572	Винт	1
14	GS057	Винт 15/64-28 дл=30	2
15	GL21	Гайка 15/64-28	2
16	GW438	Пружина	1
17	GZ439	Стержень коленного прижима	1
18	GR1583	Кольцо-защёлка	1
19	GR3410	Башмак колодки	1
20	GS0573	Винт 9/32-20 дл=20	2
21	GR3411/6	Пластина коленного прижима, в сборке	1
22	GR1586	Стержень пластины коленного прижима	1
23	GR3412	Пластина коленного прижима	1
24	GKR13	Кожух пластины коленного прижима	1
25	GR3413	Резина	1
26	GR3414	Штатив пластины коленного прижима	1
27	GS584	Винт 15/64-28 дл=15	1



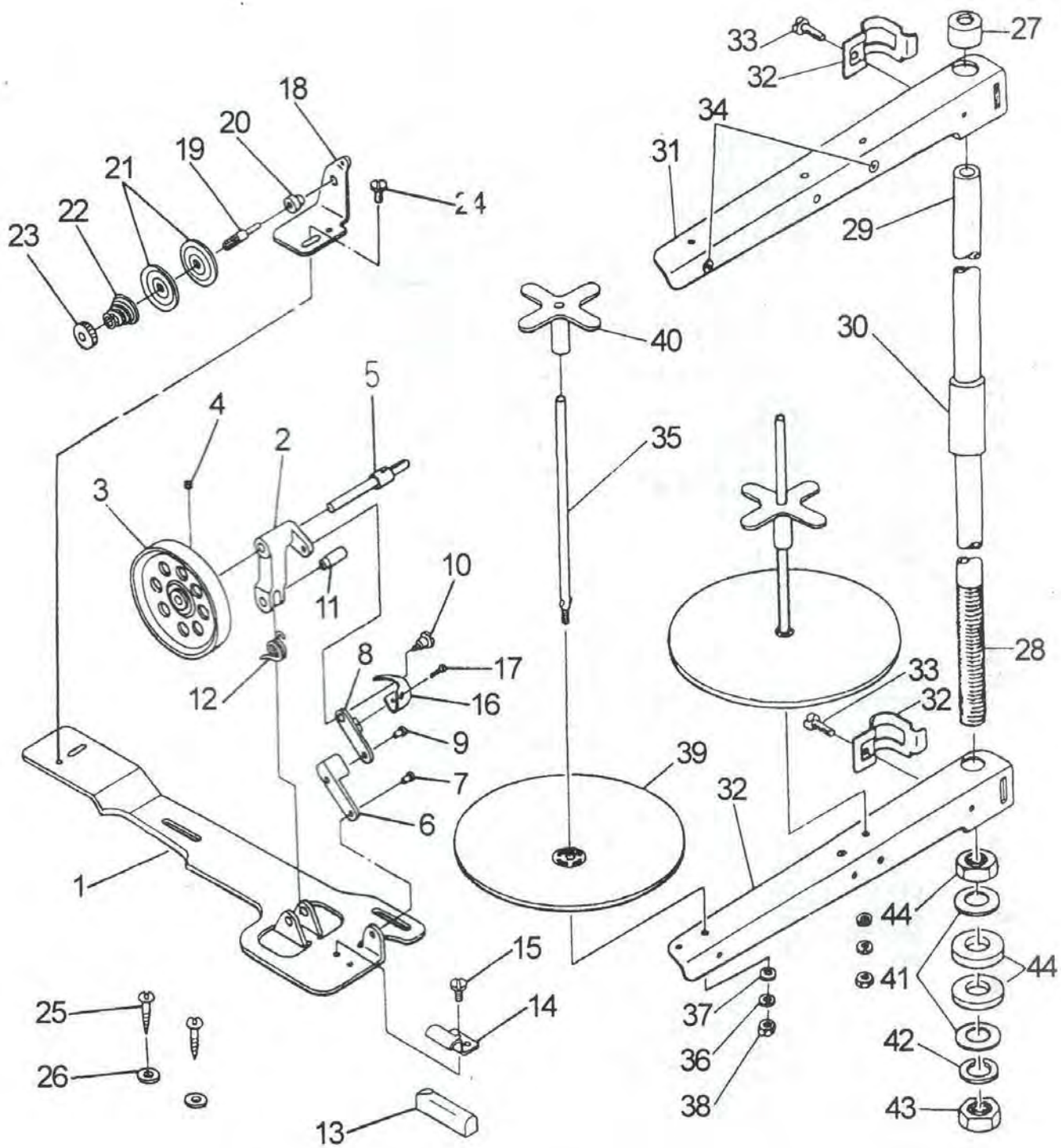
10. Детали машинной головки (1)

Реф №	№ детали	Описание	Кол-во
1	GR1590/2	Пластина шарнира машины, в сборке	2
2	GBX105	Пластина шарнира машины	2
3	GK241	Палец	4
4	GR3415	Кожух ремня А	1
5	GK242/3	Крышка кожуха ремня А	1
6	GK243	Кожух ремня В, в сборе	1
7	GK242/2	Кожух ремня В	1
8	GBS120	Крышка кожуха ремня В, в сборке	1
9	GBR147	Шуруп диам=4,5, дл=20	2
10	GS0574	Шайба	2
11	GS0575	Винт кожуха ремня А	2
12	GS0576	Суппорт кожуха ремня	1
13	GS0576	Винт 3/16-28 дл=14	1
14	GR3417	Шайба	1
15	GV15	Игла	1
16	GR1610	Большая отвёртка	1
17	GR1602	Средняя отвёртка	1
18	GR1603	Малая отвёртка	1
19	GN163	Шпулька	3
20	GF424	Кожух машинной головки	1
21	GBR148	Опорный штифт машины	1
22	GR1604/3	Масляный бачок, в сборке	1



Детали машинной головки (2)

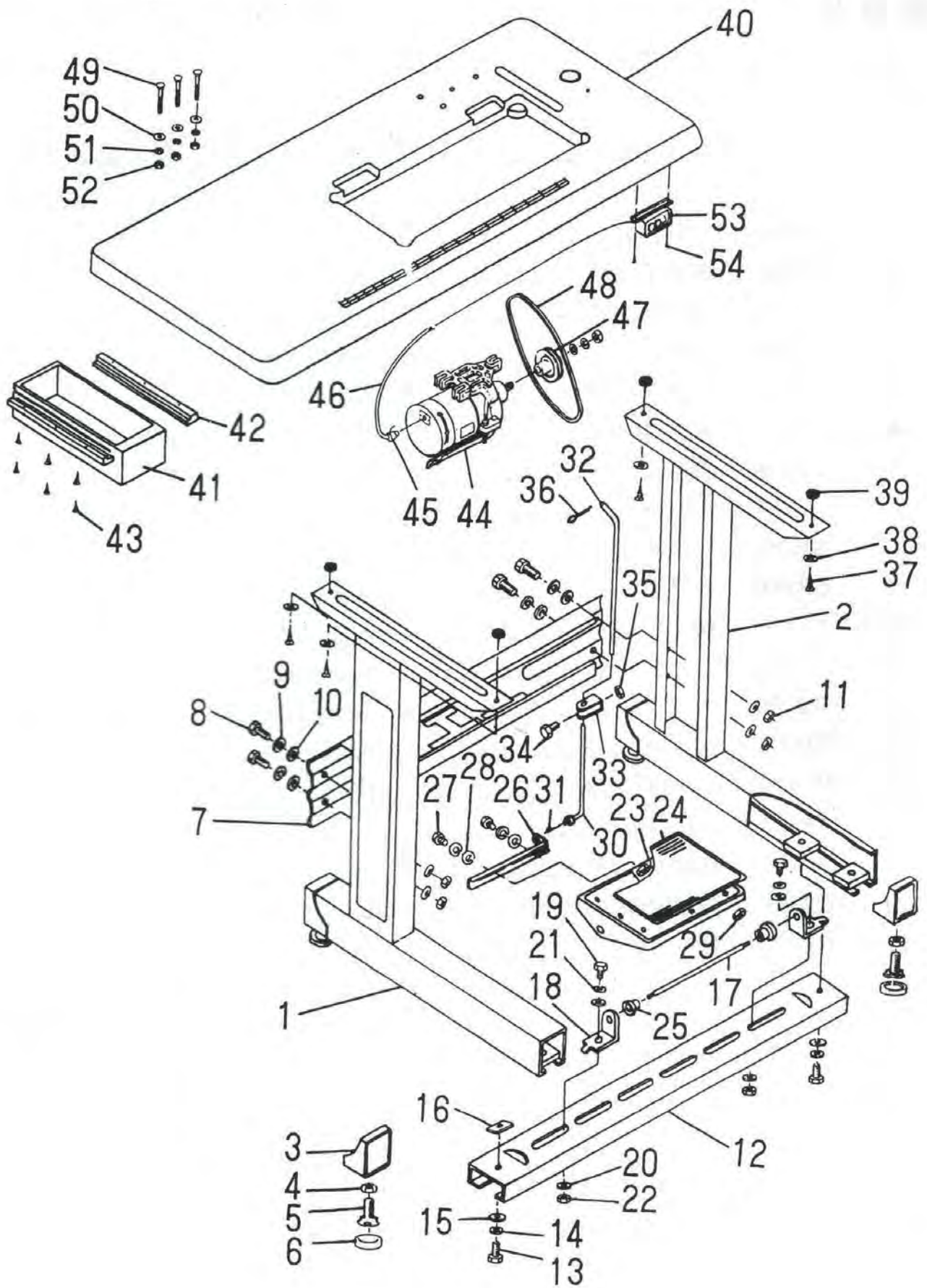
Реф №	№ детали	Описание	Кол-во
1	GR3419	Основание намотчика шпулек, в сборке	1
2	GR3420	Основание намотчика нити, в сборке	1
3	GP167	Намотчик нити, в сборке	1
4	GS013	Винт	1
5	GZ284	Штанга намотчика шпульки	1
6	GR3421	Соединительный стержень	1
7	GX347	Штифт соединительного стержня	1
8	GR3422	Стержень рамы намотчика шпульки	1
9	GX347	Штифт стержня рамы намотчика шпульки	1
10	GS063	Винт 1/8-44 дл=12,5	1
11	GX348	Штифт рамы намотчика шпульки	1
12	GW263	Пружина рамы намотчика шпульки	1
13	GR1613	Резиновый тормоз	1
14	GR3423	Прижимная пластина	1
15	GS061	Винт 11/64-40 дл=3	1
16	GW439	Пружина намотчика шпульки	1
17	GS065	Шарнирный винт	1
18	GR3425	Скоба натяжения нити, в сборке	1
19	GS0577	Винт	1
20	GR1617	Хомут диска натяжения намотчика шпульки	1
21	GR1488	Диск натяжения	2
22	GW265	Пружина натяжения	1
23	GL22	Гайка штифта натяжения нити	1
24	GS0578	Винт 11/64-40 дл=7,8	1
25	GBS120	Шуруп	2
26	GBR147	Шайба	2
27	GR1744	Резиновый колпачок опорного стержня бобины	1
28	GZ315	Нижний опорный стержень бобины	1
29	GZ316	Верхний опорный стержень бобины	1
30	GR1932	Шарнир бобины	1
31	GR1825	Направляющая нити, в сборке	2
32	GR1745	Соединение направляющей нити	2
33	GS558	Винт	2
34	GR1748	Кольцо направляющей нити	2
35	GS067	Штифт бобины	2
36	GR1625	Пружинная шайба	2
37	GR1626	Пружина	2
38	GL23	Гайка	2
39	GR1811	Опора бобины	2
40	GR1215	Стопор вибрации бобины	2
41	GR1696	Шайба	2
42	GR1751	Пружинная шайба	1
43	GL158	Гайка	2
44	GR1753	Резиновая шайба	2



11. Детали стойки машины, её стола и электроприборов

(приобретаются по отдельному заказу)

Реф №	№ детали	Описание	Кол-во
1	GKR302/5	Левая боковая стойка, в сборке	1
2	GKR305/5	Правая боковая стойка, в сборке	1
3	GKR318	Резиновая подкладка	4
4	GKL104	Гайка	4
5	GKR196/2	Винт	4
6	GKR198	Шпационное кольцо	4
7	GKR309	Суппорт боковой стойки	1
8	GKS110	Винт	4
9	GKR106	Пружинная шайба	4
10	GKR122	Шайба	8
11	GKL101	Гайка	4
12	GKR310	Подставка педали	1
13	GKS110	Винт	2
14	GKR106	Пружинная шайба	2
15	GKR122	Шайба	2
16	GKR311	Пластина контргайки подставки педали	2
17	GKX301	Штанга подставки	1
18	GKR317	Скоба подставки	2
19	GKS110	Винт	2
20	GKR122	Шайба	4
21	GKR106	Пружинная шайба	2
22	GKL101	Гайка	2
23	GKR312	Контакт	1
24	GKR313	Педаля	1
25	GKR314	Хомут	2
26	GKR315	Шатун привода	1
27	GKS102	Винт	2
28	GKR112	Шайба	4
29	GKL102	Гайка	2
30	GKR316	Нижний стержень тяги	1
31	GKW301	Пружина	1
32	GKR118	Верхний стержень тяги	1
33	GKR183	Шарнир	1
34	GKS110	Винт шарнира	1
35	GKL101	Гайка шарнира	1
36	GKX101	Верхний разделённый штифт стержня шатуна	1
37	GBS114	Шуруп стола	4
38	GKR112	Шайба шурупа стола	4
39	GKR186	Шайба стола	4
40	GBR150	Стол	1
41	GBR151	Ящик	1
42	GBR152	Рельс ящика	2
43	GBS121	Шуруп рельса ящика	6
44	GD234	Мотор GFC4024	1
45	GD219	Вилка соединительного провода мотора	1
46	GD108	Провод мотора	1
47	GD233	Шкив мотора	1
48	GE122	Приводной ремень мотора	1
49	GKS122	Соединительный винт мотора и стола	3
50	GKR209	Соединительная шайба мотора и стола	3
51	GKR106	Соединительная пружинная шайба мотора и стола	3
52	GKL101	Соединительная гайка мотора и стола	3
53	GD227	Переключатель источника электропитания	1
54	GBS104	Шуруп переключателя источника электропитания	2



Для тяжёлых материалов

Реф №	№ детали	Описание	Кол-во
1	GH579/3	Рычаг нитепритягивателя, в сборке	1
2	GH580	Кривошип игольницы (тяж.)	(1)
3	GR1644	Штифт направляющей нити	1
4	GO288	Нижняя втулка игольницы	1
5	GR1632	Направляющая игольницы	1
6	GZ441	Игольница	1
7	GR3431	Направляющая игольницы	1
8	GV17	Игла (DB x 1#21)	1
9	GW269	Прижимная пружина	1
10	GR3433/10	Натяжение нити, в сборке	1
11	GW268	Пружина натяжения	1
12	GR3432	Направляющая нити (плечо тяж.)	1
13	GW440	Пружина регулировочного звена	1
14	GR3434	Позиционный штифт	1
15	GM210	Игольница (тяж.)	1
16	GM209	Источник подачи (тяж.)	1
17	GM208/5	Шарнирная прижимная лапка, в сборке	1
18	GR1646	Прижимная лапка, в сборке	1
19	GN197	Смазка шпульки, в сборке	1
20	GS069	Винт 1/8-44 дл=25	1
21	GR3435	Крючок пружины подачи	1

модель		М	Н	В
параметр				
Использование		Стандарт	Тяжёлые материалы	Тяжёлые материалы (большой крючок)
Макс. скорость		5000 ст/ мин	3500 ст/ мин	5000 ст/ мин
Макс. длина стежка		5 мм	7 мм	
Подъём	Ручной	5 мм		
К/подъёмн.	Колено	13 мм		
Игла		DB × 1 11# – 14#	DP × 5 18# – 24#	
Вращающийся крючок		Автом. смазка крючка	Автоматическая смазка большого крючка	

Уровень шума

Эквивалентный уровень звука в контрольной точке рабочего места на расстоянии 0,5 м от оси иглы и 0,3 м над плоскостью игольной пластины в соответствии с ГОСТ 12.1.003 не превышает 80 дБА при работе машины по ее основному назначению с коэффициентом машинного времени 0,4, коэффициентом использования максимальной скорости шитья 0,7 и при уровне звука фонового шума не более 70 дБА

Тара и упаковка.

1. Перед упаковкой швейный полуавтомат должен быть законсервирован по условиям консервации для группы изделий со сроком хранения до 18 месяцев по ГОСТ 9.014-78.
2. Швейный полуавтомат поставляется составными частями: швейная головка, стол (в разобранном виде укрупненными сборными единицами) и электропривод и упаковывается в упаковку из гофрированного картона.
3. При упаковке применяются упаковочные материалы: бумага противокоррозионная с латексным покрытием ГОСТ 16295-82; бумага оберточная ГОСТ 8273-75; бумага парафинированная ГОСТ 16295-82; бумага водонепроницаемая ГОСТ 8828-75; полиэтиленовая пленка ГОСТ 10354-82; картон гофрированный ГОСТ 7376-84.
4. Хранение швейного полуавтомата по группе условий хранения ОЖ4 для исполнения УХЛ4 ГОСТ 15150-69, а для исполнения 04 по группе ОЖ2 ГОСТ 15150-69.

Примечание. Каталог деталей и сборочных единиц поставляется по запросу потребителей.

Электробезопасность

Конструкция машин должна быть электробезопасной. Технические средства и способы обеспечения электробезопасности машин должны соответствовать ГОСТ 27487 с учетом условий эксплуатации и характеристик источников электрической энергии.

- Степень защиты электрооборудования IP40 - по ГОСТ 14254.
- Класс защиты от поражения электрическим током 01 - по ГОСТ 12.2.007.0.

Требования к микроклимату

Оптимальные и допустимые нормы температуры, относительной влажности и скорости движения воздуха в рабочей зоне производственных помещений

Период года	Категория работ	Температура, °С						Относительная влажность	
		оптимальная	допустимая			нижняя граница	оптимальная	допустимая на рабочих местах	
			верхняя граница		непостоянные				
			постоянные	непостоянные					допустимая на рабочих местах
Холодный	Легкая - I а	22-24	25	26	21	18	40-60	75	
	Легкая - I б	21-23	24	25	20	17	40-60	75	
	Средней тяжести - II а	18-20	23	24	17	15	40-60	75	
	Средней тяжести - II б	17-19	21	23	15	13	40-60	75	
	Тяжелая - III	16-18	19	20	13	12	40-60	75	
	Легкая - I а	23-25	28	30	22	20	40-60	55 (при 28 °С)	
Теплый	Легкая - I б	22-24	28	30	21	19	40-60	60 (при 27 °С)	
	Средней тяжести - II а	21-23	27	29	18	17	40-60	65 (при 26 °С)	
	Средней тяжести - II б	20-22	27	29	16	15	40-60	70 (при 25 °С)	
	Тяжелая - III	18-20	26	28	15	13	40-60	75 (при 24 °С и ниже)	



杰克缝纫机
JACK SEWING M
| JACK HOLDING GROUP | WWW.JACKG



JK-F4H

Инструкция по эксплуатации

СОДЕРЖАНИЕ

I. Установка и регулирование

1. Установка синхронизатора
2. Установка двигателя
3. Установка пульта управления
4. Установка педали
5. Соединение системы
6. Регулирование

II. Использование пульта управления

III. Рекомендации для сервисного обслуживания

IV. Блок управления двигателем

Введение

Пожалуйста, прочитайте это руководство по применению серводвигателя прежде, чем будете использовать. Установку и запуск должен осуществить специалист. Этот серводвигатель разработан для промышленной швейной машины, и не должен использоваться в других целях.

Инструкция по безопасности

1. Пожалуйста, прочитайте внимательно это руководство перед установкой и настройкой.
2. Установку и запуск двигателя должен осуществить обученный персонал.
3. Перед подключением к электрической сети убедитесь, что её параметры соответствуют техническим характеристикам двигателя.
4. Пожалуйста, не ставьте ногу на педаль, во время переключения режимов работы электродвигателя.
5. Выключит двигатель из сети перед выполнением следующих операций:
 - A - устанавливая машину
 - B – когда соединяете или разъединяете какой либо кабель с панелью управления
 - C – когда вставляете нить в иглоку заправляете
 - D – когда Вы не работаете

6. Настройка системы управления и обслуживание должно быть выполнено обученным персоналом.

7. Разрешаемый интервал времени 5 секунд прежде, чем перезапустить двигатель снова.

8. При использовании энергосберегающих двигателей обязательно подключение к контуру заземления.

1. Краткий обзор

Электродвигатели бесшумные, энергосберегающие с плавной регулировкой скорости и пониженной виброактивностью – это новая техника 21-ого столетия. Система управления YJW-55-A экстенсивно применяется для промышленной швейной машины и швейной промышленности. Эта система обладает следующими преимуществами: экономия энергии, высокой производительностью, устойчивой работой и разумной ценой, которая получила хорошую репутацию, как начинающая система. Эта система лучшая, для замены обычных двигателя, который широко использовался для промышленной швейной машины.

2. Компоненты

Система состоит из двигателя и панели управления:

A;

1 Панель управления: Панель управления состоит из регулятора скорости и пульта управления (рис.1)



Рис.1

Чип данной панели управления применяет самый новый - **AVR SCM of ATMEL LIMITED**, который управляет двигателем с точным алгоритмом оптимизации. Приводное устройство двигателя выполнен из полупроводника Fairchild. У этого модуля есть прекрасная работа по защите к перенапряжению, сверхпотоку и перегреванию. Чип диспетчера прекрасен и эффективен. Двигатель управляется педалью.

B;

2 Мотор :

Этот двигатель применяет магнит АС структуру **ЭЛЕКТРОДВИГАТЕЛЯ ПЕРЕМЕННОГО ТОКА**, ротор сделан из материала постоянного магнита, у которого есть преимущества маленький объем, большая мощность, экономия энергии, защита окружающей среды и надежность. Встроен в двигатель сенсор положения иглы.

Этот двигатель с прямым приводом.



Рис. 2



Рис. 3

Выбор принадлежно
детектором (Рис.4), об
типа электродвигател



онизатором и
д». Это удобно для

Рис.4

3. Работа и параметры YJW-55-A

Работа и параметры для YJW-55-A MAGNETO SERVO SYSTEM

Модель	YJW-55-A
Питание	АС 220±10% V 50/60 Hz
Мощность	380W/ 550W
Регулирование скорости	4000обр/мин, 6000 обор/мин
Максимальная скорость	4500 обор/мин, 6500 обор/мин
Максимальный крутящий момент	380W /1N/M 550W / 1. 5 N/M
общий вес, кг	10,8
Габариты упаковки, мм	850x555x190

4 Применение

А; 380W - Двигатель применим к обычной промышленной швейной машине, оверлоку и др.

В; 550W - Двигатель применим к обычному напряженному режиму промышленной швейной машине, двух игольной швейной машине, оверлоку, интерлоку.

С; Клиент должен выбрать электродвигатель соответствующего напряжения к конкретному условию.

Напряжение должно быть отключено в случае установки или демонтажа

Установка MOUNTED TYPE SYSTEM

1. Установка синхронизатора (двигатель без позиционера это не осуществляем) (Рис.5)



Рис. 5

А: Снимите маховик с машины, и установите синхронизатор в заранее подготовленные пазы (рис.6, рис.7)



Рис.6



Рис.7

Установить маховик в первоначальное положение завернуть винтом.

В: Установите маховик в положении затрудняющего продвижения маховика, затените первый винт (по часовой стрелки). рис.9, рис.10, рис.11



Рис. 9



Рис. 10



Рис.8

红色标记为
上针位磁钢
安装位置

С: Установка драйвера. Установить положение драйвера на главном валу, и проследить расстояние между маховиком и синхронизатором 2-3mm. Чтобы вращать шкив назад и вперед, убедитесь, что маховое колесо может вращаться без трения.

2. Установка моторного двигателя. (рис.11)

А: Установите три удлиненных винта в отверстия столешницы швейной машины, и прикрепите двигатель к столу. Ремень надевают с одной стороны на маховое колесо с другой на двигатель.

В: Регулирование эластичности: нажмите текстроп с силой одного килограмма. Это хорошо, если текстроп вогнутый вниз один сантиметр, в противном случае текстроп нуждается в регулировании. Установите покрытие пояса назад.



Рис. 11

3. Установка пульта - управления

Продельваем два отверстия глубиной 1 см с диаметром 3 дрелью с нижней стороны стола, справа расстояние между ними составляет 195 мм, и затем прикрепляем пульт управления прочно винтом. Вставляем штепсель двигателя, синхронизатора и регулятора скорости на необходимое место, и затем фиксируем упакованный кабель вдоль нижней поверхности стола.



Рис. 12



Рис. 13

4. Установка педали (рис.14, рис.15)

Удостоверьтесь, что тяга расположена перпендикулярно педали.



Рис.14

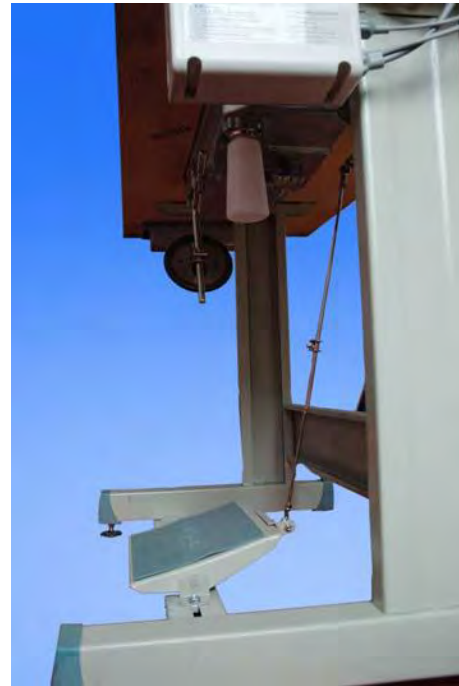


Рис.15

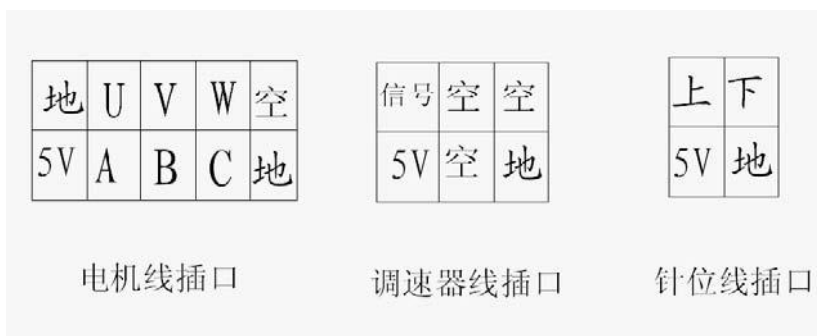
5. Соединение системы. (Рис.16)

Подключите провод электропитания панели управления в систему электропитания фазы 220V, у которой должен быть один провод заземлен, и пульт управления должен быть, соединяются с землей благополучно. Вставьте штепсель двигателя, контролера скорости и синхронизатора в гнездо позади пульта управления.



Рис. 16

Разъемы для соединения позади пульта управления.



6. Регулирование

Регулирование положения иглы (неимеющий тип может проигнорировать этот шаг).

Подключите к напряжению, и нажмите кнопку пульта управления. Вращайте маховое колесо швейной машины, когда она остановится зафиксировав иглу в верхнем положении зажжется красная лампочка в синхронизаторе, установите позицию маховика с красной отметкой и закрепите винтом.

Подобным способом, Вращайте маховое колесо швейной машины, когда она останавливается в игла в нижнем положении, установите позицию маховика с синей меткой зажжется зеленая лампочка в синхронизаторе и затем закрепите винт.

III. Использование пульта управления (рис.30, рис.31)



рис.30



Рис. 31

1. Панель включена (рис.31)



Рис. 32

1. При нажатии кнопки "P", в окне дисплея появится символ "V", который является функцией регулирования скорости двигателя. Далее при нажатии кнопки "S", Вы сможете выбрать нужный режим скорости от 1-9, который направлен в сторону увеличения. Соответствующее ограничение скорости от 500 до 4500 об/мин (конкретная скорость зависят от типа машины) (рис.32). Затем нажав на кнопку «P» для фиксирования параметра скорости.
2. Нажав кнопку «P» два раза, на дисплее появится символ «b», который является функцией для изменения направления вращения двигателя (рис.33)



Рис.33

Press S: It will be co rotation when the nixie tube shows 0 (the model is suitable for lockstitch sewing machine, and the point below the number will be lighten) It will be **inversion** when the nixietube shows 1 (the model is suitable for overlock sewing machine, and the point below the number will go **out**)

Нажмите S: Двигатель будет вращаться, покажет цифры от 0 до 9 (установите скорость нужную для швейной машины), 0- 500 обр/мин, 1-1000 обр./мин и т.д.

4.Conservation of date Сохранение даты

Когда параметр установлен, нажмите P, когда параметры будут сохранены, напротив. Если данные не могут сохраниться, пожалуйста, выключите панель управления, и затем повторите их снова.

4. Функция восстановления системы:

Когда панель управления работает не регулярно, нажмите S, который возвратит параметр системы к фабричному урегулированию отпуса.

IV. Рекомендации для сервисного обслуживания

Обслуживание и наладку двигателя должен осуществлять обученный специалист, если машина работает не так, как надо.

Действия по устранению неисправностей:

1. Нет реакция, когда включен диспетчер (рис.34): 5A/250V, размеры 5x20 мм



Рис.34

Пожалуйста, проверьте, соединен ли штепсель напряжения с гнездом сильно, или если защитная труба сожжена, если да, измените защитную трубу. Откройте крышку диспетчера сначала, найдите положение защитного предохранителя, замените предохранитель на новый, если он перегорел. Модель защитного предохранителя - 5A/250V, размер 5x20 мм

1. Диспетчер включен, но двигатель не работает, при нажатии на кнопки панели управления.

Пожалуйста, проверьте, связан ли штепсель корректора скорости, моторный и моторный провод сигнала с гнездом правильно с диспетчером. Проверьте, не сломан ли регулятор скорости.

2. Скорость двигателя работает иногда быстро и иногда замедляется.

Проверьте, свободен ли текстроп слишком, и если текстроп соскользнувший, или панель и прут напряженности свободен.

3. Двигатель остановился во время работы.

Проверьте, есть ли машинный груз, слишком тяжелый первый или, механическая ошибка.

Тогда проверка - гнездо власти и штепсель, связанный с моторным гнездом зала и штепселями хорошо. То же самое на гнездо и штепсель корректора скорости.

5. Двигатель работает без остановки, когда диспетчер включен.

А; Проверьте, устанавливает ли скорость на 0, если, устанавливая в другой модели без установки синхронизатора, двигатель будет работать без остановки.

В; Пожалуйста проверьте, изменилось ли положение шкива в пределах корректора скорости. Метод как belowed упомянут:

Откройте пластиковое покрытие регулятора скорости, освободите неподвижный винт. Тогда приспособьте положение качающейся руки (рис. 35) является положением качающаяся рука, работая), сделайте шкив в пределах качающейся руки справа зала, вообще, машина могла остановиться. В противном случае приспособьте положение снова по часовой стрелке.



Рис. 35



Рис. 36

3. Тип дисплея E1 показывает ошибку.

Это условие означает, что двигатель плохо работает при шитье тяжелых материалов или швейная машина нуждается в смазке.

7. Замена предохранителя показывают E2.

Это условие показывает, что двигатель является сверхтекущим, проверьте, нормальное ли напряжение электропитания, нормальное напряжение должно быть от 200V и 240V.

8. Показывает E3.

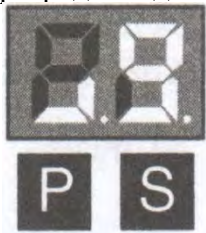
Вы должны отключить напряжение и затем включить его снова.

9. Если защитная труба сожжена на начале ботинка, и ошибка все еще существует, когда изменение новая защитная труба, свяжитесь с дистрибьютором.

10. Если неисправность не устранена, и Ваш специалист не может устранить неисправность, обращайтесь в сервисный центр.

V. Блок управления двигателем

Ключевым отличием 511 блока управления от модели 510, является установленный двух разрядный дисплей для отображения информации и ввода настроек.



Интерфейс, который отображается при включении питания блока управления.

Основные параметры

Параметр	Функция	Описание
V	Параметр, отвечающий за регулировку скорости	На экране отображается значение скорости деленное на 100.
M	Установка функции позиционирования иглы	0: функция позиционирования иглы выключена. 1: функция позиционирования иглы включена.
Y	Установка положения иглы при остановке	Параметр Y будет не активен, если параметр M установлен с 0 значением. Если символ “-” находится в верхней половине индикатора, то игла будет останавливаться в верхнем положении. Если символ находится в нижнем положении, то игла будет останавливаться в нижнем положении.
b	Установка направления вращения	Направление вращения двигателя соответствует вращению индикатора на пульте.

Выполнение настроек

2.1. Выполнение настроек скорости вращения двигателя

Для перехода к настройкам скорости необходимо нажать клавишу P, на экране отобразится меню параметров, как показано на рисунке 2. Нажмите клавишу S для просмотра текущего значения скорости, как показано на рисунке 3. Нажимайте клавишу S до тех пор, пока не будет установлено необходимо значение скорости. Если на экране мигает точка, это означает, что значение параметра не сохранено.

Для того, чтобы сохранить параметр скорости, необходимо нажать клавишу P. Если на экране отобразилось ОК (рисунок 4), значит сохранение выполнено успешно. Если в процессе сохранения произошла ошибка, то на экране будет отображаться Er (рисунок 5).

Для того чтобы настройки пришли в действие, необходимо выключить блок управления и включить его снова.



Picture 2



Picture 3



Picture 4



Picture 5

2.2. Настройка функции автоматического позиционирования иглы.

Нажмите клавишу Р для перехода к меню настроек позиционирования. Нажмите клавишу Р несколько раз, таким образом чтобы на экране отобразился параметр М (рисунок 6). Для изменения параметра необходимо нажать клавишу S.

Для сохранения параметров настроек нажмите клавишу Р.

На экране должно отобразиться ОК, если сохранение прошло успешно, либо Er при возникновении ошибки.

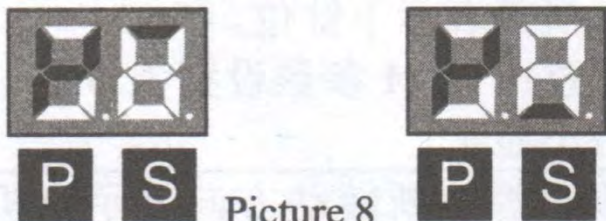
Для того, чтобы изменения вступили в силу необходимо отключить питание блока, подождать 20 – 30 секунд, после чего включить питание снова.



Picture 6

2.3. Выбор положения остановки иглы

Нажмите клавишу Р для перехода в меню настроек. Нажимайте клавишу Р, так чтобы на экране отобразился параметр Y, как показано на рисунке. Настройка выполняется с помощью клавиши S.



Picture 7

Picture 8

2.4 Регулировка направления вращения



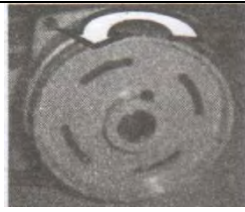



Нажмите клавишу Р для перехода в меню настроек. Нажимайте клавишу Р, так чтобы на экране отобразился параметр b, как показано на рисунке 9. На правой части дисплея отображается направление вращения. Для изменения направления вращения нажмите клавишу S.



Picture 9

Перед тем как ввести машину в эксплуатацию необходимо убедиться, что маховик машины вращается в нужную сторону. При необходимости измените направление вращения.

Таблица направлений вращения маховика и шкива двигателя

Параметр b	Двигатель под столом	Оверлок	Универсал
Направление вращения по часовой стрелки			
Направление вращения против часовой стрелки			

Коды ошибок

Код ошибки	Причина	Решение
E1	Ротор двигателя заблокирован	Проверьте натяжение ремня Убедитесь, что машина смазана Убедитесь, что материал изделия не слишком плотный Убедитесь, что двигатель надежно подключен к блоку
E2	Превышение значения тока	Проверьте напряжение в сети Проверьте соединительные разъемы Если отключить питание блока, а затем снова включить и двигатель заработает на какое то время, необходимо снова включить питание.
E3	Ошибка сигнала с главной платы	Отключите питание, спустя 30 секунд включите питание блока снова. Если ошибка осталась, обратитесь в сервисный центр.
E4	Ошибка датчика холла	Проверьте разъемы подключения на блоке управления. Обратитесь в сервисный центр.
E5	Ошибка позиционирования иглы	Проверьте подключение позиционера. Убедитесь, что позиционер установлен правильно. Возможно на машине не установлен позиционер, тогда необходимо установить значение параметра М на 0 значение.

Освещенность

1	2	3	4	5	6	Искусственное освещение			Естественное освещение								
						Освещенность, лк		Сочетание нормируемых величин показателя ослепленности и коэффициента пульсации		КЕО, е _н , %		Совмещенное освещение					
						при системе комбинированного освещения	при системе общего освещения	Р	К _п , %	при верхнем или комбинированном освещении	при боковом освещении	при верхнем или комбинированном освещении	при боковом освещении				
Высокой точности	От 0,30 до 0,50	III	а	Малый	Темный	2000	200	500	40	15	12	13	14	15			
						1500	200	400	20	15							
			б	Малый	Средний	1000	200	300	40	15	—	—	3,0	1,2			
						750	200	200	20	15							
			в	Малый	Средний	750	200	300	40	15	—	—	3,0	1,2			
						600	200	200	20	15							
			г	Большой	Темный	400	200	200	40	15	—	—	3,0	1,2			
						«	«	«	«	«							
			Средней точности	Св 0,5 до 1,0	IV	а	Малый	Темный	750	200	300	40	20	—	—	2,4	0,9
									500	200	200	40	20				
б	Средний	Темный				400	200	200	40	20	4	1,5	2,4	0,9			
						«	«	«	«	«							
г	Большой	Средний	400	200	200	40	20	—	—	2,4	0,9						
			«	«	«	«	«										

Уровень шума

Эквивалентный уровень звука в контрольной точке рабочего места на расстоянии 0,5 м от оси иглы и 0,3 м над плоскостью игольной пластины в соответствии с ГОСТ 12.1.003 не превышает 80 дБА при работе машины по ее основному назначению с коэффициентом машинного времени 0,4, коэффициентом использования максимальной скорости шитья 0,7 и при уровне звука фонового шума не более 70 дБА

Тара и упаковка.

1. Перед упаковкой швейный полуавтомат должен быть законсервирован по условиям консервации для группы изделий со сроком хранения до 18 месяцев по ГОСТ 9.014-78.
2. Швейный полуавтомат поставляется составными частями: швейная головка, стол (в разобранном виде укрупненными сборными единицами) и электропривод и упаковывается в упаковку из гофрированного картона.
3. При упаковке применяются упаковочные материалы: бумага противокоррозионная с латексным покрытием ГОСТ 16295-82; бумага оберточная ГОСТ 8273-75; бумага парафинированная ГОСТ 16295-82; бумага водонепроницаемая ГОСТ 8828-75; полиэтиленовая пленка ГОСТ 10354-82; картон гофрированный ГОСТ 7376-84.
4. Хранение швейного полуавтомата по группе условий хранения ОЖ4 для исполнения УХЛ4 ГОСТ 15150-69, а для исполнения 04 по группе ОЖ2 ГОСТ 15150-69.

Примечание. Каталог деталей и сборочных единиц поставляется по запросу потребителей.

Электробезопасность

Конструкция машин должна быть электробезопасной. Технические средства и способы обеспечения электробезопасности машин должны соответствовать ГОСТ 27487 с учетом условий эксплуатации и характеристик источников электрической энергии.

- Степень защиты электрооборудования IP40 - по ГОСТ 14254.
- Класс защиты от поражения электрическим током 01 - по ГОСТ 12.2.007.0.

Требования к микроклимату

Оптимальные и допустимые нормы температуры, относительной влажности и скорости движения воздуха в рабочей зоне производственных помещений

Период года	Категория работ	Температура, °С						Относительная влажность	
		оптимальная	допустимая			оптимальная	допустимая на рабочих местах		
			верхняя граница	нижняя граница					
				посто-янных	непосто-янных			посто-янных	непосто-янных
Холодный	Легкая - I а	22-24	25	26	21	18	40-60	75	
	Легкая - I б	21-23	24	25	20	17	40-60	75	
	Средней тяжести - II а	18-20	23	24	17	15	40-60	75	
	Средней тяжести - II б	17-19	21	23	15	13	40-60	75	
	Тяжелая - III	16-18	19	20	13	12	40-60	75	
	Легкая - I а	23-25	28	30	22	20	40-60	55 (при 28 °С)	
Теплый	Легкая - I б	22-24	28	30	21	19	40-60	60 (при 27 °С)	
	Средней тяжести - II а	21-23	27	29	18	17	40-60	65 (при 26 °С)	
	Средней тяжести - II б	20-22	27	29	16	15	40-60	70 (при 25 °С)	
	Тяжелая - III	18-20	26	28	15	13	40-60	75 (при 24 °С и ниже)	



浙江新杰克缝纫机有限公司
ZHEJIANG NEW JACK SEWING MACHINE CO., LTD.

Адрес маркетингового отдела в Шанхае:

1023-1204 room Honghui building, No. 468 Chaoxi north road, Xuhui
district, Shanghai city

Тел.: 021-54892652 54862653

Факс: 021-64684833

Адрес компании Zhejiang:

NO. 15 RD Airport South, Jiaojiang District Taizhou city, Zhejiang, P.R.C

Отдел внутренней торговли:

Тел.: 0086-576-88177788 88177789

Факс: 0086-576-88177758

Сайт www.jackgroup.com.cn

Сертификат: C-TW.AГ65.B.00174

Срок действия: с 09.02.2012 по 08.02.2017



浙江新杰克缝纫机有限公司
ZHEJIANG NEW JACK SEWING MACHINE CO., LTD.

Адрес маркетингового отдела в Шанхае:

1023-1204 room Honghui building, No. 468 Chaoxi north road,

Xuhui district, Shanghai city

Тел.: 021-54892652 54862653

Факс: 021-64684833

Адрес компании Zhejiang:

NO. 15 RD Airport South, Jiaojiang District Taizhou city, Zhejiang, P.R.C

Отдел внутренней торговли:

Тел.: 0086-576-88177788 88177789

Факс: 0086-576-88177758

Сайт www.jackgroup.com.cn

Сертификат: C-TW.AГ65.В.00174

Срок действия: с 09.02.2012 по 08.02.2017