



**Высокоскоростная машина оверлок/ Суперскоростная машина оверлок/
Машина предохранительного стежка**

Серия MO-6000S

Серия MO-6900G

(Для экстар-тяжелых материалов)

ИНСТРУКЦИЯ ДЛЯ ИНЖЕНЕРА

29355807
№ E350-00

СОДЕРЖАНИЕ

1. ТЕХНИЧЕСКИЕ ХАРАКТЕРИСТИКИ	1
(1) СЕРИЯ MO-6700S	1
(2) СЕРИЯ MO-6900S	2
(3) СЕРИЯ MO-6900G	3
2. СИСТЕМА НУМЕРАЦИИ МОДЕЛЕЙ	4
3. СТАНДАРТНАЯ РЕГУЛИРОВКА	5
(1) Регулировка высоты иглы	5
(2) Позиционирование игольной пластины.....	5
(3) Установка положения игольного прижима	7
(4) Регулировка длины держателя нижнего петлителя (Применяется только для Серий MO-6__16S/MO-6916G)	7
(5) Регулировка нижнего петлителя	9
1) Значение возвращения нижнего петлителя	9
2) Зазор между нижним петлителем и иглой	9
(6) Положение направителя верхнего петлителя	11
(7) Положение держателя верхнего петлителя.....	13
(8) Положение верхнего петлителя	15
1) Высота верхнего петлителя	15
2) Продольное положение верхнего петлителя Регулировка петлителя двойной цепочки (Применяется только для серии MO-6_16S/6916G)	15
(9) Значение возвращения петлителя двойной цепочки	17
1) Продольное движение	17
2) Зазор между петлителем двойной цепочки и иглой	17
(10)Регулировка высоты и зазора ограничителя иглы.....	19
1) Для 1-игольного и 2-игольного оверлока	19
2) Для машины предохранительного стежка	19
(11)Регулировка высоты зубчатой рейки	21
(12)Регулировка наклона зубчатой рейки	21
(13)Регулировка коэффициента дифференциального продвижения	23
(14)Продольное положение зубчатой рейки	23
(15)Регулировка прижимной лапки	25
1) Регулировка наклона прижимной лапки.....	25
2) Регулировка механизма микроподъема прижимной лапки.....	25
(16)Положение вала рукава верхнего ножа	27
(17)Положение верхнего и нижнего ножей, возможная ширина обметки края	27
1) Нижний нож	27
2) Верхний нож.....	27
3) Ширина обметки края	27

(18)Заточка ножа	29
(19)Положение кулачка нити (Применяется только для Серии _____).....	29
1) Регулировка кулачка нити	29
2) Регулировка направителей нити А и В кулачка нити петлителя и стержень кулачка нити петлителя	29
(20)Регулировка поддержки игольной пластины	31
(21)Регулировка крышки прижима механизма продвижения	31
(22)Регулировка крышки петлителя.....	31
(23)Регулировка крышки части изделия	33
(24)Регулировка механизма иглы.....	35
(25)Положение стержня смазки верхнего петлителя.....	35
1) Положение стержня смазки.....	37
2) Установка стержня смазки	37
(26)Положениенаправителей нити и нитепритягиватели нити петлителя	39
(27)Регулировка механизма мягкой цепочки.....	41
1) Смена запчастей на части разработанные для выполнения мягкой цепочки.....	41
2) Значение регулировки	41
3) Важные моменты в регулировке.....	42
(28)Положение направителей нити и нитепритягивателей нити петлителя для МО-6900G ...	43
4. ДОПОЛНИТЕЛЬНАЯ ИНФОРМАЦИЯ И ПРЕДОСТОРОЖНОСТИ	45
(1) Натяжение нити.....	45
1) Сила пружины натяжения.....	45
2) Пружины, используемые для каждой модели	45
(2) Верхний петлитель	45
(3) Расстояние от центра до центра держателя верхнего петлителя.....	46
(4) Предосторожность в установке	46
1) Применение изолятора.....	46
2) Предосторожности, применимые к компонентам смазки	48
(5) Виды шкивов, ремней и болты рамочной пластины поддержки.....	49
1) Шкивы и ремни	49
2) № Запчасти болта рамочной пластины поддержки	50
(6) Проверка и замена фильтра картриджа	50

1. ТЕХНИЧЕСКИЕ ХАРАКТЕРИСТИКИ

(1) СЕРИЯ MO-6700S

№	Пункт	Технические характеристики		
		MO-6704S	MO-6714S	MO-6716S
1	Модель	MO-6704S	MO-6714S	MO-6716S
2	Описание	1-игольный оверлок	2-игольный оверлок	2-игольный оверлок предохранительного стежка
3	Тип стежка F, S, T	JIS E13 Стандарт США: 504	JIS E24 Стандарт США: 514	JIS E13 + D12 Стандарт США: 516
4	Скорость пошива	7000 ст./мин.		
5	Длина стежка	От 0.8 до 4 мм		От 1.5 до 4 мм
6	Межигольное расстояние	–	2, 2.4, 3.2 мм	2, 3.2, 4, 4.8 мм
7	Ширина обметки края	1.6, 3.2, 4, 4.8 мм	3.2, 4, 4.8 мм	3.2, 4, 4.8, 6.4 мм
8	Коэффициент дифференциального продвижения	Сборка 1:2 (Макс. 1:4), Растяжение 1:0.7 (Макс. 1:0.6)		
9	Ход игловодителя	24.5 мм		
10	Угол наклона иглы	20°		
11	Игла	ORGAN DC X 27 (Стандарт) (DCX 1 также может использоваться)		
12	Значение подъема прижимной лапки	7.0 мм	6.5 мм	7.0 мм
13	Давление прижимной лапки	49N (5кг)		
14	Метод регулировки стежка	При помощи кнопки		
15	Верхний нож	Плоский нож		
16	Регулировка дифференциального продвижения	Рычагом, используя механизм микрорегулировки		
17	Вес	28 кг		
18	Смазка	Автоматическая смазка, тип коробки передач		
19	Масло смазки	* JUKI MACHINE OIL 18 (Эквивалент ISO VG 18)		
20	Охладитель иглы	Дополнительно заказывается		
21	Устранитель нагрева игольной нити	Дополнительно заказывается		
22	Устройство микроподъема лапки	Имеется в качестве стандарта		
23	Двигатель	2P 550W (При 7000 об./мин.) 2P 400W (При менее чем 7000 об./мин.)		

* JUKI MACHINE OIL 18 (Эквивалент ISO VG 18)
Запчасть №: MML018900CA (900 ml)

(2) СЕРИЯ MO-6900S

№	Пункт	Технические характеристики		
		MO-6904S	MO-6914S	MO-6916S
1	Модель	MO-6904S	MO-6914S	MO-6916S
2	Описание	1-игольный оверлок	2-игольный оверлок	2-игольный оверлок предохранительного стежка
3	Тип стежка F, S, T	JIS E13 Стандарт США : 504	JIS E24 Стандарт США: 514	JIS E13 + D12 Стандарт США: 516
4	Скорость пошива	8500 ст./мин.	8000 ст./мин.	
5	Длина стежка	От 0.8 до 4 мм		От 1.5 до 4 мм
6	Межигольное расстояние	–	2, 2.4, 3.2 мм	2, 3.2, 4, 4.8 мм
7	Ширина обметки края	1.6, 3.2, 4, 4.8 мм	3.2, 4, 4.8 мм	3.2, 4, 4.8, 6.4 мм
8	Коэффициент дифференциального продвижения	Сборка 1:2 (Макс. 1:4), Растяжение 1:0.7 (Макс. 1:0.6)		
9	Ход игловодителя	24.5 мм		
10	Угол наклона иглы	20°		
11	Игла	ORGAN DC X 27 (Стандарт) (DCX 1 также может использоваться)		
12	Значение подъема прижимной лапки	7.0 мм	6.5 мм	7.0 мм
13	Давление прижимной лапки	49N (5кг)		
14	Метод регулировки стежка	При помощи кнопки		
15	Верхний нож	Плоский нож		
16	Регулировка дифференциального продвижения	Рычагом, используя механизм микрорегулировки		
17	Вес	28 кг		
18	Смазка	Автоматическая смазка, тип коробки передач		
19	Масло смазки	* JUKI MACHINE OIL 18 (Эквивалент ISO VG 18)		
20	Охладитель иглы	Имеется в качестве стандарта (Исключая некоторые подклассы)		
21	Устранитель нагрева игольной нити	Имеется в качестве стандарта (Исключая некоторые подклассы)		
22	Устройство микроподъема лапки	Имеется в качестве стандарта		
23	Двигатель	2P 550W (При 7000 об./мин.) 2P 400W (При менее чем 7000 об./мин.)		

*** JUKI MACHINE OIL 18 (Эквивалент ISO VG 18)
Запчасть № : MML018900CA (900 ml)**

(3) СЕРИЯ MO-6900G

№	Пункт	Технические характеристики		
		MO-6904G	MO-6914G	MO-6916G
1	Модель	MO-6904G	MO-6914G	MO-6916G
2	Описание	1-игольный оверлок	2-игольный оверлок	2-игольный оверлок предохранительного стежка
3	Тип стежка F, S, T	JIS E13 Стандарт США: 504	JIS E24 Стандарт США: 514	JIS E13 + D12 Стандарт США: 516
4	Скорость пошива	6000 ст./мин.		
5	Длина стежка	От 2.5 до 5 мм		От 1.5 до 4 мм
6	Межигольное расстояние	–	2.6 мм	4.8 мм
7	Ширина обметки края	4.8, 10 мм	6.4 мм	4.8, 6.4 мм
8	Коэффициент дифференциального продвижения	Сборка 1:1.75 (Макс. 1:3.8), Растяжение 1:0.6	Сборка 1:2 (Макс. 1:3.8), Растяжение 1:0.7 (Макс. 1:0.6)	Сборка 1:1.75 (Макс. 1:3.8), Растяжение 1:0.6
9	Ход игловодителя	28.8 мм		
10	Угол наклона иглы	20°		
11	Игла	ORGAN DO X 5		
12	Значение подъема прижимной лапки	Макс. 8 мм		
13	Давление прижимной лапки	49N (5кг)		
14	Метод регулировки стежка	При помощи кнопки		
15	Верхний нож	Плоский нож		
16	Регулировка дифференциального продвижения	Рычагом, используя механизм микрорегулировки		
17	Вес	28 кг		
18	Смазка	Автоматическая смазка, тип коробки передач		
19	Масло смазки	* JUKI MACHINE OIL 18 (Эквивалент ISO VG 18)		
20	Охладитель иглы	Имеется в качестве стандарта (Исключая некоторые подклассы)		
21	Устранитель нагрева игольной нити	Имеется в качестве стандарта (Исключая некоторые подклассы)		
22	Устройство микроподъема лапки	Имеется в качестве стандарта		
23	Двигатель	2P 400W		

*** JUKI MACHINE OIL 18 (Эквивалент ISO VG 18)
Запчасть № : MML018900CA (900 ml)**

2. СИСТЕМА НУМЕРАЦИИ МОДЕЛЕЙ

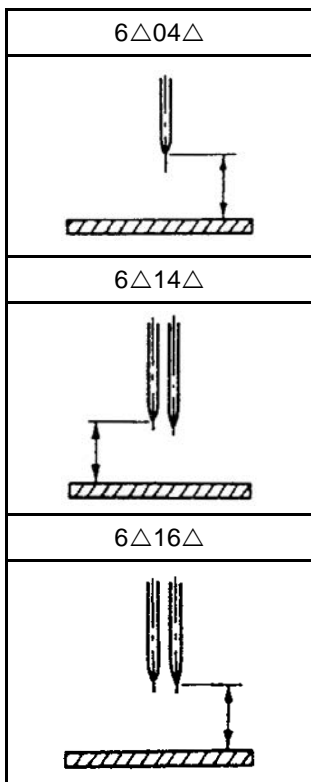
3. СТАНДАРТНАЯ РЕГУЛИРОВКА

Стандартная регулировка

(1) Регулировка высоты иглы

Когда игла(ы) находятся в самом верхнем положении, высота иглы над верхней поверхностью игольной пластины должна быть следующей.

(Единица: мм)



	Модель	1-игольный/ 2-игольный: слева	2-игольный: справа
1-игольный оверлок	MO-6Δ04S -ΔΔΔ -ΔΔ0	10.5	-
	MO-6Δ05S -ΔΔΔ -ΔΔ6		
	MO-6Δ04S -ΔΔΔ -ΔΔH	11.3	-
2-игольный оверлок	507 MO-6Δ12S -ΔΔΔ - 50F	11.0	9.4
	MO-6Δ12S -CE4 -40H	11.3	9.9
	MO-6Δ14S -BΔΔ -3Δ7	10.5	9.1
	20H MO-6Δ14S -BΔΔ - 40H	11.3	9.9
Машина предохранительно го стежка	MO-6Δ16S -ΔΔΔ -ΔΔ0	10.5	--
	MO-6Δ16S -ΔΔΔ -ΔΔH	11.3	-
	MO-6Δ16S -ΔΔΔ -60H	13	-
	MO-6Δ43S -ΔΔΔ -ΔΔH	11.3	9.9
	MO-6Δ45S -ΔΔΔ -360	9.8	-
MO-6900G	MO-6903G -0N6 -3D1	15.4	-
	MO-6904G -0F6 -700	14.4	-
	MO-6905G -0M6 -7Δ0	15.4	-
	MO-6914G -CH6 -700	14.1	12.6
	MO-6916G -FΔ6 -700	14.1	-

Регулировка высоты иглу для двухигольной машины оверлок должна выполняться исходя из положения левой иглы.

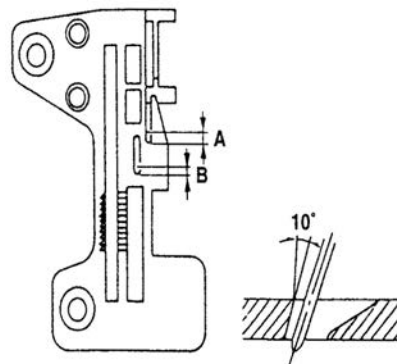
(2) Позиционирование игольной пластины

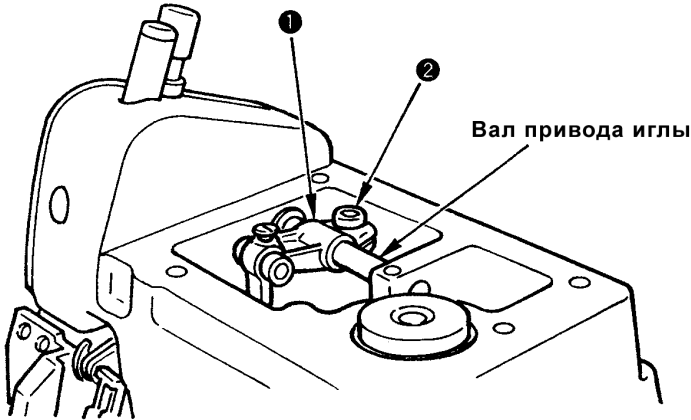
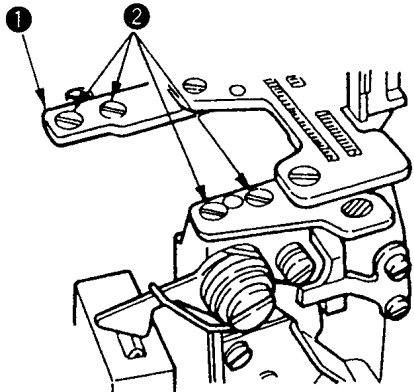
Точка входа иглы должна быть такой, как расстояния, указанные ниже, между краем игольного отверстия и центром иглы.

Сторона оверлока А	1.3
Сторона двойного цепного стежка В	1.0

(Единица: мм)

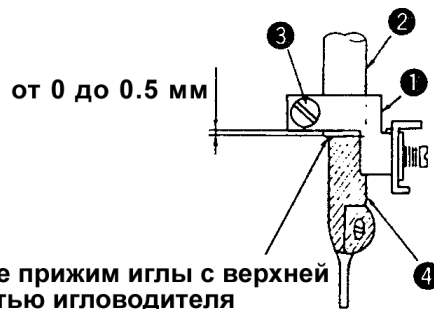
Отметьте, что «А=1.8» и «В=1.5» для MO-6Δ16S -ΔΔΔ -60H, «А=1.6» и «В=1.3» для MO-69ΔΔG



Процесс регулировки	Результаты неправильных регулировок
<p>1) Снимите верхнюю крышку, ослабьте винт ② стержня ① привода иглы и передвиньте стержень ① вверх либо вниз для регулировки высоты иглы.</p>  <p>(ОТМЕТЬТЕ) Не полностью ослабляйте установочный винт ② стержня привода иглы ①. Если стержень привода иглы соскочил со своего положения при ослаблении установочного винта, полностью ослабьте винт и поверните шкив, таким образом, чтобы стержень сам установился на свое место. После чего, зажмите установочный винт, чтобы зафиксировать стержень привода иглы в его положении.</p>	<p>○ Любая другая высота иглы, отличная от высоты, описанной здесь, плохо будет совмещаться с действием нижнего петлителя, моментом захвата нити верхнего петлителя и т.д.</p> <p>○ Неверное горизонтальное положение стержня привода иглы приведет к наличию люфта и другим проблемам.</p>
<p>1) Ослабьте установочный винт ② основы игольной пластины ① и переместите основу игольной пластины ① обратно и отрегулируйте значения А или В.</p> 	<p>○ Неправильно расположенная игольная пластина приведет к поломке иглы, касание игольной пластины иглой или другие проблемы.</p>

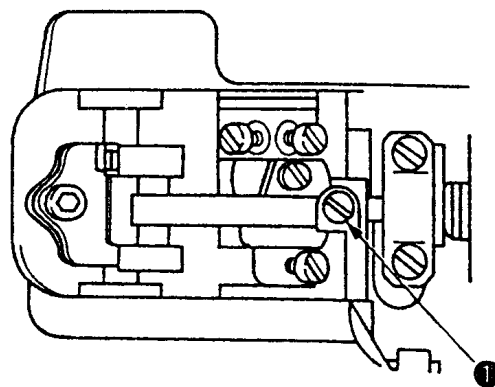
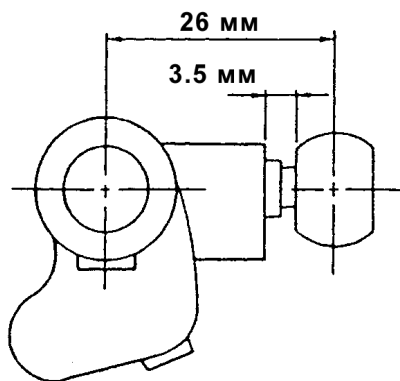
(3) Установка положения игольного прижима

Соединительный стержень зажима иглы ❶ должен быть совмещен с верхним окончанием игловодителя ❷ либо расположен в пределах от 0 до 0.5 мм.



(4) Регулировка длины держателя нижнего петлителя (Применяется только для Серий MO-6 Δ 16S/MO-6916G)

Расстояние от центра до центра должно составлять 26 мм.
В тоже время, зазор между конечной поверхностью рукава и шеи шара должен составлять 3.5 мм.



Процесс регулировки	Результаты неправильных регулировок
<p>1) Ослабьте установочный винт ⑤ и отрегулируйте, путем осторожного поворачивания зажима иглы ④, зазор между правой стороной иглы и нижним петлителем (для 2-игольного оверлока) и зазор между игольным отверстием в игольной пластине и иглой (для машины предохранительного стежка).</p>	<ul style="list-style-type: none"> ○ При слишком большом зазоре между иглой и петлителем, нить будет проскальзывать во время сборки. ○ Если зазор между иглой и петлителем недостаточный. Это приведет к поломке иглы, либо деформации петлителя, что приведет к обрыву нити.
<p>1) Ослабьте установочный винт ① держателя нижнего петлителя с обратной стороны рамки. Сложно измерить расстояние от центра до центра, выполните регулировку, таким образом, чтобы зазор между конечной поверхностью рукава и шейей шара составлял 3.5 мм, как показано на рисунке.</p>	<ul style="list-style-type: none"> ○ Увеличение расстояния от центра до центра приведет к уменьшению хода петлителя двойной цепочки либо нижнего петлителя, и уменьшение расстояния приведет к увеличению хода.

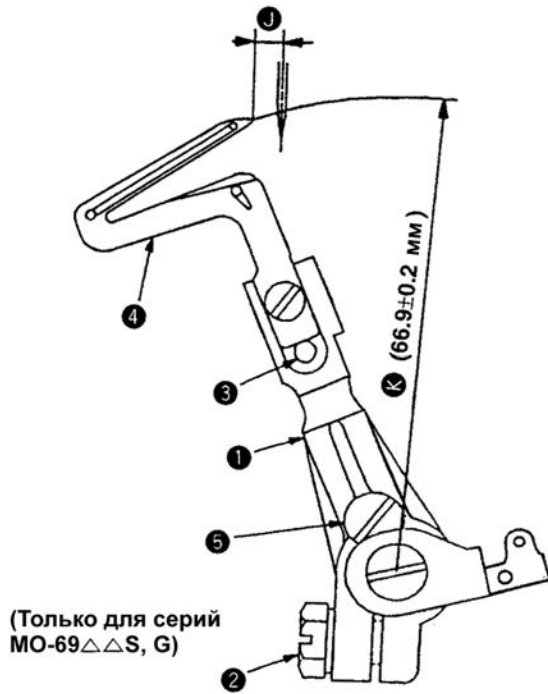
Стандартная регулировка

(5) Регулировка нижнего петлителя

1) Значение возвращения нижнего петлителя

Расстояние между острой точкой нижнего петлителя и центром иглы должно быть следующим, когда нижний петлитель находится в самом левом положении своего хода

(Единица: мм)



		Модель	Расстояние
1-ИГОЛЬНЫЙ ОВЕРЛОК	MO- 6△04S	0A5 15△	4.0
	MO- 6△05S	0A4 to 0E04 -210	
	MO- 6△04S	0D6 3△△	
	MO- 6△04S	0F4 3△0	3.7
	MO- 6△04S	0F6 500	
2-ИГОЛЬНЫЙ ОВЕРЛОК	MO- 6△04S	0D4 to 0E4 4△H	3.8
	MO- 6△14S	BD4 to BE4 -3△7	3.8
	MO- 6△14S	BD6 to BF6 20H	3.8
	MO- 6△12S	BE7 4△H	
	MO- 6△12S	-CE4 -40△H	4.0
Машина предохранительного стежка	MO- 6△12S	50F	2.2
	MO- 6△16S	-△△△ 3△0	3.7
	MO- 6△16S	BE4 4△H	3.8
	MO- 6△16S	DD△ 5△H	
	MO- 6△16S	-F△6 -60H	2.8
MO-6900G	MO- 6△43S	-△△△ -△△H	3.8
	MO- 6903G	-0N6 -3D1	1.4
	MO- 6904G	-0F6 -700	3.5
	MO- 6905G	-0M6 -7△0	1.3
	MO- 6914G	-CH6 -700	3.3
MO- 6916G	-F△6 -700	3.7	

1) Зазор между нижним петлителем и иглой

Зазор должен составлять от 0 до 0.1 мм.



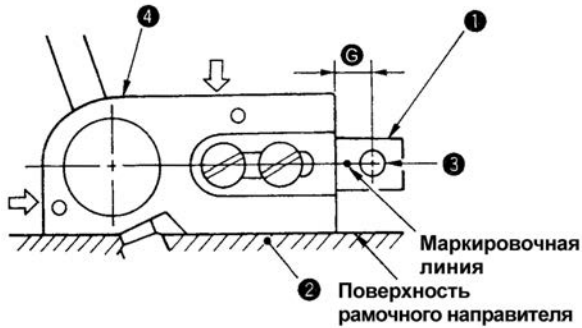
Процесс регулировки	Результаты неправильных регулировок
<p>1) Значение возвращения нижнего петлителя</p> <p>① Ослабьте установочный винт ② поддерживающего рукава нижнего петлителя ① и отрегулируйте нижний петлитель ④ для проведения регулировки значения возвращения.</p> <p>(Справочная информация)</p> <p>1. Радиус R нижнего петлителя ④ составляет 66.9 мм, когда нижний петлитель вставлен в поддерживающий рукав нижнего петлителя ① до тех пор, пока он не коснется стопорного штыря ③ и не будет зафиксирован.</p> <p>2. Угол вращения нижнего петлителя составляет 26°. (MO-6△△△S) Угол вращения нижнего петлителя составляет 32°. (MO-69△△G)</p>	<ul style="list-style-type: none"> ○ Слишком большое значение возвращения нижнего петлителя приведет к пропуску стежков при использовании комплексной нити. ○ Недостаточное значение возвращения нижнего петлителя приведет к пропуску стежков при использовании крученой нити.
<p>2) Зазор между нижним петлителем и иглой</p> <p>Серия MO-6700S</p> <p>① Ослабьте установочный винт ② поддерживающего рукава ① нижнего петлителя до состояния, когда он временно затянут. Теперь, проведите регулировку путем перемещения поддерживающего рукава ① нижнего петлителя вперед и назад.</p> <p>Серии MO-6900S и MO-6900G</p> <p>① Ослабьте установочный винт ② поддерживающего рукава ① нижнего петлителя до состояния, когда он временно затянут. После чего, окончательно отрегулируйте продольное положение петлителя, используя винта регулировки ⑤.</p> <p>② Поверните винт регулировки ⑤ по часовой стрелке для перемещения нижнего петлителя ④ от иглы. Поверните винт против часовой стрелки для перемещения нижнего петлителя ④ к игле.</p>	<ul style="list-style-type: none"> ○ Слишком большой зазор часто приводит к пропуску стежков игольной нити. ○ Недостаточный зазор приведет к поломке иглы, вызванной касанием иглы с петлителем, либо к появлению задиров на петлителе, что приведет в свою очередь к обрыву нити и другим проблемам.

Стандартная регулировка

(6) Положение направлятеля верхнего петлителя

(Единица : мм)

Вертикальное положение:
 Должен находиться в тесном контакте с поверхностью рамочного направлятеля.
 Горизонтальное положение:
 Должен быть нажат против калибра поддержки ① направлятеля верхнего петлителя.



Ограничитель поддержки и направлятеля верхнего петлителя		
	13131909	13132006
	11545100	12375606

(Единица: мм)

Модель		Расстояние G
1-игольный оверлок	MO- 6△04S 0A5 15△	
	MO- 6△05S 0A4 to 0E04 -210	
	MO- 6△04S 0D6 3△△	
	MO- 6△04S 0F4 3△0	
	MO- 6△04S 0F6 500	
	MO- 6△04S 0D4 to 0E4 4△H	
	MO- 6△04S 0F6 50H	
	MO- 6△14S BD4 to BE4 -3△7	
	MO- 6△14S BD6 to BF6 20H	
MO- 6△12S -CE4 -40△H		
MO- 6△12S -DF6 50F		
MO- 6△12S -DF6 507		

(Единица: мм)

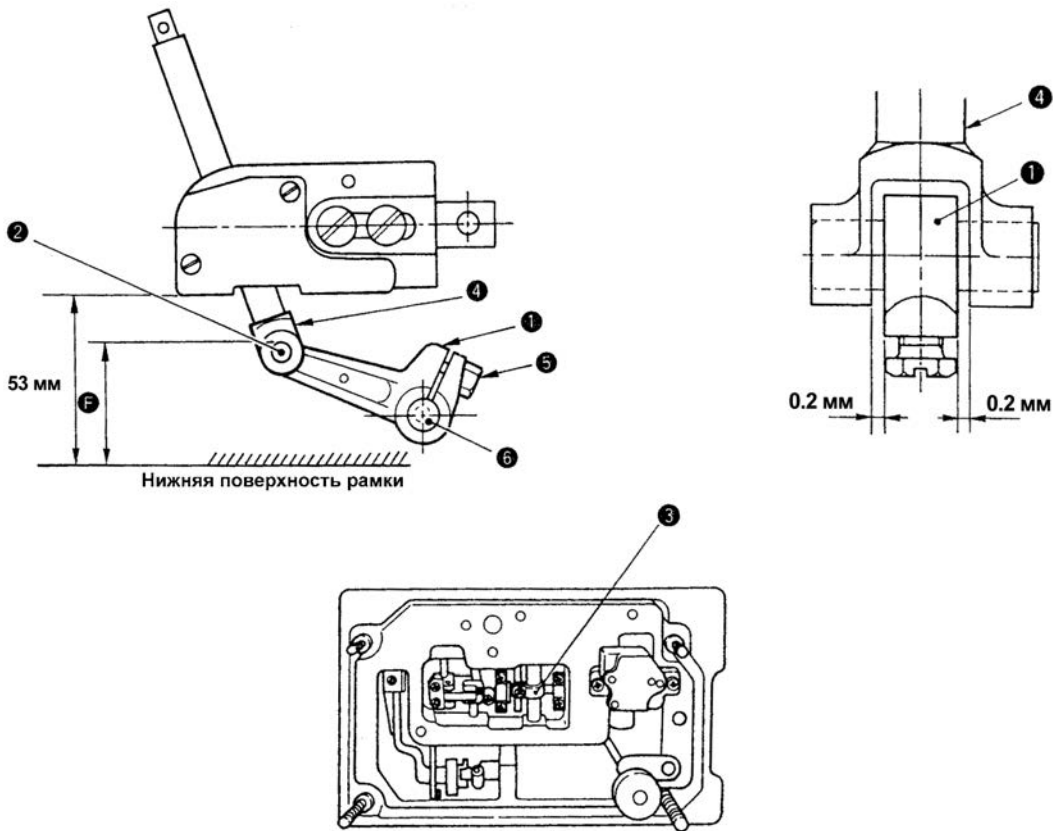
Модель		Расстояние G
Машина предохранительного стежка	MO- 6△16S -△△△ 3△0	
	MO- 6△16S BE4 4△H	
	MO- 6△16S DD△ 5△H	
	MO- 6△16S -F△6 -60H	
	MO- 6△43S -△△△ -△△H	
MO-6900G	MO- 6903G -0N6 -3D1	
	MO- 6904G -0F6 -700	
	MO- 6905G -0M6 -7△0	
	MO- 6914G -CH6 -700	
	MO- 6916G -F△6 -700	

Процесс регулировки	Результаты неправильных регулировок
<p>1) Подгоните калибр поддержки верхнего петлителя ❶ под стержень фиксации калибра ❷, который подведен в рамке ❸ и обезопасьте калибр при помощи кольца O. Затем расположите калибр, используя маркировочную линию, выгравированную на нем.</p> <p>2) При установке поддержки ❹ направителя верхнего петлителя, нажмите против калибра, удерживая поддержку направителя верхнего петлителя в тесном контакте с поверхностью рамочного направителя, после чего зажмите винты.</p> <p>(Предупреждение) Смотрите пункты «4- (4) -1) – ⑦ Различные изоляторы» для различных изоляторов.</p>	<p>○ Если вертикальное положение направителя верхнего петлителя является неверным, это может привести к вытеканию масла, либо к нарушению хода нижнего петлителя, что в свою очередь станет причиной пропуска стежков.</p> <p>○ Неверное горизонтальное положение направителя верхнего петлителя приведет к пропуску стежков, либо к касанию с петлителем.</p>

Стандартная регулировка

(7) Положение держателя верхнего петлителя

Расстояние между нижней поверхностью рамки и верхнего окончания стержня держателя **2** верхнего петлителя должно быть таким, как показано ниже, когда держатель **1** верхнего петлителя находится в верхнем положении своего хода.



(Единица: мм)

(Единица: мм)

		Модель	Расстояние Г
1-игольный оверлок	MO-	6△04S 0A5 15△	45.0
		6△04S 0A4 to 0E04 -210	
		6△05S 0D6 3△△	
	MO-	6△04S 0F4 3△0	46.2
		6△04S 0F6 500	
	MO-	6△04S 0D4 to 0E4 4△H	48.2
6△04S 0F6 50H			
6△14S BD4 to BE4 -3△7			
2-игольный оверлок	MO-	6△14S BD6 to BF6 20H	48.4
		6△14S BE7 4△H	
	MO-	6△12S -CE4 -40△H	46.8
		6△12S -DF6 50F	
	MO-	6△12S -DF6 507	46.9

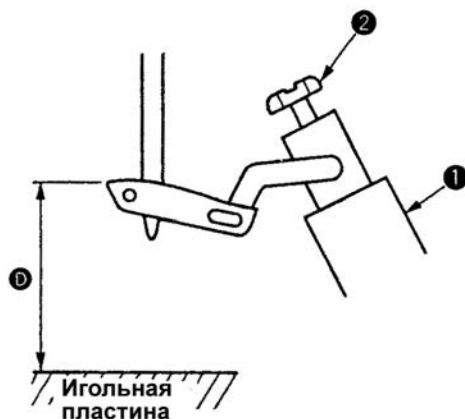
		Модель	Расстояние Г
Машина предохранительного стежка	MO-	6△16S -△△△ 3△0	46.2
		6△16S DD△ 4△H	
		6△16S F△△ 5△H	
	MO-	6△16S -F△6 -60H	48.4
		6△43S -△△△ -△△H	
	MO-6900G	MO-	6903G -0N6 -3D1
6904G -0F6 -700			50.7
6905G -0M6 -7△0			51.7
6914G -CH6 -700			49.3
6916G -F△6 -700			48.8

Процесс регулировки	Результаты неправильных регулировок
<p>1) Ослабьте установочный винт шарового рукава ⑤ верхнего петлителя и установочный винт ⑤ держателя верхнего петлителя.</p> <p>2) Отрегулируйте зазор между кронштейном верхнего петлителя ④ и держателем верхнего петлителя ① приблизительно до 0.2 мм, и зажмите винт ⑤ держателя верхнего петлителя. (Убедитесь в том, что держатель верхнего петлителя свободно передвигается вместе с валом ⑥ верхнего петлителя.)</p> <p>3) Затем определите расстояние ⑥ от нижней поверхности рамки до верхней поверхности стержня ② держателя верхнего петлителя до того, как зажать установочный винт шарового рукава ⑤ верхнего петлителя.</p> <p>(Предупреждение) Замените держатель ① верхнего петлителя согласно межигольному расстоянию.</p>	<p>○ Неправильно расположенный держатель верхнего петлителя приведет к чрезмерному выступу верхнего петлителя, что вызовет пропуск стежков, либо другие проблемы.</p> <p>(Предупреждение) Для регулировки шарового рукава верхнего петлителя, применяйте расстояние ⑥ в качестве стандарта. Помните, что значение выступа и высоты верхнего петлителя должны быть отрегулированы должным образом. Таким образом, проверьте расстояния, относящиеся к верхнему петлителю.</p>

(8) Положение верхнего петлителя

1) Высота верхнего петлителя

Расстояние между поверхностью игольной пластины и острой точки петлителя должно быть следующим, когда верхний петлитель находится в максимально левом положении своего хода.



(Единица: мм)

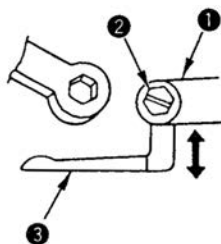
Модель		Расстояние D
1-игольный оверлок	MO- 6△04S -△△△ -△△0	11.0
	MO- 6△05S -△△6	
	MO- 6△04S -△△△ -△△H	11.3
	MO- 6△14S - BD4 to BE4 - 307 BD6 to BE6	10.3
MO- 6△14S - BD△ to BF△ 20H BE7 4△H	11.0	
MO- 6△12S -CE4 -40H	11.8	
MO- 6△12S -DF6 - 50F	11.0	

(Единица: мм)

Модель		Расстояние D
MO- 6△16S -△△△ -△△0		11.0
MO- 6△16S DD△ F△△	4△H 5△H	11.3
MO- 6△16S -F△6	-60H	12.8
MO- 6△43S -△△△ -△△H		11.0
MO- 6903G -0N6 -3D1		13.6
MO- 6904G -0F6 -700		13.7
MO- 6905G -0M6 -7△0		12.0
MO- 6914G -CH6 -700		12.9
MO- 6916G -F△6 -700		13.7

2) Продольное положение верхнего петлителя

- ① Зазор между верхним и нижним петлителями в момент их пересечения должен составлять от 0.1 до 0.2 мм.
- ② Зазор между верхним петлителем ③ и иглой должен составлять от 0 до 0.2 мм.

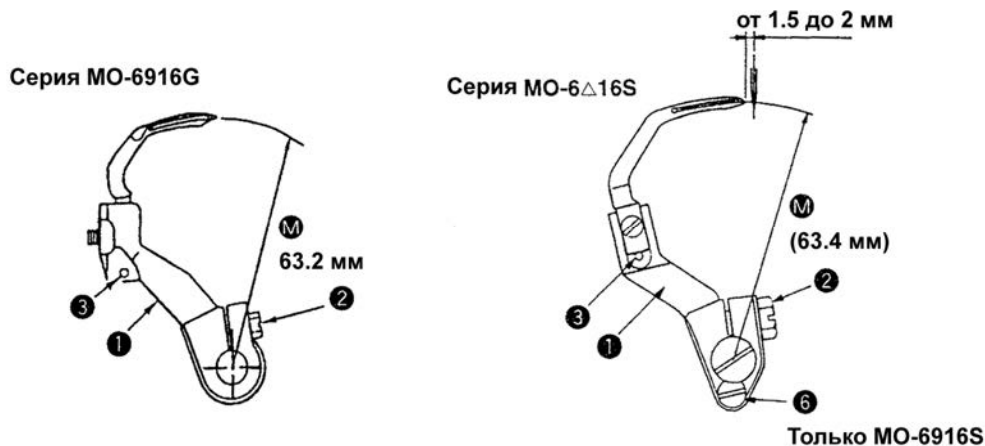


Стандартная регулировка

(9) Регулировка петлителя двойной цепочки (Применяется только для серии MO-6 Δ 16S/6916G)

1) Значение возвращения петлителя двойной цепочки

Расстояние между центром иглы и острой точкой петлителя двойной цепочки должно составлять от 1.5 до 2 мм, когда петлитель находится в самом левом положении своего хода.



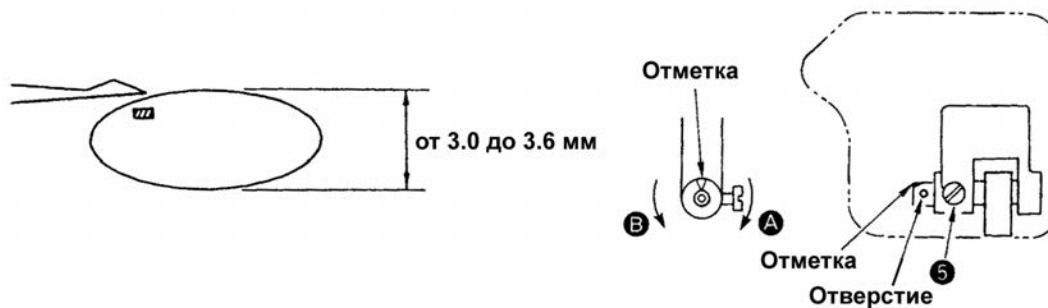
2) Продольное движение

Стандартная малая ось эллиптического движения должна составлять:

3.0 мм (MO-6 Δ 16S)

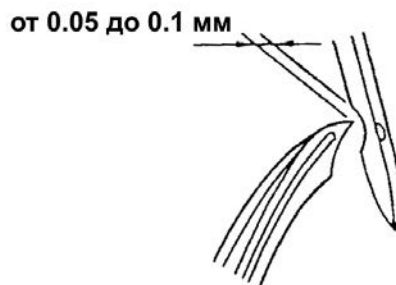
3.5 мм (MO-6916G)

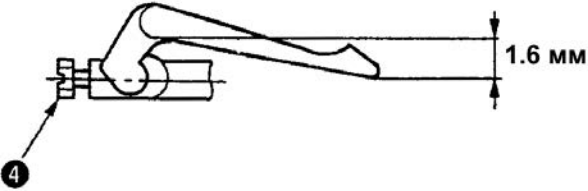
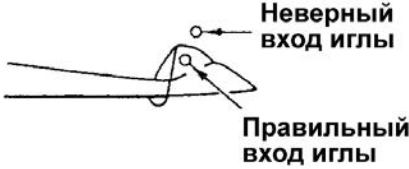
Отметьте: данное движение должно быть отрегулировано согласно № используемой иглы



3) Зазор между петлителем двойной цепочки и иглой

Зазор должен составлять от 0.05 до 0.1 мм.



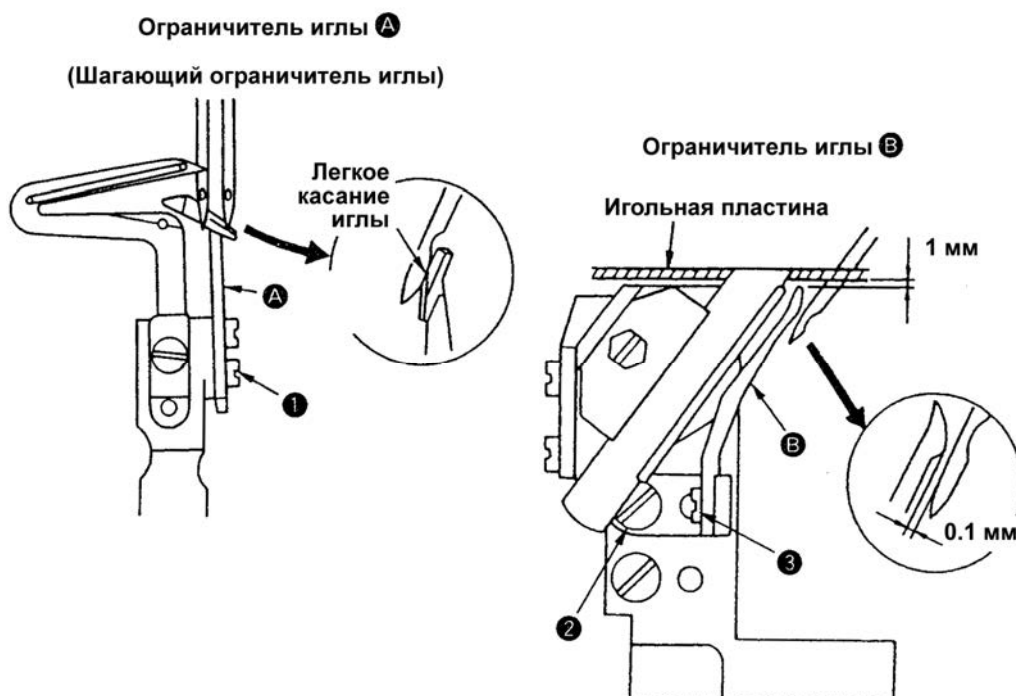
Стандартная регулировка	Результаты неправильных регулировок
<p>1) Значение возвращения петлителя двойной цепочки</p> <p>① Ослабьте установочный винт ② рукава привода ① петлителя двойной цепочки для выполнения данной регулировки.</p> <p>② Радиус \overline{M} рукава ① привода петлителя двойной цепочки будет составлять 63.4 мм, когда он опущен до соприкосновения со стопорным стержнем ③.</p> <p>③ Для машин типа MO-6916G, радиус \overline{M} будет составлять 63.2 мм.</p> <p>④ Отрегулируйте наклон петлителя двойной цепочки при помощи установочного винта ④. Отрегулируйте наклон до 1.6 мм.</p> 	<ul style="list-style-type: none"> ○ Слишком большое возвращение петлителя двойной цепочки приведет к пропуску стежков при использовании комплексной нити. ○ Недостаточное значение возвращения петлителя двойной цепочки приведет к пропуску стежков при использовании крученой нити.
<p>2) Продольное движение</p> <p>① Откройте крышку регулировочного отверстия с обратной стороны рамки, ослабьте установочный винт ⑤, и разместите стержень $\varnothing 2$ в отверстии. Теперь, проведя регулировку поворачивая стержень вперед и назад.</p> <p>Отметка: С этой стороны Минимум (для стандарта для тонкой иглы) A</p> <p>Отметка: С дальней стороны Максимум (для толстой иглы) B</p> <p style="text-align: center;">} Вид с этой стороны</p>	<ul style="list-style-type: none"> ○ При слишком большом значении движения, очень часто может происходить пропуск стежков.  <ul style="list-style-type: none"> ○ Недостаточное движение приведет к касанию петлителя иглой, что приведет к образованию задиrow на игле либо петлителя.
<p>3) Зазор между петлителем двойной цепочки и иглой</p> <p>① Временно зажмите установочный винт ② петлителя двойной цепочки, и окончательно отрегулируйте продольное положение петлителя двойной цепочки. Отрегулируйте зазор до расстояния от 0.05 до 0.1 мм.</p> <p>Только для серии MO-6916S</p> <p>② Поверните винт регулировки ⑥ по часовой стрелке для перемещения петлителя двойной цепочки от иглы. Поверните его против часовой стрелки, чтобы переместить петлитель ближе к игле.</p>	<ul style="list-style-type: none"> ○ Слишком большой зазор приведет к пропуску стежков ○ Недостаточный зазор приведет к касанию иглы петлителем, что приведет к поломке иглы и появлению задиrow на петлителе, что вызовет обрыв нити.

(10) Регулировка высоты и зазора ограничителя иглы

1) Для 1-игольного и 2-игольного оверлока

Машина оверлок имеет два ограничителя иглы **A** и **B**.

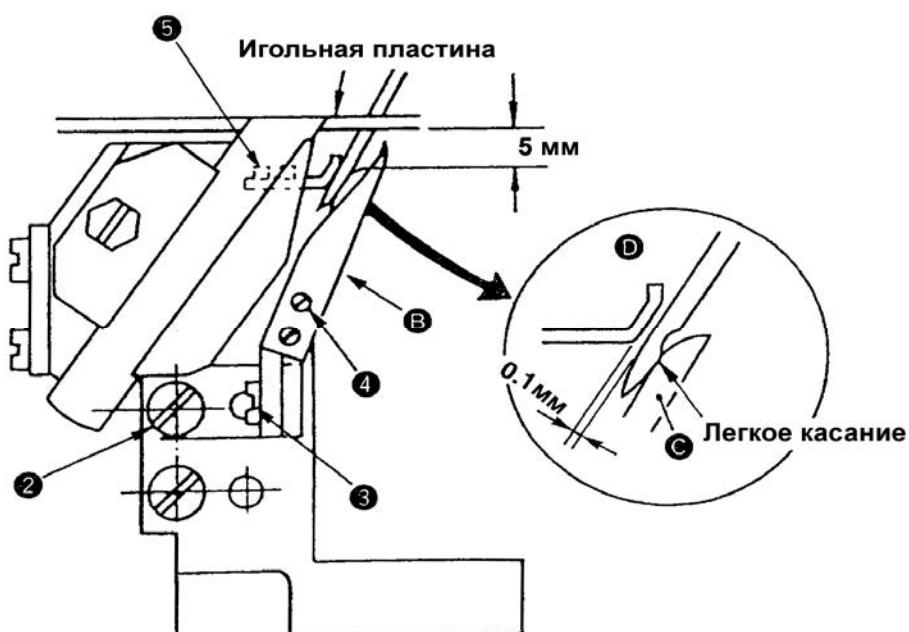
Ограничитель иглы **B** должен быть размещен на 1 мм ниже нижней поверхности игольной пластины.



2) Для машины предохранительного стежка

Машина предохранительного стежка имеет четыре ограничителя иглы **A**, **B**, **C** и **D**. Ограничители игл **A** и **B** расположены также, как и для машины оверлок.

Ограничитель иглы **C** должен быть расположен на 5 мм ниже нижней поверхности игольной пластины.



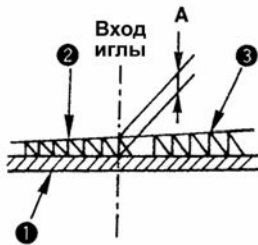
Процесс регулировки	Результаты неправильных регулировок
<p>1) Для 1-игольного или 2-игольного оверлока</p> <p>① Отрегулируйте ограничитель иглы A при помощи установочного винта 1 в ограничителе иглы, так чтобы он легко касался иглы, когда острая точка нижнего петлителя достигает центра иглы.</p> <p>② Для регулировки зазора между ограничителем иглы B и иглой, когда игловодитель находится в самом низком положении своего хода, ослабьте установочный винт 2 в поддержке ограничителя иглы и поверните ограничитель иглы B для регулировки зазора до 0.1 мм.</p> <p>③ Отрегулируйте высоту ограничителя иглы до 1 мм от нижней поверхности игольной пластины при помощи установочного винта 3 в ограничителе иглы.</p>	<ul style="list-style-type: none"> ○ Слишком тесный контакт между ограничителем иглы A и иглами приведет к нарушению иглы и пропуску стежков. ○ Зазор слева между ограничителем иглы A и иглами приведет к касанию острой части петлителя игл, что приведет к поломке игл или петлителя, либо к другим проблемам. ○ Слишком высокое положение ограничителя иглы B приведет к нарушению образования нитяных петель и пропуску стежков. Также могут появляться петли двойных цепочек, вызывая пропуск стежков двойной цепочки. ○ Слишком низкое расположение ограничителя иглы B приведет к смещению охлаждения игл, что приведет к снижению его эффективности. ○ Слишком большой зазор между ограничителем иглы B и иглой приведет к пропуску стежков. C обратной стороны, слишком малый зазор приведет к захвату игл между ограничителями, что вызовет поломку ограничителей и появление задиров на игле.
<p>1) Для машины предохранительного стежка</p> <p>① Ослабьте установочный винт 4 в ограничителе иглы, и отрегулируйте зазор между ограничителем иглы C и иглой таким образом, чтобы он слегка касался иглы.</p> <p>② Отрегулируйте высоту установки ограничителя иглы C до 5мм при помощи установочного винта 5 в ограничителе иглы.</p> <p>③ Отрегулируйте зазор между ограничителем иглы D и иглой до 0.1 мм при помощи установочного винта 6.</p> <p>(Отметьте) Еще раз проверьте зазор между ограничителем иглы B и иглой после регулировки высоты ограничителя иглы C.</p>	<ul style="list-style-type: none"> ○ Слишком высокое положение ограничителя иглы C приведет к нарушению образования нитяных петель, что вызовет пропуск стежков. Слишком низкое положение приведет к поломке игл. ○ Слишком большой зазор между ограничителем иглы C и иглами приведет к касанию петлителем двойной цепочки игл, что вызовет поломку игл и петлителя. Отсутствие зазора приведет к слишком близкому контакту между нити. Что приведет к образованию задиров. ○ Слишком большой зазор слева между ограничителем иглы D и иглами приведет к пропуску стежков, а недостаточный зазор приведет к захвату игл между ограничителями, что вызовет появление задиров.

Стандартная регулировка

(11) Регулировка высоты зубчатой рейки

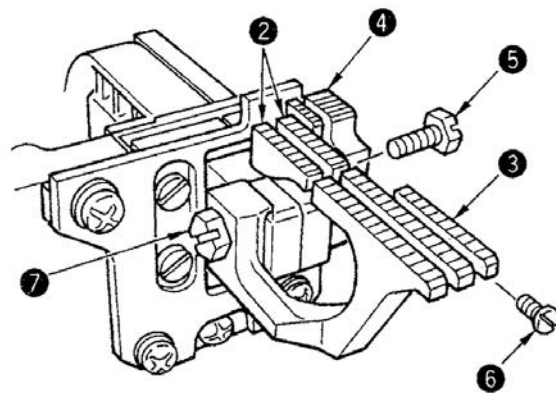
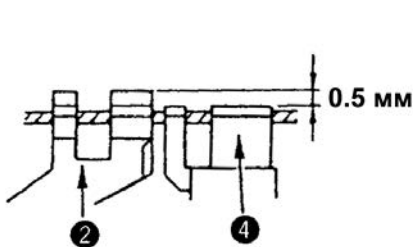
Высота основной зубчатой рейки ② от верхней поверхности игольной пластины ① в ее наивысшем положении должна быть следующей.

(Единица: мм)



Модель	Размер А
MO-6 Δ 00S Series	1.0
MO-6904G Series	1.3
MO-6916G Series	1.2
MO-6914G Series	1.2

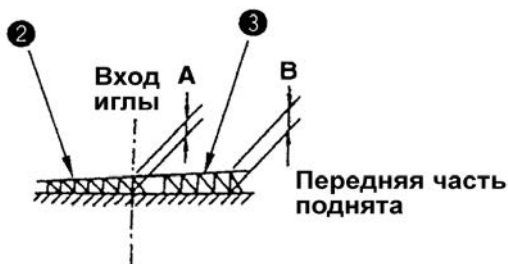
Дополнительная зубчатая рейка ④ расположена на 0.5 мм ниже основной зубчатой рейки ②.



(12) Регулировка наклона зубчатой рейки

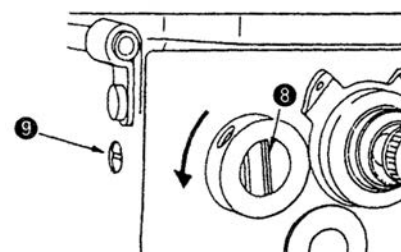
Наклон зубчатой рейки при ее выдвигении

Когда зубчатая рейка находится лишь над верхней поверхностью игольной пластины



(Единица: мм)

Модель	Размер А	Размер В
MO-6 Δ 00S Series	1.0	(1.2)
MO-6904G Series	1.3	(1.5)
MO-6916G Series	1.2	(1.4)
MO-6914G Series	1.2	(1.4)



Процесс регулировки	Результаты неправильных регулировок
<p>1) Отрегулируйте высоту основной зубчатой рейки ❷ до размера А при помощи установочного винта ❸.</p> <p>2) Отрегулируйте высоту дифференциальной зубчатой рейки ❹ при помощи установочного винта ❺, таким образом, чтобы не было разницы между основной зубчатой рейкой ❷ и дифференциальной зубчатой рейкой ❹.</p> <p>3) Отрегулируйте высоту дополнительной зубчатой рейки ❻ при помощи установочного винта ❼ таким образом, чтобы она находилась на 0.5 мм ниже основной зубчатой рейки ❷.</p>	<ul style="list-style-type: none"> ○ Если зубчатая рейка находится слишком высоко, иглы будут касаться ее и ломаться при пошиве тяжелых материалов. Зубчатая рейка будет царапаться при пошиве легких материалов. Это приведет к сбавиванию. ○ Слишком низкое положение зубчатой рейки приведет к недостаточной силе продвижения. ○ Слишком высокое положение дополнительной зубчатой рейки приведет к зажатию нити цепочки. ○ Если основная зубчатая рейка и дифференциальная установлены на разной высоте, это приведет к нарушению правильного действия продвижения.
<p>1) Используйте наклон зубчатой рейки, когда она находится в наивысшем положении и отрегулируйте таким образом, чтобы зубчатая рейка была вровень с игольной пластиной, когда зубчатая рейка только выходит изпод игольной пластины.</p> <p>2) Стержень водителя продвижения ❸ состоит из вала эксцентрика. Ослабьте установочный винт ❹ для выполнения регулировки.</p> <p>Когда маркировочная линия находится посередине Зубчатая рейка будет плоской</p> <p>Когда маркировочная линия находится внизу Передняя часть зубчатой рейки будет наклонена вверх (в направлении стрелки)</p> <p>Когда маркировочная линия находится вверху Передняя часть зубчатой рейки будет наклонена вниз.</p> <p>(ОТМЕТЬТЕ) Маркировочная линия должна использоваться лишь в качестве ссылки, так как она немного отличается на каждой машине из-за особенностей конструкции. Убедитесь, что вала эксцентрика и жуклоне зубчатой рейки самостоятельно.</p>	<ul style="list-style-type: none"> ○ Поднятие верхней части приведет к хорошему захвату материала. ○ Опускание передней части недостаточное продвижение и сборка будут предотвращены.

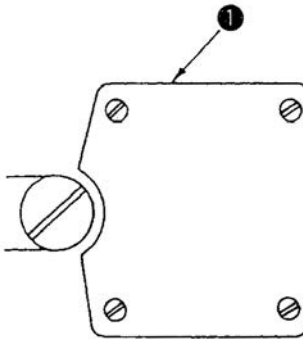
Стандартная регулировка

(13) Регулировка коэффициента дифференциального продвижения

Серия MO-6000S

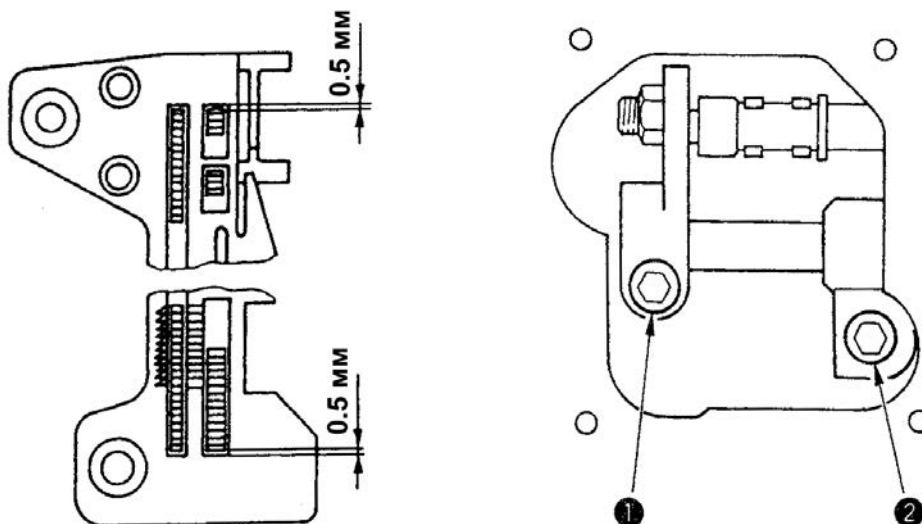
 <p>Центр гайки Нижняя маркировочная линия</p>	<p>Стержень в его наивысшем положении</p> 	<p>Кольцевая прокладка Стержень в его наинизшем положении</p> 
<p>(Стандарт) Сборка: 1:2 Растяжение: 1:0.7</p>	<p>(Макс.растяжение) Сборка: 1:1.6 Растяжение: 1:0.6</p>	<p>(Макс.сборка) Сборка: 1:4 Растяжение: 1:1.3</p>

Серия MO-6900G

 <p>Центр гайки Полпути между верхней маркировочной линией и нижней маркировочной линией</p>	 <p>Центр гайки Немного ниже, чем нижняя маркировочная линия</p>	 <p>1</p>
<p>(MO-6904G, MO-6916G) Сборка: 1:1.75 Растяжение: 1:0.6</p>	<p>(MO-6914G) Сборка: 1:2.0 Растяжение: 1:0.7</p>	

(14) Продольное положение зубчатой рейки

При максимальном шаге подачи и максимальном коэффициенте продвижения зазор между передней и задней частью зубчатой рейки и игольной пластиной должен составлять примерно 0.5 мм.

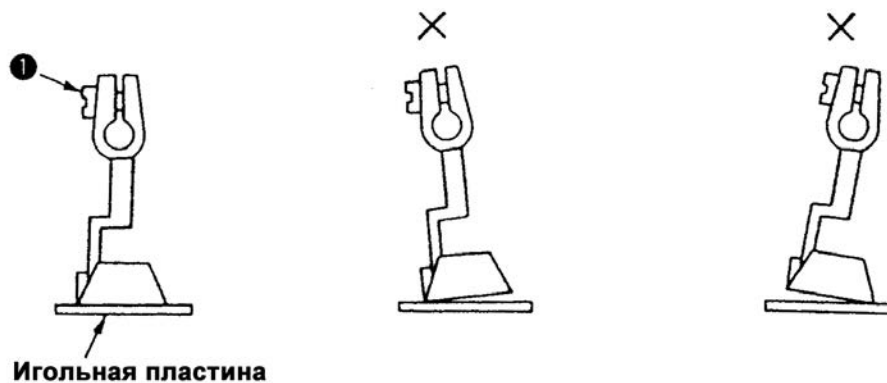


Процесс регулировки	Результаты неправильных регулировок
<ol style="list-style-type: none"> 1) Снимите крышку ❶ задней рамки и ослабьте стержень основных зубьев и гайку ❸. 2) Переместите стержень основных зубьев ❷ вверх и вниз, чтобы отрегулировать коэффициент дифференциального продвижения. 3) Отрегулируйте таким образом, чтобы нижняя маркировочная линия противовеса ❹ основных зубьев совпала с центром гайки ❸. (Стандарт) 4) При регулировке максимального растяжения, установите стержень ❷ основного продвижения в наивысшее положение. 5) При регулировке максимальной сборки, установите стержень ❷ основного продвижения в наинизшее положение. 6) После выполнения регулировки, зажмите стержень основного продвижения и гайку ❸, и установите крышку ❶. 	
<ol style="list-style-type: none"> 1) Снимите крышку задней рамки, ослабьте зажимной винт ❶ держателя основного продвижения и зажимной винт ❷ держателя дифференциального продвижения, и отрегулируйте зазор между передней и задней частью зубьев и отверстиями игольной пластины примерно до 0.5 мм. После этого зажмите винт ❶ и винт ❷. 	<ul style="list-style-type: none"> ○ Если зазор между зубчатой рейкой и игольной пластиной слишком мал, это приведет к и соприкосновению при работе на высокой скорости.

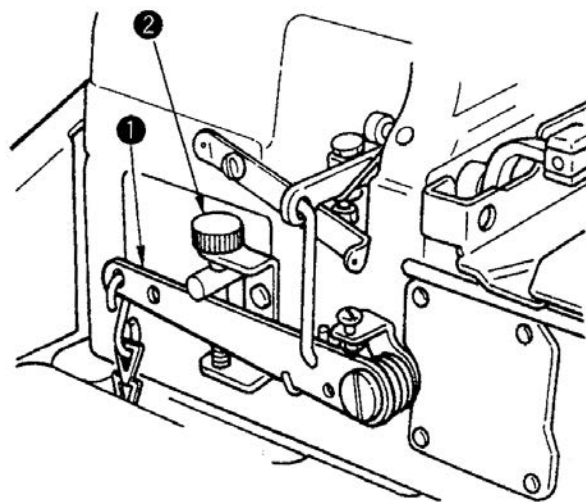
(15) Регулировка прижимной лапки

1) Регулировка наклона прижимной лапки

Прижимная лапка должна быть расположена таким образом, чтобы зубчатая рейка опускалась под определенным давлением, а подошва прижимной лапки касалась поверхности игольной пластины.



2) Регулировка механизма микроподъема прижимной лапки

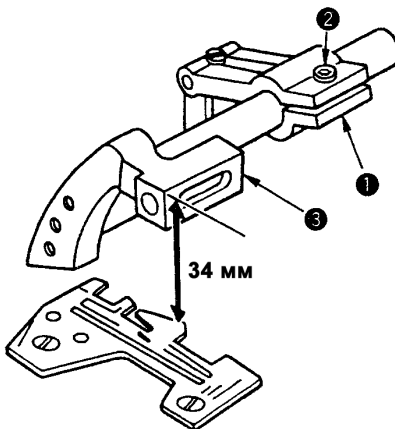


Процесс регулировки	Результаты неправильных регулировок
<p>1) Регулировка наклона прижимной лапки</p> <p>① Поверните маховое колесо и расположите зубчатую рейку в положение, при котором зубчатая рейка не выходила за верхнюю поверхность игольной пластины.</p> <p>② Ослабьте установочный винт ❶ и отрегулируйте таким образом, чтобы подошва прижимной лапки касалась игольной пластины. После этого, зажмите установочный винт ❶.</p> <p>(Ссылка) Правильная регулировка может быть выполнена при использовании двух тонких листов бумаги для проверки натяжения. В дополнение, контакт поверхности игольной пластины с подошвой прижимной лапки легко достигается путем зажатия винта, нажимая правую сторону прижимной лапки.</p> <p>2) Регулировка механизма микроподъема прижимной лапки</p> <p>① Немного передвигая рычаг ❶ подъема лапки. Выполните регулировку, используя винт регулировки ❷.</p>	<p>○ Недостаточное касание приведет к плохому продвижению, слабой силы продвижения либо к сборке.</p>

(16) Положение вала рукава верхнего ножа

Вал верхнего ножа должен быть расположен на 34 мм над верхней поверхностью игольной пластины в его самом высоком положении.

MO-6△16S-F△6-6H : 35 мм



(17) Положение верхнего и нижнего ножей, возможная ширина обметки края

1) Нижний нож

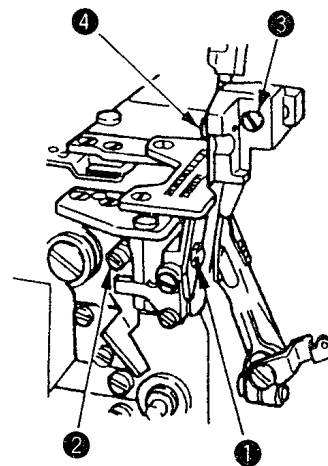


2) Верхний нож



3) Ширина обметки края

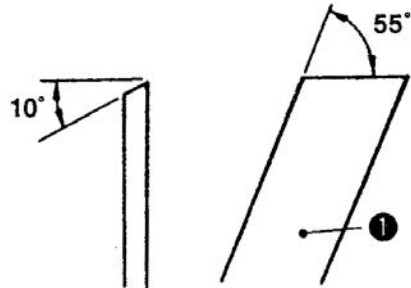
Ширина обметки края может быть отрегулирована от 1.6 до 6.4 мм.



Процесс регулировки	Результаты неправильных регулировок
<p>1) Снимите верхнюю крышку, ослабьте установочный винт ② в рукаве привода ① верхнего ножа, и поверните вал ③ верхнего ножа для регулировки расстояния от верхней поверхности игольной пластины (Предупреждение) мм. Убедитесь в том, что установочный винт ③ затянут полностью.</p>	<p>○ Неправильное положение вала рукава верхнего ножа приведет к его касанию с рамкой. Если он перемещен без изменения положения верхнего ножа нарушится вхождение ножей в контакт, что приведет к некачественной обрезке.</p>
<p>1) Нижний нож ① Отрегулируйте вертикальное положение нижнего ножа при помощи винта ① таким образом, чтобы острое окончание выровнялось с верхней поверхностью игольной пластины. ② Зажмите винт ② после расположения верхнего ножа в самое низкое положение его хода.</p> <p>2) Верхний нож ① Отрегулируйте положение верхнего ножа при помощи винта ④ таким образом, чтобы вхождение в контакт с нижним ножом составляло от 0.5 до 1 мм когда верхний нож находится в самом нижнем положении своего хода.</p> <p>(Предупреждение) Отрегулируйте боковое положение нижнего ножа при помощи винта ②. Отрегулируйте боковое положение верхнего ножа при помощи винта ③. После выполнения регулировки, убедитесь в том, что нож зафиксирован. В противном случае, снизится срок службы ножа.</p> <p>3) Ширина обметки ① Проведите регулировку ширины обметки края следующим образом : Установите боковое положение верхнего ножа, прежде чем ослабить винт ②. Зажмите винт ②, когда верхний нож установится самостоятельно под давлением пружины. Повторите данную регулировку для выполнения необходимой ширины обметки края.</p>	<p>○ Нижний нож расположен слишком высоко, приведет к захвату материала, либо к контакту прижимной лапки с верхней поверхностью игольной пластины. ○ Если нижний нож расположен слишком низко, изменится ширина обрезки, либо материал будет захватываться нижним ножом. ○ Если верхний нож расположен слишком высоко, приведет к необрезке материала. ○ Неострая обрезка, либо ненормальный износ ножей вызван тем, что боковое положение ножей было определено и зафиксировано самостоятельно под пружинной верхнего ножа.</p>

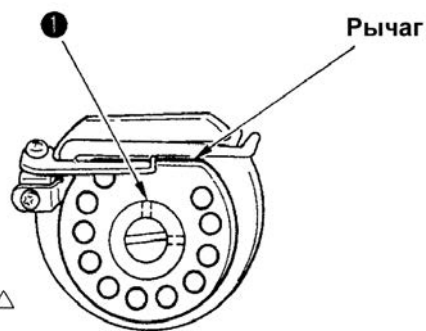
(18) Заточка ножа

Калибр нижнего ножа
З/ч № 11996907



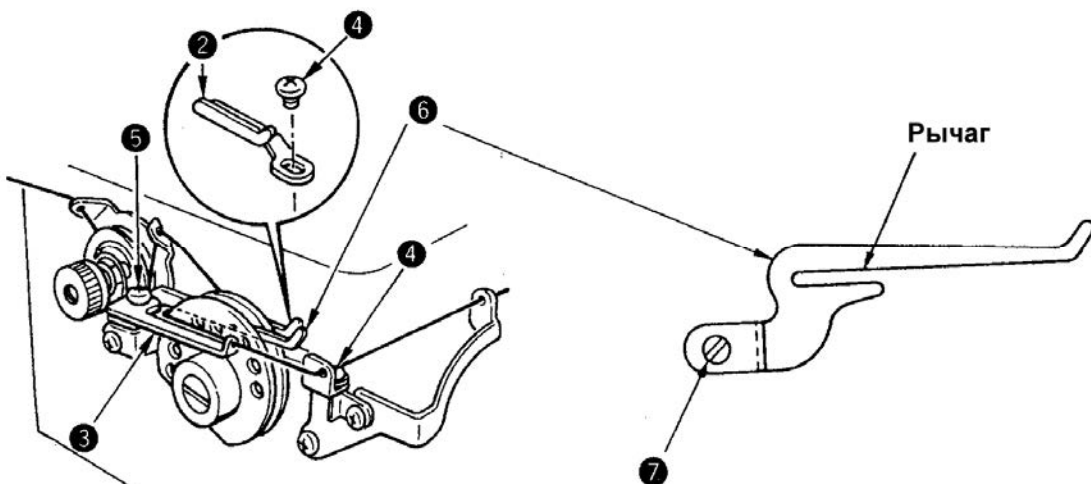
(19) Положение кулачка нити (Применяется только для Серии МО-6△16△)

1) Регулировка кулачка нити



Серия МО-6△16△

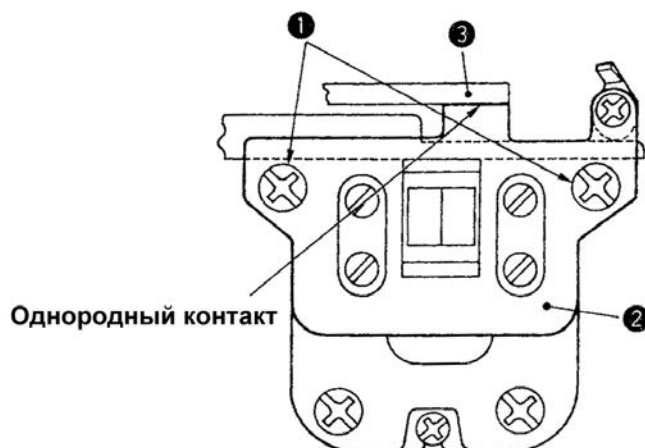
2) Регулировка направителей нити А и В кулачка нити петлителя и стержень кулачка нити петлителя



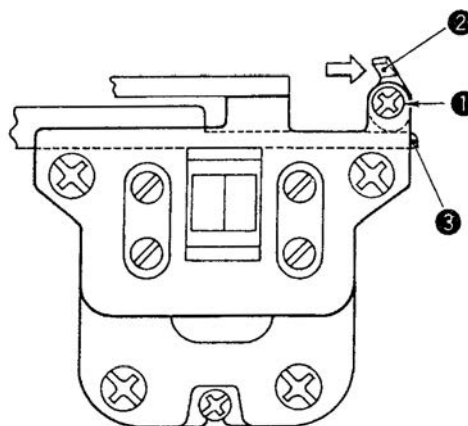
Процесс регулировки	Результаты неправильных регулировок
<p>1) Когда ножи затупились, полностью заточите нижний нож ❶ до тех пор, пока отметка соприкосновения исчезнет.</p> <p>2) Когда верхний нож затупится, замените его новым. (Так как верхний нож – зазубренный карбидный нож)</p>	<ul style="list-style-type: none"> ○ Если угол нижнего ножа превышает 10°, срок службы ножа снизится. ○ Если угол меньше 10° - нож будет тупиться. ○ Если угол 55° не наблюдается, нож может захватывать материал.
<p>1) Регулировка положения кулачка нити</p> <p>① Отрегулируйте положение кулачка нити его установочным винтом ❶ с иглами, в их самом верхнем положении, так, чтобы прямая секция кулачка была уравновешена</p> <p>② уравновешена Положение кулачка нити должно быть таким, чтобы заусенец кулачка нити петлителя располагался в центре канавки кулачка нити.</p> <p>(Как проверить правильность положения)</p> <p>Проверьте, чтобы кулачек нити ослаблял нить петлителя, когда кончик иглы выходит из под нижней поверхности игольной пластины примерно на 0 – 1 мм.</p> <div data-bbox="243 1018 876 1302" data-label="Image"> </div> <p>2) Регулировка направителей нити А и В кулачка нити петлителя и стержень кулачка нити петлителя</p> <p>① Установите направители нити кулачка А ❷ и В ❸ в центре отверстий при помощи винтов А ❹ и В ❺.</p> <p>② Вставьте заусенец ❻ кулачка нити петлителя при помощи винта ❼ таким образом, чтобы прямая секция области ответвления была уравновешена.</p>	<ul style="list-style-type: none"> ○ Если момент кулачка нити слишком ранний, точка иглы не войдет в треугольник нити, что приведет к пропуску стежков петлителя. ○ Если момент кулачка петлителя слишком поздний, возникнет стягивание и пропуск стежков петлителя. ○ Если направитель нити цепочки петлителя перемещен от вас, значение величины нитепритягивателя нити нижнего петлителя увеличится. Что может привести к стягиванию строчки.

Стандартная регулировка

(20) Регулировка поддержки игольной пластины

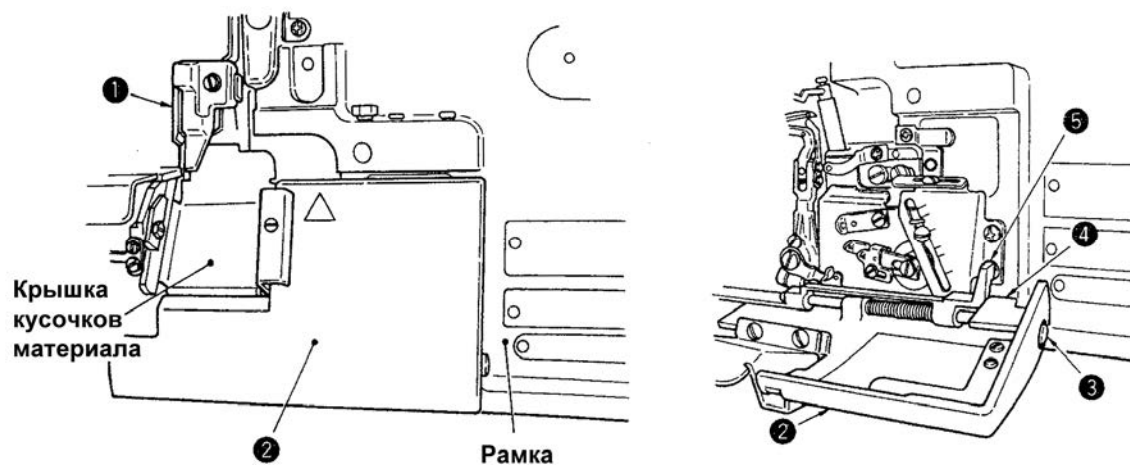


(21) Регулировка крышки прижима механизма продвижения



(22) Регулировка крышки петлителя

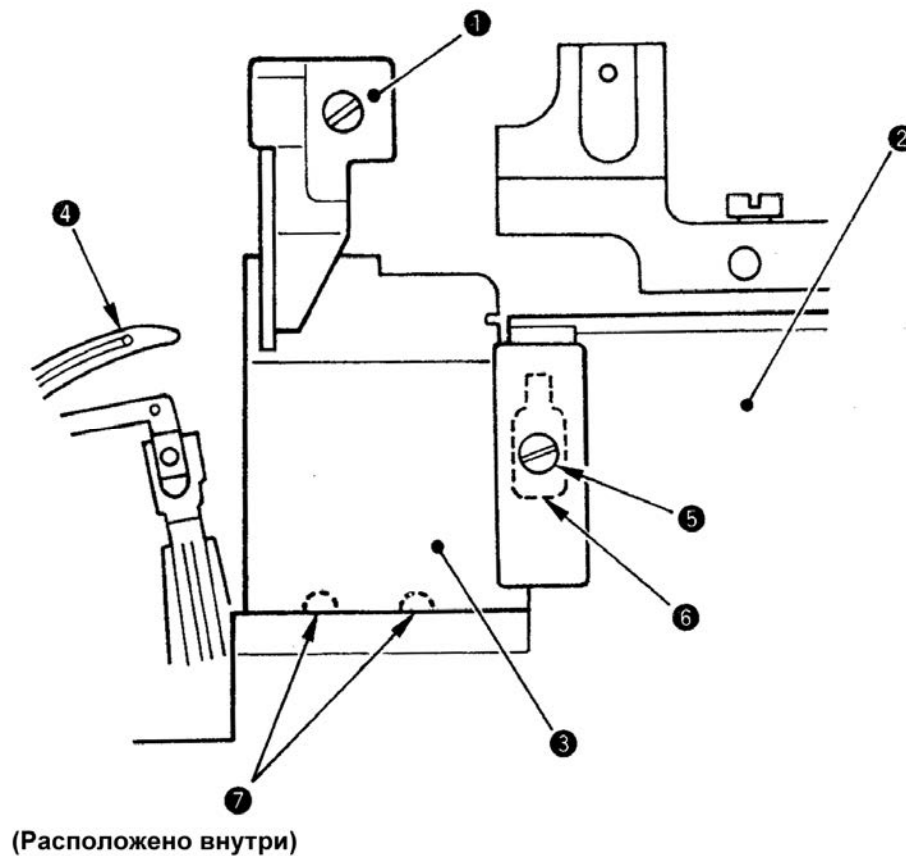
- Крашка петлителя должна закрываться легко без касания верхнего ножа 1, когда медленно закрываете крышку петлителя 2 при нахождении верхнего ножа 1 в его самом низком положении



Процесс регулировки	Результаты неправильных регулировок
<p>1) Ослабьте установочный винт ❶ и отрегулируйте таким образом, чтобы поддержка ❷ игольной пластины не касалась одной стороной, но входила в однородный контакт с игольной пластиной ❸, используя установочный винт ❶.</p>	<p>○ Если поддержка игольной пластины касается только одной стороной игольной пластины, либо вообще ее не касается, пластина будет вибрировать.</p>
<p>1) Ослабьте установочный винт ❶ и нажмите верхний прижим механизма продвижения ❷ в направлении стрелки.</p> <p>2) Нажмите крышку механизма продвижения ❸ и зажмите установочный винт ❶, таким образом, чтобы крышка механизма продвижения не поднялась.</p> <p>(Предупреждение) Проверьте, чтобы крышка механизма ❸ продвижения при нажатии не поднялась.</p>	<p>○ Если крышка механизма продвижения не полностью нажата и крышка поднимается, это приведет к протеканию масла.</p>
<p>1) Закройте крышку петлителя ❷, ослабьте установочный винт ❸ и переместите направляющую пластину крышки петлителя ❹ в зад и вперед до тех пор пока крышка петлителя не переместится в положение при котором она свободно закрывается.</p> <p>2) Переместите направляющую пластину ❹ крышки петлителя до тех пор, пока она легко не касается кронштейна крышки петлителя ❺. Теперь, зафиксируйте направляющую пластину путем зажатия установочного винта ❸.</p>	

(23) Регулировка крышки части изделия

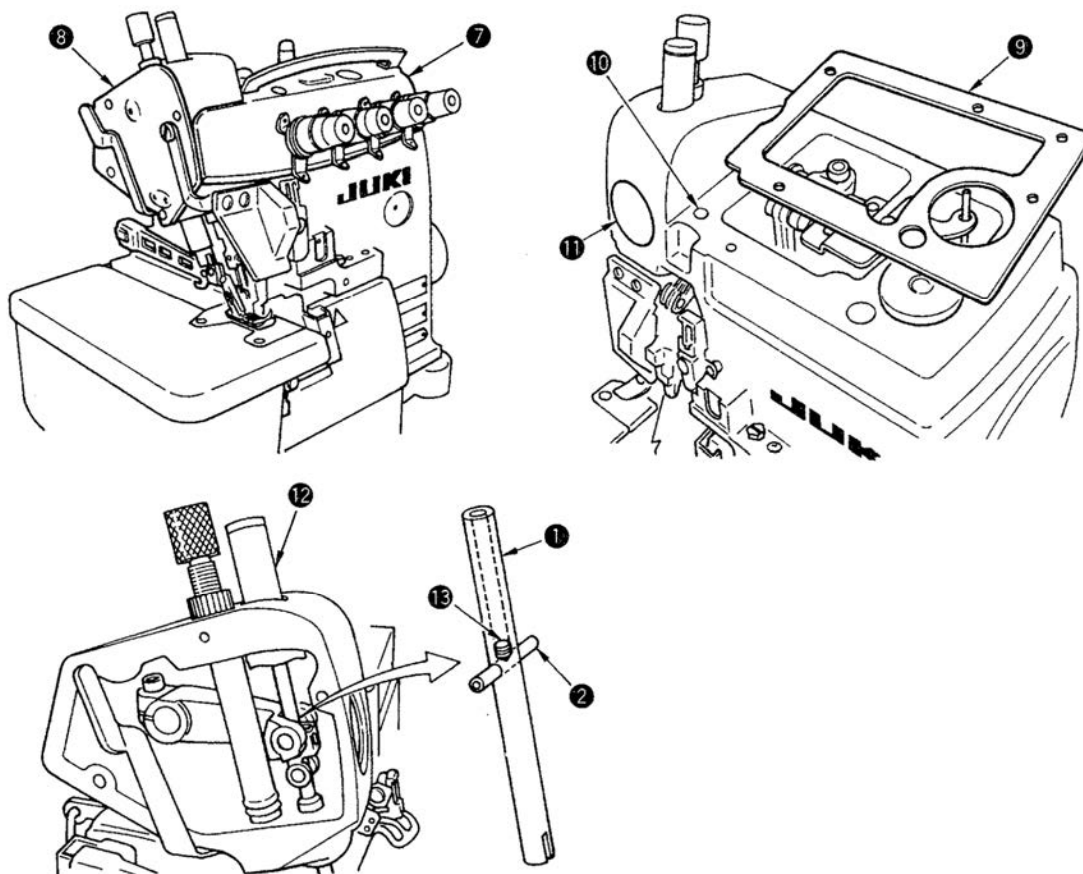
- Когда крышка обрезков ткани **3** нажата против вас, она не должна очищаться. В дополнение, крышка остатков материалов не должна касаться верхнего ножа **1** и нижнего петлителя **4**.



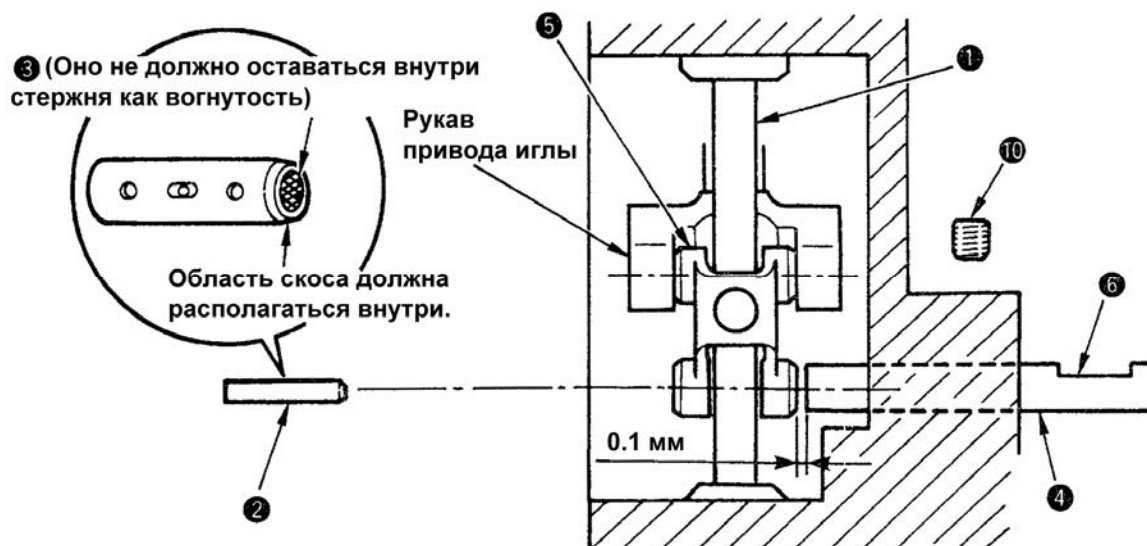
Процесс регулировки	Результаты неправильных регулировок
<ol style="list-style-type: none"> 1) Ослабьте установочный винт ⑤ и временно зажмите установочный винт с поднятым стоппером ⑥ крышки кусочков материала. 2) Ослабьте установочные винты ⑦ в крышке остатков кусочков материала и отрегулируйте продольное положение крышки ⑤ кусочков материала. 3) Снова ослабьте установочный винт ⑤ в стоппере крышке кусочков ткани, и нажмите стоппер ⑥ вниз до тех пор, пока стоппер не коснется крышки петлителя ②. Теперь, зажмите установочный винт ⑤. 4) Окончательно убедитесь в том, что крышка кусочков материала ⑤ не касается ни верхнего ножа ①, ни нижнего петлителя ④. 	

(24) Регулировка механизма иглы

1. Разборка



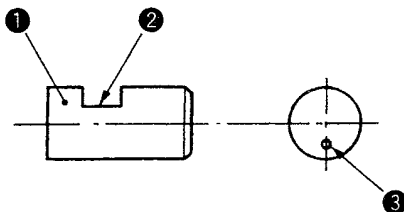
2. Регулировка



(25) Положение стержня смазки верхнего петлителя

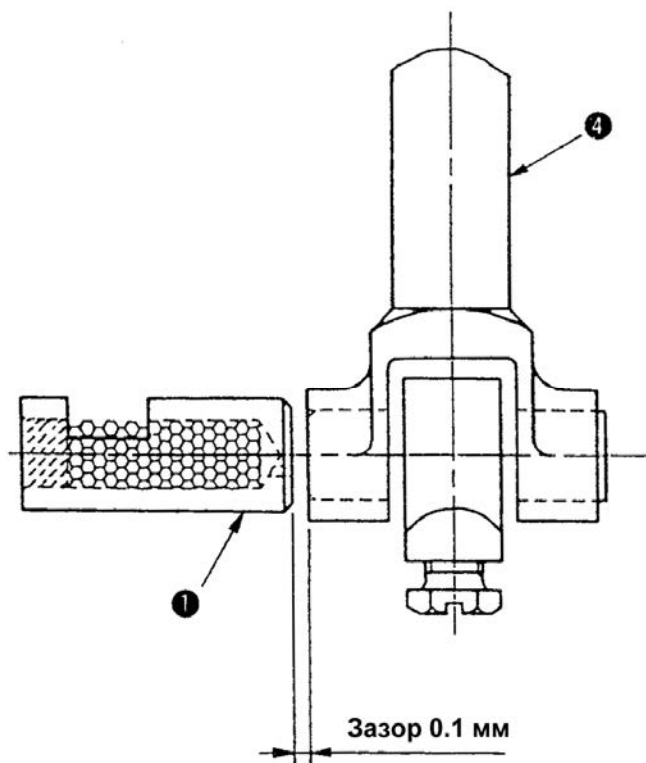
1) Положение стержня смазки

Масляная выемка ② стержня смазки ① верхнего петлителя должна смотреть вверх.



2) Установка стержня смазки

Зазор между стержнем смазки ① верхнего петлителя и кронштейном ④ верхнего петлителя должен составлять 0.1 мм.

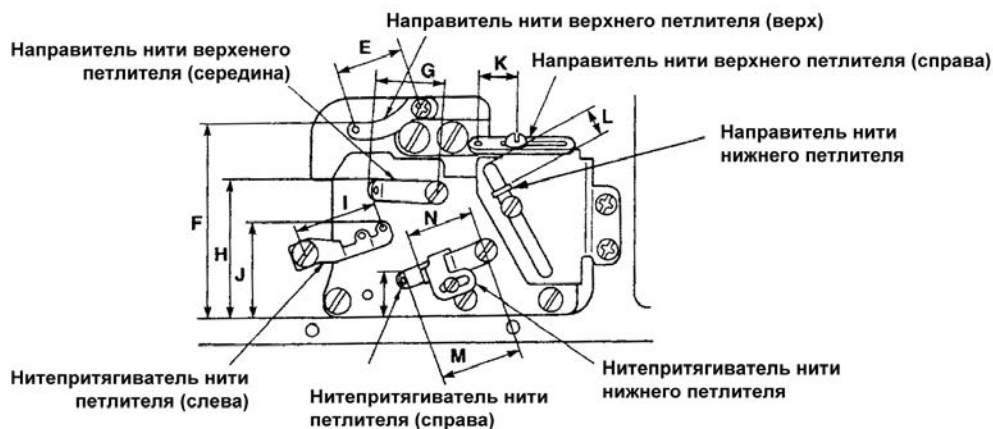


Стандартная регулировка

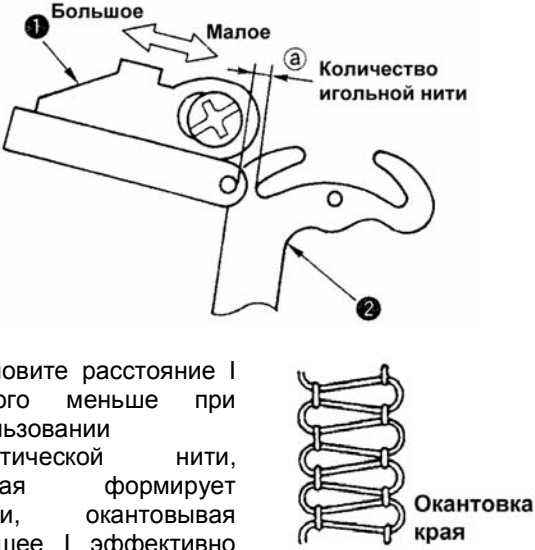

(26) Положения направлятелей нити и нитепритягивателя нити петлителя

МО-6Δ04S	МО-6Δ14S	МО-6Δ16S
<p>Нитяное отверстие в направителе игольной нити и порция захвата нитепритягивателя игольной нити находятся в положении, когда 2/3 отверстия в направителе игольной нити обзревается.</p>	<p>Рычаг нитепритягивателя игольной нити 2-игольной машины</p> <p>Нитяное отверстие в направителе игольной нити и порция захвата нитепритягивателя игольной нити находятся в положении, когда 2/3 отверстия в направителе игольной нити обзревается.</p>	<p>Нитяное отверстие в направителе игольной нити и порция захвата нитепритягивателя игольной нити находятся в положении, когда 2/3 отверстия в направителе игольной нити обзревается.</p> <p>Нитяное отверстие в направителе двойной цепной игольной нити и порция захвата нитепритягивателя игольной нити находятся в положении, при котором отверстие вхождения в направителе игольной нити может обзреваться.</p>

(Предупреждение) Нитепритягиватель игольной нити должен быть расположен в его наинищем положении.



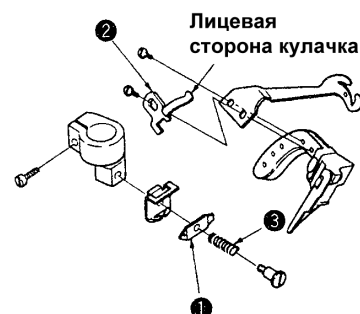
Символ	(Стандарт)	(Стандарт)		(Стандарт)		(Подгибка)		(Мягкая цепочка)		(Мягкая цепочка)
	Обычная нить	Шерстяная нить	Обычная нить	Шерстяная нить	Обычная нить	Шерстяная нить	Обычная нить	Шерстяная нить	Обычная нить	Обычная нить
A	15.8	←	←	←	←	←	←	←	←	←
B	3.4	←	←	←	←	←	←	←	←	←
C	-	-	-	-	21.5	←	-	-	-	23.8
D	-	-	-	-	30.5	←	-	-	-	31
E	22	←	←	←	←	←	←	←	←	←
F	65	←	←	←	←	←	←	←	←	←
G	17.5	←	←	←	←	←	←	←	←	←
H	43.5	←	←	←	←	←	40.5	←	43.5	←
I	26.5	←	←	←	←	←	24	←	26.5	24
J	38	41	38	←	34	36	38	42	43.5	36.5
K	15	←	12	15	12	15	12	←	14	←
L	6.5	←	10	←	6.5	←	24	34	←	27
M	29	←	←	←	27.5	←	29	←	26.5	←
N	27	21	23	←	20	←	24	←	19	←
O	11	←	←	←	←	←	12	←	9.5	←
P	-	-	-	-	15	←	-	-	-	12.5

Процесс регулировки	Результаты неправильных регулировок
<p>1) Выполните регулировку, используя установочные винты. Положение направителя 1 игольной нити и рычаг нитепритягивателя 2 игольной нити является очень важным фактором при выполнении мягкой цепочки с момента увеличения количества игольной нити нитепритягивателя в данном случае. Внимательно позиционируйте данные части.</p>  <p>2) Установите расстояние I немного меньше при использовании синтетической нити, которая формирует стежки, окантовывая край. Больше I эффективно предотвращает пропуск стежков.</p> <p>3) Расстояние J зависит от вертикальной точки образования узла нитей нижнего и верхнего петлителей.</p> <p>4) Установите большее расстояние для шерстяной нити, и установите меньшее расстояние для тонкой нити, которая более подвержена к пропуску стежков.</p> <p>5) Лучше установить расстояние K большее для тянущихся нитей, таких, как шерстяная нить.</p> <p>6) Установите расстояние L немного больше при выполнении слепой подгибки стежков мягкой цепочки.</p> <p>7) Установите расстояние N немного меньше при выполнении слепой подгибки стежков мягкой цепочки.</p> <p>8) Установите расстояние O больше, если пропуск стежков вызван ослаблением нити нитепритягивателя.</p> <p>9) При использовании шерстяной нити установите его меньше.</p> 	<ul style="list-style-type: none"> ○ Расстояние а При установке меньшего расстояния, будет выполнено лучшее затяжение игольной нити. При установлении большего – приведет к пропуску стежков игольной нити. ○ Расстояния E, F и H меньше всего влияют на формирование стежков, однако неправильная установка приведет к контакту между движущимися частями. ○ Расстояние J При большей установке, количество нити верхнего петлителя увеличится. При меньшей установке, количество нити верхнего петлителя уменьшится. ○ Расстояние K При большей установке, количество нити верхнего петлителя увеличится. При меньшей установке, количество нити верхнего петлителя уменьшится. ○ Расстояние L При большей установке, количество нити верхнего петлителя увеличится. При меньшей установке, количество нити верхнего петлителя уменьшится. ○ Расстояние N При большей установке, количество нити верхнего петлителя увеличится. При меньшей установке, количество нити верхнего петлителя уменьшится. ○ Расстояние I При большей установке, количество нити верхнего и нижнего петлителей увеличится. При меньшей установке, количество нити верхнего и нижнего петлителей уменьшится. ○ Расстояние O При большей установке, количество нити верхнего и нижнего петлителей уменьшится. При меньшей установке, количество нити верхнего и нижнего петлителей увеличится.

(27) Регулировка механизма мягкой цепочки

1) Смена запчастей на части разработанные для выполнения мягкой цепочки

❶ Прижимная пластина С игольной пластины.....	12112504
❷ Кулачок привода.....	12112603
❸ Прижимная пластина В игольной пластины.....	12112702
❹ Игольная пластина.....	(только для 1- игольного оверлока)
OD4-300.....	R4200J6DD0A



2) Значение регулировки

- ❶ Направитель игольной нити и рычаг нитепритягивателя игольной нити
Отрегулируйте направитель игольной нити, чтобы увеличилось значение продвижения игольной нити, когда игловодитель находится в самом нижнем положении своего хода.



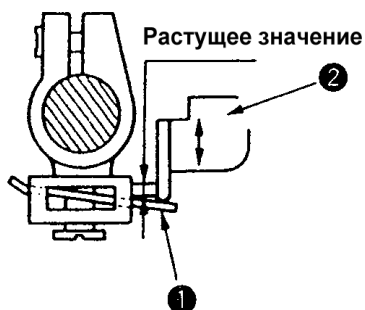
(04 1-игольный оверлок)



(16 машина предохранительного стежка)

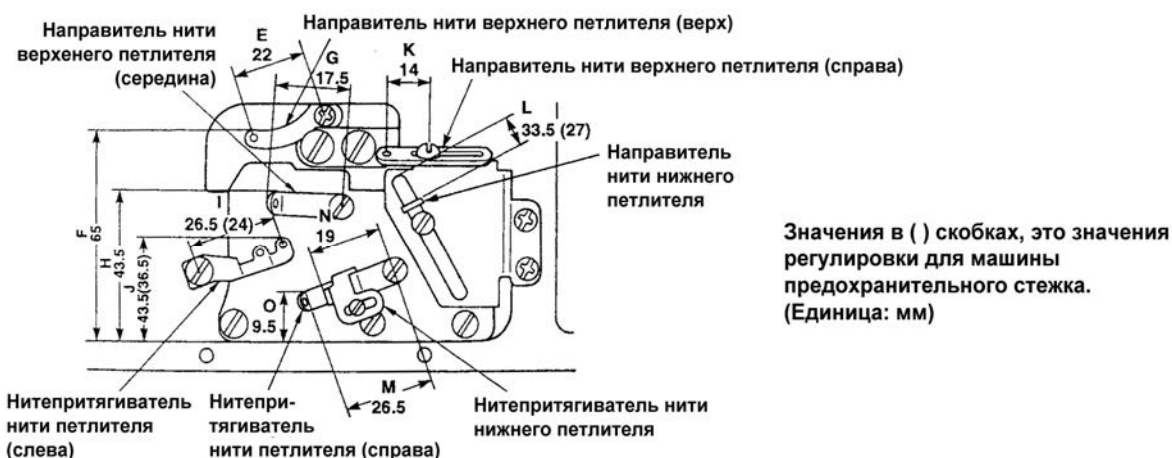
- ❷ Отрегулируйте растущее значение прижимной пластины С игольной нити.
Отрегулируйте растущее значение прижимной пластины С игольной нити ❶ до 0.6 – 1 мм (макс.) перемещением кулачка привода ❷ влево и вправо, в пределах отверстия.

Растущее значение: от 0.6 до 1 мм (макс.)

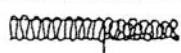


3) Важные моменты в регулировке

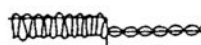
- ① Отрегулируйте значение нитепритягивателя рычага нитепритягивателя игольной нити. Ссылайтесь на значения регулировок относящихся к направителю игольной нити и рычагу нитепритягивателя игольной нити.
- ② Снизьте подачу нитей петлителей (В основном нити нижнего петлителя)
Установите расстояния J, K, L и M для мягкой цепочки.
Точная регулировка расстояний J и M необходима для производства равномерных стежков.
- ③ Отрегулируйте натяжение нити, проверяя их появление.
 - 1) Минимизируйте натяжение игольной нити для лучшему затяжению стежков игольной нити.
 - 2) Увеличьте натяжение нити петлителя как можно больше.
- ④ Если безцепочная нить недостаточно натягивается, выполните следующее.
 - 1) Увеличьте натяжение нити петлителя.
 - 2) Далее увеличьте расстояния J и K.
 - 3) Далее увеличьте натяжение нити петлителя.
 - 4) Увеличьте натяжение нити нижнего петлителя до максимума до тех пор, пока выполняется хорошее затяжение стежков игольной нити.
 - 5) Увеличьте значение нитепритягивателя. Если игольная нить натянута недостаточно, увеличьте натяжение.
- ⑤ Регулировка для повышения качества стежков.
 - 1) Если точка сцепления варьирует в зависимости от скорости, немного уменьшите расстояние L и увеличьте натяжение нити нижнего петлителя.
 - 2) Если сцепление происходит в высокой точке, увеличьте расстояния J и I.
 - 3) При обрыве игольной нити, уменьшите значение нитепритягивателя и уменьшите натяжение игольной нити.
- ⑥ Обратите внимание на следующее
 - 1) Минимизируйте натяжение игольной нити до тех пор пока выполняется достаточная затяжка стежков игольной нити.
 - 2) Сцепление нитей нижнего и верхнего петлителей должно происходить возле верхнего края материала.
 - 3) Минимизируйте натяжение нити нижнего петлителя до тех пор, пока выполняются равномерные стежки.
 - 4) Для машины предохранительного стежка, отрегулируйте механизм выполнения мягкой цепочки для однородности безцепочной нити и нити двойного стежка цепочки.



Стежки мягкой цепочки

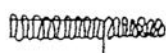


Когда безцепочная нить вытянута

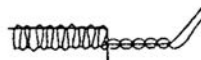


Нить петлителя не пропускается и хорошо тянется

Стандартные стежки



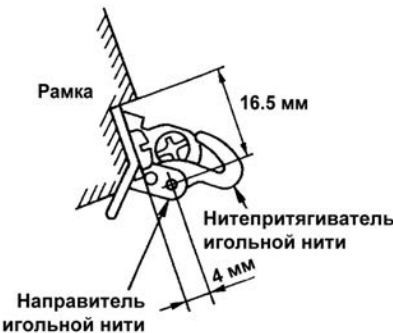
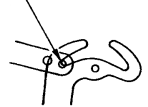
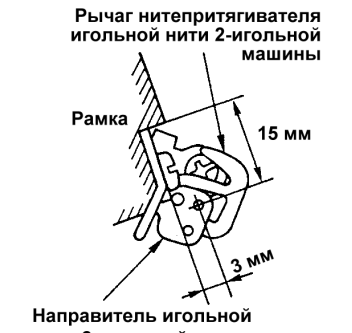
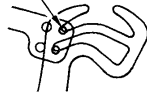


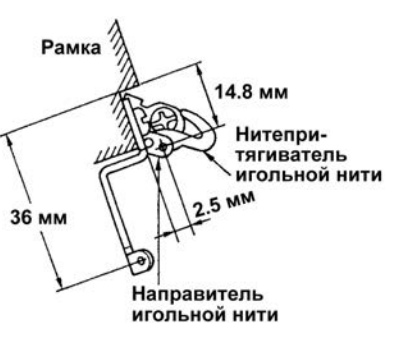

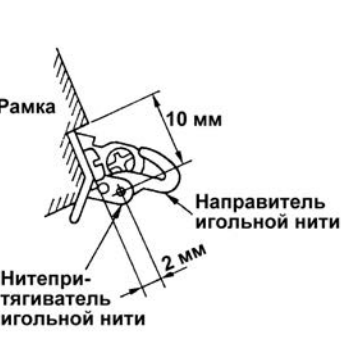
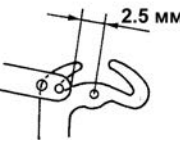
Когда безцепочная нить вытянута



Пропуски нити петлителя

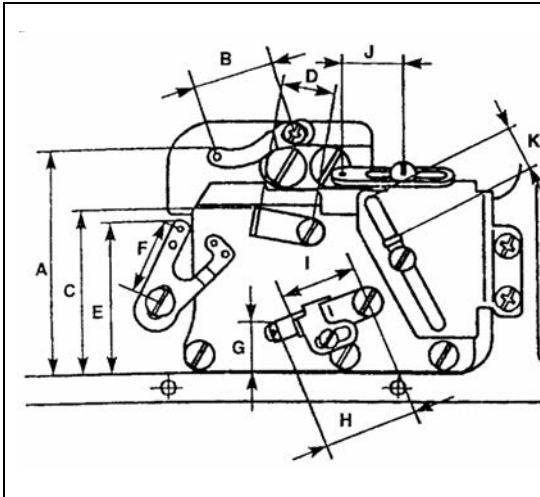
Стандартная регулировка

(28) Положение направляющих нити и нитепротягивателей нити петлителя для MO-6900G

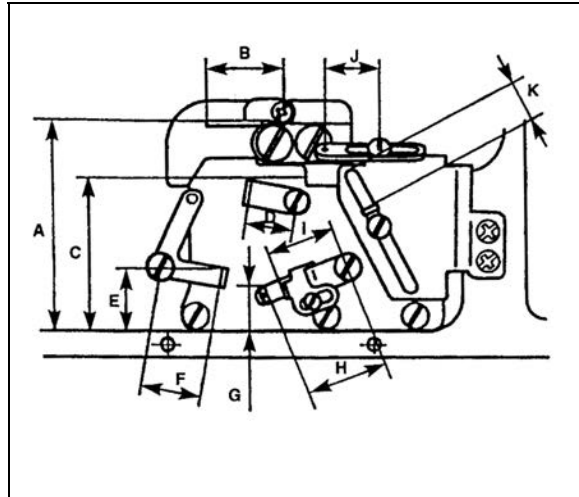
MO-6904G	MO-6914G	MO-6916G
 <p>Нитяное отверстие в направляющей игольной нити и порция захвата нитепротягивателя игольной нити находятся в положении, когда 1/2 отверстия в направляющей игольной нити не обозревается.</p> 	<p>Рычаг нитепротягивателя игольной нити 2-игольной машины</p>  <p>Нитяное отверстие в направляющей игольной нити и порция захвата нитепротягивателя игольной нити находятся в положении, когда 1/2 отверстия в направляющей игольной нити не обозревается.</p> 	 <p>Нитяное отверстие в направляющей игольной нити и порция захвата нитепротягивателя игольной нити находятся в положении, когда 1/2 отверстия в направляющей игольной нити не обозревается.</p> 
<p>MO-6903G</p>  <p>Приблизительно 2 мм</p> 	<p>MO-6905G</p>  	

(Предупреждение) Нитепротягиватель игольной нити должен быть расположен в самом низшем положении.

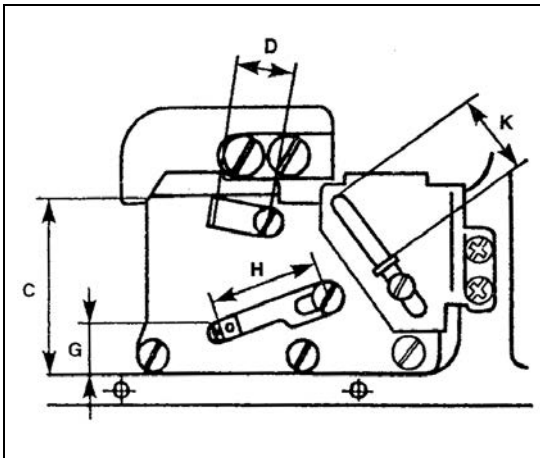
MO-6904G, 6914G, 6916G



MO-6905G



MO-6905G



(Предупреждение)

Нитепритягиватель верхнего петлителя (справа) и нитепритягиватель нити петлителя (слева) должны быть расположены в самой правой точке верхнего петлителя.

(Единица: мм)

Позиция	MO-6904G-0M6-700	MO-6914G-CH6-700	MO-6916G-F△6-700	MO-6905G-0M6-7△0	MO-6903G-0N6-3D1
A	70	←	←	65	-
B	22	←	←	20	-
C	48	←	←	46	52
D	18	←	←	←	←
E	43	←	←	22	-
F	22	←	←	18	-
G	11	←	←	16	13
H	27	←	←	26	31
I	23	←	←	20	-
J	18	←	←	10	-
K	17	←	←	←	27

4. ДОПОЛНИТЕЛЬНАЯ ИНФОРМАЦИЯ И ПРЕДОСТОРОЖНОСТИ

(1) Натяжение нити

1) Сила пружины натяжения

З/ч №	Цвет	Натуральная длина (мм)	Операционная длина (мм)	Вес, необходимый для компрессии пружины до рабочей
11550100	Фиолетовый	19.5 мм	11.5 мм	8.92±0.49N (190 ± 50 g)
11550209	Зеленый	19.5 мм	11.5 мм	6.27±0.49N (640 ± 50 g)
13137807	Красный	19.5 мм	11.5 мм	4.21±0.49N (430 ± 50 g)
13138508	Желтый	17.8 мм	9.8 мм	3.14±0.34N (320 ± 35 g)
13138805	Синий	17.3 мм	9.3 мм	1.47±0.20N (150 ± 20g)
B3121804000	Серый	13.8 мм	5.8 мм	1.47±0.20N (150 ± 20g)

2) Пружины, используемые для каждой модели

Где применяется Модель	Игольная нить	Игольная нить двойной цепочки	Нить верхнего петлителя	Нить нижнего петлителя
Серия MO-6△04S	Красная	-	Желтая	Синяя
Серия MO-6△05S	Желтая	-	Синяя	Желтая
Серия MO-6△12S	Красная Желтая	-	Желтая	Синяя
Серия MO-6△14S	Красная Желтая	-	Синяя	Желтая
MO-6△16S-△△△-△△△(4△△)	Красная	Желтая	Желтая	Синяя
MO-6△16S-△△△-50△	Красная	Красная	Синяя	Желтая
MO-6△16S-△△△-60H	Зеленая	Зеленая	Синяя	Желтая
Серия MO-6△43S	Красная Красная	Желтая	Синяя	Желтая
Серия MO-6△45S	-	Красная Красная	-	-
MO-6903G-0N6-3D1	Синяя	-	-	Синяя
MO-6904G-0F6-700	Фиолетовая	-	Желтая	Красная
MO-6905G-0M6-7△0	Желтая	-	Желтая	Фиолетовая
MO-6914G-CH6-700	Красная	Желтая	Желтая	Красная
MO-6916G-F△6-700	Фиолетовая	Зеленая	Желтая	Красная

(2) Верхний петлитель

Используйте правильный верхний петлитель в соответствии с № используемой иглы. При заказе, смотрите лист запасных частей. Номера показаны в рамках в таблице внизу, они являются выгравированными отметками. В дополнение, указаны типы игл.

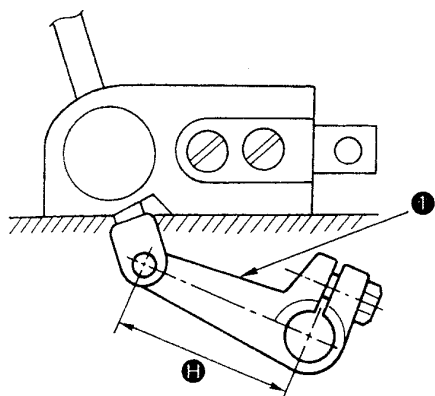
Номера запасных частей со звездочкой * установлены на фабрике в качестве стандарта во время поставки головки машины.

Модель	Выгравированные номера на верхнем петлителе	№ иглы (тип)
Серия 6△04S	*1188 <input type="text" value="81"/>	#9 #11 #14
Серия 6△16S	1199 <input type="text" value="92"/> 1217 <input type="text" value="62"/>	#14 #16 #18 #21
Серия 6△14S	*1217 <input type="text" value="60"/>	
6903G-0N6-3D1	<input type="text" value="120148"/>	#16 (DOx5)
6904G-0F6-700	<input type="text" value="123835"/>	#21 (DOx5)
6905G-0M6-7△0	<input type="text" value="123837"/>	#24 (DCx1)
6914G-CH6-700	<input type="text" value="123836"/>	#18 (DOx5)
6916G-F△6-700	<input type="text" value="123835"/>	#21 (DOx5)

(3) Расстояние от центра до центра держателя верхнего петлителя

Расстояние от центра до центра держателя верхнего петлителя ❶.

(Единица: мм)



Модель			Расстояние от центра до центра
MO-	6△04S	-△△△	38
	6△05S	-△△6	
MO-	6△04S	0D4 to 0E4 4△H - 307	39
		0F6 50H	
MO-	6△12S-CE4	-40H	38
MO-	6△12S-D△△	-△△△	39
MO-	6△14S-△△△	-△△△	39
MO-	6△16S-△△△	-△△0	38
MO-	6△16S	BE4 4△H - 5△H	39
		DD△ to FF△	
MO-	6△43S-△△△	-40H	39
MO-	6903G-0N6	-3D1	×39
MO-	6904G-0F6	-700	37.5
MO-	6905G-0M6	700	×39
MO-	6914G-CH6	-700	37.5
		FH6	
MO-	6916G-	-700	37.5
		FF6	

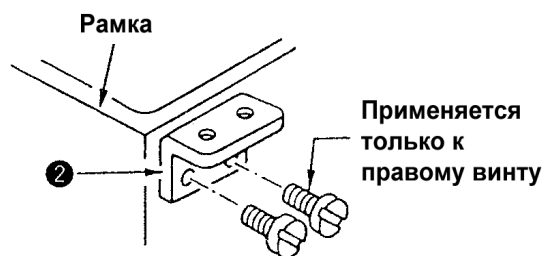
(Предупреждение)

※ (звездочка) отметка является эксклюзивной для MO-6900G. Они не совпадают с серией MO-6000S.

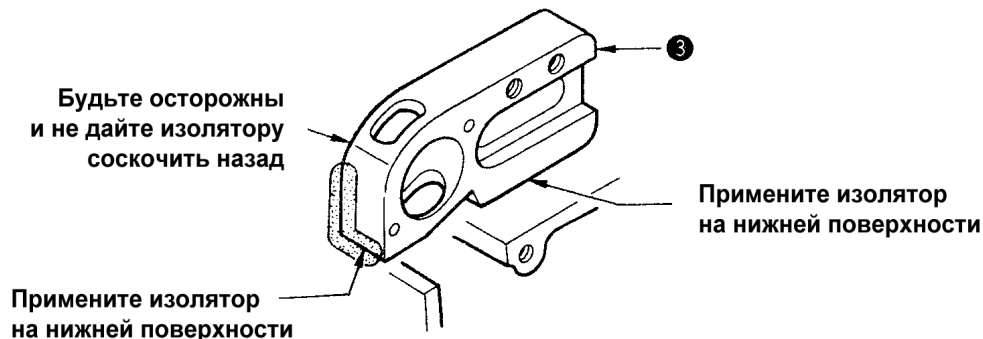
(4) Предосторожность в установке

1) Применение изолятора

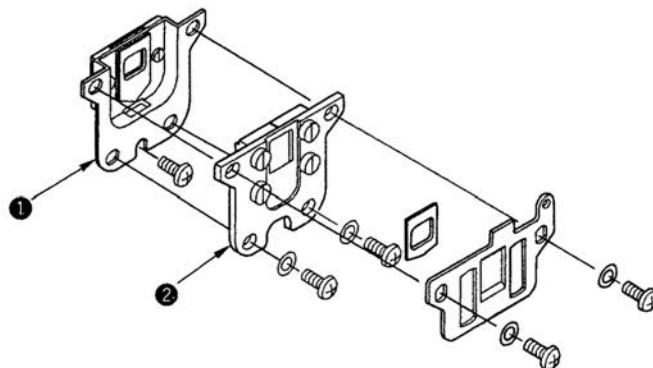
- ❶ Установочный винт держателя ❷ основы (B) игольной пластины (Клеймо JUKI)
Изолятор применяется только к правому винту.



- ❷ Нижняя поверхность поддержки 3 направлятеля верхнего петлителя (Тройное сцепление 1104)
Изолятор применяется к нижней поверхности поддержки 3 направлятеля верхнего петлителя, которая контактирует с поверхностью рамки.
- ❸ После установки переднего края поддержки направлятеля 3 верхнего петлителя (Клеймо JUKI), примените изолятор на промежутке поверхности касания между рамкой и поддержкой направлятеля верхнего петлителя (секция на рисунке).



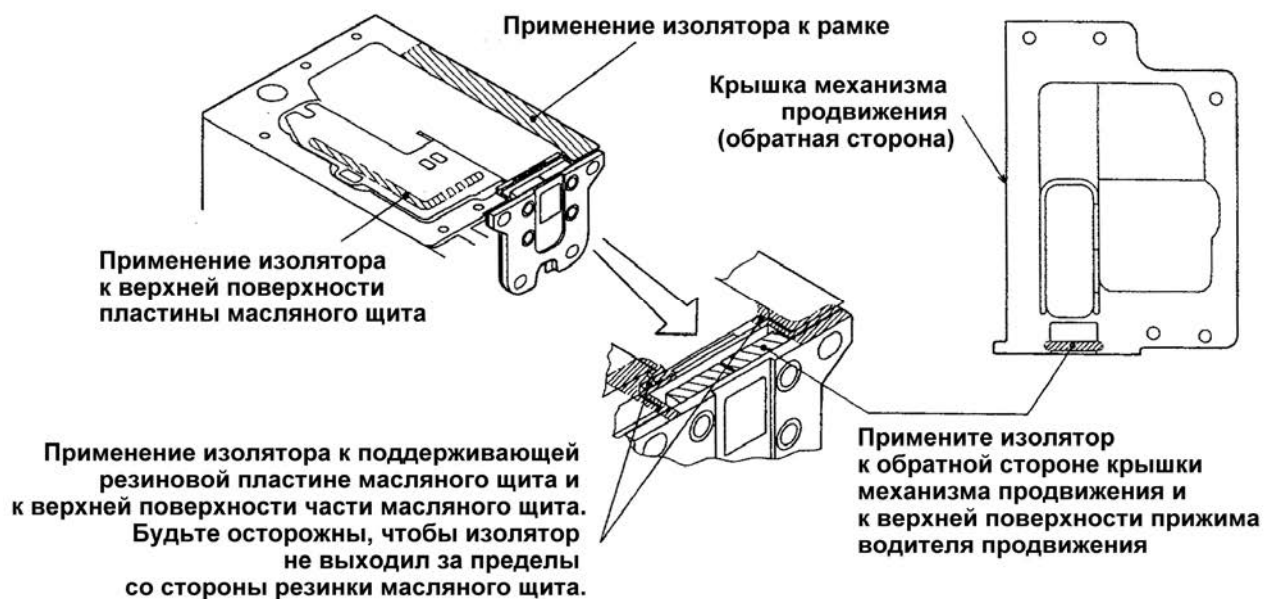
- ④ Установочные винты пыленепроницаемой резиновой части (Клеймо JUKI)
 Примените изолятор к установочному винту ❶ (1шт.) и к установочным винтам (4 шт.) пыленепроницаемой резиновой части ❷.



- ⑤ Установка пластины масляного щита (Клеймо JUKI)
 Примените изолятор к внутренней стороне пластины ❸.



- ⑥ Часть крышки механизма продвижения (Тройное сцепление 1212)
 Примените изолятор к обратной стороне крышки механизма продвижения, верхней поверхности пластины масляного щита, к поддерживающей резиновой пластине масляного щита, верхней поверхности части масляного щита и к заштрихованным частям верхней поверхности прижима водителя продвижения.



⑦ Различные изоляторы

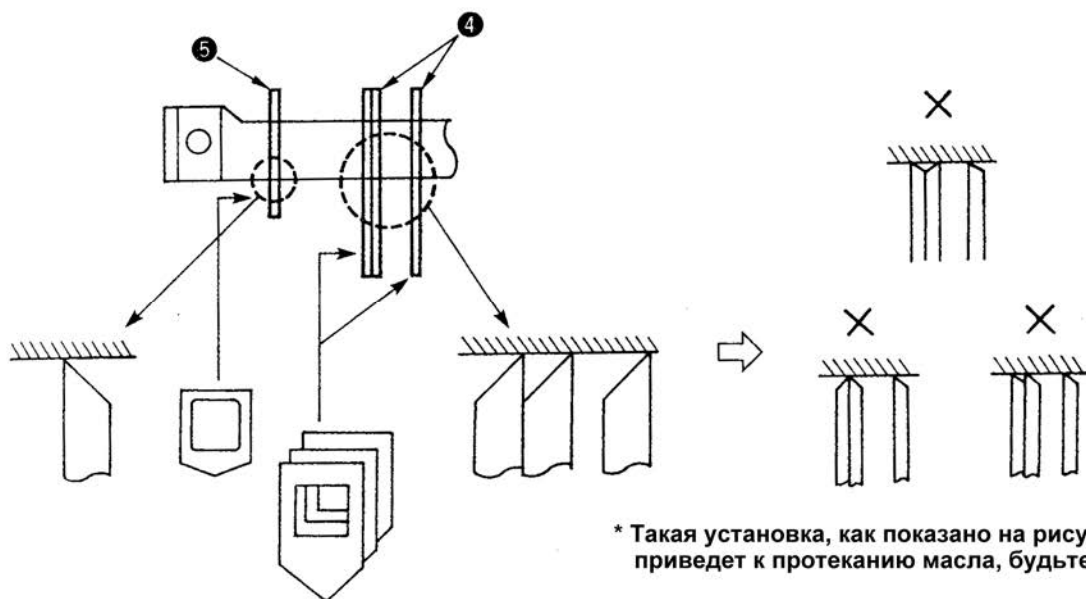
Название марки	№ запчасти
Three bond	1104D*
Three bond	1104
Three bond	1212

* Называется “Клеймо JUKI”

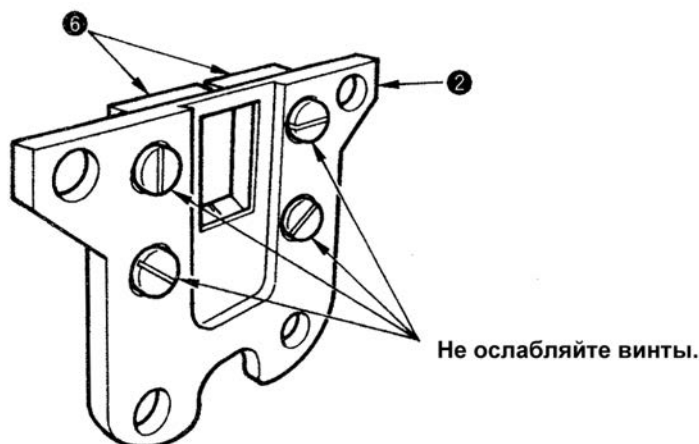
Номера эксклюзивных частей JUKI вышеупомянутых трех видов изоляторов не установлены.

2) Предосторожности, применимые к компонентам смазки

- ① Компоненты игловодителя
- Будьте осторожны при расположении резинки ④ масляного щита и пыленепроницаемой резинки ⑤.



- Установите прижим водителя продвижения ⑥ и основу ② пыленепроницаемой резинки таким образом, чтобы их верхние поверхности совпадали с рамкой, на которой установлен механизм продвижения.
- Не ослабляйте винты прижима водителя продвижения ⑥ до тех пор, пока это не будет обходимо. Зазор между прижимом водителя продвижения и водителем продвижения и контакт между ними очень важен.



(5) Виды шкивов, ремней и болты рамочной пластины поддержки

1) Шкивы и ремни

MO-6_00S

Скорость пошива швейной машины (ст./мин.)	50 Hz			60 Hz		
	Внешний диаметр шкива двигателя (эффективный диаметр, мм)			Внешний диаметр шкива двигателя (эффективный диаметр, мм)		
		Полуутопленный тип, мм	Утопленный тип		Полуутопленный тип, мм	Утопленный тип
8500	160 (155)	1016 (40)	914 (36)	135 (130)	965 (38)	864 (34)
8000	150 (145)	1016 (40)	864 (34)	125 (120)	965 (38)	813 (32)
7500	140 (135)	965 (38)	864 (34)	120 (115)	965 (38)	813 (32)
7000	130 (125)	965 (38)	864 (34)	110 (105)	914 (36)	813 (32)
6500	120 (115)	965 (38)	813 (32)	100 (95)	914 (36)	813 (32)
6000	110 (105)	914 (36)	813 (32)	95 (90)	889 (35)	762 (30)
5500	100 (95)	914 (36)	813 (32)	85 (80)	889 (35)	762 (30)
5000	90 (95)	889 (35)	762 (30)	80 (75)	864 (34)	762 (30)
4500	85 (80)	889 (35)	762 (30)	70 (65)	864 (34)	762 (30)
4000	75 (70)	864 (34)	762 (30)	60 (55)	864 (34)	737 (29)

MO-6900G

Скорость пошива швейной машины (ст./мин.)	50 Hz			60 Hz		
	Внешний диаметр шкива двигателя (эффективный диаметр, мм)			Внешний диаметр шкива двигателя (эффективный диаметр, мм)		
		Полуутопленный тип, мм	Утопленный тип		Полуутопленный тип, мм	Утопленный тип
6000	125 (120)	965 (38)	864 (34)	105 (100)	914 (36)	813 (32)
5500	115 (110)	940 (37)	838 (33)	95 (90)	914 (36)	813 (32)
5000	105 (100)	914 (36)	838 (33)	85 (80)	889 (35)	787 (31)
4500	95 (90)	914 (36)	813 (32)	80 (75)	889 (35)	787 (31)
4000	85 (80)	889 (35)	787 (31)	70 (65)	889 (35)	787 (31)

- * При скорости работы машины 7000 об./мин. и более используйте двигатель ¾ HP (550 W).
При скорости работы машины менее 7000 об./мин. используйте двигатель 1/2 HP (550 W).

(Предупреждение)

Если используется двигатель менее 400 W, в области с низкой температурой, вязкость масла повысится и скорость пошива может не увеличиться, либо машина вообще не будет работать в некоторых случаях.

- * 3/4 № шкива двигателя
MTKP0xxx000 (Введите эффективный диаметр «xxx»)
Если внешний диаметр шкива двигателя равен 150 мм, эффективный шкив составит 145.
..... Таким образом, № запчасти будет MTKP0145000.
Если внешний диаметр шкива двигателя равен 90 мм, эффективный шкив составит 085.
..... Таким образом, № запчасти будет MTKP0085000.
- * 3/4 № ремня
MTJVM00xx00 (Введите номер, который показывает длину ремня “xx”)
Если длина ремня равна 1016 мм, введите «40».
..... Таким образом, № запчасти будет MTJVM004000
Если длина ремня равна 889 мм, введите «35».
..... Таким образом, № запчасти будет MTJVM003500

2) № Запчасти болта рамочной пластины поддержки

① Полуутопленный тип

Болт пластины поддержки (A)	13155007	x4
Гайка	NS6240630SE	x4
Шайба	WP1002036SE	x4
Пружинная шайба	WS1002560KR	x4

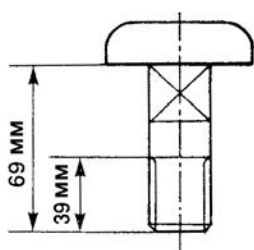
② Полностью утопленный тип

Болт пластины поддержки (C)	13155007	x2
Болт пластины поддержки (D)	13155205	x2
Гайка	NS6240630SE	x12
Шайба	WP1002036SE	x12
Пружинная шайба	WS1002560KR	x4

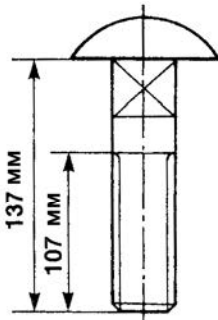
Различия между болтами (A), (C) и (D)
Полная длина под шейкой и длина резьбы

	Полная длина (мм)	Длина резьбы (мм)
Болт (A)	69	39
Болт (C)	137	107
Болт (D)	149	119

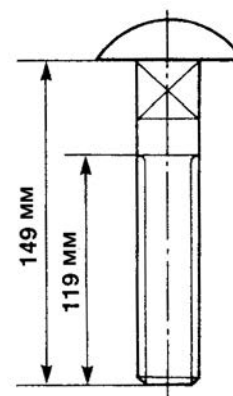
Болт (A)



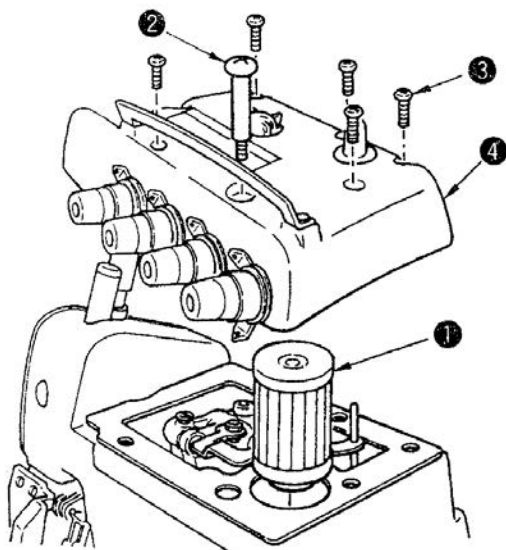
Болт (C)



Болт (D)



(8) Проверка и замена фильтра картриджа



1. Когда машина используется много часов, фильтр картриджа 1 может забиться пылью. В таком состоянии, масло не проходит через фильтр 1, что приводит к ненормальной работе машины и к износу ее деталей.

* Проверяйте фильтр 1 каждые 6 месяцев, чистите, либо заменяйте его.

2. Процесс проверки/замены
 - 1) Сначала, снимите винт 2.
 - 2) Снимите установочные винты 3 и снимите верхнюю крышку 4.

(Предупреждение) Когда верхняя крышка 4 перемещается в боковом направлении, указательный стержень количества масла либо фильтр могут быть повреждены.

- 3) Снимите фильтр 1. Если он загрязнен, почистите его либо замените новым.
- 4) Вставьте фильтр 1 на место и установите верхнюю крышку при помощи винтов 3.

※ Фильтр № запчасти: 11843208