

Microsoft

# **ИНСТРУКЦИЯ ПО ЭКСПЛУАТАЦИИ**

**Модель X-PROFF 14U557**

## **ПРЕДИСЛОВИЕ**

Благодарим Вас за покупку швейной машины. Данная швейная машина предназначена для бытового использования, на ней можно производить высококачественную обработку, как легких тканей, так и тяжелых материалов (джинсовых).

**Перед началом работы внимательно изучите настоящее руководство по эксплуатации.**

Завод-изготовитель оставляет за собой право вносить изменения в конструкцию, дизайн и принадлежности швейной машины.

## ПРАВИЛА ПО ТЕХНИКЕ БЕЗОПАСНОСТИ

Прежде чем приступить к работе на швейной машине, необходимо ознакомиться с настоящими правилами по технике безопасности.



**ОСТОРОЖНО** — во избежание поражения электрическим током необходимо:

- \* Никогда не оставляйте швейную машину без присмотра, если она подключена к сети. Во избежание поражения электрическим током необходимо всегда вынимать штепсельную вилку из розетки перед каждой чисткой, и после окончания работы на швейной машине.
- \* Перед установкой новой лампы необходимо вынуть штепсельную вилку из розетки. Лампу следует заменить на однотипную и перед запуском швейной машины необходимо установить на защищающую лампу фронтальную крышку.



**ВНИМАНИЕ** — во избежание получения травм, поражение электрическим током и возгораний:

- \* Напряжение сети должно соответствовать номинальному напряжению электродвигателя.
- \* Машину можно использовать только для целей, указанных в настоящем руководстве. Разрешается использовать только те принадлежности, которые рекомендованы заводом-изготовителем в настоящем руководстве по эксплуатации.
- \* Перед осуществлением работ в рабочей зоне иглы (заправка иглы или петлителя, замена иглы, замена игольной пластины или нажимной лапки) необходимо вынуть штепсельную вилку из розетки или выключить швейную машину.
- \* Необходимо вынимать штепсельную вилку из розетки перед снятием крышек, осуществлением смазки или проведением работ по обслуживанию швейной машины. При возникновении необходимости регулировки ремня необходимо обратиться в соответствующее представительство фирмы.
- \* Запрещается вынимать штепсельную вилку из розетки за кабель.
- \* Следует осторожно обращаться с педалью реостата. Нельзя ронять ее на пол или ставить на нее какие-либо предметы.
- \* Необходимо всегда использовать соответствующую игольную пластину. При использовании несоответствующей игольной пластины может произойти поломка иглы.
- \* Не разрешается регулировать натяжение приводного ремня самостоятельно.
- \* Запрещается использовать погнутые иглы.
- \* В процессе шитья пальцы не должны находиться вблизи от подвижных частей машины, особенно при нахождении иглы в рабочей зоне.
- \* В процессе шитья нельзя подтягивать или тянуть материал может произойти изгиб и поломка иглы.
- \* При проведении сервисных работ на швейных машинах с двойной изоляцией следует использовать только идентичные запасные части. (См. ниже указания по проведению сервисных работ на электроприборах с двойной изоляцией.)
- \* Поднимать и переносить швейную машину следует только за ручку.
- \* Категорически запрещается пользоваться швейной машиной: при повреждении соединительного кабеля, при попадании в нее влаги, при падении и получении механических повреждений. При возникновении необходимости проведения проверки, ремонта или юстировки следует обратиться в мастерскую.
- \* Нельзя пользоваться швейной машиной при закрытых вентиляционных отверстиях. Все отверстия швейной машиной должны быть освобождены от пыли и остатков ткани.
- \* Категорически запрещается вставлять какие-либо предметы в отверстия швейной машины.
- \* Нельзя пользоваться швейной машиной на открытом воздухе.
- \* Нельзя пользоваться швейной машиной в местах, где используются аэрозоли или чистый кислород.

- \* Нельзя пользоваться швейной машиной в качестве игрушки. Особенно внимательно нужно быть, если на швейной машине работают дети или пользуются машиной в присутствии детей.
- \* Нельзя подвергать машину и пластмассовый чемоданчик швейной машины воздействию прямых солнечных лучей и хранить ее в местах с повышенной температурой и влажностью.
- \* Запрещается касаться швейной машины, педали реостата и кабеля мокрыми руками, одеждой или другими предметами содержащими влагу.
- \* Не подключать швейную машину к удлинительному кабелю с несколькими розетками, если в них уже подключены другие электроприборы.
- \* Швейную машину следует устанавливать только на ровной и стабильной поверхности.
- \* Перед включением швейной машины необходимо закрывать крышку рукавной платформы и крышку петлителя.
- \* Хранить лапки и иглы в недоступном для детей месте.
- \* Перед заменой лампы следует подождать, пока старая лампа остынет.
- \* Запрещается самостоятельно разбирать машину или проводить изменения швейной машины.
- \* Перед проведением работ по уходу за машиной необходимо выключить выключатель сети и вытащить штепсельную вилку из розетки.
- \* *Сервисные работы на электроприборах с двойной изоляцией:* в приборах с двойной изоляцией вместо заземления используются две системы изоляции. В этих приборах нет заземляющего устройства (оно не может быть в них установлено), поэтому выполнение сервисных работ на приборах с двойной изоляцией предполагает глубокое знание системы, и их могут проводить только высококвалифицированные специалисты. Запасные части для приборов с двойной изоляцией должны быть идентичны деталям прибора.  
Прибор с двойной изоляцией маркируется надписью «**DOUBLE-INSULATION**» или «**DOUBLE-INSULATED**».

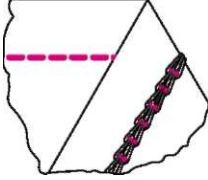
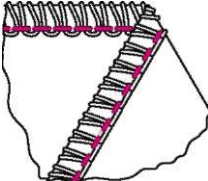

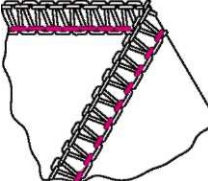
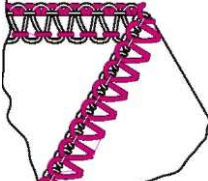
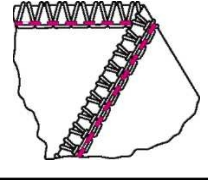


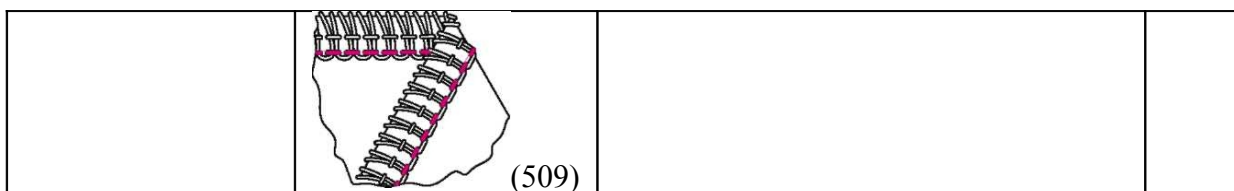
## СОДЕРЖАНИЕ

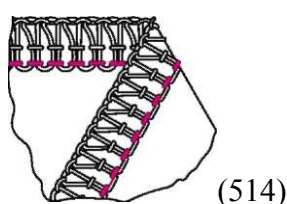

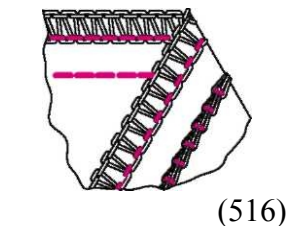
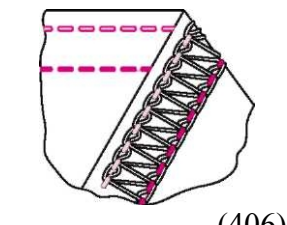
1. Основные детали швейной машины.....	5
2. Принадлежности.....	7
3. Применяемые иглы.....	7
4. Открывание крышки петлителя.....	8
5. Основные детали петлителя.....	8
6. Подготовка к шитью.....	8
7. Снятие и установка контейнера для отходов шитья.....	9
8. Подготовка к заправке машины нитками.....	10
* Установка стойки с нитенаправителями.....	10
* Сетка для катушек.....	10
* Шайба для схождения нитки.....	10
9. Выключение верхнего ножа.....	11
10. Превращение верхнего петлителя в ширитель... 12	
* Установка ширителя.....	12
* Снятие ширителя.....	12
11. Стандартные оверлочные и ролевые подрубочные строчки.....	13
* Выполнение нормальных оверлочных строчек.....	13
* Выполнение ролевых подрубочных швов.....	13
12. Снятие и установка игл.....	14
* Расположение игл.....	14
* Снятие игл.....	14
* Установка игл.....	14
13. Заправка машины нитками.....	15
* Схема заправки.....	15
* Цветная маркировка.....	15
* Правильная заправка машины.....	16
1).....	3а
правка верхнего петлителя (зеленый).....	16
2).....	3а
правка нижнего петлителя (красный).....	17
3).....	3а
правка петлителя цепного стежка (коричневый) 19	
4).....	3а
правка правой иглы (голубой).....	20
5) Заправка иглы цепного стежка (оранжевый). 22	
6).....	3а
правка игл плоского стежка.....	24
а) Заправка левой иглы плоского стежка (оранжевый).....	24
б) Заправка средней иглы плоского стежка/ иглы цепного стежка (голубой).....	25
в) Заправка правой иглы плоского стежка (зеленый).....	27
14. Замена ниток (методом связывания).....	29
15. Регулировка длины стежка.....	30
16. Регулировка ширины строчки.....	30
* Регулировка ширины за счет изменения позиции иглы.....	30
* Регулировка ширины с помощью ручки регулятора.....	30
17. Регулировка давления прижимной лапки.....	31
18. Дифференциальный транспортер.....	32
* Присборенная оверлочная строчка.....	32
* Растянутая оверлочная строчка.....	33
19. Образование цепочки ниток и пробное шитье... 34	
20. Выбор строчек и положения автоматического натяжения.....	35
21. Таблица строчек.....	38
22. Рекомендованное натяжение ниток.....	39
1) Двухниточная цепная строчка.....	39
2) 2-х ниточная обметочная строчка.....	41
3) 2-х ниточная оверлочная строчка.....	42
4) 3-х ниточная оверлочная строчка.....	43
5) 3-х ниточная плоская строчка P1айоск.....	44
6) 3-х ниточная эластичная оверлочная укрепительная строчка.....	45
7) 4-х ниточная эластичная оверлочная укрепительная строчка.....	46
8) 4-х ниточная укрепительная строчка.....	47
9) 5-ти ниточная укрепительная строчка.....	48
23. Как выполнить плоский шов.....	49
24. Как выполнить ролевой подрубочный шов.....	54
1) 3-х ниточный ролевой подрубочный шов.....	55
2) 3-х ниточный ролевой подрубочный шов (перевернутый).....	55
3) 2-х ниточный подрубочный шов.....	56
4) 2-х ниточный подрубочный шов (перевернутый) .....	56
25. Варианты строчек и техника исполнения.....	59
* Декоративная строчка БНоск.....	58
* Оверлочная потайная строчка для подрубки кромки.....	60
* Декоративные прострочечные складки.....	60
* Повороты на углах.....	61
* Вкалывание булавок.....	62
* Закрепление цепочки ниток.....	62
* Усиление шва.....	63
* Выполнение тесьмы.....	63
26. Уход за швейной машинкой.....	64
* Чистка швейной машинки.....	64
* Смазка швейной машинки.....	64
* Замена неподвижного ножа.....	65
* Замена лампы.....	66
27. Специальные принадлежности.....	67
* Держатель лапки с фиксатором.....	67
* Дополнительные лапки.....	68
1) Лапка для пришивания эластичной ленты.. 68	
2) Лапка для потайной строчки.....	68
3) Лапка для сборки.....	68
4) Лапка для пришивания бисера.....	68
5) Лапка для прокладывания шнура и канта... 68	
28. Возможные неисправности и способы их устранения.....	69
29. Материал, нитки, иглы.....	70
30. Технические данные.....	71

## 1. ВЫБОР СТРОЧЕК

На этой швейной машине можно выполнить большое количество строчек в зависимости от выбора позиции игл, способов заправки ниток, натяжения ниток и использования правого петлителя или конвейера.

Тип строчки			Стр.
1. Двухниточная цепная строчка	 <p style="text-align: center;">(401)</p>	1-игольная 2-х ниточная прямая строчка используется для стачивания и выполнения декоративных швов. Швы могут быть выполнены на любом расстоянии от кромки материала, если правый петлитель и верхний нож отключены.	37
2. Двухниточная обметочная строчка	 <p style="text-align: center;">(502)</p>	1-игольная 2-х ниточная строчка подходит для легких и эластичных тканей и для подрubки кромки. Кроме того в зависимости от выбранной позиции иглы возможно выполнение обметочной строчки шириной 3,5 мм или 5,7 мм.*	39
3. Двухниточная оверлочная строчка	 <p style="text-align: center;">(503)</p>	1-игольная 2-х ниточная строчка для обметывания нормального материала. Идеально подходит для выполнения швов РТАТЬОСК (встык и запошиванием) и подрubки кромки потайной строчкой. В зависимости от выбранной позиции иглы возможно выполнение обметочной строчки шириной 3,5 мм или 5,7 мм.	40
4. Трехниточная оверлочная строчка	 <p style="text-align: center;">(504)</p>	1-игольная 3-х ниточная строчка подходит для обметывания нормального материала. В зависимости от выбранной позиции иглы возможно выполнение обметочной строчки шириной 3,5 мм или 5,7 мм.	41
5. Трехниточная плоская строчка FLATLOCK	 <p style="text-align: center;">(505)</p>	1-игольная 3-х ниточная строчка для швов встык и двойных запошивочных швов, а также декоративных швов из декоративных ниток. В зависимости от выбранной позиции иглы возможно выполнение обметочной строчки шириной 3,5 мм или 5,7 мм.	42
6. Трехниточный ролевой подрubочный шов		1 игольный 3-х ниточный стежок используется для узкой подрubки кромки.	43
7. Трехниточная эластичная укрепительная строчка		2-х игольная 3-х ниточная строчка, идеально подходит для легких, очень эластичных тканей, таких как трикотаж	44

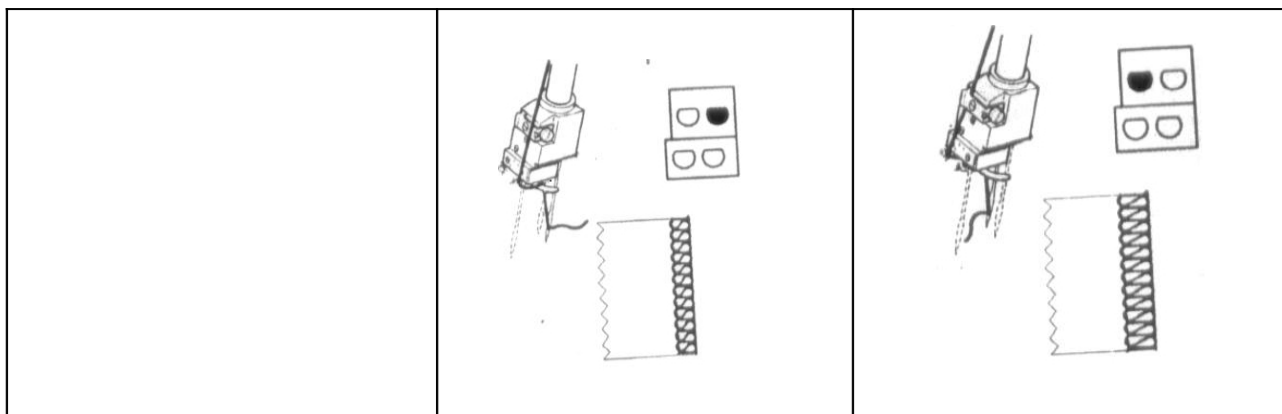


Тип строчки			Стр.
8. Четырехниточная эластичная укрепительная строчка		2-х игольная 4-х ниточная строчка, идеально подходит для среднетяжелых и тяжелых эластичных тканей, для вязанных изделий и одежды для купания	45
9. Четырехниточная укрепительная строчка		Эта 4-х ниточная укрепительная строчка представляет собой комбинацию из 2-х ниточной оверлочной и двойной цепной строчек.	46
10. Пятиниточная укрепительная строчка		Эта 5-ти ниточная укрепительная строчка представляет собой комбинацию из 3-х ниточной оверлочной и двойной цепной строчек.  Обметывание краев и сшивание не растягивающихся материалов за одну операцию.	47
11. Плоский шов		2-х игольный 3-х ниточный плоский стежок применяется для эластичных тканей, таких как трикотаж и другие.	48

\* В зависимости от выбранной позиции иглы швейная машина может шить двумя или тремя нитками оверлочную строчку 3,5 мм или 5,7 мм.




При выполнении оверлочных строчек на тяжелых материалах ширину строчки можно дополнительно увеличить регулятором ширины строчки ( см. стр.28)

Ширина оверлочной строчки	3,5 мм	5,7 мм
Применяемые иглы	Правая оверлочная игла	Левая оверлочная игла
Регулятор натяжения верхней нити	Зеленый	Голубой



## 2. ТАБЛИЦА СТРОЧЕК

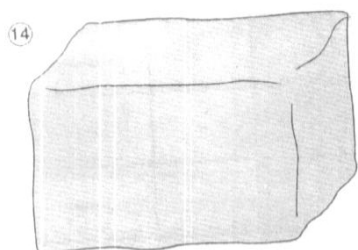
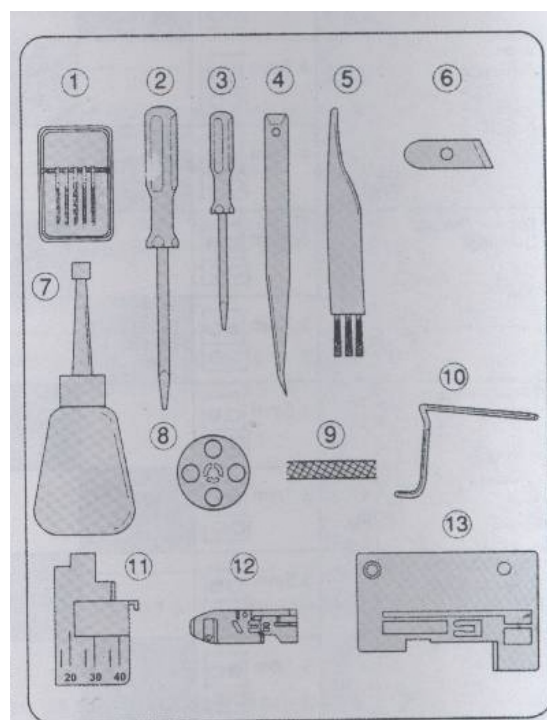
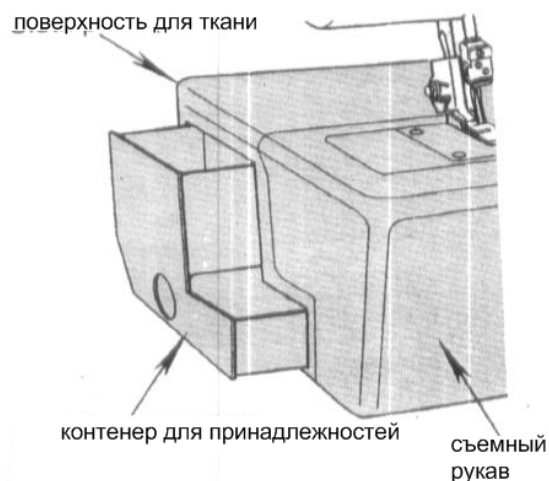
Тип строчки		Поз. игл	Регулятор натяжения: цифры являются средними значениями для среднетяжелых материалов и нормальной полиэфирной нитки					Позиция верхнего петлителя	Стр.
			Голубой	зеленый	оранжевый	Желтый	коричневый		
1	Двухниточная цепная строчка (401)		3.0				7.0		37
2	Двухниточная обметочная строчка (502)	3.5mm		1.5		1.5			39
		5.7mm	1.5			1.0			
3	Двухниточная оверлочная строчка (503)	3.5mm		1.0		4.0			40
		5.7mm	0.5			4.0			
4	Трехниточная оверлочная строчка (504)	3.5mm		2.5	2.0	2.0			41
		5.7mm	2.5		1.0	1.5			
5	Трехниточная плоская строчка FLATLOCK (505)	3.5mm		0.5	5.5	6.5			41
		5.7mm	0		3.5	7.0			
6	Трехниточный ролевой подрубочный шов	3.5mm		3.0	0.5	7.0			43
		5.7mm	3.0		0.5	7.0			
7	Трехниточная эластичная укрепительная строчка (509)		2.0	1.5		1.5			44
8	Четырехниточная эластичная укрепительная строчка (514)		3.0	2.0	1.5	2.0			45

9	Четырехниточная укрепительная строчка (515)		3.0	0.5		3.0	7.0		46
10	Пятиниточная укрепительная строчка		3.0	2.5	2.0	2.0	7.0		47
11	Плоский шов		3.0	3.0			1.5		

Чем больше цифры, на которые устанавливаются регуляторы натяжения, тем больше натяжение ниток. Приведенные на этой странице и в других местах руководства по эксплуатации параметры натяжения являются ориентировочными. Натяжение ниток всегда следует устанавливать в точном соответствии с выбранным материалом и применяемыми нитками. Натяжение ниток рекомендуется изменять только на половину значения цифры. При выполнении цепной строчки при условиях, указанных в № 1, 9 и 10 необходимо установить длину стежка более 2 мм. При выполнении плоского шва при условиях, указанных в № 11 необходимо установить длину стежка более 3мм.

### 3. ПРИНАДЛЕЖНОСТИ

- |  |   |
|--|---|
| 1. Набор иголок                                  | 1 |
| 2. Отвертка (большая)                            | 1 |
| 3. Отвертка (малая)                              | 1 |
| 4. Пинцет  | 1 |
| 5. Щетка   | 1 |
| 6. Нож   | 1 |
| 7. Масленка                                      | 1 |
| 8. Фиксатор бабины                               | 5 |
| 9. Защитная сетка                                | 5 |
| <b>10. Направитель</b>                           | 1 |
| 11. Пластина с направителем                      | 1 |
| 12. Лапка (в комплектацию не входит)             |   |
| 13. Игольная пластина (в комплектацию не входит) |   |
| 14. Чехол  | 1 |



## 4. ПРИМЕНЯЕМЫЕ ИГЛЫ

Для этой оверлочной машины применяются промышленные иглы с плоским поперечным сечением колбы.

Их нельзя вставлять передней частью назад.

Никогда не используйте для этой швейной машины иглы от бытовых машин, независимо от их типа и размера.

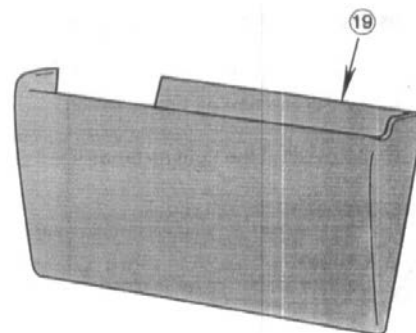
К машине прилагаются иглы № 2054, размер 14. Кроме игл № 2054-42 размер 14/90 в исключительном случае можно использовать иглы № 2054-06 размер 10, 12, 14 или 16.

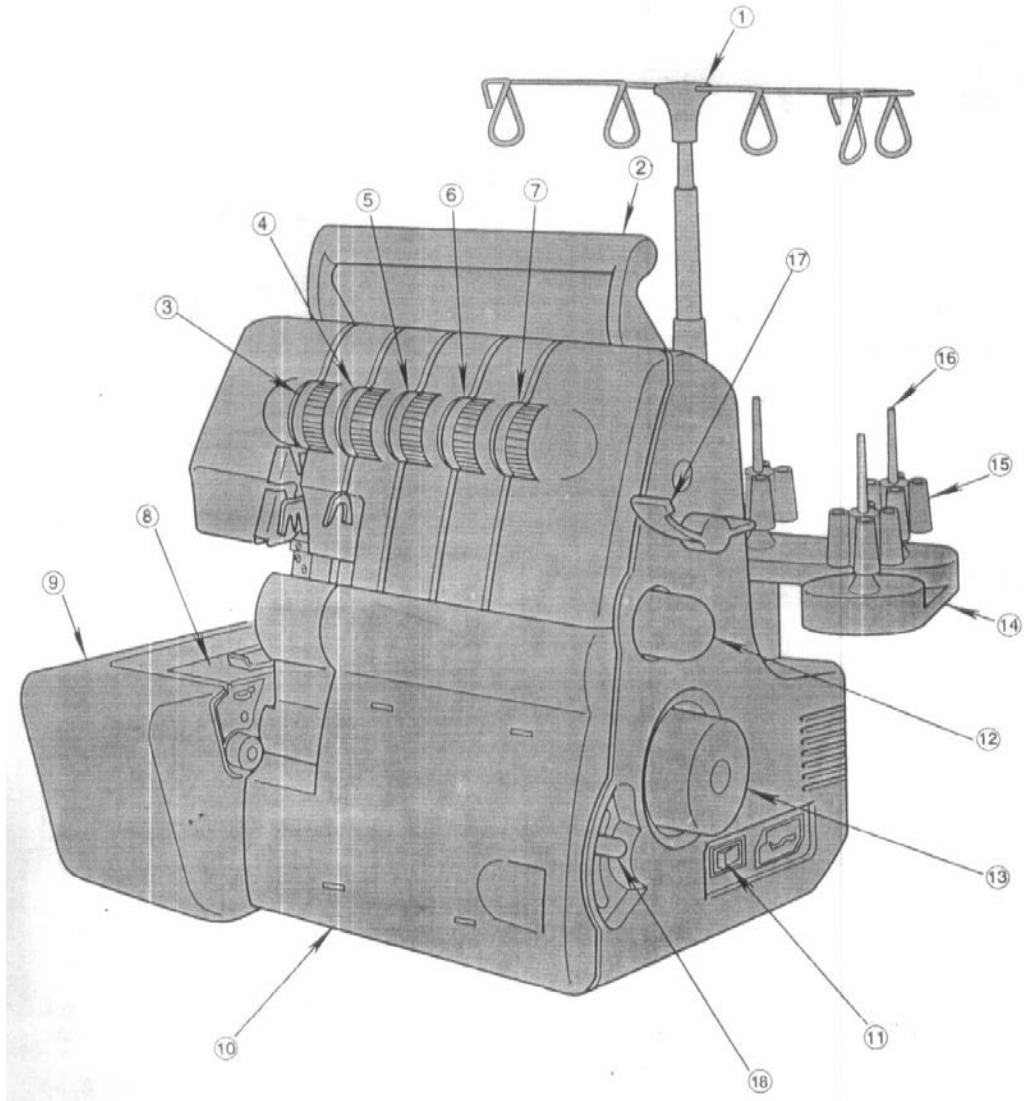
Установка или замена игл на странице 69

8

## 5. ОСНОВНЫЕ ДЕТАЛИ МАШИНЫ

1. Нитенаправитель
2. Ручка
3. Регулятор натяжения левой нити (синий)
4. Регулятор натяжения правой нити (зеленый)
5. Регулятор натяжения верхнего петлителя (оранжевый)
6. Регулятор натяжения нижнего петлителя (желтый)
7. Регулировка натяжения цепного петлителя (фиолетовый)
8. Пластина
9. Боковая крышка
10. Крышка петлителей
11. Выключатель
12. Регулятор длины стежка
13. Маховик
14. Опора бабина держателя
15. Опора бабины
16. Крепление бабины
17. Подъем лапки
18. Дифференциал подачи
19. Контейнер для обрезки





## 6. ОТКРЫВАНИЕ КРЫШКИ ПЕТЛИТЕЛЯ



**Внимание:** Перед открыванием крышки петлителя отключите машину о сети.

- Сдвинуть крышку вправо до упора (1)
- Откинуть крышку движением вниз на себя (2)



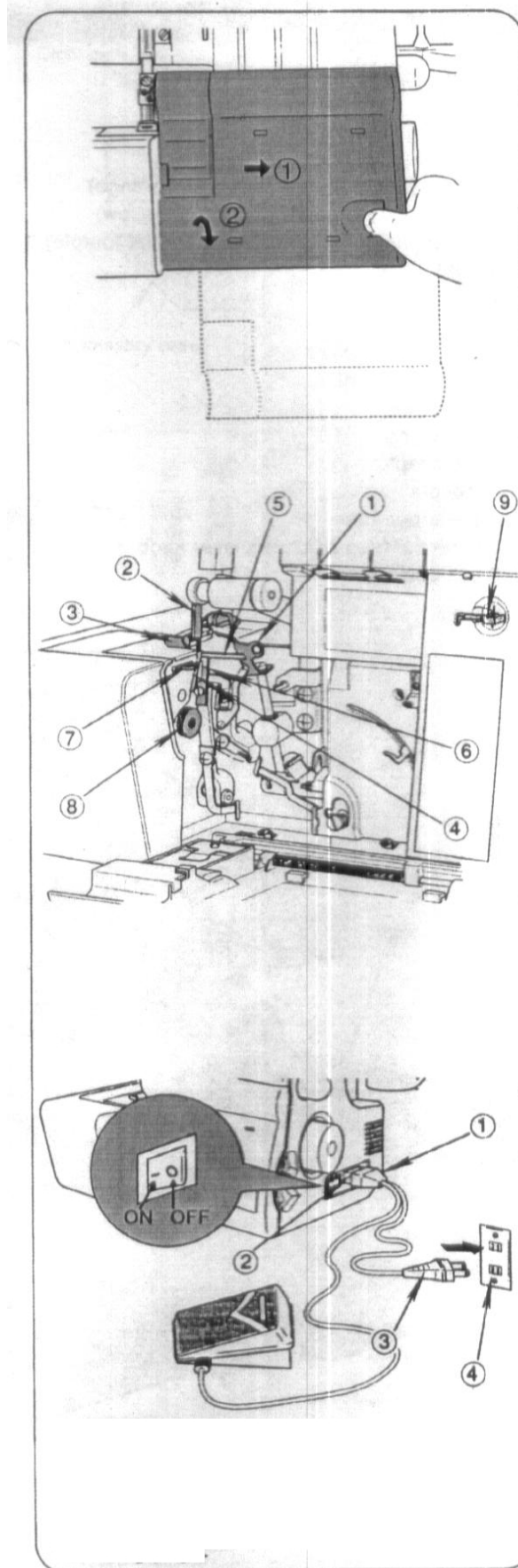
**Внимание:** при шитье крышка должна быть закрыта.

## 7. ВАЖНЕЙШИЕ ДЕТАЛИ ПЕТЛИТЕЛЯ

1. Верхний петлитель
2. Подвижный верхний нож
3. Лапка
4. Нижний нож
5. Нижний петлитель
6. Цепной петлитель
7. Палец ширины шва
8. Регулировка ширины шва
9. Нитенаправитель

## 8. ПОДГОТОВКА К ШИТЬЮ

- Вставить штекер в разъем.
- Вставить штепсельную вилку в розетку.
- Выключатель сети: для включения нажать на сторону с маркировкой « - » (ON).  
Для выключения нажать на сторону с маркировкой « 0 » (OFF).
- Для запуска машины и регулировки скорости нажать педаль. Чем сильнее нажимать на педаль, тем быстрее шьет швейная машина.
- Для прерывания процесса шитья необходимо снять ногу с педали.





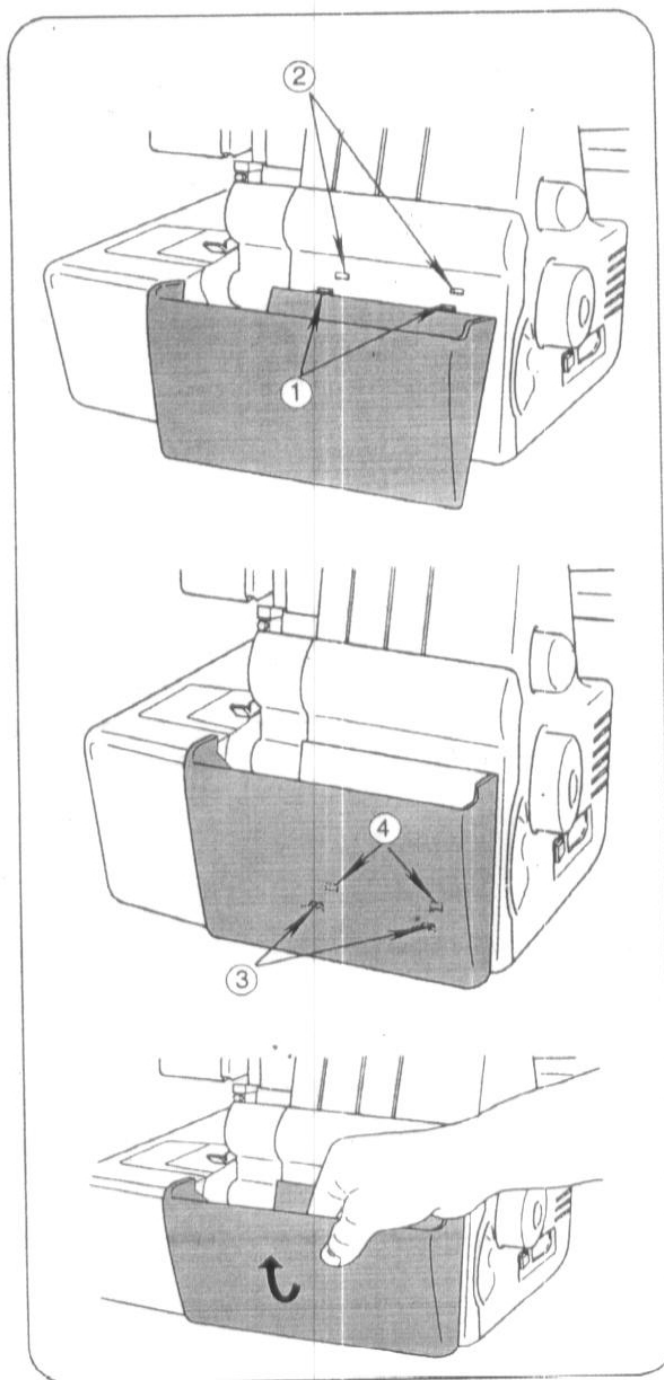
## МЕРЫ ПРЕДОСТОРОЖНОСТИ ПРИ РАБОТЕ С МАШИНОЙ

- Напряжение электрической сети должно соответствовать номинальному напряжению электродвигателя.
- Педаль требует осторожного обращения. Ее нельзя ронять и ставить на нее посторонние предметы.
- При замене игл, лапок или игольных пластин, а также в случае оставления машины без присмотра необходимо вытащить штепсельную вилку из розетки, чтобы не произошло запуска швейной машинки при случайном нажатии на педаль.

## 9. СНЯТИЕ И УСТАНОВКА КОНТЕЙНЕРА ДЛЯ ОТХОДОВ ШИТЬЯ

### Установка:

- Вденьте держатели 1 на контейнере для обрезки в отверстия 2 на крышке петлителя
- Левая сторона контейнера для мусора обязательно устанавливается рядом с ножом, откуда падают обрезки ткани.



- Плавно опустите контейнер

### Снятие:

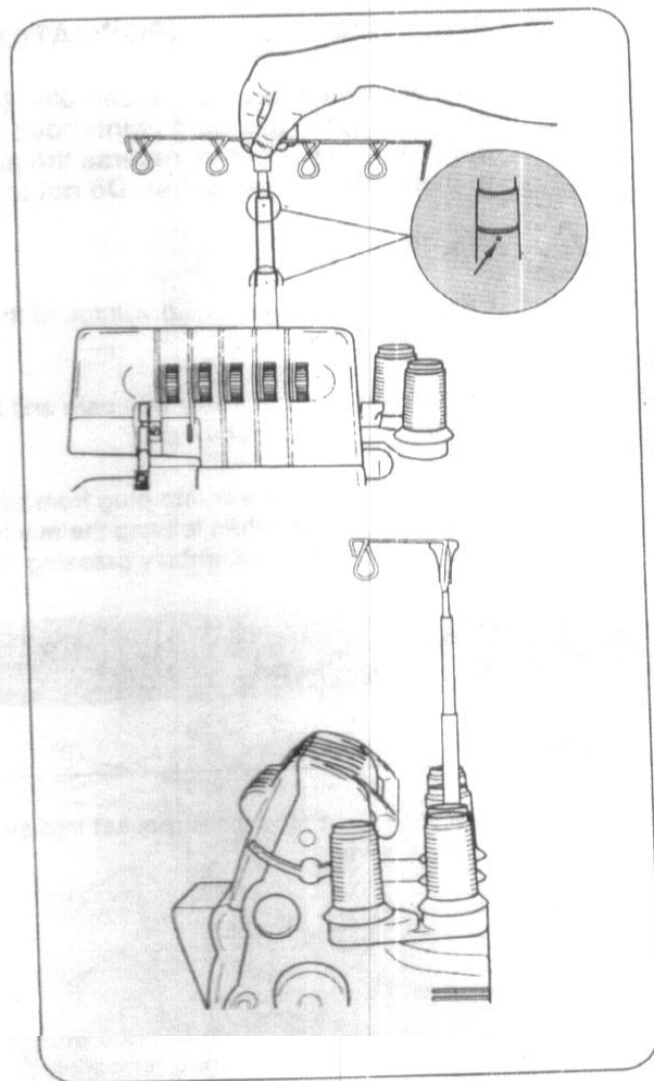
- Для снятия контейнера возьмите за него, как указано на рисунке, и выполните операции в обратной последовательности.

## 10 ПОДГОТОВКА К ЗАПРАВКЕ МАШИНЫ НИТКАМИ

### Установка стойки с нитенаправителями

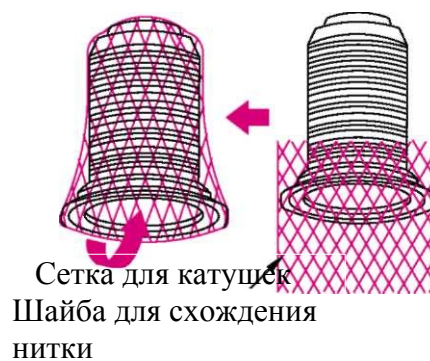
- Стойка с нитенаправителями находится в сложенном состоянии позади машины.
- Полностью вытяните стойку с нитенаправителями.
- Наденьте катушки с нитками на центрирующие элементы катушечных штифтов.

**Примечание:** ваша новая швейная машина заправлена для шитья 4-х ниточным оверлочным швом. На стр. 27 иллюстрация завязывания узелков на нитках.



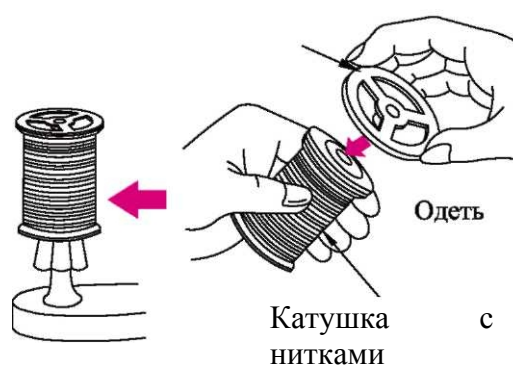
### Сетка для катушек

- При использовании синтетических ниток, слишком легко оскальзывающихся с катушки, необходимо надеть снизу на катушку сетку, так чтобы нитка свободно свешивалась с верха катушки ( см. рис. справа).



### Шайба для схождения нитки

- При использовании нормальных катушек наденьте на катушку шайбу для схождения нитки так, как это показано на рисунке.



## 11 СНЯТИЕ И УСТАНОВКА ИГЛ

### Расположение игл

- В иглодержатель (как показано на рис.) можно вставить до четырех игл, но для шитья можно использовать только одну или две иглы. Не пытайтесь шить тремя или четырьмя иглами.
- В руководстве по эксплуатации, различное расположение игл, указывается на схематическом изображении иглодержателя. Примеры изображены на рисунке.

**Примечание:** Если вставлены левая и правая оверлочные иглы, то левая игла будет расположена немного выше правой. Если вставлены все иглы плоского шва, левая игла будет расположена выше правой.



**Внимание!** Перед снятием игл машину необходимо отключить от сети.

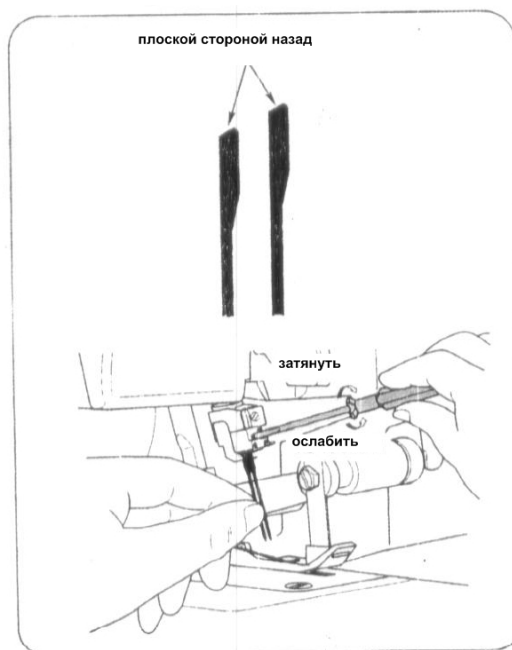
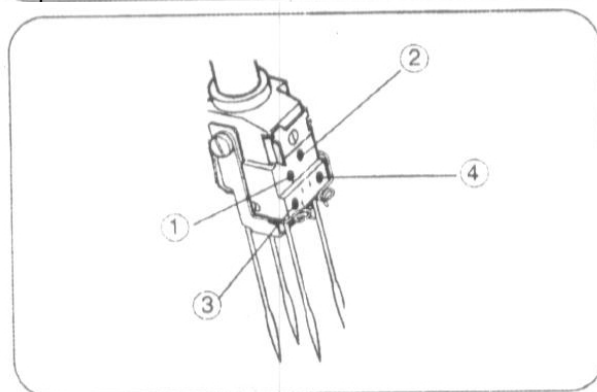
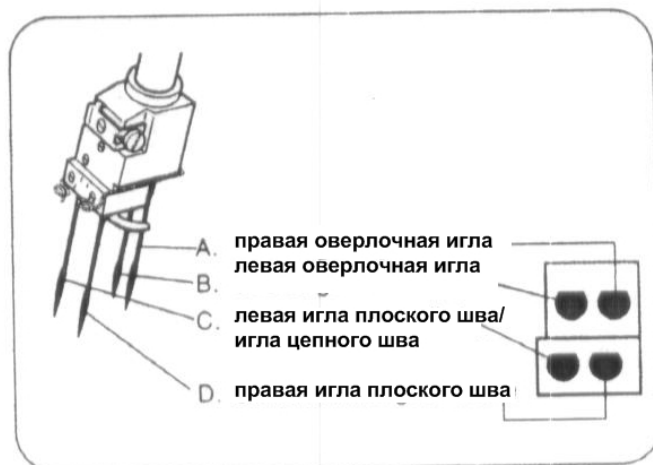
- Поворотом маховика на себя установите иглы в крайнем верхнем положении.
- Поместите тонкий кусок материала (фетр) под прижимную лапку. Опустите иглы наполовину в материал.
- Ослабьте маленькой отверткой, но не вынимайте винт крепления иглы. Придерживая иглы рукой, поднимите игловодитель. Иглы должны остаться в материале.
  1. Левая оверлочная игла
  2. Правая оверлочная игла
  3. Левая игла плоского шва
  4. Правая игла плоского шва

### Установка игл

- Взять иглу плоской стороной колбы назад.
- Вставить иглу до упора в иглодержатель.
- Опустить иглу в отверстие на игольной пластине, она выстроится в линию с гнездом иглы и затем направьте ее вверх.

**Примечание!** Если Вы вставляете иглы в Отверстие А и В, необходимо ослабить винты А и В. и после установки затянуть оба винта.

Для швейной машины используйте иглы #2054 .



## 12. ЗАПРАВКА МАШИНЫ ИГЛАМИ

### Схема заправки: стачивания с одновременным обметыванием

- На крышке петлителя изображена схема заправки с цветной маркировкой.
- Заправьте швейную машину в последовательности 1-5, как указано на рисунке.

**Примечание!** Нить проходит через рычаг натяжного приспособления для оверлока и цепного стежка.

### Цветная маркировка натяжения: оверлок и стачка с обметкой

1. Нитка верхнего петлителя - оранжевый
2. Нитка нижнего петлителя - желтый
3. Нитка петлителя цепного стежка - коричневый
4. Правая игольная нитка - зеленая
5. Игольная нитка цепного стежка - голубая

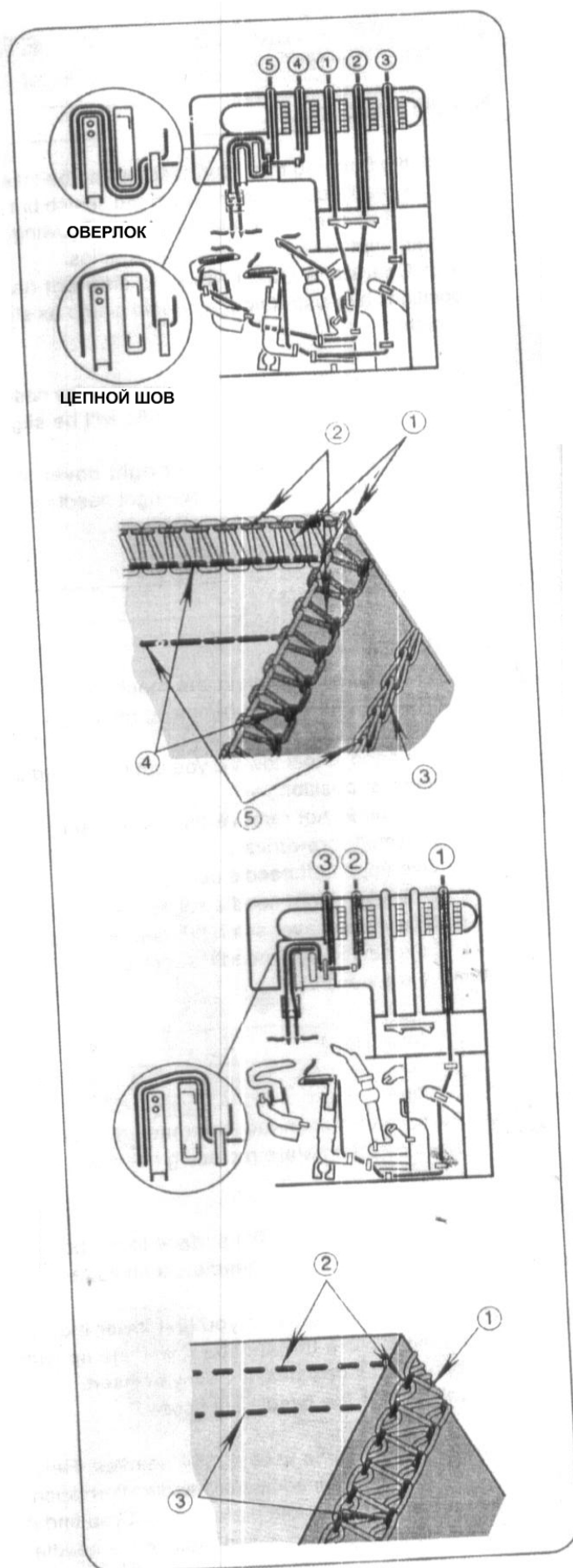
### Схема заправки: плоский стежок

- На крышке петлителя изображена схема заправки с цветной маркировкой.
- Заправьте машину в последовательности 1-3, как указано на рисунке.

**Примечание!** Нить проходит над верхним рычагом натяжного приспособления для цепного стежка как показано.

### Цветная маркировка натяжения: плоский стежок

1. Нитка петлителя плоского шва - коричневый
2. Правая игольная нитка - зеленый
3. Левая игольная нитка - зеленая



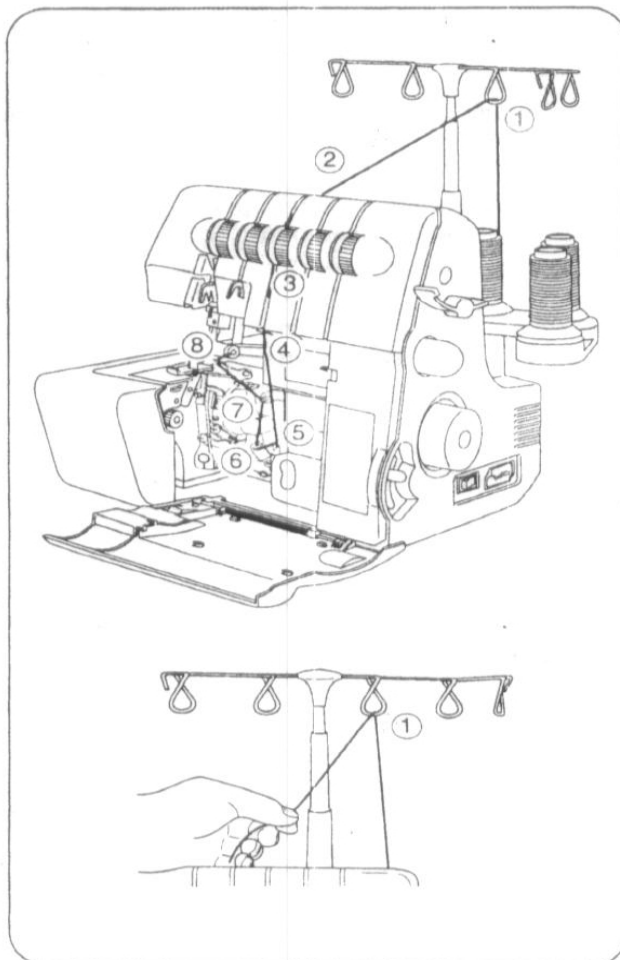
## Правильная заправка машины



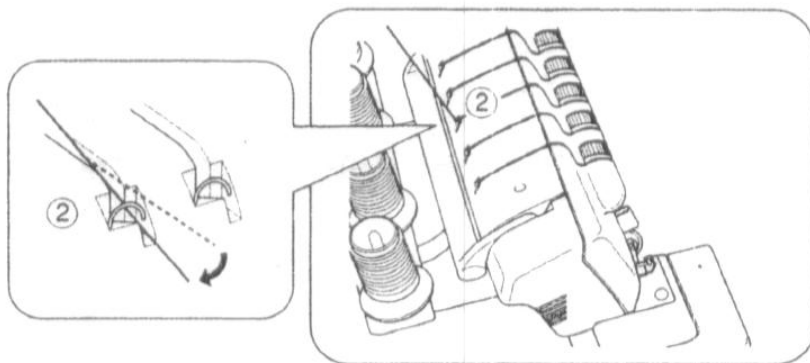
**Внимание!** Выключатель сети должен быть выключен.

### 1) Заправьте верхний петлитель (оранжевый)

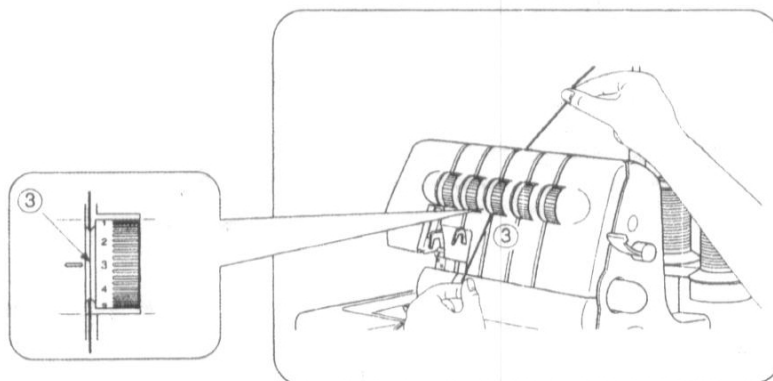
- Заправьте верхний петлитель в последовательности 1-8.
- Поднимите прижимную лапку, чтобы освободить шайбы регулятора натяжения нити.
- Пропустите нить на себя через нитенаправитель 1.



Заправьте нитку в нитенаправитель верхней части машины, потянув нитку вниз налево до ее проскальзывания под нитенаправитель. Затем потяните нить вправо за кнопкой, как показано на рисунке.



- Придерживая нитку пальцами, протяните ее между шайбами регулятора натяжения и проведите ее вниз до установки в правильное положение между шайбами 3.





- Заправьте петлитель в соответствии с оранжевой маркировкой в нитенаправителях (4-7).
- Заправьте нитку в ушко петлителя 8 от себя.

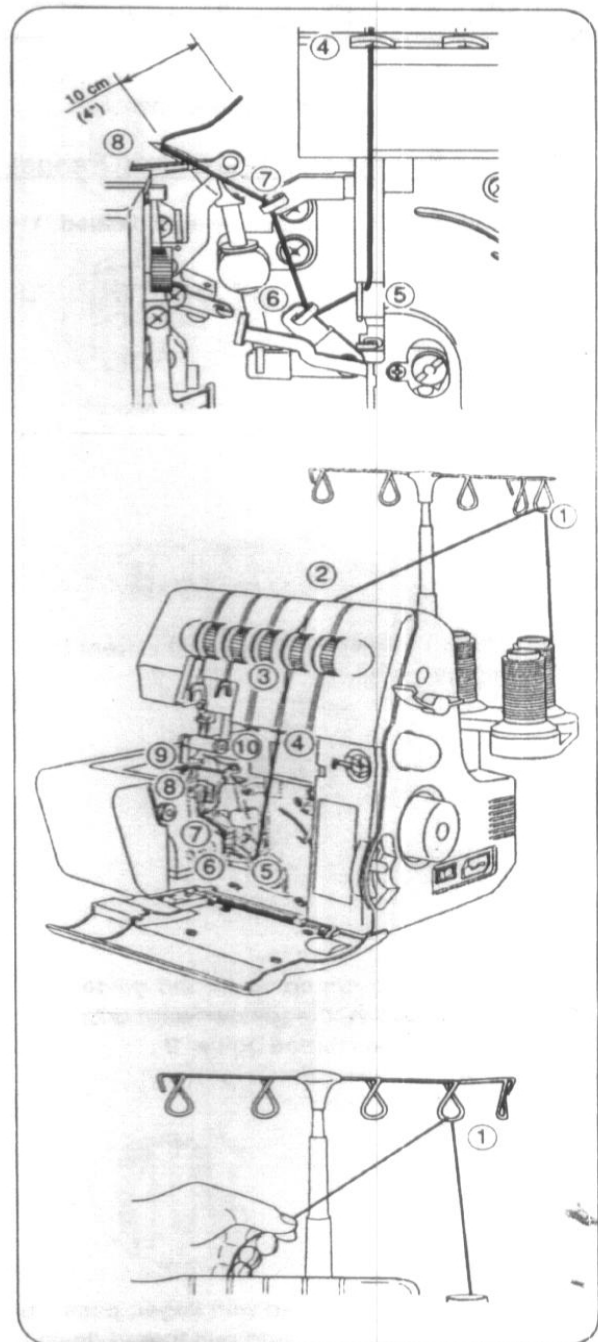
**Примечание!** Убедитесь, что нить прошла сзади нижнего петлителя.

**Примечание!** Для облегчения заправки петлителя воспользуйтесь пинцетом из принадлежностей.

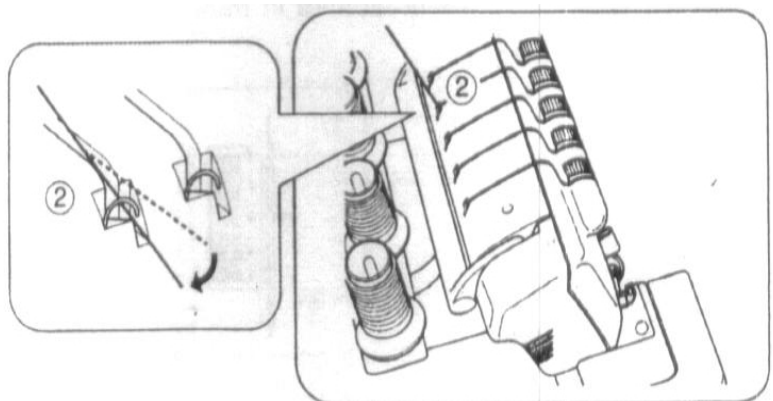
- Протяните около 10 см нитки через петлитель и положите ее сзади на игольную пластину.

## 2) Заправьте нижний петлитель (желтый)

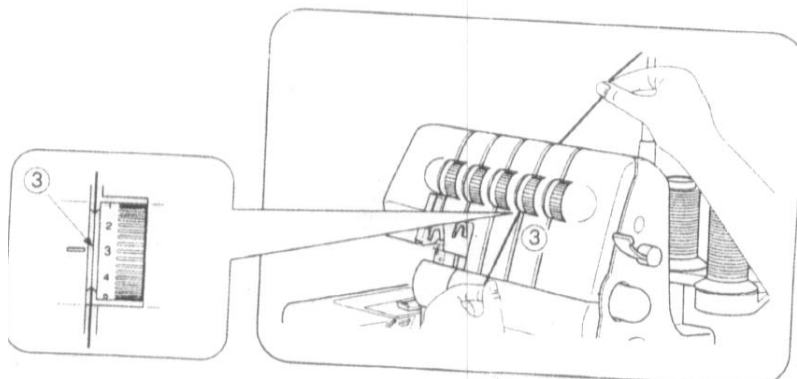
- Заправьте нижний петлитель в последовательности 1-10
- Протяните нитку на себя через нитенаправитель 1



- Заправьте нитку в нитенаправитель верхней части машины, потянув нитку вниз влево до её проскальзывания под нитенаправителем. Затем потяните нить вправо за **крючок** как показано на рисунке (2).



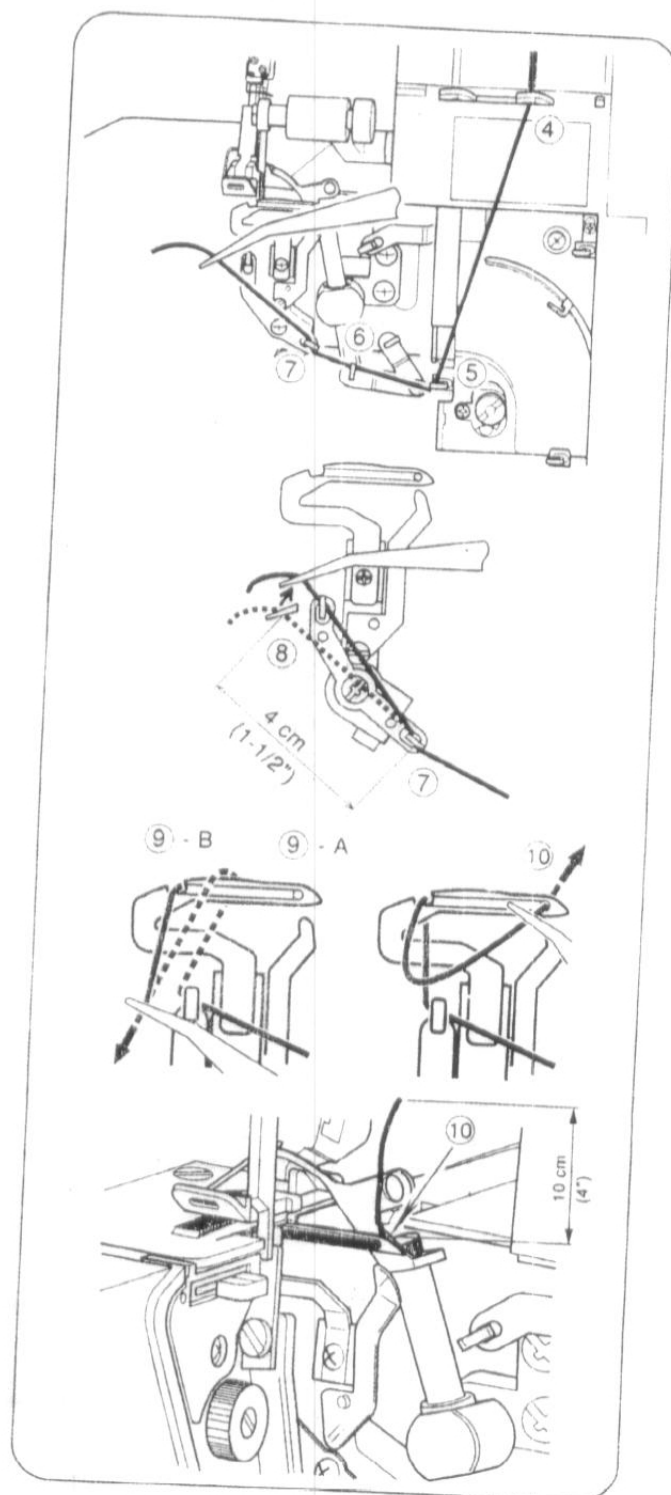
- Придерживая нитку рукой, протяните ее между шайбами регулятора натяжения и проведите ее вниз до установки в правильное положение между шайбами 3.



- Проворачивайте маховик на себя пока нижний петлитель, не отойдет на 5-10 мм от края игольной пластины.
- Заправьте петлитель в соответствии с желтой маркировкой на нитепротягивателях в последовательности 4-7.

**Примечание!** Для облегчения заправки петлителя воспользуйтесь пинцетом из принадлежностей.

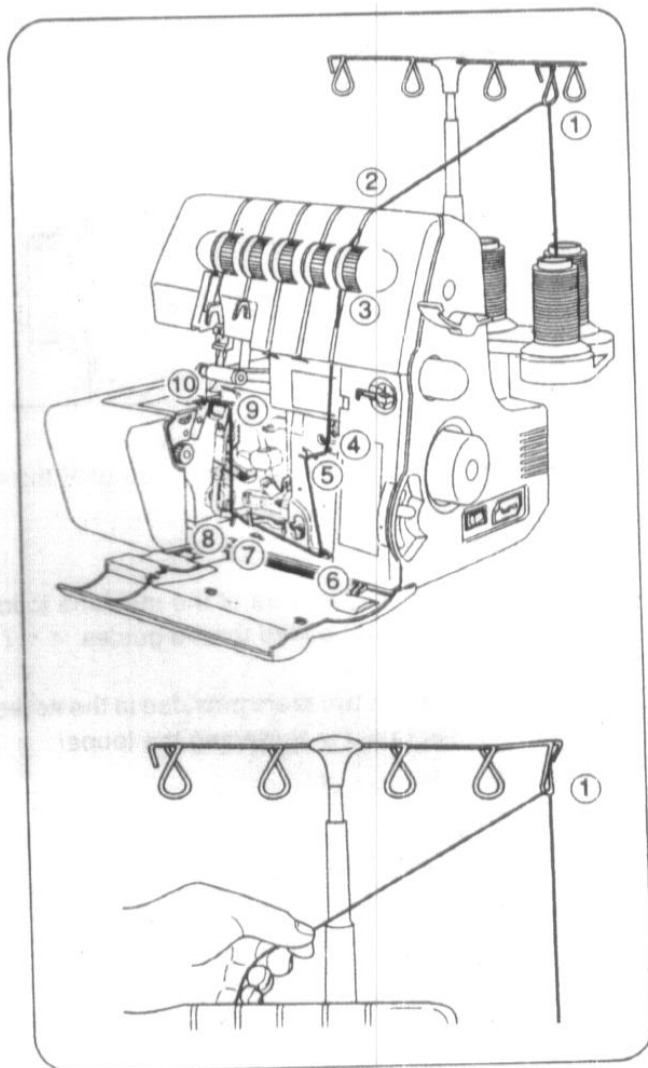
- Протяните нить пинцетом слева направо через направитель 4.
- Протяните нить пинцетом от себя назад через направитель 5.
- Заправьте ушко петлителя (А) от себя назад. Протяните около 10 см нити. Заведите нить в V образную выемку (В) на заправляющем устройстве. Твердо держите кончик нитки левой рукой и потяните рычаг заправляющего устройства (С) вверх в направление Б.



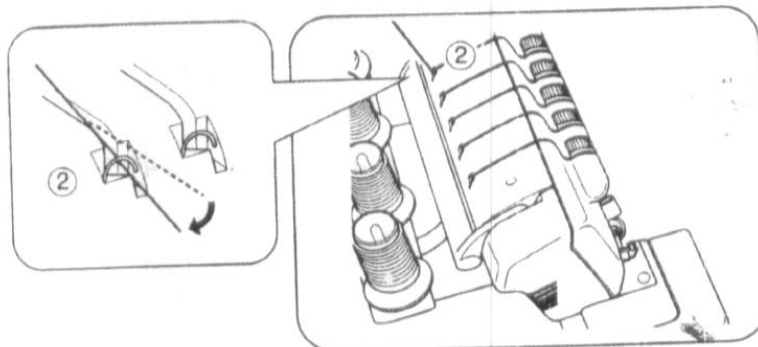
### 3) Заправка петлителя цепного/плоского стежка (коричневый)

- Заправьте петлитель цепного/плоского стежка в последовательности 1-10.

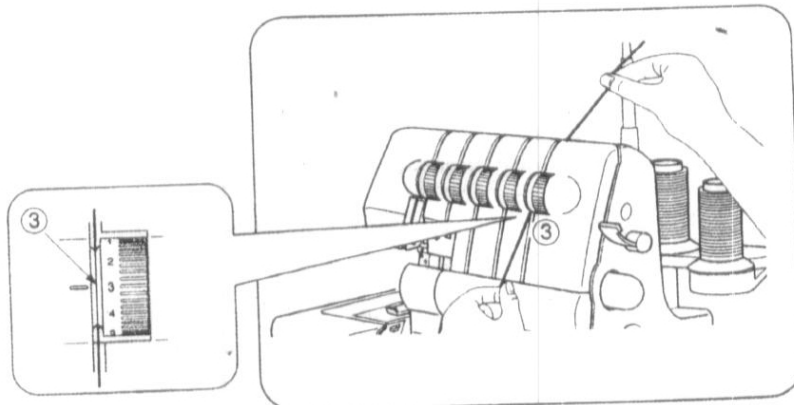
- Поднимите прижимную лапку, чтобы освободить шайбы регулятора натяжения нити.
- Протяните нитку через нитенаправитель 1 на себя.



Заправьте нитку в нитенаправитель верхней части машины, потянув нитку вниз влево до ее проскальзывания под нитенаправителем. Затем потяните нить вправо за **крючком** как показано на рисунке (2).



- Придерживая нитку рукой, протяните ее между шайбами регулятора натяжения и проведите ее вниз до установки в правильное положение между шайбами 3.



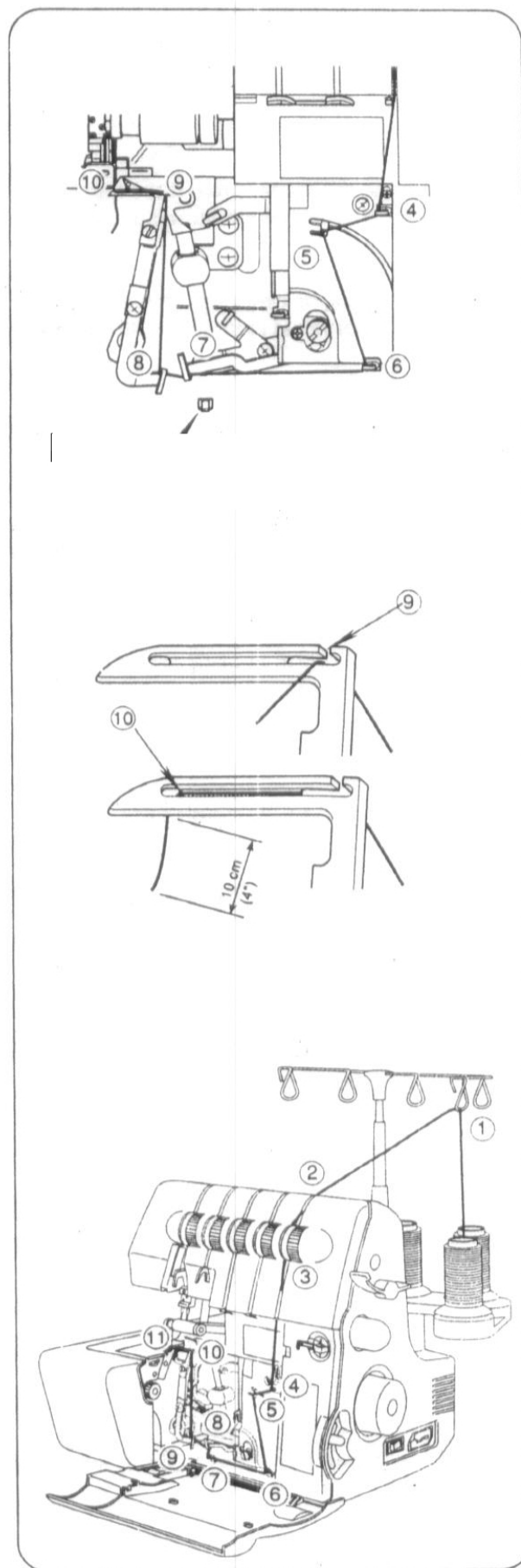


Поворачивайте маховик на себя пока петлитель цепного стежка не отойдет на 10 см от края игольной пластины.

Заправьте петлитель в соответствии с коричневой маркировкой на нитепротягивателях в последовательности 4-8.

**Примечание!** Для облегчения заправки петлителя воспользуйтесь пинцетом из принадлежностей.

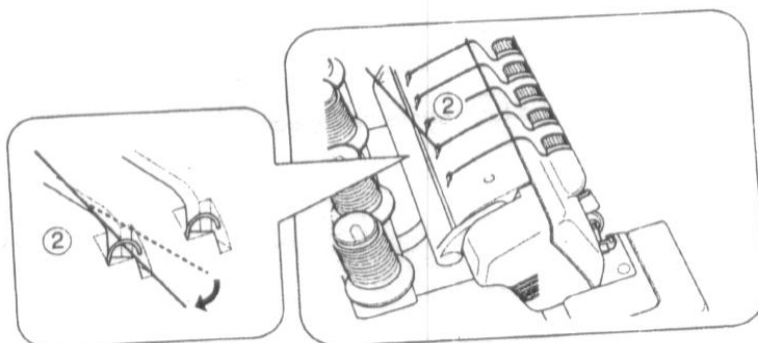
- Проведите нить с помощью пинцета через нитенаправитель 9.
- Проверьте нить с помощью пинцета через переднюю прорезь нитенаправителя 10.
- Заправьте ушко петлителя (А) от себя назад. Протяните около 10 см нити через петлитель. Заведите нить в V образную выемку (В) на заправляющем устройстве. Твердо держите кончик нитки левой рукой и потяните рычаг заправляющего устройства (С) вверх в направлении Б.



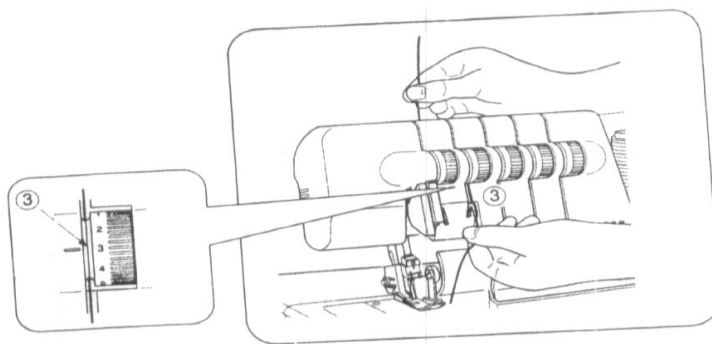
## 5) Заправка правой оверлочной иглы (зеленая)

- Заправьте правую иглу в последовательности 1-10.
- Поднимите прижимную лапку, чтобы освободить шайбы регулятора натяжения нити.
- Проденьте нитку в направлении от себя через нитенаправитель 1.

• Заправьте нитку в нитенаправитель верхней части машины, потянув нитку вниз влево до ее проскальзывания под нитенаправителем. Затем потяните нить вправо за крючок как показано на рисунке (2).



Придерживая нитку рукой, протяните ее между шайбами регулятора натяжения и проведите ее вниз до установки в правильное положение между шайбами 3.

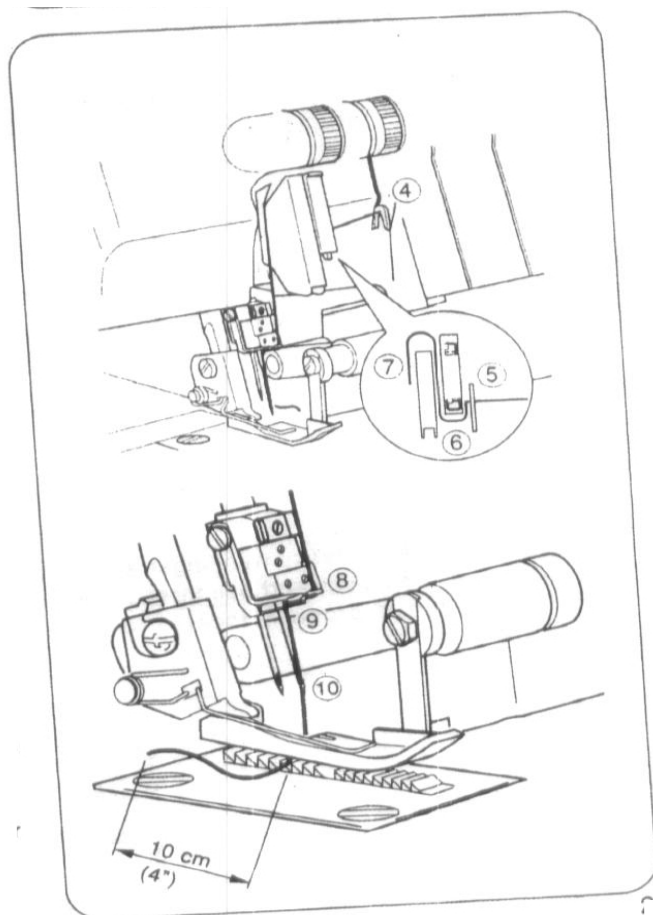


- Провести заправку а последовательности 4-9.

**Примечание!** Проведите нить через заднюю прорезь нитенаправителя 5 и нижнюю прорезь рычага натяжного устройства 6. Затем проведите нить через правую прорезь на нитенаправителе 7 и через правую прорезь нитенаправителя 8.

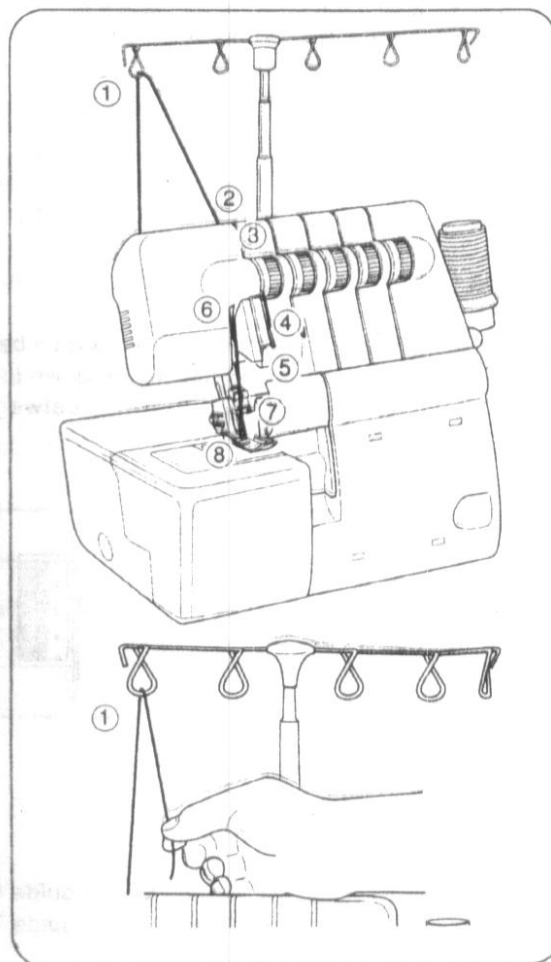
Перед заправкой ушка иглы, проведите нить сзади нитенаправителя, расположенного снизу иглодержателя.

- Заправьте ушко правой иглы 10.
- Нить должна быть расположена сзади ните-направителя.
- Вытяните около 10 см нити через ушко иглы от себя.
- Положите нитку назад под прижимную лапку.

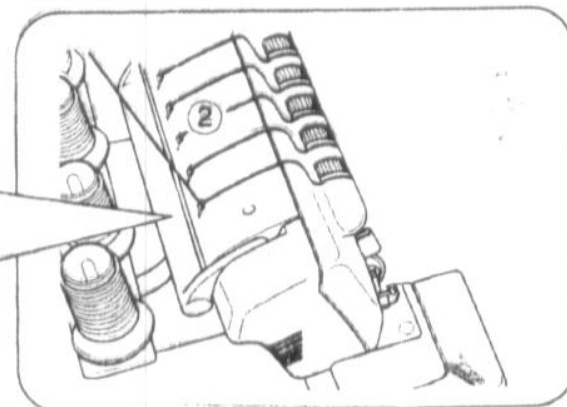
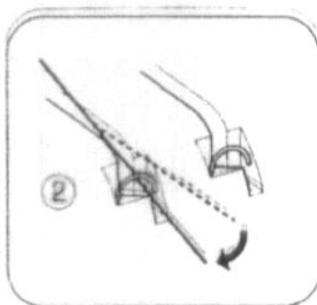


## б) Заправка левой оверлочной иглы (голубая)

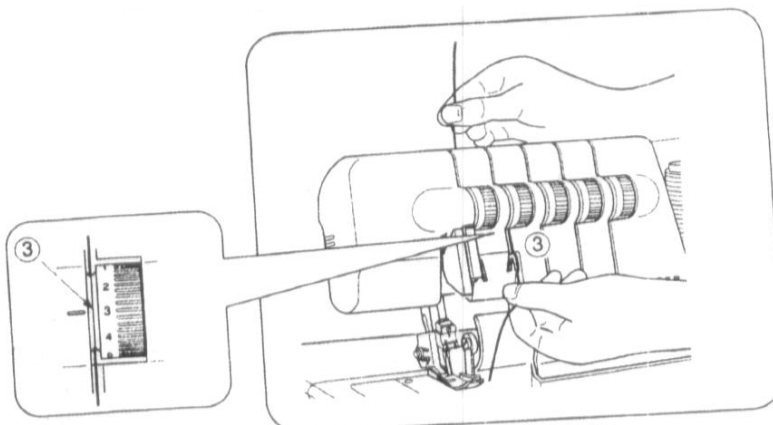
- Заправьте левую иглу в последовательности 1-8.
- Поднимите прижимную лапку, чтобы освободить шайбы регулятора натяжения нити.
- Протяните нитку через нитенаправитель 1 на себя.

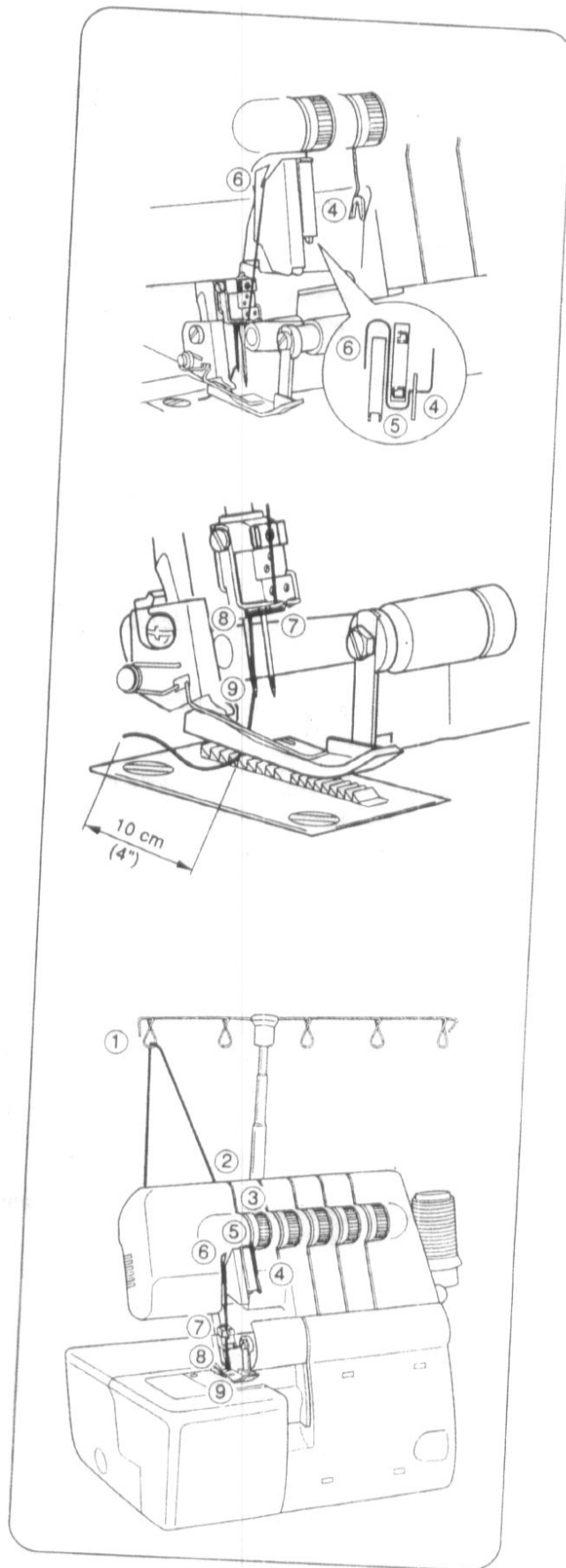


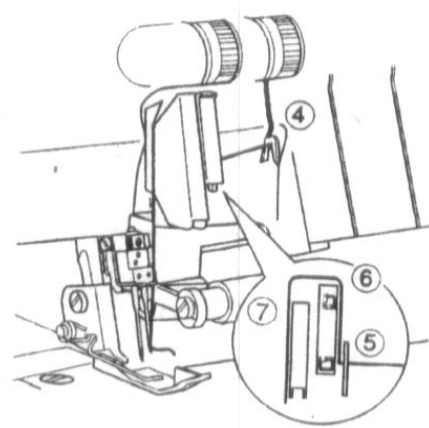
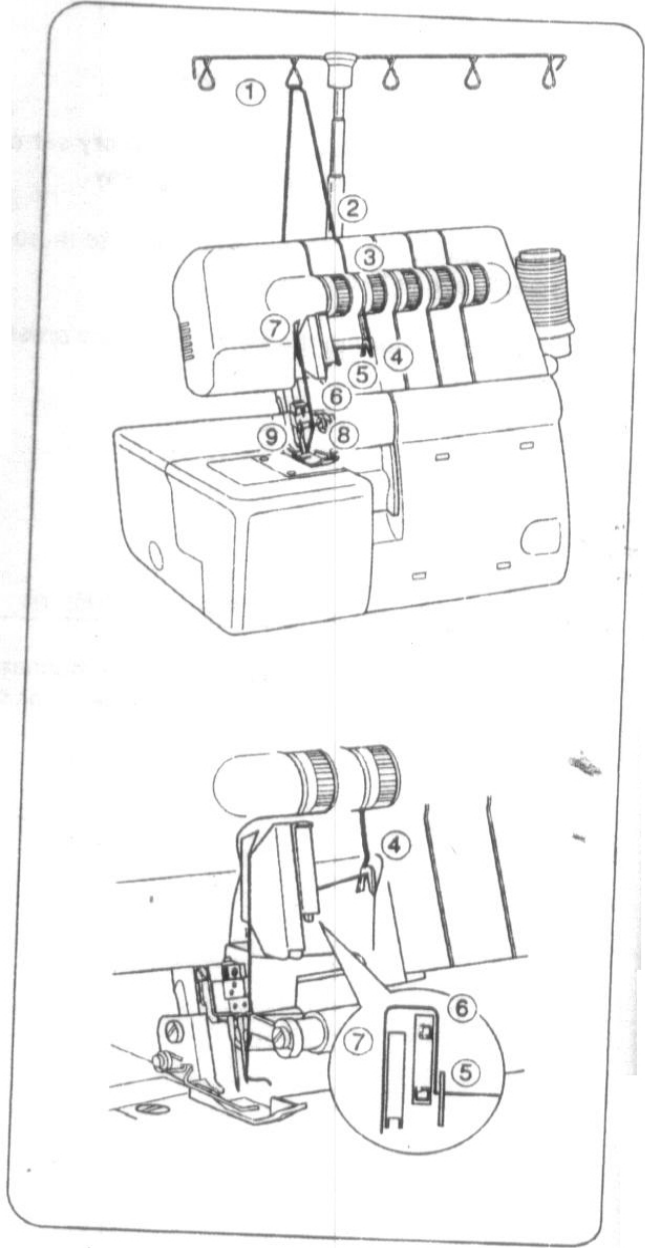
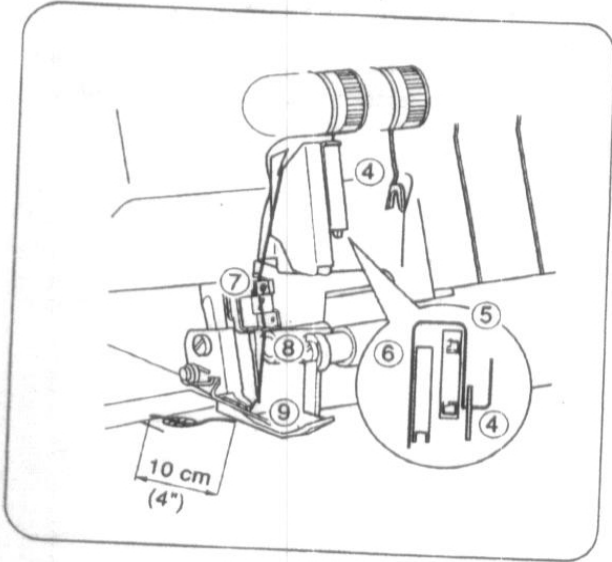
Заправьте нитку в нитенаправитель верхней части машины, потянув нитку вниз влево до ее проскальзывания под нитенаправителем. Затем потяните нить вправо за **крючком** как показано на рисунке (2).

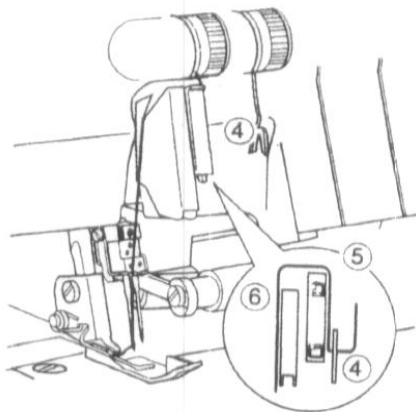
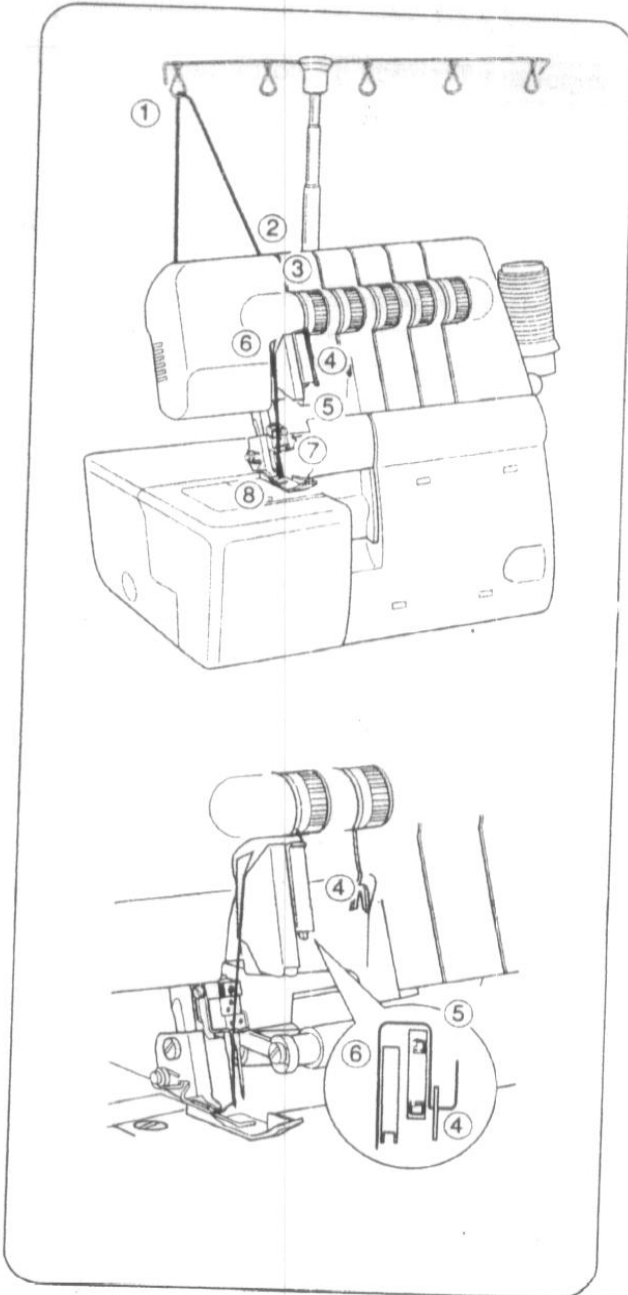
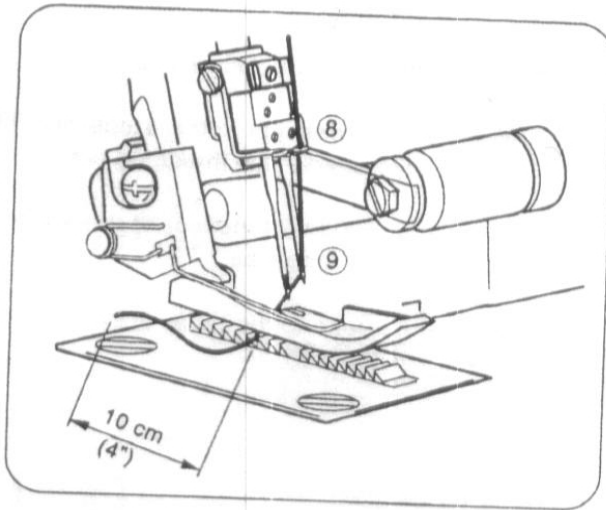


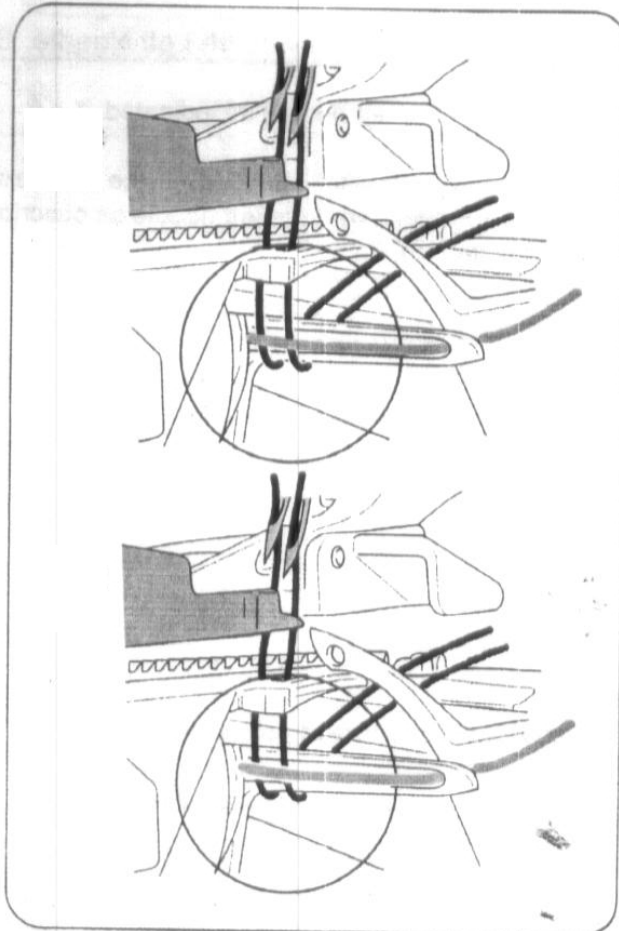
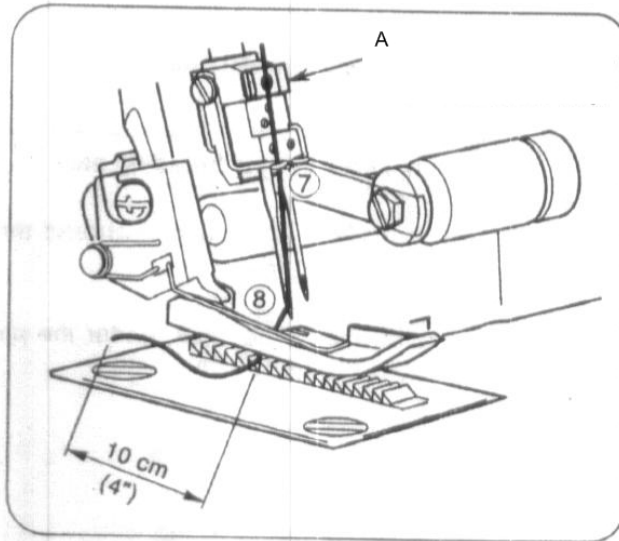
Придерживая нитку рукой, протяните ее между шайбами регулятора натяжения и проведите ее вниз до установки в правильное положение между шайбами 3.





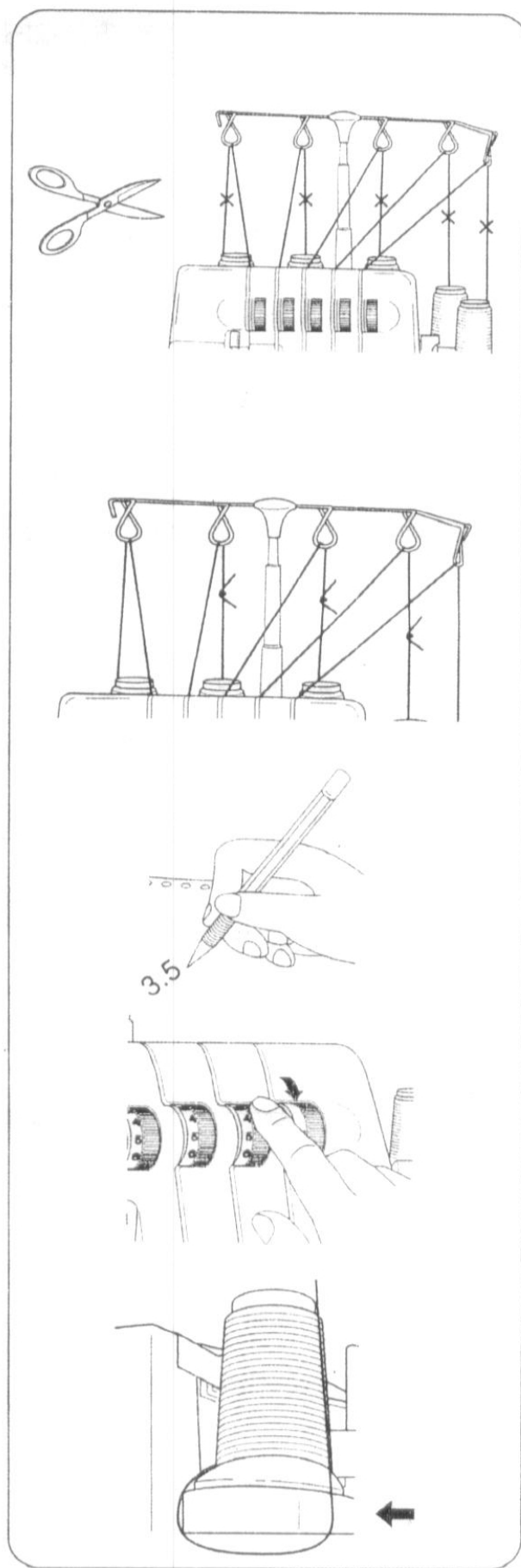






## 14. ЗАМЕНА НИТОК (МЕТОДОМ СВЯЗЫВАНИЯ)

- Для замены ниток (на другой тип или цвет), необходимо отрезать нитку вблизи катушки.
- Наденьте новую катушку на катушечную стойку.
- Привяжите новую нитку к концу старой.
- Концы узлов укоротите до 2-3 см. Не обрезайте концы слишком коротко, иначе узел может распуститься.
- Для проверки прочности узла, с усилием потяните за оба конца нитки.
- Поднимите прижимную лапку, чтобы освободить шайбы регулятора натяжения.
- Протяните поочередно нитки через машину.
- Если нитка не протягивается, то необходимо проверить, не запуталась ли она в нитенаправителе и не образовалась ли петля под катушечной стойкой.
- Перед тем, как узел дойдет до иглы, приостановить протягивание.
- Отрежьте узлы и проденьте нитку через игольное ушко.





## 14. РЕГУЛИРОВКА ДЛИНЫ СТЕЖКА

При выполнении большинства швейных операций ручка регулятора длины стежка устанавливается в положение 3.

Для пошива тяжелых материалов установите длину стежка № ~ 4.

Для пошива легких материалов установите длину стежка 2мм. Таким образом у Вас получатся отличные строчки и материал не будет присбариваться.

## 15. РЕГУЛИРОВКА ШИРИНЫ СТРОЧКИ

- Ширину оверлочной строчки можно отрегулировать, изменяя позицию иглы или с помощью регулятора ширины строчки.

### Регулировка ширины строчки за счет изменения позиции игл

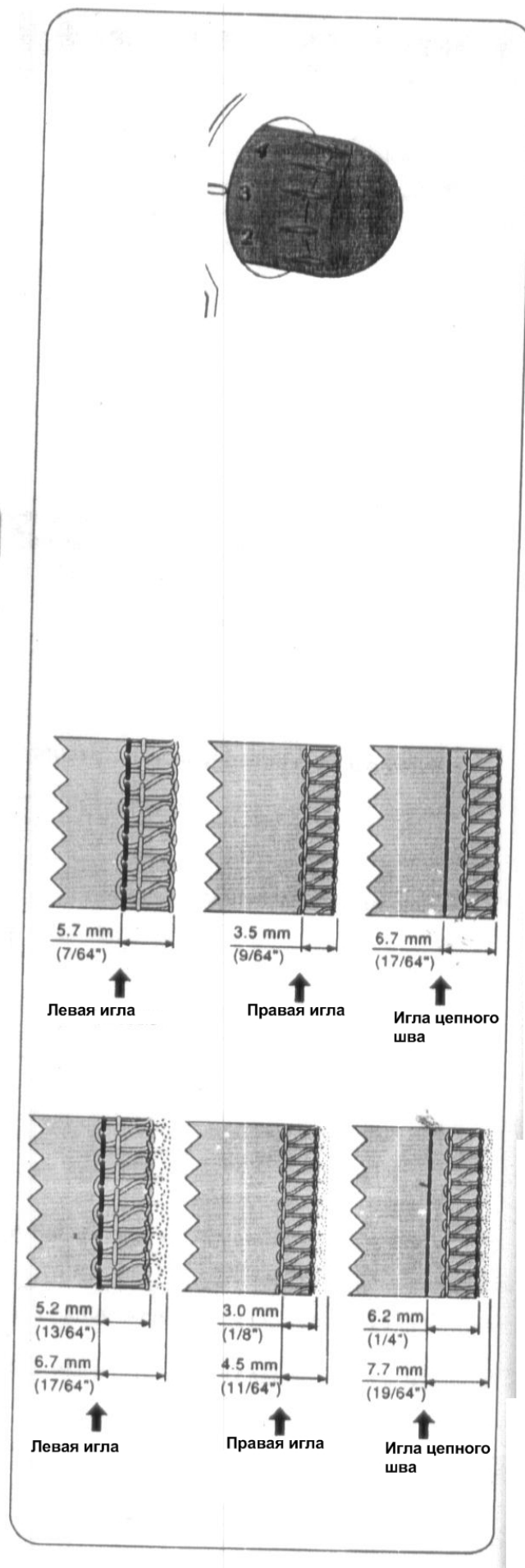
- Ширину оверлочной строчки можно отрегулировать, изменяя позицию игл.

- Используется только левая игла...5,7 мм
- Используется только правая игла. 3,5 мм
- Используется игла цепного стежка 6,7 мм

### Регулировка ширины строчки с помощью ручки регулятора ширины строчки

- С помощью ручки регулятора ширины строчки можно отрегулировать ширину в диапазонах, указанных ниже.

- Используется только левая игла 5,2 ~ 6,7 мм
- Используется только правая игла 3~4,5 мм
- Используется игла цепного стежка...6,2~7,7 мм.

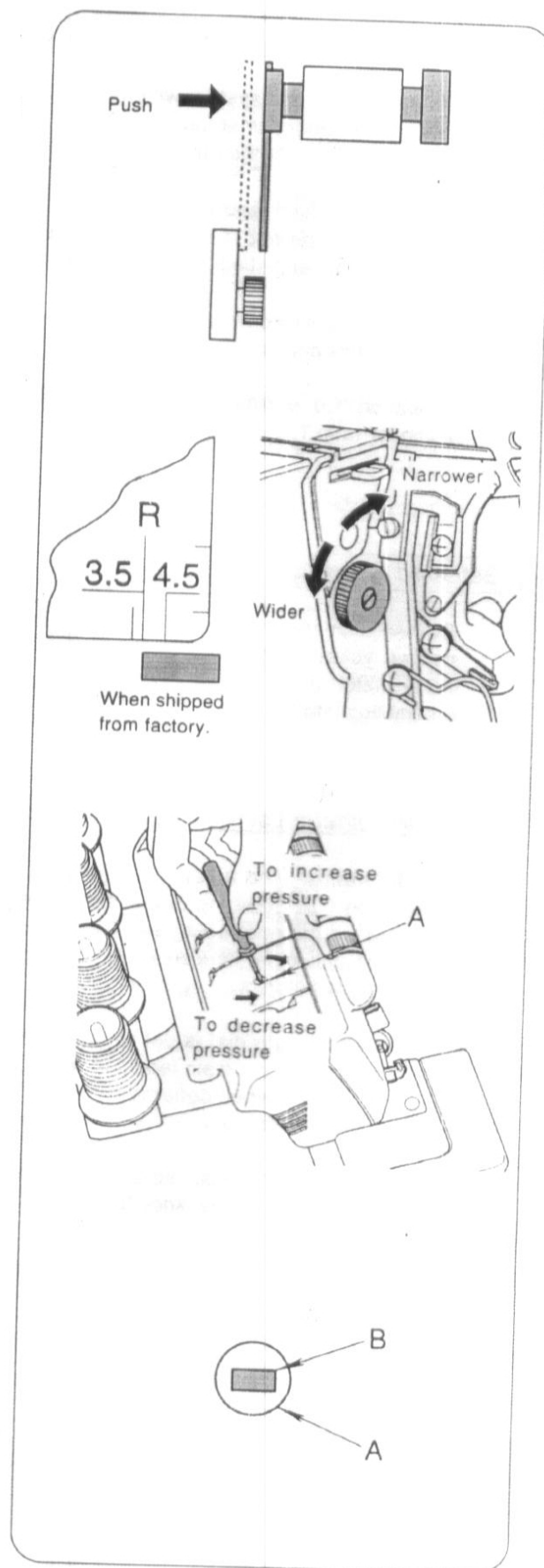


## Регулировка ширины регулятором

**Внимание!** Выключатель сети должен быть выключен.

**Установка подвижного верхнего ножа в нерабочее положение и установка подвижного ножа в рабочее положение. (стр 32)**

Для увеличения ширины обрезки, поворачивайте регулятор против часовой стрелки, для уменьшения - по часовой стрелке.



## 16. РЕГУЛИРОВКА ДАВЛЕНИЯ ПРИЖИМНОЙ ЛАПКИ

- Предварительно отрегулированное давление прижимной лапки рассчитано на пошив **среднетяжелых материалов**.
- При пошиве большинства материалов нет необходимости изменять давление прижимной лапки, но иногда при пошиве более легких или более тяжелых материалов возникает необходимость в такой регулировке.
- **В таких случаях: N - для нормального прижатия, 1 - для более легкого и 5 - для более тяжелого прижатия.**
- Для легких материалов уменьшите давление.
- Для тяжелых материалов ... увеличьте давление.

## 17. ДИФФЕРЕНЦИАЛЬНЫЙ ТРАНСПОРТЕР

- За счет использования дифференциального транспортера материал растягивается или собирается в складки в зависимости от разницы продвижения материала передним или задним двигателем ткани.
- Соотношение дифференциального транспортера можно отрегулировать в диапазоне от 1:0,7~1:2,0. Регулировка осуществляется регулятором с права, (см.рисунок).
- Использование дифференциального транспортера позволяет достичь красивого эффекта при выполнении оверлочных швов на эластичных материалах и материалах с косым раскроем.
- Установите регулятор в положение 1, что соответствует соотношению дифференциального транспортера 1:1.

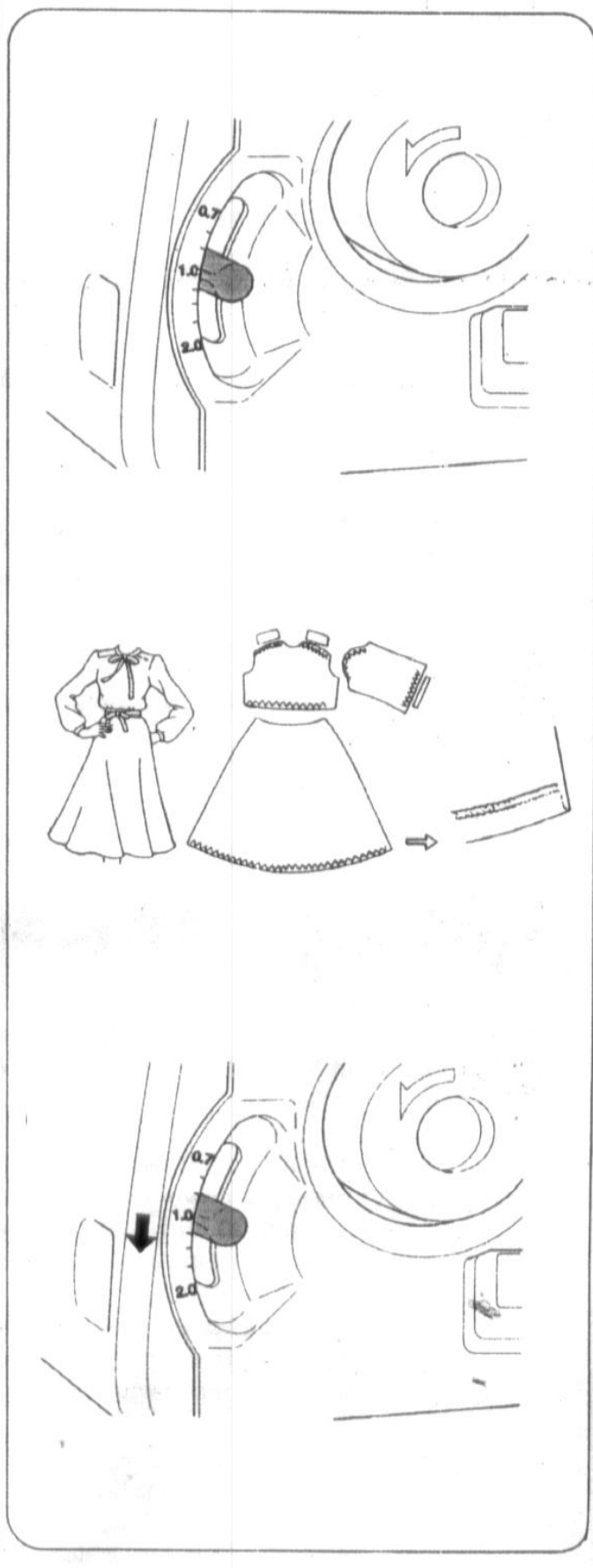
### Присборенная оверлочная строчка

- Присборенная оверлочная строчка применяется для присбаривания рукавов, кокеток, деталей переда и спины, кромок юбок и т.д. из таких эластичных материалов, как трикотаж или джерси до того, как они будут сшиты вместе

### Установка регулятора дифференциального транспортера для присбаривания

- Установите регулятор ниже положения "1.0". установки зависят от типа материала.

**Примечание!** Для выполнения обычной оверлочной строчки установите регулятор на "1.0".



### **Растянутая оверлочная строчка.**

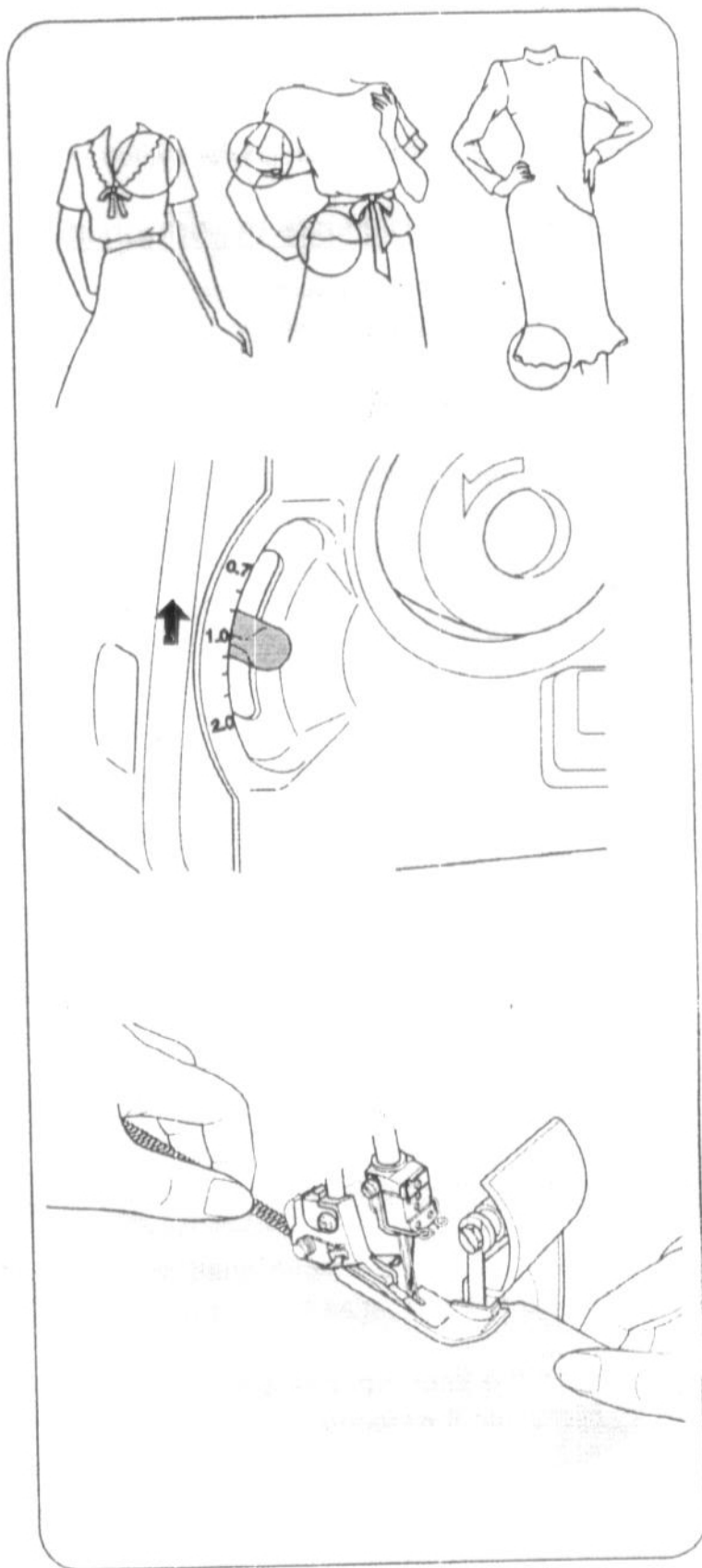
- Растянутая оверлочная строчка является идеальной для выполнения рюшей на воротниках, рукавах, юбках и т.д. при пошиве изделий из мягких растягивающих тканей и трикотажа.

### **Установка регулятора дифференциального транспортера для растягивания.**

- Установите регулятор выше положения "1.0".
- В процессе шитья материал необходимо слегка натягивать. Для этого шов слегка придерживайте рукой перед лапкой и за ней.

### **Примечание!**

- Если степень растягивания не отрегулирована в соответствии с материалом, то материал уходит от иглы, в результате чего получаются некачественные оверлочные строчки. В этом случае регулятор следует установить ближе к средней отметке.
- Не забывайте устанавливать регулятор на среднюю маркировку при выполнении нормальных оверлочных строчек.



## 18.ВЫКЛЮЧЕНИЕ ВЕРХНЕГО НОЖА



**Внимание!** Выключатель сети должен быть выключен.

### Установка подвижного верхнего ножа в нерабочее положение.

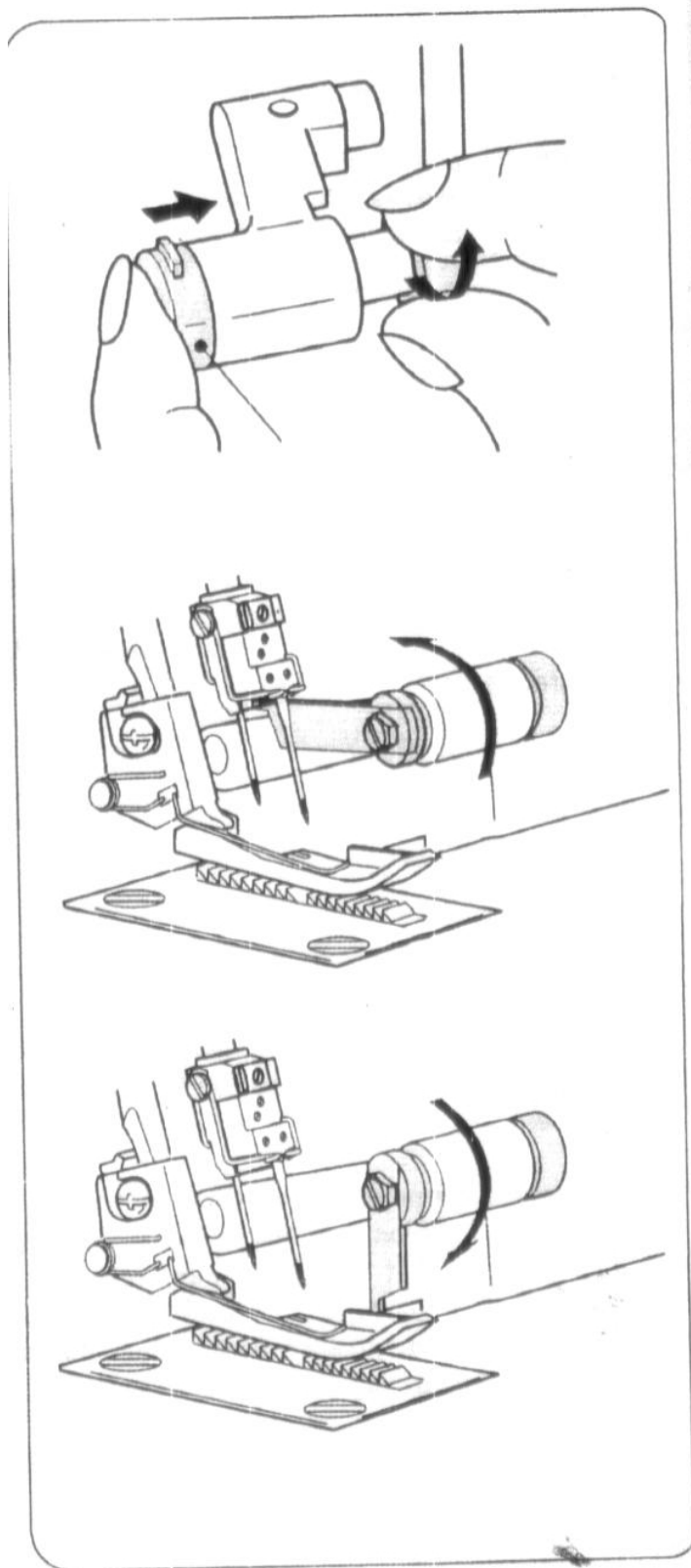
- Откройте крышку петлителя (стр. 10)
- Отожмите держатель подвижного верхнего ножа вправо до упора.
- Вращайте держатель против часовой стрелки до тех пор, пока нож не защелкнется в неподвижной позиции.

### Установка подвижного ножа в рабочее положение.

- Откройте крышку петлителя.
- Отожмите держатель подвижного верхнего ножа вправо до упора.
- Вращайте держатель по часовой стрелке до тех пор, пока нож не защелкнется в рабочей позиции.



**Внимание!** Перед включением швейной машины не забудьте закрыть крышку петлителя.



## 19. ПРЕВРАЩЕНИЕ ВЕРХНЕГО ПЕТЛИТЕЛЯ ВШИРИТЕЛЬ



**Внимание!** Выключатель сети должен быть выключен.

Если верхний петлитель не заправлен ниткой, то конвертор должен зацепляться за ушко верхнего петлителя.

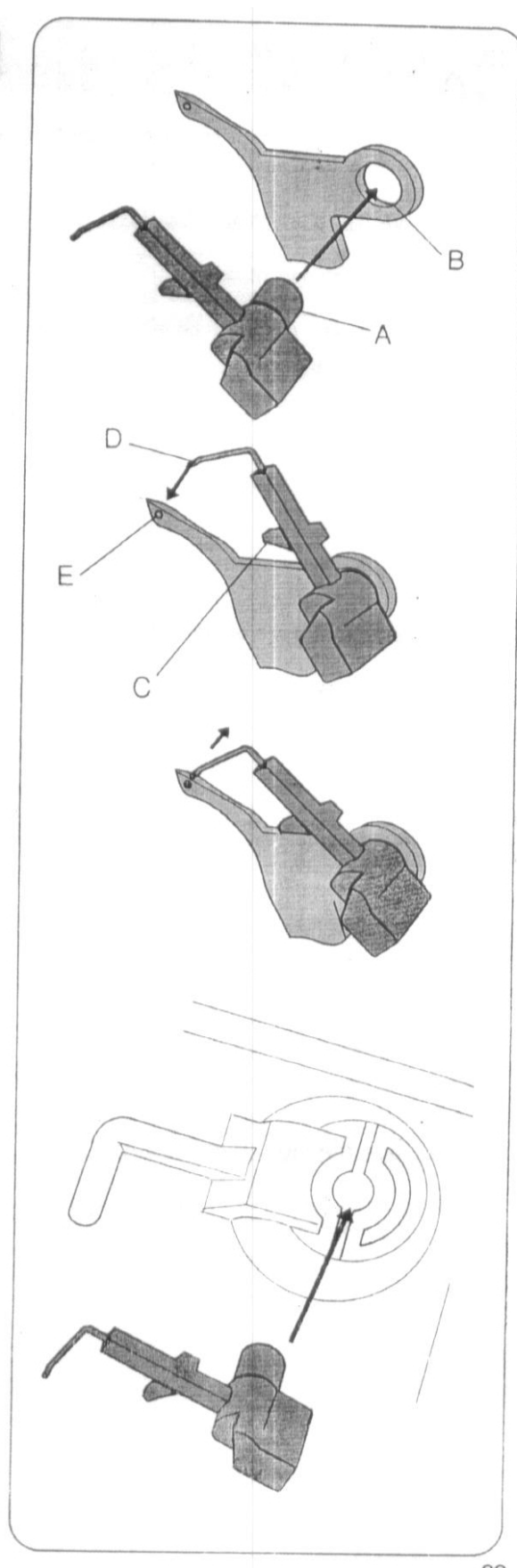
### Использование конвертора.

- Зацепите конвертор, подняв белый рычаг и В ставив кончик в ушко верхнего петлителя А.
- Если используется верхний петлитель, конвертор должен быть расцеплен с петлителем.

### Расцепление верхнего петлителя.

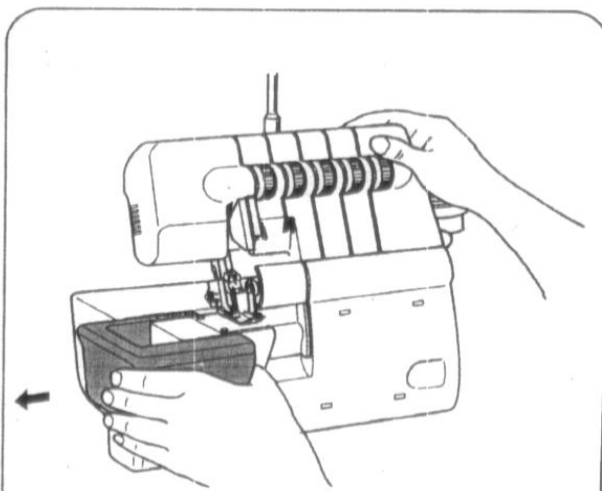
- Для расцепления опустите белую ручку на конверторе.

Месторасположение конвектора справа как откроете крышку

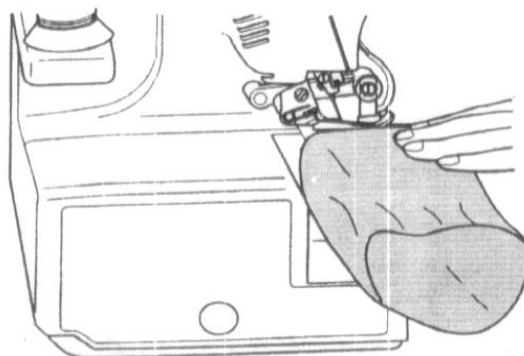


## 20. СЪЕМНАЯ РУКАВНАЯ ПЛАТФОРМА

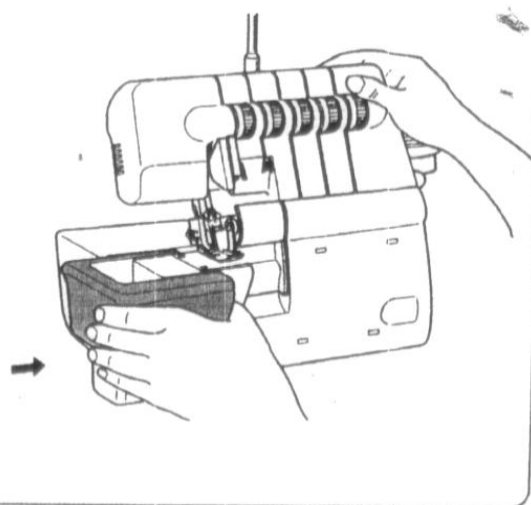
Оттяните крышку влево как показано на рисунке



Консольный рукав позволяет обрабатывать по кругу (низ брюк, низ рукава и т.п.)



Вставьте крышку задвигая её вправо как показано на рисунке.

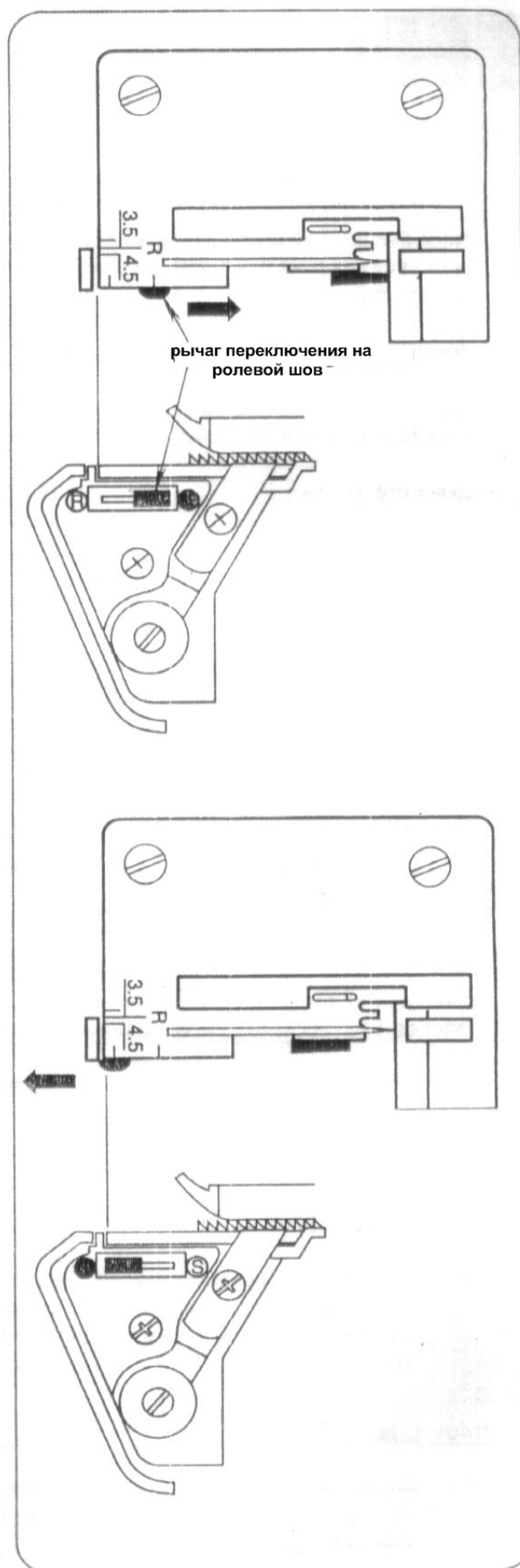


## 21. СТАНДАРТНЫЕ ОВЕРЛОЧНЫЕ И РОЛЕВЫЕ ПОДРУБОЧНЫЕ СТРОЧКИ

### Выполнение стандартных оверлочных строчек

- Установите рычаг переключения на ролевой шов в положение S

**Примечание:** Ручка регулятора ширины стежка должна быть установлена как можно ближе к маркировке S



### Выполнение ролевых подрубочных швов

- Установите рычаг переключения на ролевой шов в положение R.

**Примечание:** Ручка регулятора ширины стежка должна быть установлена как можно ближе к маркировке R.



## 22. ОБРАЗОВАНИЕ ЦЕПОЧКИ НИТОК И ПРОБНОЕ ШИТЬЕ

**Примечание!** Эта операция не касается выполнения плоского стежка. Инструкция по выполнению плоского стежка на стр. 48.

- После того, как машина будет полностью заправлена, все нитки необходимо подложить сзади под лапку и положить их влево на игольную пластину.
- Придержите нитки рукой, слегка натягивая.
- Для начала образования цепочки ниток поверните маховик на 2-3 полных оборота на себя.
- Опустите прижимную лапку.
- Продолжая держать цепочку, нажмите на педаль и образуйте цепочку длиной 5-7,5 см.
- Подложите материал спереди под прижимную лапку и выполните пробную строчку.

**Примечание!** В процессе шитья ни в коем случае не тяните за материал руками, так как это может привести к изгибу и поломке иглы.

- В конце пробной строчки дайте поработать машине с опущенной лапкой дальше, пока длина цепочки ниток не составит 15-20 см.

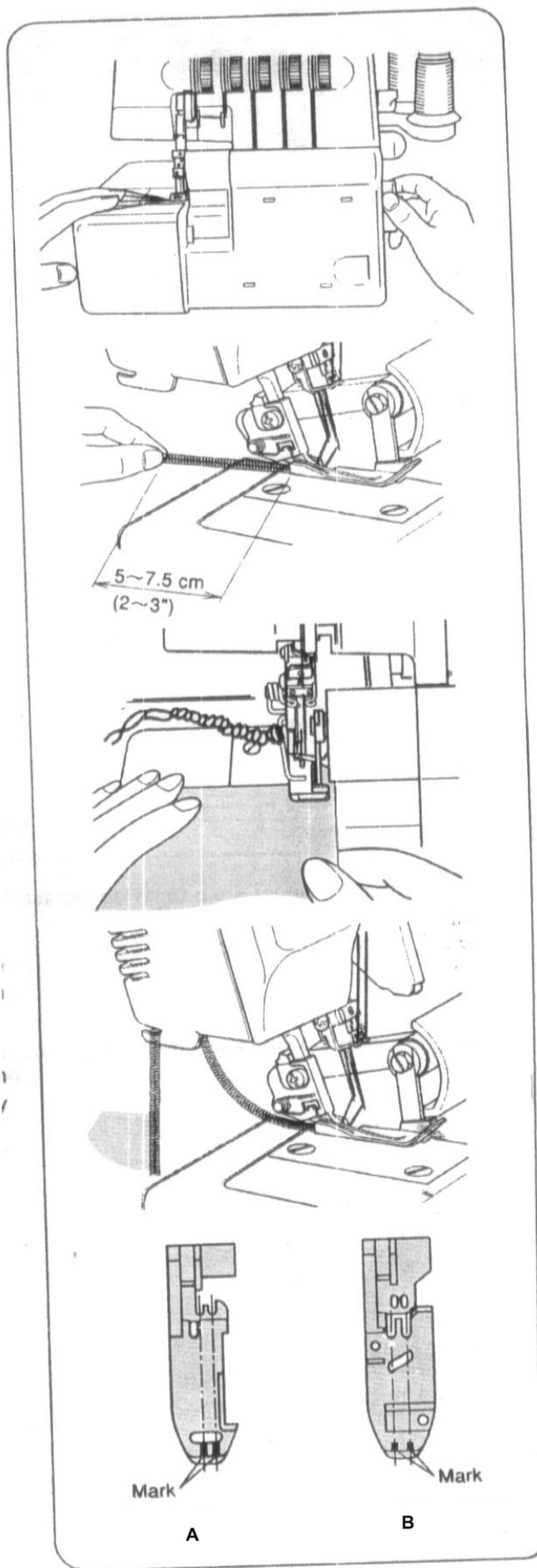
**Примечание!** В случае затруднительного выполнения цепочки осторожно потяните материал назад.

- Обрежьте нитку.

**Примечание!** Эту операцию, включая выполнение пробной строчки, необходимо выполнять после каждой заправки машины для того, чтобы проверить натяжение ниток и при необходимости внести изменения.

### Информация

- Метка, которая указывает положение иглы обозначена на прижимной лапке данной швейной машины. Во время шитья используйте данную метку.



## 23. РЕКОМЕНДУЕМОЕ НАТЯЖЕНИЕ НИТОК

### 1) Двухниточная цепная строчка.


#### **Примечание!**

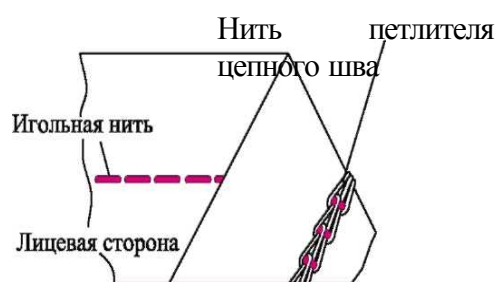
\* Приведенные ниже значения являются ориентировочными.

\* Натяжение ниток зависти от:

- 1) Вида и толщины материала.
- 2) Размера иглы.
- 3) Размера, типа и толщины ниток.

\* Длина стежка должна быть установлена не менее 2 мм.

Положение игл	
Рычаг переключения ролевого шва	S
Длина стежка	2 - 4
Рычаг верхнего петлителя	

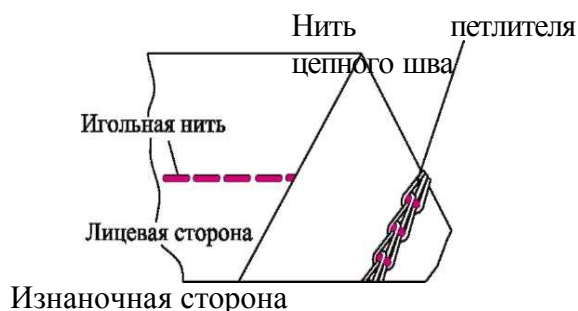


#### Как правильно сбалансировать

- Если натяжение игольной нитки цепного стежка слишком слабое:
  - переместите регулятор точного натяжения игольной нитки (голубой) чуть выше.
  - или переместите регулятор точного натяжения нитки петлителя цепного стежка (коричневый) чуть ниже.

Изнаночная сторона (401)

материал	Натяжение нитей				
	Голуб.	Зелен.	Оранж.	Желтый	Корич.
Легкая	2.0				7.0
Средняя	3.0				7.0
Тяжелая	4.0				7.0



## Шитье

Двухниточную цепную строчку шьют двумя нитками одной игольной ниткой и одной ниткой петлителя. Обычно машина обрезает кромку материала при выполнении строчки, но существует возможность выполнить цепную строчку на любом расстоянии от кромки материала, если нож установлен в нерабочее положение, выключен правый петлитель и установлен шаблон ширины стежка.



**Внимание!** Выключатель сети должен быть выключен.

### а) Установка ножа в нерабочее положение.

Для установки ножа в нерабочее положение см. стр.32 .

### б) Отключение правого петлителя.

- Поворачивайте маховик до тех пор, пока подвижная ось не встанет в крайнее правое положение, другие положения могут быть опасны.
- Заверните винт для плоского/цепного стежка или немного выверните винт для оверлочной строчки.

### с) Включение верхнего петлителя.

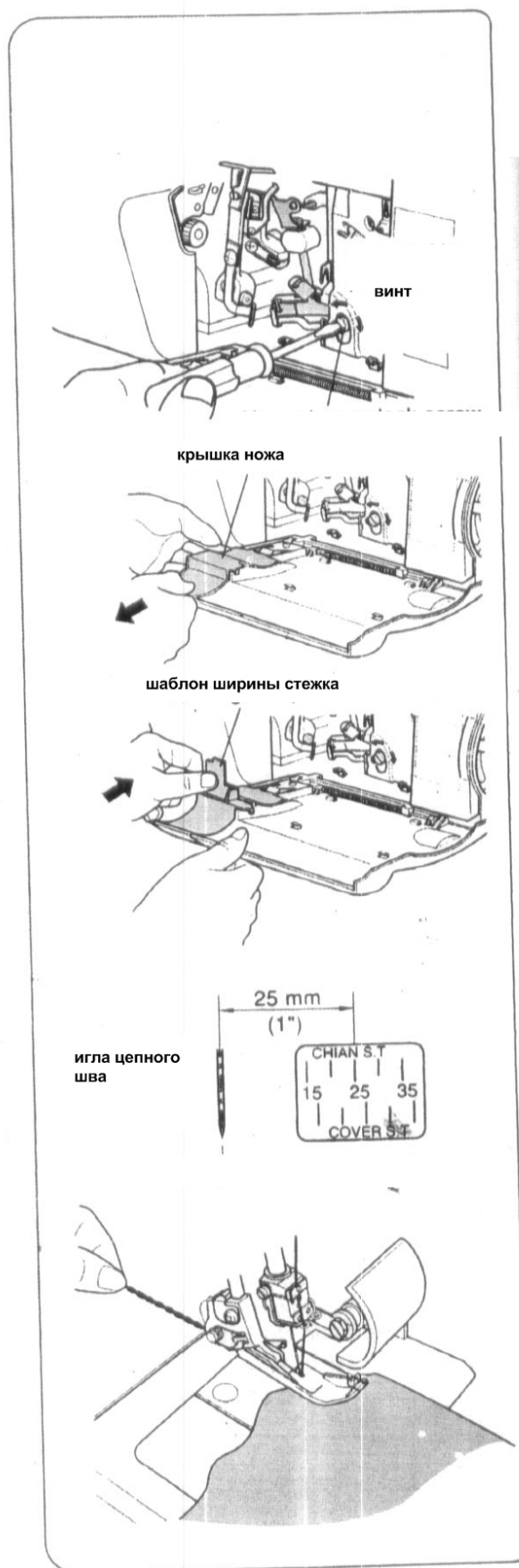
- Поворачивайте маховик до тех пор, пока подвижная ось не встанет в крайнее правое положение, другие положения могут быть опасны.
- Заверните винт для плоского/цепного стежка или несмного выверните винт для оверлочной строчки.

### д) Включение верхнего петлителя.

- Откройте крышку петлителя.
- Снимите крышку ножа и установите шаблон ширины стежка.
- Разметка на шаблоне ширины стежка обозначает расстояние от иглы цепного стежка. Используйте это руководство к действию, когда Вы будете производить контроль расстояния между иглой цепного стежка и краем изделия.

### е) Начало и конец шитья.

- Перед началом шитья слегка оттяните нитки назад за иглу.
- Прошейте 2-3 см на образце ткани.
- В конце шитья слегка вытяните образец из-под иглы и отрежьте цепочку ниток.



## 2) Двухниточная обметочная строчка.

### Примечание!

\*Приведенные ниже значения являются ориентировочными.

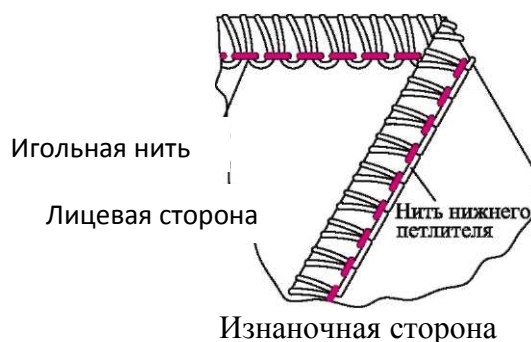
\*Натяжение ниток зависти от:

- 1)Вида и толщины материала.
- 2)Размера иглы.
- 3)Размера, типа и толщины ниток.

Положение игл	
Рычаг переключения ролевого шва	S
Длина стежка	2 - 4
конвектор	используется

### Правильный баланс.

- Установите ручку автоматического натяжение в положение Б или О и выполните пробную строчку на материале, из которого Вы будете шить изделие.

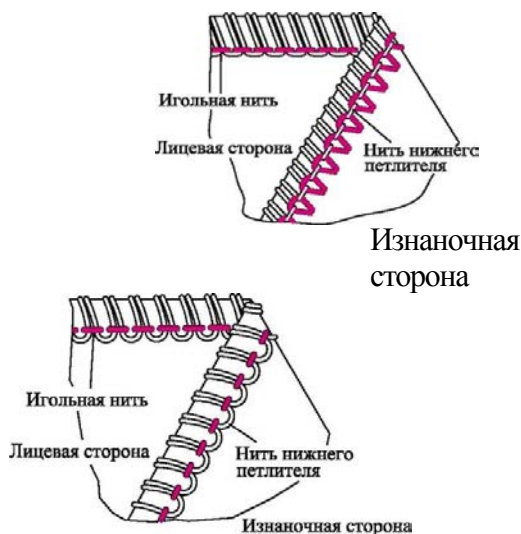


### Как правильно сбалансировать

- Если натяжение нити нижнего петлителя слишком сильное или натяжение игольной нити слишком слабое:
  - переместите регулятор точного натяжения нити нижнего петлителя (красный) чуть ниже.
  - или переместите регулятор точного натяжения игольной нити (оранжевый или голубой) чуть выше.
- Если натяжение нити нижнего петлителя слишком слабое:
  - переместите регулятор точного натяжения нити нижнего петлителя (красный) чуть выше.

материал	Натяжение нитей				
	Голуб.	Зелен.	Оранже.	Желтый	Корич.
Легкая	1.0		конвектор		1.0
Средняя	1.5		конвектор		1.0
Тяжелая	2.5		конвектор		1.5

материал	Натяжение нитей				
	Голуб.	Зелен.	Оранже.	Желтый	Корич.
Легкая		1.0	конвектор	1.5	
Средняя		1.5	конвектор	1.5	
Тяжелая		2.5	конвектор	1.5	



### 3) Двухниточная оверлочная строчка.

#### Примечание!

\*Приведенные ниже значения являются ориентировочными.

\*Натяжение ниток зависти от:

- 1)Вида и толщины материала.
- 2)Размера иглы.
- 3)Размера, типа и толщины ниток.

Положение игл	
Рычаг переключения ролевого шва	S
Длина стежка	2 - 4
<b>Конвектор</b>	<b>используется</b>

Инструкция по применению конвертора настр. 33.



#### Правильный баланс.

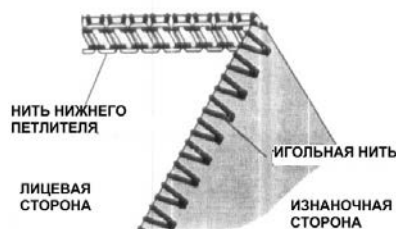
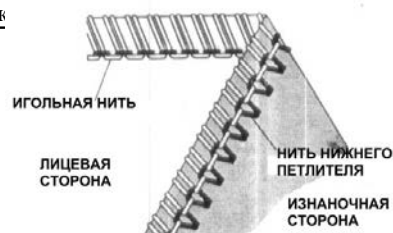
Установите ручку автоматического натяжения в положение E и выполните пробную строчку на материале, из которого Вы будете шить изделие.

материал	Натяжение нитей				
	Голуб.	Зелен.	Оранж.	Желтый	Корич.
Легкая	0.5		конвектор	3.0	
Средняя	0.5		конвектор	4.0	
Тяжелая	1.0		конвектор	5.0	

#### Как правильно сбалансировать

- Если нить нижнего петлителя лежит на изнаночной стороне материала:
  - переместите регулятор точного натяжения нити нижнего петлителя (желтый) чуть выше.
  - или переместите регулятор точного натяжения игольной нити (оранжевый или голубой) чуть ниже.

материал	Натяжение нитей				
	Голуб.	Зелен.	Оранж.	Желтый	Корич.
Легкая		0.5	конвектор	3.0	
Средняя		1.0	конвектор	4.0	
Тяж				5.0	



Если натяжение игольной нити слишком слабое: переместите регулятор точного натяжения игольной нити (оранжевый или голубой) чуть выше.  
- или переместите регулятор точного натяжения нити нижнего петлителя (желтый) чуть ниже.

#### 4) Трехниточная оверлочная строчка.

##### Примечание!

\*Приведенные ниже значения являются ориентировочными.

\*Натяжение ниток зависти от:

- 1)Вида и толщины материала.
- 2)Размера иглы.
- 3)Размера, типа и толщины ниток.

##### Правильный баланс.

- Установите ручку автоматического натяжение в положение Аи В и выполните пробную строчку на материале, из которого Вы будете шить изделие.

##### Как правильно сбалансировать

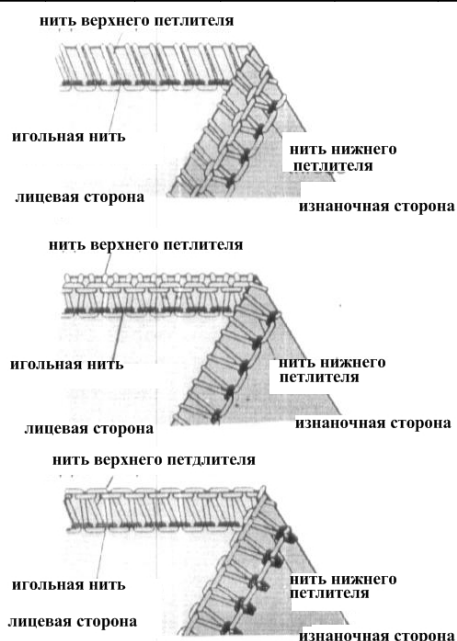
- Если нить верхнего петлителя лежит на изнаночной стороне материала:
  - переместите регулятор точного натяжения нити верхнего петлителя (зеленый) чуть выше.
  - или переместите регулятор точного натяжения нити нижнего петлителя (красный) чуть ниже.
- Если нить нижнего петлителя появляется на лицевой стороне материала:
  - переместите регулятор точного натяжения нити нижнего петлителя (красный) чуть выше.
  - или переместите регулятор точного натяжения нити верхнего петлителя (зеленый) чуть ниже.
- Если игольная нить ослаблена, переместите регулятор точного натяжения игольной нити (оранжевый или голубой) чуть выше.

Положение игл	
Рычаг переключения ролевого шва	S
Длина стежка	2 - 4
конвектор	Не



материал	Натяжение нитей				
	Голуб.	Зелен.	Оранже.	Желтый	Корич.
Легкая	2.0		1.0	1.5	
Средняя	2.5		1.0	1.5	
Тяжелая	3.0		1.5	1.5	

материал	Натяжение нитей				
	Голуб.	Зелен.	Оранже.	Желтый	Корич.
Легкая		1.5	1.0	1.5	
Средняя		2.5	2.0	2.0	
Тяжелая		3.5	2.0	2.0	





## 5) Трехниточная строчка Flatlock.

### Примечание!

\*Приведенные ниже значения являются ориентировочными.

\*Натяжение ниток зависти от:

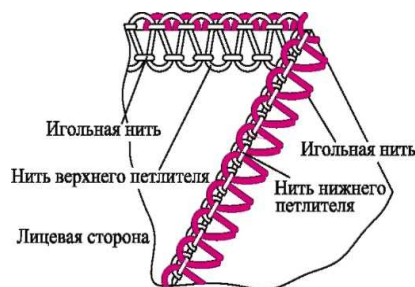
- 1)Вида и толщины материала.
- 2)Размера иглы.

Размера, типа и толщины ниток

Положение игл	
Рычаг переключения ролевого шва	S
Длина стежка	2 - 4
Конвектор	Не используется

### Правильный баланс.

- Установите ручку автоматического натяжение в положение Б и выполните пробную строчку на материале, из которого Вы будете шить изделие.



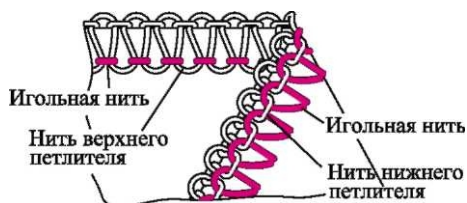
### Как правильно сбалансировать

- Если нить нижнего петлителя слишком слабая:
  - переместите регулятор точного натяжения нити нижнего петлителя (красный) чуть выше.
  - или переместите регулятор точного натяжения игольной нити (оранжевый или голубой) чуть ниже.
- Если натяжение нити верхнего петлителя слишком слабое:
  - переместите регулятор точного натяжения нити верхнего петлителя (зеленый) чуть выше.
  - или переместите регулятор точного натяжения игольной нити (оранжевый или голубой) чуть ниже.
- Если игольная нить ослаблена:
  - переместите регулятор точного натяжения игольной нити (оранжевый или голубой) чуть выше.
  - или переместите регулятор точного натяжения нити верхнего петлителя (зеленый) чуть ниже.

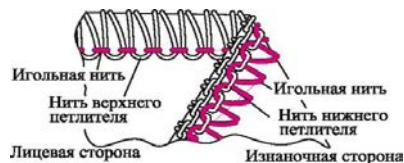
### Изнаночная сторона (505)

материал	Натяжение нитей				
	Голуб.	Зелен.	Оранж.	Желтый	Корич.
Легкая	0		3.5	6.0	
Средняя	0		3.5	7.0	
Тяжелая	0		4.0	8.0	

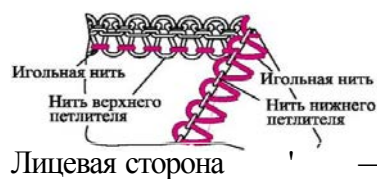
материал	Натяжение нитей				
	Голуб.	Зелен.	Оранж.	Желтый	Корич.
Легкая		0.5	5.0	6.0	
Средняя		0.5	5.5	6.5	
Тяжелая		0.5	5.5	6.5	



Лицевая сторона Изнаночная сторона



Лицевая сторона Изнаночная сторона



Лицевая сторона

Изнаночная сторона

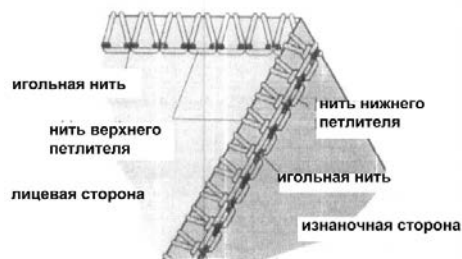
**б)Трехниточный ролевой подрубочный шов, перевернутый.**

*Примечание!* Для получения красивой подрубочной строчки в верхнем петлителе используйте текстурированную (объемную) нить, а для нижнего петлителя и игл пользуйтесь обычной ниткой.

Положение игл	
Рычаг переключения ролевого шва	S
Длина стежка	2 - 4
Конвектор	Не используется

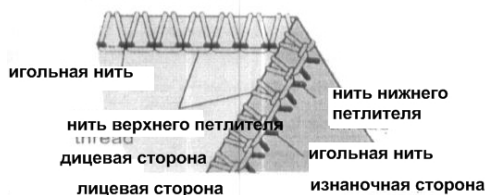
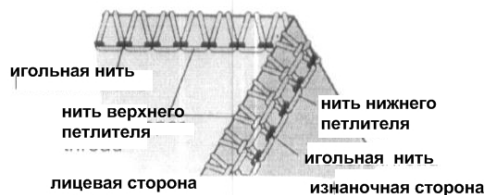
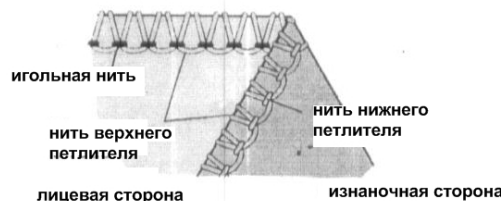
**Правильный баланс.**

- Установите ручку автоматического натяжение в положение С и выполните пробную строчку на материале, из которого Вы будете шить изделие.



материал	Натяжение нитей				
	Голуб.	Зелен.	Оранж.	Желтый	Корич.
Легкая	2.0		0.5	6.0	
Средняя	3.0		0.5	7.0	
Тяжелая	4.0		0.5	8.0	

материал	Натяжение нитей				
	Голуб.	Зелен.	Оранж.	Желтый	Корич.
Легкая		2.0	0.5	6.0	
Средняя		3.0	0.5	7.0	
Тяжелая		4.0	0.5	8.0	





## 7) Трехниточная эластичная оверлочная укрепительная строчка.

### Примечание!

\* Приведенные ниже значения являются ориентировочными.

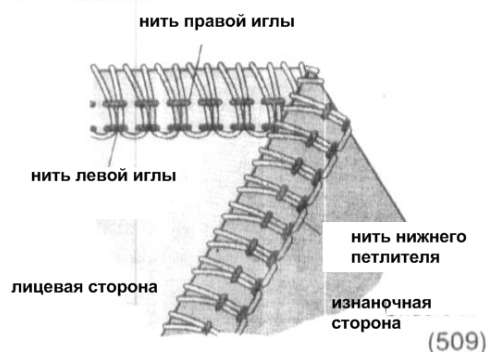
\* Натяжение ниток зависти от:

- 1) Вида и толщины материала.
- 2) Размера иглы.
- 3) Размера, типа и толщины ниток.

Положение игл	
Рычаг переключения ролевого шва	S
Длина стежка	2 - 4
<b>конвектор</b>	<b>используется</b>

### Правильный баланс.

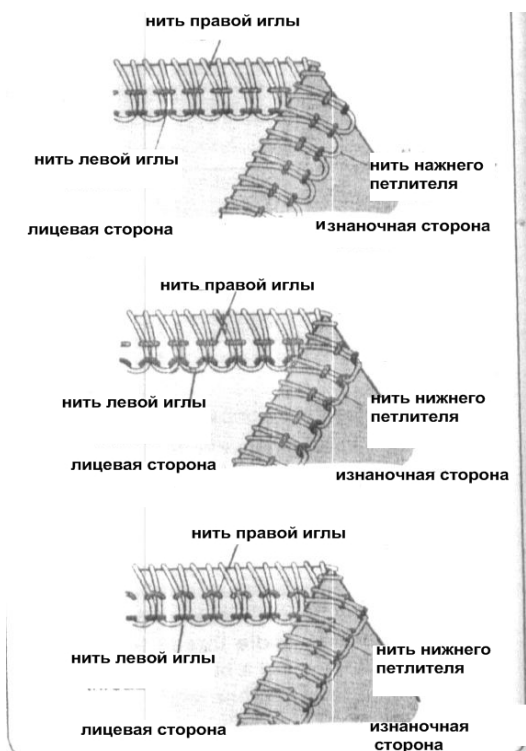
Установите ручку автоматического натяжения в положение **6** и выполните пробную строчку на материале, из которого Вы будете шить изделие.



### Как правильно сбалансировать

- Если нить нижнего петлителя слишком слабая:
  - переместите регулятор точного натяжения нити нижнего петлителя (красный) чуть выше.
- Если натяжение нити левого петлителя слишком слабое:
  - переместите регулятор точного натяжения нити левого петлителя (оранжевый) чуть выше.
- Если натяжение нити правой иглы слишком слабое:
  - переместите регулятор точного натяжения игольной нити (голубой) чуть выше.

материал	Натяжение нитей				
	Голуб.	Зелен.	Оранж.	Желтый	Корич.
Легкая	1.5	1.0	Конвектор	1.0	
Средняя	2.0	1.5	Конвектор	1.5	
Тяжелая	2.5	2.0	конвектор	1.5	



## 8) Четырехниточная эластичная оверлочная укрепительная строчка.

### Примечание!

\*Приведенные ниже значения являются ориентировочными.

\*Натяжение ниток зависти от:

- 1)Вида и толщины материала.
- 2)Размера иглы.
- 3)Размера, типа и толщины ниток.

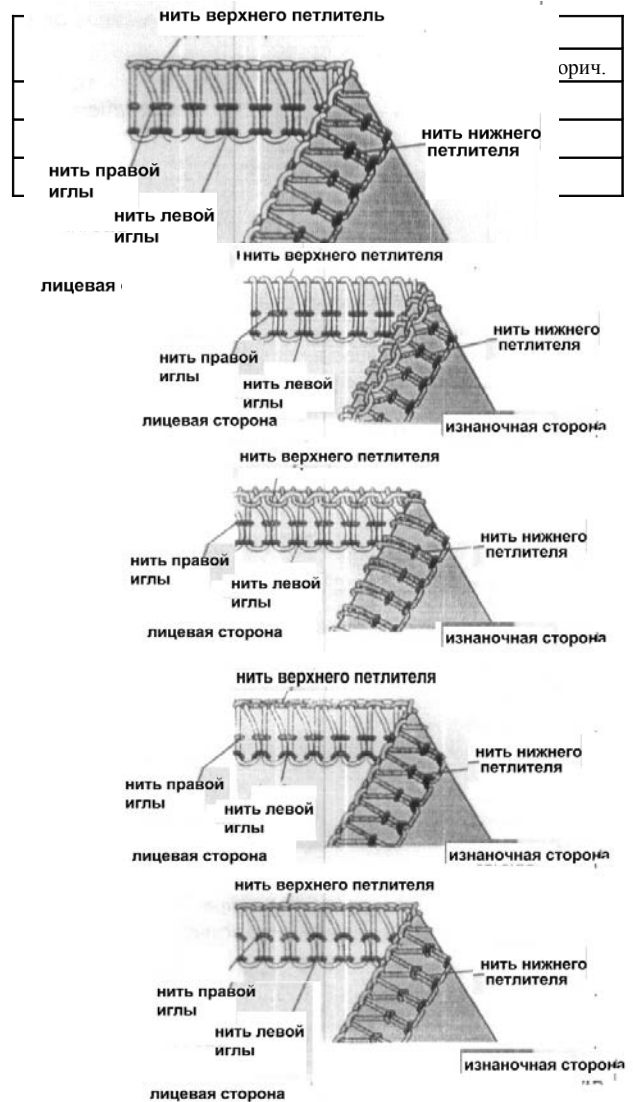
Положение игл	
Рычаг переключения ролевого шва	S
Длина стежка	2 - 4
Конвектор	Не используется

### Правильный баланс.

- Установите ручку автоматического натяжение в положение Аи выполните пробную строчку на материале, из которого Вы будете шить изделие.

### Как правильно сбалансировать

- Если нить верхнего петлителя лежит на изнаночной стороне материала:
  - переместите регулятор точного натяжения нити верхнего петлителя (зеленый) чуть выше.
  - или переместите регулятор точного натяжения нити нижнего петлителя (желтый) чуть ниже.
- Если нить нижнего петлителя появляется на лицевой стороне материала:
  - переместите регулятор точного натяжения нити нижнего петлителя (желтый) чуть выше, -или переместите регулятор точного натяжения нити верхнего петлителя (оранжевый) чуть ниже.
- Если нить левой иглы ослаблена:
  - переместите регулятор точного натяжения игольной нити (голубой) чуть выше.
- Если нить правой иглы ослаблена:
  - переместите регулятор точного натяжения нити правой иглы (зеленый) на более чуть выше.



## 9) Четырехниточная укрепительная строчка.

### Примечание!

\* Приведенные ниже значения являются ориентировочными.

\* Натяжение ниток зависти от:

- 1) Вида и толщины материала.
- 2) Размера иглы.

Размера, типа и толщины ниток

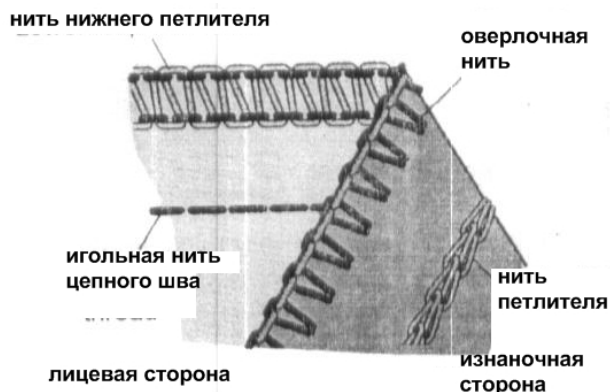
Положение игл	
Рычаг переключения ролевого шва	S
Длина стежка	2 - 4
Конвектор	используется

### Правильный баланс.

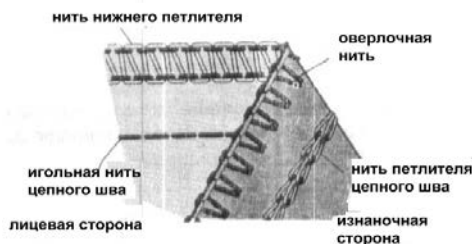
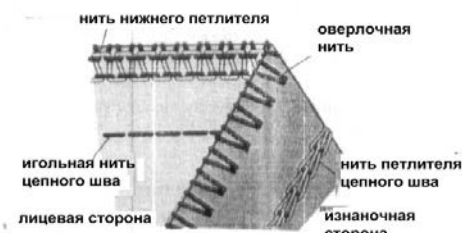
- Установите ручку автоматического натяжения в положение I и выполните пробную строчку на материале, из которого Вы будете шить изделие.

### Как правильно сбалансировать

- Если нить верхнего петлителя появляется на лицевой стороне материала: - переместите регулятор точного натяжения нити нижнего петлителя (красный) чуть выше.  
- или переместите регулятор точного натяжения нити верхнего петлителя (зеленый) чуть ниже.
- Если нить правой иглы ослаблена: - переместите регулятор точного натяжения нити правой иглы (голубой) чуть выше.
- Если натяжение нити правой иглы ослаблено: - переместите регулятор точного натяжения игольной нити цепного стежка (оранжевый) чуть выше.  
- или переместите регулятор точного натяжения нити петлителя цепного стежка (коричневый) чуть ниже.



материал	Натяжение нитей				
	Голуб.	Зелен.	Оранже.	Желтый	Корич.
Легкая	2.0	0.5	Конвектор	2.0	7.0
Средняя	3.0	0.5	Конвектор	3.0	7.0
Тяжелая	4.0	1.0	конвектор	4.0	7.0



## 9) Пятиниточная укрепительная строчка.

### Примечание!

\* Приведенные ниже значения являются ориентировочными.

\* Натяжение ниток зависти от:

1) Вида и толщины материала.

2) Размера иглы.

3) Размера, типа и толщины ниток.

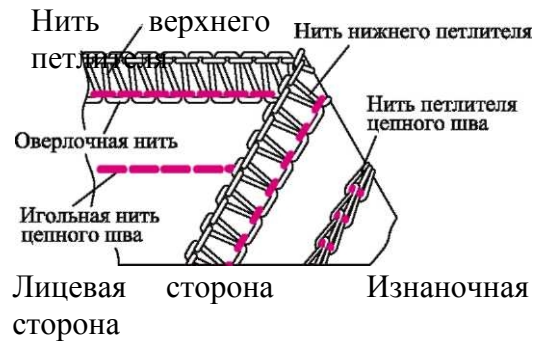
### Правильный баланс.

\* Установите ручку автоматического натяжения в положение В и выполните пробную строчку на материале,

### Как правильно сбалансировать

- Если нить верхнего петлителя лежит на изнаночной стороне материала:
  - переместите регулятор точного натяжения нити верхнего петлителя (зеленый) чуть выше.
  - или переместите регулятор точного натяжения нити нижнего петлителя (красный) чуть ниже.
- Если нить нижнего петлителя появляется на лицевой стороне материала:
  - переместите регулятор точного натяжения нити нижнего петлителя (красный) чуть выше.
  - или переместите регулятор точного натяжения нити верхнего петлителя (зеленый) чуть ниже.
- Если натяжение нити левой иглы слабое:
  - переместите регулятор точного натяжения нити правой иглы (голубой) чуть выше.
- Если натяжение игольной нити цепного стежка слишком слабое:
  - переместите регулятор точного натяжения игольной нити цепного стежка (оранжевый) чуть выше.
  - или переместите регулятор точного натяжения нити петлителя цепного стежка (коричневый) чуть ниже.

Положение игл	
Рычаг переключения ролевого шва	S
Длина стежка	2 - 4
Конвектор	Не используется



(516)

материал	Натяжение нитей				
	Голуб.	Зелен.	Оранже.	Желтый	Корич.
Легкая	2.0	1.5	1.0	1.5	7.0
Средняя	3.0	2.5	2.0	2.0	7.0
Тяжелая	4.0	3.5	2.0	2.0	7.0



## 25. КАК ВЫПОЛНЯТЬ ПЛОСКИЙ ШОВ

- Эта машина может выполнять двухигольный нижний плоский стежок с шириной 4,0 мм. Плоский стежок может быть использован для обработки подогнутых краев и горловины трикотажных изделий, а также изготовления шлевок

- Плоский стежок используется для эластичный материалов и трикотажа.

### Установка швейной машины.

**Внимание!** Проверьте, что отключена кнопка питания.

- Откройте крышку петлителя (стр. 10).
- Отключите верхний петлитель (стр. 38).
- Установите верхний подвижный нож в нерабочую позицию (стр. 32).
- Установите регулятор ширины шва на R (стр. 35). Установите лапку. (стр. 66)
  - Удалите правую (B) и левую (A) оверлочные иглы

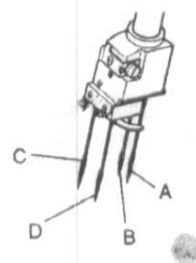
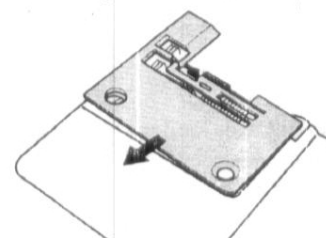
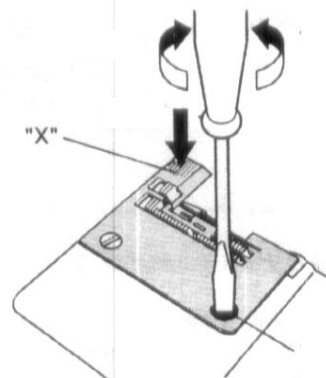
Для двухигольного плоского шва шириной 4,0 мм установите правую иглу плоского стежка (C), и левую иглу цепного стежка (C) (стр.13).

Заправьте нити в иглы (E), (B), (C) и в петлитель цепного стежка (коричневый) (стр. 18-20).

Установите шаблон ширины стежка (стр.38).

- Градация на шаблоне ширины стежка показывает расстояние от левой иглы плоского стежка. Используйте ее для контроля ширины застила.

- Закройте крышку.



левая игла  
плоского шва

(C)



25 mm  
(1")



## Дополнительная информация о выполнении плоского шва.

### Начало и конец шитья.

**Примечание!** Следуйте инструкциям, данным ниже, для шитья плоским швом, так как образование цепочек ниток вне ткани нежелательно.

### Рекомендуемое натяжение ниток двухигольного плоского шва.

#### **Примечание!**

\* Приведенные ниже значения являются ориентировочными.

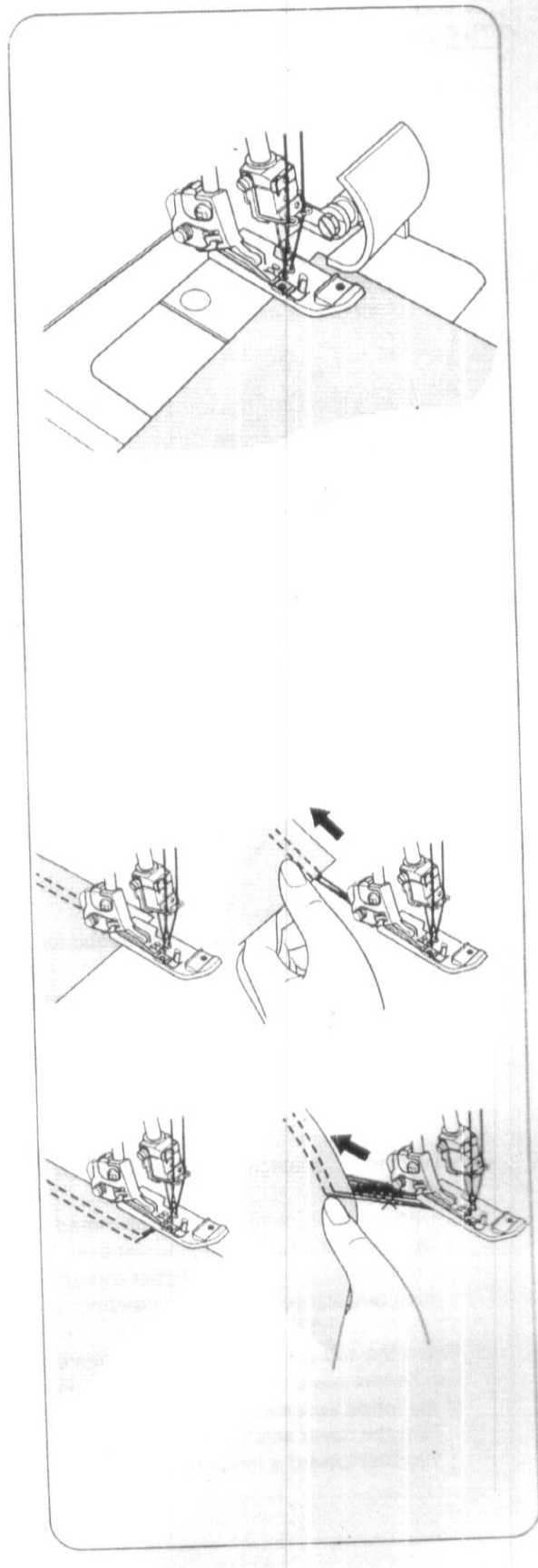
\* Натяжение ниток зависит от:

- 1) Вида и толщины материала.
- 2) Размера иглы.
- 3) Размера, типа и толщины ниток.

\* длина стежка для плоского шва должна быть установлена выше N (3,0 мм)

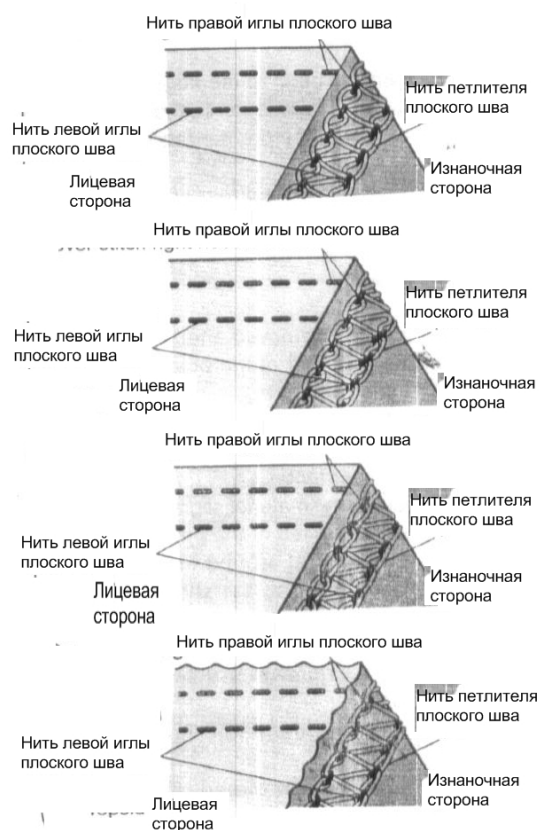
#### **Правильный баланс.**

- Установите ручку автоматического натяжения в положение К или Н и выполните пробную строчку на материале, из которого Вы будете шить изделие.



## Как правильно сбалансировать

- Если нить петлителя плоского шва слишком ослабла:  
-переместите регулятор точного натяжения нити петлителя (коричневый) чуть выше.
- Если натяжение нити левой иглы плоского шва слишком слабое:  
-переместите регулятор точного натяжения нити левой иглы плоского шва (оранжевый) чуть выше.  
- или переместите регулятор точного натяжения нити петлителя плоского стежка (коричневый) чуть ниже.
- Если натяжение нити правой иглы плоского шва слабое:  
-переместите регулятор точного натяжения нити правой иглы плоского стежка (голубой) или (оранжевый) чуть выше, -или переместите регулятор точного натяжения нити петлителя плоского шва (коричневый) чуть ниже.
- Если слишком сильное натяжение игольных (оранжевый и голубой) нитей, и материал собирается в складки:  
-переместите регулятор точного натяжения петлителя плоского стежка (коричневый) чуть ниже.



### **Закрепление конца шва.**

Закрепить конец шва следующим образом:

- При шитье до конца материала сначала завяжите 2 (или 3) нитки из иглы, затем свяжите эти нитки с нитками петлителя.
- При остановке шитья на середине материала выньте 2 (или 3) нитки иглы на изнаночную сторону ткани и свяжите их также как это описано выше.
- Отрежьте лишние нитки.

**Примечание!** Обычно нитки в начале шва не распутываются, но лучше закрепить конец шва, действуя также как это делается на краю ткани.



## 25 КАК ВЫПОЛНИТЬ РОЛЕВЫЙ И ПОДРУБОЧНЫЙ ШОВ

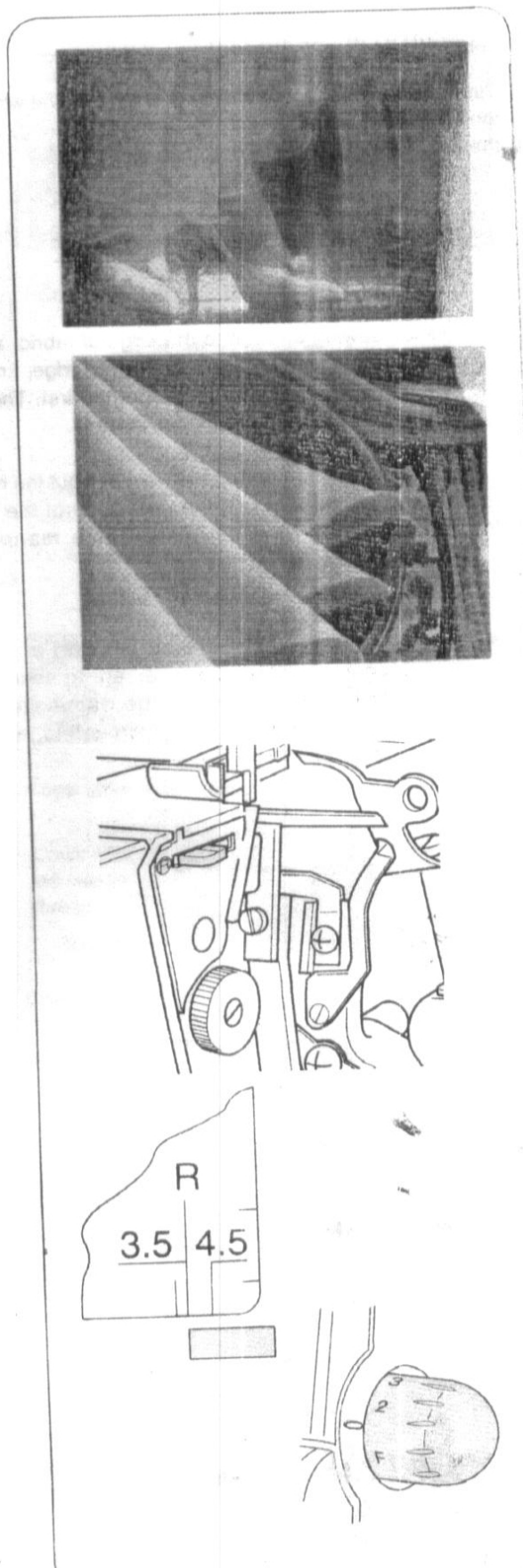
- На Вашей машине могут быть выполнены четыре типа ролевого подрубочного шва.
- При ролевом шве край материала подворачивается и прошивается оверлочной строчкой.
- Для этой операции лучше всего подходят такие легкие материалы, как батист, шифон и т.п.
- Ролевой подрубочный шов непригоден для тяжелых и жестких материалов.

### Подготовка швейной машины.



**Внимание!** Проверьте, что отключена кнопка питания

- Удалите иглы левую оверлочную, степного стежка, и плоского стежка.
- Регулятор ширины стежка установите в положение R (стр 13).
- Вращением регулятора ширины стежка установите левую сторону опорной пластины пальца ширины стежка к маркировке R на игольной пластине (стр 31).
- Ручку регулятора длины стежка установите в положение 1-2.
- Иглы: Singer № 2022 #14/90 или № 2022#11/80.
- Нить: для выполнения ролевого подрубочного шва можно использовать различные комбинации ниток.

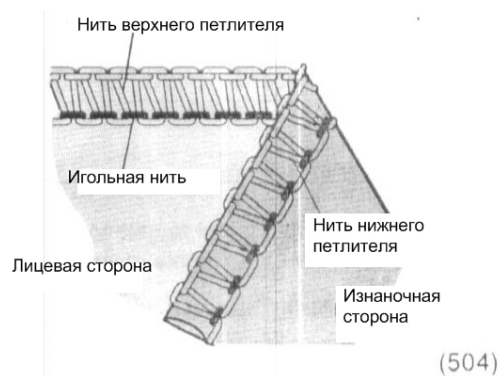


**Примечание!** Для получения красивой подрубочной строчки в верхнем петлителе используйте текстурированную (объемную) нить, а для нижнего петлителя и игл пользуйтесь обычной ниткой.

Положение игл	
Рычаг переключения ролевого шва	R
Длина стежка	F - 2
Конвектор	Не используется

### 1) Трехниточный ролевой подрубочный шов. Правильный баланс.

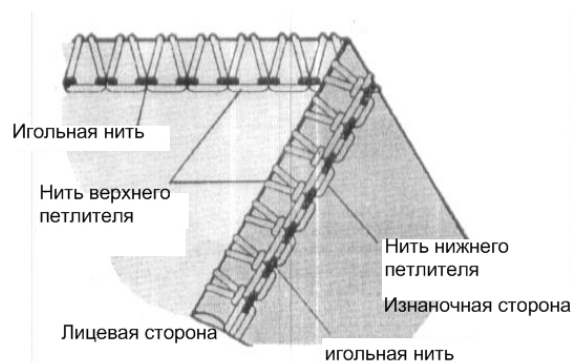
- Установите ручку автоматического натяжения в положение А и выполните пробную строчку на материале, из которого Вы будете шить изделие.



материал	Натяжение нитей				
	Голуб.	Зелен.	Оранж.	Желтый	Корич.
Полиэстер		4.0	5.0	4.0	
Синтетический трикотаж		4.0	0	4.0	

### 2) Трехниточный ролевой подрубочный шов, перевернутый. Правильный баланс.

- Установите ручку автоматического натяжения в положение С и выполните пробную строчку на материале, из которого Вы будете шить изделие.



материал	Натяжение нитей				
	Голуб.	Зелен.	Оранж.	Желтый	Корич.
Полиэстер		5.0	4.0	7.0	
Синтетический трикотаж		5.0	0	7.5	

**Примечание!** Для получения красивой подрубочной строчки в нижнем петлителе используйте текстурированную (объемную) нить, а для нижнего петлителя и игл пользуйтесь обычной ниткой.

Превращение верхнего петлителя в ширитель см. [стр. 12](#).

Положение игл	
Рычаг переключения ролевого шва	R
Длина стежка	F - 2
<b>Конвектор</b>	<b>используется</b>

### 3) Двухниточный ролевой подрубочный шов

#### Правильный баланс.

Установите ручку автоматического натяжения в положение E и выполните пробную строчку на материале, из которого Вы будете шить изделие.



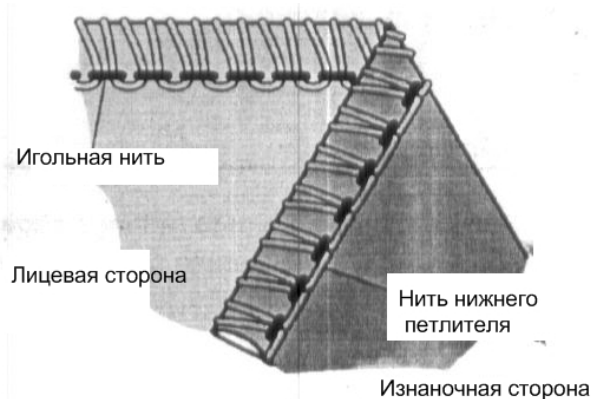
(503)

### 4) Двухниточный ролевой подрубочный шов, перевернутый

#### Правильный баланс.

- Установите ручку автоматического натяжения в положение B и выполните пробную строчку на материале, из которого Вы будете шить изделие.

материал	Натяжение нитей				
	Голуб.	Зелен.	Оранж.	Желтый	Корич.
Синтетический трикотаж		1.5		2.0	



материал	Натяжение нитей				
	Голуб.	Зелен.	Оранж.	Желтый	Корич.
Полиэстер		2.0		2.5	
Синтетический трикотаж		2.5		2.0	

### **Дополнительные сведения по выполнению ролевого подрубочного шва.**

- В начале шитья придерживайте цепочку ниток для того, чтобы она не попала в шов. Если слегка натягивать материал в направлении шитья, то рисунок строчки становится более изящным.
- Минимально возможная ширина оверлочного стежка для подрубочных строчек составляет около 1,5 мм, так как ширина резания не может быть установлена менее 3,5 мм.

### **Фиксирование цепочки ниток ролевого шва.**

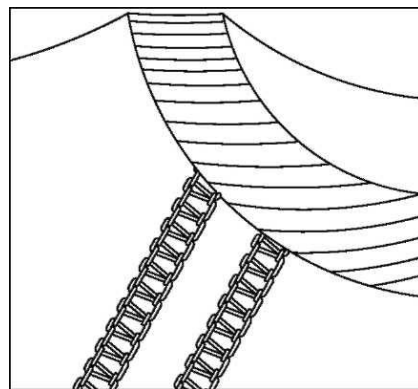
- На конец шва нанесите одну каплю текстильного клея и дайте ему высохнуть. Затем обрежьте цепочку ниток вплотную у края шва.

**Примечание!** Перед применением текстильного клея необходимо проверить, не обесцвечивает ли он краску материала и ниток.

## 26 . Варианты строчек и техники выполнения. Декоративные плоские строчки.

Для выполнения плоской строчки отрегулируйте натяжение ниток на выполнение 3-х ниточной оверлочной строчки, прошейте строчку и затем растяните материал для разглаживания шва.

Плоскую строчку можно использовать как декоративную стачивающую строчку и как чисто декоративную строчку.



### 1) Подготовка машины.

Используйте оверлочную левую или правую иглы.

Начинайте с заправки и регулировки натяжения для 3-х ниточной оверлочной строчки (стр 42).

Ослабьте натяжение нити (зеленый или голубой).

Немного ослабьте натяжение верхнего петлителя (оранжевый).

### 2) Выполнение строчки для соединения деталей.

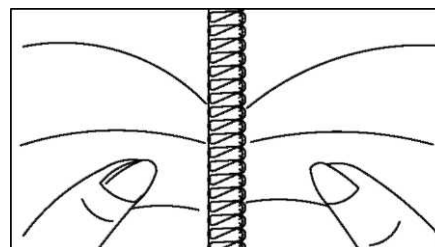
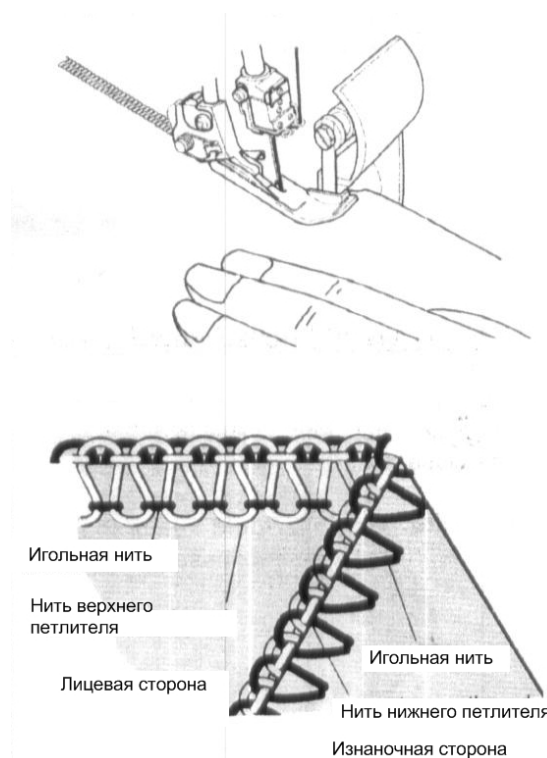
Сложите материал изнаночными сторонами внутрь.

Выполните строчку, обрезая выступающий материал.

Нить из иглы (зеленый или голубой) ляжет по верхней части материала в форме V.

Нить из нижнего петлителя ляжет полоской на изнаночной стороне.

- Растяните материал в обе стороны, чтобы стежки приняли плоскую форму.



### (3)Выполнение декоративной строчки FLATLOCK.

Установите подвижной нож в нерабочее положение (стр 32). При выполнении этой строчки материал не обрезается.

Сложите материал изнаночной стороной внутрь.

Разместите материал так, чтобы часть строчки выполнялась за пределами материала.

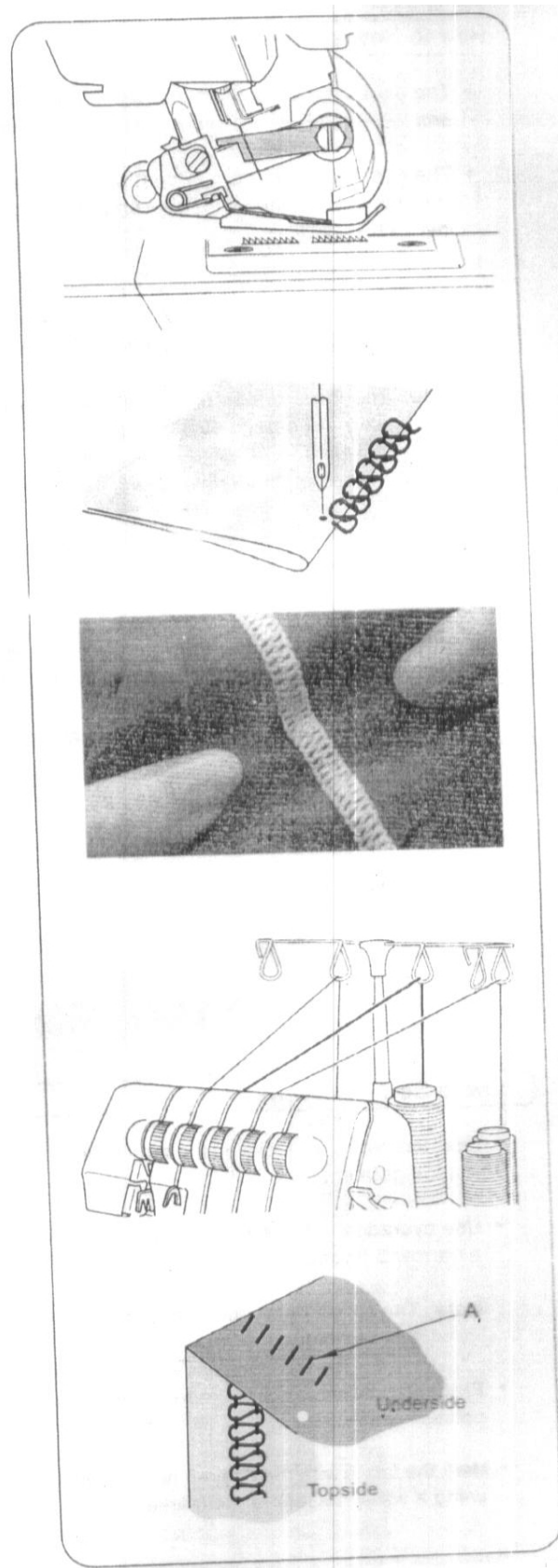
Растяните материал в обе стороны, чтобы стежки приняли плоскую форму.

### (4)Дополнительные указания по выполнению плоских строчек FLATLOCK.

Натяжение ниток должно быть отрегулировано правильно, чтобы прошитый материал оставался плоским.

Нитка верхнего петлителя является самой важной ниткой плоской строчки РЪАТЬОСК. Поэтому для него используйте декоративную нить, а для нижнего петлителя и иглы подберите не выделяющуюся нитку.

Для выполнения строчки лесенки необходимо сложить друг с другом обе лицевые стороны материала. В этом случае самой заметной является игольная нитка, так как она образует лесенку (А).



### Оверлочная потайная строчка.

- При выполнении такой строчки за одну операцию отрезается выступающий материал, подрубаются кромка и выполняется оверлочная строчка.
- Оверлочная потайная строчка используется при пошиве шерстяных и трикотажных изделий. Благодаря ей достигается прочная и почти невидимая обметка кромки.
- Используйте правую оверлочную иглу и установите натяжение нити, как для узкого трехниточного оверлочного стежка (стр 41).

**Примечание!** Также можно использовать трехниточную строчку FLATLOCK (стр 42).

- Установите длину стежка на 4.
- Сложите кромку к изнаночной стороне материала, а затем еще раз к лицевой стороне так, чтобы кромка материала выступала на 6 мм за первую складку.
- Шейте по изгибу. При этом игла должна прокалывать самую кромку материала.

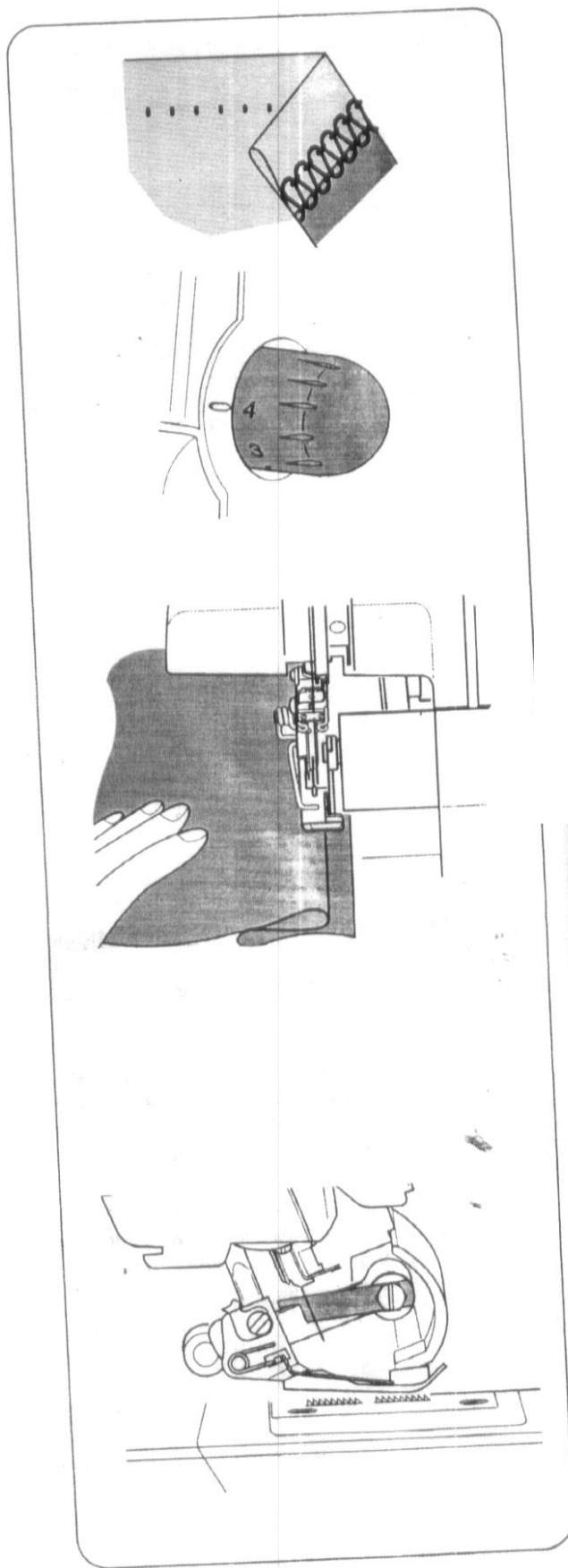
**Примечание!** Можно приобрести специальную лапку для потойной строчки. (стр. 67)

### Декоративные простроченные складки.

- Перед раскраиванием материала Вы можете выполнить декоративные простроченные складки.
- Используйте правую оверлочную иглу и установите натяжение нити, как для узкого трехниточного оверлочного стежка (стр. 41)

**Примечание!** Для этой операции можно также использовать ролевой шов.

- Установите подвижный нож в нерабочее положение (стр. 32).
- Отметьте на материале водорастворимым фломастером для текстиля требуемое количество складок.



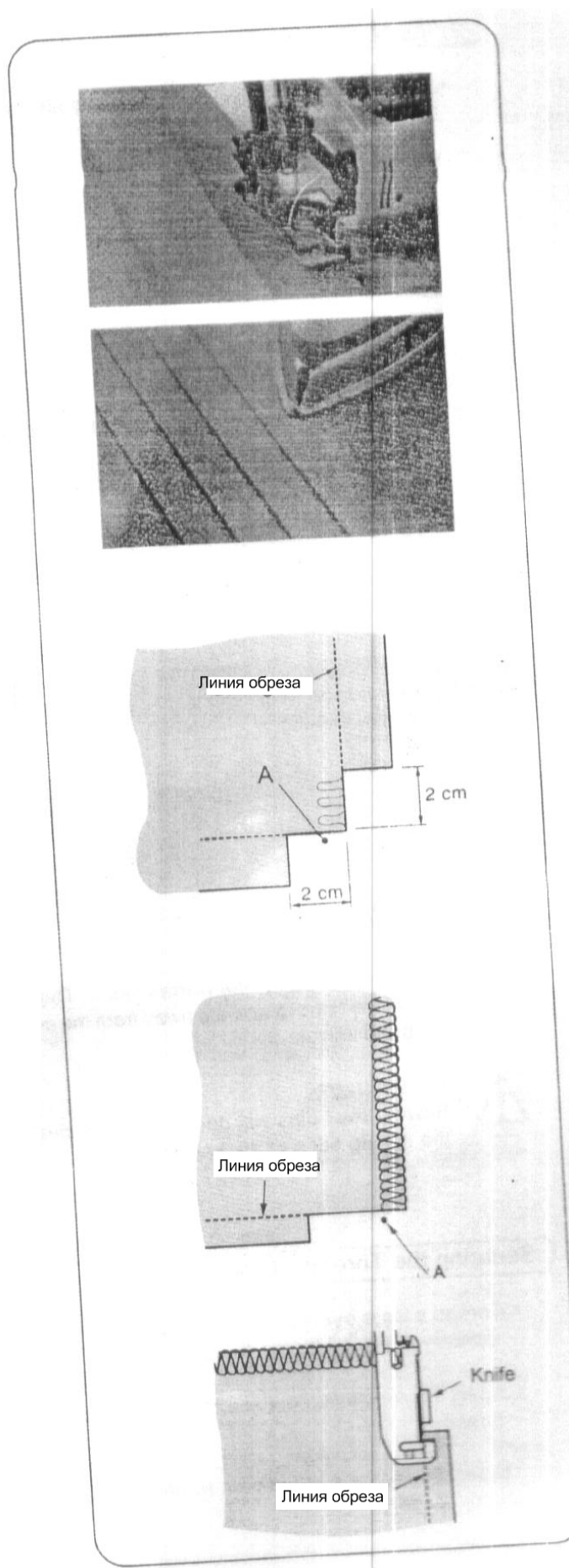
- Сложите материал изнаночной стороной внутрь и приступите к шитью.
- Заутюжьте все складки в одном направлении.

### Повороты на углах. 1) Внешние углы.

- Отрежьте по 2 см материала до и после угла до линии строчки.
- Прошейте до точки (А) и остановитесь.
- Поднимите иглу и прижимную лапку.
- Потяните материал назад с усилием, чтобы ослабло натяжение ниток, прижимаемых пальцем к игольной пластине.

**Примечание!** Для лучшей наглядности лапка на рисунке не изображена.

- Поверните материал и опустите лапку так, чтобы нож находился на одной линии с обрезаемой кромкой.
- Вытяните ослабшие нитки вверх и приступите к шитью.





**2) Внутренние углы.** • Обрежьте материал по краю строчки.

- Шейте вдоль линии шва.
- Шейте до конца складки (иглу оставьте в материале).
- Поднимайте прижимную лапку (иглу оставьте в материале).
- Медленно продолжите шитье и, минуя угол, прошейте вторую кромку. Не захватите складку!

#### **Вкалывание булавок.**

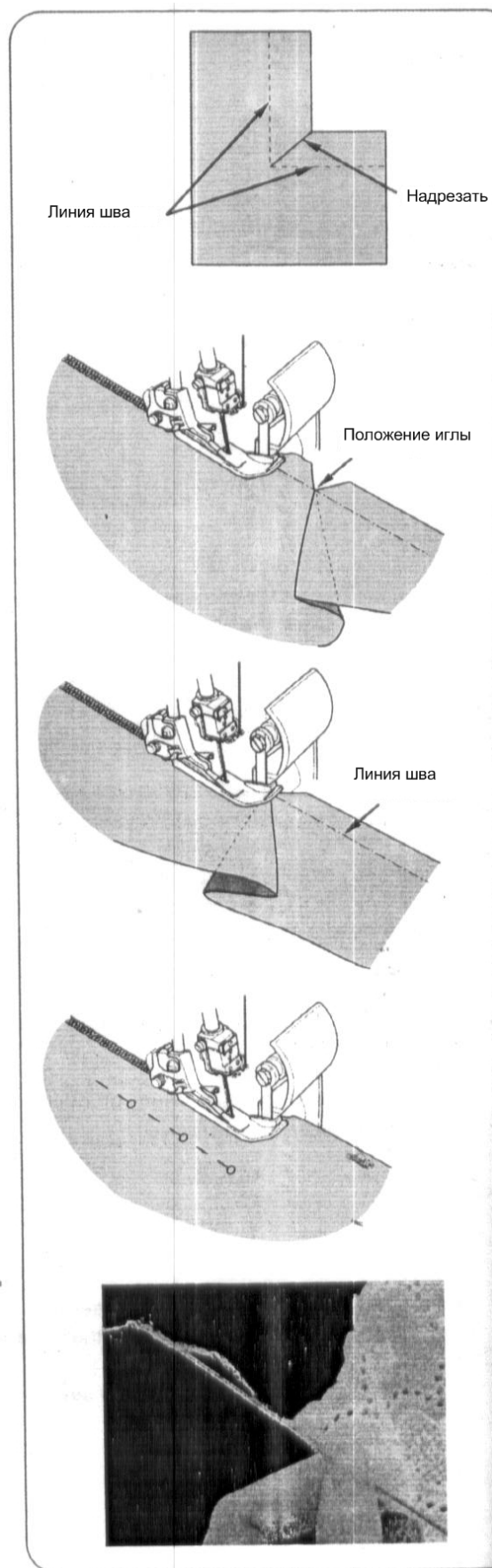
- Булавки вкалываются слева от лапки. В этом случае их можно легко вынуть, и они не находятся в зоне резания ножа.

**Внимание!** При шитье через булавки можно повредить или сломать лезвие ножа.

#### **Закрепление цепочки ниток.**

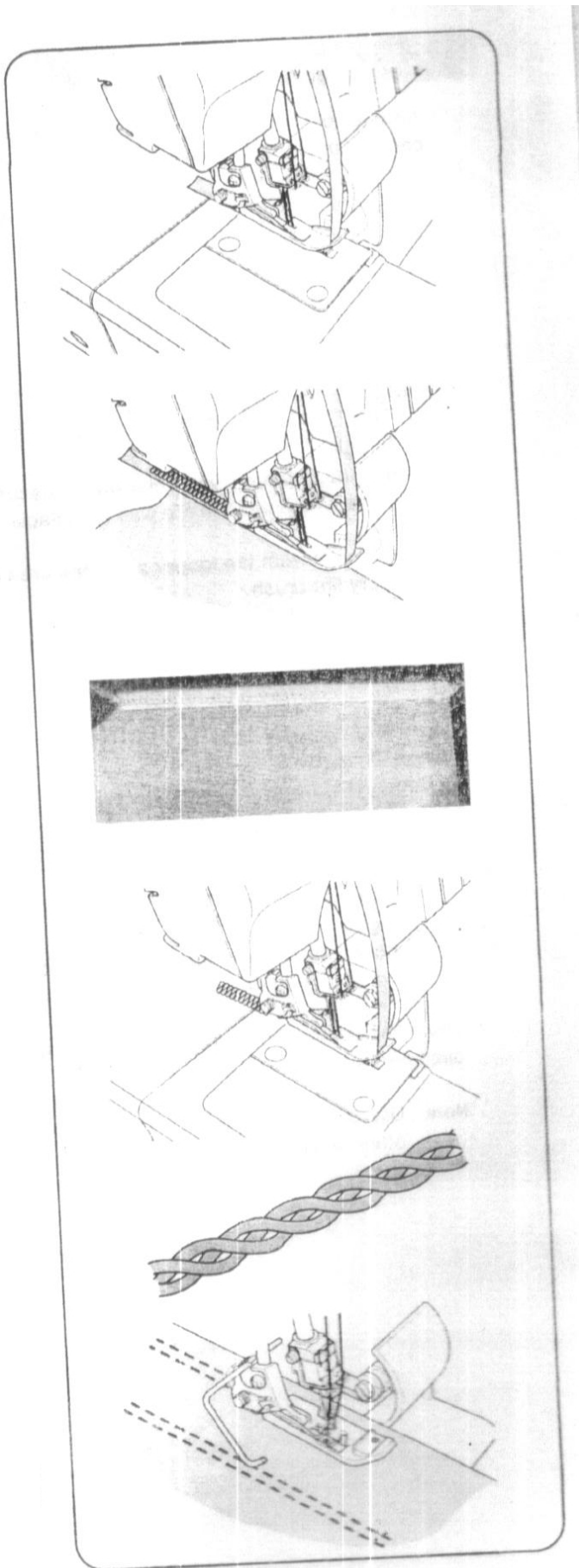
- Вденьте цепочку ниток в иглу для ручного вышивания с большим ушком.
- Для закрепления цепочки воткните иглу в конец шва.

**Примечание!** Закрепление цепочки ниток при выполнении ролевых швов см.стр.51.



### Усиление шва

- При выполнении обметочных строчек можно вшить ленту из саржи для придания шву большей износостойкости.
- Лента подается через вырез в передней части лапки.
- Подложите ленту под лапку сзади и выполните строчку.
- Так выглядит строчка с пришитой лентой.



### Выполнение тесьмы.

- Установите подвижной верхний нож в нерабочее положение.
- Протяните через вырез в передней части прижимной лапки шнур или ленту из саржи.
- Подложите шнур под лапку и прошейте цепочку ниток вкладной шнур на нужную длину.
- Тесьму можно использовать или отдельными шнурами или сплетенными в три или четыре ряда.

## 27. УХОД ЗА МАШИНОЙ

Оверлок требует более тщательного ухода, чем обычная швейная машина по двум причинам.

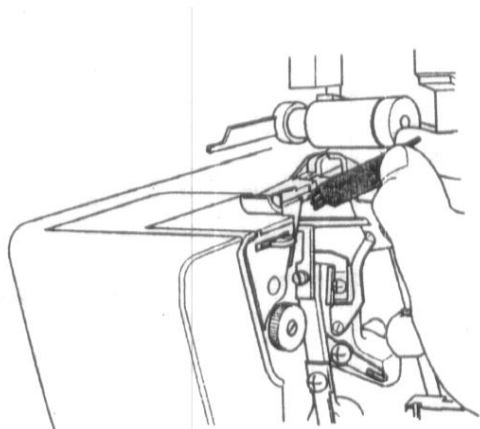
- 1) При обрезании материала образуется большое количество отходов шитья.
- 2) Ввиду большой скорости вращения деталей оверлок требует более частой смазки.

### Чистка машины.



**Внимание!** Перед чисткой машину необходимо отключить от сети.

- Необходимо регулярно очищать сухой щеткой рабочую зону петлителя и ножей от отходов шитья.

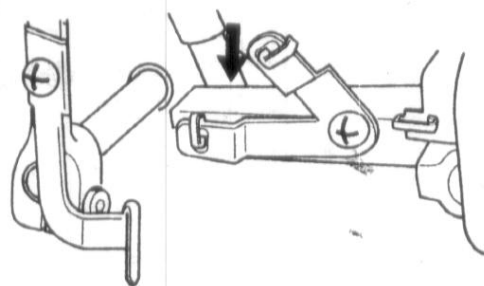


### Смазка машины.



**Внимание!** Перед смазкой машину необходимо отключить от сети.

- Необходимо регулярно смазывать места, показанные на рисунке.



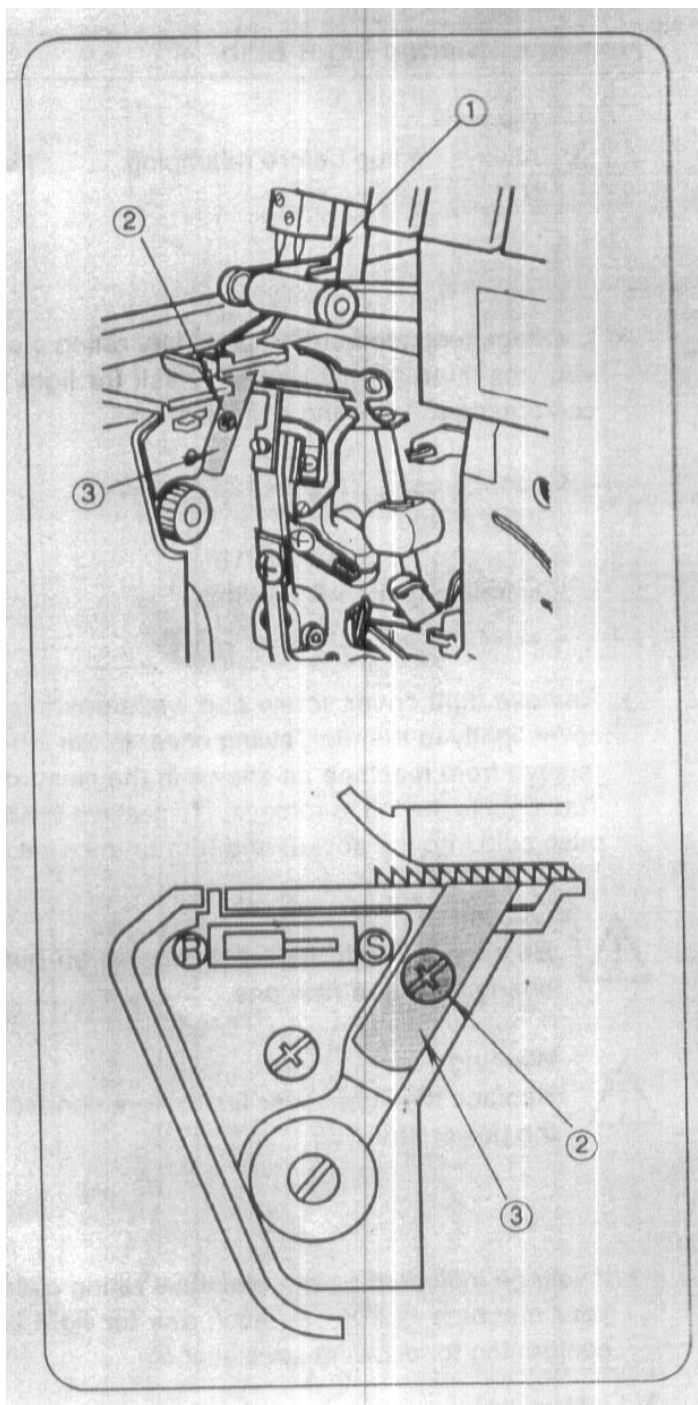
**Примечание!** Используйте только масло предназначенное для швейных машин.

## Замена неподвижного ножа.



**Внимание!** Перед заменой ножа машину необходимо отключить от сети.

- Неподвижный нож заменяется по мере его затупления.
- Замена неподвижный ножа производится в соответствии с настоящей инструкцией. Если при этом возникнут проблемы, то для осуществления последующей регулировки обратитесь к специалисту.
- Машина должна быть отключена от сети.
- Откройте крышку петлителя и установите подвижный верхний нож (1) в рабочую позицию.
- Открутите винт (2) неподвижного ножа и удалите неподвижный нож (3).
- Поверните маховик, чтобы опустить держатель ножа в нижнее положение.
- В этом положении вставьте новый неподвижный нож в прорезь держателя ножа, убедившись, что край неподвижного ножа приблизительно на 0,5-1,0 мм ниже поверхности закрепленного лезвия.
- Затяните винт неподвижного ножа (2).



## Замена лампы.



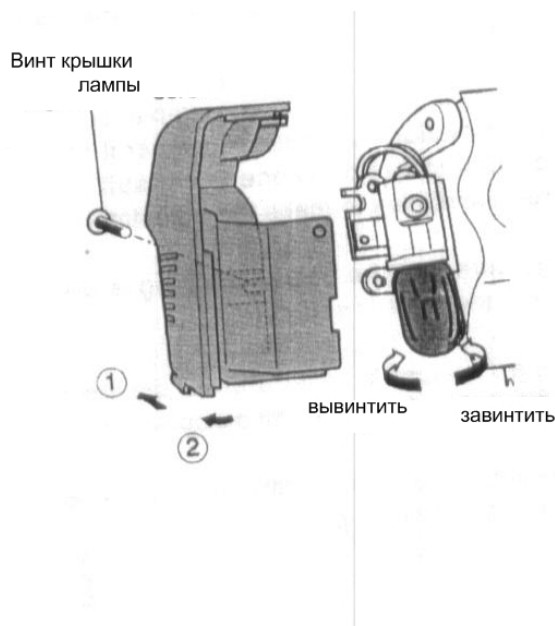
**Внимание!** Перед заменой лампы машину необходимо отключить от сети.

- Лампу Вы можете приобрести в специализированном магазине. Возьмите старую лампу в магазин, чтобы приобрести идентичную лампу.
- Если на табличке с параметрами мощности Вашей машины указано напряжение 120 В, то Вам необходимо использовать следующую лампу:

- Патрон с штыковым затвором  
110~127 В, 15 Вт

- Форма стекла Т-20.
- Цоколь ВА15D/19.
- Общая длина 48-58 мм.

- Отверните винт крышки светильника. Отожмите крышку немного назад и одновременно поверните ее влево, как указано на рисунке. Поворотом влево выверните лампу из патрона. Для установки новой лампы вставьте ее в патрон и поверните вправо.



**Внимание!** Перед заменой лампы дождитесь пока она о стынет.



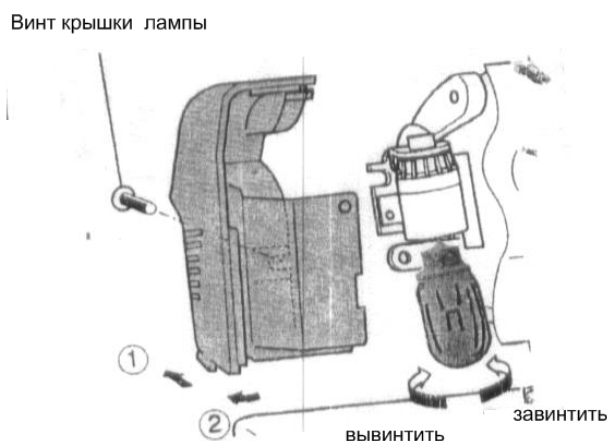
**Предупреждение!** Сначала оденьте крышку и только после этого подключите кабель.

- Если на табличке с параметрами мощности Вашей машины указано напряжение 220~240 В, то Вам необходимо использовать следующую лампу:

- Патрон с штыковым затвором 220~240 В, 15 Вт

- Форма стекла Т-22.
- Цоколь Е14.
- Общая длина 56 мм

- Отверните винт крышки светильника. Отожмите крышку немного назад и одновременно поверните ее влево, как указано на рисунке. Поворотом влево выверните лампу из патрона. Для установки новой лампы вставьте ее в патрон и поверните вправо.



### Замена нитеобрезателя.

- Лезвие нитеобрезателя на этой машине может быть заменено лезвием, продающимся отдельно, в случае затупления.

- Отломите часть лезвия от нового ножа и вытащите старое лезвие как описано ниже.

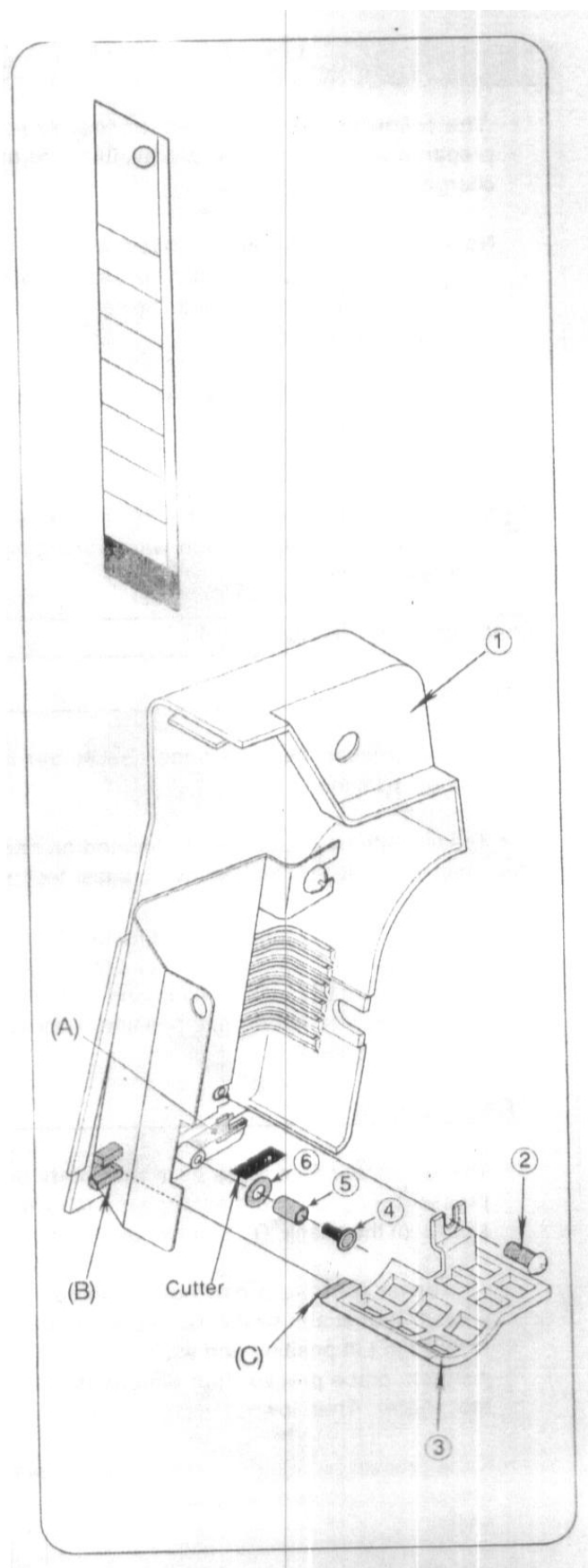
Внимание: Будьте осторожны и не порежьте руки во время удаления.

Внимание: Убедитесь, что машина отключена от сети, прежде чем открывать крышку.

- Откройте крышку (1).
- Отвинтите винт (2) и вытащите решетку (3).
- Вытащите детали (4), (5) и (6).
- Замените лезвие нитеобрезателя на новое.

Примечание: Убедитесь, что лезвие расположено правильно.

- Закрепите лезвие при помощи детали (6), (5) и (4).
- Вставьте решетку, вкладку (C) и разъем (B) в крышке и заверните винт.





## 28. СПЕЦИАЛЬНЫЕ ПРИНАДЛЕЖНОСТИ.

- Указанные ниже прижимные лапки были разработаны специально для этой машины. Вы можете дополнительно приобрести их в магазине.

**Примечание!** Не используйте прижимные лапки от других машин. В этом случае существует опасность поломки иглы или ножа и Вы можете получить травму.

- Применяемая на этой машине фиксирующаяся прижимная лапка значительно облегчает снятие и установку лапки.



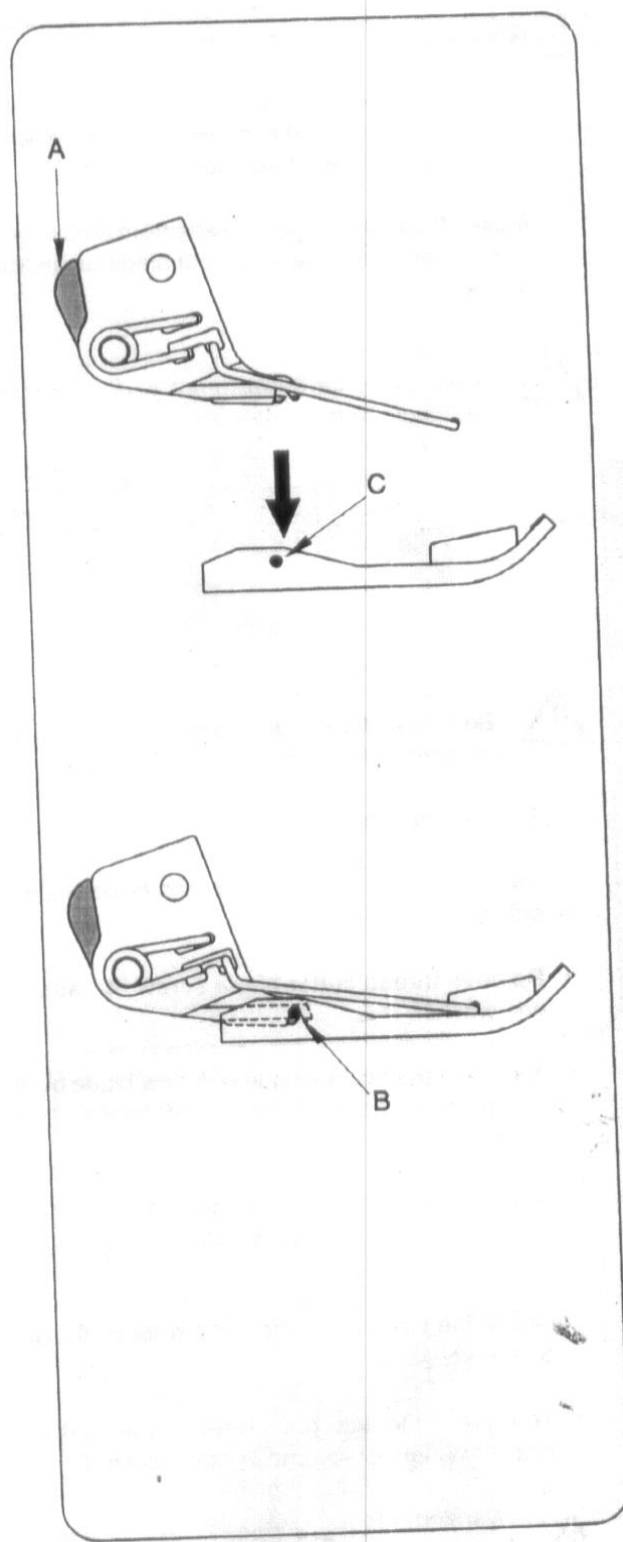
**Внимание!** Перед заменой лапки машину необходимо отключить от сети.

### Держатель прижимной лапки с фиксатором. Снятие лапки.

- Поднимите лапку и игольный стержень в самое высокое положение.
- Нажмите правый рычаг (А), расположенный на обратной стороне лапки, поднимите стержень лапки в самое высокое положение, зафиксировав рычаг подъема лапки в этом положении, снимите подошву лапки.

### Установка лапки.

- Положив подошву лапки на игольную пластину под держатель лапки так, чтобы штифт (С) мог войти в зацепление с шлицом (В) держателя. После этого опустите рычаг подъема лапки.
- Если подошва с трудом помещается под держателем лапки, то установите рычаг подъема лапки в крайнее верхнее положение и удерживая ее в этом положении положите лапку под держатель, после чего опустите рычаг подъема лапки.
- Поднимите рычаг подъема лапки вверх и убедитесь в надежности крепления лапки на держателе.



**Дополнительные лапки.  
(в комплектацию не входят)**

1) Лапка для резинки (P/N 550620).

Эта лапка наиболее подходит для шитья многоуровневых юбок, кокеток, манжет, оборок на юбке.

Также она подходит для шитья из двух разных материалов и сборки низа ткани за одну операцию

3) Лапка (P/N 550622).

Подходит для сшивания 2-х деталей.

4) Лапка для потайной строчки (P/N 550623).

Лапка применяется для пошива поясов трикотажных изделий и выполнения невидимых строчек на изделиях.

5) Лапка для пришивания бисера (P/N 550624).

Эта лапка используется для вшивания бисерных нитей

