










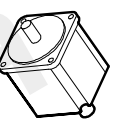
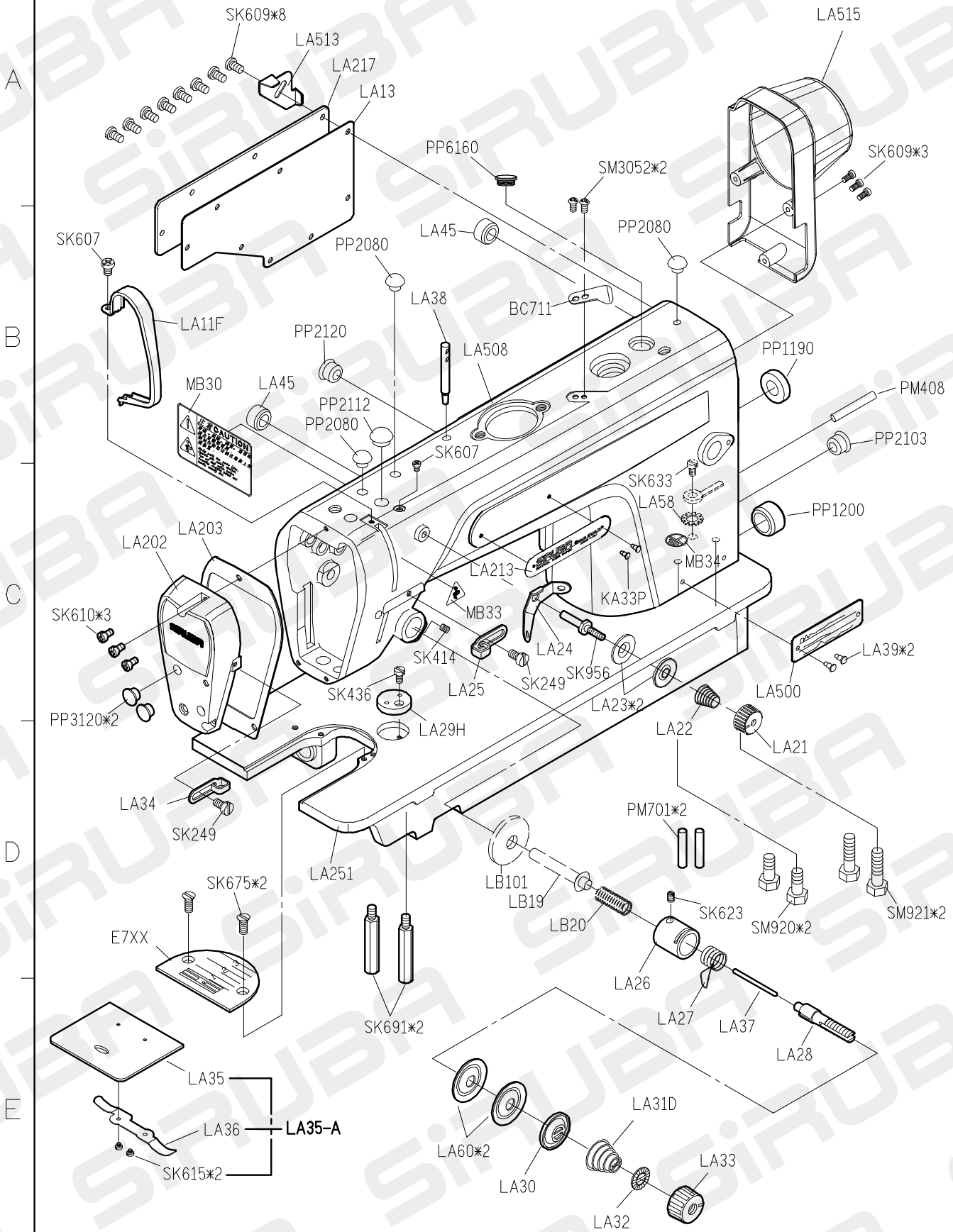


DL 918-BM/BH規格件表 CONVERSION CHART

											
MODEL	SUB-CLASS	OPERATING PANEL	NEEDLE PLATE	FEED DOG	PRESSER FOOT	HOOK ASM	BOBBIN CASE ASM	BOBBIN	NEEDLE	HAND WHEEL	MOTOR
機 型	規 格	操作盒	針 板	送 具	押 具	梭 頭	梭 殼	梭 子	針 號	手 輪	馬 達
DL 918-BM1-00 ? (DL 918-BM1C-00)	薄中布 至 厚布料	L-700B (鮑麥克斯) (供于型號為)	E704	D701	P701	G121	G202	G303	DBX1#14	LH500-A(實欣) LH500P-A(P牌)	T505HE (實欣)
DL 918-BM1-03 (DL 918-BM1C-03)			E711D	D711D	P711D	G125J	G202	G303	DBX1#21		
DL 918-BM1A-00 ~ (DL 918-BM1A-03)			E711D	D711D	P711D	G125J	G202	G303	DBX1#21		
DL 918-BH1-00 ? (DL 918-BH1-10)	薄中布 至 厚布料	L-900 (實欣)	E711	D711	P711	G125J	G202	G303	DBX1#21	LH500-A(實欣) LH500P-A(P牌)	T505UP-A (鮑麥克斯)
DL 918-BH1-03 (DL 918-BH1-13)			E711D	D711D	P711D	G125J	G202	G303	DBX1#21		
DL 918-BH1A-00 (DL 918-BH1A-10) ? (DL 918-BH1A-13)			E711D	D711D	P711D	G125J	G202	G303	DBX1#21		

10.06.20

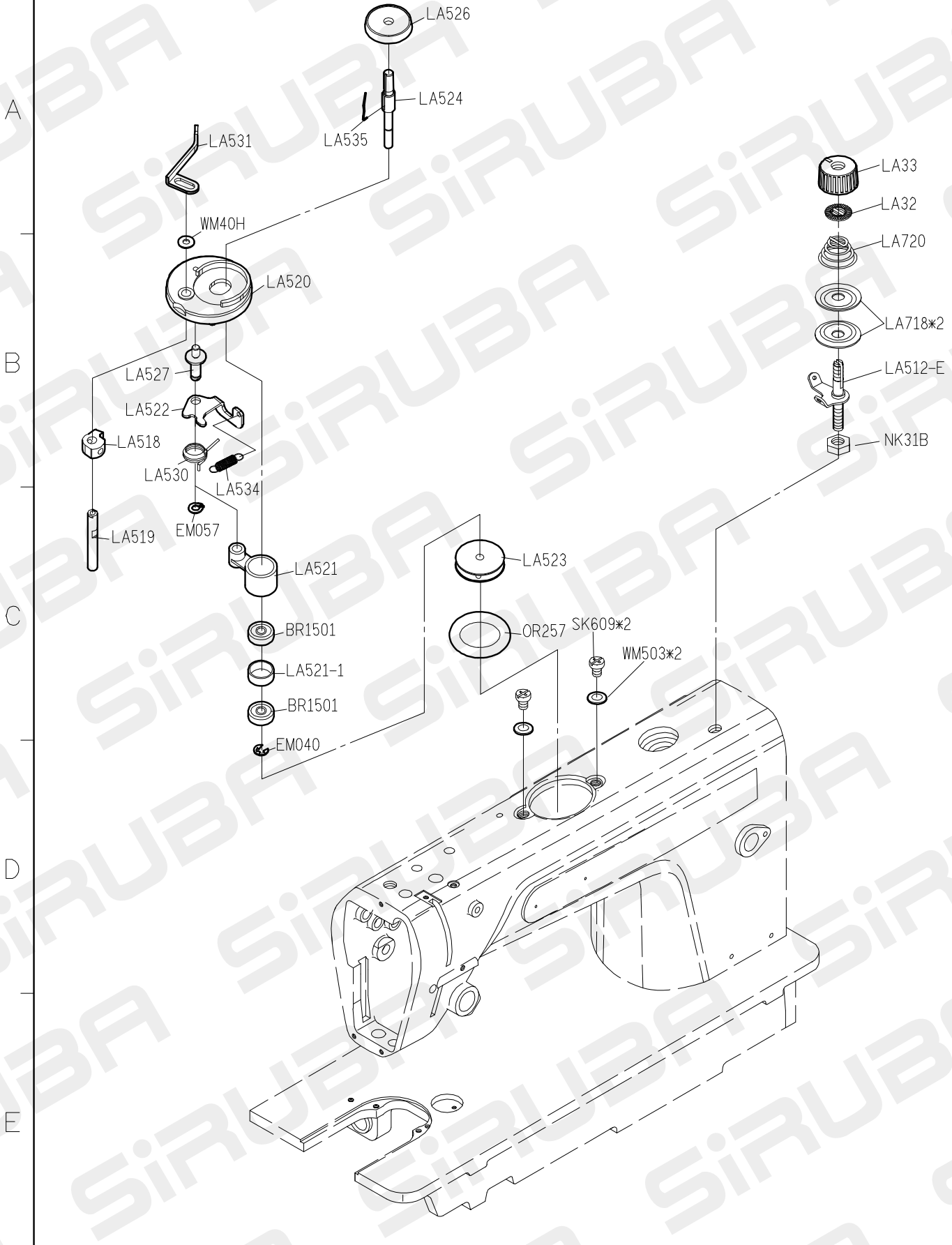
DL918 PARTS LIST FOR LA GROUP P.1/2



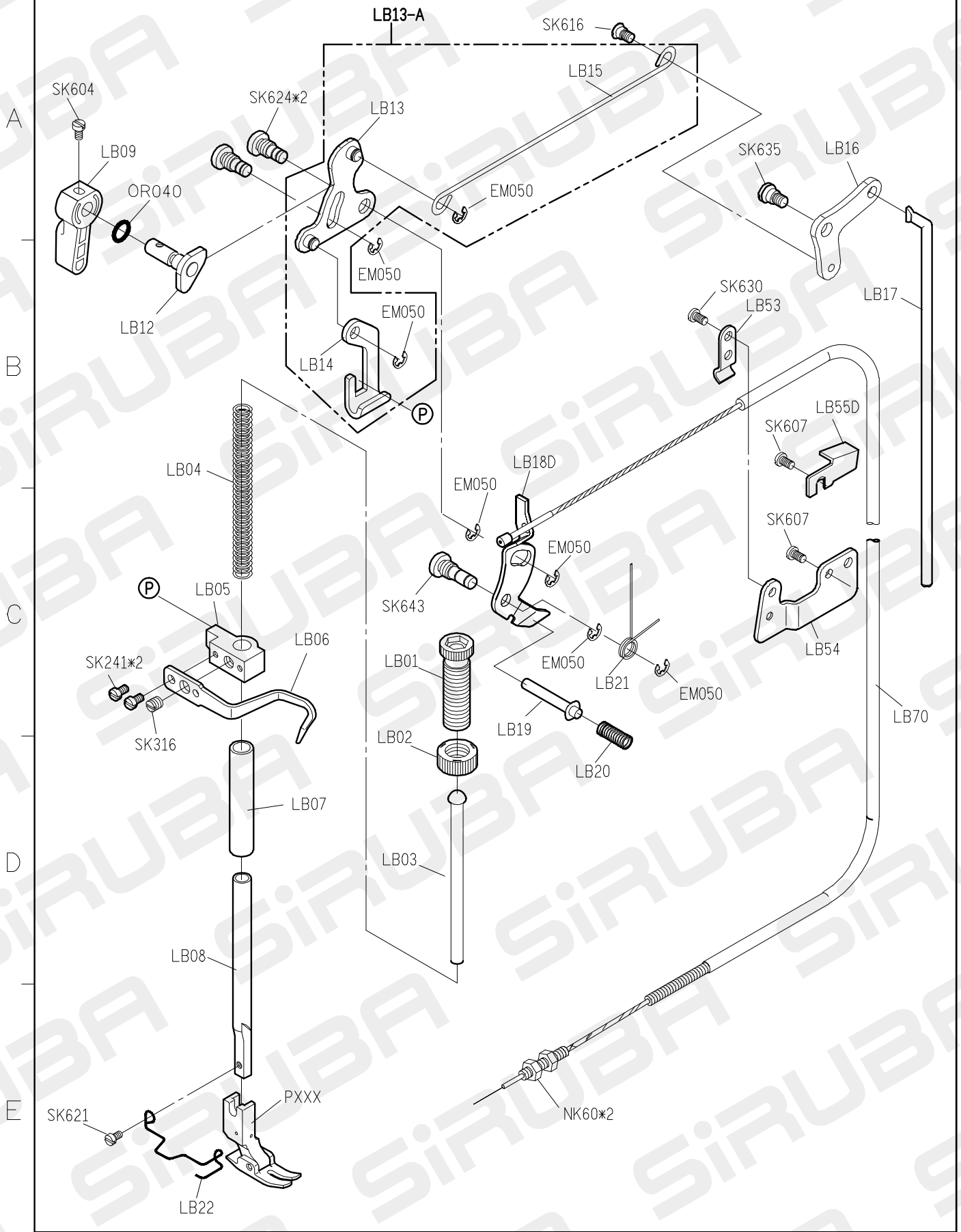
1
FOR DL918-BM1/H1 TRIMMER

5
11/01/25

DL918 PARTS LIST FOR LA GROUP P.2/2



DL918 PARTS LIST FOR LB GROUP P.1



1 FOR DL918-BM1/H1 TRIMMER

11/01/16

DL918 PARTS LIST FOR LC GROUP P.1/2

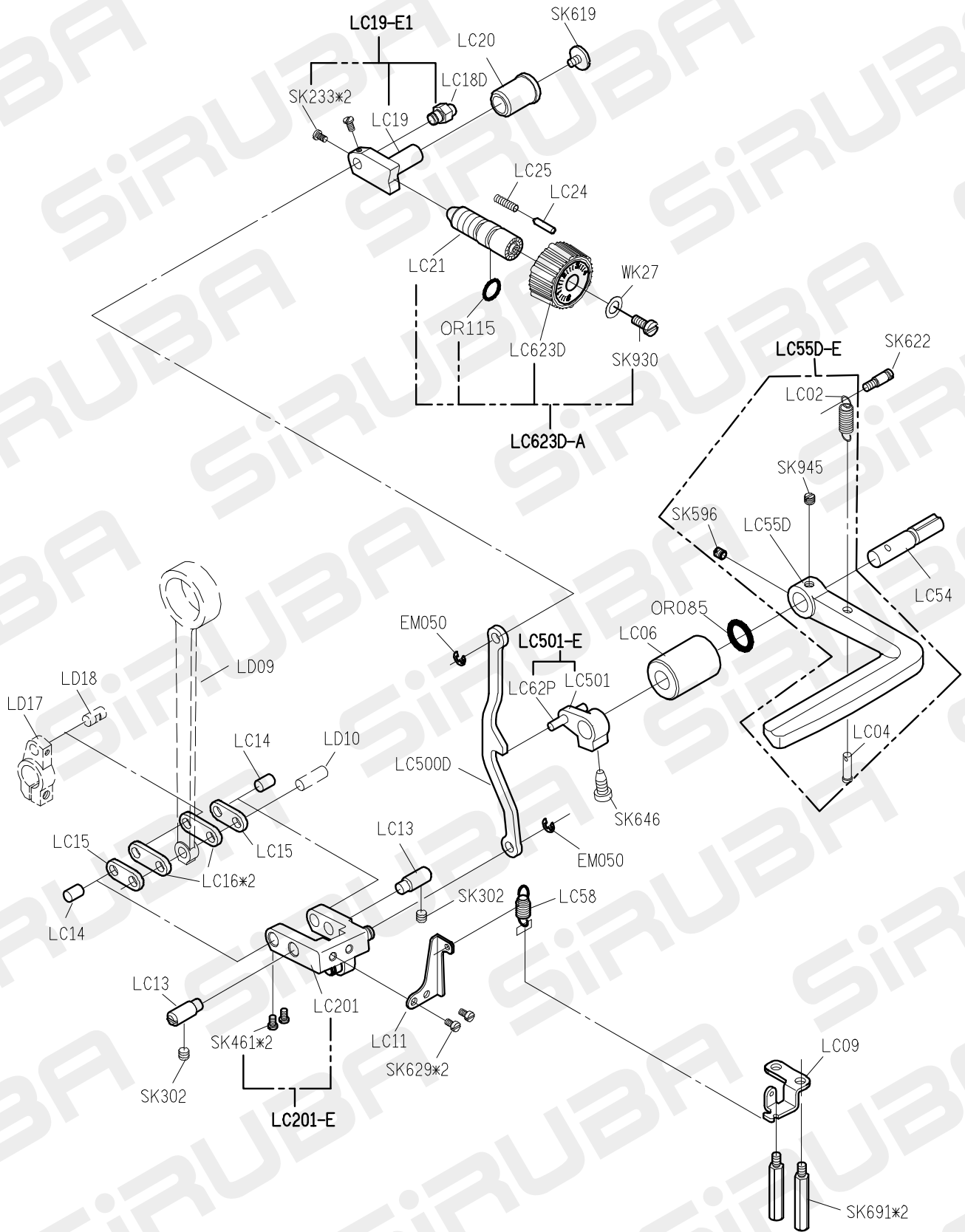
A

B

C

D

E



DL918 PARTS LIST FOR LC GROUP P.2/2

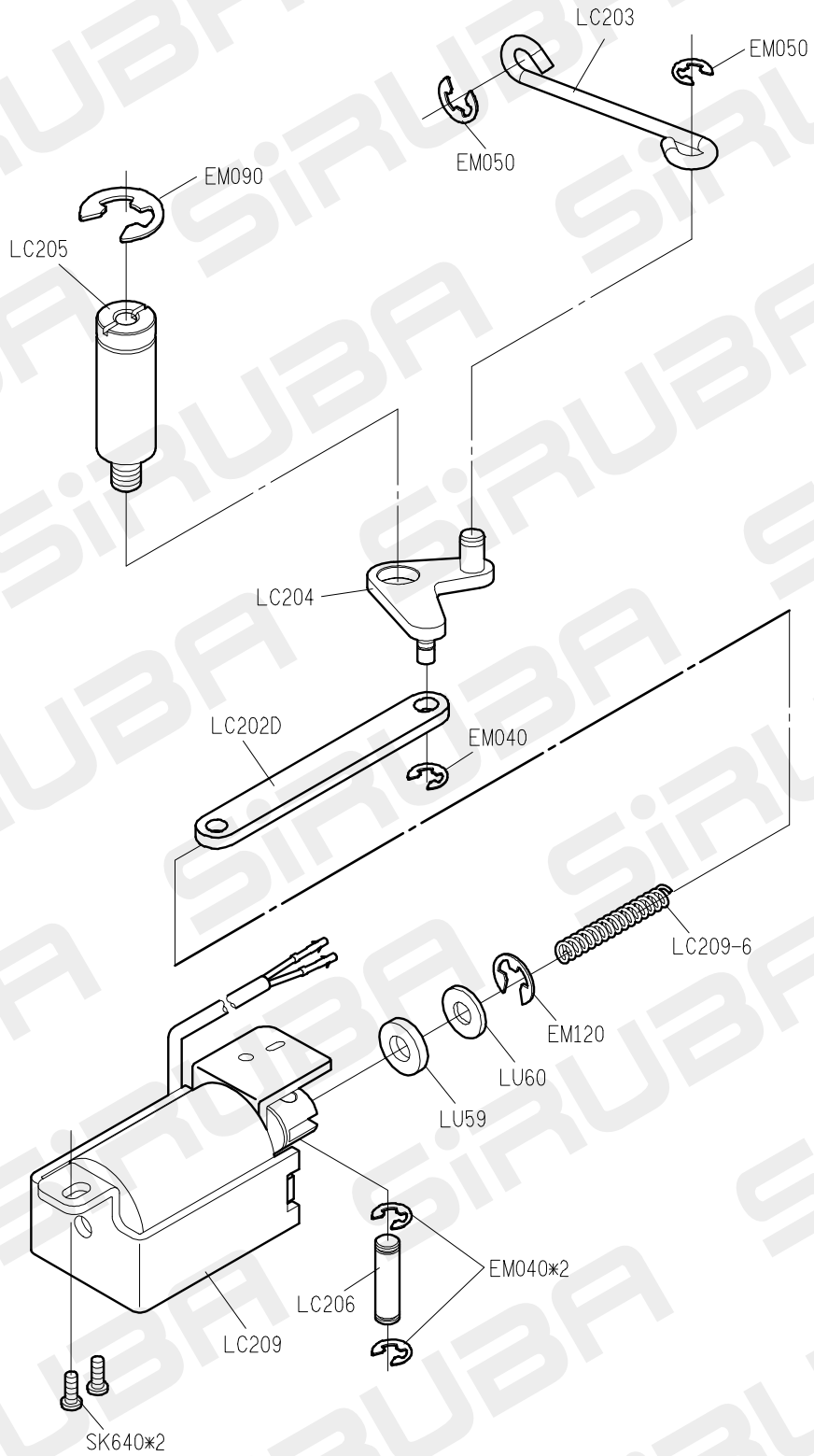
A

B

C

D

E



DL918 PARTS LIST FOR LD GROUP P.1

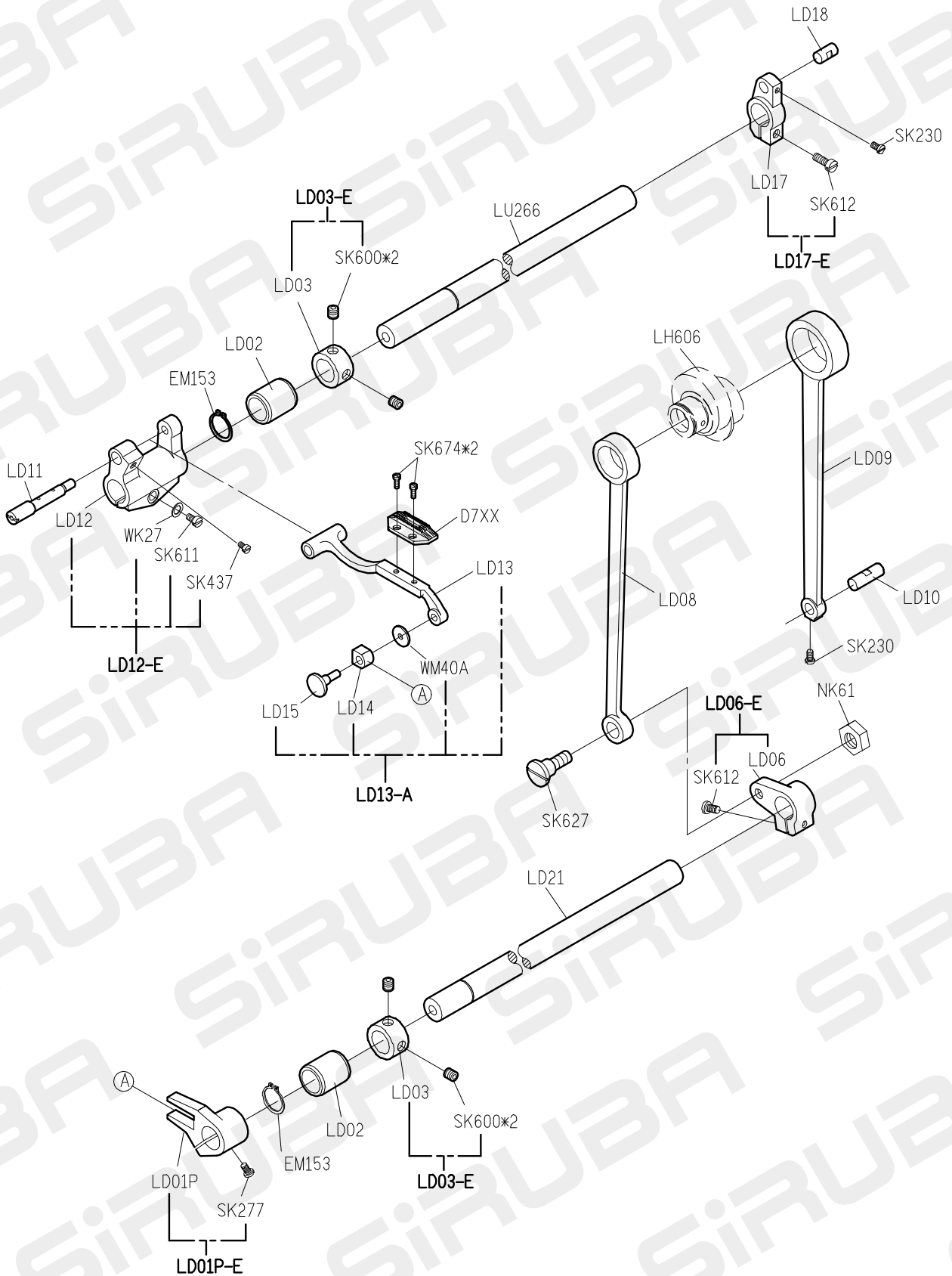
A

B

C

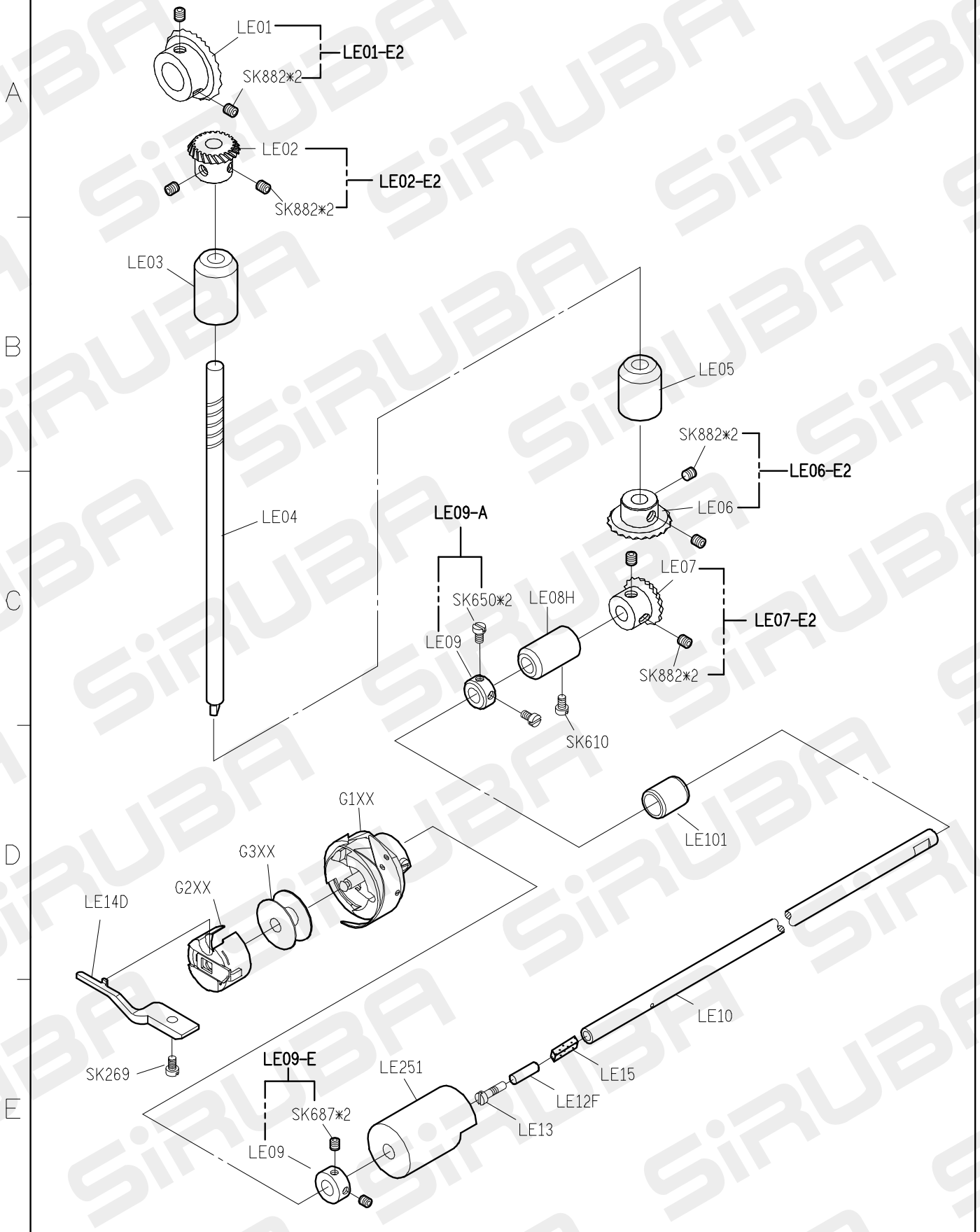
D

E



1 2 3 4 5

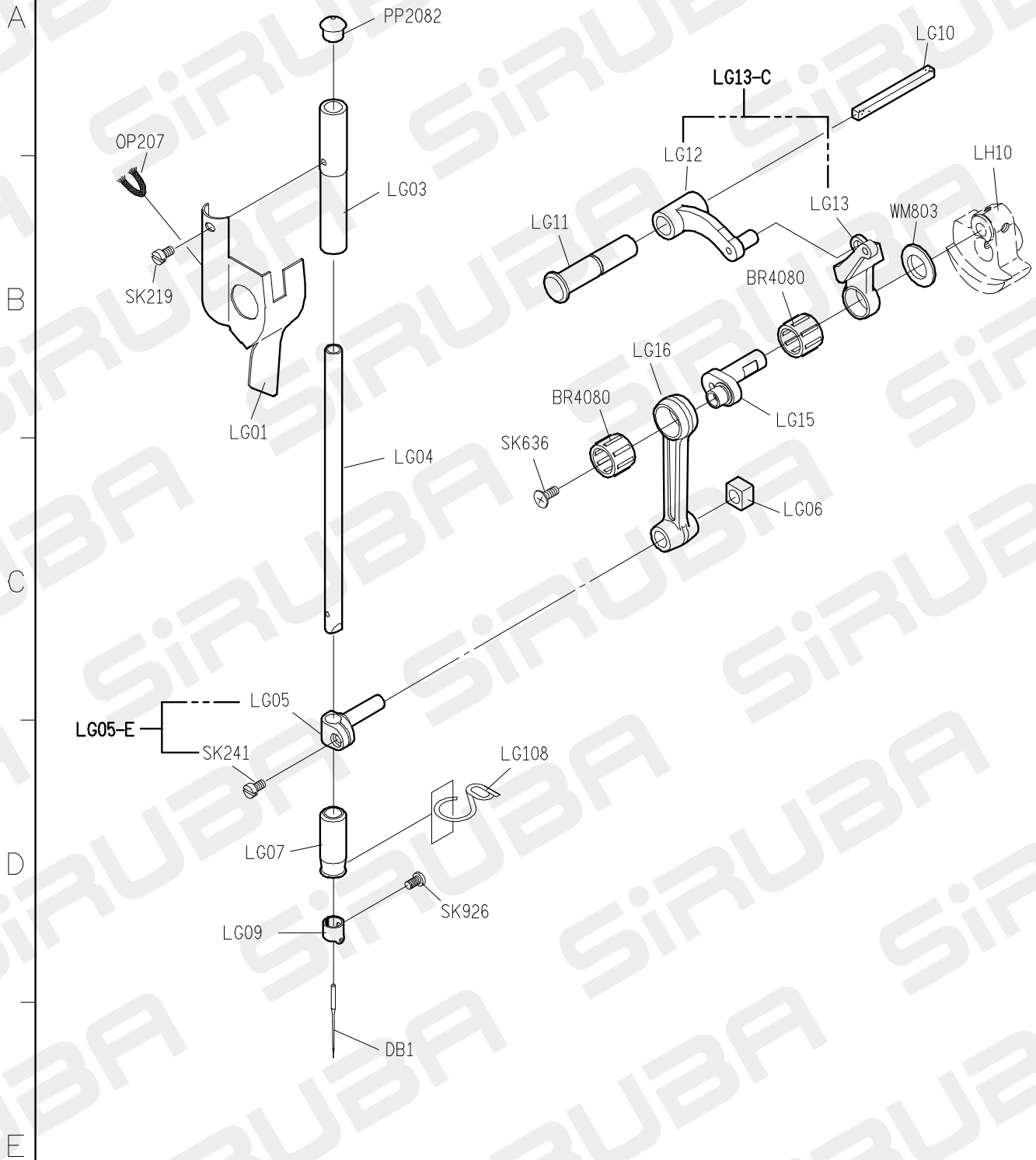
DL918 PARTS LIST FOR LE GROUP P.1



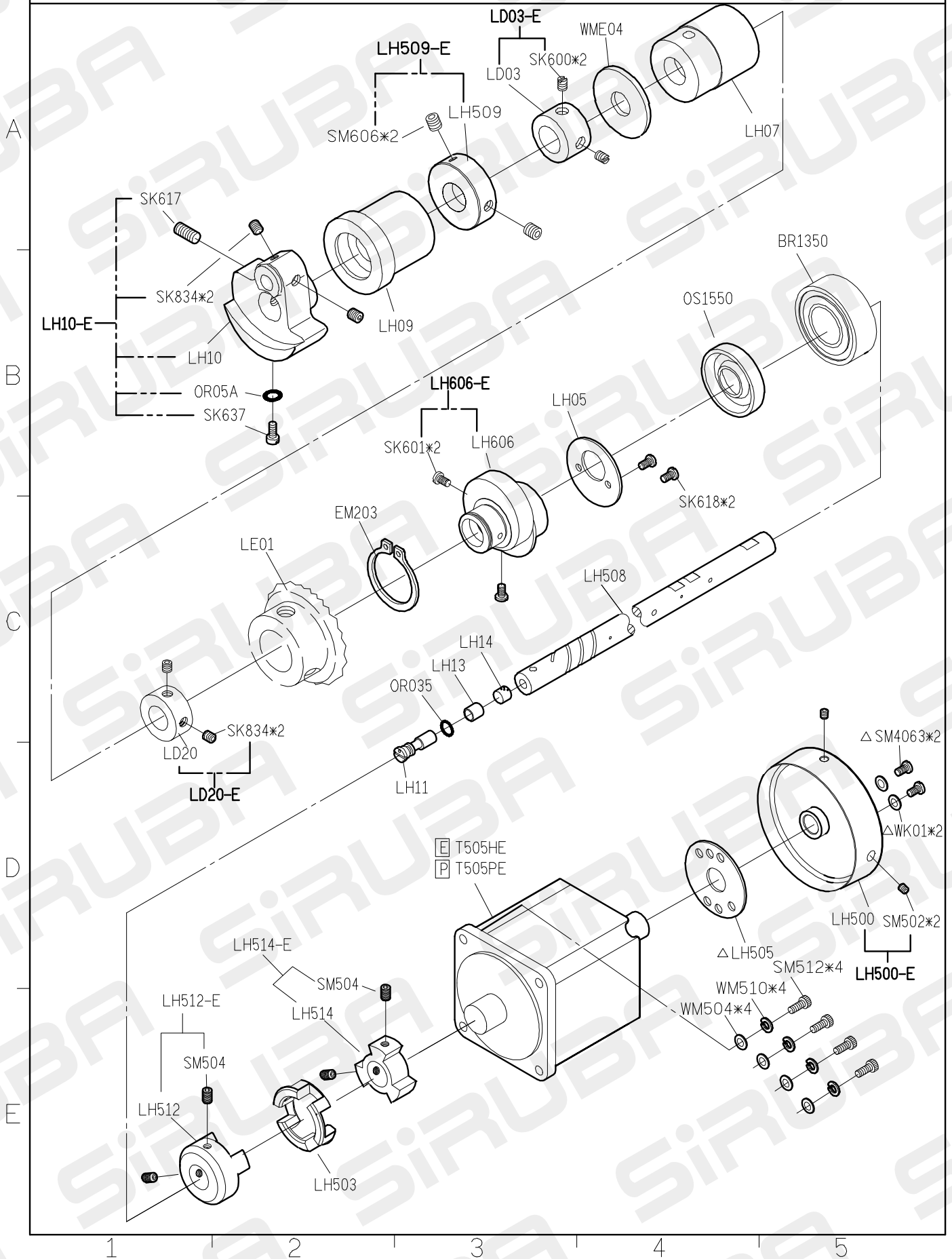
1 2 3 4 5

FOR DL918-BM1/H1 TRIMMER
△ FOR T505PE

DL918 PARTS LIST FOR LG GROUP P.1



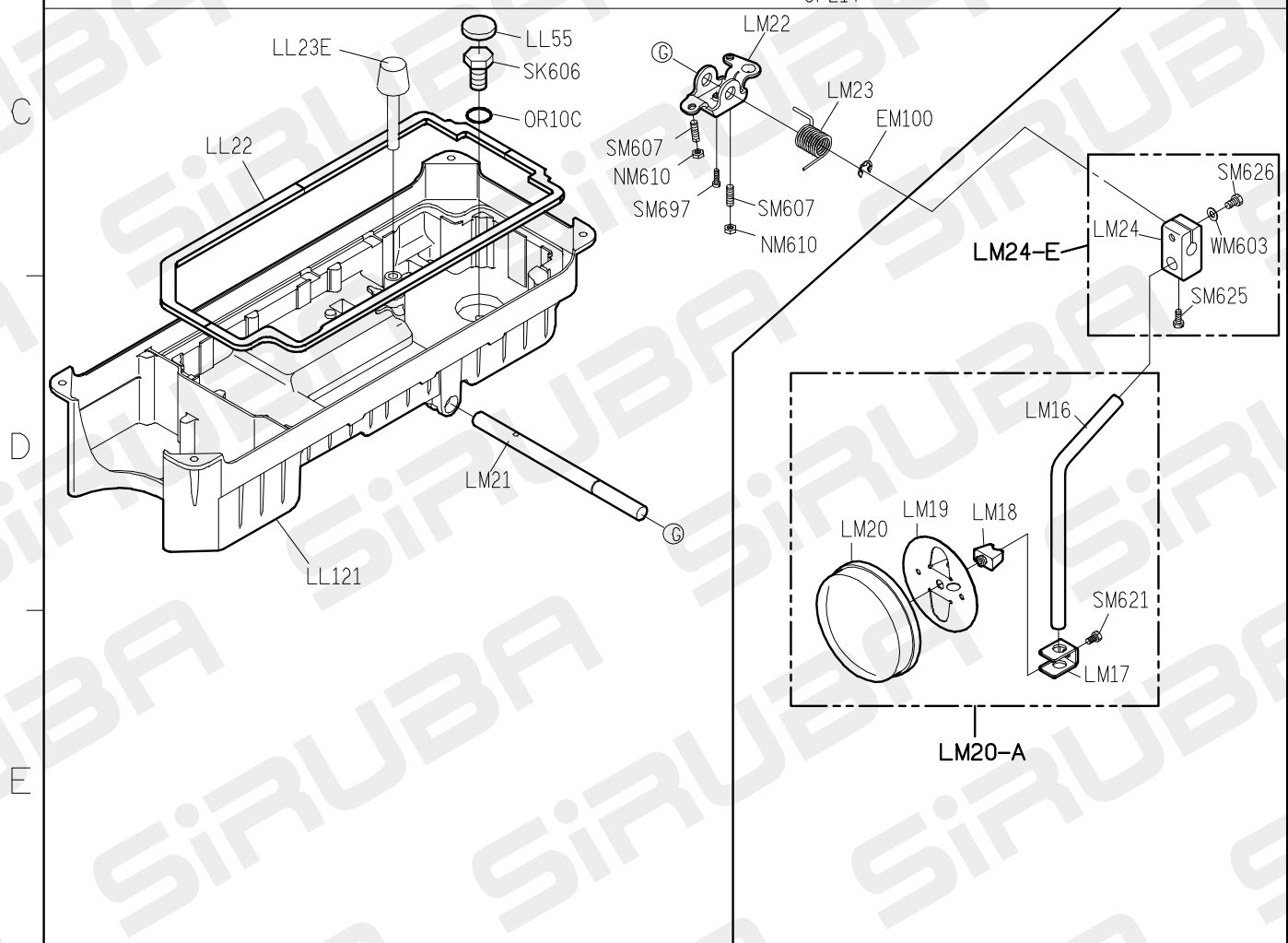
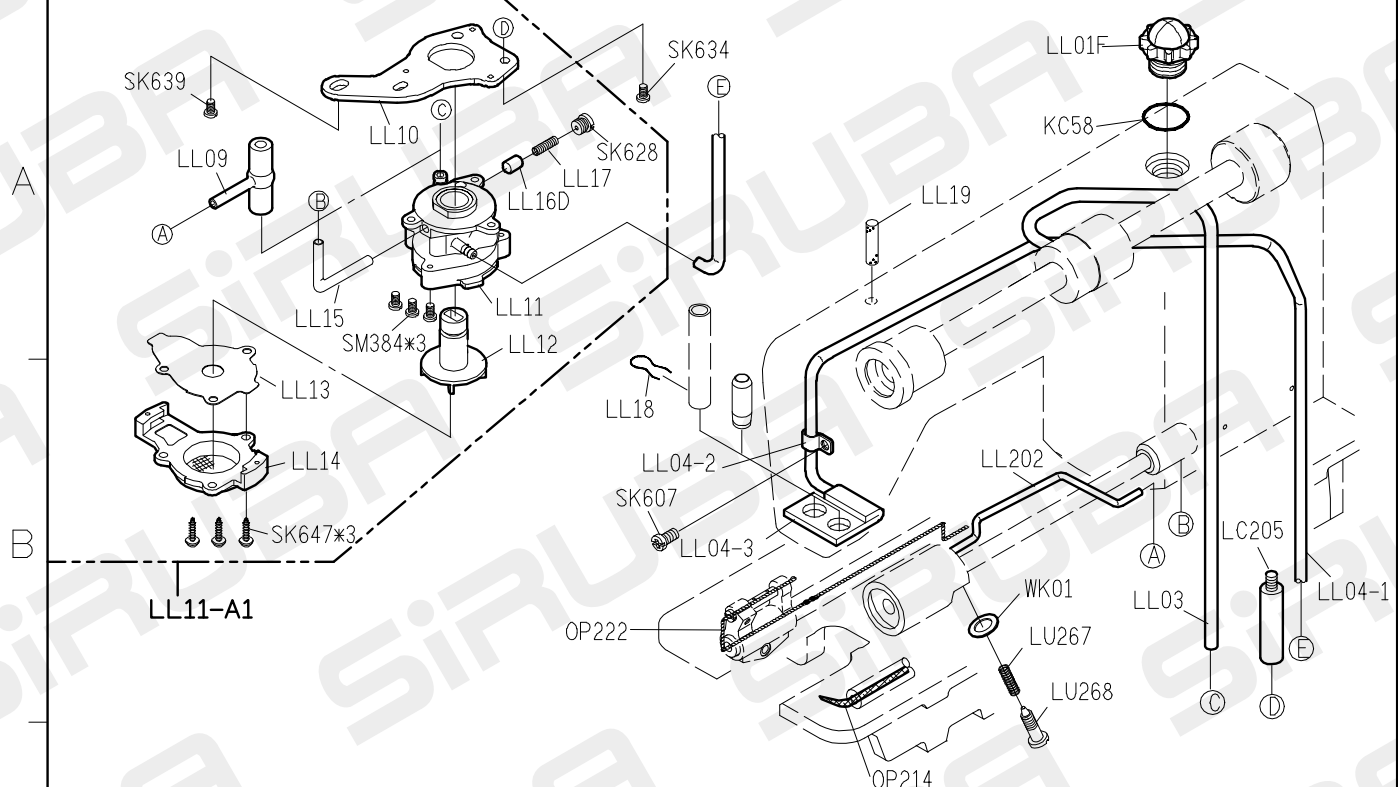
DL918 PARTS LIST FOR LH GROUP P.1



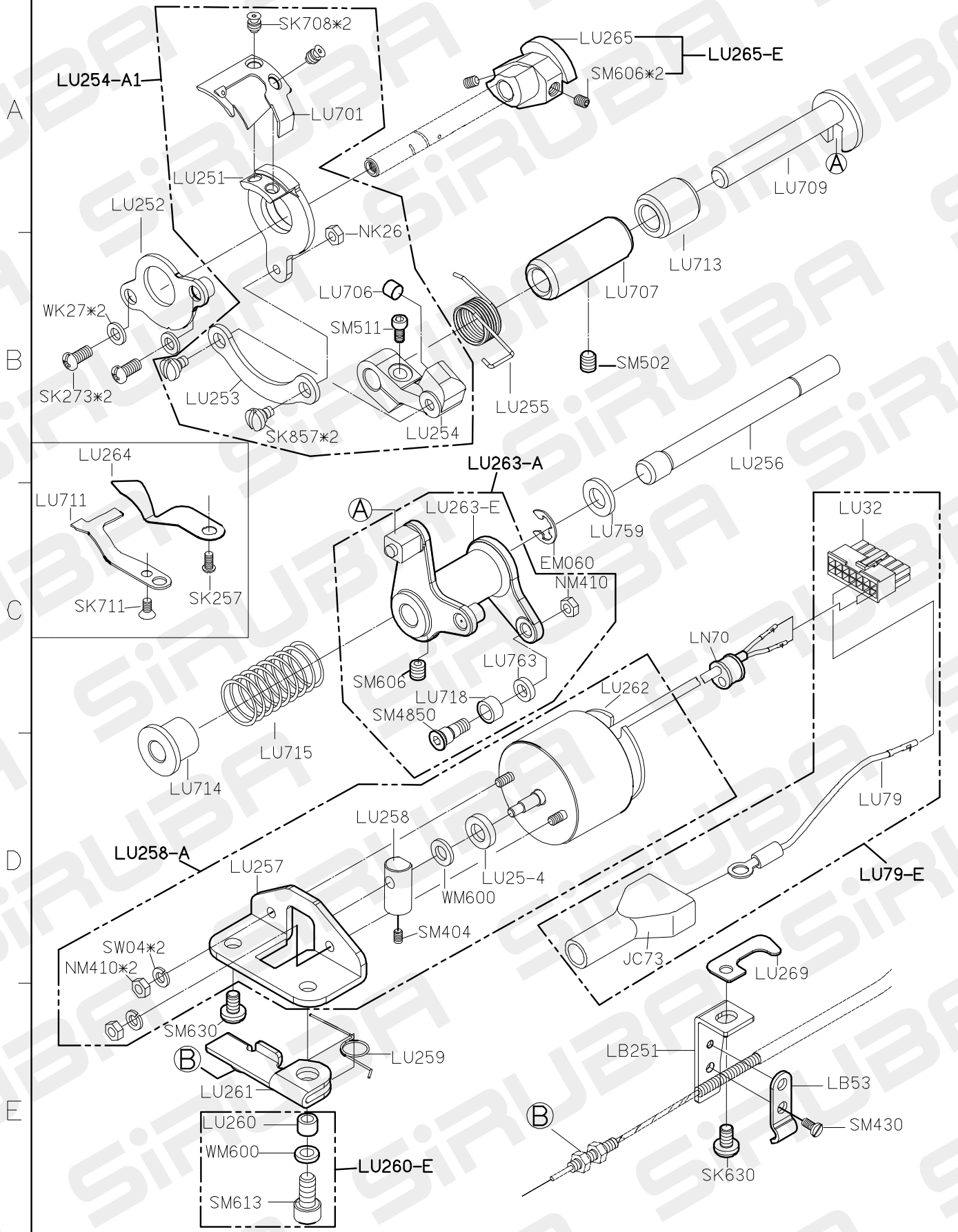
FOR DL918-BM1/H1 TRIMMER
 Δ FOR T505PE

11/01/25

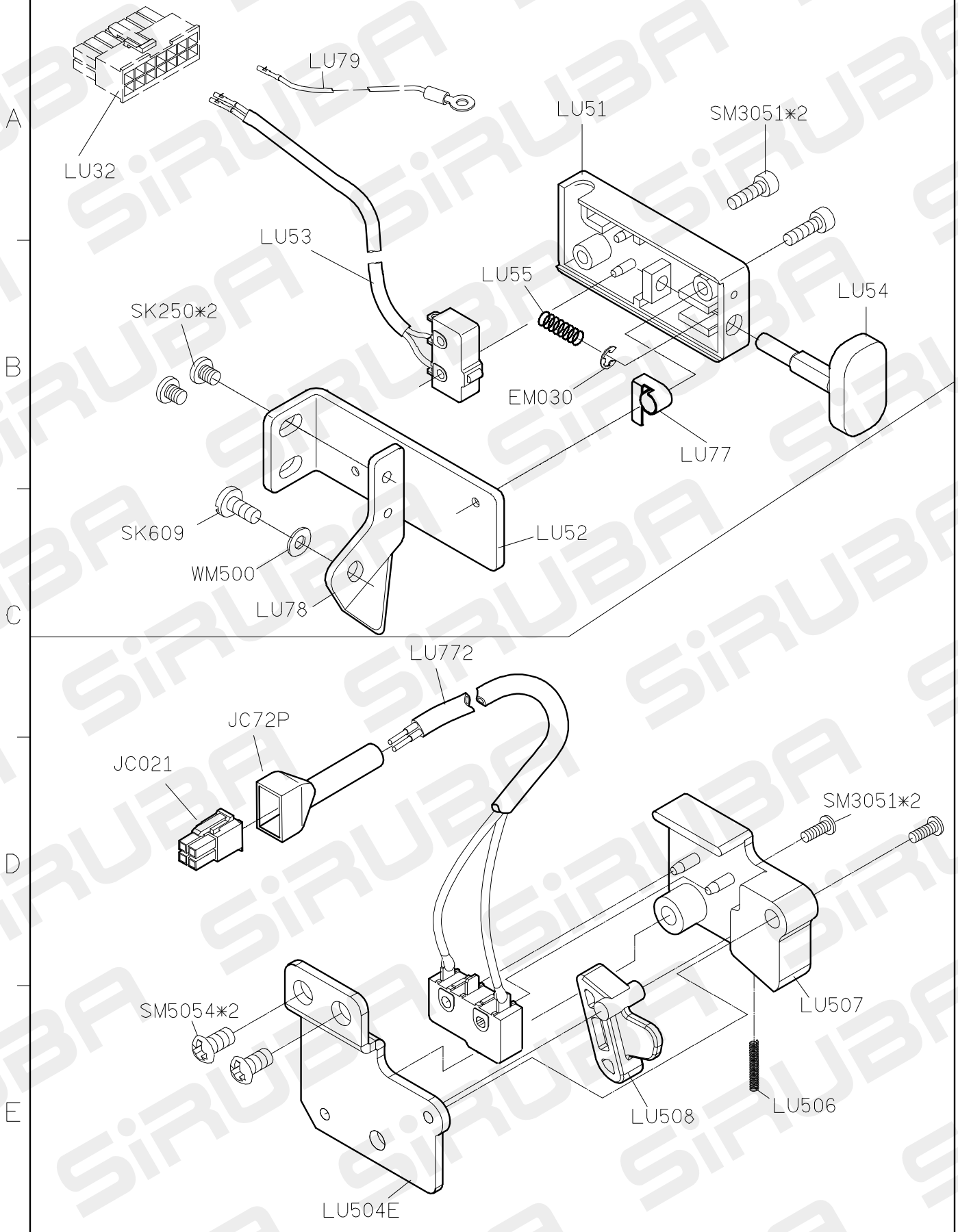
DL918 PARTS LIST FOR LL GROUP P.1



DL918 PARTS LIST FOR LU GROUP P.1/6



DL918 PARTS LIST FOR LU One-touch type reverse Feed GROUP P.3/6



DL918 PARTS LIST FOR LU Auto Lifter GROUP P.4/6

LU64F-A1

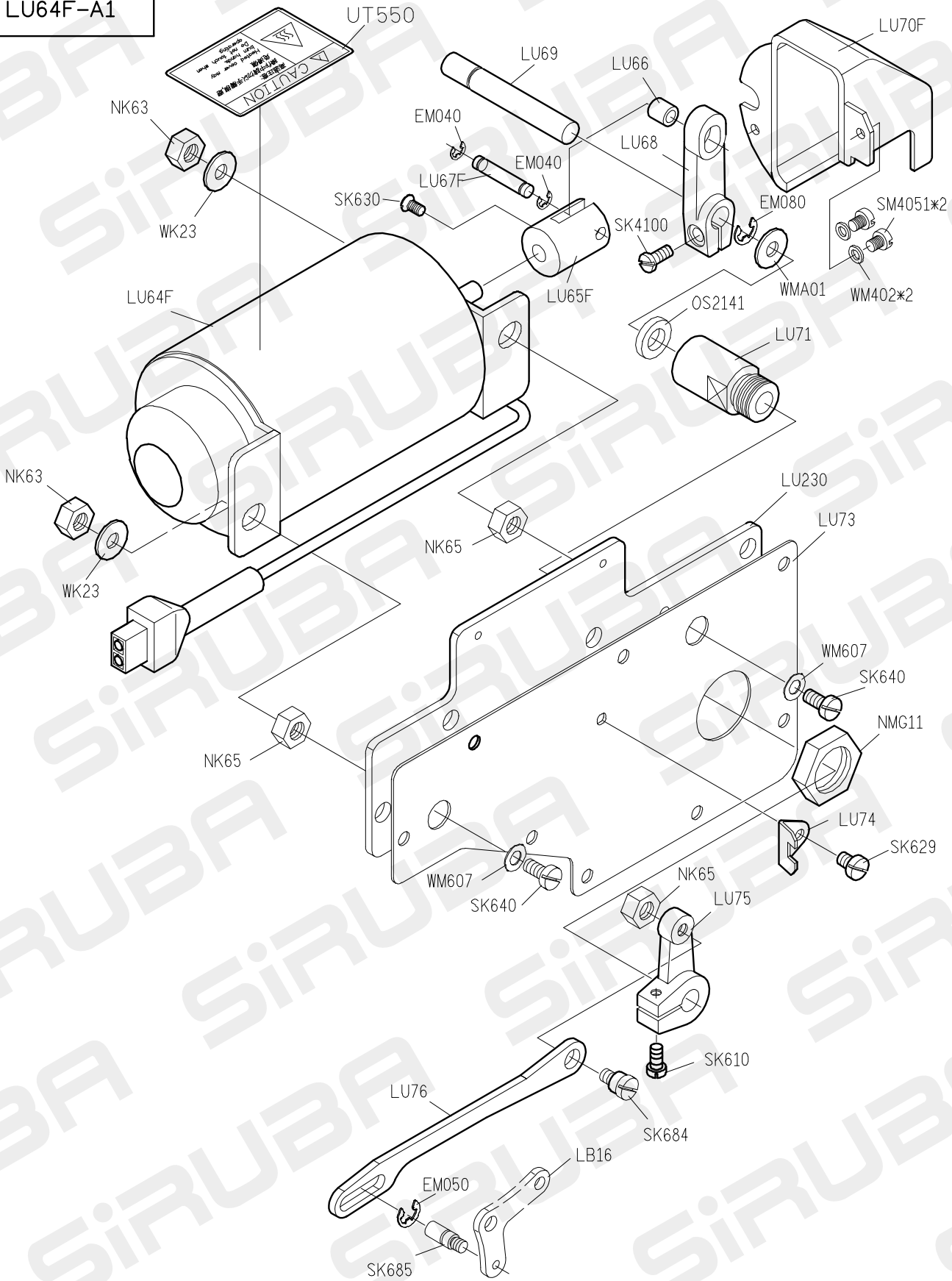
A

B

C

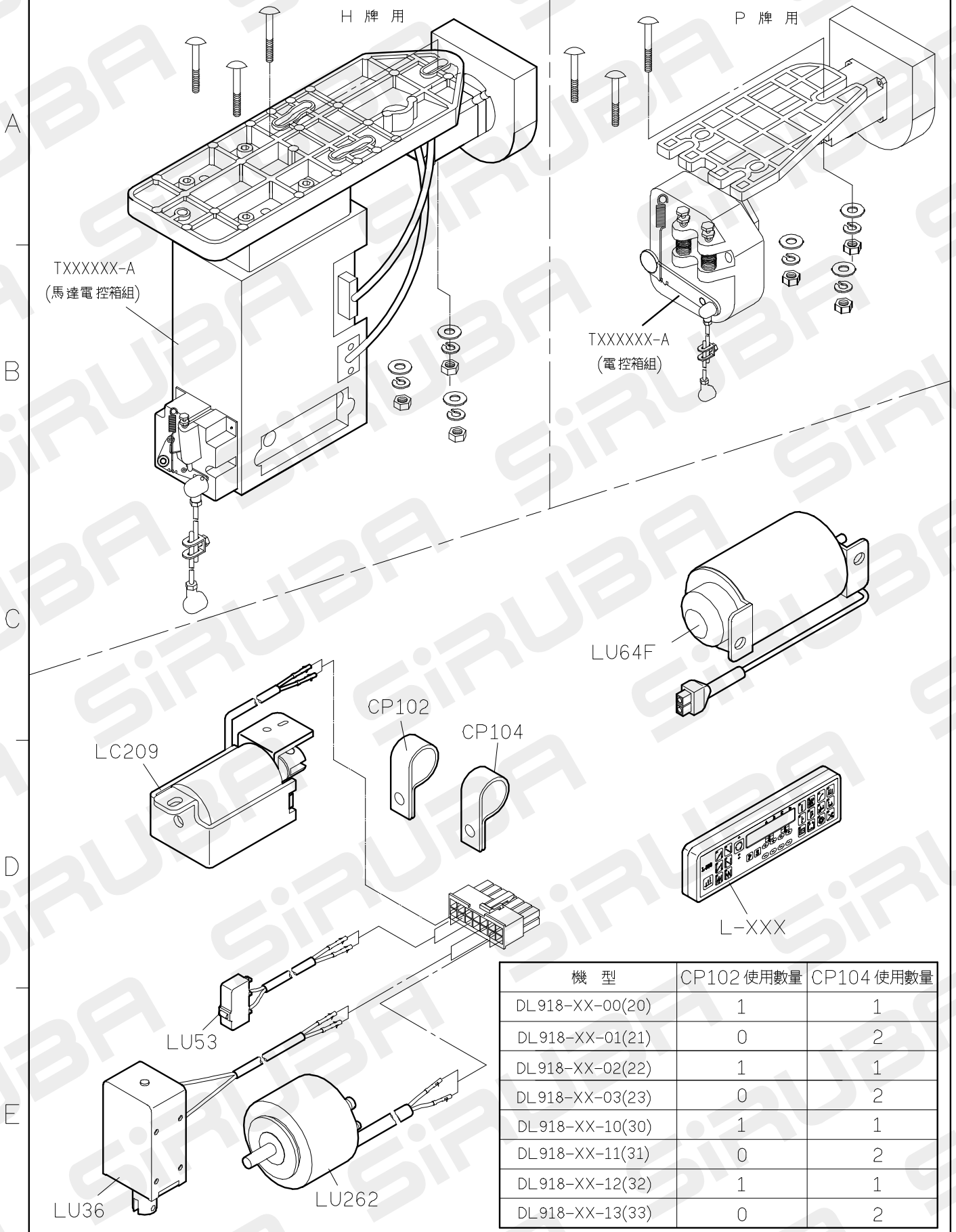
D

E



1 2 3 4 5

DL918 PARTS LIST FOR Connecting the Motor cords GROUP P.5/6



DL918 PARTS LIST FOR LU One-touch type reverse Feed GROUP P.6/6

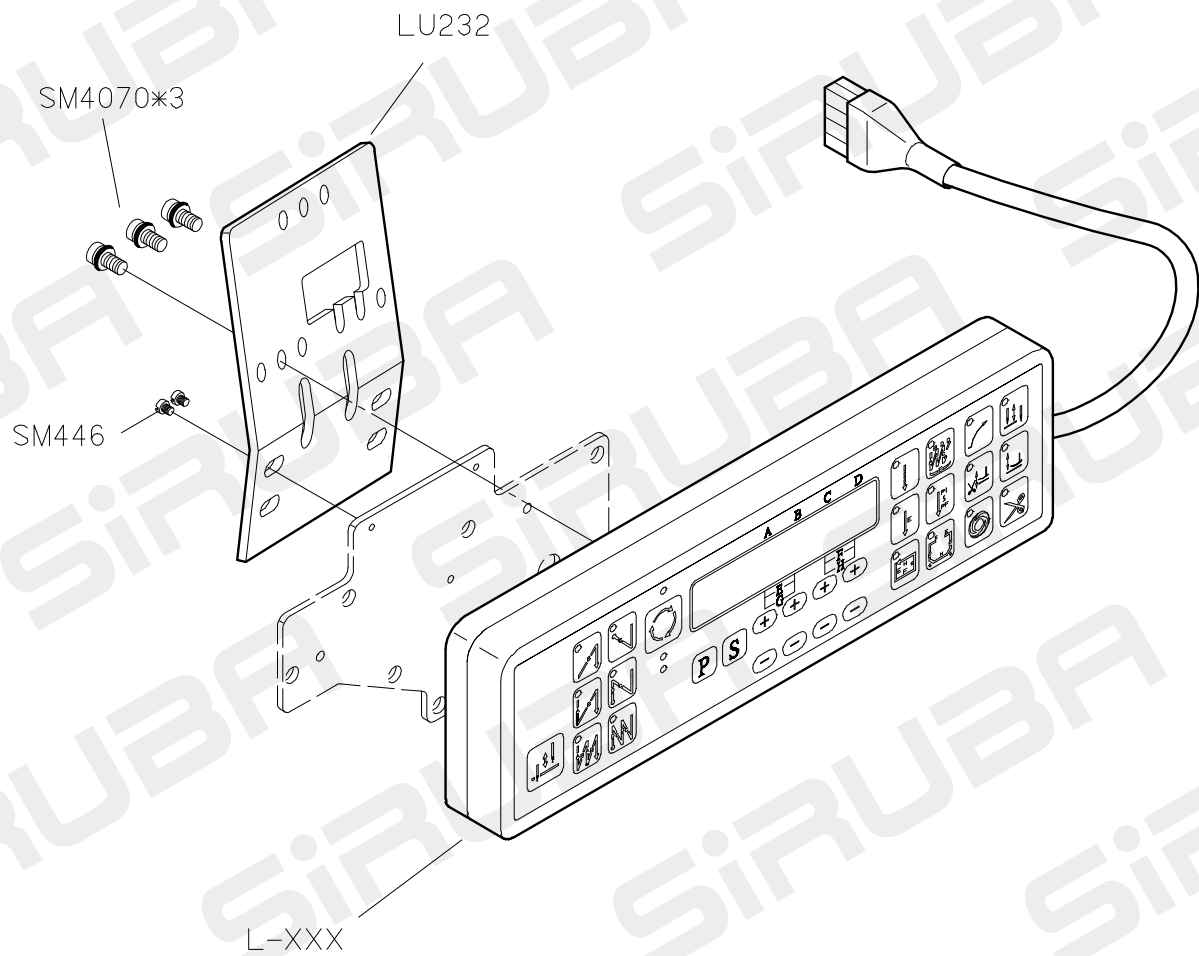
A

B

C

D

E



註：此部份置於配件箱內

1

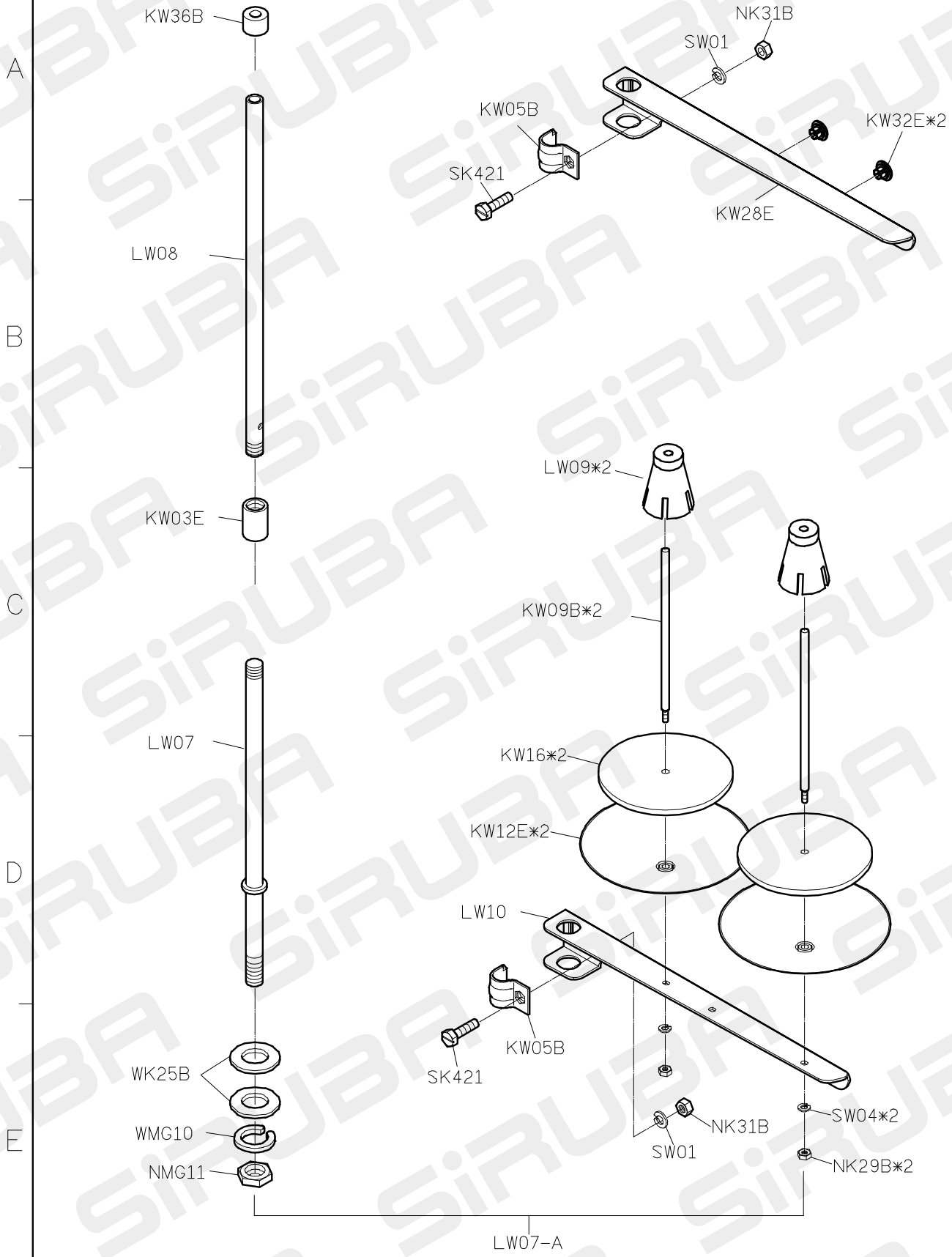
2

3

4

5

DL918 PARTS LIST FOR LW GROUP P.1



DL918 PARTS LIST FOR LY GROUP P.1

	LY01	LY02	YM04*2	LY05*2	YM102*2
A					
	LY501	LY529	LY37-A	YM103*2	
B					
			G3XX*2	MY10	
C					
	針*2	LY38	MY11	MY12	KZ03*1
D					
	LY33	LY34	LY35	KY201	
E					
	1	2	3	4	5

DL918 PARTS LIST FOR LZ GROUP P.1

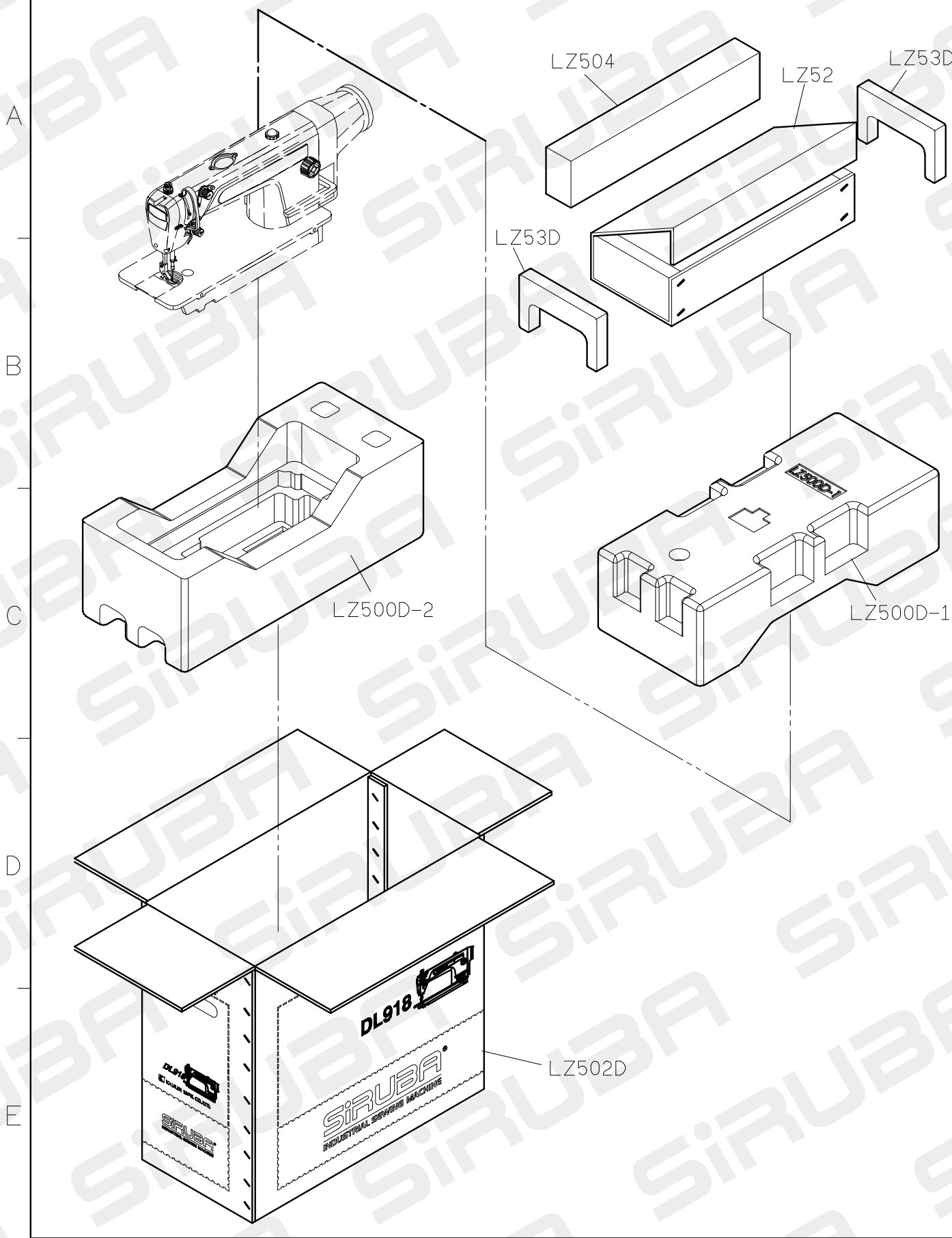


TABLE CUT-OUT OF L918-T1

單針高速平縫下乘式車板圖
 TABLE CUT-OUT SEMI-SUBMERGED
 單位/UNIT:mm
 所有尺寸公差/DIFFERENCE:±2
 DL918-T1-1070 長度(L):1070 / 重量:10kg±5%
 DL918-T1 長度(L):1200 / 重量:11.4kg±5%
 全封爐灰格紋光塑面台板

