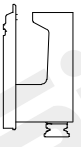


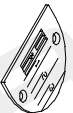
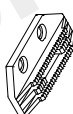
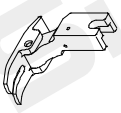




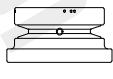
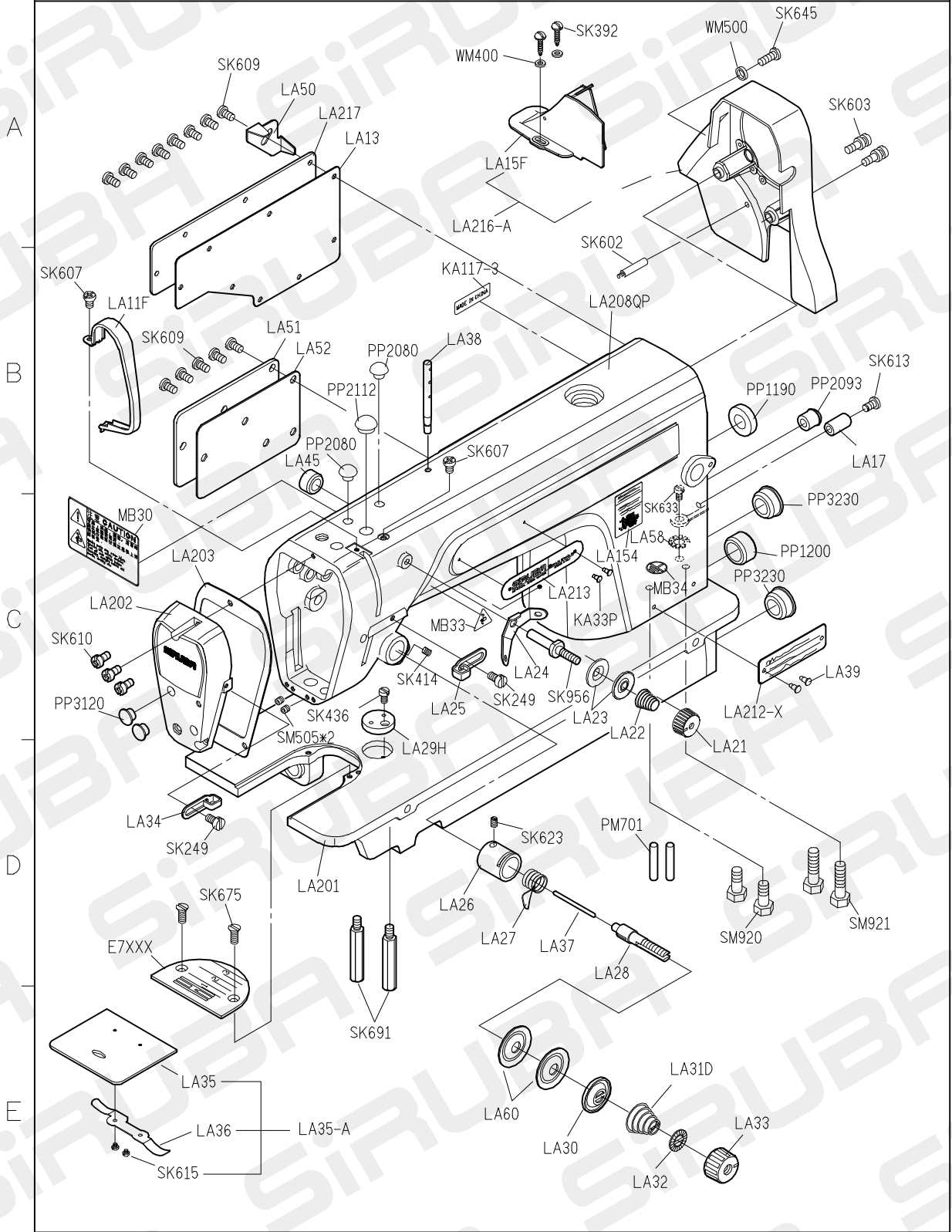


L918-DM1自動切線 / CONVERSION CHART

										
MODEL	SUB-CLASS	OPERATING PANEL	NEEDLE PLATE	FEED DOG	PRESSER FOOT	HOOK ASM	BOBBIN CASE ASM	BOBBIN	NEEDLE	HAND WHEEL
L818F-DM1-00 L818F-DM1-03	半無油式 中厚布料	—	E704	D701	P701	G121	G202	G303	DBX1#14	LH01-A1 (LH01P-A)
L818F-DM1A-00 L818F-DM1A-03	半無油式 中厚布料	L-900 (賀成)	E704D	D702	P701	G121	G202	G303	DBX1#14	
L818F-DM1-10 L818F-DM1A-13			L-700B (P牌)	E704D	D702	P701	G121	G202	G303	

09.11.20

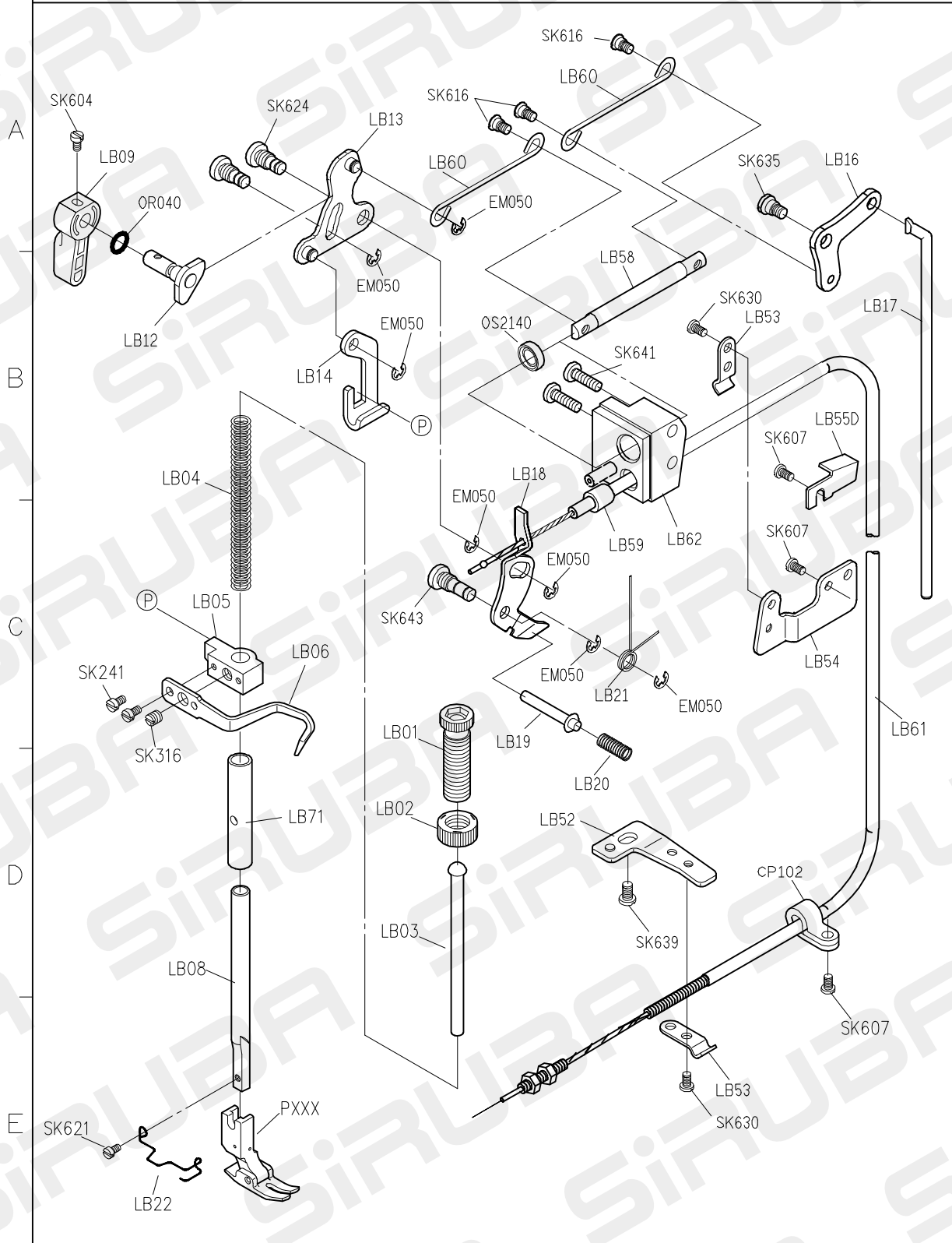
PARTS LIST FOR LA GROUP 系列圖 1



1 2 3 4 5 10.12.10

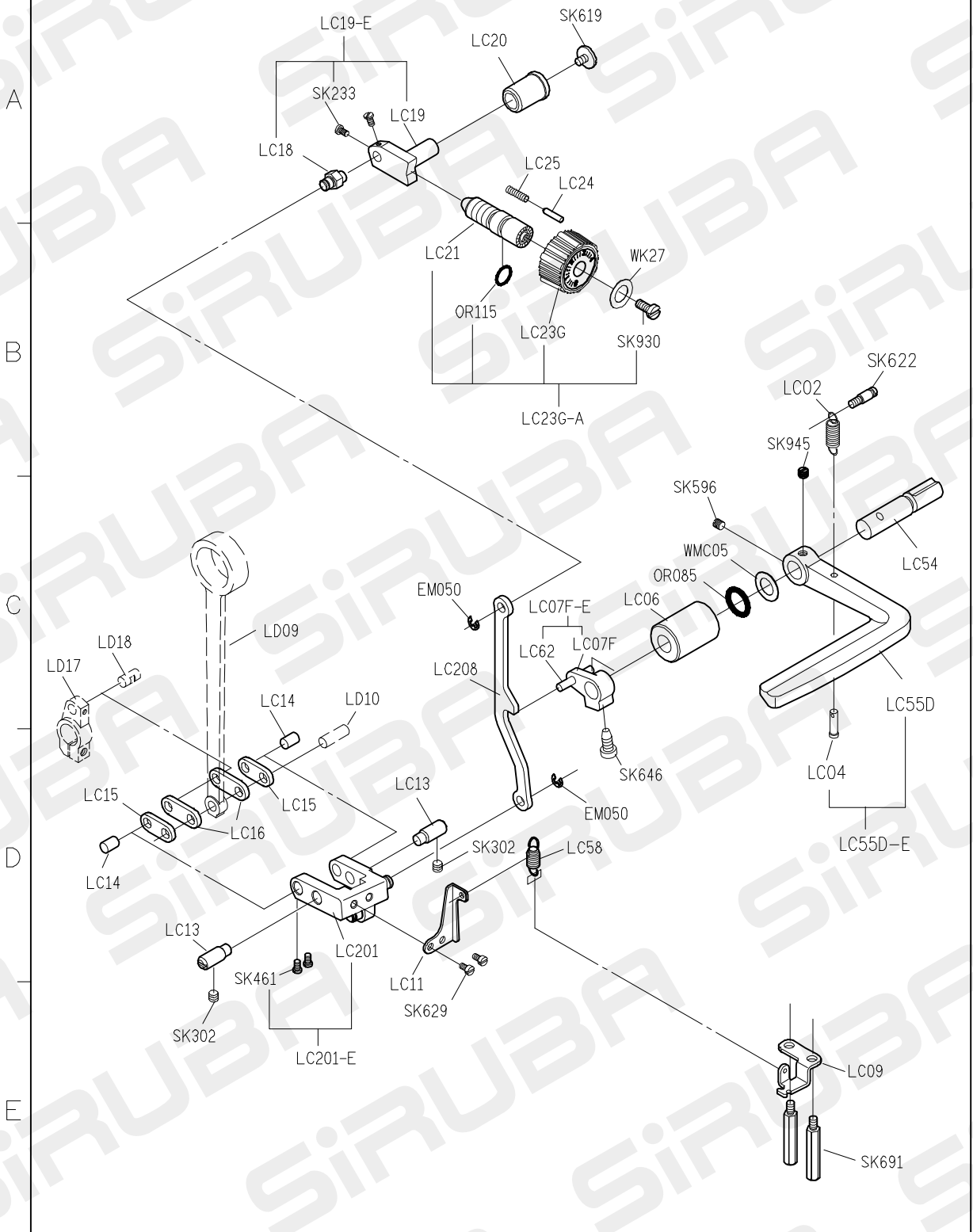
FOR L918-DM1 TRIMMER

PARTS LIST FOR LB GROUP P.1/1

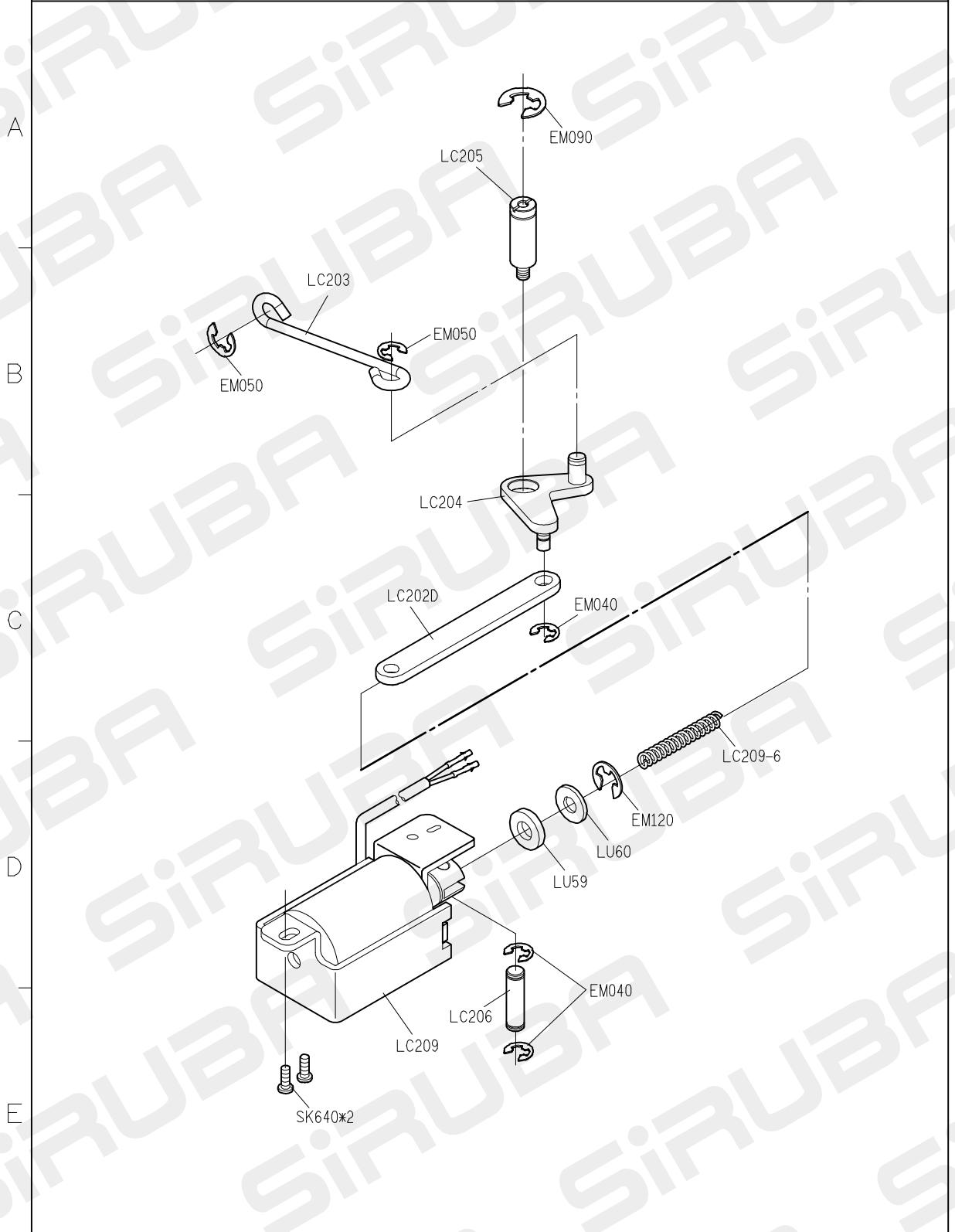


1 FOR L918-DM1
2 TRIMMER
3
4
5
11.02.16

PARTS LIST FOR LC GROUP P.1/1



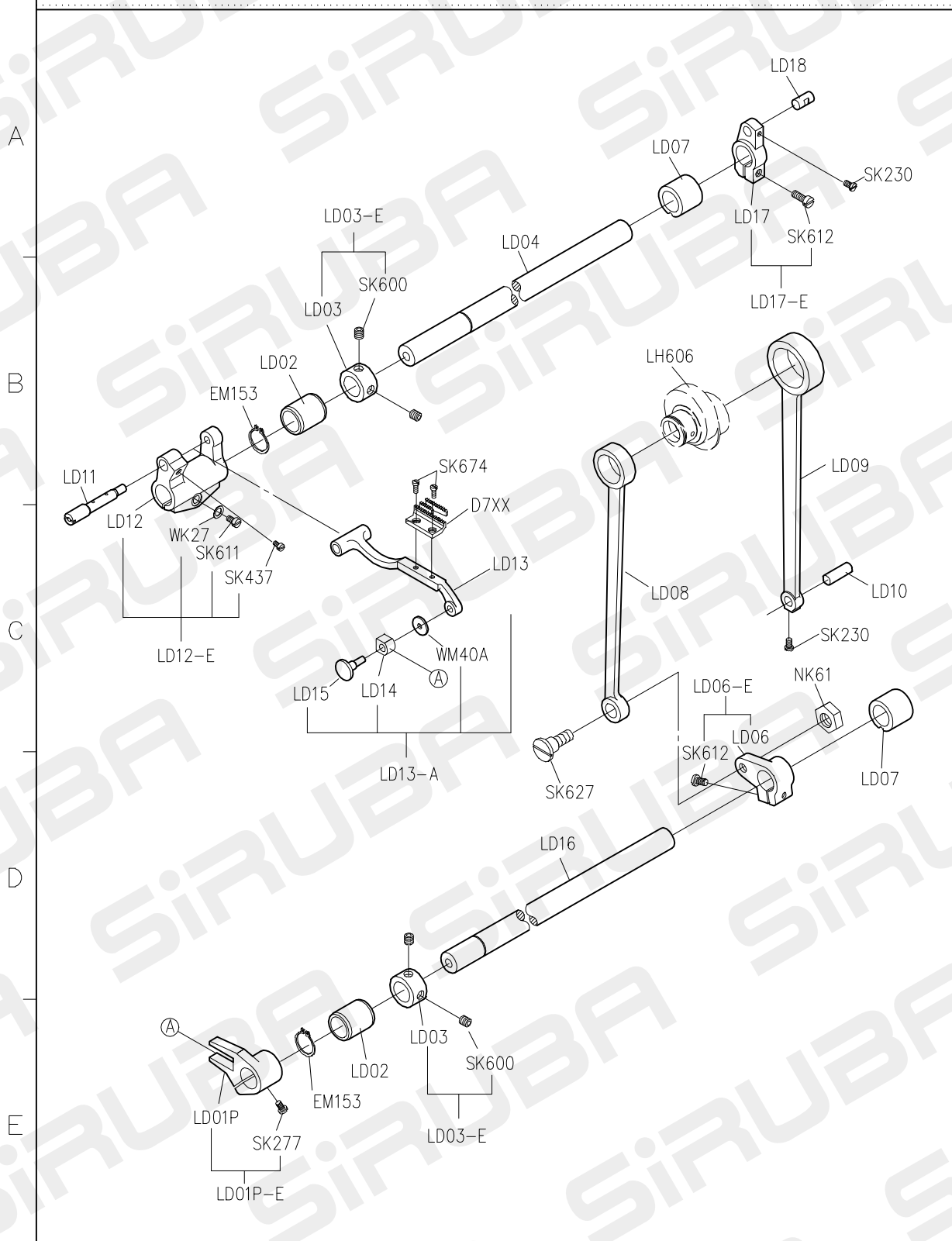
PARTS LIST FOR LC GROUP 系列圖 2



1
FOR L918-DM1 TRIMMER

5
09.11.20

PARTS LIST FOR LD GROUP 系列圖 1



1

2

3

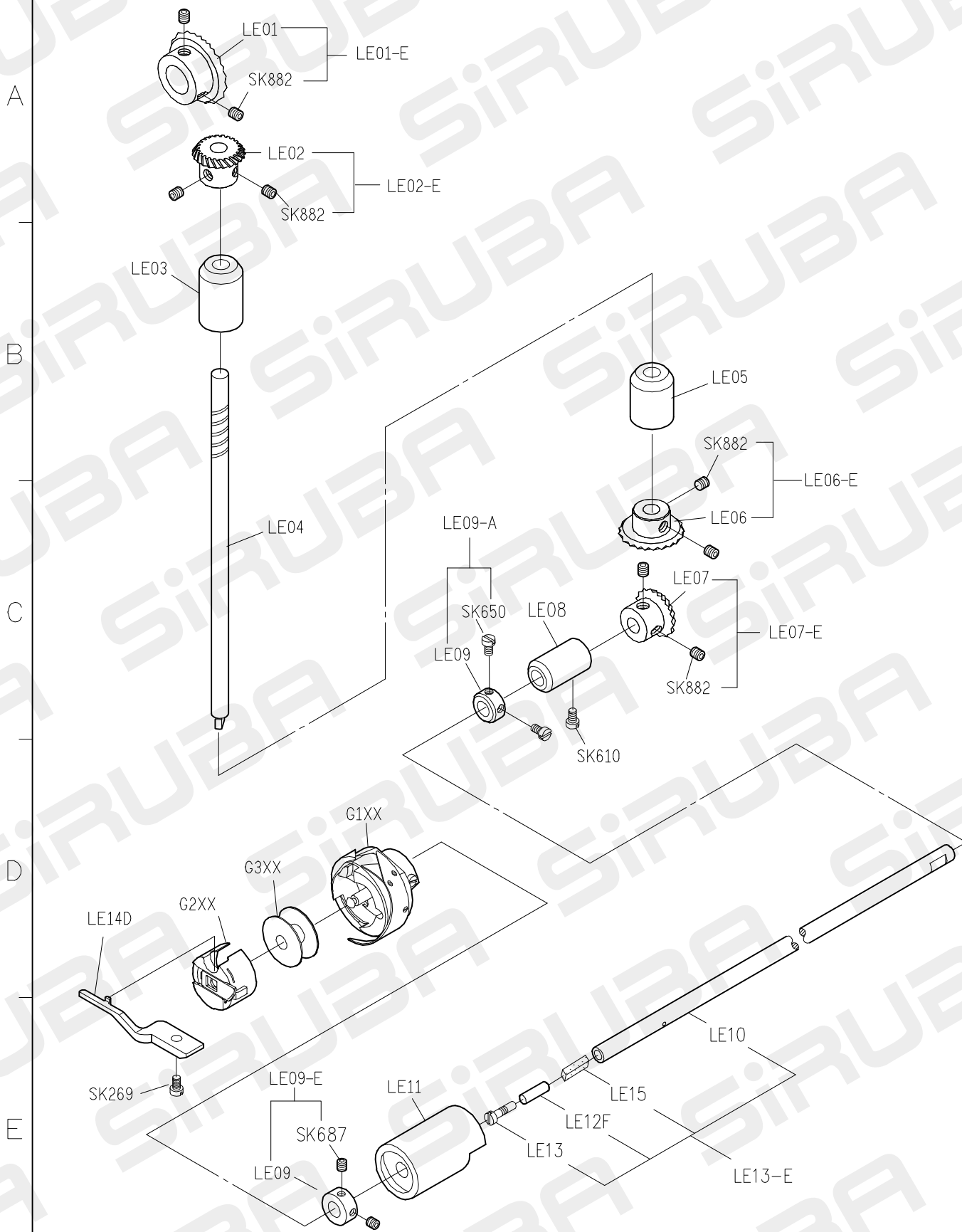
4

5

FOR L918-DM1 TRIMMER

09.11.20

PARTS LIST FOR LE GROUP 系列圖 1



PARTS LIST FOR LG GROUP 系列圖 1

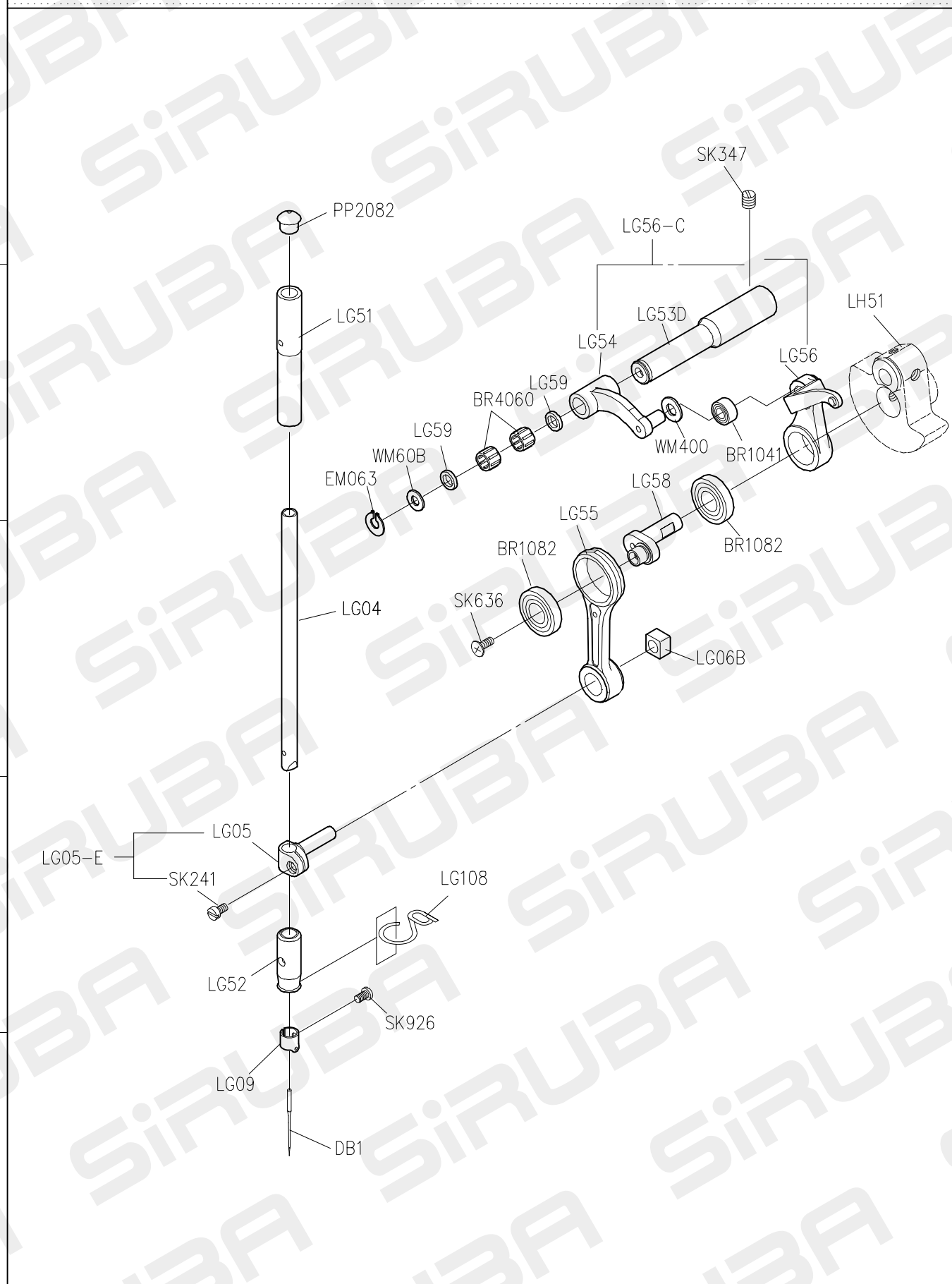
A

B

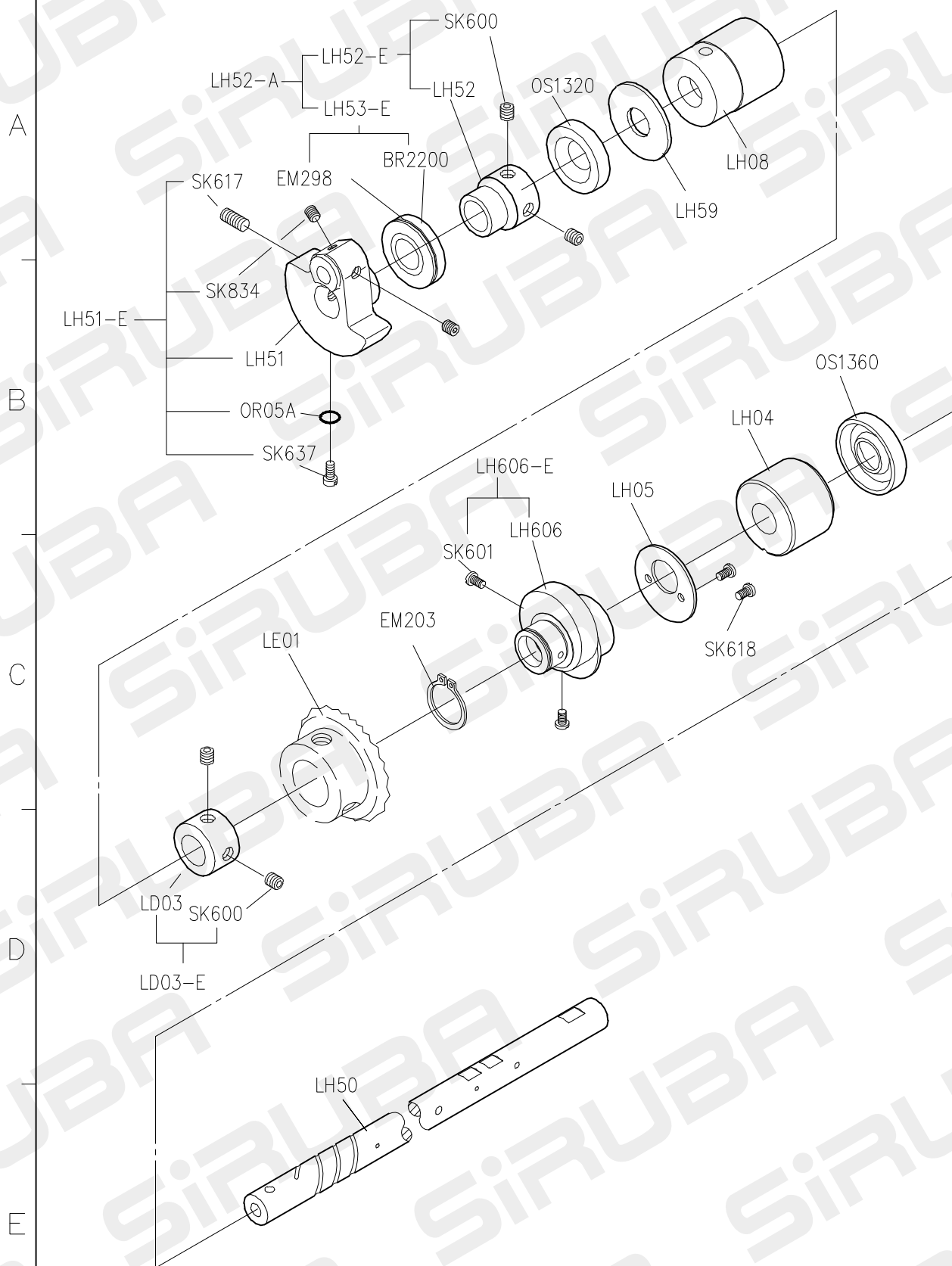
C

D

E



PARTS LIST FOR LH GROUP 系列圖 1



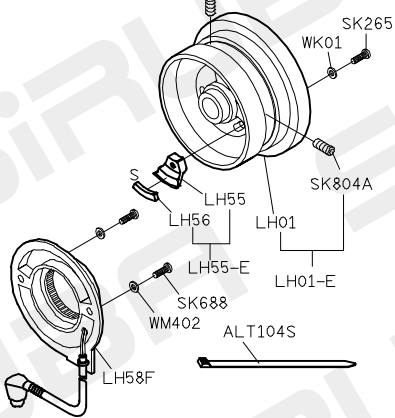
PARTS LIST FOR LH GROUP 系列圖 2

擺動式切刀

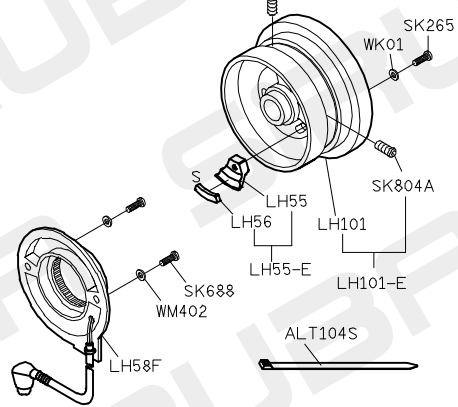
旋轉式切刀

A

H 廠牌馬達



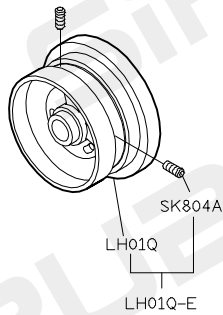
LH01-A1



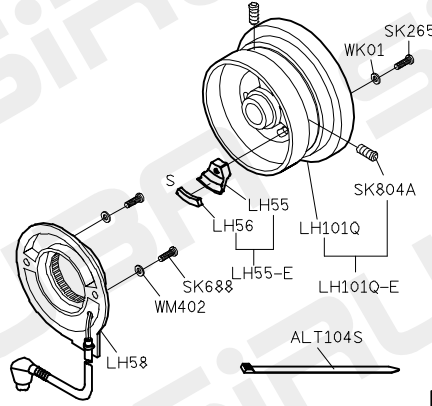
LH101-A1

B

其他廠牌馬達(可加後拉輪)



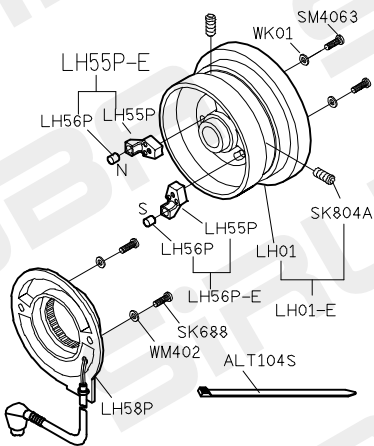
LH01Q-E



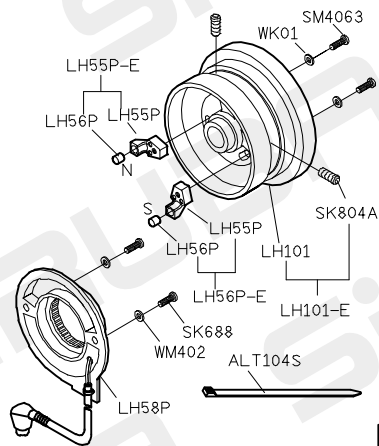
LH101Q-A1

C

P 廠牌馬達



LH01P-A

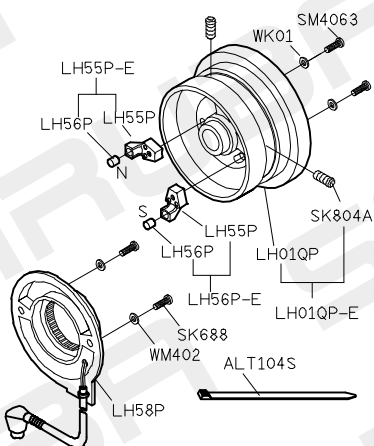


LH101P-A

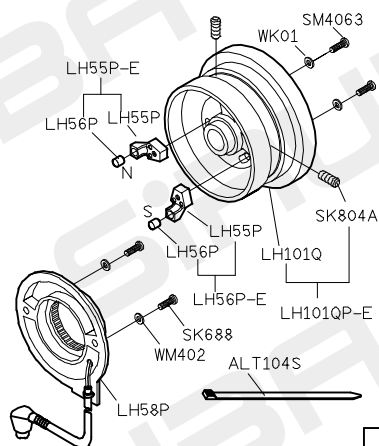
D

E

P 廠牌馬達(可加後拉輪)



LH01QP-A



LH101QP-A

1

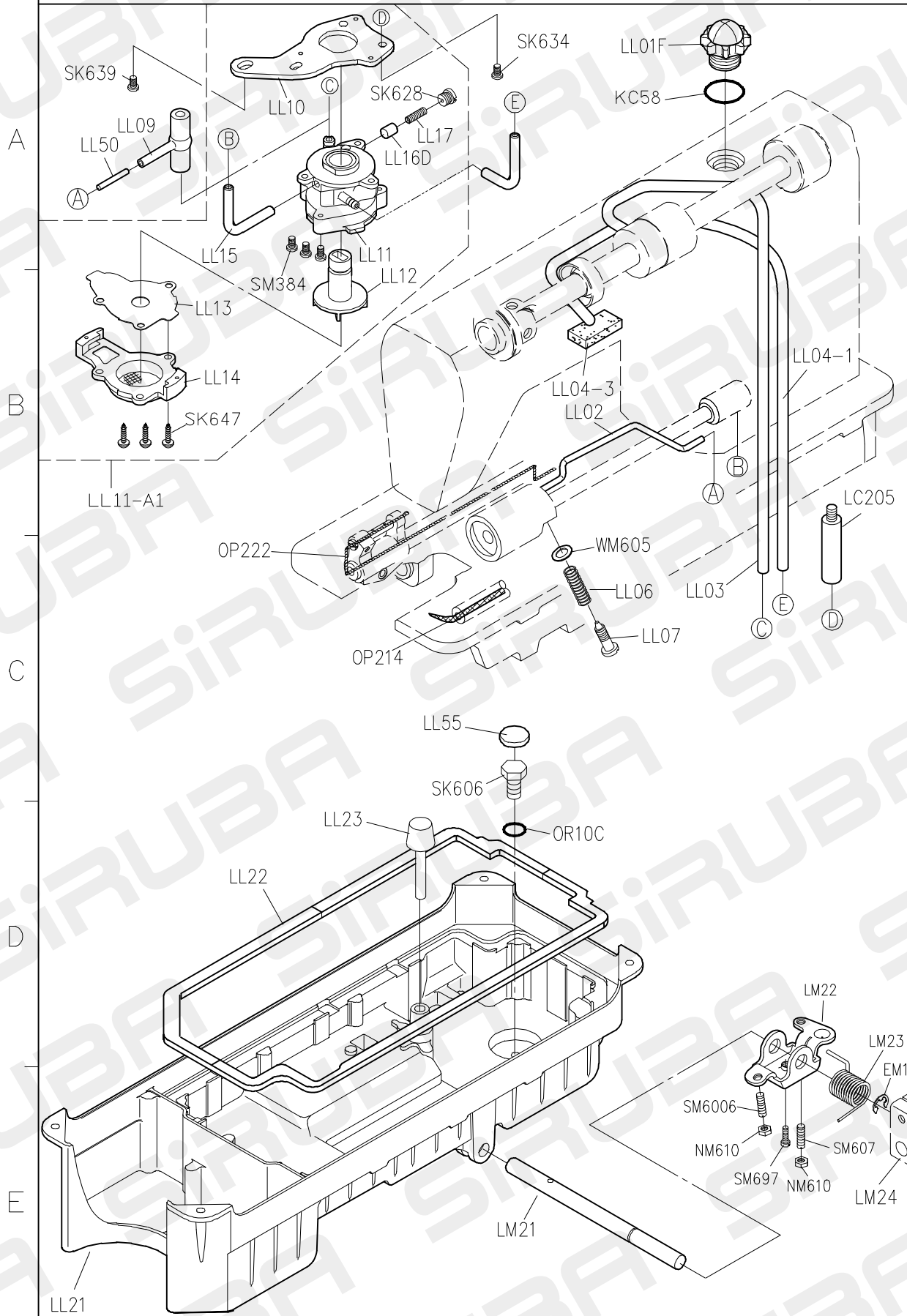
2

3

4

5

PARTS LIST FOR LL GROUP 系列圖 1



1
FOR L918-DM1 TRIMMER

2

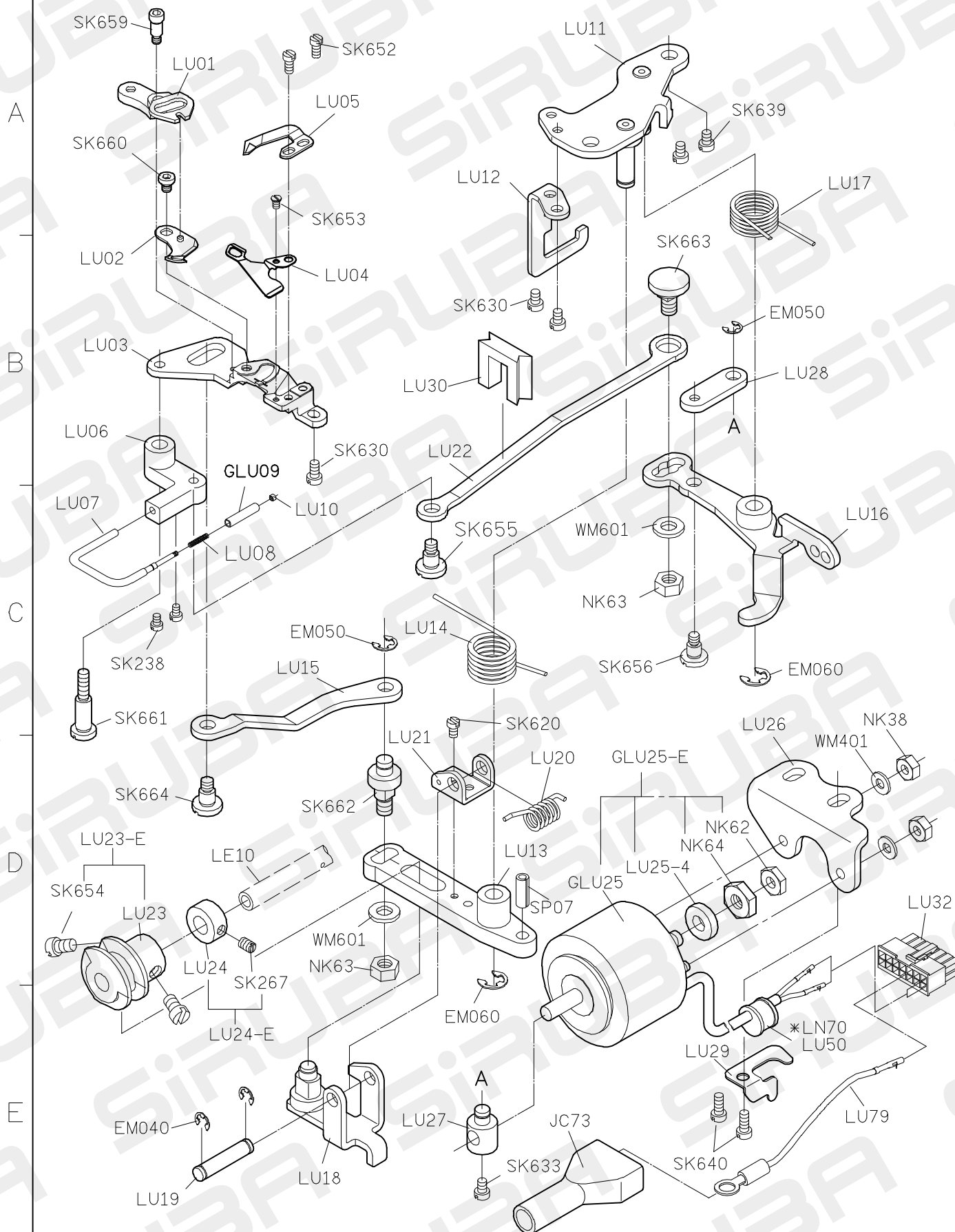
3

4

5

09.11.20

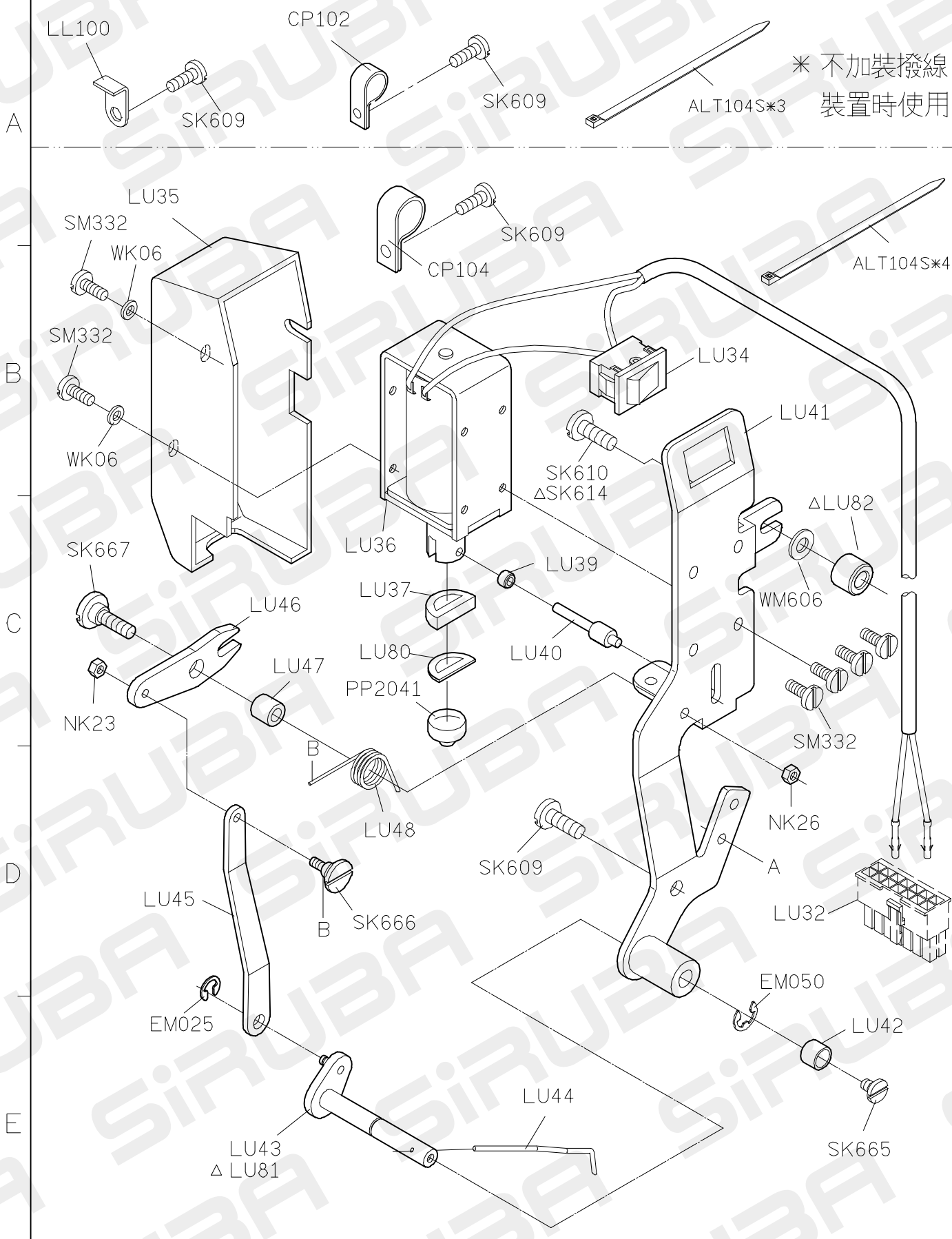
PARTS LIST FOR LU GROUP Thread Trimmer 系列圖 1



FOR L918-DM1 TRIMMER/L918-NF TRIMMER
 * ONLY FOR L918-NF TRIMMER

09.11.20

PARTS LIST FOR LU GROUP Thread Wiper 系列圖 2



* 不加裝撥線裝置時使用

FOR L918-DM1 TRIMMER/L918-NF TRIMMER
 "△" FOR L918-NF TRIMMER

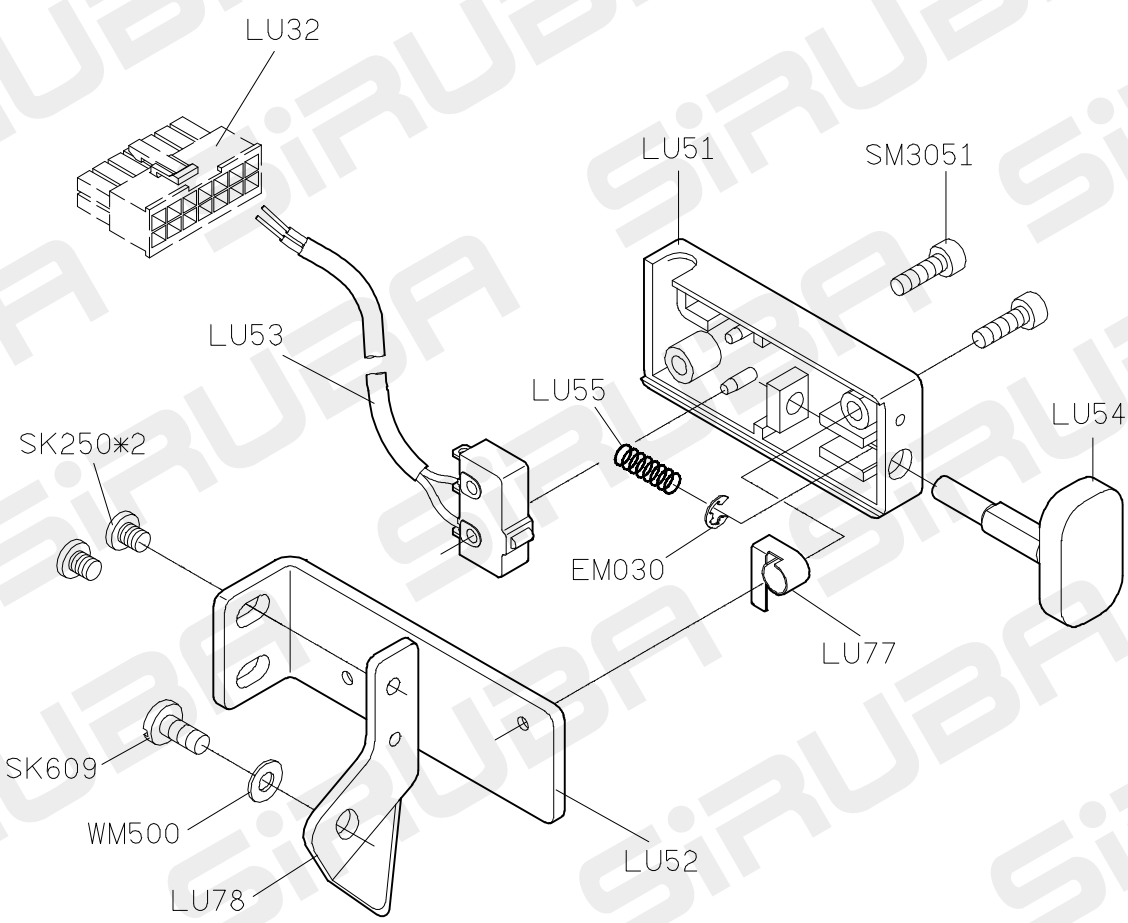
PARTS LIST FOR LU GROUP One-touch type reverse Feed 系列圖 3

A

B

C

D



1 2 3 4 5

PARTS LIST FOR LU GROUP Auto-Lifter 系列圖 4

LU64F-A1

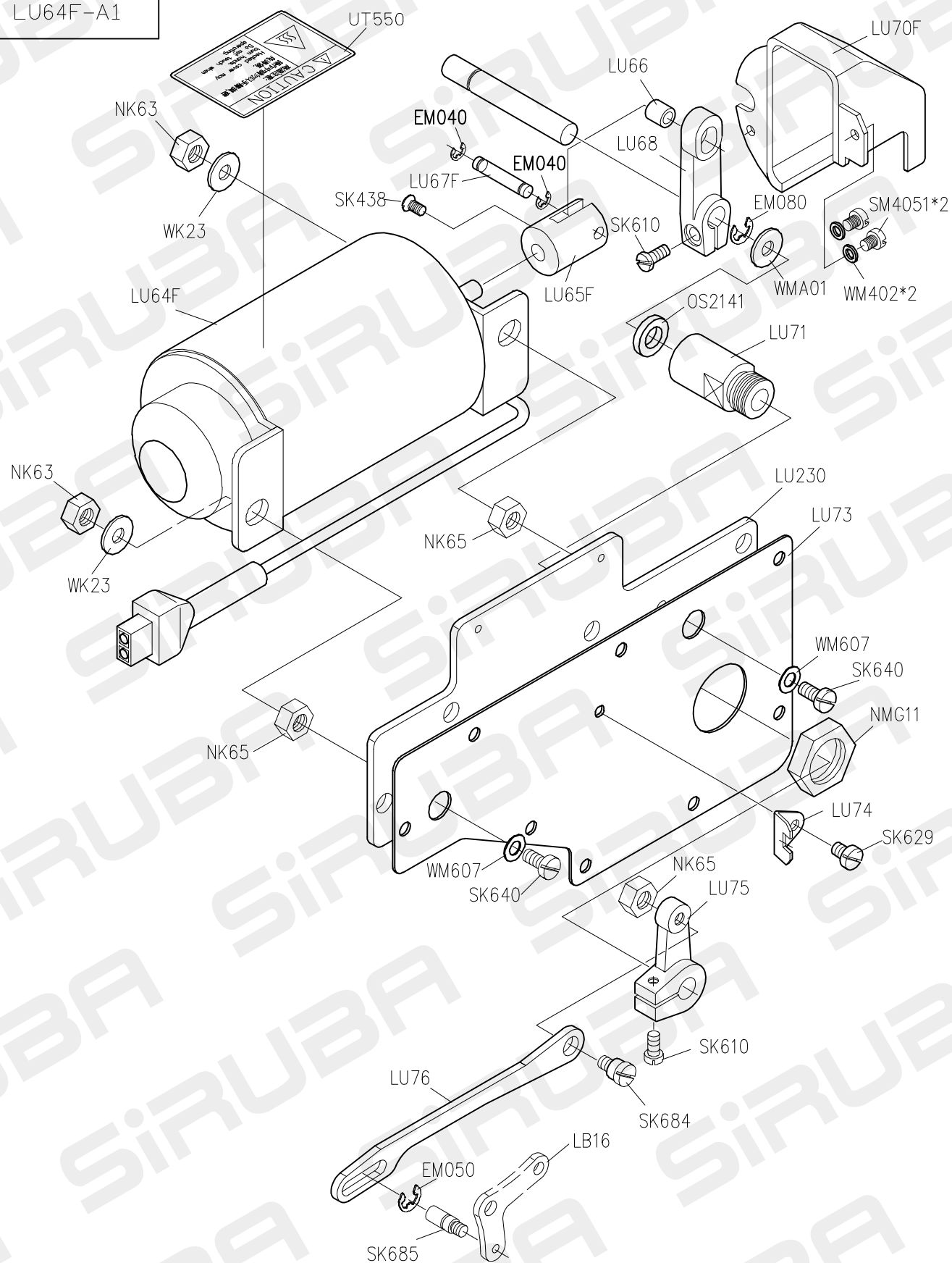
A

B

C

D

E



1

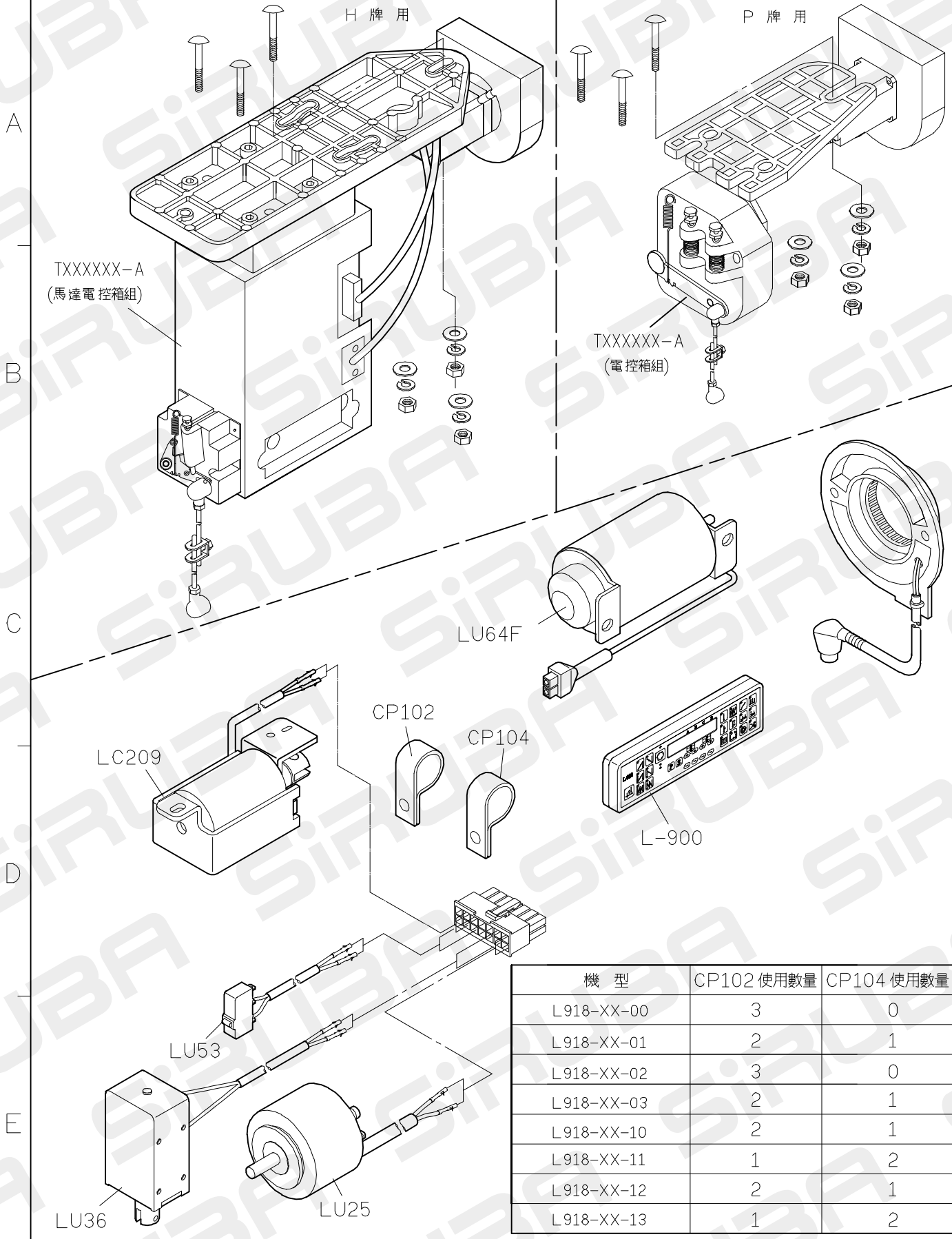
2

3

4

5

PARTS LIST FOR Connecting the Motor cords 系列 圖 5



機 型	CP102 使用數量	CP104 使用數量
L918-XX-00	3	0
L918-XX-01	2	1
L918-XX-02	3	0
L918-XX-03	2	1
L918-XX-10	2	1
L918-XX-11	1	2
L918-XX-12	2	1
L918-XX-13	1	2

PARTS LIST FOR LU GROUP One-touch type reverse Feed 系列圖 6

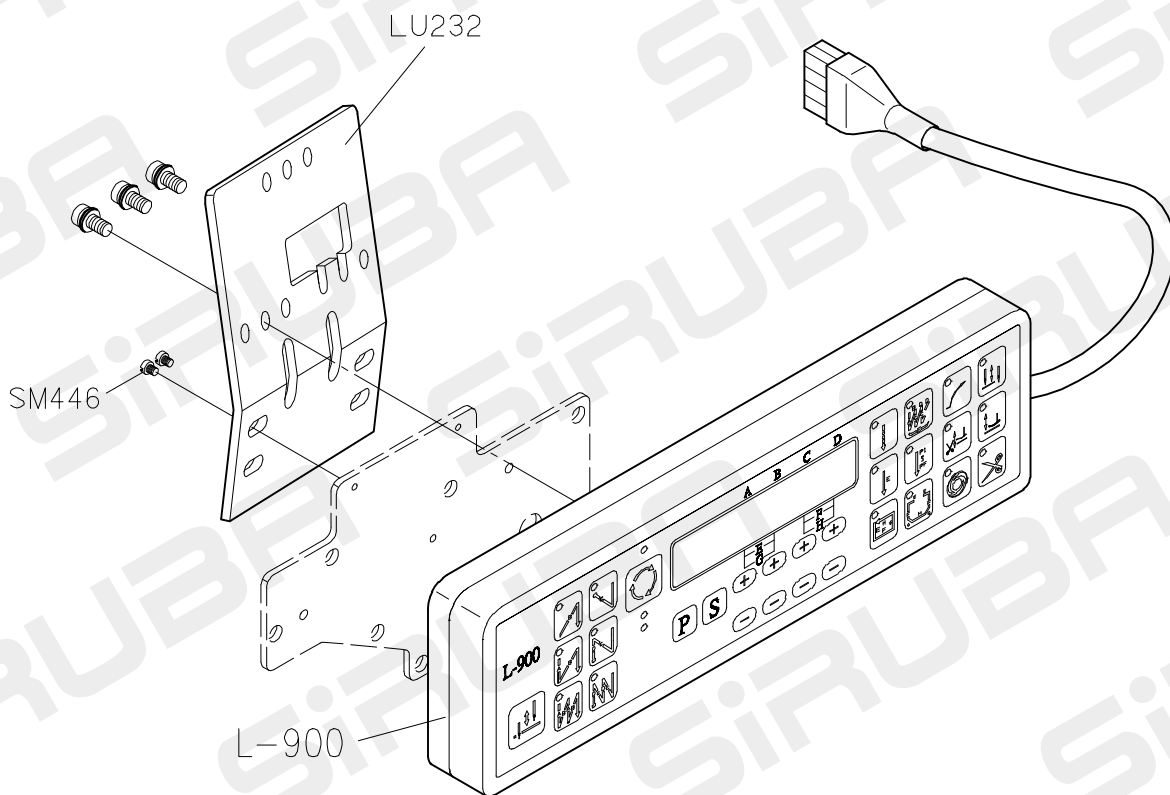
A

B

C

D

E



註：此部份置於配件箱內

1

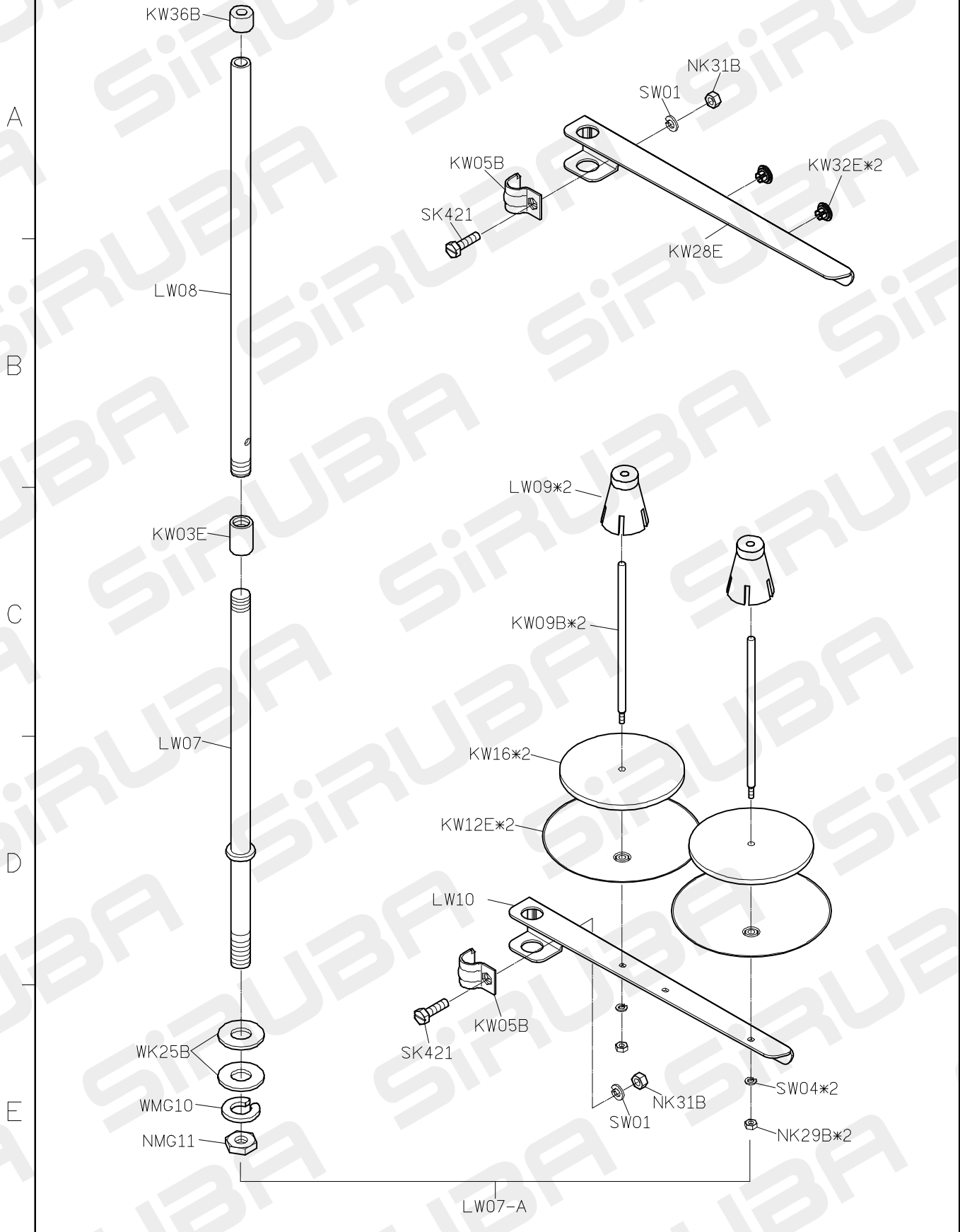
2

3

4

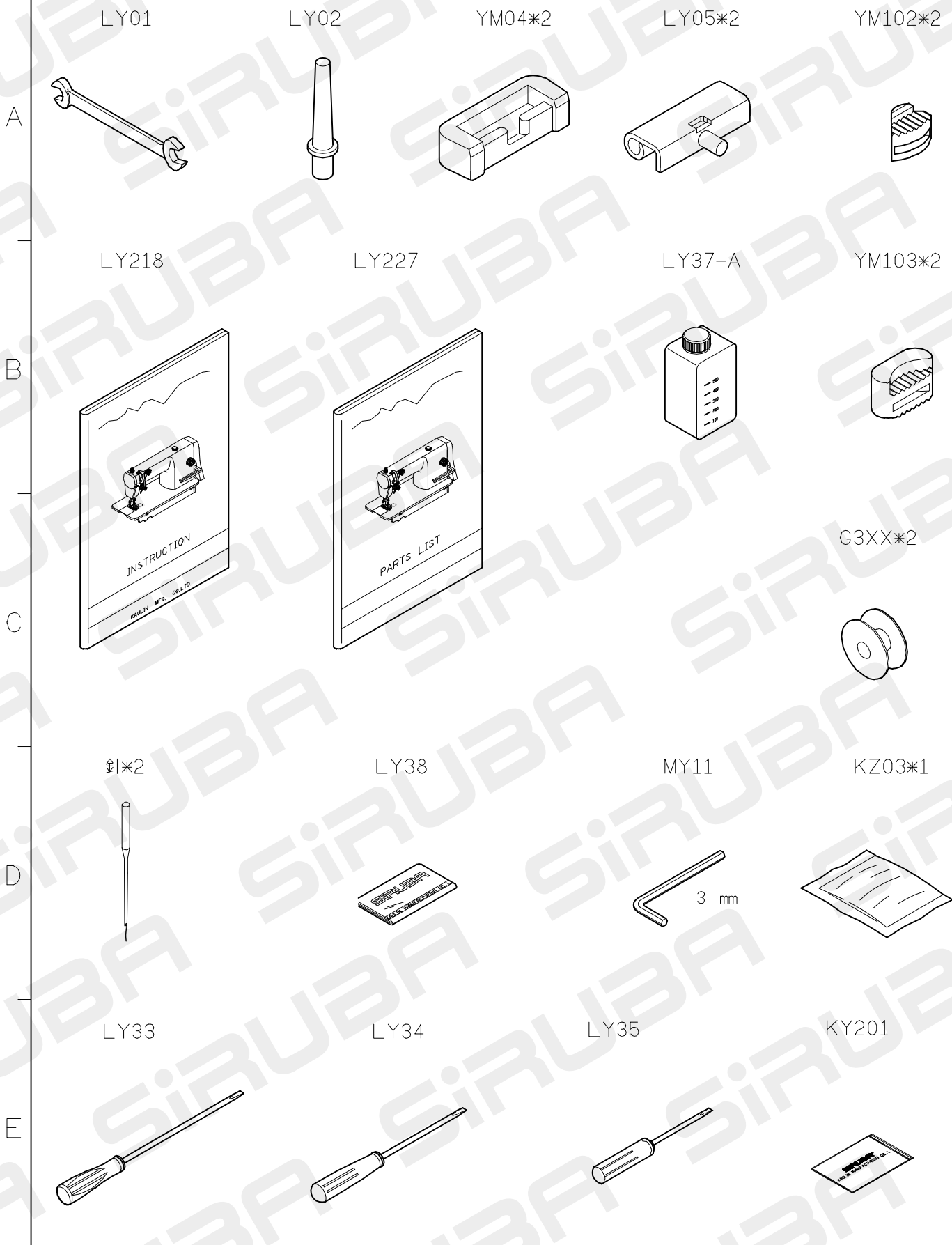
5

PARTS LIST FOR THREAD STAND GROUP 系列圖 1

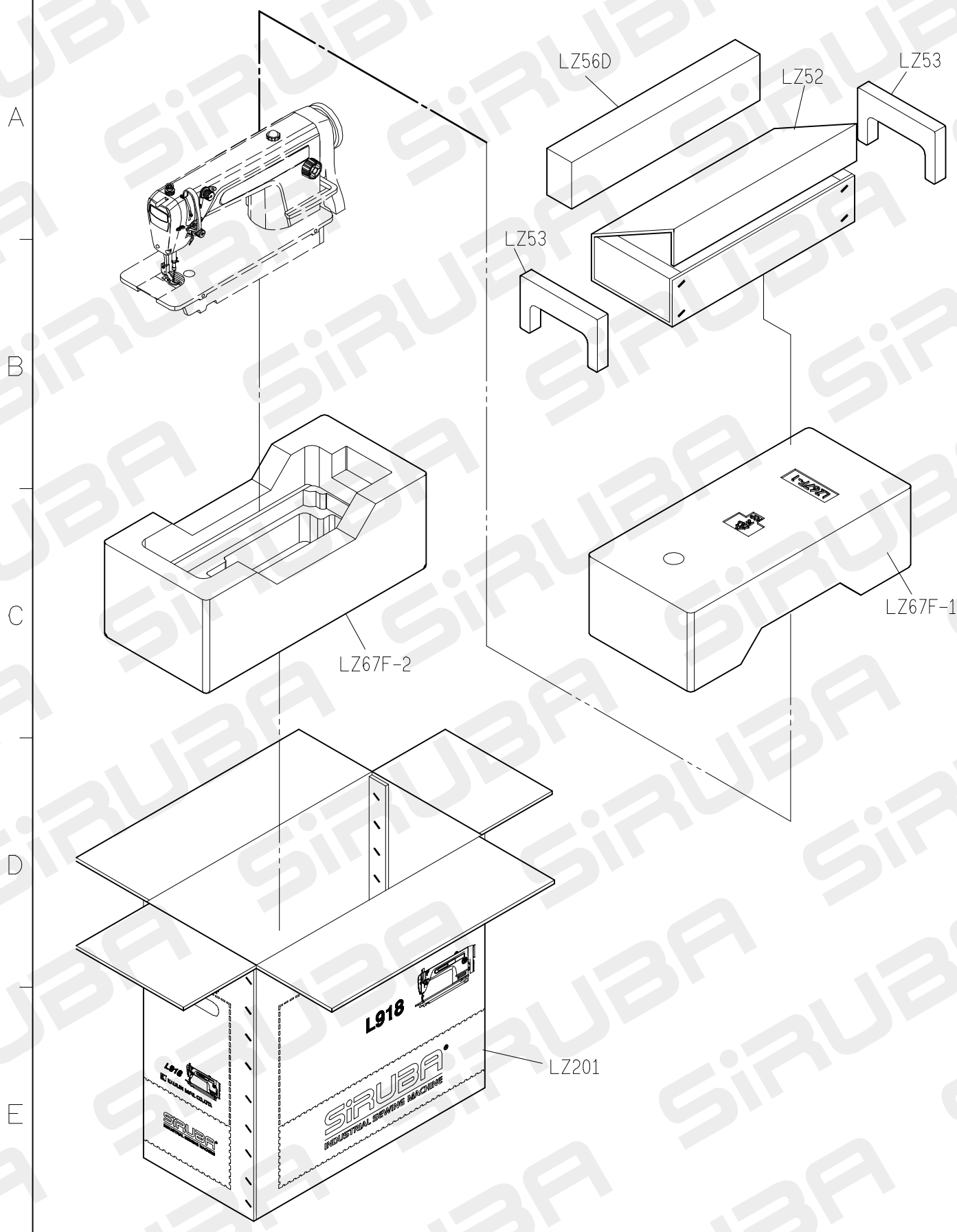


1 2 3 4 5

PARTS LIST FOR LY ACCESSORY 系列圖 1



PARTS LIST FOR LZ GROUP 系列圖 1



1

2

3

4

5

TABLE CUT-OUT OF L918-T1

單針高速平縫下乘式車板圖

TABLE CUT-OUT SEMI-SUBMERGED

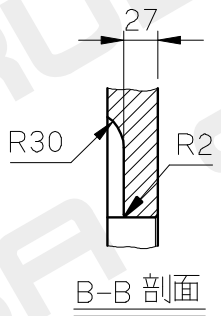
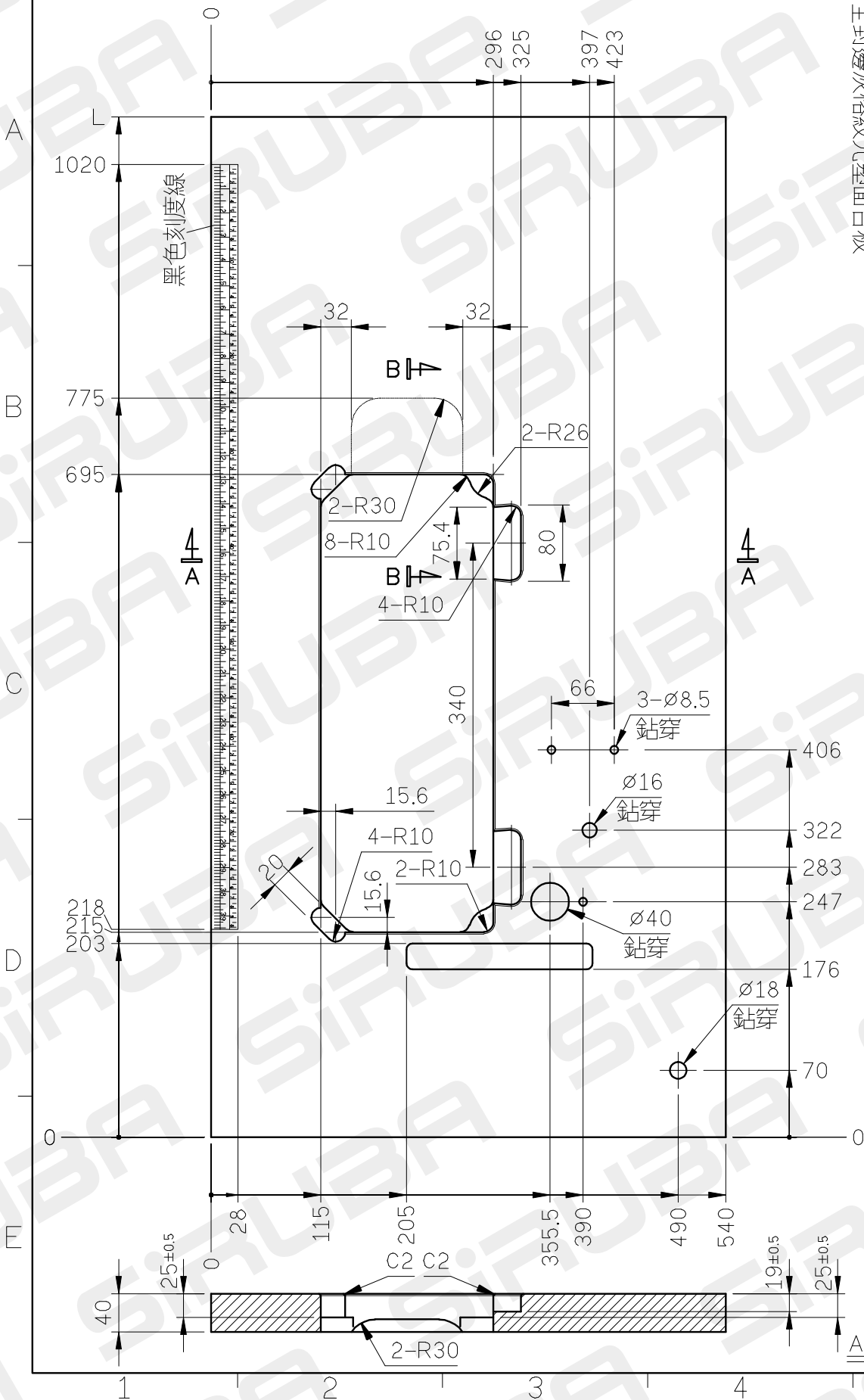
單位/UNIT:mm

所有尺寸公差/DIFFERENCE:±2

L918-T1-1070 長度(L):1070/重量:10kg±5%

L918-T1 長度(L):1200/重量:11.4kg±5%

全封邊灰格紋光塑面台板



A-A 剖面