

GAGE66

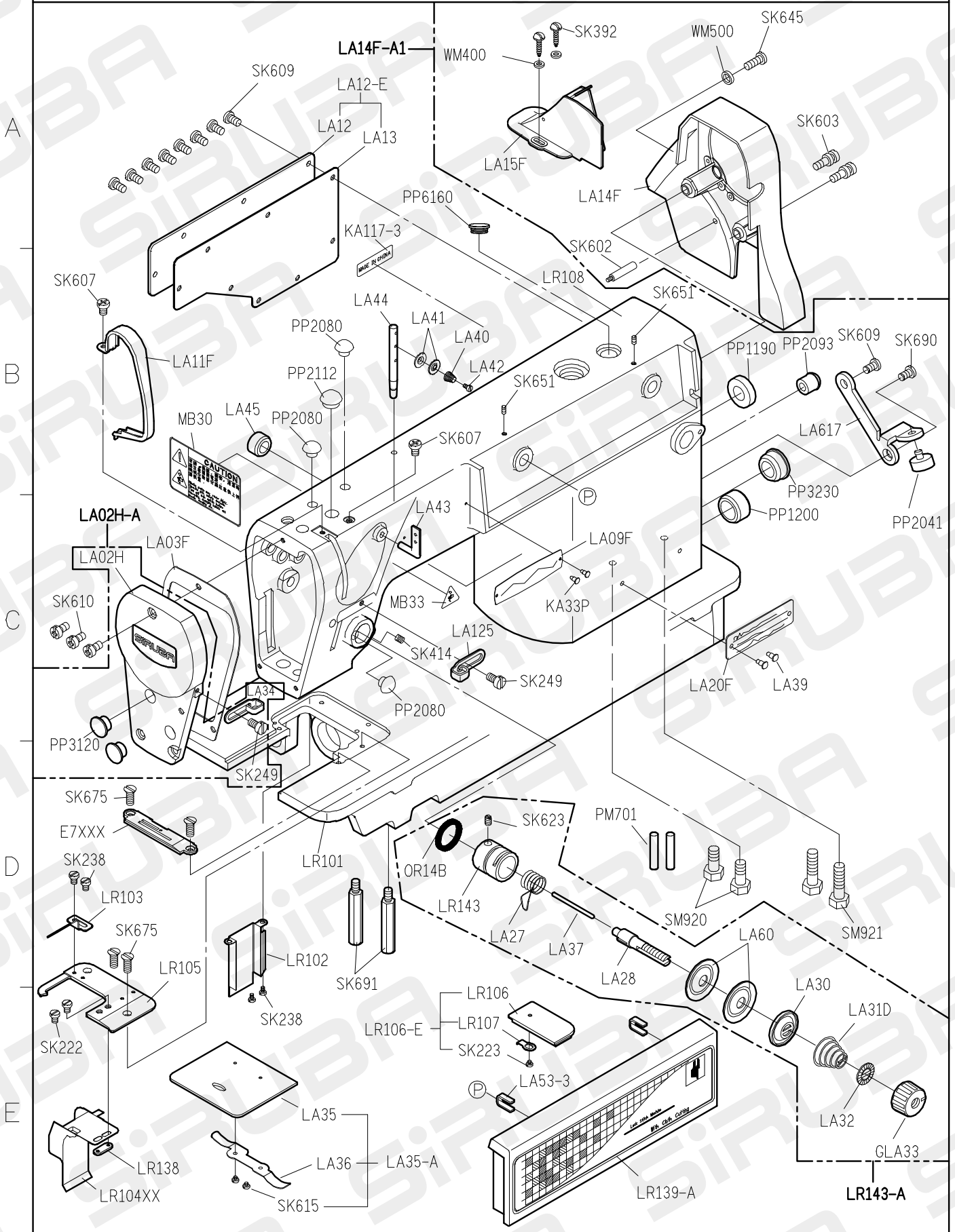
L818F-RM1 規格件表 / CONVERSION CHART

MODEL	SUB-CLASS	GUAGE WIDTH	NEEDLE PLATE	FEED DOG	PRESSER FOOT	HOOK ASM	BOBBIN CASE ASM	BOBBIN	THROAT PLATE CHIP GUARD	NEEDLE	THREAD GUIDE	THROAT PLATE COVER
機 型	規 格	切 邊 距 離	針 板	送 具	押 具	梭 頭	梭 殼	梭 子	下 導 布 架	針 號	導 線 片	布 板 蓋
L818F-RM1-32	32	1/8" (3.2mm)	E705Q	D705	P705	G111	G201	G301	LR104DS	DBX1#14	LR141S	LR106
L818F-RM1-40	40	5/32" (4.0mm)	E705R (E705Q)	D705	P705	G111	G201	G301	LR104DS	DBX1#14	LR141S	LR106
L818F-RM1-48	48	3/16" (4.8mm)	E705 (E705Q)	D705	P705	G111	G201	G301	LR104DS	DBX1#14	LR141S	LR106
L818F-RM1-64	64	1/4" (6.4mm)	E705S (E705Q)	D702 (D705)	P701 (P705)	G111	G201	G301	LR104D (LR104DS)	DBX1#14	LR141 (LR141S)	LR106S (LR106)
L818F-RM1-95	95	3/8" (9.5mm)	E705T (E705Q)	D702 (D705)	P701 (P705)	G111	G201	G301	LR104D (LR104DS)	DBX1#14	LR141 (LR141S)	LR106T (LR106)

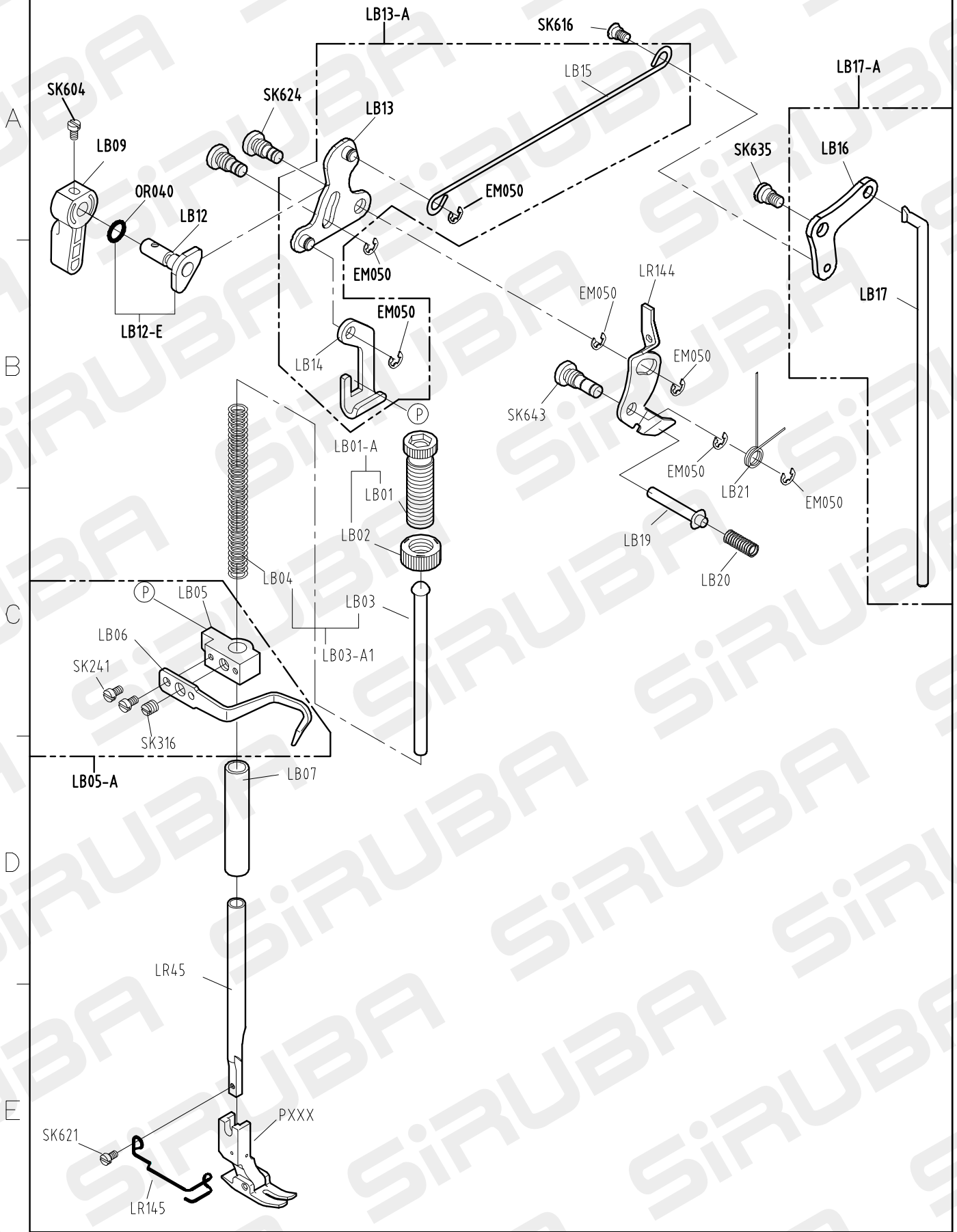
() 之規格件放於配件箱內 / the standard object inside () is placed in the accessory box.

09.08.28

L818F-RM1 PARTS LIST FOR LA GROUP P.1/1



L818F-RM1 PARTS LIST FOR LB GROUP P.1/1



1

2

3

4

5

L818F-RM1 PARTS LIST FOR LD GROUP P.1/1

A

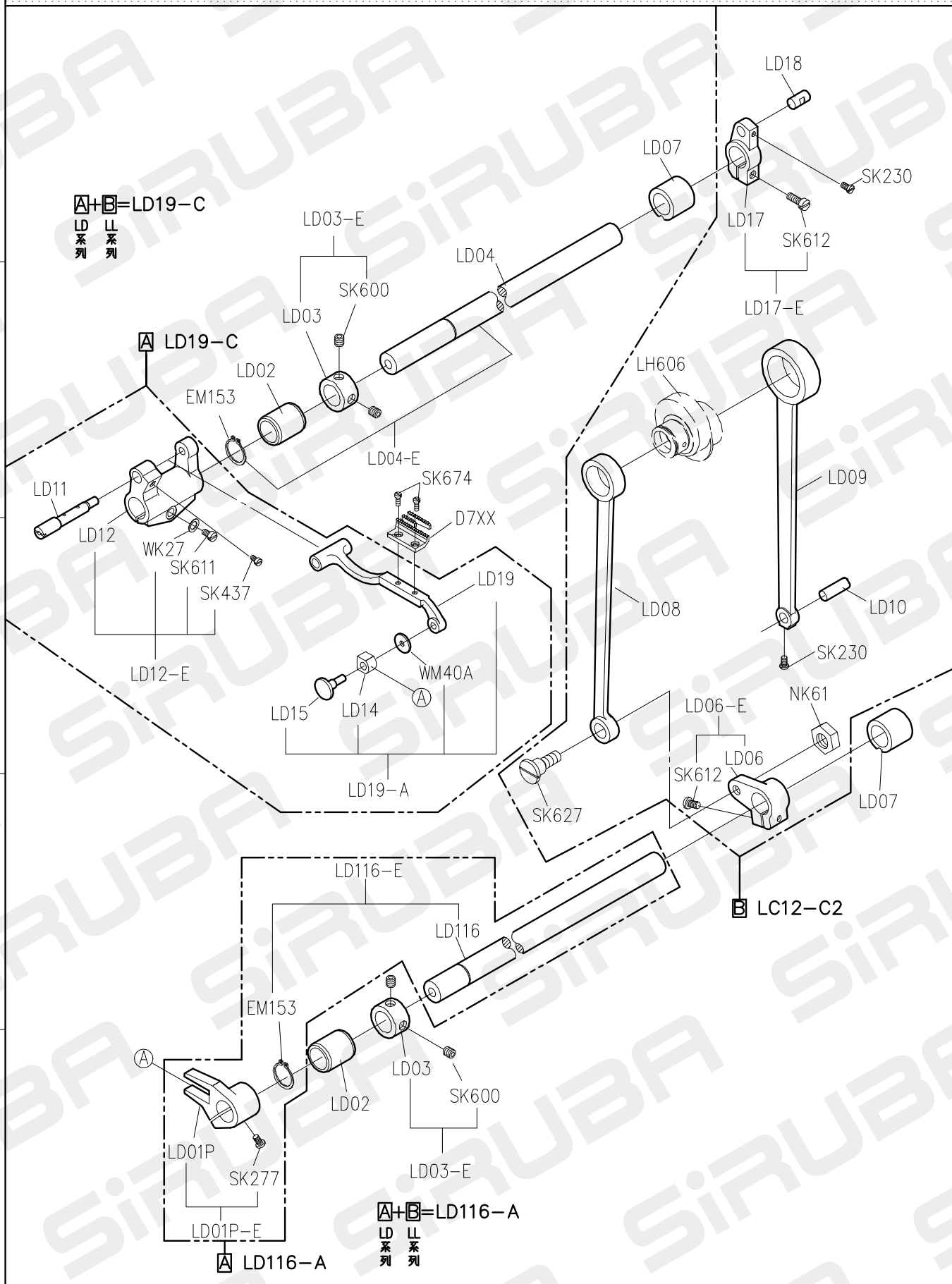
B

C

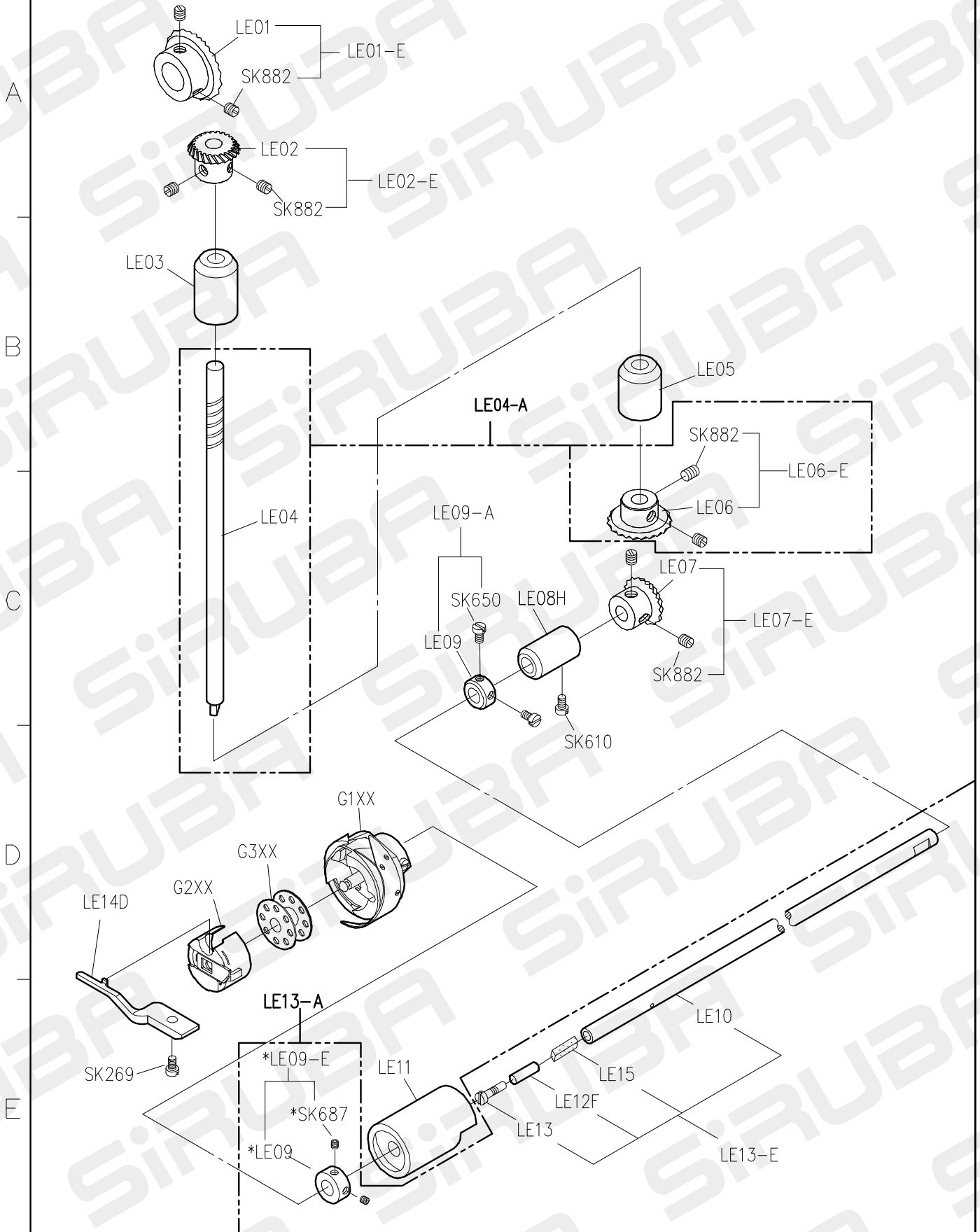
D

E

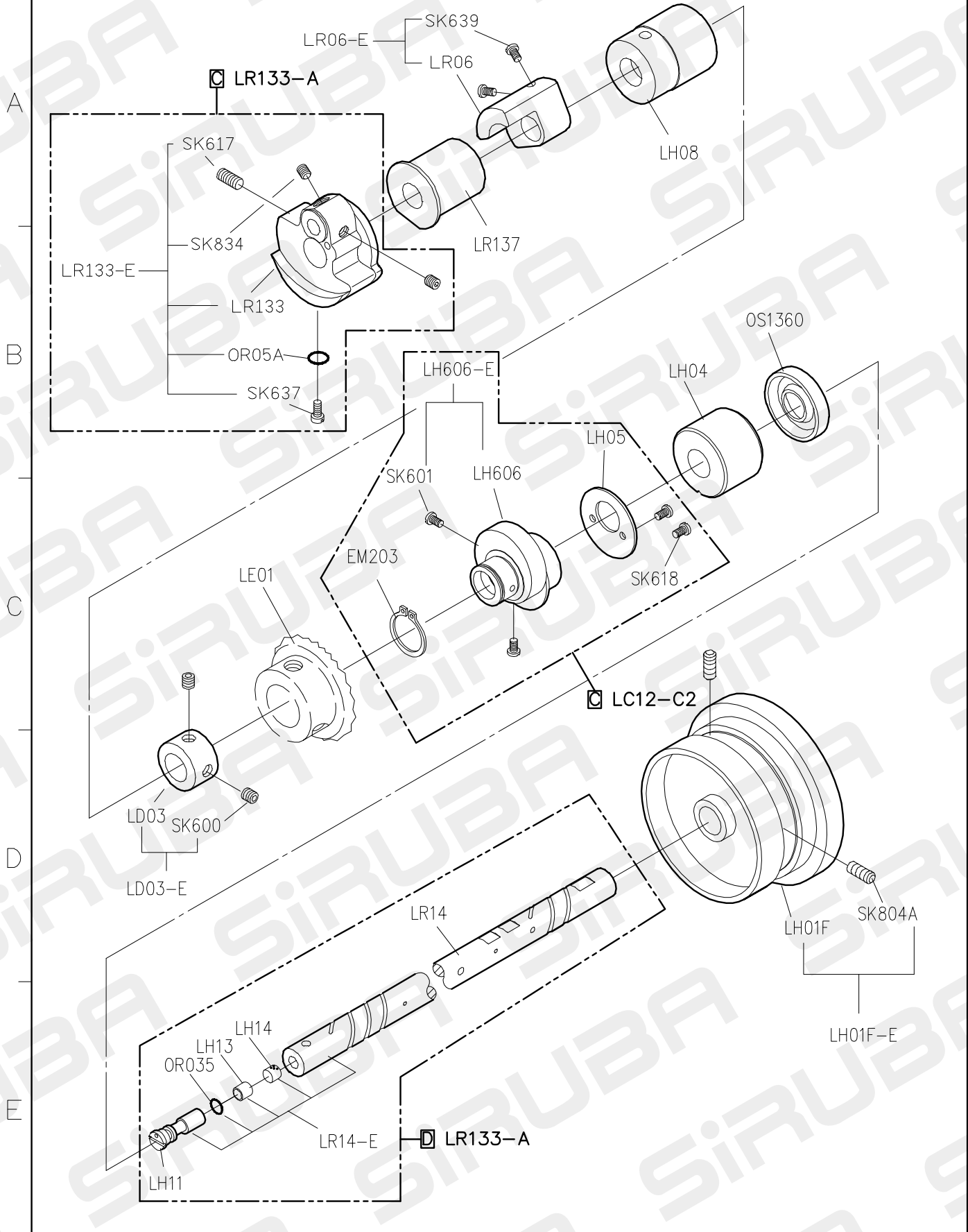
$\square + \square = \text{LD19-C}$
 LD 系列 LL 系列



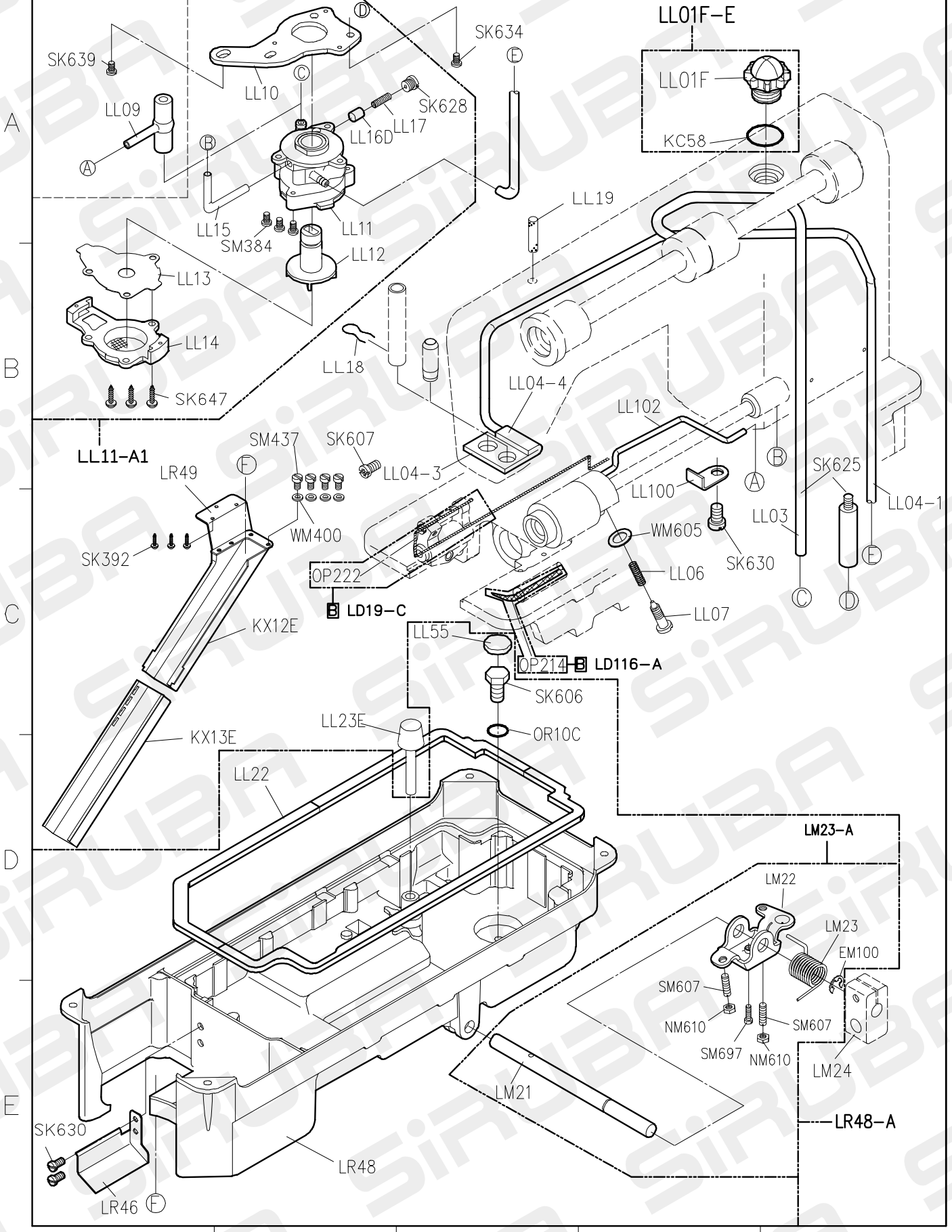
L818F-RM1 PARTS LIST FOR LE GROUP P.1/1



L818F-RM1 PARTS LIST FOR LH GROUP



L818F-RM1 PARTS LIST FOR LL GROUP P.1/1



L818F-RM1 PARTS LIST FOR LR GROUP P.1/1

A

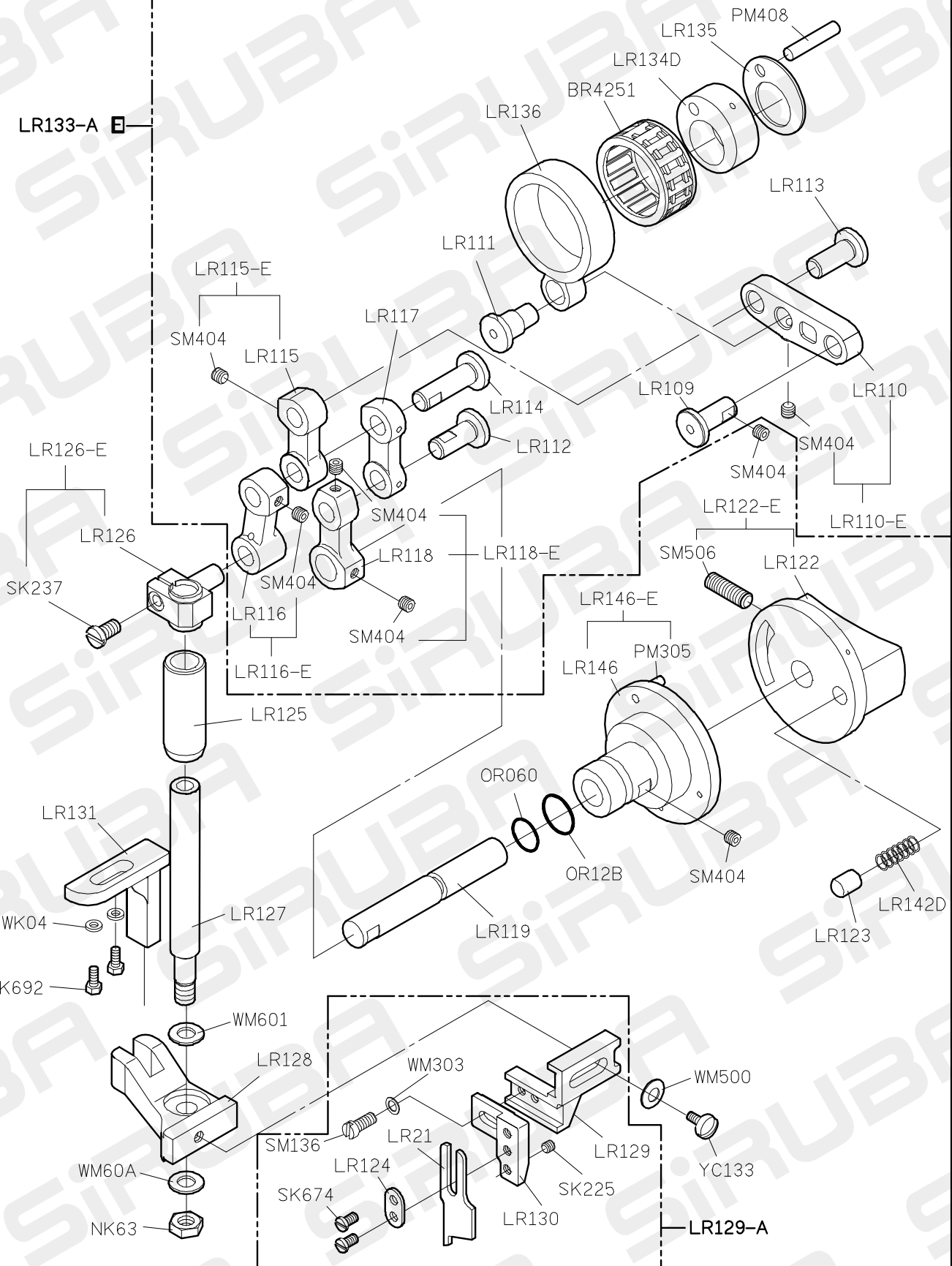
B

C

D

E

LR133-A



1

2

3

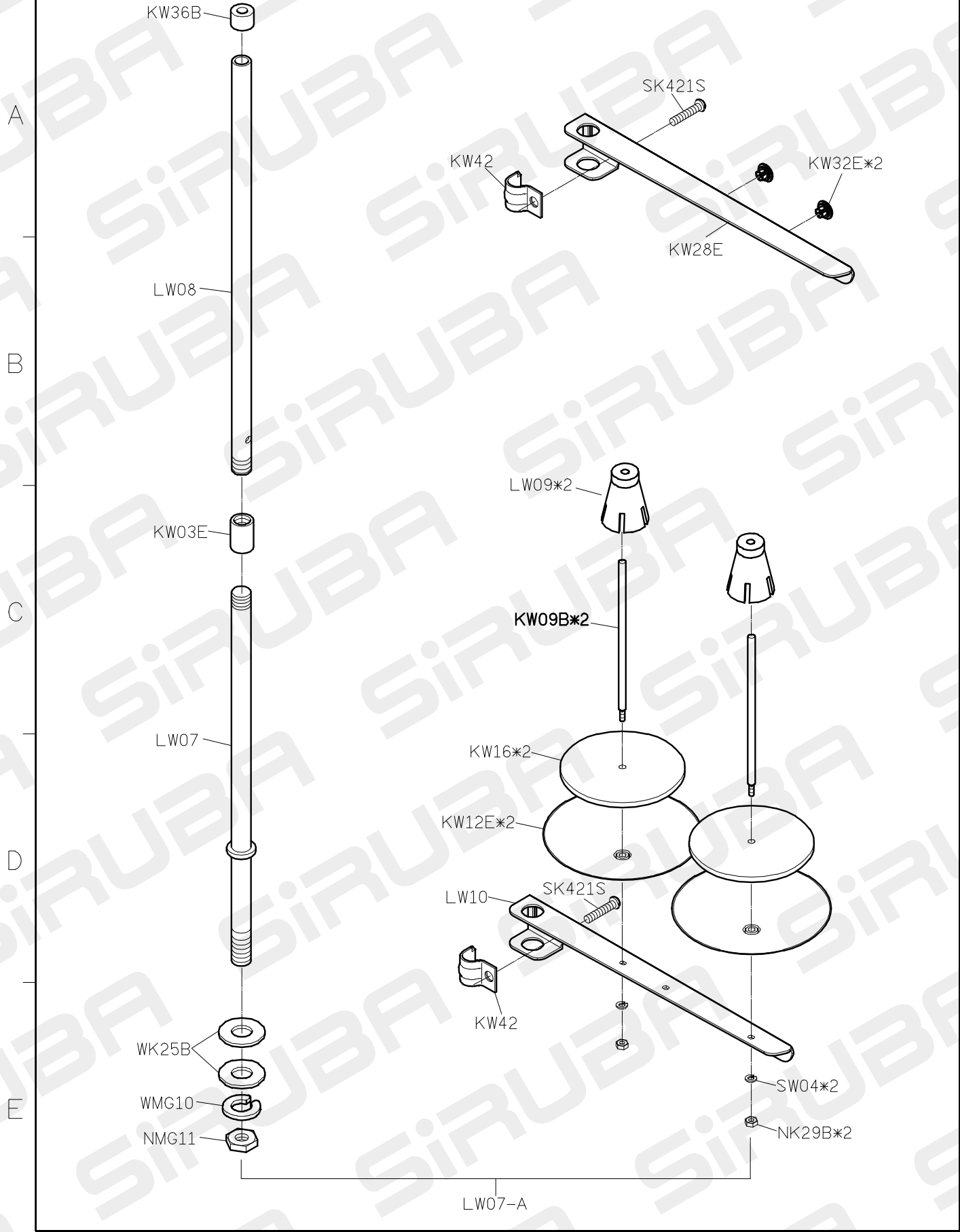
4

5

FOR L818F-RM1

10.02.07

ALL-L818F PARTS LIST FOR LW GROUP P.1/1



L818F-RM1 PARTS LIST FOR LZ GROUP P.1/1

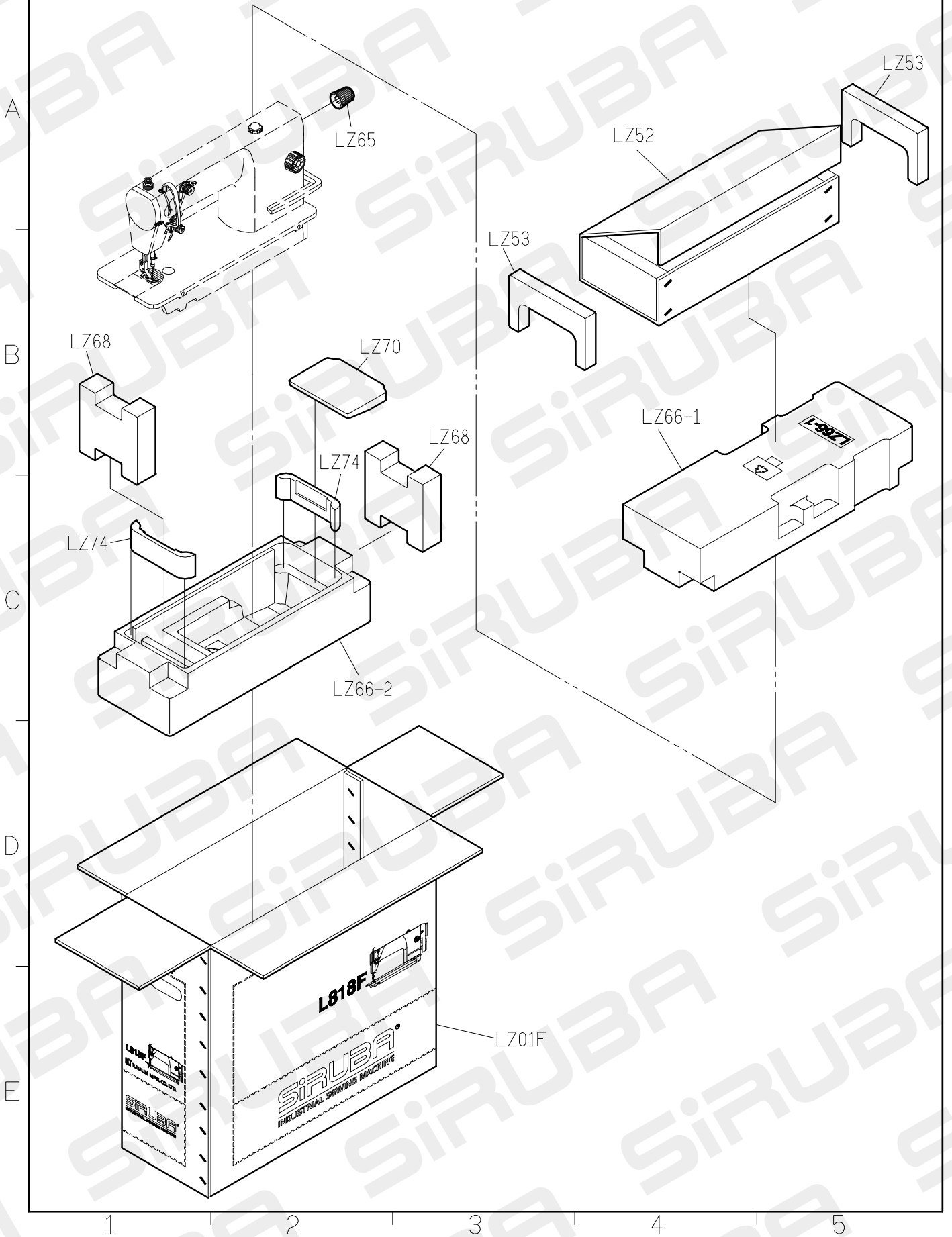
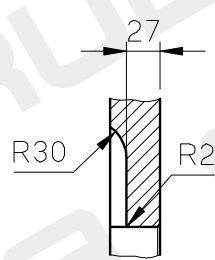
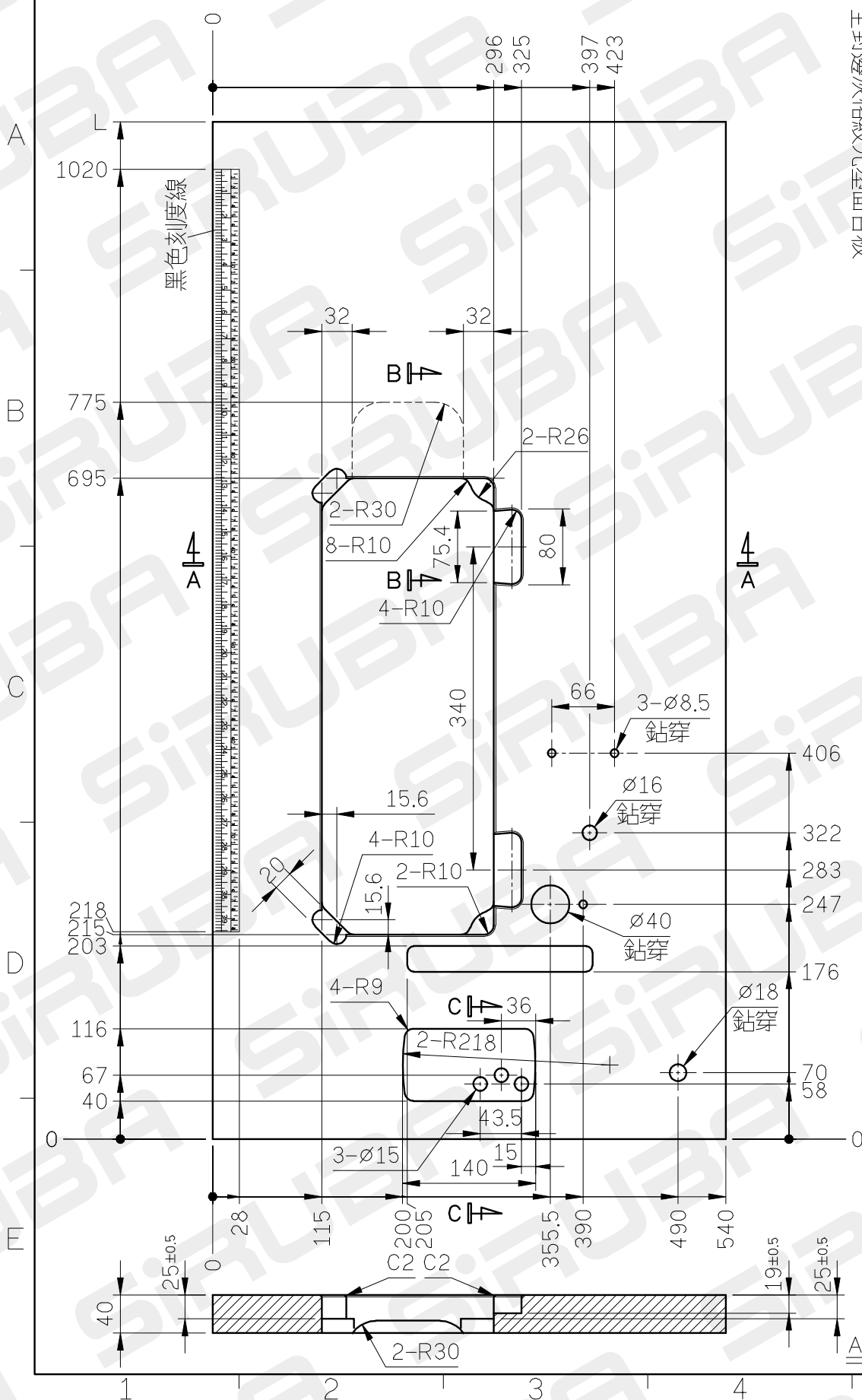


TABLE CUT-OUT OF L818F-T2

單針高速平縫下乘式車板圖
 TABLE CUT-OUT SEMI-SUBMERGED
 單位/UNIT:mm
 所有尺寸公差/DIFFERENCE:±2
 L818-T2-1070 長度(L):1070/重量:1.0kg±5%
 L818-T2 長度(L):1200/重量:1.14kg±5%
 全封邊灰格紋光塑面台板



B-B 剖面



C-C 剖面

A-A 剖面

TABLE CUT-OUT OF L818F-T3

單針高速平縫下乘式車板圖
 TABLE CUT-OUT SEMI-SUBMERGED
 單位/UNIT:mm
 FOR MOTOR:L600A
 所有尺寸公差/DIFFERENCE:±2
 L818-T3-1070 長度(L):1070/重量:10.5kg±5%
 L818-T3 長度(L):1200/重量:11.5kg±5%
 全封邊灰格紋光塑面台板

