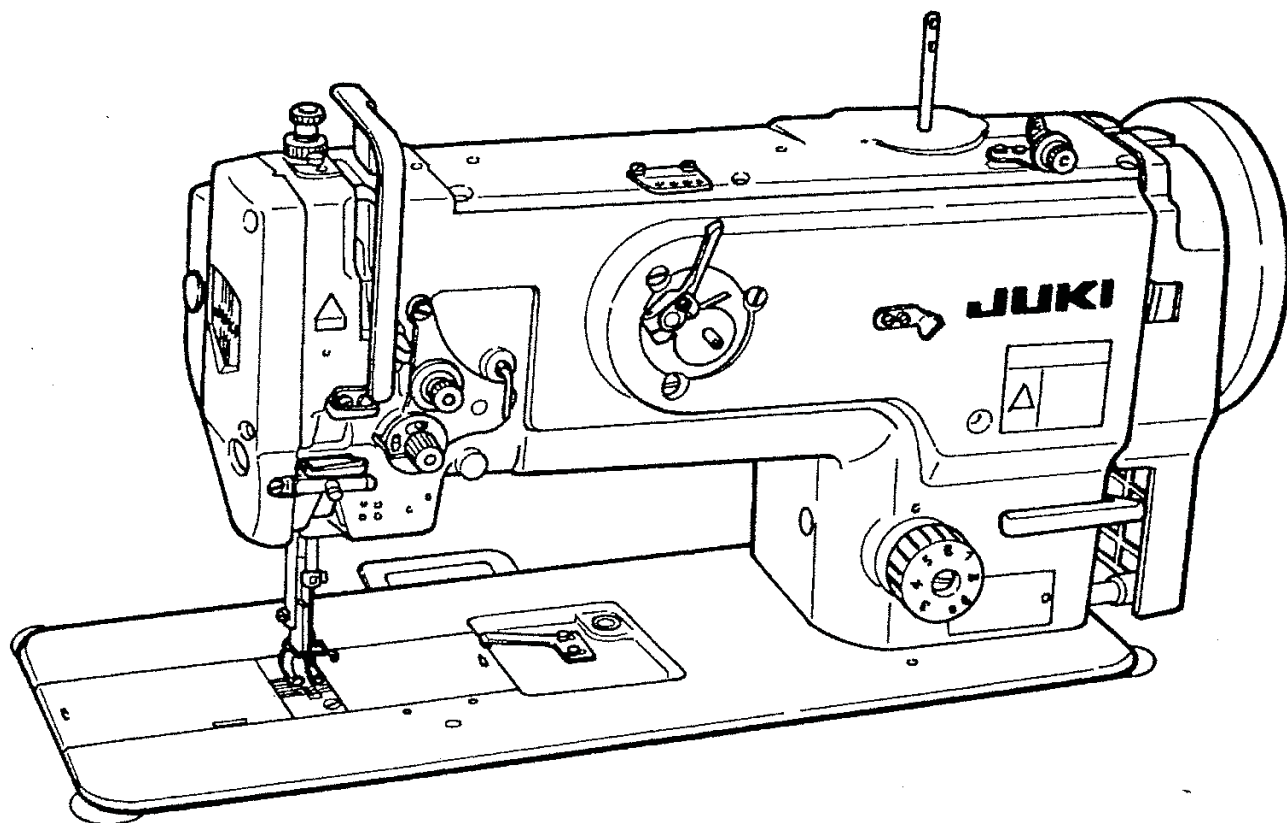


LU- 1565

ИНСТРУКЦИЯ ПО ЭКСПЛУАТАЦИИ



ВНИМАНИЕ : Внимательно изучите данную инструкцию перед началом эксплуатации машины.
Сохраните инструкцию для возможности использования ее в будущем.

МЕРЫ ПРЕДОСТОРОЖНОСТИ

Запуск швейной системы не разрешается, если швейная система, в которой установлена швейная машина, не соответствует требованиям безопасности в Вашей стране. Технический сервис для такой швейной системы также будет запрещен.

1. При работе с швейной машиной необходимо соблюдать основные меры безопасности, не ограничиваясь правилами, указанными в данной инструкции.
2. Изучите всю информацию, приведенную в инструкциях по использованию швейных машин, не ограничиваясь только данной инструкцией, до того, как Вы будете использовать швейную машину. Обязательно сохраните данную инструкцию по эксплуатации, и используйте ее при необходимости.
3. Используйте швейную машину после того, как будет обеспечено ее соответствие стандартным требованиям техники безопасности, принятым в Вашей стране.
4. Все предохранительные устройства должны быть установлены перед тем, как машина будет готова к запуску. Работать с машиной, на которой не установлены предохранительные элементы, запрещено.
5. Управление машиной должен осуществлять специалист, прошедший соответствующее обучение.
6. Для Вашей персональной безопасности мы рекомендуем использовать защитные очки.
7. Перед выполнением нижеуказанных операций установите выключатель сети в положение «Выкл» или отключите силовую кабель от розетки.
 - 7-1. Заправка нити в иглу, петлитель, натяжитель и т.д. и замены катушки.
 - 7-2. Замена иглы, прижимной лапки, игольной пластины, петлителя, натяжителя, зубчатой рейки, предохранителя иглы, кассеты, выравнителя края настила и т.д.
 - 7-3. Ремонтные работы.
 - 7-4. Когда оператор покинул рабочее место или рабочее место находится вне зоны наблюдения оператора.
 - 7-5. При использовании электродвигателя без тормоза, что увеличивает время до полной остановки мотора после выключения.
8. Будьте аккуратны при использовании масла во время смазки машины и при выполнении других работ. При попадании масла в глаза или на кожу, либо внутрь, немедленно промойте данную область и проконсультируйтесь с врачом.

9. Запрещаются манипуляции по изменению формы деталей и устройств, вне зависимости от того, подключена ли машина к сети.
 10. Ремонт, модернизация и работы по регулировки должны быть выполнены только соответствующими обученными техническими специалистами или квалифицированным персоналом.
 11. Работы по техническому обслуживанию и проверке должны проводиться соответствующе обученным персоналом.
 12. Ремонт и техническое обслуживание электрических компонентов должны проводить квалифицированные электрики или специально обученные работники.
- Всякий раз, когда Вы сталкиваетесь с неполадками электрических компонентов машины, незамедлительно остановите ее.
13. Перед тем как осуществить ремонт или техническое обслуживание машины оборудованной пневматическими устройствами, такими, как пневматический цилиндр, отсоедините компрессор от машины для того, чтобы сжатый воздух не подавался на механизм обрезки. Выпустите остаточное давление воздуха после отсоединения компрессора от машины. Регулировки и настройки должны выполнять соответствующие обученные технические специалисты или специалисты, имеющие соответствующую квалификацию.
 14. Регулярно проводите очистку машины от загрязнений.

15. Для нормальной работы машины необходимо установить на ней заземление. В зоне работы машины должны отсутствовать источники сильного шума и вибраций, такие как высокочастотный сварочный аппарат.
16. К машине должен быть подсоединен шнур электропитания с соответствующей вилкой. Машина должна быть подключена к розетке с заземлением. Все работы должны выполняться квалифицированными специалистами.

17. Машина должна использоваться только по целевому назначению. Использование машины для каких-либо других целей запрещено.
18. Работы по модернизации и усовершенствованию компонентов машины должны производиться только в соответствии с инструкциями по технике безопасности и после выполнения всех требований по мерам предосторожности. Компания JUKI не несет ответственность на возможный ущерб, нанесенный компонентам машины во время ее модернизации и технического усовершенствования.

19. Данными символами обозначаются соответствующие предупреждения:



Опасность получения травмы при выполнении работ



Требуется особой осторожности

ДЛЯ БЕЗОПАСНОЙ РАБОТЫ



1. Не приближайте руки к игле после того, как включили машину в сеть или когда машина работает.
2. Не подносите пальцы рук внутрь кожуха нитепритягивателя во время работы машины.
3. Отключите машину от электрической сети если необходимо наклонить машину, заменить кожух ремня или клиновидный ремень.
4. Во время работы, следите за тем, чтобы руки, одежда или голова не соприкасались с маховиком, клиновидным ремнем или мотором. Не располагайте какую-либо одежду рядом.
5. Не работайте с машиной если на ней не установлен кожух ремня или защита пальцев.
6. При наклоне машины убедитесь в том, что поддерживающий брус правильно установлен на Вашей машине, а также следите за тем, чтобы Ваши пальцы не были зажаты.



1. Для обеспечения безопасности никогда не работайте с машиной, не имеющей заземления.
2. При выключении или включении машины в электрическую сеть, выключатель должен находиться в положении Выкл.
3. Во время грома или молнии остановите работу и отключите машину от электрической сети.
4. При перемещении машины из холодного места в теплое возможно появление конденсата. В таком случае не включайте машину до тех пор пока не убедитесь, что конденсат испарился и машина стала сухой.



ВНИМАНИЕ:

Обратите внимание на то, что предохранительные устройства такие как: защита глаз, защита пальцев и т.д. могут отсутствовать на иллюстрациях в данной инструкции по эксплуатации для упрощения пояснений. Перед началом работы убедитесь, что данные устройства установлены на машину.

СОДЕРЖАНИЕ

МЕРЫ ПРЕДОСТОРОЖНОСТИ ПЕРЕД НАЧАЛОМ РАБОТЫ	4
СПЕЦИФИКАЦИЯ	4
1. УСТАНОВКА	4
2. УСТАНОВКА КОНТЕЙНЕРА ДЛЯ ОТРАБОТАННОГО МАСЛА	6
3. УСТАНОВКА КОЖУХА РЕМНЯ	6
4. СМАЗКА	7
5. УСТАНОВКА ИГЛЫ	8
6. УСТАНОВКА И СНЯТИЕ ШПУЛЬКИ	8
7. ЗАПРАВКА НИТИ В ШПУЛЬНЫЙ КОЛПАЧОК	9
8. УСТАНОВКА НИТЕНАПРАВТЕЛЯ ДЛЯ НАМОТКИ ШПУЛЬНОЙ НИТИ	9
9. НАМОТКА ШПУЛЬКИ	9
10. ЗАПРАВКА НИТИ В КОРПУСЕ МАШИНЫ	10
11. РЕГУЛИРОВКА ДЛИНЫ СТЕЖКА	10
12. НАТЯЖЕНИЕ НИТИ	11
13. НИТЕПРИТЯГИВАТЕЛЬНАЯ ПРУЖИНА	11
14. РУЧНОЙ ПОДЪЕМНИК	12
15. РЕГУЛИРОВКА СИЛЫ ПРИЖИМА ПРИЖИМНОЙ ЛАПКИ	12
16. СИНХРОНИЗАЦИЯ РАБОТЫ ИГЛЫ И ПЕТЛИТЕЛЯ	12
17. НАСТРОЙКА ПРЕДОХРАНИТЕЛЯ ИГЛЫ ПЕТЛИТЕЛЯ	13
18. РЕГУЛИРОВКА РЫЧАГА УДЕРЖИВАНИЯ ШПУЛЬКИ	13
19. РЕГУЛИРОВКА ВЕЛИЧИНЫ ПОДЪЕМА ПРИЖИМНОЙ И ШАГАЮЩЕЙ ЛАПКИ	14
20. ТАБЛИЦА СКОРОСТИ ШИТЬЯ	14
21. ШКИВ МОТОРА И КЛИНОВИДНЫЙ РЕМЕНЬ	15
22. ВОЗВРАТ ИСХОДНЫХ УСТАНОВОК ПРЕДОХРАНИТЕЛЬНОЙ МУФТЫ	15
23. ОСТАНОВКА ИГЛОВОДИТЕЛЕЙ	15
24. ПРОБЛЕМЫ, ВОЗНИКАЮЩИЕ ПРИ ШИТЬЕ И СПОСОБЫ ИХ УСТРАНЕНИЯ	16

МЕРЫ ПРЕДОСТОРОЖНОСТИ ПЕРЕД НАЧАЛОМ РАБОТЫ



ВНИМАНИЕ:

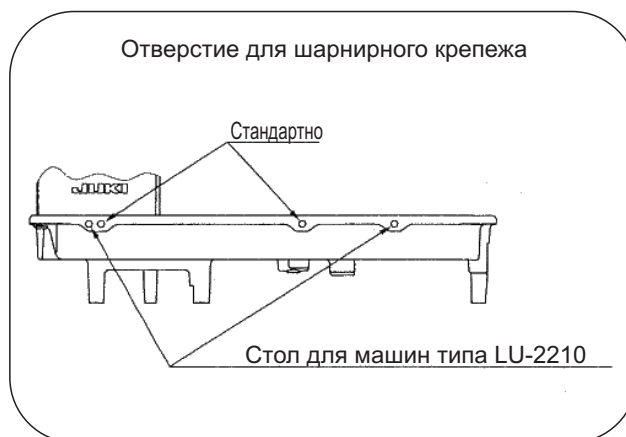
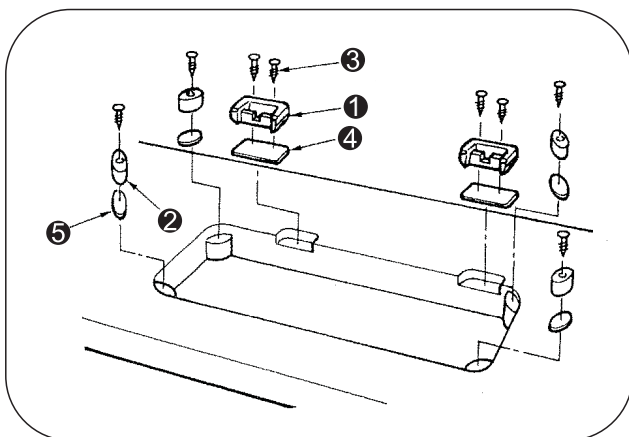
Перед началом работы необходимо выполнить следующие требования:

- Тщательно очистите детали машины перед первым запуском в работу. Удалите всю пыль и загрязнения на машине, появившиеся во время транспортировки.
- Убедитесь в соответствии напряжения и фаз техническим требованиям. Убедитесь в надежном подключении сетевого шнура.
- Запрещается использование швейной машины если напряжение в сети не соответствует техническим требованиям.
- Заданное направление вращения в швейной машине – против часовой стрелки со стороны шкива. Не вращайте детали в обратном направлении.
- Если необходимо наклонить корпус машины, предварительно снимите крепление коленного подъемника.
- Не запускайте швейную машину предварительно не заполнив поддон швейной машины маслом.
- Тестовый запуск машины выполняйте без игольной и шпульной нити.
- В течение первого месяца после введения машины в эксплуатацию выполняйте швейные работы на машине со скоростью не более 1600 об/мин.
- Вращайте шкив вручную только после его полной остановки.

СПЕЦИФИКАЦИЯ

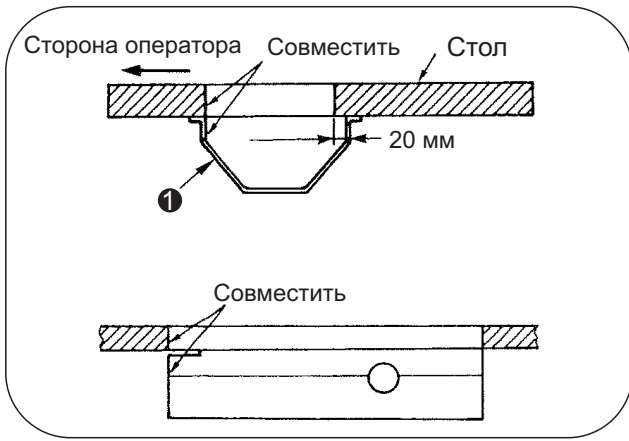
Модель	LU-1565
Скорость шитья	Max. 2000 об/мин, см. “Таблица скорости шитья”, стр.
Длина стежка (max)	Обычная подача: 9 мм, реверсивная подача: 9 мм
Игла	SCHMETZ 135 x 17 (№ 125-180) (Стандартно: №160)
Нить	#30 - # 5 (США: #46 - # 138, Европа : 20/3 – 60/3)
Номер иглы	4,8 – 12,7 мм (3/16 – 1/2)
Петлитель	Вертикально-осевой, емкость 2.0
Подъем прижимной лапки	Рычаг ручного подъема: 9 мм, коленный выключатель: 16 мм
Масло	JUKI NEW DEFRIX масло №2
Шум	Уровень шума при рабочей скорости n=1600 об/мин: L _{PA} ≤84дБ (А) Уровень шума измеряется в соответствии со стандартом DIN 45635-48-A-1

1. УСТАНОВКА

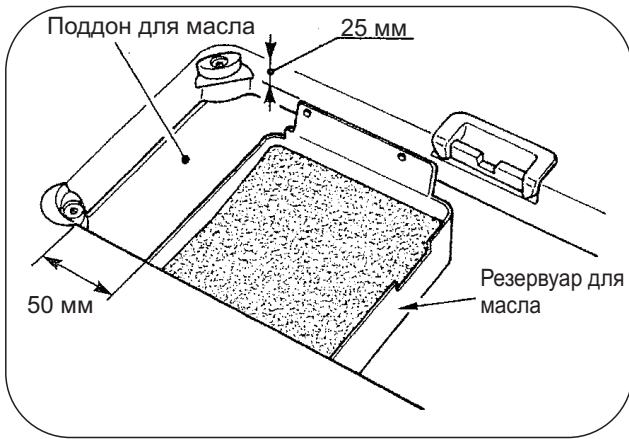


- 1) Установка шарнирных крепежей и поддерживающих резиновых накладок на корпус машины. Закрепите крепежные гнезда 1 и поддерживающие резиновые накладки 2, входящие в комплект поставки швейной машины, с помощью крепежных винтов 3.

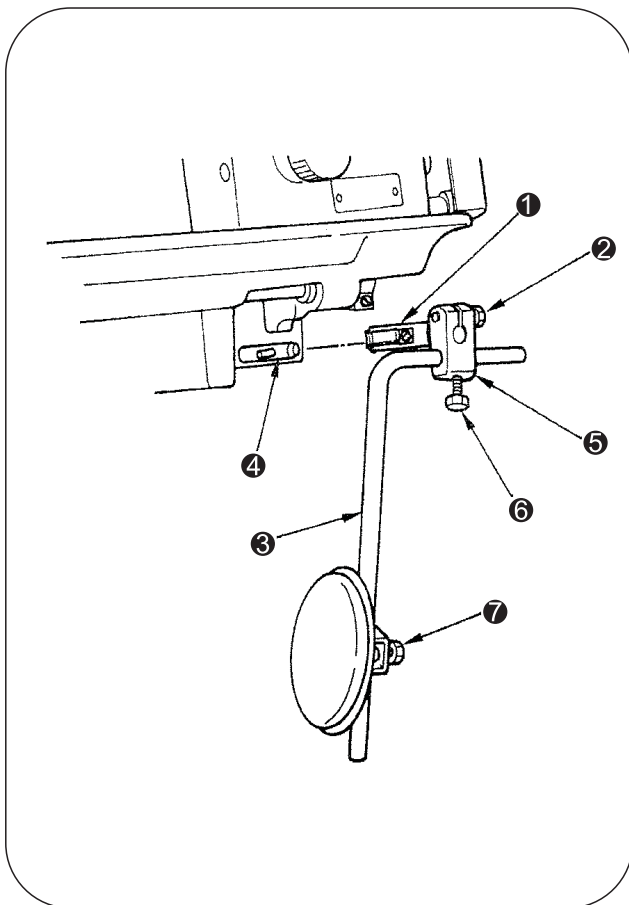
* Если крышка при сдвиге во время открывания касается стола, установите дополнительные прокладки 4 и 5 входящие в комплект поставки машины под соответствующие накладки и крепежи.



- 2) Установите поддон для масла
Установите поддон для масла 1, входящий в комплект поставки машины, затянув восемь винтов.

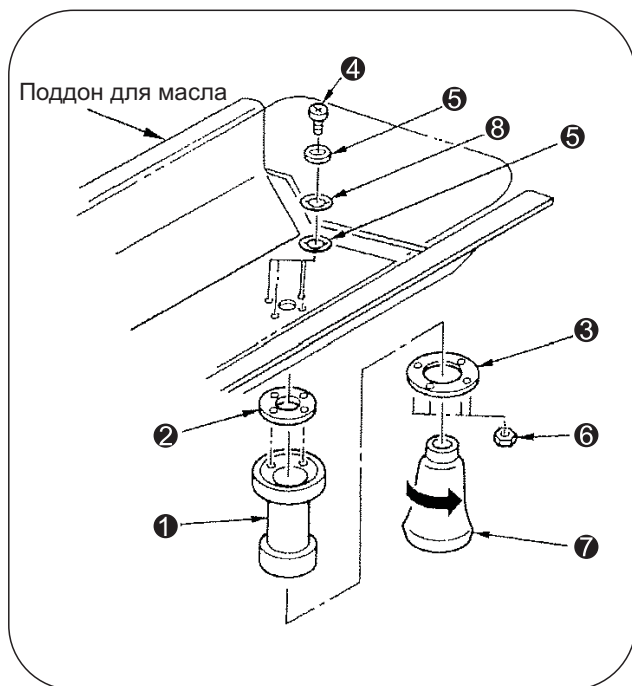


- 3) Установка резервуара для масла
Закрепите резервуар для масла, входящий в комплект поставки машины, с четырех сторон по углам стола с помощью винтов.



- 4) Отрегулируйте положение кронштейна коленчатого шарнира 1, установочного кронштейна коленного подъемника вертикального вала 2 и рычага коленчатого шарнира 3 в направлении вала рычага коленного подъемника 4 и выполните сборку данных компонентов.
- 5) С помощью винтов 5,6 и 7 отрегулируйте положение рычага.

2. УСТАНОВКА КОНТЕЙНЕРА ДЛЯ ОТРАБОТАННОГО МАСЛА



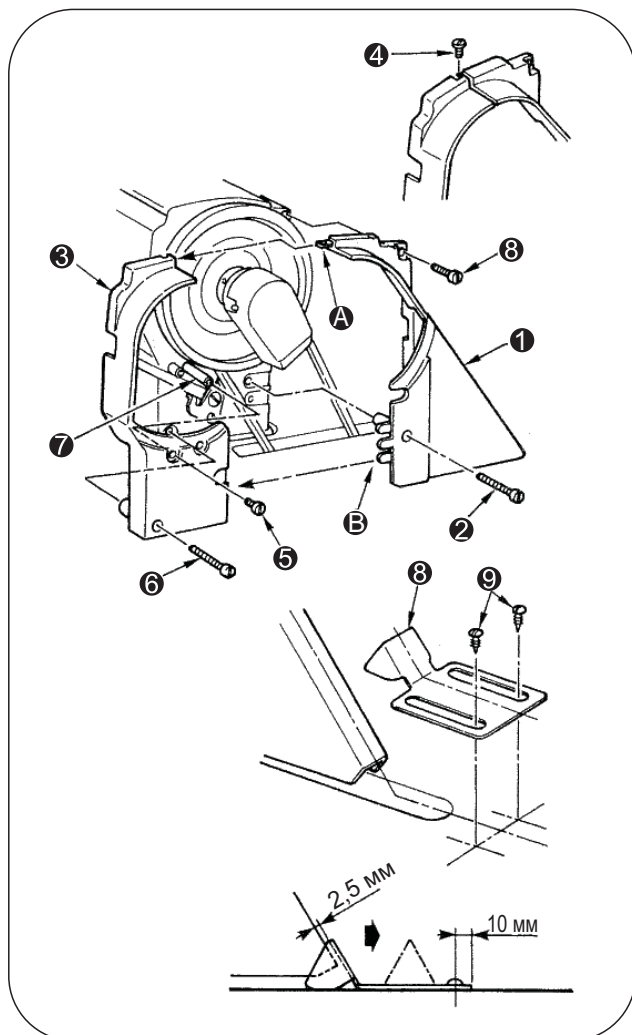
- 1) Подсоедините сливной фитинг 1, прокладку 2, и шайбу 3 к поддону. Установите уплотнение 5 и шайбу 8 на винт 4 и зафиксируйте гайкой 6.
- 2) Зафиксировав вышеуказанные детали, прикрутите контейнер для отработанного масла 7 к сливному фитингу 1.

3. УСТАНОВКА КОЖУХА РЕМНЯ



ВНИМАНИЕ:

Перед началом работы отключите машину от сети во избежание травм из-за внезапного запуска машины.



- 1) Установите шпильку кожуха ремня 7 в соответствующее отверстие кронштейна.
- 2) Зафиксируйте кожух ремня (правый) 1 на кронштейне с помощью винтов 2 и 8.
- 3) Определите положение кожуха ремня (левого) 3 в соответствии с маркерными отметками А и В на правом кожухе ремня.
- 4) Зафиксируйте положение левого кожуха ремня с помощью винтов 4, 5 и 6.
- 5) Зафиксируйте дополнительную пластину крепления кожуха ремня 8 с помощью саморезов 9 на расстоянии 10 мм от заднего края (см. рис) в положении, когда зазор между кожухом ремня и дополнительной пластиной крепления составляет 2,5 мм.
- 6) Если необходимо наклонить корпус швейной машины, ослабьте саморезы 9 и сдвиньте дополнительную пластину крепления кожуха ремня в направлении стрелки до упора, после чего наклоните корпус машины.

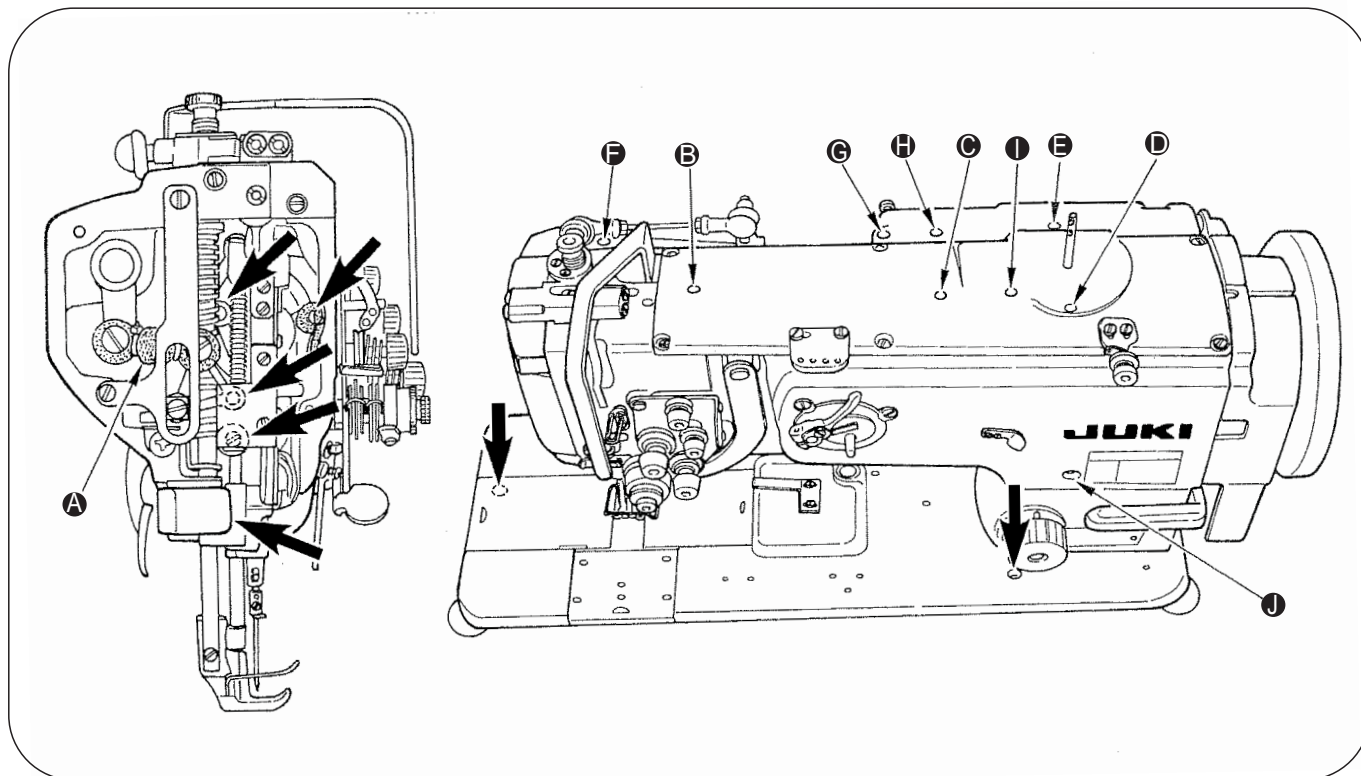
(Внимание) После установки кожуха ремня убедитесь в том, что соответствующие кабели не касаются ремня и маховика. Соприкосновение данных деталей может привести к отсоединению кабелей.

4. СМАЗКА



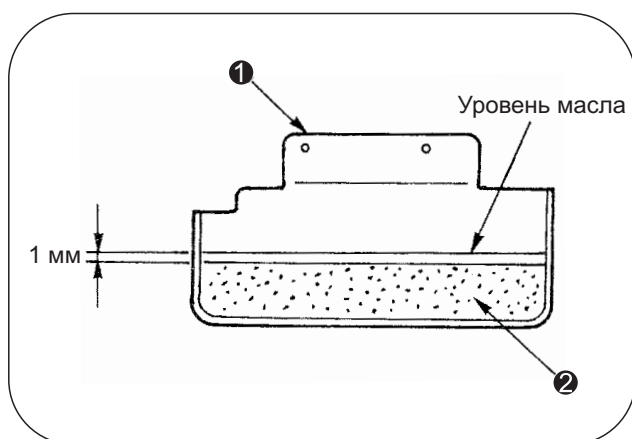
ВНИМАНИЕ:

Перед началом работы отключите машину от сети во избежание травм из-за внезапного запуска машины.

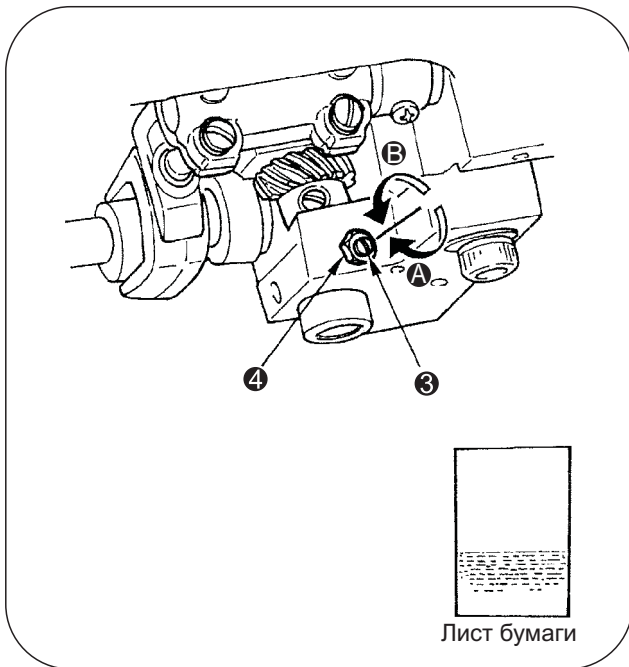


- 1) Через отверстия обозначенные буквами А-Ж выполните смазку машины соответствующим количеством масла. Процедура смазки выполняется ежедневно.
- 2) Перед первым запуском машины а также после длительного простоя, выполните смазку машины соответствующим количеством масла через отверстия для смазки.
* Для заполнения маслом отверстия А необходимо снять только резиновую заглушку не снимая передней панели машины.

(Внимание) При заполнении машины маслом сверх необходимого количества может произойти утечка масла.



- 3) Поместите губку 2 в поддон 1 и заполните резервуар маслом так, чтобы уровень масла был на 1 мм выше губки. Необходимое количество масла – 500 см³. (При первичной полной заправке резервуара маслом будьте осторожны, так как может произойти перелив.)



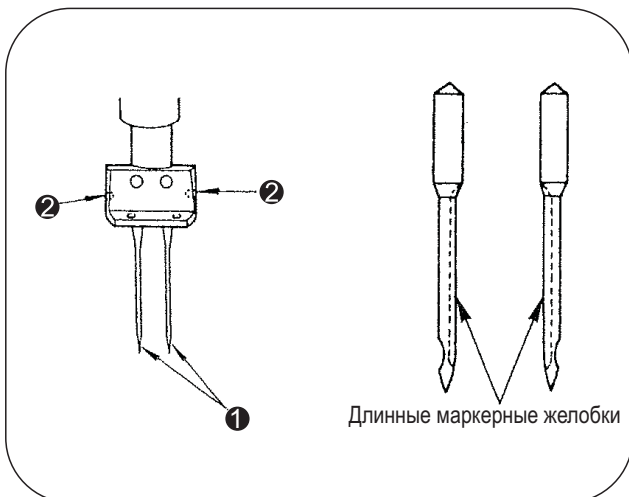
- 4) Отрегулируйте количество масла в петлителе с помощью регулировочного винта 3, предварительно ослабив гайку 4. Поворот винта по часовой стрелке в направлении А увеличит количество масла в петлителе, поворот винта против часовой стрелки в направлении В уменьшит количество масла.
- 5) Определить соответствующее количество масла можно с помощью листа бумаги, который необходимо поместить в области хода петлителя так, чтобы следы от смазки петлителя появились на листе бумаги приблизительно через пять секунд. Следы смазки должны соответствовать показанным на рисунке.

5. УСТАНОВКА ИГЛЫ



ВНИМАНИЕ:

Перед началом работы отключите машину от сети во избежание травм из-за внезапного запуска машины.



- 1) Проверните маховик, чтобы поместить игловодитель в крайнее верхнее положение.
- 2) Ослабьте винты игольного зажима 2, и возьмите иглы 1 так, чтобы длинные маркерные желобки были направлены внутрь.
- 3) Вставьте иглы 1 в соответствующие отверстия в игольном зажиме и продвиньте их вверх до упора.
- 4) Надежно затяните винты игольного зажима 2.

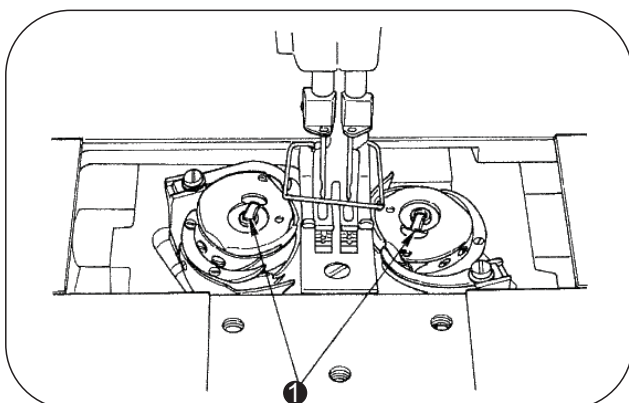
Внимание: При замене игл необходимо проверить зазор между иглой и острием петлителя. (См. пункт 16. СИНХРОНИЗАЦИЯ РАБОТЫ ИГЛЫ И ПЕТЛИТЕЛЯ и 17. НАСТРОЙКА ПРЕДОХРАНИТЕЛЯ ИГЛЫ ПЕТЛИТЕЛЯ). Если зазор отсутствует, игла и петлитель могут быть повреждены.

6. УСТАНОВКА И СНЯТИЕ ШПУЛЬКИ



ВНИМАНИЕ:

Перед началом работы отключите машину от сети во избежание травм из-за внезапного запуска машины.



- 1) Поднимите язычок петлителя 1 и выньте шпульку вместе с шпульным колпачком.
- 2) Поместите шпульку в соответствующее место в петлителе и отпустите язычок.

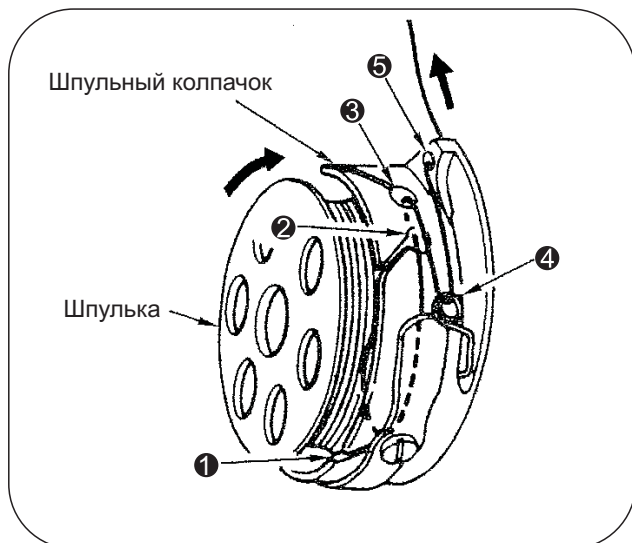
Внимание: Не запускайте машину вхолостую, когда шпулька установлена (заправлена нитью). Нить при этом захватывается петлителем, что может привести к повреждению петлителя.

7. ЗАПРАВКА НИТИ В ШПУЛЬНЫЙ КОЛПАЧОК



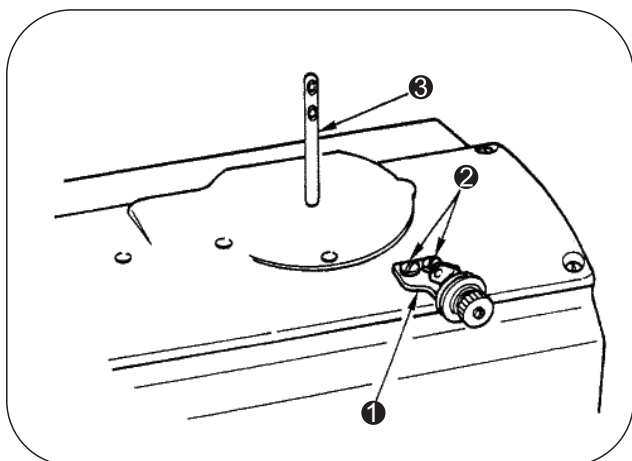
ВНИМАНИЕ:

Перед началом работы отключите машину от сети во избежание травм из-за внезапного запуска машины.



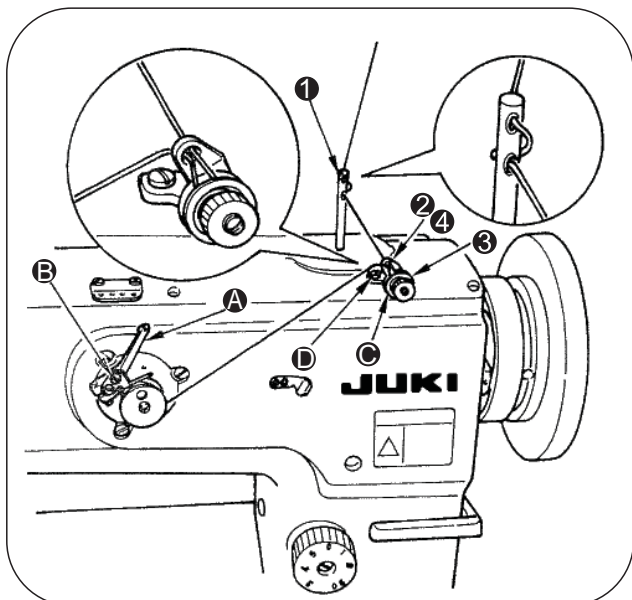
- 1) Вставьте шпульку в шпульный колпачок так, чтобы шпулька вращалась против часовой стрелки.
- 2) Протяните нить через прорезь 1 в шпульном колпачке и протяните ее далее, чтобы провести под пружиной натяжения нити.
- 3) Протяните нить, вытянутую из-под пружины натяжения нити, через прорезь 2, и далее с наружной стороны в прорезь 3.
- 4) Протяните нить через пружину, предотвращающую провисание нити, 4.
- 5) Протяните нить через отверстие 5 в шпульном колпачке.

8. УСТАНОВКА НИТЕНАПРАВТЕЛЯ ДЛЯ НАМОТКИ ШПУЛЬНОЙ НИТИ



- 1) Установите нитенаправитель для намотки шпульной нити 1 на верхнюю часть корпуса с помощью винта 2.
- 2) Отрегулируйте положение нитенаправителя в соответствии с пунктом 9. «НАМОТКА ШПУЛЬКИ».
- 3) Вставьте нитенаправительную стойку 3 в корпус машины.

9. НАМОТКА ШПУЛЬКИ



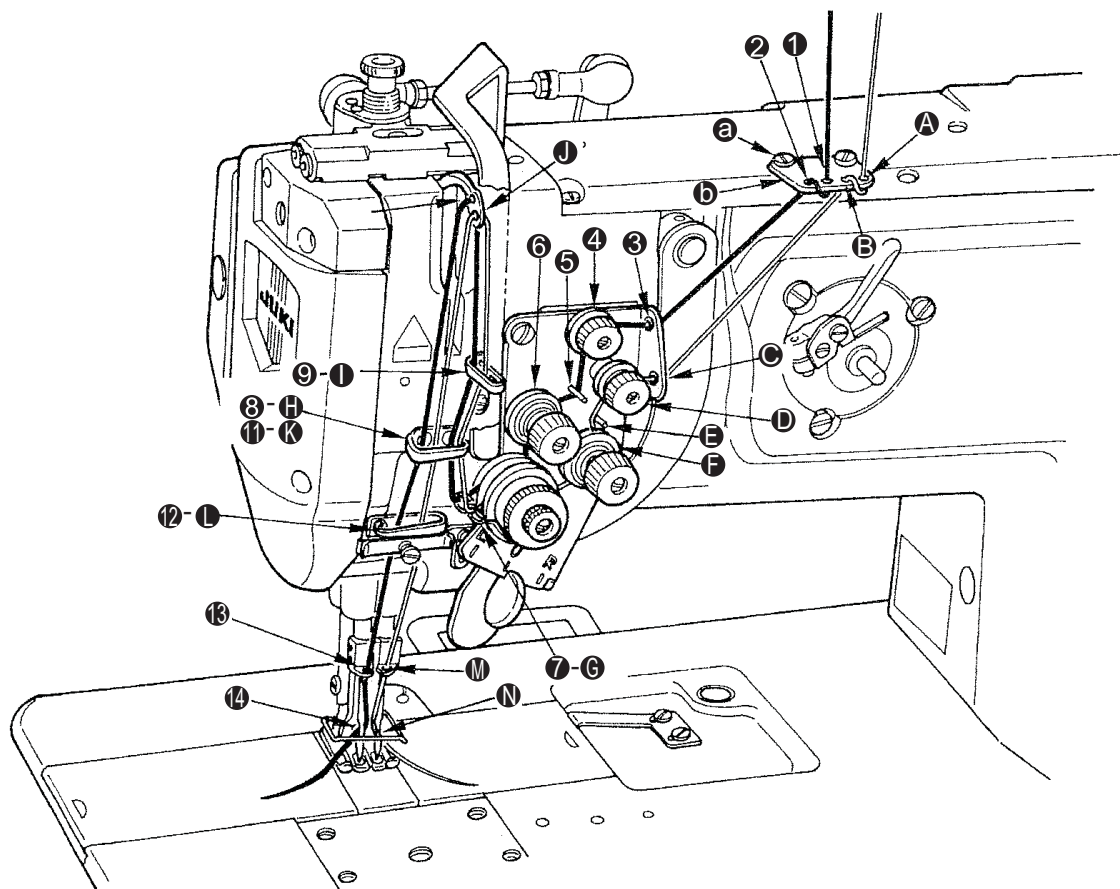
- 1) Протяните нить в порядке, указанном цифрам от 1 до 4. После этого несколько раз обмотайте ее вокруг шпульки.
- 2) Нажмите на рычаг намотки шпульки А.
- 3) Ослабьте установочный винт В и отрегулируйте положение регулировочной пластины так, чтобы шпулька наматывалась примерно на 80% от максимальной емкости.
- 4) Если шпулька наматывается неравномерно, отрегулируйте намотку, передвинув направитель С вперед или назад. Затем затяните винты D.
- 5) После завершения намотки шпульки рычаг намотки автоматически поднимается и отсоединяет шпульку. Намотка шпульки прекращается.

10. ЗАПРАВКА НИТИ В КОРПУСЕ МАШИНЫ



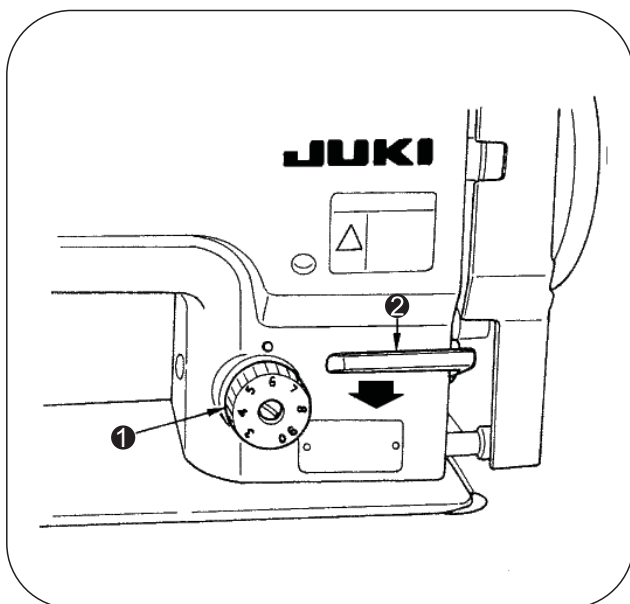
ВНИМАНИЕ:

Перед началом работы отключите машину от сети во избежание травм из-за внезапного запуска машины.



1. Установите нитенаправитель для корпуса машины а на верхнюю крышку с помощью установочного винта b.
2. Протяните нить для левой иглы в порядке, указанном цифрами от 1 до 14 (15). Протяните нить для правой иглы в порядке, указанном буквами от А до N (O), как показано на рисунке.

11. РЕГУЛИРОВКА ДЛИНЫ СТЕЖКА

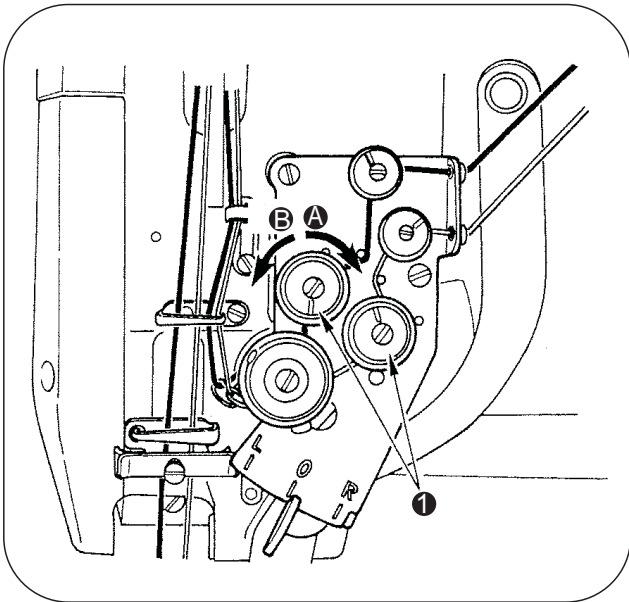


Поверните регулятор длины стежка 1 по часовой стрелке (против часовой стрелки) чтобы цифра, соответствующая необходимой длине стежка совместилась с маркерной отметкой над регулятором.

(1) Шитье с реверсивной подачей материала

- 1) Нажмите вниз рычаг реверсивной подачи материала 2.
- 2) Шитье обратными стежками будет выполняться пока нажат рычаг реверсивной подачи материала.
- 3) Поднимите рычаг, и машина продолжит выполнение стежков в обычном режиме.

12. НАТЯЖЕНИЕ НИТИ

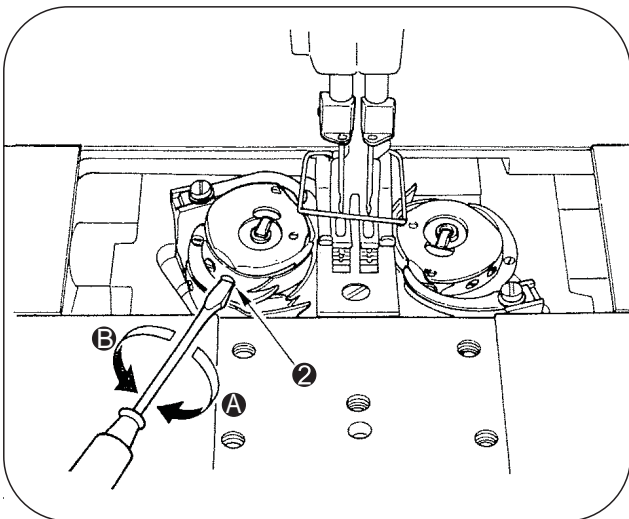


- 1) Регулировка натяжения игольной нити
Поворот гайки, регулирующей натяжение нити 1 по часовой стрелке в направлении А увеличит натяжение нити, а в направлении В против часовой стрелки уменьшит натяжение нити.



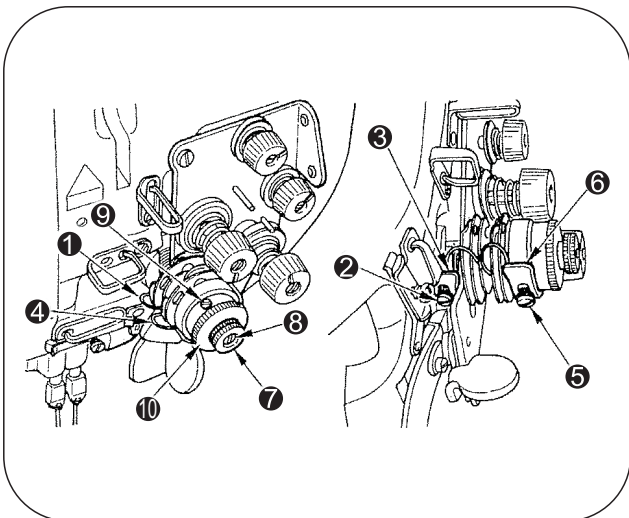
ВНИМАНИЕ:

Перед началом работы отключите машину от сети во избежание травм из-за внезапного запуска машины.



- 2) Регулировка натяжения шпульной нити
Поворот регулировочного винта 2 по часовой стрелке в направлении А увеличит натяжение нити, а в направлении В против часовой стрелки уменьшит натяжение нити.

13. НИТЕПРЯГИТЕЛЬНАЯ ПРУЖИНА



(1) Регулировка хода нитепритягивательной пружины

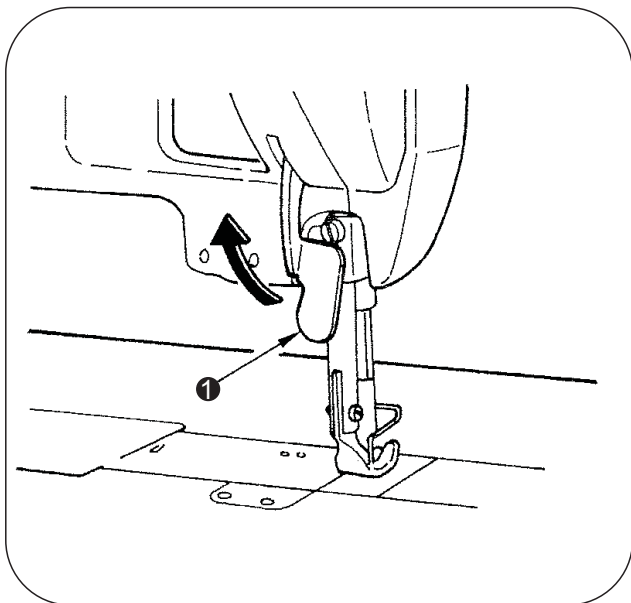
- 1) Для регулировки хода пружины левого нитепритягивателя 1 ослабьте стопорный винт 2 и передвиньте стопор 3 вправо или влево.
- 2) Для регулировки хода пружины левого нитепритягивателя 4 ослабьте стопорный винт 5 и передвиньте стопор 6 вправо или влево.
- 3) Передвиньте стопор вправо чтобы увеличить ход и влево чтобы уменьшить.

(2) Регулировка натяжения пружины нитепритягивателя

- 1) Для регулировки левой пружины нитепритягивателя ослабьте гайку 7 и проверните вал 8 против часовой стрелки чтобы увеличить силу натяжения, либо по часовой стрелке чтобы уменьшить ее.

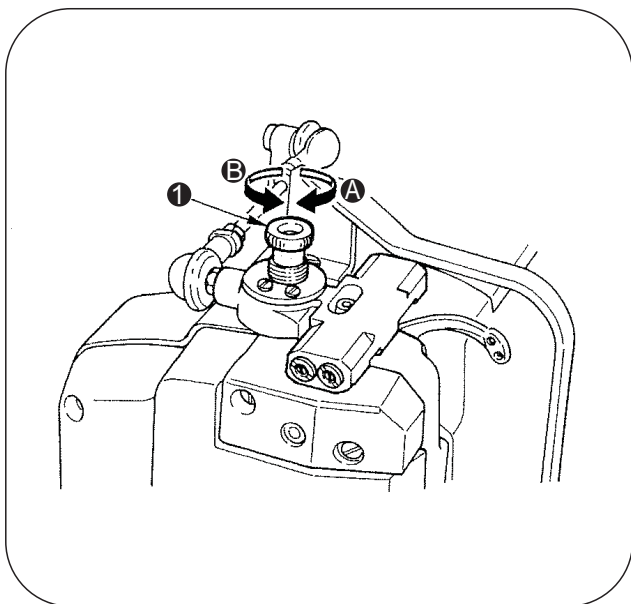
- 2) Для регулировки правой пружины нитепритягивателя ослабьте винт 9 и проверните регулятор 10 против часовой стрелки, чтобы увеличить силу натяжения, либо по часовой стрелке чтобы уменьшить ее.

14. РУЧНОЙ ПОДЪЕМНИК



- 1) Если необходимо держать прижимную лапку в постоянно поднятом положении, используйте ручной подъемник 1, переместив его в направлении стрелки. При этом прижимная лапка поднимается на 9 мм и остается в этом положении.
- 2) Если необходимо вернуть прижимную лапку в исходное положение, опустите ручной подъемник.

15. РЕГУЛИРОВКА СИЛЫ ПРИЖИМА ПРИЖИМНОЙ ЛАПКИ



- 1) Поверните регулятор силы прижима прижимной лапки 1 в направлении А по часовой стрелке чтобы увеличить силу прижима прижимной лапки, или в направлении В против часовой стрелки чтобы уменьшить ее.

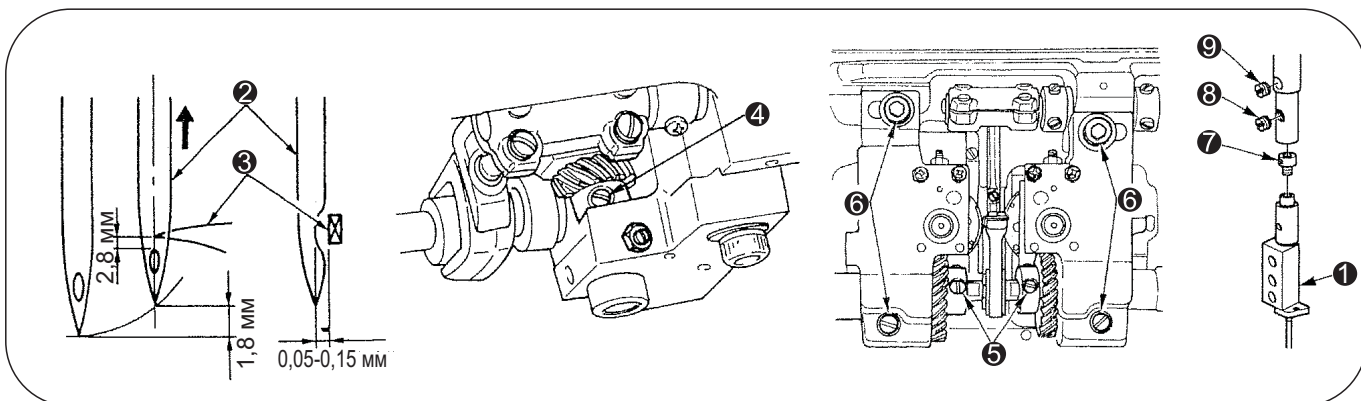
Внимание: Устанавливайте силу прижима прижимной лапки на минимально возможный уровень, который обеспечивает надежное удержание материала.

16. СИНХРОНИЗАЦИЯ РАБОТЫ ИГЛЫ И ПЕТЛИТЕЛЯ



ВНИМАНИЕ:

Перед началом работы отключите машину от сети во избежание травм из-за внезапного запуска машины.



- 1) С помощью регулятора установите длину стежка на 0 (ноль).
- 2) Проверните маховик, открутите винт игольного зажима 8 и поверните игольный зажим 1 (диапазон регулировки 0,6 мм), либо открутите установочный винт 9 и поверните пружинный винт на пол-оборота (диапазон регулировки 0,3 мм) так, чтобы расстояние от верхнего края игольного ушка 3 до острия петлителя 3 составляло 2,8 мм в момент, когда игловодитель поднимается на 1,8 мм из крайнего нижнего положения.
- 3) Ослабьте четыре установочных винта 5 в шестерне (большой) и проверните маховик так, чтобы он поднялся из крайнего нижнего положения на 1,8 мм.
- 4) Ослабьте четыре установочных винта 6 в основании ведущего вала петлителя и передвиньте основание вправо или влево так, чтобы зазор между иглой и острием петлителя составлял от 0,05 до 0,15 мм в момент, когда острие 3 петлителя практически совмещается с центром иглы 2. После завершения регулировки затяните винты 6.
- 5) Проверните шестерню (большую) вправо или влево до момента, когда острие петлителя 3 совмещается с центром иглы 2 и затяните пять установочных винтов 5. Установочный винт №1 из четырех установочных винтов 5 необходимо поместить в плоскую секцию ведущего вала петлителя и затяните его.

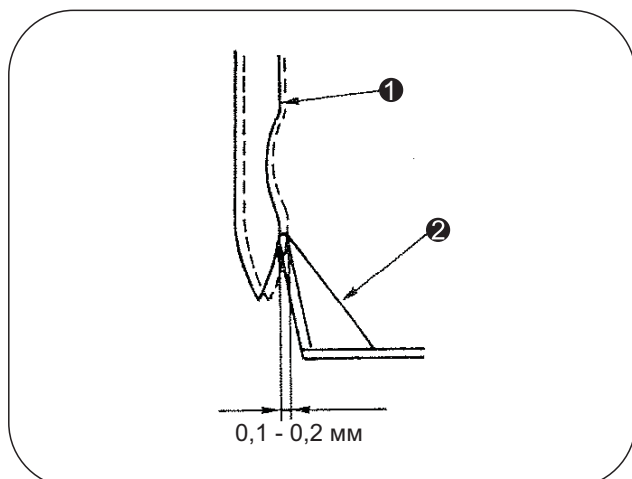
Внимание: При замене петлителя вначале затяните четыре установочных винта 4 в малой шестерне. Установочный винт №1 клинообразной формы на верхушке из установочных винтов 4 необходимо поместить в отверстие соответствующей формы в валу петлителя и затянуть его.

17. НАСТРОЙКА ПРЕДОХРАНИТЕЛЯ ИГЛЫ ПЕТЛИТЕЛЯ



ВНИМАНИЕ:

Перед началом работы отключите машину от сети во избежание травм из-за внезапного запуска машины.



После замены петлителя проверьте положение предохранителя иглы петлителя.

Стандартно предохранитель иглы петлителя 2 должен быть прижат со стороны боковой поверхности иглы 1 на 0,1-0,2мм

Регулировка указанного расстояния производится подгибанием предохранителя.

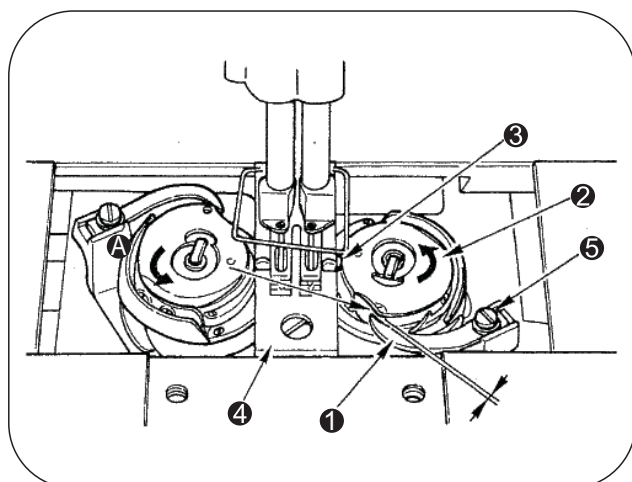
- 1) Для того, чтобы согнуть предохранитель иглы петлителя внутрь, подгибайте отверткой предохранитель иглы петлителя снаружи.
- 2) Для того, чтобы отогнуть предохранитель иглы петлителя наружу, подгибайте отверткой предохранитель иглы петлителя с внутренней стороны.

18. РЕГУЛИРОВКА РЫЧАГА УДЕРЖИВАНИЯ ШПУЛЬКИ



ВНИМАНИЕ:

Перед началом работы отключите машину от сети во избежание травм из-за внезапного запуска машины.



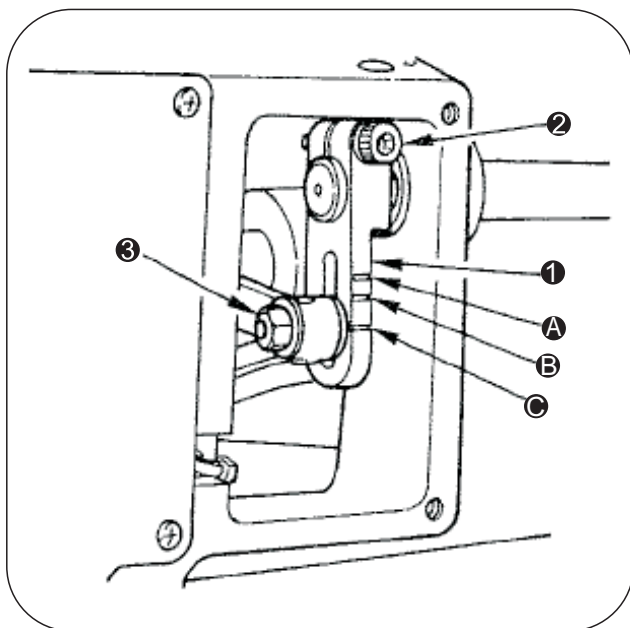
- 1) Поверните маховик в обычном направлении вращения для вывода рычага удерживания шпульку 1 в крайнее заднее положение.
- 2) Поверните шпульку 2 в направлении стрелки до ограничителя шпульки 3, остановив ее при совмещении с маркером 4 на зубчатой рейке.
- 3) Ослабьте винт 5 рычага удерживания шпульки и отрегулируйте так, чтобы расстояние между рычагом удерживания шпульки и выступающей частью секции А корпуса шпульки составляло 0,1-0,3мм.

19. РЕГУЛИРОВКА ВЕЛИЧИНЫ ПОДЪЕМА ПРИЖИМНОЙ И ШАГАЮЩЕЙ ЛАПКИ



ВНИМАНИЕ:

Во избежание несчастных случаев из-за внезапного запуска машины, отключите ее от электрической сети и убедитесь, что мотор полностью остановлен.



Величина дополнительных вертикальных перемещений прижимной и шагающей лапки обычно одинакова. Для увеличения величины дополнительного вертикального перемещения, передвиньте кронштейн верхней подачи 1 вверх в паза. Для уменьшения, передвигайте кронштейн вниз. Затем, затяните гайку 3. Для изменения величины подъема прижимной и шагающей лапки, ослабьте винт 2 и поднимайте кронштейн верхней подачи, поворачивая маховик в ту же сторону. Затяните винт 2, когда нижняя поверхность прижимной и шагающей лапки будет заподлицо с верхней поверхностью зубчатой рейки.

Затем, величина подъема прижимной лапки станет больше чем шагающей лапки. Или, поворачивайте маховик в обратном направлении для увеличения величины подъема шагающей лапки по отношению к величине подъема прижимной лапки.

Кронштейн верхней подачи 1 находится с правой стороны под крышкой панели.

Стандартная величина дополнительного вертикального перемещения		
Выгравированная линия А	маркерная	Приблизительно 5мм
Выгравированная линия В	маркерная	Приблизительно 4мм
Выгравированная линия С	маркерная	Приблизительно 3мм

20. ТАБЛИЦА СКОРОСТИ ШИТЬЯ

Максимальная скорость шитья может быть установлена в соответствии с условиями шитья как указано в таблице ниже.

Внимательно устанавливайте максимальную скорость шитья в зависимости от условий шитья, не превышая соответствующего указанного значения.

1) Максимальная скорость шитья зависит от величины дополнительного вертикального перемещения шагающей и прижимной лапки.

Величина дополнительного вертикального перемещения шагающей и прижимной лапки	Длина стежка : 6 мм или менее	Длина стежка : Более чем 6 мм и менее или равно 9 мм
Менее чем 4 мм	2000 об/мин	2000об/мин
4мм – менее чем 6,5мм	1600 об/мин	1600 об/мин

2) Максимальная скорость шитья зависит от номера иглы

Номер иглы	Максимальная скорость шитья
4,8мм (3/16) – 9,5 мм (3/8)	2000об/мин
12,7мм (1/2)	2000об/мин

21. ШКИВ МОТОРА И КЛИНОВИДНЫЙ РЕМЕНЬ

Используйте М-тип клиновидного ремня.

В таблице приведенной ниже указано соответствие между шкивом мотора, длиной ремня и скоростью вращения шкива.

Модель	Скорость вращения шкива	Эффективный диаметр маховика	Количество полюсов	Частота	Скорость вращения мотора	Эффективный диаметр шкива мотора	Размер клиновидного ремня
LU-1565	2000 об/мин	93,3мм	2	50 Гц	2840 об/мин	65	M 43
				60 Гц	3400 об/мин	55	M 42
			4	50 Гц	1430 об/мин	130	M 46
				60 Гц	1715 об/мин	110	M 45

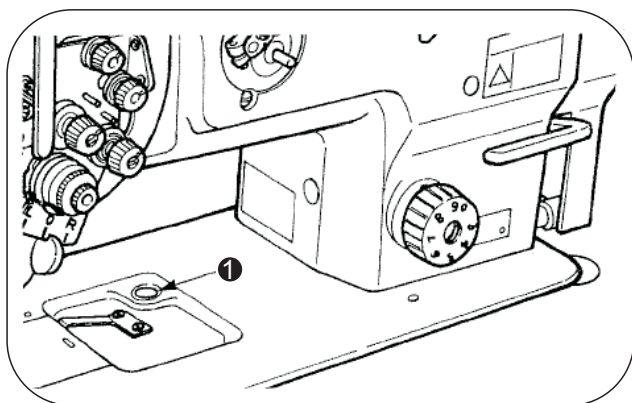
Используется 2Р или 4Р муфтовый мотор, 3-фазный 400Вт (1/2 лс).

22. ВОЗВРАТ ИСХОДНЫХ УСТАНОВОК ПРЕДОХРАНИТЕЛЬНОЙ МУФТЫ



ВНИМАНИЕ:

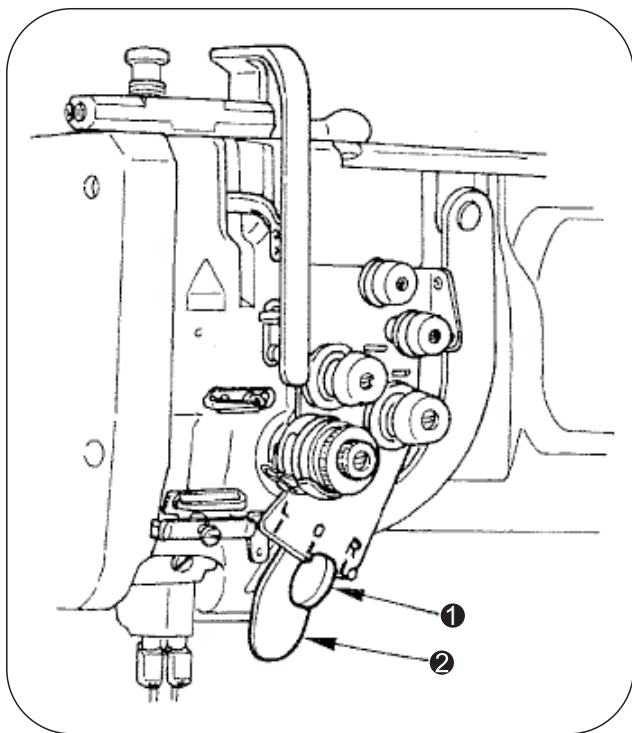
Перед началом работы отключите машину от сети во избежание травм из-за внезапного запуска машины.



Предохранительная муфта срабатывает при чрезмерных нагрузках на петлитель или другие узлы в процессе шитья. Во время срабатывания муфты петлитель никогда не будет вращаться, даже, если маховик вращается. Если предохранительная муфта сработала, то устраните причину срабатывания и сбросьте ошибку, следуя нижеприведенной инструкции.

- 1) Удерживайте кнопку 1 расположенную на верхней панели машины, с усилием поверните маховик в обратном направлении вращения.
- 2) Сброс ошибки произойдет, когда раздастся щелчок при проворачивании маховика.

23. ОСТАНОВКА ИГЛОВОДИТЕЛЕЙ



(1) Остановка иглопроводителей (правого и левого)

Если рычаг замены 1 перевести в положение L, левый иглопроводитель остановится. Если рычаг перевести в положение R, то правый иглопроводитель остановится.

(2) Операция возвращения в прежнее состояние 2-игл.

Нажмите фиксирующий рычаг замены 2. Рычаг замены 1 вернется в положение 0 (ноль) – прежнее состояние режима шитья 2- игл.

(Внимание)

1. Если Вам необходимо повернуть изделие влево или вправо для обработки уголка, то не поворачивайте его в тот момент, когда иглопроводитель находится на 2мм выше относительно нижней точки своего хода. Если это произошло, то при обработке уголка в шве будут пропущен стежок.
2. Если повернуть изделие на угол 40 градусов или менее, величина натяжения нити катушки нитепротягивателем будет недостаточной. В этом случае, нить может оставаться на изнаночной стороне изделия.

24. ПРОБЛЕМЫ, ВОЗНИКАЮЩИЕ ПРИ ШИТЬЕ И СПОСОБЫ ИХ УСТРАНЕНИЯ

Неисправность	Причины	Способы устранения
<p>1. Обрыв нити (На нити появляются надрывы либо нить изнашивается.)</p> <p>(Игольная нить провисает на 2-3 см с обратной стороны ткани).</p>	<ol style="list-style-type: none"> 1. На элементах, удерживающих нить при протягивании, острие иглы либо петлителя, либо желобке в игольной пластине для нити петлителя имеются неровности или заусенцы. 2. Натяжение нити слишком сильное 3. Рычаг открывания шпульного колпачка излишне увеличивает зазор в шпульном колпачке. 4. Игла касается острия петлителя 5. Количество смазочного масла в петлителе недостаточно. 6. Натяжение нити слишком слабое. 7. Нитепротягиватель срабатывает с увеличенным усилием либо ход нитепротягивателя слишком мал. 8. Работа иглы и петлителя неверно синхронизирована 	<ul style="list-style-type: none"> • С помощью мелкой наждачной бумаги зачистите заусенцы и неровности на острие петлителя. Отполируйте желобок в игольной пластине. • Уменьшите натяжение игольной нити. • Уменьшите зазор между рычагом открывания шпульного колпачка и шпульки. <p>См. пункт 18. РЕГУЛИРОВКА РЫЧАГА УДЕРЖИВАНИЯ ШПУЛЬКИ</p> <ul style="list-style-type: none"> • См. пункт 16. СИНХРОНИЗАЦИЯ РАБОТЫ ИГЛЫ И ПЕТЛИТЕЛЯ • Отрегулируйте количество смазочного масла в петлителе. <p>См. пункт 4. СМАЗКА</p> <ul style="list-style-type: none"> • Увеличьте натяжение игольной нити. • Уменьшите натяжение пружины и увеличьте ход пружины. • См. пункт 16. СИНХРОНИЗАЦИЯ РАБОТЫ ИГЛЫ И ПЕТЛИТЕЛЯ
<p>2. Пропуск стежков</p>	<ol style="list-style-type: none"> 1. Работа иглы и петлителя неверно синхронизирована 2. Давление прижимной лапки слишком слабое. 3. Расстояние между верхним краем игольного ушка и острием петлителя выставлено неправильно. 4. Ограничитель для игл петлителя не срабатывает. 5. Используется неправильный тип иглы. 	<ul style="list-style-type: none"> • См. пункт 16. СИНХРОНИЗАЦИЯ РАБОТЫ ИГЛЫ И ПЕТЛИТЕЛЯ • Затяните регулятор пружины давления прижимной лапки. • См. пункт 16. СИНХРОНИЗАЦИЯ РАБОТЫ ИГЛЫ И ПЕТЛИТЕЛЯ • См. пункт 17. НАСТРОЙКА ПРЕДОХРАНИТЕЛЯ ИГЛЫ ПЕТЛИТЕЛЯ • Замените установленную иглу на иглу толще на один номер.
<p>3. Растянутые стежки</p>	<ol style="list-style-type: none"> 1. Шпульная нить не протянута через пружину натяжения внутреннего петлителя. 2. Путь протягивания нити имеет неровности и заусенцы. 3. Шпулька не двигается свободно. 4. Рычаг открывания шпульного колпачка излишне увеличивает зазор в шпульном колпачке. 5. Натяжение нити в шпульке слишком ослаблено. 6. Шпульная нить намотана на шпульку слишком туго. 	<ul style="list-style-type: none"> • Правильно выполните заправку шпульной нити. • С помощью мелкой наждачной бумаги и полировки уберите все неровности на пути протягивания нити. • Замените шпульку либо петлитель. • См. пункт 18. РЕГУЛИРОВКА РЫЧАГА УДЕРЖИВАНИЯ ШПУЛЬКИ • Увеличьте натяжение шпульной нити. • Уменьшите натяжение нити при намотке шпульки.

JUKI[®]

JUKI CORPORATION

MARKETING & SALES H.Q.
8-2-1, KOKURYO-CHO,
CHOFU-SHI, TOKYO 182-8655, JAPAN
PHONE : (81)3-3480-2357 • 2358
FAX : (81)3-3430-4909



Please do not hesitate to contact our distributors or agents in your area for further information when necessary.

* The description covered in this engineer's manual is subject to change for improvement of the commodity without notice.