

ИНСТРУКЦИЯ ПО ОБСЛУЖИВАНИЮ

ПАРОГЕНЕРАТОРА – СЕРИЯ IGOS

ОГЛАВЛЕНИЕ

Общие предупреждения по средствам безопасности _____	2.
Правильное и неправильное использование оборудования _____	4.
Описание оборудования _____	5.
Транспортировка и перемещение _____	5.
Установка _____	6.
Запуск _____	7.
Обслуживание и демонтаж _____	9.
Проблемы – причины – способы устранения _____	10.
Тестирование на шум _____	12.
Легенда электрической схемы _____	12.
Запчасти _____	13.

ОБЩИЕ ПРЕДУПРЕЖДЕНИЯ ПО СРЕДСТВАМ БЕЗОПАСНОСТИ

Перед тем как начинать работу с парогенератором внимательно прочитайте эту инструкцию. Из нее вы получите всю необходимую информацию по средствам безопасности, установке, использованию и обслуживанию машины.

- Несоблюдение какого-либо из указаний по безопасности может привести к серьезному травмированию оператора или окончательной порче оборудования.
- Инструкция по эксплуатации и обслуживанию входит в комплект оборудования.
- Храните инструкцию в надежном месте до тех пор пока вы используете это оборудование.

В том случае если инструкции по эксплуатации и обслуживанию оборудования не выполняются скрупулёзно, фирма не несет ответственности за ущерб нанесенный физическим лицам или оборудованию.

- Когда вы извлекли машину из коробки, проверьте, нет ли каких-либо повреждений на оборудовании или на его компонентах. Если у вас по этому поводу возникли сомнения, обратитесь к вашему дилеру.
- Машина должна собираться и устанавливаться согласно инструкциям производителя опытным и квалифицированным специалистом. Перед тем как подключать парогенератор к общей сети и к водопроводу проверьте, соответствуют ли напряжение в вашей сети необходимому для работы оборудования (указано в документах или на упаковке). Оборудование безопасно с электрической точки зрения только в том случае если оно заземлено. Если у вас есть какие-либо сомнения по этому поводу пожалуйста свяжитесь со специалистами для проведения тщательной проверки.
- Перед тем как проводить чистку или какие-либо профилактические работы, отсоедините парогенератор от электросети и системы подачи пара, воды и сжатого воздуха.
- Не оставляйте машину под напряжением если она какое-то время не будет использоваться. Выключайте ее главным выключателем.

- Если парогенератор сломался или/и работает неправильно, отсоедините его от подачи воды, пара, сжатого воздуха и электросети, не вмешивайтесь в систему. Для ремонта оборудования всегда вызывайте специалиста из центра технического обслуживания, работающего по контракту с фирмой-производителем, и потребуйте только оригинальные запчасти.
- Впускные и выпускные трубы, защитные оболочки, электроклапаны нельзя срезать или повредить. В случае повреждения отключите машину от электросети.
- Любое использование машины не по назначению является неправильной эксплуатацией и не безопасно для оператора и оборудования.
- Пластинки с инструкциями по безопасности, наклеенные на передней и боковых панелях оборудования, нельзя срывать.
- Эта инструкция общего плана, детали смотрите в приложении для конкретной модели.

Отмечаем что:

при работе с любым оборудованием, которое подключено к электросети должны выполняться некоторые правила.

В особенности:

- Не прикасайтесь к машине и не приводите ее в действие мокрыми руками или босыми ногами.
- Никогда не снимайте защитную панель с корпуса, брезент, покрывающий рабочие поверхности, или панель закрывающую доступ к контактам до того как вы выключите установку и отключите ее от электросети, подачи пара и воды.
- Не выдергивайте шнур электросети из разъема чтобы отключить парогенератор.

Для предотвращения возможного взрыва или пожара:

- Держите легковоспламеняющиеся и взрывоопасные вещества подальше от установки.
- Внимательно прочитайте инструкцию на этикетках одежды.

Это инструкция общего плана и ее выполнение не может предотвратить все возможные проблемы. Оператор обязан использовать оборудование правильно и с надлежащей аккуратностью.

Категорически запрещено вносить какие-либо изменения в конструкцию без письменного разрешения фирмы-производителя.

ПРАВИЛЬНОЕ И НЕПРАВИЛЬНОЕ ИСПОЛЬЗОВАНИЕ ОБОРУДОВАНИЯ

Компания не будет нести ответственность за ущерб, нанесенный машиной в том случае если:

- Машина использовалась не по назначению.
- На ней работал неквалифицированный и необученный персонал.
- С машиной обращались не так, как описано в инструкции.
- Машина использовалась не в соответствии с действующими нормами и законами
- Машина использовалась с неподходящим электропитанием.
- Наблюдались серьезные недочеты в ее обслуживании.
- Были внесены какие-либо изменения в конструкцию без письменного разрешения фирмы-производителя.
- Использовались не оригинальные запчасти или запчасти, не приспособленные к данной модели.
- Полностью или частично игнорируются правила, описанные в инструкциях.

Общая гарантия

Гарантия не покрывает следующие случаи.

- Неправильное хранение.
- Сбои как результат неправильного использования.
- Использование неквалифицированным персоналом.
- Нарушение ограничений, описанных в инструкции.
- Чрезмерное нагружение механических, электрических и пневматических частей аппарата.

Дополнительная информация

- Эта инструкция описывает текущее состояние модели. Возможно вы получите более усовершенствованную модель.

- Предприятие оставляет за собой право модифицировать модель и инструкцию не совершенствуя уже произведенный продукт и инструкцию к нему.
- В связи с усовершенствованием техники материалы из которых изготавливаются машины могут так же модифицироваться без предварительного предупреждения.

ОПИСАНИЕ ОБОРУДОВАНИЯ

Парогенератор предназначен для отпаривания изделия, что бы придать ему форму и товарный вид.

Этот парогенератор включает в себя бойлер в котором нагревается вода для образования пара для гладильного стола.

Этот парогенератор маленьких габаритов и оснащен маленькими колесиками поэтому его очень легко транспортировать.

Он легко подключается к гладильным столам разного типа.

1	Активируется	Электрически	
2	Мощность	IGOS 1 2,750 кВт	IGOS 3 4 кВт
		IGOS 2 4 кВт	IGOS 4 5 кВт
3	Напряжение	400 В/ 3х-фазное/ 50 Гц	
4	Напряжение на системе управления	230 В/ 1-фазное/ 50 Гц	
5	Уровень шума	72 дБ	
6	Кол.-во подсоединяемых утюгов	1 – 2	
7	Давление пара	От 3 и до 4,5 БАР	
8	Вес брутто	53 кг	
9	Вес нетто	47кг	
10	Габариты машины	Ш 36 / Г 40 / в 90 см	
11	Габариты упаковки (с питающим баком)	Ш 46 / Г 41/ в 110 см	

ТРАНСПОРТИРОВКА И ПЕРЕМЕЩЕНИЕ

Обычно парогенератор IGOS поставляется в картонной коробке.

Когда вы снимите упаковку пожалуйста проверьте цело ли оборудование, полностью ли оно укомплектовано и соответствует ли модель той, что вы заказывали.

Проверьте чтобы в коробке не осталось никаких деталей машины и чтобы в упаковке лежала инструкция к оборудованию, проверьте так же не получила ли машина дефектов при транспортировке.

Если вы обнаружили какое-либо повреждение немедленно сообщите о них нашему предприятию и компании, занимавшейся перевозкой оборудования.

Все упаковочные материалы (картон, скобы, пластмассовые пакеты, полиэтиленовые листы и т.д.) должны выбрасываться в соответствии с нормами о защите окружающей среды.

ВНИМАНИЕ:

Все операции по разгрузке и перемещению оборудования должны проводиться только квалифицированными специалистами.

Когда вы перевозите оборудование электрокаром или подъемником следите за тем, чтоб оно находилось в устойчивом положении, чтоб не повредить его.

УСТАНОВКА

УСТАНОВКА

Парогенератор поступает к вам полностью готовым к эксплуатации, необходимо только завинтить 4 колесика (изд. № 29)*.

**см. раздел «Запасные части»*

ПОДКЛЮЧЕНИЕ К ЭЛЕКТРОСЕТИ

Машина должна быть подключена к электросети, оснащенной магнитотермическим выключателем с дифференциалом.

Выключатель должен отвечать следующим требованиям:

для модели IGOS 1 – IGOS 2: напряжение 400 В / 3х-фазное, 16 А

для модели IGOS 3 – IGOS 4: напряжение 400 В / 3х-фазное, 16 А

(1 SG Main switch – 1 SG главный выключатель).

(Disconnect power before opening machine – отсоедините машину от электросети перед тем как открыть ее).



—панель управления

—главный выключатель

Фотография «А»

ПОДКЛЮЧЕНИЕ К ВОДОПРОВОДУ

Подключите патрубок для подвода воды к водопроводу шлангом с тканевым покрытием, устойчивым к давлению (внутренний диаметр 12 мм).

Зафиксируйте шланг специальным зажимом.

Перед тем как подключать воду прочистите все пути ее подачи, чтобы грязь не попала внутрь бойлера.

На случай если на парогенератор не подается вода из водопровода, подключите генератор к 20и- литровому баку смонтированному на задней панели машины.

ХАРАКТЕРИСТИКИ ВОДЫ

pH: 7-8

Твердость : до 6° dH

ЗАПУСК МАШИНЫ

ВКЛЮЧЕНИЕ МАШИНЫ

Включите главный выключатель 1 (см. фотографию А).

Включите бойлер выключателем 4 и генератор начнет свою работу.

Во время подачи воды загорается лампочка (3), через несколько секунд загорается лампочка (5) (резистор бойлера).

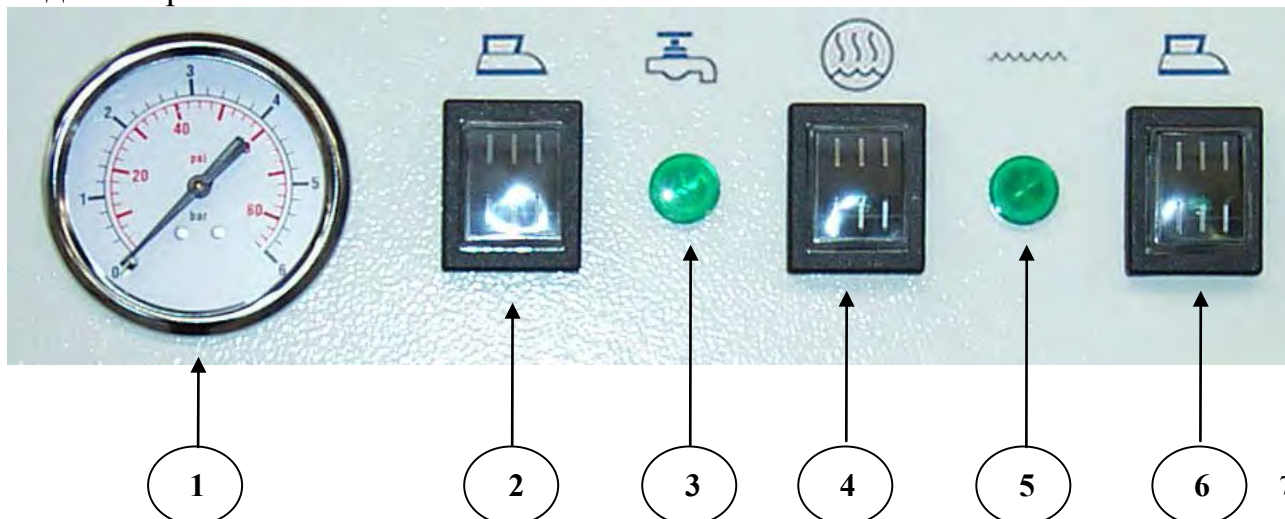
Еще несколько секунд и выключается лампочка (3), что означает о достаточном уровне воды в бойлере.

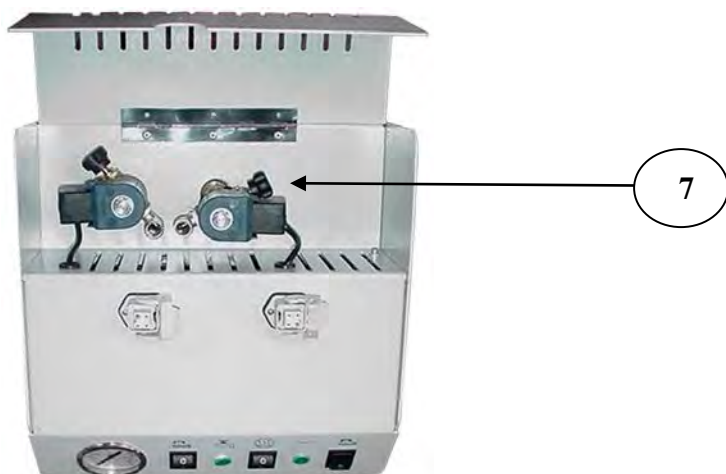
Парогенератор готов к работе когда манометр (1) показывает давление 3 или 4,5 БАР. Обычно это происходит через 15 – 20 мин.

Для подключения утюга/утюгов нажмите кнопки (2) или (6).

Загорится зеленая лампочка на кнопке указывающая на то, что утюг/утюги подключены.

Установите необходимое количество пара регулятором (7) на электроклапане подачи пара.





ОТКЛЮЧЕНИЕ МАШИНЫ

Нажмите кнопки выключателя утюгов (2) или (6).

Выключатся зеленые лампочки.

Нажмите кнопку выключателя бойлера (4), выключится зеленая лампочка (5).

Затем нажмите главный выключатель.

Слейте воду из бойлера в канистру, поставляемую в комплекте с оборудованием. Наполните половину канистры холодной водой, затем полностью погрузите в нее шланг.

При спускании горячей воды будьте осторожны, не обожгитесь кипятком.

СПУСК ВОДЫ ИЗ БОЙЛЕРА

А) За несколько минут до конца рабочего дня выключите бойлер кнопка (4) и продолжайте пользоваться утюгом, пока манометр (1) не покажет давление в бойлере в промежутке между 0 и 1 БАР.

В) После того как вы повернете главный выключатель, откройте медленно кран находящийся позади в нижней части бойлера и спустите всю горячую воду из бойлера в канистру.

С) Когда бойлер опустеет закройте кран и поверните главный выключатель.

Д) Нажмите кнопку включения бойлера (4) и дождитесь пока не погаснет лампочка (3).

Е) Когда лампочка погасла, это означает, что помпа набрала нужное количество воды и парогенератор готов к работе, а значит можно его отключать, нажав кнопку (4) и повернув главный выключатель.

F) Воду, слитую из бойлера, нельзя использоваться вторично

ОБСЛУЖИВАНИЕ И ДЕМОНТАЖ

ПЕРИОДИЧЕСКОЕ ОБСЛУЖИВАНИЕ

Все операции по обслуживанию оборудования должны проводиться только персоналом, получившим обучение квалифицированными специалистами.

1. СПУСК ВОДЫ ИЗ БОЙЛЕРА	КАЖДЫЙ ДЕНЬ
2. ЧИСТКА ФИЛЬТРА	РАЗ В МЕСЯЦ
3. ВНУТРЕННЯЯ ЧИСТКА	РАЗ В ГОД
4. ПРОВЕРКА НА ГЕРМЕТИЧНОСТЬ ТРУБ ПОДАЧИ ПАРА И ВОДЫ	РАЗ В МЕСЯЦ
5. ЧИСТКА БОЙЛЕРА (очистка резисторов от накипи)	РАЗ В ГОД

ДЕМОНТАЖ

Когда бы и с какой целью не проводился бы демонтаж машины, существуют правила, которые всегда надо соблюдать, чтобы не причинить вреда рабочему персоналу и окружающей среде.

- Все оболочки, шланги и пластмассовые (или в любом случае не металлические) детали следует сдать на уничтожение отдельно.
- Все пневматические и электрические элементы (такие как клапаны, электроклапаны, регуляторы давления, выключатели, трансформаторы и т.д.), можно снять и использовать как запчасти к другим машинам, если еще находятся в хорошем состоянии, или починить с такой же целью.
- Каркас и все металлические части необходимо разобрать и сгруппировать по металлам, чтобы их можно было отправить на переработку.

ПРОБЛЕМЫ: ПРИЧИНЫ, СПОСОБЫ УСТРАНЕНИЯ

	<i>Проблемы</i>	<i>Возможные причины</i>	<i>Способы устранения</i>
1	ДАВЛЕНИЕ В ГЕНЕРАТОРЕ НЕ ПОВЫШАЕТСЯ	Контакт резистора (11) Реле давления (12/14) Резистор (13)	Проверьте контакт Проверьте реле давления Проверьте резистор
2	НЕ РАБОТАЕТ ПОМПА		
	2.1 Насос не подает воду	Забит фильтр (15)	Прочистите фильтр
	2.2 Зеленая лампочка все время зажжена.	Колесо (17) насоса изношенное Электроклапан подачи воды (20)	Заменить колесо Настроить или заменить электроклапан
	2.3 Не работает насос	Насос (18) Датчик контроля уровня (21)	Проверьте насос Проверьте датчик контроля уровня
	2.4 Подача воды не прекращается	Датчик контроля уровня (21) Проткнут поплавков уровня воды (24) Электроклапан подачи воды (20) (только в том случае, если отсутствует питающий бак)	Разберите датчик и удалите накипь Замените поплавков Почистите электроклапан, замените его если уже не герметичен
3	ПОСТОЯННО ОТКРЫВАЕТСЯ ПРЕДОХРАНИТЕЛЬНЫЙ КЛАПАН	Реле давления (12/14) Контактор резистора (11)	Замените реле давления и проверьте, не засорилась ли медная труба соединения. Замените контактор

		Поломан предохранительный клапан (26)	Замените клапан
4	УТЮГ НЕ ПОДАЕТ ПАР	Дефект в соединении Микровыключатель утюга Электроклапан подачи пара (27)	Проверьте: <ul style="list-style-type: none"> • соединение между разъемом и вилкой утюга • соединение между контактором и электроклапан Замените микровыключатель Замените электроклапан
5	УТЮГ ПРОТЕКАЕТ 5.1 Утюг нагревается 5.2 Утюг не нагревается	См. пункт 2.3 Дефект в соединении Термостат Резистор	Проверьте: <ul style="list-style-type: none"> • Подсоединение между разъемом и вилкой утюга • Питающий кабель утюга Замените термостат Проверьте контакторы или замените резистор

ТЕСТИРОВАНИЕ НА ШУМ

ОПРЕДЕЛЕНИЕ УРОВНЯ ШУМА В дБ (А)

Парогенераторы мод. IGOS 1, IGOS 2, IGOS 3, IGOS 4.

Рабочий цикл	Постоянная времени	Уровень шума
Насос	медленное	72

Эти машины не представляют никакой опасности, они соответствуют Постановлению Правительства №277 от 15/08/91 и их можно использовать в течении всего рабочего дня.

ЛЕГЕНДА ЭЛЕКТРИЧЕСКОЙ СХЕМЫ

СИМВОЛ	ОПИСАНИЕ	Код
SG	Главный выключатель	3009041
S1	Выключатель для утюга № 1	3009020
S2	Выключатель для утюга № 2	3009020
S3	Выключатель бойлера	3009020
CL	Датчик контроля уровня	3010002
P2	Реле давления	3011002 3011003
MP	Двигатель насоса	3019082 3019039
EA	Электроклапан подачи воды	3003035
CR	Контактор резисторов	3013035
RC	Резисторы бойлера	3017099 3017069 3017065 3017067
LR	Сигнальная лампочка резисторов	3009056
LA	Сигнальная лампочка уровня воды	3009056
PF1	Разъем для утюга №1	300703 300725
PF2	Разъем для утюга №2	3007003 3007029
EF1	Электроклапан для утюга № 1	3003025
EF2	Электроклапан для утюга № 2	3003025

ЗАПЧАСТИ

Компания не будет нести ответственность за ущерб нанесенный машиной в том случае если использовались не оригинальные запчасти или запчасти не приспособленные к данной модели.

Каждой запасной части соответствует код, указанный в легендах электрической и пневматической схем, или в таблицах под рисунками в разделе: **Запасные части.**

Когда вы заказываете запчасти пожалуйста указывайте:

Номер машины

Код запчасти

Тип машины

Например:

Номер машины: 4513/6/89

Код запчасти: 3010002

Тип машины: IGOS 3

Позиция	ОПИСАНИЕ	КОД
13	Резистор 2750 Вт	3017099
	Резистор 4000 Вт	3017069
	Резистор 5000 Вт	3017065
	Резистор 6500 Вт	3017067
22	Прокладка резистора	1040240
1	Главный выключатель	3009041
27	Электроклапан утюга	3003024
31	Соединитель электроклапана	3007017
32	Разъем для подключения утюга	3007003
33	Кожух разъема для подключения утюга	3007029
40	F-образное соединение диам. ¼ ”	3026208
4	Манометр	3025009
5	Выключатель утюга	3009020
12	Реле давления 3 БАР	3011002
14	Реле давления 4.5 БАР	3011003
27	Электроклапан утюгов	3003025
28	L-образное соединение диам. ¼ ” шпунт/шпунт	3026024
36	Зеленая лампочка индикатора работы бойлера	3009038
37	Зеленая лампочка индикатора подачи воды	3009038
39	Выключатель для бойлера	3026056

40	F-образное соединение диам. 1/4''	3026208
43	Передвижная труба шпунт/паз диам. 1/2''	3026216
7	Предохранительная пружина	1021279
8	Кран для спуска воды	3016008
9	Регулятор уровня воды в баке	3009054
10	20 литровый бак	1023292
11	Контактор резистора	3013035
26	Предохранительный клапан 3/8''	3018003
29	Колесо	3034001
30	Пластмассовая канистра	3050003
15	Водопроводный фильтр	3026059
16	Патрубок для шланга диам. 3/4''	3026074
17	Колесо насоса	3019043
18	Насос RQM 60 3 БАР Насос RQM 70 4,5 БАР	3019082 3019039
19	Механическое уплотнение насоса	3019042
20	Электроклапан подачи воды	3003035
34	Обратный клапан	3020008
13	Резистор 2750 ВТ Резистор 4000 ВТ Резистор 5000 ВТ Резистор 6500 ВТ	3017099 3017069 3017065 3017067
22	Прокладка резистора	1040240
21	Датчик контроля уровня	3010002
22	Прокладка контрольного датчика	1040240
23	Фланец контрольного датчика	1054740
24	Поплавок	3010005
25	Колба с ртутью	3010008

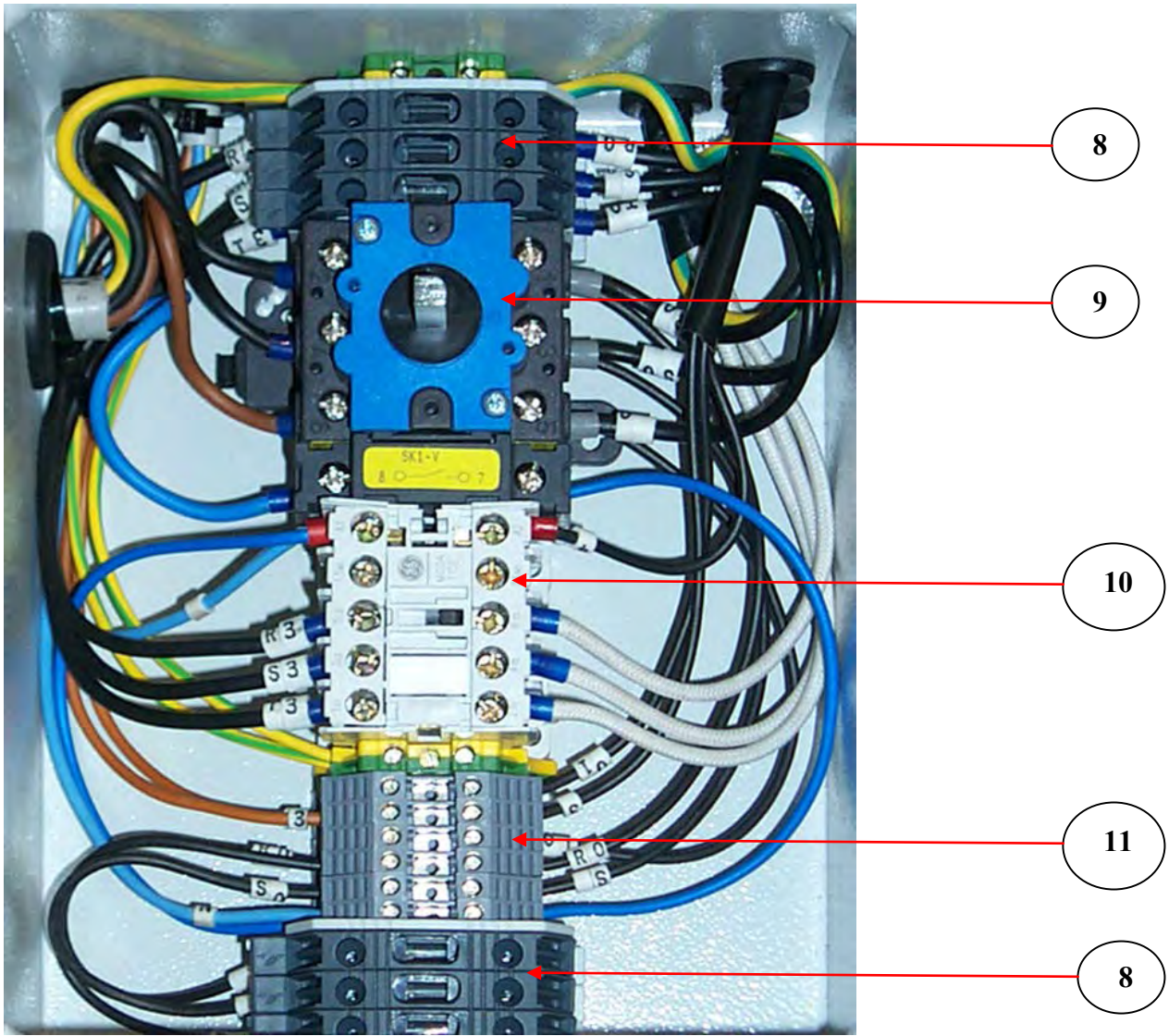
Вид запасной части	Наименование	Код
--------------------	--------------	-----

	<p>Клапан аварийный</p>	<p>3018002</p>
	<p>Термостат безопасности</p>	<p>3012015</p>
	<p>Манометр</p>	<p>3025010</p>
	<p>Датчик давления 4,5 BAR</p>	<p>3011003</p>
	<p>Датчик давления 3 BAR</p>	<p>3011002</p>
	<p>Обратный клапан 1/4"</p>	<p>3020008</p>

	<p>Электроклапан подачи ВОДЫ</p>	<p>3003035</p>
	<p>Датчик уровня в сборе с микрореле</p>	<p>3010001</p>
	<p>Датчик уровня в сборе с ртутной лампой</p>	<p>3010002</p>
	<p>Ртутная лампа</p>	<p>3010008</p>
	<p>Микрореле</p>	<p>3010003</p>
	<p>Поплавковая сфера из нержавеющей стали</p>	<p>3010005</p>
	<p>Фланец</p>	<p>1054740</p>
	<p>Прокладка под фланец диаметр 135 мм</p>	<p>1040240</p>

	<p>Бойлер 8 литров</p>	<p>110200002</p>
	<p>Изоляция бойлера</p>	<p>110200010</p>
	<p>ТЭН/3000 Вт ТЭН/4000 Вт ТЭН/5000 Вт ТЭН/6500 Вт</p>	<p>3017099 3017069 3017065 3017067</p>
	<p>Прокладка под фланец тэна диаметр 130 мм</p>	<p>1040240</p>
	<p>Колесо</p>	<p>3034001</p>
	<p>Помпа/50-60Гц – 3BAR Помпа/60Гц – 3BAR Помпа/81 BS 50-60Гц – 4,5BAR Помпа/81 BS 60Гц – 4,5BAR</p>	<p>3019082 3019020 3019001 3019110</p>

	<p>Механическое уплотнение насоса PQM 60</p> <p>Механическое уплотнение насоса PQM 81BS</p>	<p>3019042</p> <p>3019003</p>
	<p>Крыльчатка помпы PQS 60</p>	<p>3019043</p>
	<p>Крыльчатка помпы PQS 81 BS</p>	<p>3019002</p>
	<p>Электроклапан туюжильной группы</p>	<p>3003025</p>
	<p>4 контактное прямое гнездо</p>	<p>3007003/29</p>



Обозначение	Описание	Код
8	Блок предохранителей	3005062
9	Выключатель 25 А	3009081
10	Мини реле 20 А	13013001
11	Направляющий DIN терминал; сечение 2,5 мм	3005001