



1-игольная машина челночного стежка с унисонной подачей
(автоматическая смазка)

LU-1510

1-игольная машина челночного стежка с унисонной подачей, с обрезкой нити
(автоматическая смазка)

LU-1510-7

1-игольная машина челночного стежка с унисонной подачей

LU-1508

1-игольная машина челночного стежка с унисонной подачей (для экстра-тяжелых материалов)

LU-1508H

РУКОВОДСТВО ДЛЯ ИНЖЕНЕРА

2933930

№ 01

СОДЕРЖАНИЕ

1. ТЕХНИЧЕСКИЕ ХАРАКТЕРИСТИКИ

№	Позиция	Технические характеристики	
1	Название модели	LU-1510	LU-1510-7
2	Название машины	1-игольная машина челночного стежка с унисонной подачей (автоматическая смазка)	1-игольная машина челночного стежка с унисонной подачей, с автоматической обрезкой нити (автоматическая смазка)
3	Применение	Для тяжелых материалов	
4	Скорость пошива	Макс. 2,500 ст./мин.	Макс. 3,000 ст./мин.
5	Игла	Schmetz 135x17 № от 125 до 180 Стандарт: № 160	
6	Используемая нить	от #30 до #5	
7	Нить обрезки	–	от #30 до #5
8	Длина стежка	Макс. 9мм (как при нормальной, так и при обратной подаче)	
9	Подъем прижимной лапки	Рукой: 9 мм Коленом: 16 мм	
10	Способ регулировки стежка	При помощи шкалы	
11	Способ выполнения закрепки	При помощи рычага	Воздушный цилиндр (при помощи переключателя)
12	Рычаг нитепритягивателя	Скользкий тип нитепритягивателя	
13	Ход игловодителя	36мм	
14	Значение альтернативного вертикального движения	от 2,5 мм до 6,5 мм при помощи регулировки позиции	от 1 мм до 6,5мм шкала регулировки
15	Челнок	Полностью вращающийся челнок емкостью 2,0 (замкнутый тип)	
16	Механизм подачи	Подача по эллипсу	
17	Привод головного вала/ челночного вала	Зубчатый ремень привода	
18	Механизм обрезки нити	–	Метод кулачковыми ножницами обрезки
19	Смазка	Автоматическая (частично ручная)	
20	Масло смазки	Juki New Defrix Oil Nr. 2	
21	Размер станины	517 мм x 178 мм	
22	Свободное место для пошива	255 мм x 99 мм	
23	Размер махового колеса	Эффективный диаметр секции ремня: 93,3мм Внешний диаметр: 160 мм	
24	Двигатель	2P, 400W	SC-380

№	Позиция	Технические характеристики	
		LU-1508	LU-1508H
1	Название модели	LU-1508	LU-1508H
2	Название машины	1-игольная машина челночного стежка с унисонной подачей	1-игольная машина челночного стежка с унисонной подачей, (для очень тяжелых материалов)
3	Применение	Для тяжелых материалов	Для очень тяжелых материалов
4	Скорость пошива	Макс. 2,500 ст./мин.	Макс. 2,000 ст./мин.
5	Игла	Schmetz 135x17 № от 125 до 180 Стандарт: № 160	Schmetz 190 № от 125 до 180 Стандарт: № 160
6	Используемая нить	от #30 до #5	от #8 до #1
7	Длина стежка	Макс. 9мм (как при нормальной, так и при обратной подаче)	Макс. 10мм (как при нормальной, так и при обратной подаче)
8	Подъем прижимной лапки	Рукой: 9 мм Коленом: 16 мм	
9	Способ регулировки стежка	При помощи шкалы	
10	Способ выполнения закрепки	При помощи рычага	
11	Рычаг нитепритягивателя	Скользкий тип нитепритягивателя	
12	Ход игловодителя	36мм	38мм
13	Значение альтернативного вертикального движения	от 2,5 мм до 6,5 мм при помощи регулировки позиции	
14	Челнок	Полностью вращающийся челнок емкостью 2,0 (замкнутый тип)	
15	Механизм подачи	Подача по эллипсу	Подача по прямоугольнику
16	Привод головного вала/ челночного вала	Зубчатый ремень привода	
17	Смазка	Ручная	
18	Масло смазки	Juki New Defrix Oil Nr. 2	
19	Размер станины	517 мм x 178 мм	
20	Свободное место для пошива	255 мм x 99 мм	
21	Размер махового колеса	Эффективный диаметр секции ремня : 93,3мм	
		Внешний диаметр: 160 мм	Внешний диаметр: 175 мм
22	Двигатель	2P, 400W	2P, 400W

2. СТАНДАРТНЫЕ РЕГУЛИРОВКИ

1) Положение входа иглы

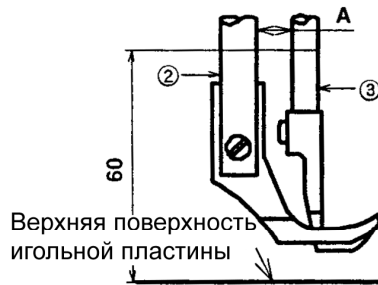


Рис. 1

Модель	Расстояние A
LU1510-7	9 ± 0.1 мм
LU1510	8.5 ± 0.1 мм
LU1508	
LU1508H	8 ± 0.1 мм

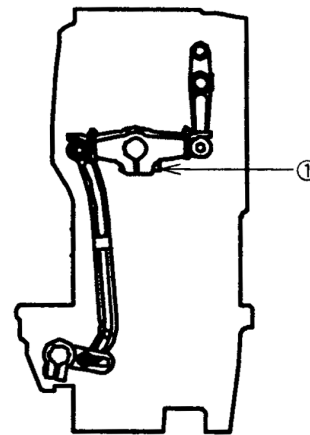


Рис. 2

Условия

- Игловодитель находится в наинизшем своем положении
- Значение подачи: 0 мм

2) Продольное положение зубчатой рейки

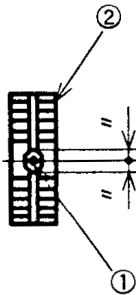


Рис. 3

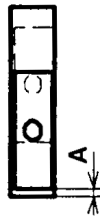


Рис. 4

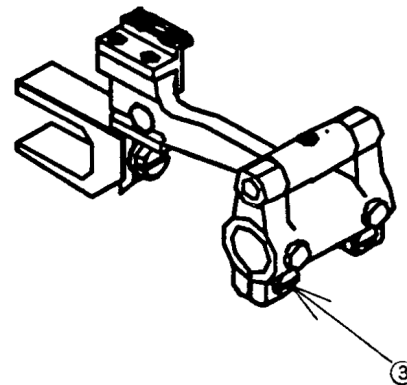


Рис. 5

A = Зазор между игольной пластиной и зубчатой рейкой когда зубья передвинуты в начало.

Условия

- Игловодитель находится в наинизшем своем положении
- Значение подачи: 0 мм

Процесс регулировки	Результаты неправильной регулировки
<ol style="list-style-type: none"> 1. Установите шкалу стежка на «0» мм. 2. Поверните маховое колесо, чтобы установить игловодитель в его наинизшее положение. 3. Ослабьте винт ① в рукаве задней части игловодителя. 4. Отрегулируйте зазор между прижимом ② и шагающим прижимом ③ так, чтобы он был равен расстоянию А и хорошо зажмите установочный винт. В это время, измерьте расстояние от верхней поверхности игольной пластины к линии как показано на Рис. 1, с поднятой лапкой. <p>(Предупреждение)</p> <ul style="list-style-type: none"> • Хорошо зажмите установочный винт. 	<ul style="list-style-type: none"> • Пропуск стежков либо поломка иглы. • Свободные стежки.
<ol style="list-style-type: none"> 1. Установите шкалу стежка на «0» мм. 2. Поверните маховое колесо, чтобы установить игловодитель в его наинизшее положение. 3. Ослабьте винт ③ в балансире подачи. 4. Переместите игловодитель так, чтобы вход иглы ① совпадал с центром игольного отверстия в зубчатой рейке ② и надежно зажмите установочный винт. <p>Как проверить</p> <ol style="list-style-type: none"> 1. Установите шкалу стежков на максимум. 2. Поверните маховое колесо и проверьте зазор между отверстием в игольной пластине и зубчатой рейкой, как показано на Рис. 4, в положении, когда зубчатая рейка передвигается в лицевой конец. Дополнительно проверьте, не соприкасается ли зубчатая рейка с игольной пластиной в положении, когда зубчатая рейка передвигается в лицевой конец. <p>(Стандартное положение)</p> <ul style="list-style-type: none"> • При максимальном значении подачи, А = примерно 1,5мм. 	<ul style="list-style-type: none"> • Игольная пластина соприкасается с зубчатой рейкой, что вызывает неприятный шум. В результате чего игольная пластина и зубья могут быть повреждены. • Может привести к стежкам плохого качества.

Стандартные регулировки

3) Боковое положение зубчатой рейки

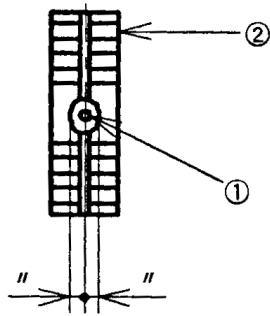


Рис. 6

Условие

- Игловодитель установлен в своем наинижем положении
- Значение подачи: 0 мм

4) Высота зубчатой рейки

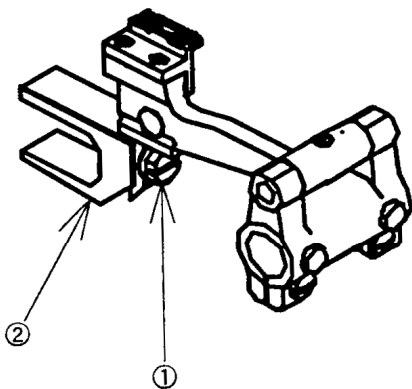


Рис. 7

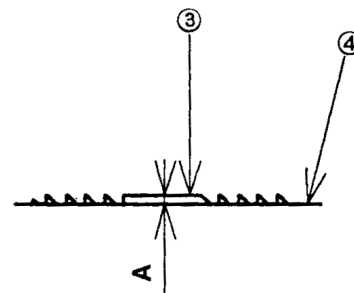


Рис. 8

Модель	Расстояние А
LU-1510 LU-1510-7	от 0.4 до 0.5 мм
LU-1508 LU-1508H	от 0.8 до 0.9 мм

Условие

- Значение подачи: 0 мм
- Высота зубчатой рейки максимальна

Процесс регулировки	Результаты неправильной регулировки
<ol style="list-style-type: none"> 1. Установите шкалу стежка на «0» мм. 2. Поверните маховое колесо до достижения игловодителем своей наинизшей точки хода. 3. Ослабьте установочный винт в балансире продвижения как показано на Рис. 5. 4. Передвиньте рычаг продвижения таким образом, чтобы точка входа иглы ① совпала с центром игольного отверстия в зубчатой рейке ②, и хорошо зажмите установочный винт. 	<ul style="list-style-type: none"> • Результатом может стать пропуск стежков либо обрыв нити. • Результатом могут стать ослабленные стежки. • Результатом может стать поломка иглы.
<ol style="list-style-type: none"> 1. Установите шкалу стежка на «0» мм. 2. Поверните маховое колесо до достижения максимальной высоты зубчатой рейки. (Установите игловодитель в наинизшую точку его хода.) 3. Ослабьте установочный винт ① в разветвлении рычага продвижения ② и передвиньте разветвление ② вверх либо вниз для регулировки зубчатой рейки на расстояние А от верхней поверхности ④ (центральная секция) игольной пластины, и хорошо затяните установочный винт. 	<ul style="list-style-type: none"> ○ При слишком высоком положении зубчатой рейки: <ul style="list-style-type: none"> • Длина стежка становится больше, чем отметка на шкале стежка. • Результатом могут стать воздушные стежки. • Возврат швейного продукта. ○ При слишком низком положении зубчатой рейки: <ul style="list-style-type: none"> • Длина стежка становится меньше, чем отметка на шкале стежка. • Ухудшится сила продвижения.

Стандартные регулировки

5) ???????

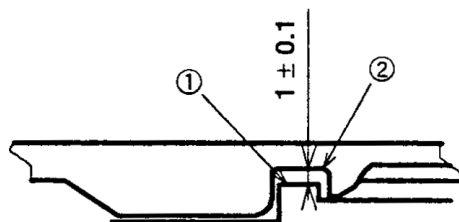


Рис. 9

6) Регулировка внутреннего направляющего челнока

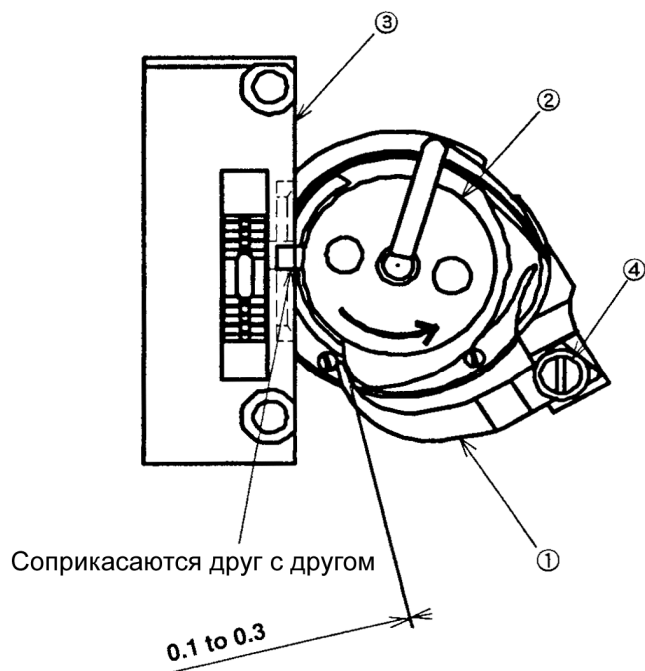


Рис. 10

Условия

- Когда внутренний направляющий челнок переходит к своему лицевому окончанию.
- Нажмите внутренний стопер челнока в углубление в игольной пластине.

Процесс регулировки	Результаты неверных регулировок
<p>1. Замените шайбу натяжения верхней втулки челночного вала таким образом, чтобы обеспечить зазор между внутренней секцией челнока) в игольной пластине и верхней поверхностью (стоппера челнока размером 1 ± 0.1 мм. (Виды шайб натяжения описаны в разделе «6. Выборные детали и расходные материалы» на стр. 44.)</p>	<ul style="list-style-type: none"> • Результатом может стать пропуск стежков либо обрыв нити. • Результатом может стать поломка иглы. • Результатом могут стать стежки плохого качества.
<ol style="list-style-type: none"> 1. Поверните маховое колесо ① для установления внутреннего направителя челнока ② в его заднее положение. 2. Поверните внутренний челнок ② в обратном направлении вращения челнока (в направлении стрелки) и установите стоппер внутреннего челнока в секцию остановки внутреннего челнока в игольной пластине ③. 3. Ослабьте установочный винт ④ в рычаге направителя челнока и отрегулируйте зазор между направителем и выходящей секцией внутреннего челнока (от 0.1 до 0.3 мм). 4. После регулировки прочно зажмите установочный винт. 	<ul style="list-style-type: none"> ○ При большем зазоре, чем установленное значение: <ul style="list-style-type: none"> • Результатом могут стать вытянутые стежки и обрыв нити ○ При меньшем зазоре, чем установленное значение: <ul style="list-style-type: none"> • Внутренний челнок либо его направитель могут быть повреждены.

Стандартные регулировки

7) ???????

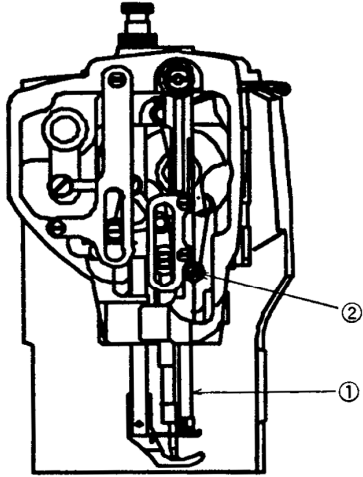


Рис. 11

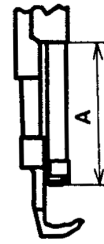


Рис. 12

Модель	Расстояние А
LU-1510	56.8 мм
LU-1508	58.8 мм
LU-1510-7	58.8 мм
LU-1508H	52.3 мм

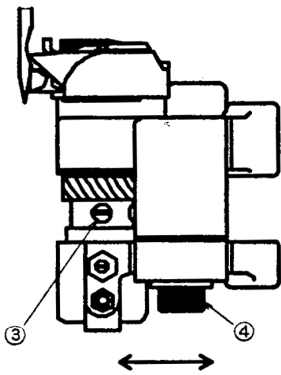


Рис. 12

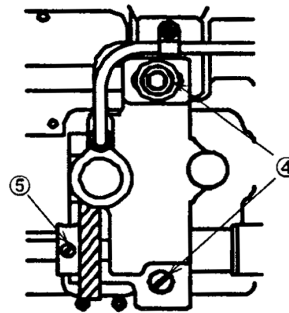


Рис. 13

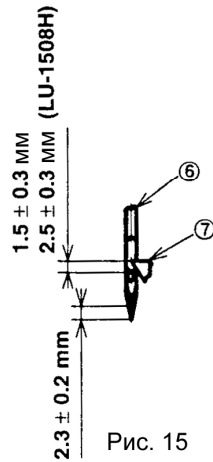


Рис. 15

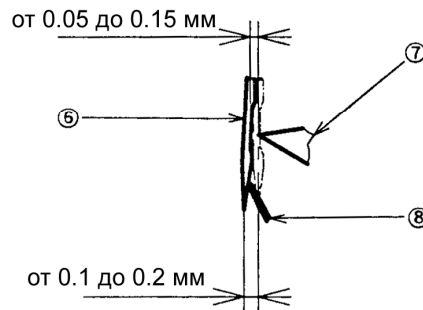


Рис. 16

Условия:

- Значение подачи: 0 мм
- Игловодитель перемещается вверх из своего наинизшего положения.

Процесс регулировки	Результаты неправильных регулировок
<p>I. Стандартное положение самой низкой точки игловодителя</p> <ol style="list-style-type: none"> 1. Установите шкалу стежков на «0». 2. Поверните маховое колесо, чтобы переместить игловодитель в его наинизшее положение. 3. Ослабьте установочный винт лицевой пластины и снимите ее. 4. Ослабьте установочный винт (в соединителе игловодителя. 5. Отрегулируйте расстояние от нижнего окончания рамки игловодителя до нижнего окончания игловодителя на расстояние А, зажмите установочный винт. (Для LU-1510-7, имеется маркировочная линия на игловодителе.) <p>II. Момент иглы к усикам челнока</p> <ol style="list-style-type: none"> 1. Установите шкалу стежков на «0». 2. Поверните маховое колесо и ослабьте установочный винт (в соединении игловодителя, чтобы отрегулировать зазор на расстояние 1.5 мм между верхним окончанием игольного ушка < и усиком челнока >, когда игловодитель) поднят на расстояние 2.3 от нижней точки его хода. Затем, зажмите установочный винт. (Для LU-1510-7, имеется маркировочная линия на игловодителе.) 3. Поверните маховое колесо и поднимите игловодитель на высоту 2.3 мм над нижней точкой его хода. Ослабьте два установочных винта) так, чтобы усик челнока был совмещен с центром иглы <. Для LU-1508H допускается расстояние $2.5 \pm 0,3$ мм вместо 2.3мм. 4. Ослабьте установочный винт (в гнезде челночного вала и переместите гнездо вала влево либо вправо до достижения зазора размером 0.15 мм между усиком челнока и иглой, в положении, когда усик челнока полностью совмещен с центром иглы <. После регулировки зажмите установочный винт. 5. Ослабьте два установочных винта) винтового зубчатого колеса (большое) и переместите винтовое колесо (большое) вправо либо влево до тех пор, пока усик челнока > совместится с центром иглы <. После регулировки зажмите установочные винты. 6. Установите шкалу стежка на максимум и проверьте не касается ли усик челнока с иглой. <p>III. Регулировка ограничителя иглы.</p> <ol style="list-style-type: none"> 1. Отведите ограничитель иглы <, так, чтобы ограничитель надавливал на лицевую сторону иглы отклоняя ее на 0.1, 0.2 мм от ее прямого положения. <p>(Предупреждение)</p> <ul style="list-style-type: none"> • После зажатия установочных винтов челночного вала проверьте, чтобы не было движения деталей челночного вала. • Проверьте, чтобы был люфт винтовых зубчатых колес челночного вала. 	

Стандартные регулировки

8) Рычаг подъема лапки

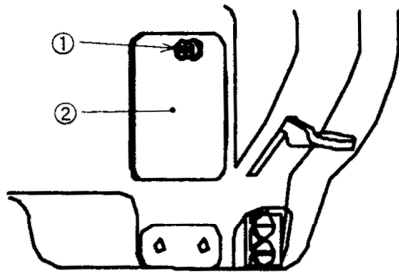


Рис. 17

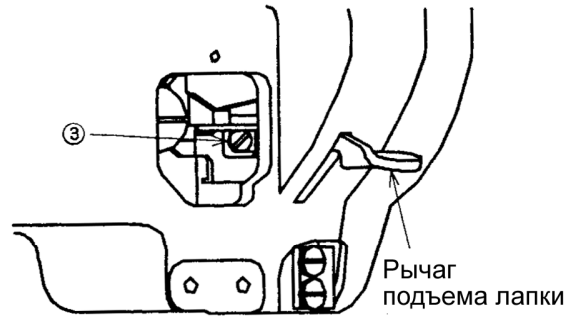


Рис. 18

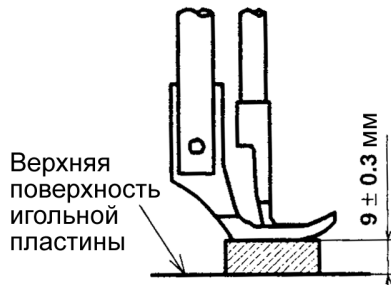


Рис. 19

Условие

- Рычаг подъема лапки должен быть поднят

9) Коленоподъемник

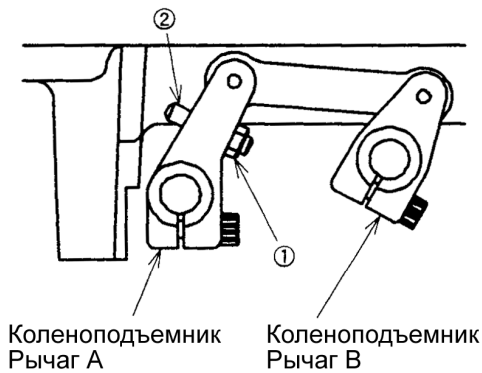


Рис. 20

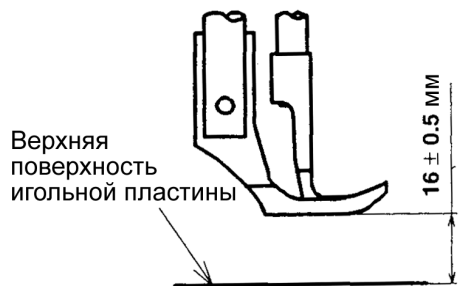
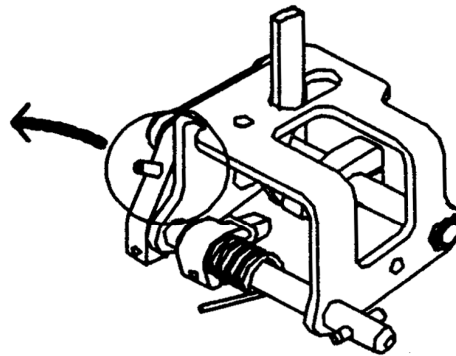


Рис. 21

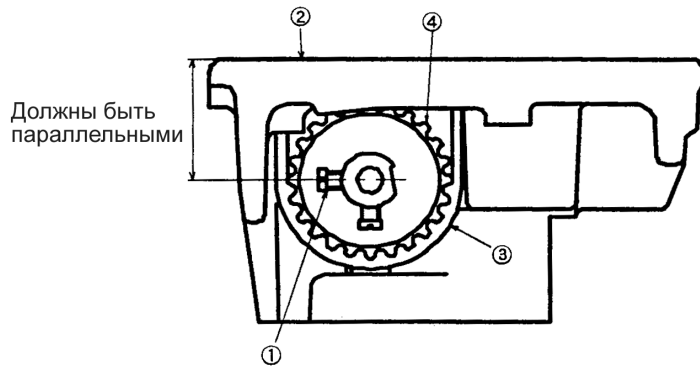
Условие

- Величина подъема при взаимодействии остановочного винта рычага А с платформой машины

* Если установлен автоматический подъемник прижимной лапки, смотрите раздел «(2) Автоподъемник прижимной лапки» инструкции для Инженера к машине LU-1510 на странице 41.

Процесс регулировки	Результаты неправильной регулировки
<ol style="list-style-type: none"> 1. Ослабьте установочный винт ① в боковой крышке, расположенной с обратной стороны от оператора, снимите крышку ②. 2. Ослабьте винт ③ в держателе прижима и поднимите рычаг подъемника лапки. 3. Отрегулируйте величину подъема прижимной лапки, она должна составлять $9 \text{ мм} \pm 0.3 \text{ мм}$. Такую регулировку можно с легкостью выполнить, разместив между верхней поверхностью игольной пластины и нижней поверхностью прижимной лапки деталь толщиной 9 мм. 4. Зажмите винт в держателе прижима. Переместите прижимную лапку вправо либо влево и зажмите винт в положении, когда прижимная лапка не мешает шагающей лапке. 5. Уберите деталь, вставленную между верхней поверхностью игольной пластины и нижней поверхностью прижимной лапки, и установите боковую крышку. 	<ul style="list-style-type: none"> ○ При слишком большом подъеме прижимной лапки: <ul style="list-style-type: none"> • Прижимная лапка остается в подвешенном состоянии даже при возвращении рычага подъема в исходное ○ При слишком малом подъеме прижимной лапки: <ul style="list-style-type: none"> • Прижимная лапка недостаточно поднята и удобства в работе могут быть значительно снижены.
<ol style="list-style-type: none"> 1. Снимите подушку пластины колена и наклоните рукав машины. 2. Ослабьте стопорную гайку ① и отрегулируйте величину подъема при помощи стопорного винта ②. Отрегулируйте подъем от верхней поверхности игольной пластины до нижней поверхности прижимной лапки на расстояние $16 \text{ мм} \pm 0.5 \text{ мм}$. 3. Не снимая стопорный винт, зажмите стопорную гайку. <ul style="list-style-type: none"> • Зажатый стопорный винт → Величина подъема снижена • Стопорный винт ослаблен → Величина подъема увеличена 	<ul style="list-style-type: none"> ○ При слишком большом подъеме прижимной лапки: <ul style="list-style-type: none"> • Верхняя часть игловодителя соприкасается с шагающей лапкой, когда прижимная лапка поднята, что может привести к поломке шагающей лапки. ○ При слишком малом подъеме прижимной лапки: <ul style="list-style-type: none"> • Прижимная лапка недостаточно поднята и удобства в работе могут быть значительно снижены.

10) Момент головного вала к челночному валу



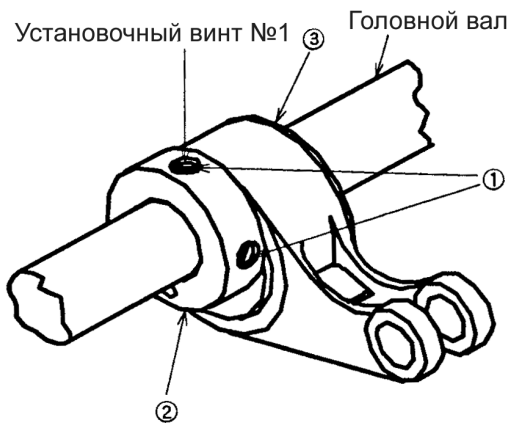
Условия

- Значение подачи : 0 мм
- Игловодитель находится в самой низкой точке своего хода

Рис. 22

11) Момент эксцентрика

- В случае LU-1508, LU-1510, LU-1510-7



Условия

- Значение подачи: 0 мм
- Игловодитель находится в самой низкой точке своего хода

Рис. 23

- В случае LU-1508H

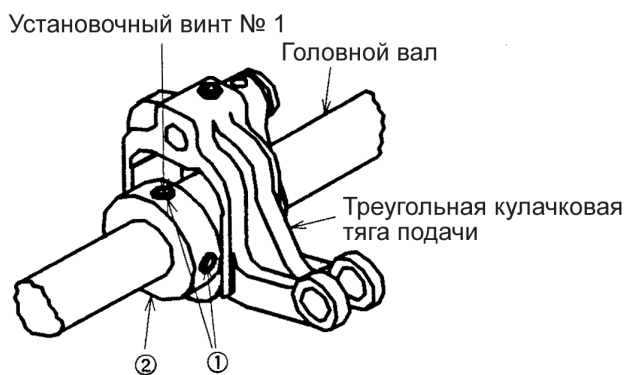


Рис. 24

Процесс регулировки	Результаты неправильной регулировки
<ol style="list-style-type: none"> 1. Установите шкалу стежка на «0» мм. 2. Поверните маховое колесо, чтобы перевести игловодитель в самую низкую точку его хода. 3. Поверните маховое колесо таким образом, чтобы винт № 2 ① в нижнем цепном колесе параллелен верхней поверхности ② основы машины. 4. Сцепите зубчатый ремень привода ③ с нижним цепным колесом ④. <p>(Предупреждение) Рис. 17 показывает положение со стороны махового колеса.</p>	<ul style="list-style-type: none"> • Может привести к выполнению ослабленных стежков. • Изменится момент подачи и момент иглы к челноку.
<ul style="list-style-type: none"> ○ В случае LU-1508H <ol style="list-style-type: none"> 1. Установите шкалу стежков на максимальное значение. 2. Ослабьте два установочных винта ① в кулачке эксцентрика привода подачи. 3. Поверните маховое колесо, чтобы привести игловодитель в самую низкую точку своего хода. 4. Поверните кулачок эксцентрика привода подачи ② так, чтобы зубчатая рейка не двигалась даже при перемещении рычага контроля обратного продвижения. 5. Плотно зажмите установочные винты. <p>(Стандартное положение)</p> <ul style="list-style-type: none"> • Установочный винт № 1 в кулачке эксцентрика привода подачи сталкивается немного выше самой низкой точки хода игловодителя. ○ В случае LU-1508H <ol style="list-style-type: none"> 1. Установите шкалу стежков на максимальное значение. 2. Ослабьте два установочных винта ① в треугольном кулачке подачи. 3. Поверните маховое колесо, чтобы привести игловодитель в самую низкую точку своего хода. 4. Поверните треугольный кулачок подачи ② так, чтобы зубчатая рейка не двигалась даже при перемещении рычага контроля обратного продвижения. 5. Плотно зажмите установочные винты. <p>(Стандартное положение)</p> <ul style="list-style-type: none"> • Установочный винт № 1 в кулачке эксцентрика привода подачи сталкивается немного выше самой низкой точки хода игловодителя. <p>(Предупреждение)</p> <ul style="list-style-type: none"> • При выполнении регулировки, если кулачок проскальзывает по оси, вращающий момент становится тяжелым. Таким образом, будьте внимательны. • Отрегулируйте соединительный стержень так, чтобы он был расположен в центре нижней стороны тяговой муфты ③ кулачка эксцентрика привода подачи и обратной стороны кулачка эксцентрика привода подачи. • После регулировки момента привода подачи, повторите регулировку момента верхней подачи. 	<ul style="list-style-type: none"> • Неверное расстояние между стежками. • Изменится натяжение нити. • Натяжение стежков при нормальном/ обратном продвижении изменится.

Стандартные регулировки

12) Установка положения переключателя определения величины альтернативного вертикального движения.



Рис. 25

- **Скорость пошива машины LU-1510-7**

Величина альтернативного вертикального движения	Длина стежка: менее чем 6 мм	Длина стежка: более 6 мм, но меньше чем 9 мм
Менее 2.5 мм	3,000 ст./мин.	2,000 ст./мин.
от 2.5 до 4 мм	2,400 ст./мин.	2,000 ст./мин.
от 4 до 4.75 мм	2,000 ст./мин.	2,000 ст./мин.
от 4.75 до 6.5 мм	1,800 ст./мин.	1,800 ст./мин.

- **Скорость по отношению к значению альтернативного вертикального движения изменяется на четырех стадиях.**

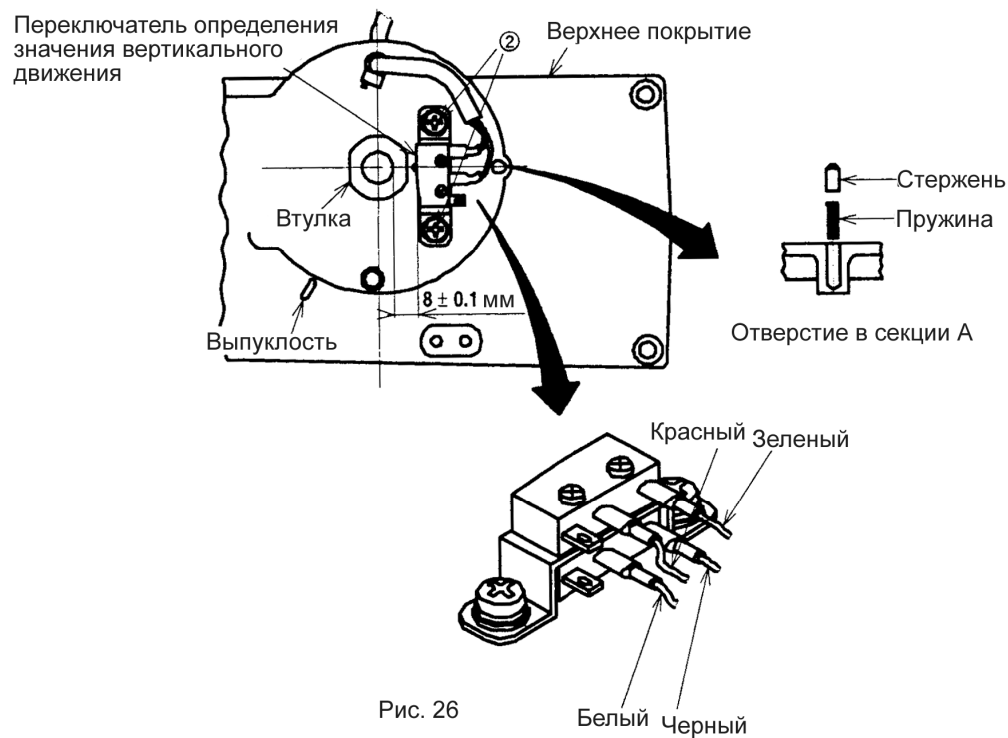


Рис. 26

Шкала альтернативного вертикального движения	Переключатель (верхний) (Провода: Красный/зеленый)	Переключатель (нижний) (Провода: Белый/черный)
От 1 до 2.5	ОТКЛ.	ОТКЛ.
От 2.625 до 4	ОТКЛ.	ВКЛ.
От 4.125 до 4.75	ВКЛ.	ВКЛ.
От 4.875 до 6.5	ВКЛ.	ОТКЛ.

Процесс регулировки	Результаты неправильных регулировок
<ol style="list-style-type: none"> 1. Поверните шкалу альтернативного вертикального движения для того, чтобы отрегулировать шкалу «1» до выпуклости верхней крышки. 2. Ослабьте установочный винт ① в шкале альтернативного вертикального движения. В это время будьте осторожны, пока там находится стержень и пружина отверстия секции А. 3. Ослабьте установочные винты ② для установки переключателя определения значения альтернативного вертикального движения и отрегулируйте расстояние от внутреннего диаметра втулки до окончания основной части переключателя таким образом, чтобы оно составляло 8 ± 0.1 мм, и 4. Ослабьте установочные винты «1» на шкале альтернативного вертикального движения до выпуклости верхней крышки, разместите стержень и пружину в отверстии секции А, присоедините шкалу альтернативного вертикального движения и зажмите установочный винт. <p>(Предупреждение) При изменении положения переключателя определения значения альтернативного вертикального движения, убедитесь в том, что соотношение между шкалой альтернативного вертикального движения и скоростью пошива правильное.</p>	<ul style="list-style-type: none"> • Скорость пошива может не изменится даже при повороте шкалы альтернативного вертикального движения.

Стандартные регулировки

13) Момент кулачка верхнего продвижения

- При LU-1508, LU-1508H, LU-1510

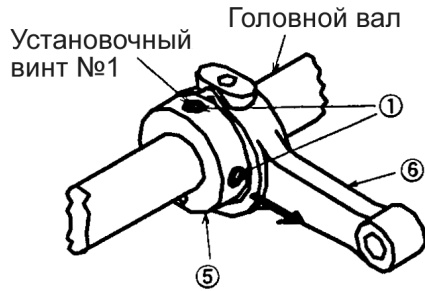


Рис. 27

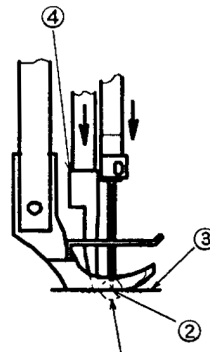


Рис. 28

Условия

- Значение подачи: 0 мм
- Значение альтернативного вертикального движения:
- Стандартное
- При опущенной игле

- При LU-1510-7

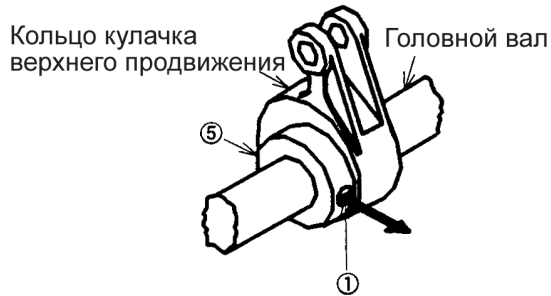


Рис. 29

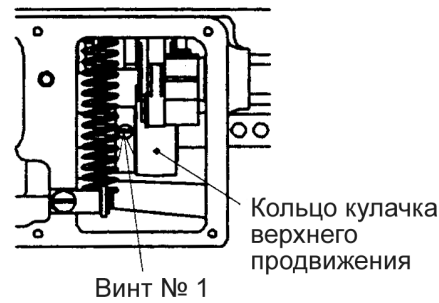


Рис. 30

14) Движение подачи

I. Значение альтернативного вертикального движения прижимной и шагающей лапки

- При машине без обрезки нити

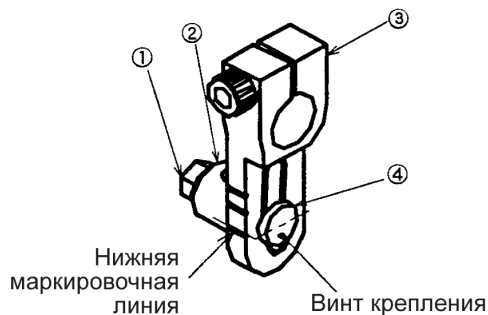


Рис. 31

Стандартное положение

- Нижняя маркировочная линия на верхнем переднем рукаве подачи ③ совмещена с центром винта крепления ④.

Стандартное значение альтернативного вертикального движения шагающей и прижимной лапки

- Верхняя маркировочная линия: Примерно 5 мм
- Промежуточная маркировочная линия: Примерно 4 мм
- Нижняя маркировочная линия: Примерно 3 мм

• Таблица скорости пошива

- При LU-1510 и LU-1508

Значение альтернативного вертикального движения шагающей и прижимной лапки	Длина стежка: 6мм и менее	Длина стежка: более 6мм и менее 9мм
Менее 3мм	2.500 ст./мин.	2.000 ст./мин.
от 3мм и менее 4мм	2.000 ст./мин.	2.000 ст./мин.
от 4мм и менее 6.5мм	1.600 ст./мин.	1.600 ст./мин.

- При LU-1510-7

Значение альтернативного вертикального движения шагающей и прижимной лапки	Длина стежка: 6мм и менее	Длина стежка: более 6мм и менее 9мм
Менее 2.5мм	3.000 ст./мин.	2.000 ст./мин.
от 2.5мм и менее 4мм	2.400 ст./мин.	2.000 ст./мин.
от 4мм и менее 4.75мм	2.000 ст./мин.	2.000 ст./мин.
от 4.75мм и менее 6.5мм	1.800 ст./мин.	1.800 ст./мин.

- При LU-1508H

Значение альтернативного вертикального движения шагающей и прижимной лапки	Длина стежка: 6мм и менее	Длина стежка: более 6мм и менее 9мм
Менее 4мм	2.000 ст./мин.	1.600 ст./мин.
от 4мм и менее 6.5мм	1.600 ст./мин.	1.600 ст./мин.

Процесс регулировки	Результаты неправильных регулировок
<p>○ При LU-1508, LU-1508H, LU-1510.</p> <ol style="list-style-type: none"> 1. Установите шкалу стежков на «0». 2. Отрегулируйте значение альтернативного вертикального движения шагающей и прижимной лапки к его стандартному значению. (Смотрите 10. Движение подачи» на странице 13) 3. Ослабьте два установочных винта ① в кулачке верхнего продвижения. 4. Поверните кулачок подачи ⑤ в положение при котором, три точки кончика иглы ②, верхней поверхности ③ игольной пластины и шагающей лапки ④ (передняя часть прижимной лапки) совмещены друг с другом при условии, что значение вертикального альтернативного движения прижимной лапки и шагающей лапки равны. 5. Прочно зажмите установочные винты. <p>(Стандартное положение)</p> <ul style="list-style-type: none"> • Установочный винт № 2 в кулачке верхнего продвижения смотрит в направлении центра (в направлении стрелки) маленькой конечной секции кулачка верхнего продвижения 6 в самом нижнем положении игловодителя. <p>○ При LU-1510-7</p> <ol style="list-style-type: none"> 1. Установите шкалу стежков на «0». 2. Отрегулируйте шкалу альтернативного вертикального движения на «3». 3. Снимите установочные винты в пластине С, также снимите пластину С вместе с креплением. 4. Ослабьте два установочных винта 1 в кулачке верхнего продвижения. 5. Поверните кулачок верхнего продвижения ⑤ в положение, при котором три точки игольного окончания, верхней поверхности ③ игольной пластины (передняя часть прижимной лапки) совмещены друг с другом при условии, что значение вертикального альтернативного движения прижимной лапки и шагающей лапки равны. <p>(Стандартное положение)</p> <ul style="list-style-type: none"> • Установочный винт № 2 в кулачке верхнего продвижения смотрит немного выше когда игла и шагающая лапка поднимаются и совмещаются с верхней поверхностью игольной пластины, а установочный винт № 1 в кулачке верхнего продвижения смотрит в направлении маркировочной (вращайте регулировку в положении, когда три точки совмещены друг с другом, когда игла и шагающая лапка опускаются.) 	<ul style="list-style-type: none"> • Может возникнуть ошибка шага при смене скорости низкая/высокая.
<p>I. Значение альтернативного вертикального движения шагающей и прижимной лапки</p> <p>○ При использовании машины без обрезки нити</p> <ol style="list-style-type: none"> 1. Ослабьте гайку ① верхнего ряда зубчатой рейки. 2. Переместите положение втулки ② стержня вверх либо вниз, с целью его регулировки. 3. После регулировки зажмите гайку. Верхняя секция паза → рабочее значение увеличено Нижняя секция паза → рабочее значение уменьшено <p>(Предупреждение)</p> <ul style="list-style-type: none"> • Максимальная скорость пошива должна быть определена в соответствии с условиями пошива. Установите скорость пошива точно в соответствии с условиями пошива, не превышайте скорость, соответствующую заданному значению. 	<ul style="list-style-type: none"> • Увеличьте рабочую высоту в соответствии с продуктом пошива. <ul style="list-style-type: none"> • пошив пористого материала, либо ему подобного • пошив материала с различными секциями • При увеличении рабочего значения изменится градуация длины стежка на шкале, а также расстояние между стежками. • Осторожно уменьшите число вращений двигателя до изменения силы продвижения.

Стандартные регулировки

- При использовании машины с обрезкой нити

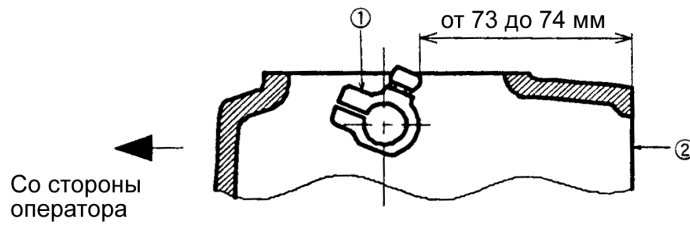


Рис. 32

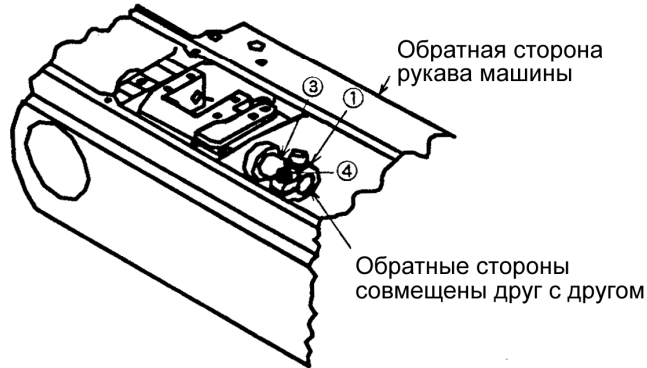


Рис. 33

II. Значение альтернативного движение шагающей и прижимной лапки



Рис. 34

Стандартная регулировка

- Установочный винт № 1 ① в электронном стержне движения зубьев совмещены с маркированной линией на головном вал

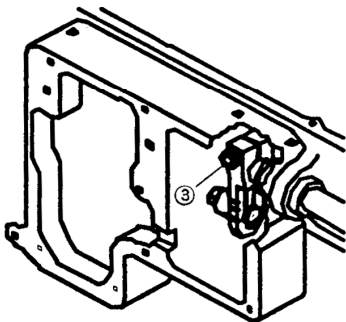


Рис. 35 При использовании машины без обрезки нити

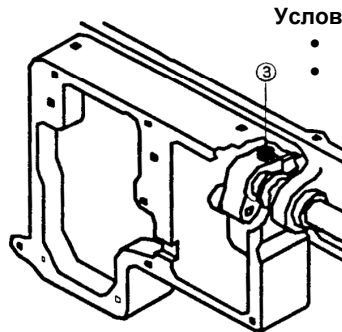


Рис. 36 При использовании машины с обрезкой нити

Условия

- Значение подачи: 0 мм
- Значение альтернативного вертикального движения шагающей и прижимной лапки: Стандартное

Процесс регулировки	Результаты неправильной регулировки
<p>○ При использовании машины с обрезкой нити.</p> <ol style="list-style-type: none"> 1. Снимите верхнюю крышку. 2. Ослабьте установочный винт ① в регулировочном рукаве альтернативного движения. 3. Двигайте регулировочный рукав 1 альтернативного вертикального движения на 73 – 74 мм с обратной стороны ② рукава машины, и установите ее таким образом, чтобы ее нижняя поверхность совместилась с нижней поверхностью вала альтернативного вертикального движения ③ в горизонтальном направлении. 4. Хорошо затяните установочный винт в регулировочном рукаве альтернативного вертикального движения. 5. Установите шкалу альтернативного вертикального движения на минимум и установите верхнюю крышку. 6. Поверните шкалу вертикального движения и проверьте соответствия значения на шкале и значению альтернативного вертикального движения. 	
<ol style="list-style-type: none"> 1. Установите шкалу стежков на «0» мм 2. Поверните маховое колесо, чтобы проверить полное соответствие значения вертикального движения шагающей лапки 1 вертикальному движению прижимной лапки 3. При несоответствии значений вертикального движения, ослабьте установочный винт ③ в переднем рукаве верхнего продвижения для их уравнивания. <p>Отрегулируйте значения чтобы приблизительно A=B.</p> <p>При превышающем значении вертикального движения шагающей лапки:</p> <ol style="list-style-type: none"> 1) Ослабьте установочный винт переднего рукава верхнего продвижения в положении при котором шагающая лапка немного приподнята над зубчатой рейкой. 2) Зажмите установочный винт, и поверните маховое колесо, чтобы проверить значение вертикального движения. 	<ul style="list-style-type: none"> ● Установите значение вертикального движения шагающей лапки больше, чем прижимной лапки в соответствии с продуктом шитья. <ul style="list-style-type: none"> • Пошив пористого материала и подобного ему • Пошив материалов с различными секциями ● При значительном различии значения альтернативного движения шагающей и прижимной лапок: <ul style="list-style-type: none"> • Длина стежков будет отлична от значений шкалы • Осторожно уменьшите число вращений двигателя до изменения силы продвижения

Стандартные регулировки

15) Разброс иглы (Дополнительный выбор только для LU-1510 и LU-1510-7)

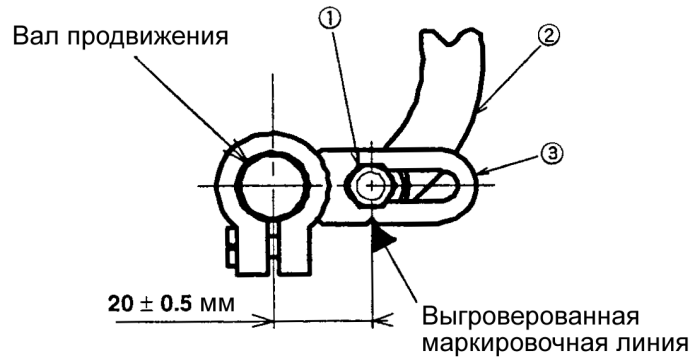


Рис. 37

16) Длина стежка для нормальной/обратной подачи

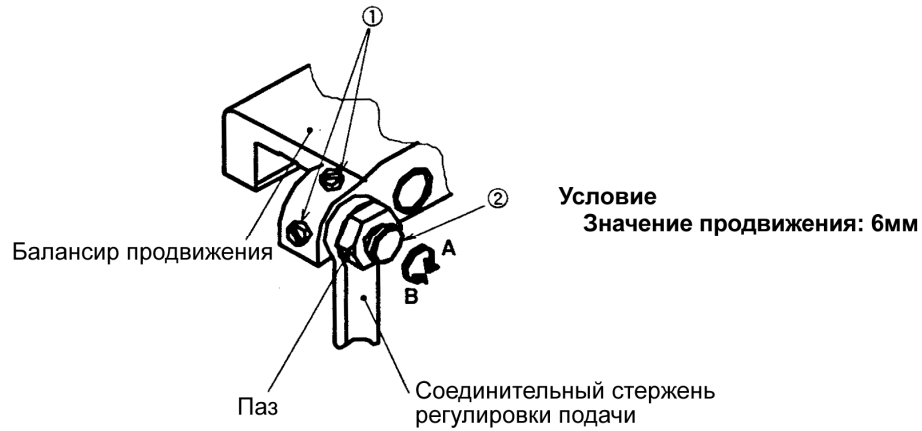


Рис. 38

17) Балансир

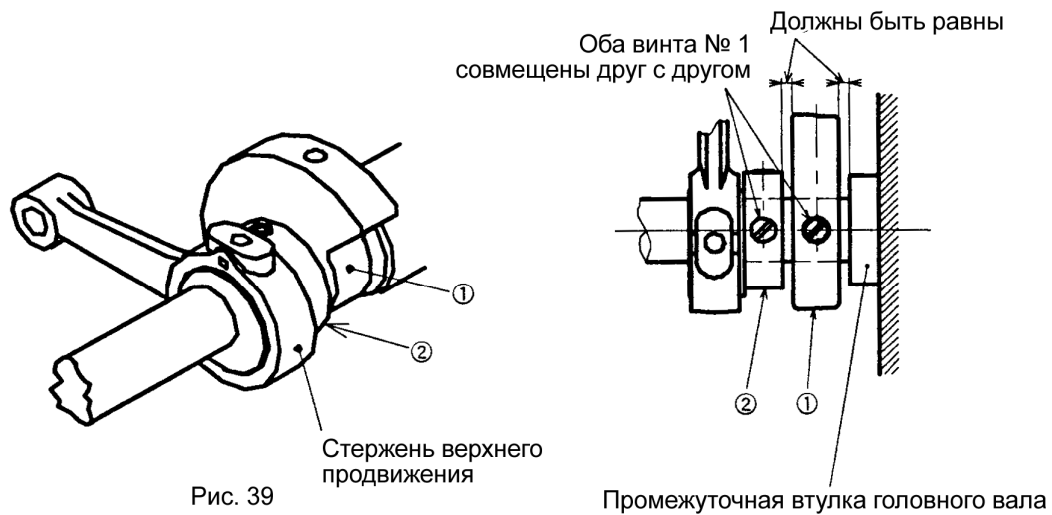


Рис. 39

Рис. 40

Процесс регулировки	Результаты неправильных регулировок
<ol style="list-style-type: none"> 1. Ослабьте гайку ① переднего рукава продвижения. 2. Переместите соединительный стержень продвижения ② таким образом, чтобы расстояние от центра вала продвижения до центра винта достигало 20 ± 0.5 мм и зажмите гайку. 3. Поверните маховое колесо, чтобы проверить ход иглы. <p>(Стандартное положение)</p> <ul style="list-style-type: none"> • Маркировочная линия на переднем рукаве продвижения ③ совмещена с центром шарнирного винта. 	<ul style="list-style-type: none"> • Результатом может стать поломка иглы либо пропуск стежков.
<ol style="list-style-type: none"> 1. Установите шкалу стежков на 6 мм. 2. Ослабьте два установочных винта ① в пальчике эксцентрика регулировки продвижения ② для регулировки длины стежка. Направление А → увеличивается шаг стежков обратного продвижения. Направление В → увеличивается шаг стежков нормального продвижения. 3. После регулировок, плотно зажмите установочные винты. <p>(Стандартное положение)</p> <ul style="list-style-type: none"> • Когда направление паза пальчика эксцентрика установлено справа, как показано на рис. 29, значения нормального и обратного продвижения приблизительно одинаковые. 	<ul style="list-style-type: none"> • Длина стежков нормального продвижения и обратного могут не совпадать.
<ol style="list-style-type: none"> 1. Поверните маховое колесо, чтобы поднять винт № 1 кулачка верхнего продвижения ②. 2. Проведите регулировку таким образом, чтобы винт ① балансира ① совместился с винтом № 1 кулачка верхнего продвижения и плотно зажмите винты. В тоже время, зазоры между лицевым окончанием кулачка верхнего продвижения, промежуточной втулкой головного вала и лицевым окончанием балансира, должны быть примерно одинаковыми. 	<ul style="list-style-type: none"> • Повысится вибрация.

Стандартные регулировки

18) Положение рычага контроля обратного продвижения

○ При использовании LU-1510-7 и LU-1508H

○ При использовании LU-1510 и LU-1508

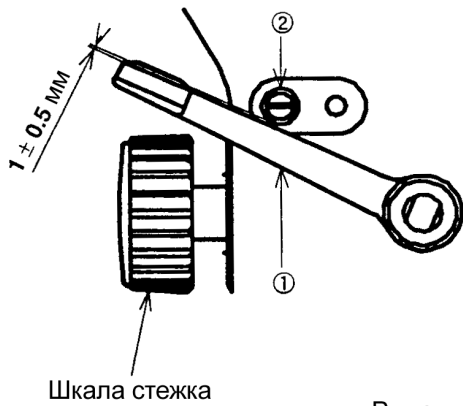


Рис. 41

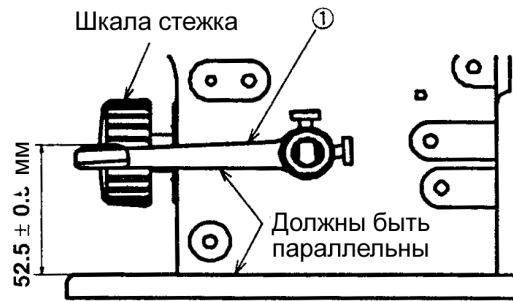


Рис. 42

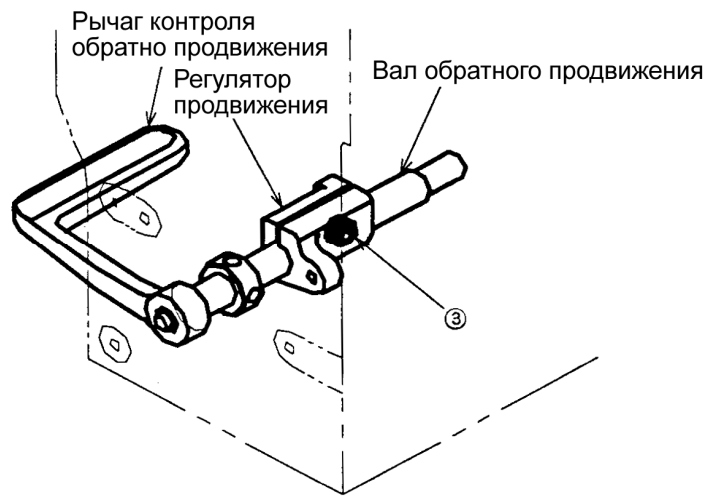


Рис. 43

19) Предохранительная муфта

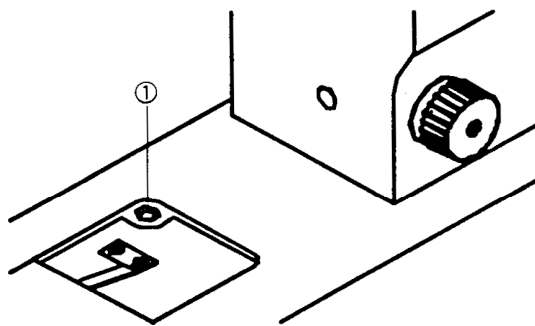


Рис. 44

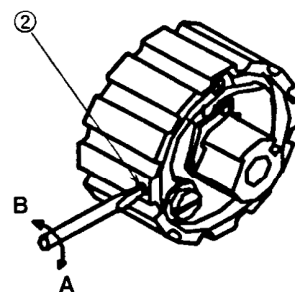


Рис. 45

Процесс регулировки	Результаты неправильных регулировок
<p>○ При использовании LU-1510-7 и LU-1508H</p> <ol style="list-style-type: none"> 1. Установите шкалу стежка на максимум. 2. В тоже время, ослабьте шестиугольный болт ③ в регуляторе продвижения таким образом, чтобы оставался зазор $1 \pm 0,5$ мм между рычагом контроля обратного продвижения 1 и стоппером рычага контроля обратного продвижения ②. <p>○ При использовании LU-1510 и LU-1508</p> <ol style="list-style-type: none"> 1. Установите шкалу стежка на «0» мм. 2. В тоже время ослабьте шестиугольный болт ③ в регуляторе продвижения таким образом, чтобы оставался зазор 52.5 ± 0.5 мм между верхней поверхностью основы машины и рычагом контроля обратного продвижения ①. <p>(Стандартное положение)</p> <ul style="list-style-type: none"> • Нижняя поверхность рычага контроля обратного продвижения должна быть абсолютно параллельна верхней поверхности основы машины. <p>(Предупреждение)</p> <ul style="list-style-type: none"> • Проверьте, чтобы рычаг контроля обратного продвижения не соприкасался с основой машины либо с рукавом машины, при установке длины стежка на максимум. 	<ul style="list-style-type: none"> • При низком расположении рычага контроля обратного продвижения: Рычаг обратного продвижения касается основы машины и длина стежков закрепки будет уменьшена. • При высоком расположении рычага контроля обратного продвижения: Рычаг обратного продвижения касается стоппера рукава машины и длина стежков нормального продвижения будет уменьшена.
<p>Предохранительная муфта срабатывает при слишком большой нагрузке на челночный вал во время шитья. При сработке предохранительной муфты, челнок не будет вращаться даже при повороте махового колеса, а цепное колесо челночного вала будет крутиться в холостую до тех пор, пока напряжение не будет передано на челночный вал.</p> <p>● Процесс переустановки</p> <ol style="list-style-type: none"> 1. Проверьте подвижную часть швейной машины, и определите причину сработки предохранительной муфты. 2. Нажимая кнопку ①, расположенную на верхней поверхности основы машины, сильно поверните маховое колесо в обратном направлении вращения. 3. Процесс завершен, когда маховое колесо не возможно повернуть без «щелчка». <p>● Регулировка рабочего вращающего момента предохранительной муфты</p> <ol style="list-style-type: none"> 1. Наклоните головку машины. 2. Поверните винт ② регулировки вращающего момента, расположенного на цепном колесе челночного вала, чтобы отрегулировать выпуск вращающего момента. 	

Стандартные регулировки

20) Смазка

- При использовании LU-1508 и LU-1508H

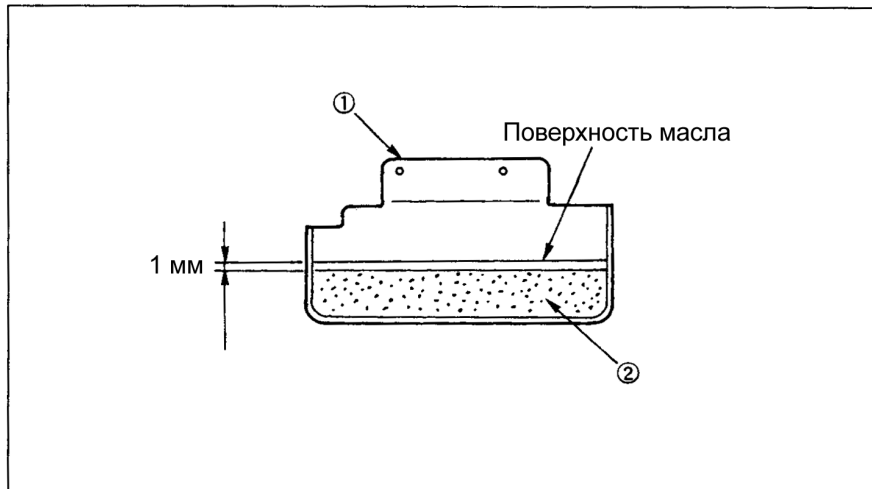


Рис. 46

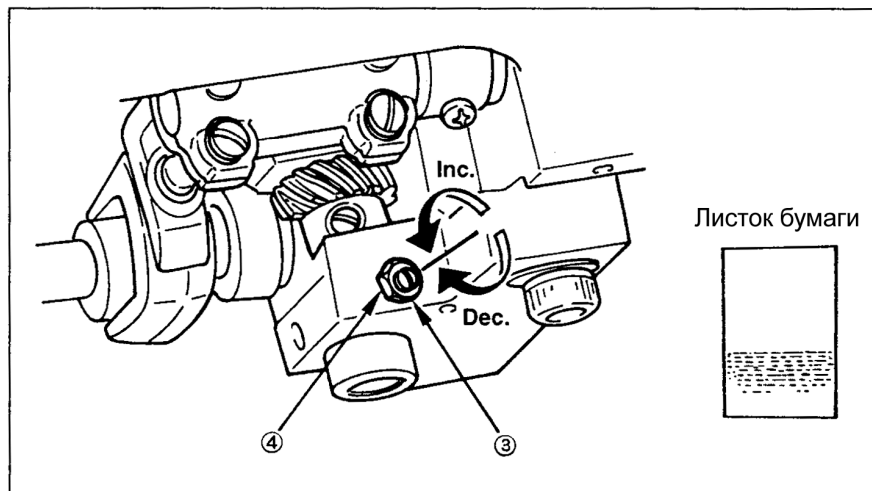


Рис. 47

Процесс регулировки	Результаты неправильных регулировок
<p>1. Положите губку ② в масляной резервуар ① и наполните резервуар маслом таким образом, чтобы поверхность масла была примерно на 1 мм выше, чем верхняя поверхность губки. Необходимое количество масла – примерно 500 сс.</p> <p>2. Регулировка количества масла на челноке выполняется при помощи винта регулировки количества масла ③ после ослабления гайки ④. Поворот винта регулировки масла по часовой стрелке увеличит количество масла на челноке, поворот против часовой стрелки приведет к его уменьшению.</p> <p>3. Необходимым количеством масла является такое его количество при котором следы масла на бумаге, расположенной на периферии челнока (как показано на рисунке слева) появятся примерно через 5 секунд.</p> <p>(Предупреждение)</p> <ul style="list-style-type: none"> ● При полной заливке масла сразу, масло может перелиться из резервуара. Будьте осторожны. 	<ul style="list-style-type: none"> ● При недостаточном количестве масла: <ul style="list-style-type: none"> ● Пропуск стежков ● Перегрев челнока ● При чрезмерном количестве масла: <ul style="list-style-type: none"> ● Нить испачкана маслом. Либо попадание масла на материал.

Стандартные регулировки

○ При использовании LU-1510 и LU-1510-7

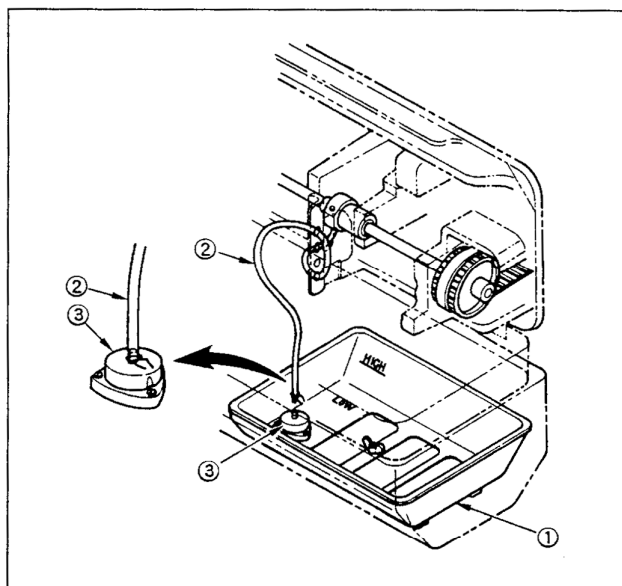


Рис. 48

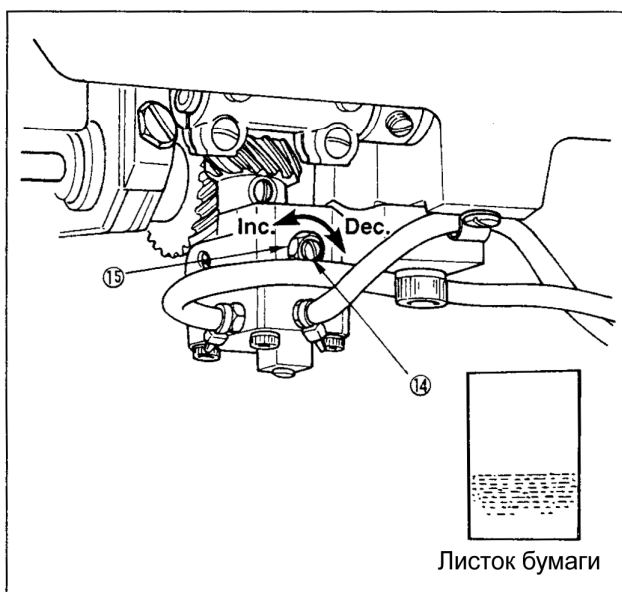


Рис. 50

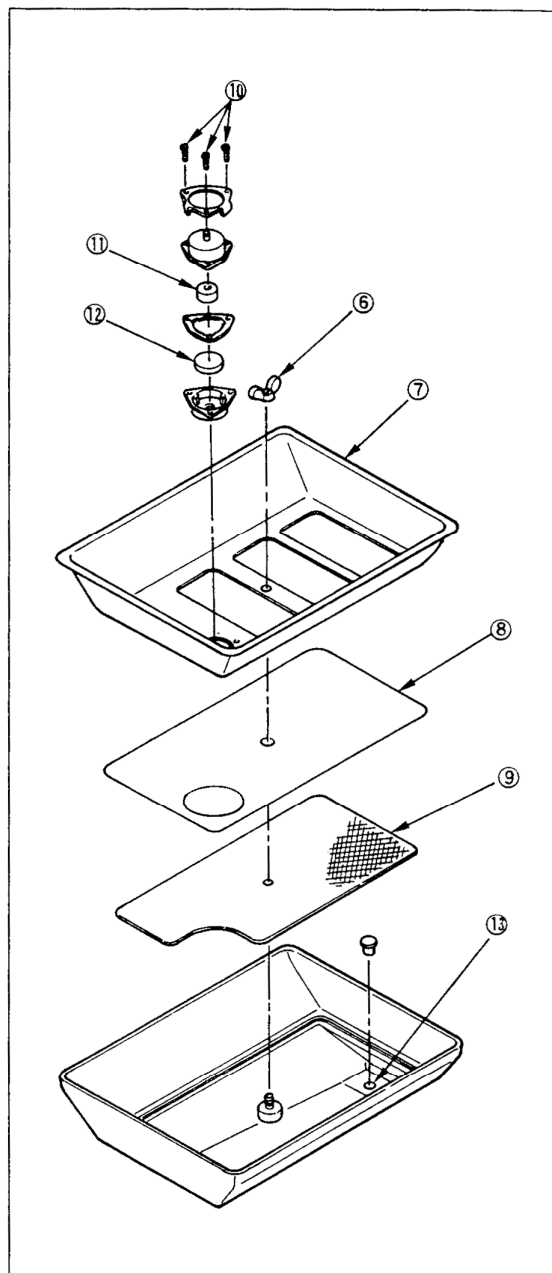


Рис. 51

Процесс регулировки	Результаты неправильных регулировок
<ol style="list-style-type: none"> 1. Вставьте проектор, расположенный внизу масляного резервуара ①, в отверстие стока ненужного масла в масляном поддоне. 2. Вставьте масляную трубку ② в фильтр ③ масляного резервуара и зафиксируйте трубку при помощи щелчка. 3. Залейте масло JUKI New Defrix Oil № 2 в масляной резервуар до достижения наивысшего уровня. 4. Долейте такое же масло каждый раз, когда масло достигает отметки низкого уровня. 5. После смазки, вы можете увидеть через отверстие ⑤, что масло подымается при нормальной работе. (Тем не менее, машина должна работать на скорости 1,500 ст./мин. и более.) <p>○ Очистка масляного резервуара</p> <ol style="list-style-type: none"> 1. Снимите масляную трубку из масляного резервуара 2. Снимите гайку ⑥ и уберите крышку (верхнюю) ⑦, фильтр ⑧ и крышку (нижнюю) ⑨ для того, чтобы почистить масляной резервуар. 3. Снимите винты ⑩ основания фильтра и почистите фильтра 11, расположенный внутри основания фильтра и магнита 12. 4. При замене масла в масляном резервуаре, снимите стоппер 13 в резервуаре. После чего, масло может быть спущено из установочного порта контейнера лишнего масла в масляном поддоне. <p>После слива, наглухо установите стоппер в масляном резервуаре. При снятии масляного резервуара, снимите его после слива масла.</p> <ol style="list-style-type: none"> 5. Зафиксируйте основу фильтра в котором элемент фильтра и магнит прикреплены к крышке (верхняя) при помощи винтов. 6. Разместите крышку (нижнюю), фильтр и крышку (верхнюю) в порядке в масляном резервуаре, и зафиксируйте их при помощи гайки. 7. Вставьте масляную трубку в масляной резервуар и зафиксируйте ее щелчком. Заполните масляной резервуар маслом JUKI New Defrix Oil №2 до высшего уровня. <p>○ Регулировка количества масла в челноке</p> <ol style="list-style-type: none"> 1. Регулировка количества масла в челноке проводится при помощи винта 14 регулировки количества масла, после ослабления гайки 15. Поворот винта регулировки количества масла по часовой стрелки уменьшит количество масла в челноке, поворот против часовой стрелки – увеличит количество масла в челноке. 2. Достаточным является такое количество масла, при котором масляные всплески на кусочке бумаги, расположенный около периферии челнока появляются примерно в течение 5 минут, как показано на рисунке слева. <p>(Предупреждение)</p> <ul style="list-style-type: none"> • Приблизительно раз в месяц проводите чистку масляного резервуара и основы Засор фильтра. фильтра может препятствовать прохождению масла. 	<ul style="list-style-type: none"> • При недостаточном количестве масла: <ul style="list-style-type: none"> • Пропуск стежков • Перегрев челнока • При чрезмерном количестве масла: <ul style="list-style-type: none"> • Нить испачкана маслом. Либо попадание масла на материал.

3. СТАНДАРТНАЯ РЕГУЛИРОВКА ДОПОЛНИТЕЛЬНЫХ УСТРОЙСТВ (LU-1510)

(1) Устройство обрезки нити

1) Положение неподвижного ножа и прижимной пружины

Условие

- Лицевой конец должен соприкасаться с разницей в шаг с неподвижным ножом

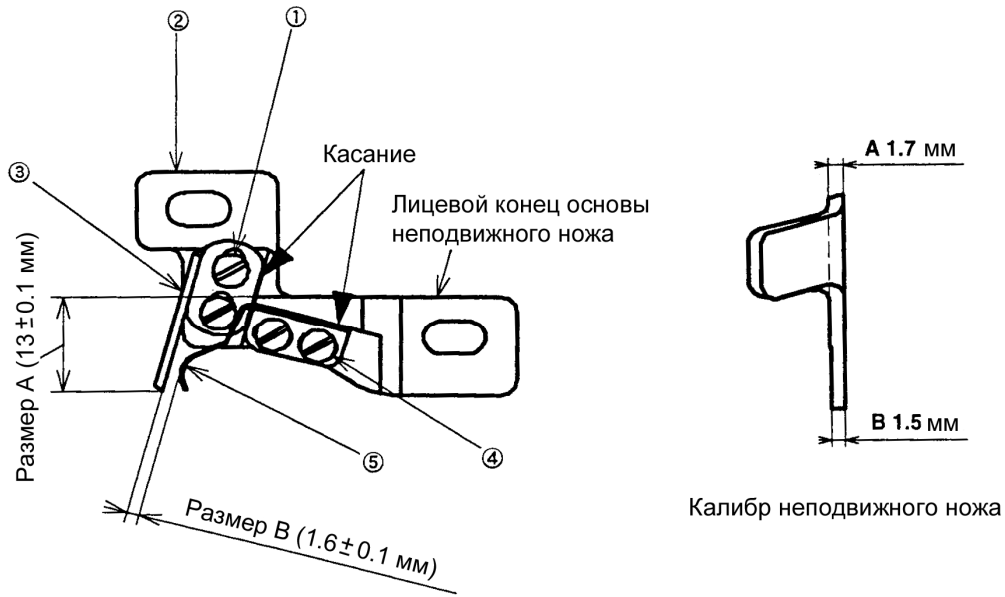


Рис. 51

2) Положение основы неподвижного ножа

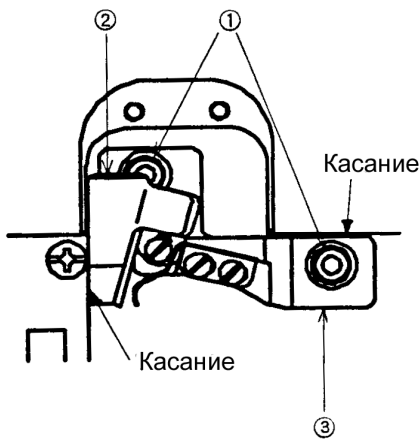


Рис. 52

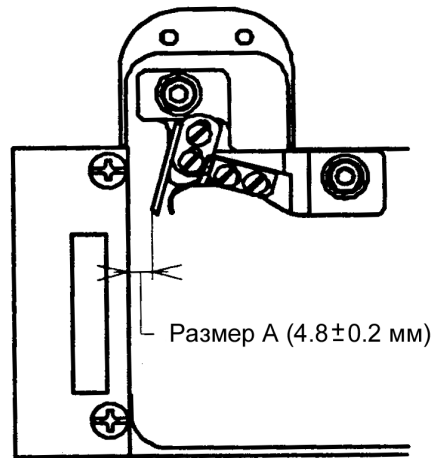
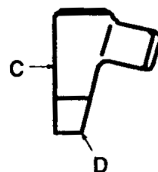


Рис. 53



Калибр неподвижного ножа

Условие

- Лицевой конец должен коснуться гнезда челночного вала с разницей в шаг

Процесс регулировки	Результаты неправильных регулировок
<p>○ Положение неподвижного ножа</p> <ol style="list-style-type: none"> Ослабьте установочные винты неподвижного ножа ①. Лицевой конец неподвижного ножа должен касаться основы неподвижного ножа с разницей в один шаг. Проведите регулировку таким образом, чтобы расстояние между лицевым окончанием основы неподвижного ножа ② и верхним окончанием неподвижного ножа составляло 13 ± 0.1 мм. Зажмите установочные винты. <p>○ Положение прижимной пружины</p> <ol style="list-style-type: none"> Ослабьте установочные винты прижимной пружины ④. Лицевое окончание прижимной пружины ⑤ должно соприкоснуться с основой неподвижного ножа с разницей в шаг. Передвигайте пружину до соприкосновения и отрегулируйте положение используя секции А или В калибра неподвижного ножа. Толщина секции А – 1.7 мм а секции В – 1.5 мм. Отрегулируйте положение прижимной пружины таким образом, чтобы когда данная секция вставлена между неподвижным ножом и прижимной пружиной, вы почувствовали что секция А слегка зажата между ними, и чувствуете, что секция В не зажата. В данный момент, зазор между неподвижным ножом и прижимной пружиной составлял примерно 1.6мм. Зажмите установочные винты. <p>(Предупреждение)</p> <ul style="list-style-type: none"> Если положение неподвижного ножа и/или прижимной пружины смещено, отрегулируйте заново положение основы неподвижного ножа и давление ножа. 	<ul style="list-style-type: none"> ● Когда расстояние А слишком большое: <ul style="list-style-type: none"> • Длина прижима нити шпульки уменьшена. Результатом чего будет пропуск стежков. ● Когда расстояние А слишком маленькое: <ul style="list-style-type: none"> • Возникнут проблемы при обрезке нити. ● Когда расстояние В слишком большое: <ul style="list-style-type: none"> • Возникнут проблемы в прижимании нити. • Пропуск стежков в начале пошива. ● Когда расстояние В слишком маленькое: <ul style="list-style-type: none"> • Игольная нить будет зажата и тяжело убрать изделие. • Слишком большое давление прижатия причиной чего станет деформация прижимной пружины.
<ol style="list-style-type: none"> Ослабьте установочные винты ① в основе неподвижного ножа. Переместите основу неподвижного ножа в положение как показано на Рис. 42, используя калибр неподвижного ножа, поставляемого как аксессуар. Основа неподвижного ножа должна касаться гнезда челночного вала с разницей в один шаг в горизонтальном направлении. Секция «С» калибра неподвижного ножа должна касаться лицевого окончания игольной пластины в горизонтальном направлении. Снимите основу неподвижного ножа и проведите регулировку таким образом, чтобы верхнее окончание неподвижного ножа касается секции «D» калибра неподвижного ножа и надежно зажмите установочные винты. В это время, расстояние от лицевого окончания игольной пластины до неподвижного ножа составляет 4.8 мм. <p>(Предупреждение)</p> <ul style="list-style-type: none"> • Когда снята основа неподвижного ножа заново проведите регулировку неподвижного ножа. 	<ul style="list-style-type: none"> ● Когда расстояние А слишком большое: <ul style="list-style-type: none"> • Давление ножа увеличится, что приведет к остановке двигателя. ● Когда расстояние А слишком маленькое: <ul style="list-style-type: none"> • Давление ножа уменьшится, что приведет к проблемам при обрезке нити.

3) Вертикальное положение подвижного ножа

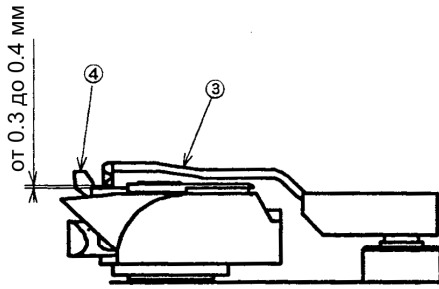


Рис. 54

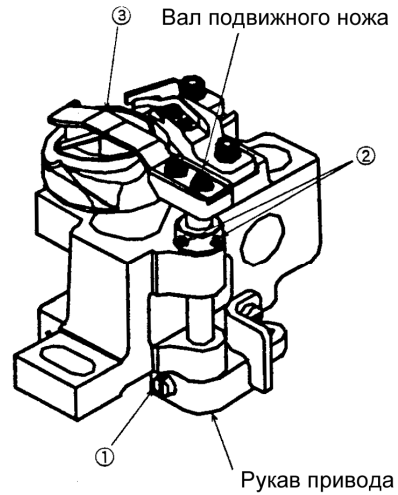


Рис. 55

4) Регулировка давления ножа

Условия

- Подвижной нож находится в контакте с неподвижным ножом
- Рукав привода находится в тесном контакте со стопорной пластиной

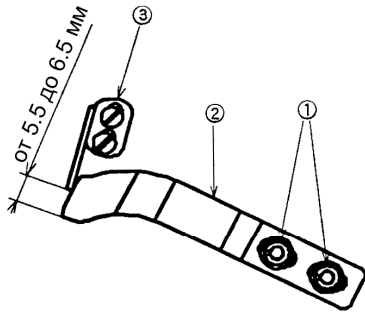


Рис. 56

○ Вал подвижного ножа

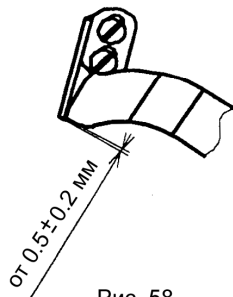
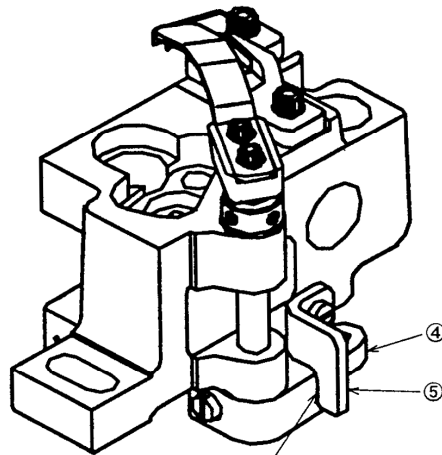


Рис. 58



Находятся в тесном контакте друг с другом

Рис. 57

Процесс регулировки	Результаты неправильных регулировок
<ol style="list-style-type: none"> 1. Ослабьте установочный винт ① в рукаве привода. 2. Ослабьте установочный винт ② в упорном кольце вала подвижного ножа. 3. Отрегулируйте таким образом, чтобы оставался зазор величиной от 0.3 до 0.4 мм между нижним окончанием подвижного ножа ③ и внутренним крючком ④ и зажмите установочные винты в упорном кольце. 4. Зажмите установочный винт в рукаве привода таким образом, чтобы не было люфта в валу подвижного ножа. 	<ul style="list-style-type: none"> ● Если зазор слишком велик: <ul style="list-style-type: none"> • Нить иглы и шпульки будет зажиматься недолжным образом. ● Если зазор слишком мал: <ul style="list-style-type: none"> • Подвижной нож будет касаться внутреннего крючка • Не будет необходимого зазора для нити между подвижным ножом и внутренним крючком, что приведет к ненадлежащей обрезке нити.
<ol style="list-style-type: none"> 1. Ослабьте установочные винты ① в подвижном ноже. 2. отрегулируйте положение установки подвижного ножа таким образом, чтобы положение, при котором подвижной нож ② начинает контактировать с неподвижным ножом ③, оба ножа вступают в контакт в положении 5.5-6.5 мм от верхнего окончания подвижного ножа. 3. Зажмите установочные винты. <p>(Предупреждение)</p> <ul style="list-style-type: none"> • Работайте на машине на которой давление ножа минимизировано до такого состояния, при котором могут быть обрезаны обе нити: игольная и нить шпульки. <p>○ Первоначальное положение</p> <ul style="list-style-type: none"> • При обратном ходе подвижного ножа, расстояние между верхним окончанием неподвижного ножа и верхним расстояние подвижного ножа равно 0.5 ± 0.2 мм. <p>(Проверьте)</p> <ul style="list-style-type: none"> • В это время, проверьте, чтобы рукав привода ④ находился в тесном контакте со стопорной пластиной обрезки нити ⑤. 	<ul style="list-style-type: none"> ● При слишком сильном давлении ножа: <ul style="list-style-type: none"> • Секции лезвия неподвижного и подвижного ножа могут быть повреждены • Вращающий момент во время обрезки увеличивается, результатом чего является остановка двигателя. • Ненадлежащая обрезка. ● При слабом давлении ножа: <ul style="list-style-type: none"> • Ненадлежащая обрезка нити.

5) Соленоид обрезки нити

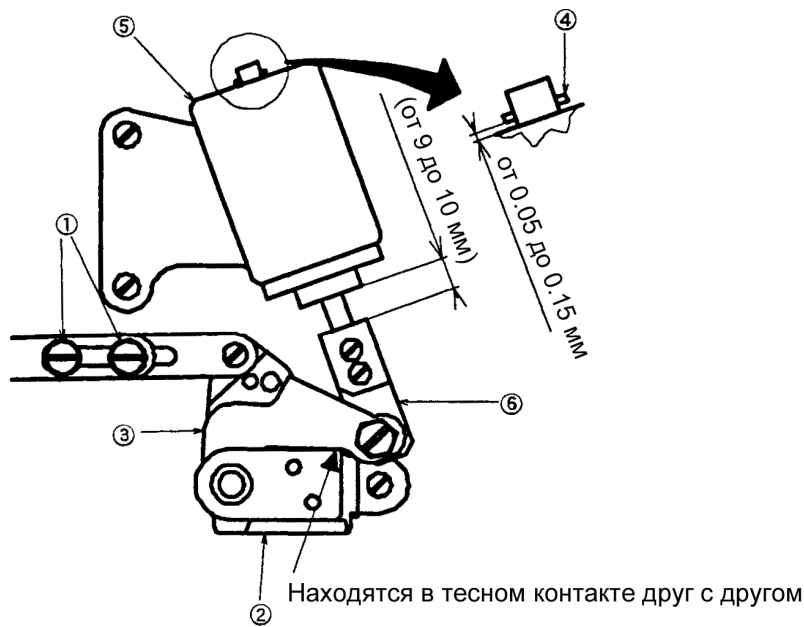


Рис. 59

Условие

- Основа соединения установки находится в тесном контакте с пластиной привода обрезки нити.

6) Кулачок обрезки нити

Условие

- Пластина привода обрезки нити находится в контакте с основой соединения установки.

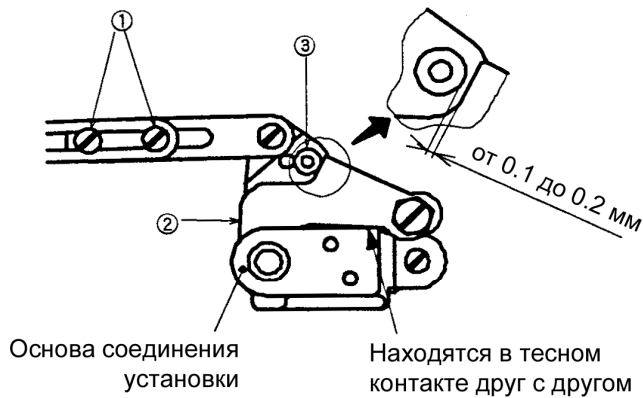


Рис. 60

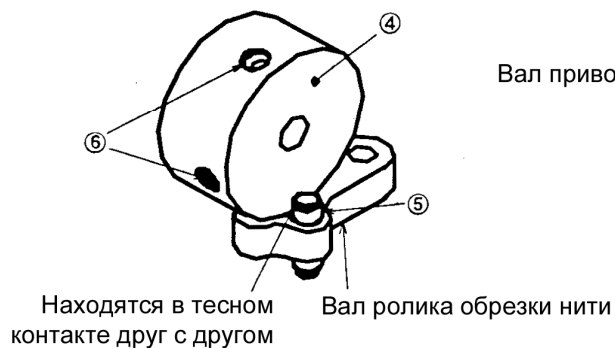


Рис. 61

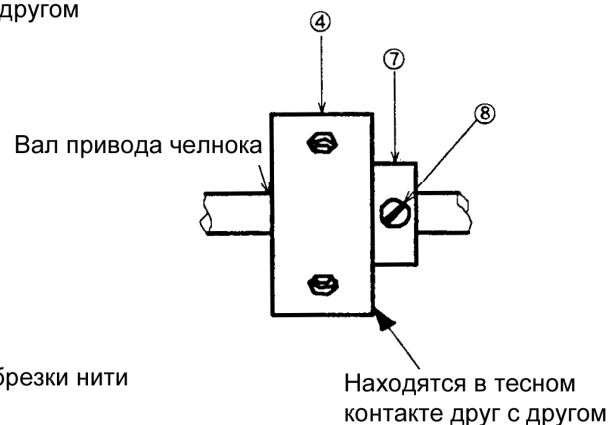


Рис. 62

Процесс регулировки	Результаты неправильных регулировок
<p>1. Ослабьте установочный винт ① в соединительной пластине вала обрезки нити.</p> <p>2. Основа соединения установки ② должна находиться в тесном контакте с пластиной привода обрезки нити ③.</p> <p>3. В данном состоянии, установите соединительный рукав соленоида ⑥ таким образом, чтобы был зазор размером от 0.05 до 0.15 мм между стопором ④ соленоида обрезки нити и соленоидом основной части ⑤.</p> <p>4. Зажмите установочные винты в установочной пластине. (Процесс регулировки описан в пункте «8) Соединение рукава привода и рукава ролика обрезки нити» на странице 31.)</p> <p>(Стандартное положение)</p> <ul style="list-style-type: none"> • Расстояние между лицевым окончанием соленоида обрезки нити и соединительным рукавом соленоида составляет от 9 до 10 мм. <p>(Проверьте)</p> <ul style="list-style-type: none"> • Поверните маховое колесо рукой, чтобы привести в действие обрезку нити и положение, при котором, подвижной нож совмещен с верхним окончанием неподвижного ножа становится первоначальным. В это же время, проверьте, чтобы зазор между стопором соленоида обрезки нити и стопором соленоида основной части составлял от 0.05 до 0.15 мм. 	
<p>1. Ослабьте установочные винты ① в соединительной пластине вала обрезки нити.</p> <p>2. Установите зазор величиной от 0.1 до 0.2 мм между пластиной привода обрезки нити ① и кулачком ролика ③.</p> <p>3. В данном положении, лицевое окончание кулачка обрезки нити ④ должен находиться в тесном контакте с роликом кулачка ⑤, и временно зажмите установочные винты 6 в кулачке обрезки нити.</p> <p>4. Фрикционный диск безопасности ⑦ должен находиться в тесном контакте с кулачком обрезки нити, хорошо зажмите установочный винт ⑦ в фрикционном диске.</p> <p>5. Зажмите установочные винты в соединительной пластине. (Процесс регулировки описан в пункте «8) Соединение рукава привода и рукава ролика обрезки нити» на странице 31.)</p> <p>(Предупреждение)</p> <ul style="list-style-type: none"> • Установите кулачок обрезки нити в положении, при котором пластина привода обрезки нити находится в тесном контакте с соединителем основы установки. 	

7) Момент кулачка обрезки нити

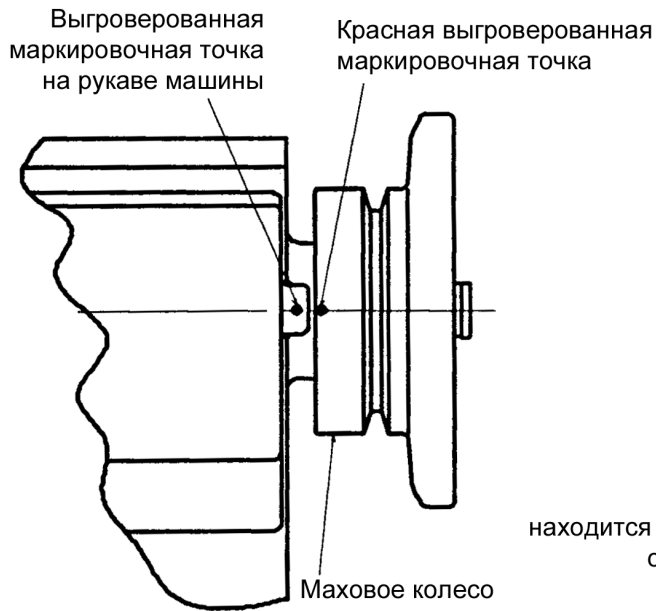


Рис. 63

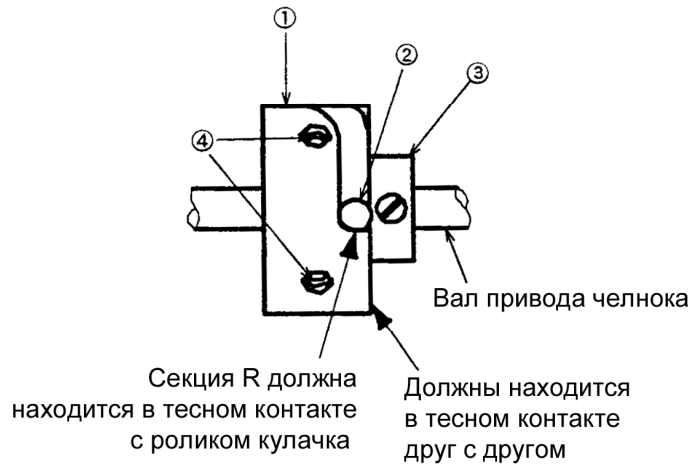


Рис. 64

Условие

- Выгравированная маркировочная точка на маховом колесе должна быть совмещена с выгравированной маркировочной точкой на рукаве машины.

8) Соединение рукава привода и рукава ролика обрезки нити

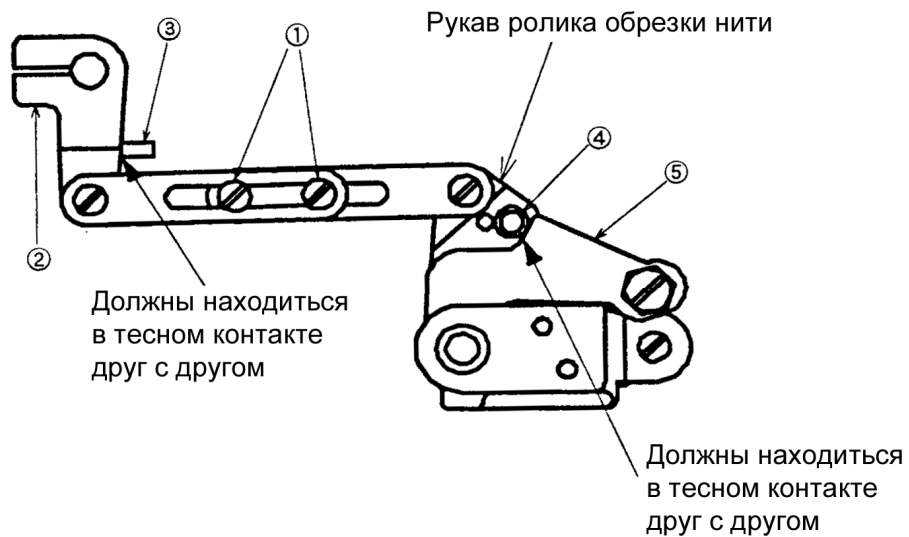


Рис. 65

Условие

- Когда подвижный нож находится в начальном положении. (Смотрите начальное положение на странице 27.)

Процесс регулировки	Результаты неправильных регулировок
<ol style="list-style-type: none"> 1. Поверните маховое колесо, чтобы совместить красную маркировочную точку на нем с маркировочной точкой на рукаве машины. 2. Кулачок обрезки нити ① должен находиться в тесном контакте с фрикционным диском безопасности ②. 3. В данном положении, секция R, где начинается канавка кулачка, должна находиться в тесном контакте с роликом кулачка ③. 4. Хорошо зажмите установочные винты ④ в кулачке обрезки нити. <p>(Предупреждение)</p> <ul style="list-style-type: none"> • Проверьте, чтобы лицевое окончание находилось в тесном контакте с лицевым окончанием фрикционного диска безопасности. 	<ul style="list-style-type: none"> ● Когда момент опаздывает: <ul style="list-style-type: none"> • Процесс обрезки нити не завершен даже в верхнем положении иглы и нить не обрезана. ● Момент наступает слишком рано: <ul style="list-style-type: none"> • Плохая обрезка нити. Длина нити после обрезки недостаточна, что приведет к выскальзыванию нити во время начала пошива, либо после обрезки нити. • Пропуск стежков в начале пошива.
<ol style="list-style-type: none"> 1. Ослабьте установочный винт ① в соединительной пластине вала обрезки нити. 2. Рукав продвижения ② должен находиться в тесном контакте со стопором обрезки нити. 3. В данном положении, ролик кулачка ④ должен находиться в тесном контакте с пластиной привода обрезки нити ⑤. 4. Зажмите установочные винты в соединительной пластине. 	

4. УСТАНОВКА ДОПОЛНИТЕЛЬНЫХ ЧАСТЕЙ

(1) Устройство автоматической закрепки

1) Снятие пластины со стороны

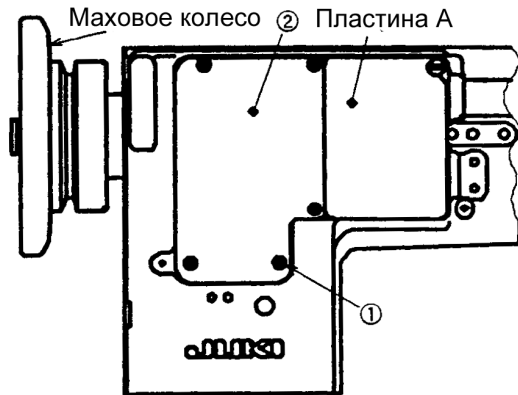


Рис. 66

2) Снятие рычага контроля обратного продвижения

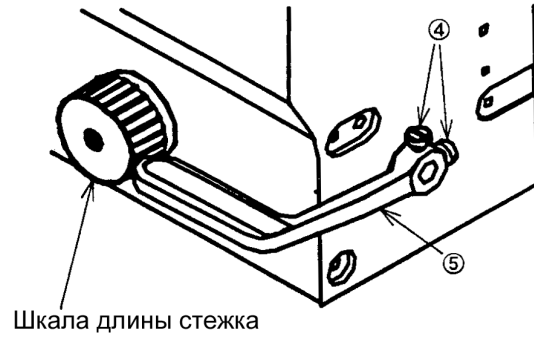


Рис. 67

3) Установка соединительного шарнирного винта обратного продвижения

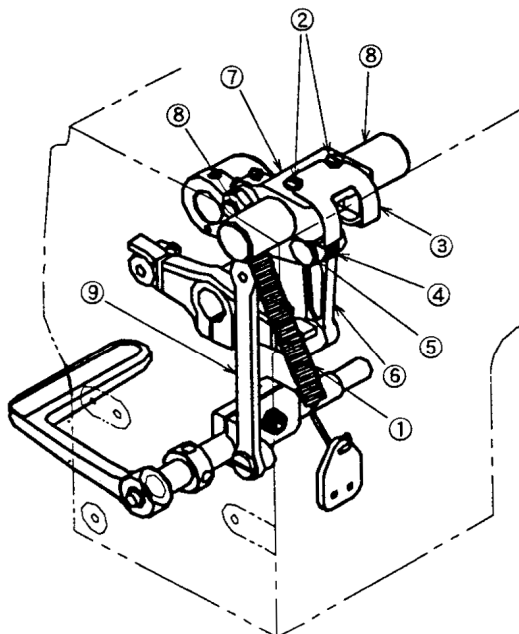


Рис. 68

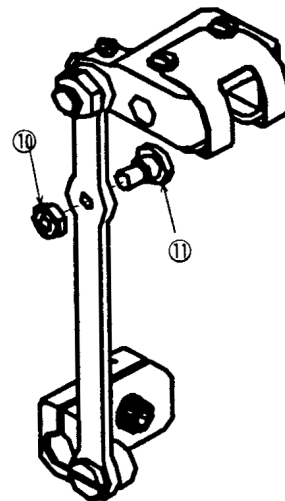


Рис. 69

Процесс установки

○ Снятие

1) Снятие пластины со стороны

1. Ослабьте установочные винты ① в пластине В расположенной с обратной стороны от оператора в рукаве машины.
2. Снимите пластину В ②.
3. Снимите прокладку ③ пластины В.

2) Снятие рычага контроля обратного продвижения

1. Ослабьте установочные винты в крышке ремня и снимите крышку.
2. Снимите установочный винт ④ в рычаге контроля обратного продвижения.
3. Снимите рычаг обратного продвижения.

Перечень снимаемых запасных частей

Отметка	№	№ запчасти	Название запчасти	Количество
★	1	SS 4110815SP	Установочный винт пластины В	5
✱	2	21331806	Пластина В	1
★	3	21332002	Прокладка пластины В	1
	4	SS6120930SP	Установочный винт рычага контроля обратного продвижения	2
★	5	22610505	Рычаг обратного продвижения	1

(Предупреждение)

1. Запчасти с отметкой ★ это части которые используются даже после замены.
2. Запчасти с отметкой ✱ это эксклюзивные запчасти для машины без устройства автоматической закрепки.

3) Установка соединительного шарнирного винта обратного продвижения

1. Снимите пружину натяжения привода продвижения
2. Ослабьте винты ② и снимите часть ③.
3. Ослабьте установочный винт ④ и снимите часть ⑤.
4. Снимите соединитель ⑥ с балансира привода продвижения ⑦.
5. Ослабьте установочный винт в упоре балансира привода продвижения и переместите упор влево либо вправо.
6. Снимите балансир привода продвижения.
7. Установите шарнирный винт соединителя обратного продвижения ⑩ и гайку 11 в соединительный стержень регулятора продвижения ⑨.
8. Установите вышеупомянутые части в обратном порядке изложенном выше.

◎ Перечень запасных частей шарнирного винта соединителя обратного продвижения (Перечень 1)

Отметка	№	№ запчасти	Название запчасти	Количество
	10	NS 6150430SP	Гайка шарнирного винта соединителя обратного продвижения	1
	11	SD0800402TP	Шарнирный винт соединителя обратного продвижения	1

4) Установка рычага контроля обратного продвижения

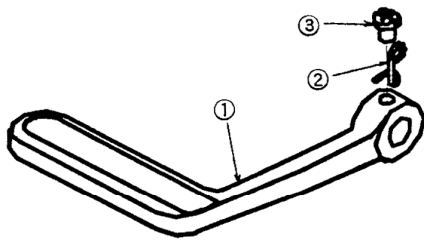


Рис. 70

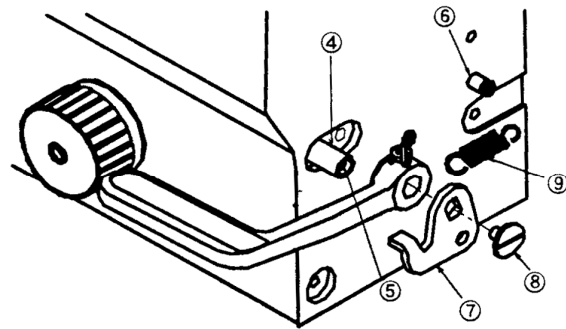


Рис. 71

5) Установка устройства автоматической заправки

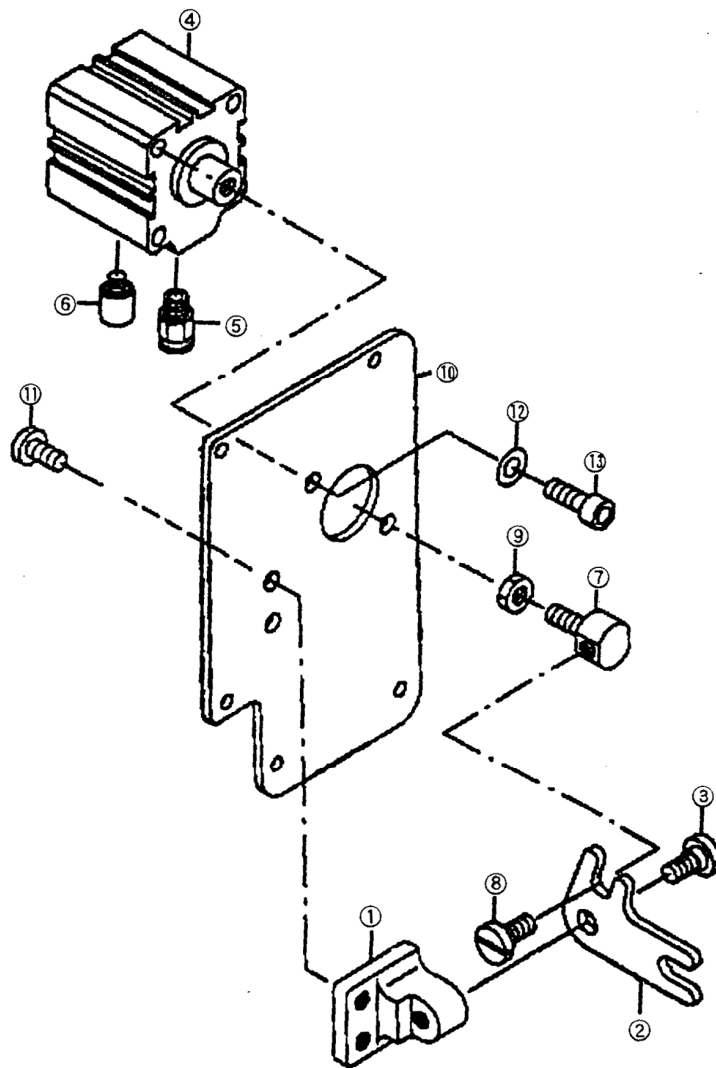


Рис. 72

4) Установка рычага контроля обратного продвижения

1. Установите кронштейн рычага ② в рычаг контроля обратного продвижения ① при помощи винта ③.
2. Установите стопор ④ рычага контроля обратного продвижения в рукав машины при помощи винта ⑤.
3. Установите возвратный кронштейн ⑥ в рукав машины.
4. Вставьте рычаг контроля обратного продвижения в вал рычага контроля обратного продвижения, и установите соединитель вала обратного продвижения ⑦ при помощи винта ⑧.
5. Зацепите возвратную пружину ⑨ за кронштейн пружины рычага и кронштейн пружины натяжения.
6. Отрегулируйте положение рычага контроля обратного продвижения.
Процесс регулировки смотрите в пункте «14) Положение рычага контроля обратного продвижения» на странице 19.

5) Установка устройства автоматической закрепки

1. Установите соединитель обратного продвижения ② к основе ① при помощи шарнирного винт соединителя обратного продвижения ③.
2. Установите прямой соединитель ⑤ в соответствующий порт цилиндра обратного продвижения ④ и установите глушитель ⑥ в соответствующий порт.
3. Установите шарнирный винт соединителя обратного продвижения ⑧ и гайку соединения цилиндра 9 в винт соединения цилиндра ⑦.
4. Установите винт соединения цилиндра в цилиндр обратного продвижения.
5. Временно зажмите основу установки соединителя обратного продвижения к пластине D при помощи винта 11.
6. Введите цилиндр обратного продвижения к пластине D и зажмите, используя установочный винт 13 и гайки 12.
(Отрегулируйте таким образом, чтобы прямой соединитель и глушитель смотрели вниз и входили в шарнирный винт обратного продвижения в канавке соединителя обратного продвижения.)
7. ~~Держите~~ ~~переместите~~ поршневой шток цилиндра обратного продвижения вручную и зажмите установочный винт таким образом, чтобы цилиндр обратного передвижения свободно ~~вернулся~~ ~~вернулся~~ в исходное положение.
8. ~~Временно~~ ~~зажмите~~ пластину B и пластину D по порядку при помощи установочного винта. В тоже время, переместите канавку соединителя обратного продвижения к шарнирному винту соединителя обратного продвижения со стороны соединительного стержня регулятора про-
9. ~~Вставьте~~ ~~вставьте~~ воздушный шланг в прямом соединителе.

6) Установка кнопочного переключателя

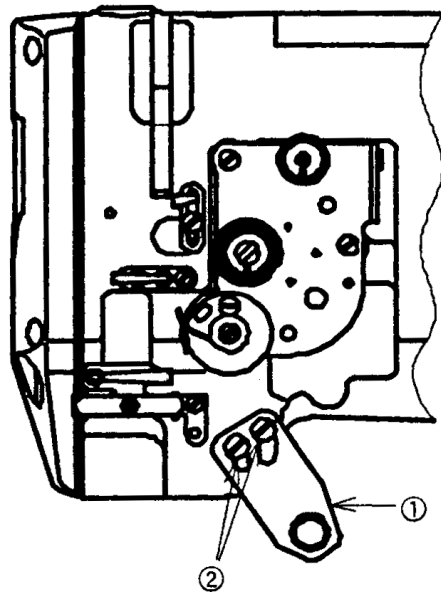


Рис. 73

7) Установка пневматических комплектующих

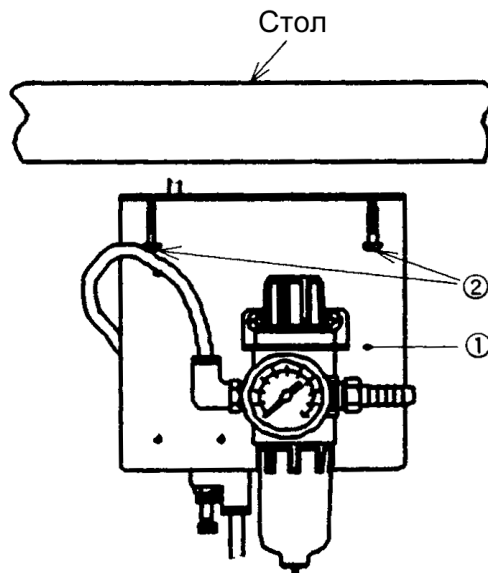


Рис. 74

1. Установите пневматические комплектующие ① на столе при помощи установочных винтов ②.
2. Соедините пневматические комплектующие при помощи воздушного шланга.

Стандартная регулировка

◎ Перечень частей установки рычага контроля обратного продвижения (Перечень 2)

Отметка	№	№ запчасти	Название запчасти	Количество
	1	22626003	Подвеска пружины рычага	1
	2	SS4120615SP	Винт подвески пружины рычага	1
	3	11100500	Стоппер рычага контроля обратного продвижения	1
	4	SS7112420SP	Винт стоппера рычага контроля обратного продвижения	1
	5	10120004	Подвеска возвратной пружины рычага	1
	6	22656102	Соединитель вала обратного продвижения	1
	7	SS7120760SP	Винт соединителя вала обратного продвижения	1
	8	13515606	Возвратная пружина рычага	1
	9	WP0502616SD	Винтовая шайба стопора рычага контроля обратного продвижения	1

◎ Перечень частей установки устройства закрепки (Перечень 3)

Отметка	№	№ запчасти	Название запчасти	Количество
	1	21348503	Основа установки соединителя обратного продвижения	
	2	21348701	Соединитель обратного продвижения	
	3	SD0800352SP	Шарнирный винт соединителя обратного продвижения	
	4	PA320150200	Цилиндр обратного продвижения	
	5	PJ301065104	Прямой соединитель	
	6	PX015101000	Глушитель	
	7	21348602	Соединительный винт цилиндра	
	8	SD0800352SP	Шарнирный винт соединителя обратного продвижения	
	9	NM6060003SC	Винтовая шайба соединения цилиндра	
	10	21348909	Пластина В	
	11	SS7151210SP	Винт основы установки соединителя обратного продвижения	
	12	WP0641601SD	Винтовая шайба основы установки соединителя обратного продвижения	
	13	SM6061602TP	Установочный винт цилиндра обратного продвижения	

◎ Перечень частей установки кнопочного переключателя (Перечень 4)

Отметка	№	№ запчасти	Название запчасти	Количество
	1	21348859	Кнопочный переключатель	1
	2	SS7110840SP	Винт установочной пластины переключателя	2

◎ Перечень частей установки комплектующих пневматики (Перечень 5)

Отметка	№	№ запчасти	Название запчасти	Количество
	1	23105554	Комплектующие пневматики (комплект)	1
	2	SK3482500SC	Установочный винт комплектующих пневматики	4

● Комплект запчастей устройства закрепки

Отметка	№	№ запчасти	Название запчасти	Количество
		21348552	Комплект запчастей устройства закрепки	1

(Предупреждение) Номер данной запчасти означает все запчасти от Перечня 1 до Перечня 5.

Процесс установки

6) Установка кнопочного переключателя

1. Установите переключатель ① при помощи винтов ② установочной пластины переключателя.

Перечень запчастей установки

Отметка	№	№ запчасти	Название запчасти	Количество
	1	21348552	Комплект устройства автоматической закрепки	
	2	21348909	Пластина D	
	3	РА	Цилиндр обратного продвижения	
	4		Установочный винт цилиндра обратного продвижения	
	5		Винтовая шайба цилиндра обратного продвижения	
	6		Винт соединения цилиндра	
	7		Винтовая шайба соединения цилиндра	
	8		Основа установки соединителя обратного продвижения	
	9		Установочный винт соединителя обратного продвижения	
	10		Соединитель обратного продвижения	
	11		Шарнирный винт соединителя обратного продвижения	
	12		Прямой соединитель	
	13		Глушитель	
	14		Шарнирный винт соединителя обратного продвижения	
	15		Гайка шарнирного винта соединителя обратного продвижения	
	16		Соединитель вала обратного продвижения	
	17		Винт соединителя вала обратного продвижения	
	18		Пружинный кронштейн рычага	
	19		Винт пружинного кронштейна рычага	
	20		Возвратная пружина рычага	
	21		Кронштейн возвратной пружины рычага	
	22		Стопор рычага контроля обратного продвижения	
	23		Винт стопора рычага контроля обратного продвижения	
	24		Кнопочный переключатель	
	25		Винт установочной пластины переключателя	

(2) Автоподъем прижимной лапки

1) Установка автоподъема прижимной лапки

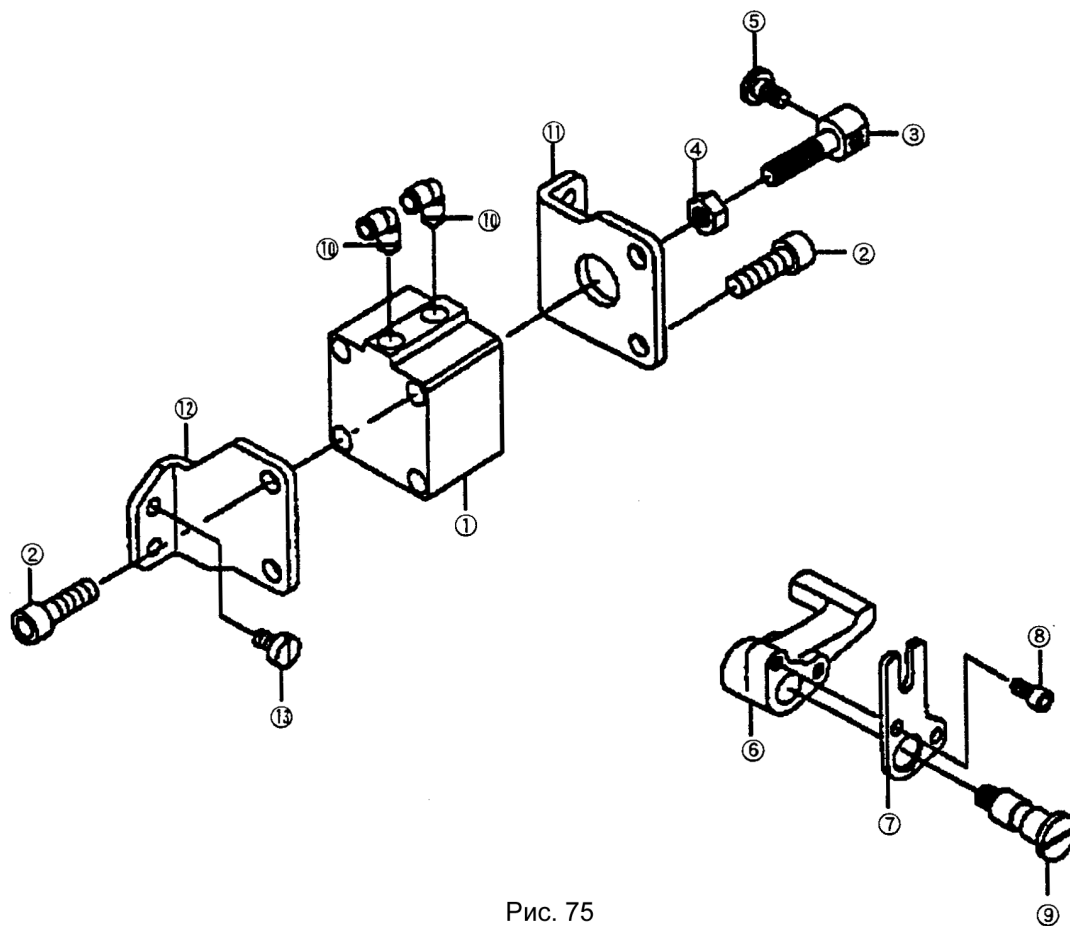


Рис. 75

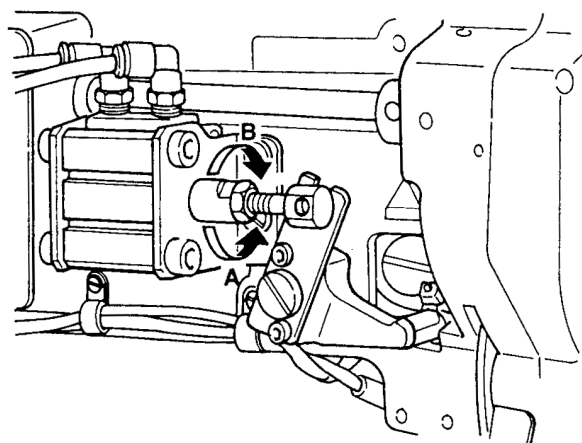


Рис. 76

Процесс установки

1) Процесс установки автоподъема прижимной лапки после установки швейной машины

1. Снимите пластину, расположенную с обратной стороны от оператора на рукаве машины.
2. Установите патрубки ⑩ в цилиндре автоматического подъема прижимной лапки.
3. Установите соединительный винт цилиндра в цилиндре подъема прижимной лапки. В качестве стандарта, отрегулируйте расстояние от лицевого окончания поршневого штока цилиндра подъема прижимной лапки до лицевого окончания соединительного винта цилиндра таким образом, чтобы оно было равно 24 мм и зажмите гайку.
4. Прижмите переднее 11 и заднее 12 крепления цилиндра к цилиндру автоматического подъема прижимной лапки при помощи установочного винта ②.
5. Установите цилиндр подъема прижимной лапки, который был собран в пункте 4, к рукаву машины при помощи установочных винтов 13.
6. Соберите рычаг В ⑦ автоматического подъема прижимной лапки с рычагом А ⑥ автоматического подъема прижимной лапки. (Вставьте вал рычага автоматического подъема прижимной лапки ⑨ в отверстия обоих рычагов и зажмите при помощи болтов ⑧.)
7. Установите рычаг А автоматического подъема прижимной лапки, который был собран в шаге ⑥, в рукаве машины вместе с валом рычага автоматического подъема прижимной лапки.
8. Установка комплектующих пневматики.
Для LU-1510-7, добавьте устройство автоматического подъема прижимной лапки к уже используемым компонентам пневматики. Для моделей, отличных от LU-1510-7, установите комплектующие пневматики (комплект).
9. Вставьте воздушный шланг и проверьте работу.
При приводе в действие автоматического подъема прижимной лапки, убедитесь в том, что расстояние между нижним окончанием прижимной лапки и верхней поверхностью игольной пластины равно 16 ± 0.5 мм.
При необходимости регулировки, вал рычага автоматического подъема лапки и рычаг А автоматического подъема прижимной лапки, ослабьте гайку, и поверните винт соединения цилиндра (поворот в направлении А уменьшит расстояние, в направлении В – увеличит его.)
После завершения регулировки, зажмите гайку.
10. Убедитесь в том, что имеется зазор величиной от 0.5 до 1.5 мм, между рычагом А автоматического подъема прижимной лапки и упорной пластиной ослабления нити, когда прижимная лапка опущена.
11. Для сменного комплекта А, зажмите коленный переключатель при помощи винта.

2) Установка комплектующих пневматики

⊙ При установке автоматического подъема прижимной лапки на LU-1510-7 после установки самой машины.

- Используемое пневматическое устройство: АК-119А и АК-119В
 - Установите устройство автоматического подъема прижимной лапки в положении добавления его к используемым в данный момент комплектующим пневматики.

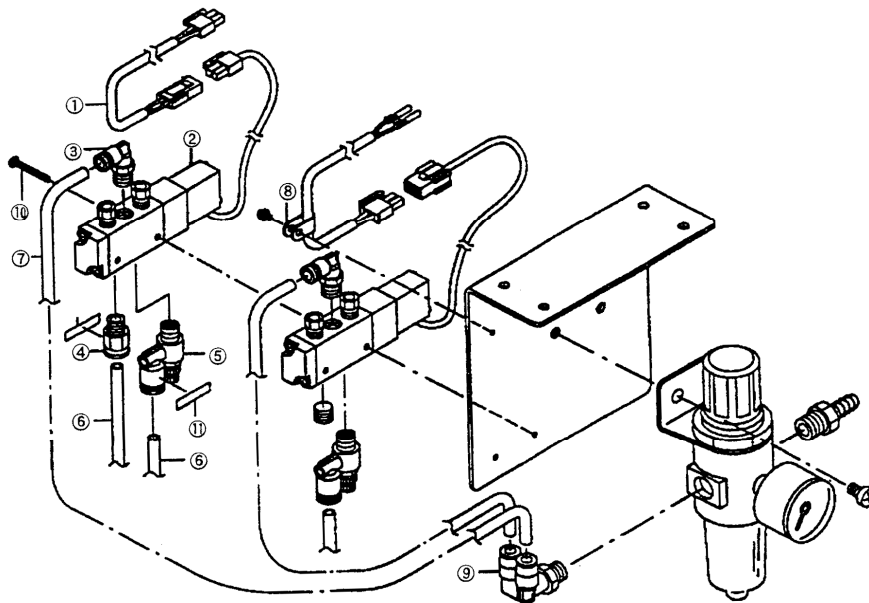
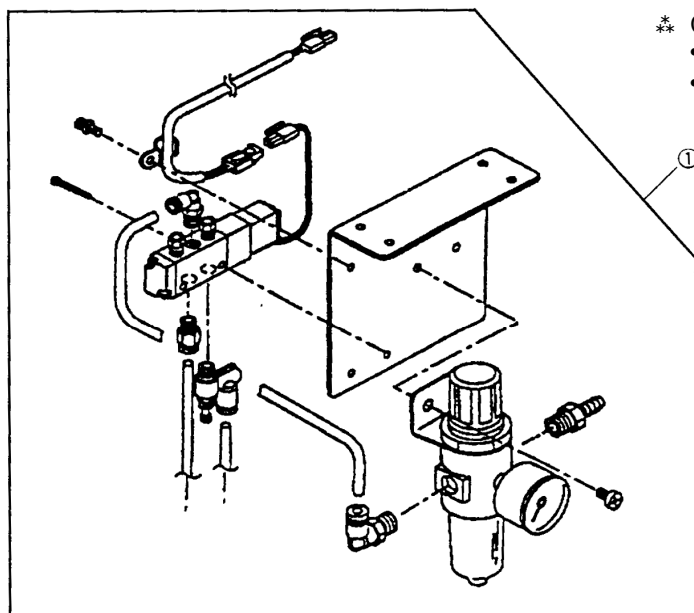


Рис. 77

⊙ При установке автоматического подъема прижимной лапки на LU-1510, LU-1508 и LU-1508H после установки самой машины.

- Используемое пневматическое устройство: АК-120К и АК-120В
 - Установите перечисленные комплектующие пневматики (комплект)



* Спецификация пневматического устройства

- АК-□□□ А : Тип подъема коленом
- АК-□□□ В : Тип подъема педалью

Рис. 78

Перечень запасных частей

Перечень запчастей снятия

Отметка	№	№ запчасти	Название запчасти	Количество
	1		Покрытие пластины	
	2		Установочный винт покрытия пластины	

Перечень запчастей установки

Отметка	№	№ запчаст	Название запчасти	Количество
		И	Автоподъем прижимной лапки (комплект)	
	1		Цилиндр автоподъема прижимной лапки	
	2		Установочный винт цилиндра	
	3		Соединительный винт цилиндра	
	4		Гайка	
	5		Шарнирный винт	
	6		Рычаг автоматического подъема прижимной лапки А	
	7		Рычаг автоматического подъема прижимной лапки В	
	8		Установочный винт рычага автоматического подъема прижимной лапки В	
	9		Вал рычага автоматического подъема прижимной лапки	
	10		Патрубок	
	11		Упор цилиндра рычага автоподъема прижимной лапки (передний)	
	12		Упор цилиндра рычага автоподъема прижимной лапки (задний)	
	13		Установочный винт упора цилиндра	
	14		Уплотнитель предотвращающий захват	
	15		Уплотнитель предохраняющий палец	

Комплекующие устройства пневматики при использовании LU-1510-7

Отметка	№	№ запчасти	Название запчасти	Количество
	1		Провод (комплект)	
	2		Электромагнитный клапан (комплект)	
	3		Быстрый соединитель (патрубок)	
	4		Быстрый соединитель (прямой)	
	5		Контроллер скорости	
	6		Воздушный шланг	
	7		Воздушный шланг	
	8		Прижим провода	
	9		Быстрый соединитель (патрубок Y)	
	10		Установочный винт электромагнитного клапана	
	11		Крепежная отметка	
	12		Крепежная отметка	

Комплекующие устройства пневматики при использовании LU-1510, LU-1508 и LU-1508H

Отметка	№	№ запчасти	Название запчасти	Количество
	1		Комплекующие пневматики (комплект)	

Комплект А (переключатель подъема коленом)

Отметка	№	№ запчасти	Название запчасти	Количество
	1		Коленный переключатель В подъема прижимной лапки (комплект)	
	2		Винт установки коленного переключателя (комплект)	

5. ЧАСТИ К КОТОРЫМ ПРИМЕНЕНА LOCKTITE

LOCKTITE применена к следующим деталям во время поставки.

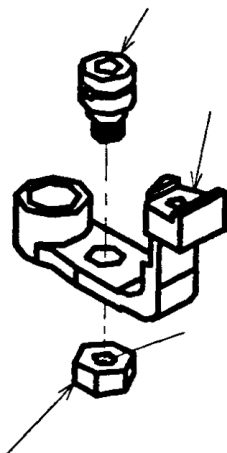
Если установка, включающая нижеупомянутые части, была разобрана, смойте LOCKTITE, используя разбавитель для краски, и переустановите ее, используя LOCKTITE после снятия любого увлажнения с областей соединения.

Если снятие части, которая была установлена при помощи LOCKTITE, затруднено, нагрейте ее, используя лампу.

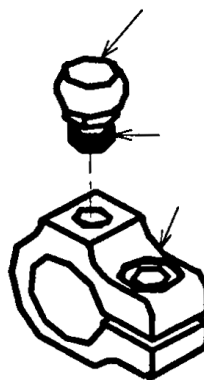
№	Область, к которой применено Locktite	Запчасть №	LOCKTITE №
1		NS6110420SP	LOCKTITE #242
2		10715308	LOCKTITE #638

(Внимание) Постарайтесь избежать разборку

№. 1



№. 2



6.



	22614002	A	
	22614101	B	
	22614200	C	
	22614309	D	
	22614408	E	
	22614507	F	

	MC372001600	
	B18305630A0	
	B9117563000	



	10109700	0	
	10110906	1	
	10111003	2	
	10111102	3	
	10111201	4	
	10109809	5	
	10112506	6	
	10102605	7	
	10102704	8	

	MC372001600	
	21334552	
	21334800	
	21354857	
	10726305	
	10726404	
	10726909	



	MC372001600	
	B18305630A0	
	B9117563000	



	MC372001600	
	B18305630A0	
	B9117563000	

7. ВЫГРОВОРОВАННЫЕ МАРКИРОВОЧНЫЕ ЛИНИИ НА МАХОВОМ КОЛЕСЕ



Рис. 79

8. ДИАГРАММА ТРУБНОЙ СИСТЕМЫ (LU-1510 И LU-1510-7)

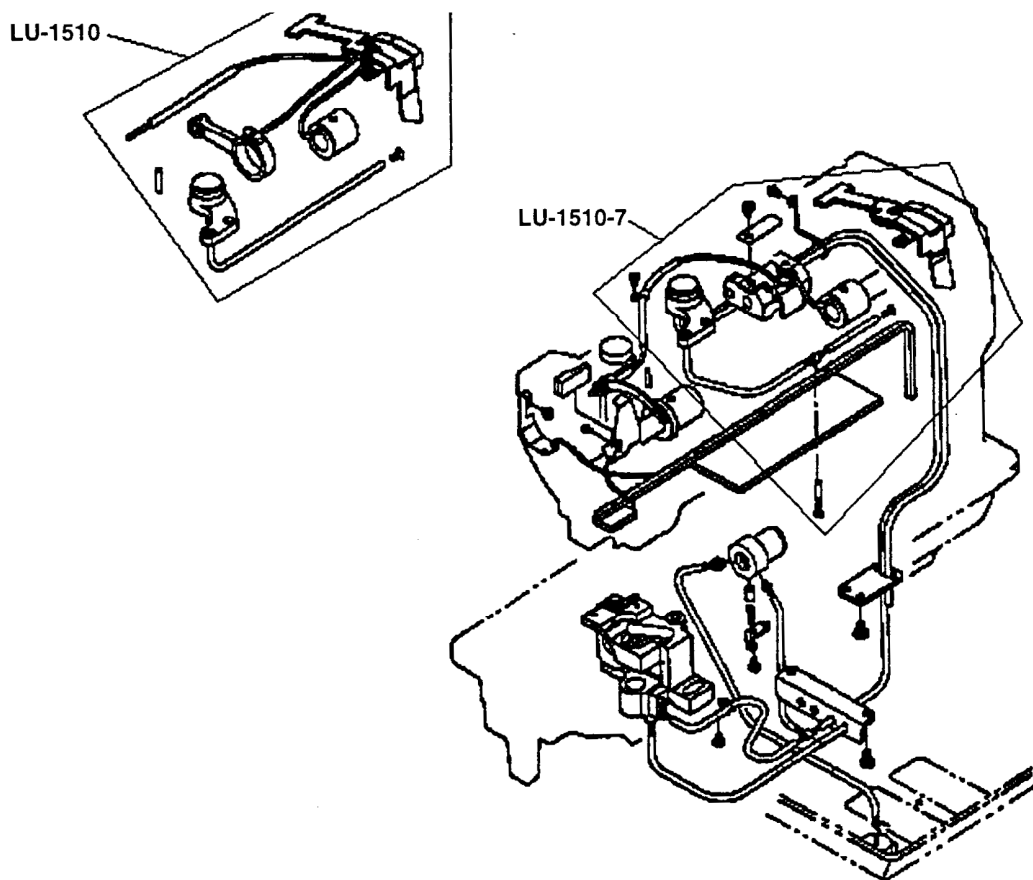


Рис. 80

