

ИНСТРУКЦИЯ

DLR SERIES

Промышленные швейные машины

Первая публикация :Июнь 1997

№. 970066

KANSAI
SPECIAL®

ВВЕДЕНИЕ

*Спасибо за покупку серии Kansai Special's DLR
Внимательно изучите инструкцию по эксплуатации перед
началом выполнения операций и сохраните ее для
дальнейшего применения*

1. Эта инструкция по эксплуатации описывает процедуры установки и обслуживания машины.
2. Перед включением машины обязательно проверьте крышку шкива и кожух.
3. Обязательно отключите питание машины перед регулировкой, чисткой, заправкой нити или заменой иглы.
4. Не включайте машину без масла в резервуаре.
5. Перед проведением профилактических работ просмотрите перечень запасных деталей и эту инструкцию по эксплуатации.
6. Содержание данной инструкции можно изменять без уведомления.

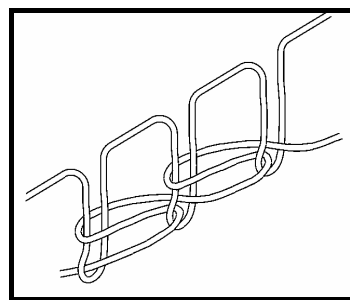
СОДЕРЖАНИЕ

1. ХАРАКТЕРИСТИКИ	
1-1 Тип стежка	1
1-2 Модель	1
2. ИГЛЫ И ЗАПРАВКА НИТИ	
2-1 Иглы	1
2-2 Замена иглы	1
2-3 Заправки нити	2
3. СКОРОСТЬ МАШИНЫ	
3-1 Скорость машины и направление вращения шкива машины	4
3-2 Мотор и ремень	4
4. СМАЗКА	
4-1 Масло	5
4-2 Заправка машины маслом	5
4-3 Замена масла и фильтра	5
5. УСТАНОВКА ШВЕЙНОЙ МАШИНЫ	
5-1 Вырез стола машины	6
5-2 Установка машины	7
6. СИНХРОНИЗАЦИЯ ПЕТЛИТЕЛЯ И ИГЛЫ	
6-1 Установка петлителя	7
6-2 Движение петлителя влево-вправо	8
6-3 Расстояние установки петлителя	8
6-4 Высота иглы	9
6-5 Положение иглы и петлителя при движении вперед-назад	9
6-6 Длина соединительного стержня петлителя	10
7. РЕГУЛИРОВКА ПРЕДОХРАНИТЕЛЯ ИГЛЫ	
7-1 Положение предохранителя иглы (заднего)	10
7-2 Положение предохранителя иглы (переднего)	10
8. РЕГУЛИРОВКА ТРАНСПОРТЕРА И ДЛИНЫ СТЕЖКА	
8-1 высота и угол наклона транспортера	11
8-2 Длина стежка	11
9. РЕГУЛИРОВКА ПРИЖИМНОЙ ЛАПКИ	
9-1 Давление прижимной лапки	11
9-2 Положение прижимной лапки и подъем лапки	12
10. РЕГУЛИРОВКА ЗАДНЕГО ПРОТЯГИВАТЕЛЯ	
10-1 Ручной рычаг	12
10-2 Регулировка давления протягивателя	12
10-3 Регулировка объема подачи заднего протягивателя	12
11. РЕГУЛИРОВКА РИСУНКА СТЕЖКА	
11-1 Регулировка натяжения нити	13
11-2 Положения отверстия игольной нити	13
11-3 Регулировка предохранителя игольной нити	13
11-4 Регулировка отверстий нити петлителя	13
11-5 Положение притягивателя нити петлителя	14
12. РЕГУЛИРОВКА ПЕРЕДНЕГО ПРОТЯГИВАТЕЛЯ	
12-1 Вставление резинки и регулировка объема подачи переднего протягивателя	14
13. ЧИСТКА МАШИНЫ	14

1. ХАРАКТЕРИСТИКИ

1-1 Тип Стежка

ЛIS401 машины двойного цепного стежка



1-2 Модель

Модель	1501	1502 1507	1503	1504	1508
Кол-во игл	1	2	3	4	4
Кол-во нитей	2	4	6	8	8
Кол-во петлитель	1	2	3	4	4
№ игл	UY 128GAS #14~#18		TV 5 #21	UY 128GAS #14~#18	TV 5 #21
Игольный шаг		3/16~11/2	1/4 9/32	1" 11/8	1/4-1-1/4
Шаг игловодителя	31мм	34ии			

2 ИГЛЫ И ЗАПРАВКА НИТИ

2-1 Иглы

UY 128GAS TV 5 Schmetz или Organ

Выберите нужную иглу в зависимости от ткани и нити

< Таблица сравнения номеров иглы >

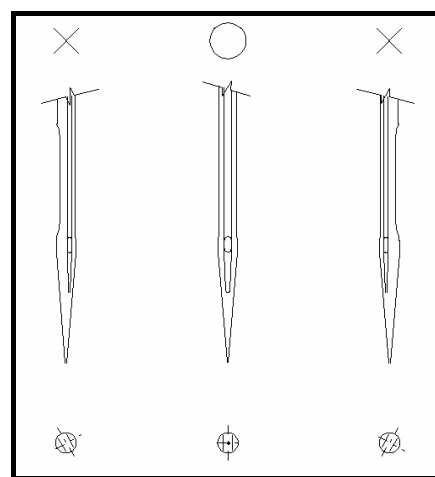
Schmetz	№90	№95	№100	№105	№110	№120	№125	№130
Organ	# 14	# 15	# 16	# 17	# 18	# 19	# 20	# 21

2-2 Замена иглы

При замене иглы убедитесь в том, что паз иглы развернут к задней стороне машины (см. рисунок).

<Примечание>

При замене иглы обязательно отключите питание машины. После выключения фрикционный привод какое-то время вращается. Поэтому нажимайте на педаль до полной остановки машины.

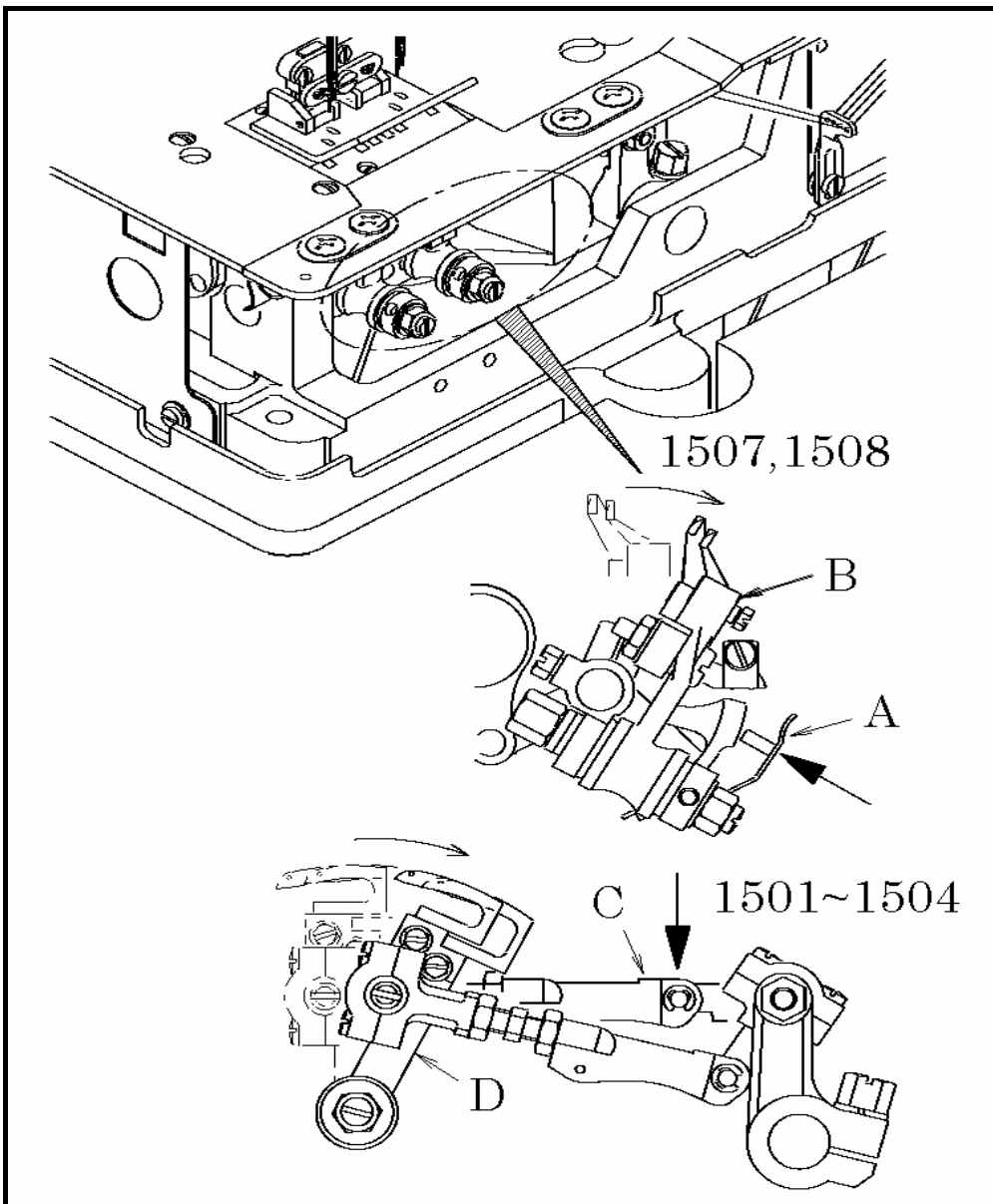


2-3 Заправка нити

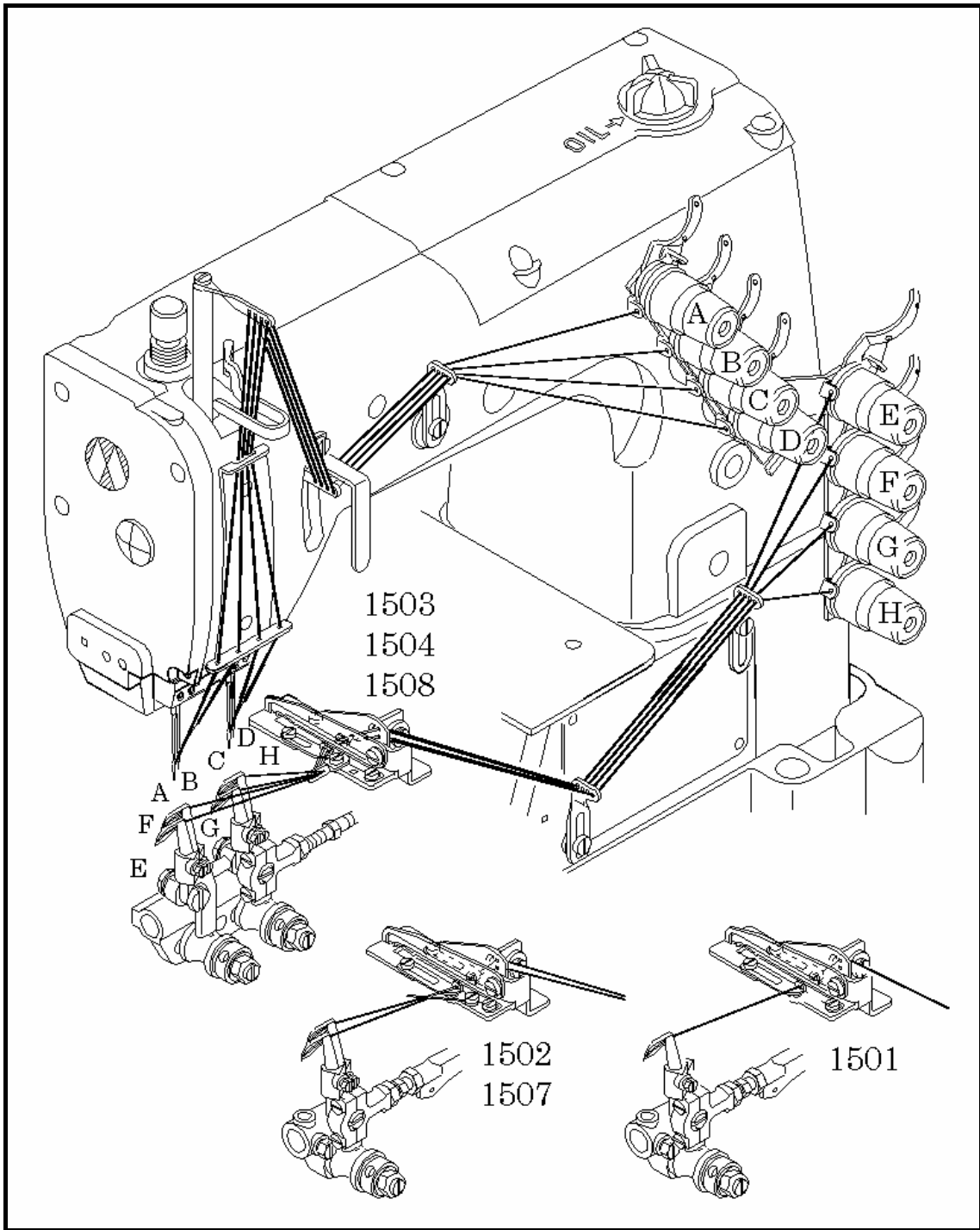
Правильно заправьте нить в машину (см. следующую страницу). Неправильная заправка нити может привести к пропуску стежков, обрыву нити и/или неровному рисунку стежка. При заправке нити в петлитель наклоните держатель петлителя в передней части машины с помощью стержня петлителя.

Чтобы наклонить петлитель вперед,

1. Поднимите игловодитель в верхнее положение
2. На 1507 и 1508 наклоните держатель петлителя В к передней части машины, нажав плоскую пружину А кнопки (см. ниже).
3. На 1501 - 1504 наклоните держатель петлителя D вправо, нажав соединительный стержень С вниз (см. ниже).
4. Заправьте нить в машину и установите держатель петлителя в исходное место.



A B C D... Игольные нити E F G H... Нити петлителя



3 СКОРОСТЬ МАШИНЫ

3-1 Скорость машины и направление движения шкива

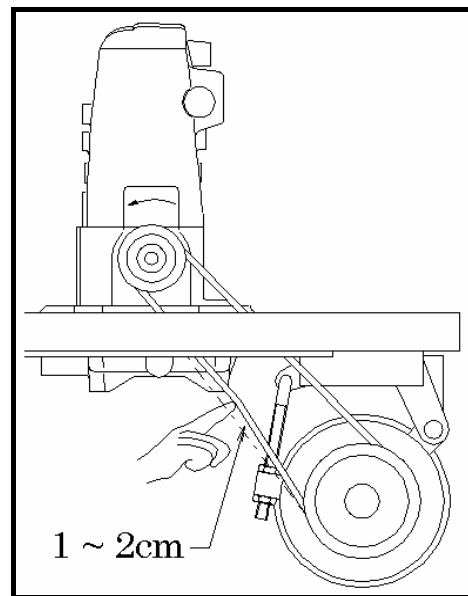
Максимальная скорость : 4,500 об/мин
Стандартная скорость : 4,000 об/мин

Для многолетней эксплуатации машина должна работать со скоростью на 15-20% ниже максимальной первые 200 часов (около 1 месяца) после установки, т.е. со стандартной скоростью. Шкив машины, как видно на конце, вращается против часовой стрелки (см. рисунок).

3-2 Мотор и ремень

Мотор: 3-фазный; 2-полярный; 400W,
фрикционный
Ремень: клиновой ремень типа M

Выберите нужный шкив мотора в зависимости от скорости машины (см. внешний диаметр шкива мотора в нижеприведенной таблице). Отрегулируйте местоположение мотора, нажав пальцем посередине ремня. Ремень должен провиснуть на 1-2 см (см. рисунок)



< Таблица выбора шкива мотора >

Внешний диаметр шкива мотора (мм)	Скорость машины (об/мин)	
	50Гц	60Гц
70	2900	3450
80	3300	3900
90	3700	4400
100	4100	(4900)
110	4500	(5400)

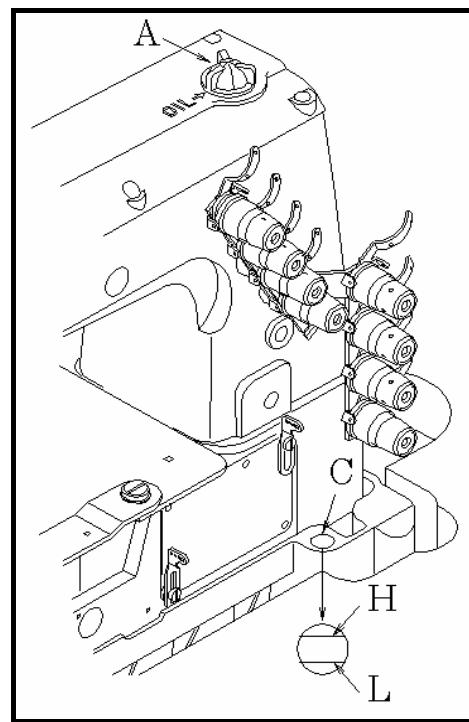
4 СМАЗКА

4-1 Масло

Используйте чистое масло Kansai Special
(№ части. 28-611: 700 cc)

4-2 Заправка машины маслом

Извлеките пробку А из масляного отверстия. Заправьте машину маслом до верхней линии (см. на рисунке уровень Н) масляного манометра С. После первой смазки добавьте масла до уровня между Н и L. После заправки машины маслом закрепите пробку А и включите машину, чтобы проверить разбрызгивается ли масло в масляной контейнер А.

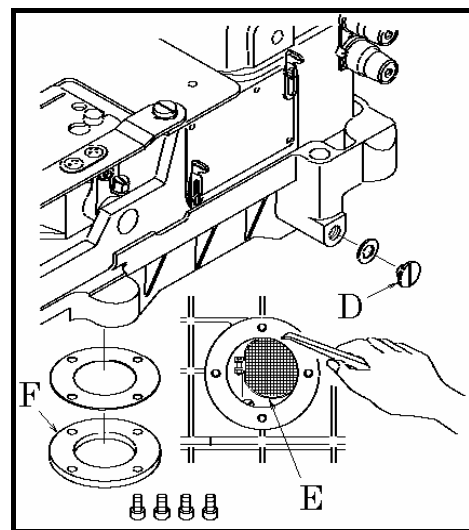


4-3 Замена масла и фильтра

Для многолетней эксплуатации машины обязательно замените масло после первых 250 часов работы. Для замены масла необходимо выполнить следующее:

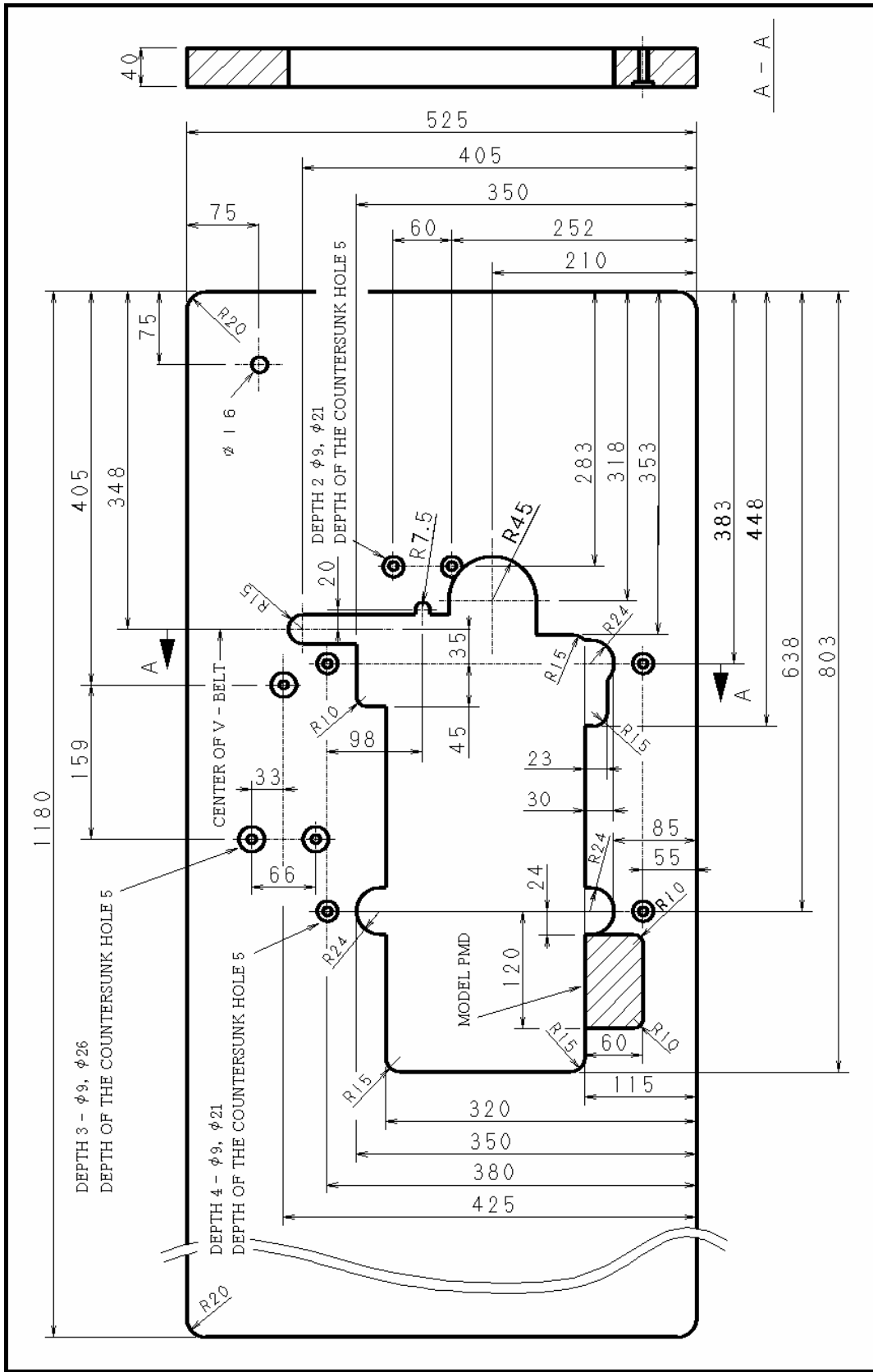
1. Снимите клиновой ремень со шкива двигателя, затем снимите машину со стола.
2. Выкрутите винт D и слейте масло. Будьте аккуратны, не залейте клиновой ремень маслом.
3. После слива масла вкрутите винт D снова.
4. Заправьте машину маслом по вышеприведенной схеме 4-2.

При загрязнении фильтра Е качество смазки понижается. Прочищайте фильтр каждые шесть месяцев. Если при достаточном количестве масла в машине масло не стекает или стекает слабо, проверьте фильтр. Для прочистки фильтра извлеките колпачок масляного фильтра F.



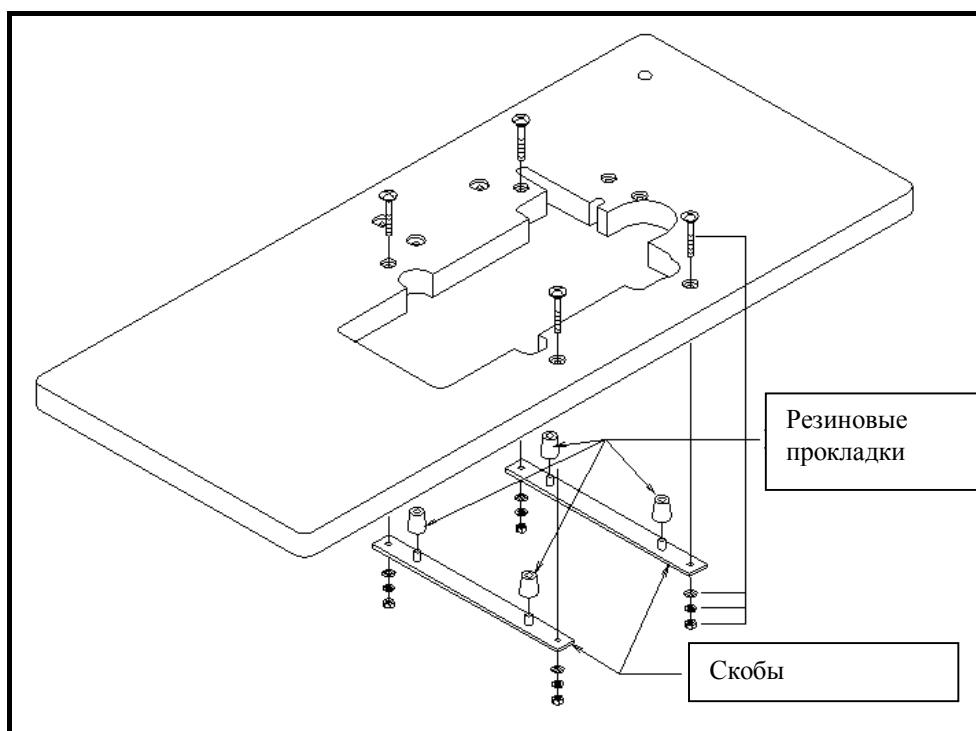
5 УСТАНОВКА ШВЕЙНОЙ МАШИНЫ

5-1 Вырез стола машины



5-2 Установка машины

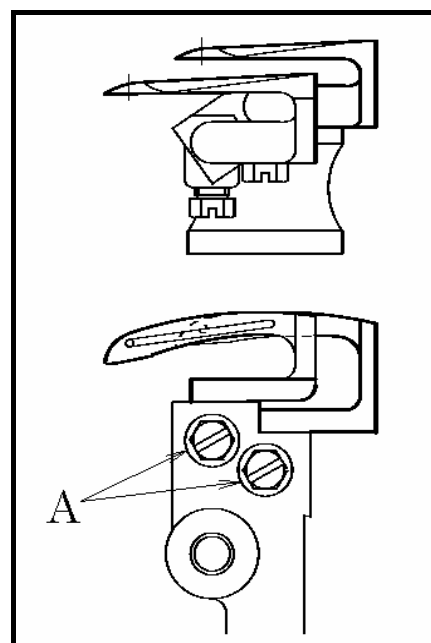
Установите скобы на внутренней стороне крышки стола (см. рисунок ниже). Установите резиновые прокладки на скобах. Закрепите головку машины на резиновых прокладках.



6 СИНХРОНИЗАЦИЯ ПЕТЛИТЕЛЯ И ИГЛЫ

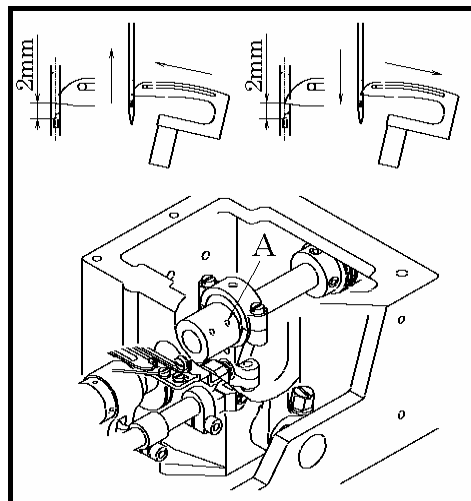
6-1 Установка петлителя

Вставьте петлитель на соответствующую глубину и затяните винт А.



6-2 Движение петлителя влево - вправо

Когда носик петлителя, двигаясь влево или вправо, доходит до середины иглы, он должен быть на 2мм выше верхнего края игольного ушка. Чтобы отрегулировать, затяните три винта А одинаковым вращающим моментом.

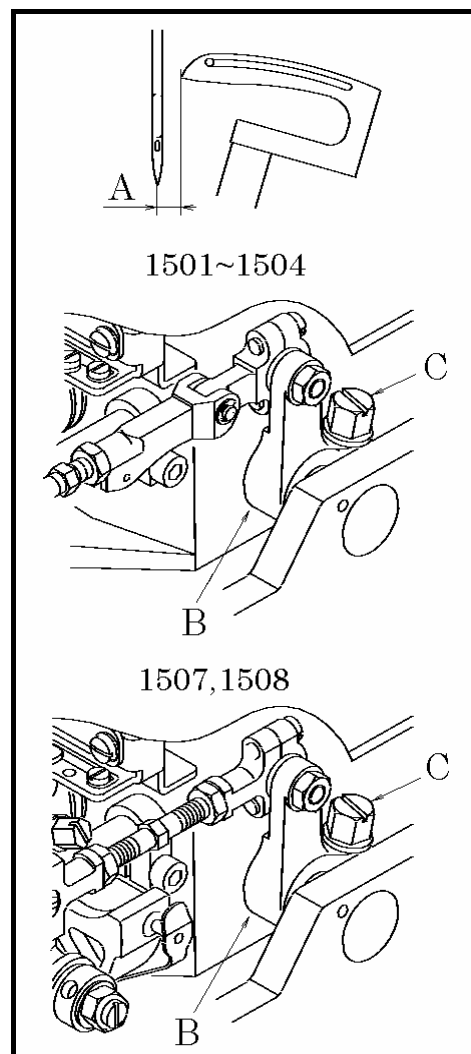


6-3 Расстояние установки петлителя

Когда игла находится в нижнем положении, а петлитель - в крайнем правом положении, отрегулируйте расстояние А от носика петлителя до середины иглы (см. таблицу ниже).

МОДЕЛЬ	Расстояние установки петлителя А
1501~1507	3.5мм
1508	3мм

Чтобы отрегулировать, ослабьте винт С на рычаге В.

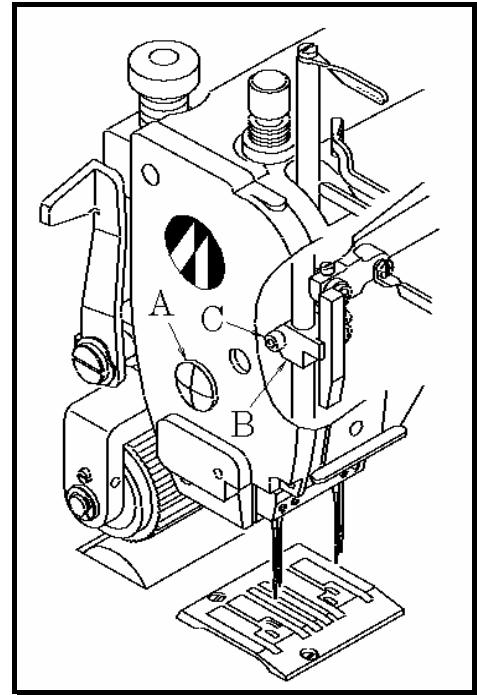


6-4 Высота иглы

Когда носик петлителя доходит до середины задней стороны иглы, при этом шкив машины вращается в обычном направлении, носик петлителя должен быть на 2мм выше верхнего края игольного ушка (см. 6-2). Когда игловодитель находится в верхнем положении, извлеките пробку А на боковой пластине, ослабьте винт С на зажиме В игловодителя 3мм шестиугольным гаечным ключом и передвиньте игловодитель вверх или вниз.

< Примечание >

После выполнения регулировки проверьте, чтобы каждая игла попадала в центр соответствующего игольного отверстия.

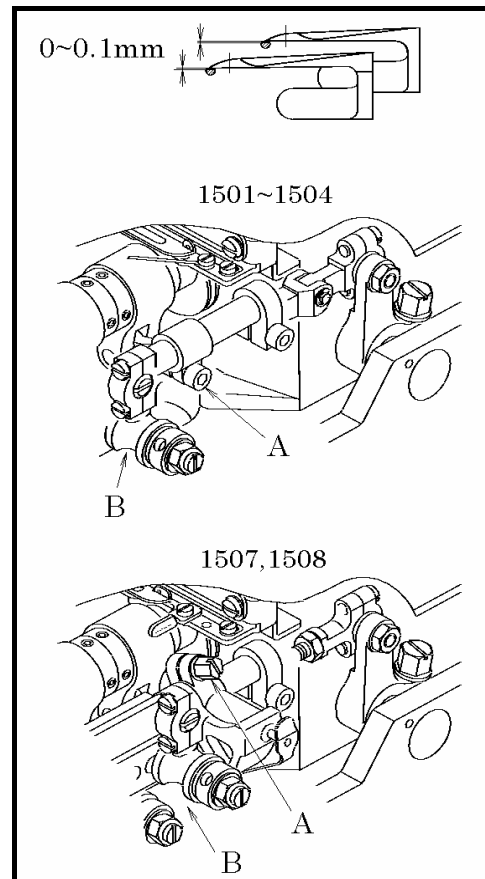


6-5 Положение иглы и петлителя при движении вперед-назад

Когда носик петлителя доходит до середины иглы, он должен быть на 2мм выше верхнего края игольного ушка. Когда петлитель и игла находятся в этом положении, между иглой и носиком петлителя должен быть зазор 0-0.1мм. Чтобы отрегулировать, ослабьте винт А на ручке петлителя и передвиньте держатель В петлителя вперед или назад.

< Примечание >

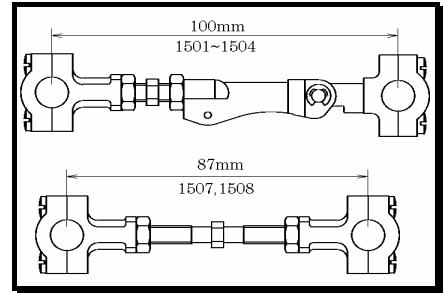
После перемещения держателя петлителя вперед или назад проверьте, чтобы установочное расстояние петлителя не изменилось.



6-6 Длина соединительного стержня петлителя

На 1501 - 1504 между серединами обеих соединительных стержней должно быть расстояние 100мм.

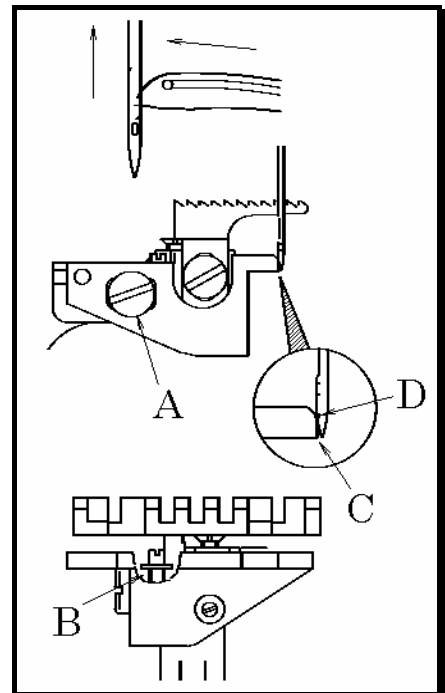
На 1507 и 1508 это расстояние должно быть 87мм.



7 РЕГУЛИРОВКА ПРЕДОХРАНИТЕЛЯ ИГЛЫ

7-1 Положение предохранителя иглы (заднего)

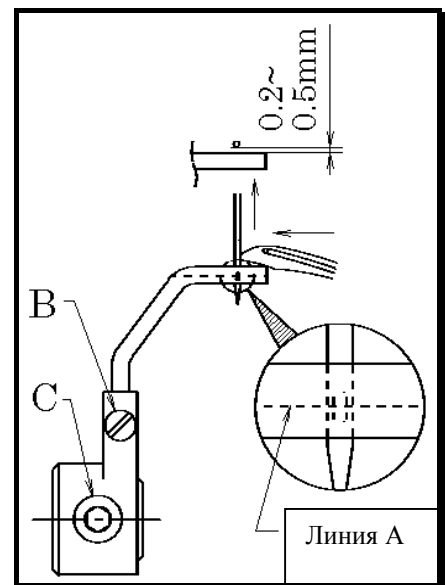
Когда носик петлителя доходит до середины задней стороны иглы, двигаясь из крайнего правого положения, совместите острие иглы с нижней поверхностью С заднего предохранителя иглы. Когда игла и задний предохранитель иглы находятся в этом положении, установите расстояние D между иглой и задним предохранителем иглы на 0. Ослабьте винт A и передвиньте задний предохранитель иглы вперед или назад. Ослабьте винт B и передвиньте задний предохранитель иглы вверх или вниз.



7-2 Положение предохранителя иглы (переднего)

- Регулировка 1501PHD

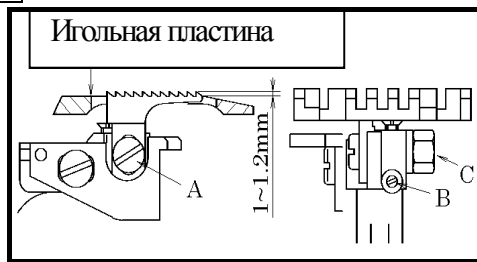
Когда носик петлителя доходит до середины задней стороны иглы, двигаясь из крайнего правого положения, установите расстояние 0.2-0.5мм между иглой и передним предохранителем иглы. С помощью винта C передвиньте передний предохранитель иглы вперед или назад. С помощью винта B поверните передний предохранитель иглы по часовой стрелке или против часовой стрелки.



8 РЕГУЛИРОВКА ТРАНСПОРТЕРА И ДЛИНЫ СТЕЖКА

8-1 Высота и угол наклона транспортера

Когда транспортер находится в верхнем положении, зубья транспортера должны быть на 1.0-1.2мм выше верхней поверхности игольной пластины. Регулировка выполняется с помощью винта А. Чтобы отрегулировать угол наклона, ослабьте гайку С и поверните винт В.



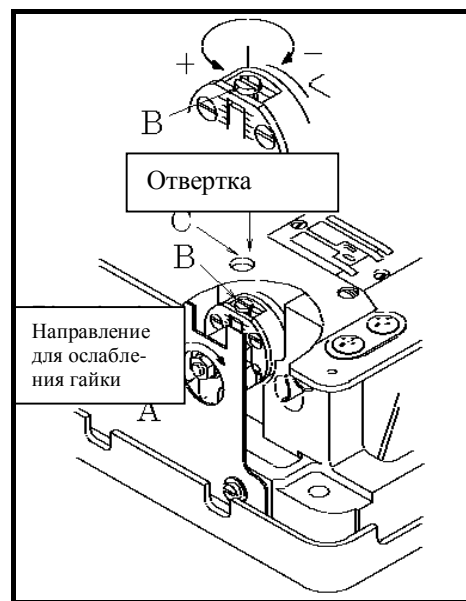
8-2 Длина стежка

Длина стежка может регулироваться от 2мм до 5мм без шага. В нижеприведенной таблице показана длина стежка, количество стежков на 1 дюйм (25.4мм) и 30мм.

Длина стежка (мм)	Кол-во стежков	
	На 1 дюйм	на 30мм
2	13	15
3	8.5	10
5	5	6

< Изменения длины стежка >

1. Ослабьте гайку А и запомните направление ослабления гайки.
2. Вставьте отвертку из отверстия С. Чтобы уменьшить длину стежка, поверните винт В по часовой стрелке. Чтобы увеличить длину стежка, поверните винт В против часовой стрелки.
3. После выполнения данной регулировки с помощью винта В, обязательно затяните винт А.



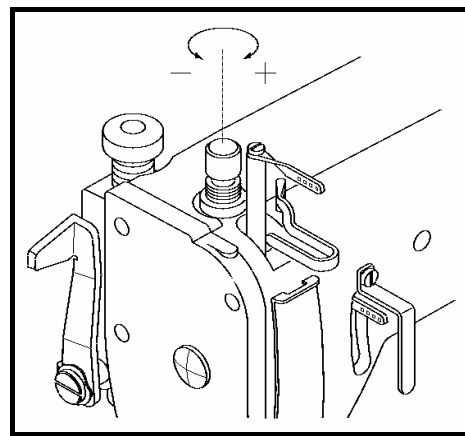
< Примечание >

Перед изменением длины стежка обязательно выключите мотор.

9 РЕГУЛИРОВКА ПРИЖИМНОЙ ЛАПКИ

9-1 Давление прижимной лапки

Давление прижимной лапки должно быть минимальным, но достаточным, чтобы подавать ткань и выполнять равномерные стежки. Чтобы усилить давление прижимной лапки, поверните регулировочную ручку по часовой стрелке (см. рисунок).

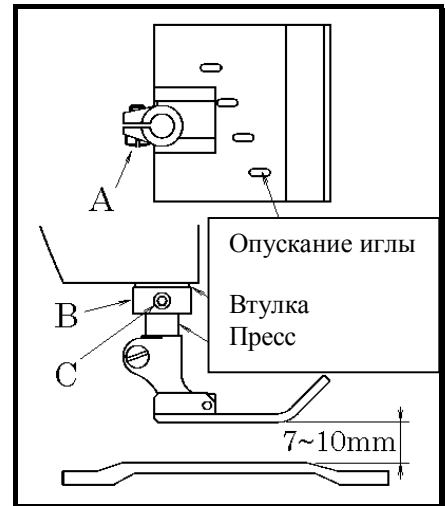


9-2 Положение прижимной лапки и подъем лапки

Установите прижимную лапку на прессе. Проверьте, чтобы игла попадала прямо в центр игольного отверстия на прижимной лапке. Чтобы отрегулировать, ослабьте винт А.

- Подъем лапки

Установите манжету В на втулке стержня прижимной лапки таким образом, чтобы прижимная лапка находилась на 7-10мм выше верхней поверхности игольной пластины. Затяните винт С.



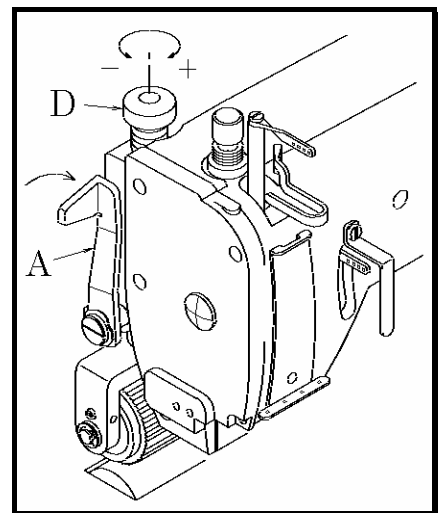
10 РЕГУЛИРОВКА ЗАДНЕГО ПРОТЯГИВАТЕЛЯ

10-1 Ручной рычаг

Чтобы разместить или убрать ткань, поднимите ручной рычаг А.

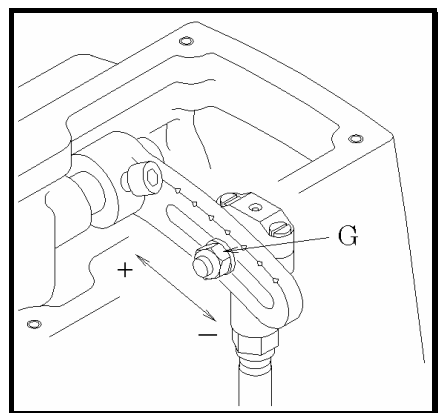
10-2 Регулировка давления протягивателя

Давление протягивателя должно быть минимальным, но достаточным, чтобы ровно подавать ткань. Чтобы усилить давление, поверните регулировочную ручку D по часовой стрелке. Чтобы ослабить давление, поверните регулировочную ручку D против часовой стрелки.



10-3 Регулировка объема подачи заднего протягивателя

Отрегулируйте объем подачи заднего протягивателя в соответствии с объемом подачи транспортера. Чтобы увеличить объем, ослабьте гайку G и передвиньте ее влево. Чтобы уменьшить объем, передвиньте ее вправо.



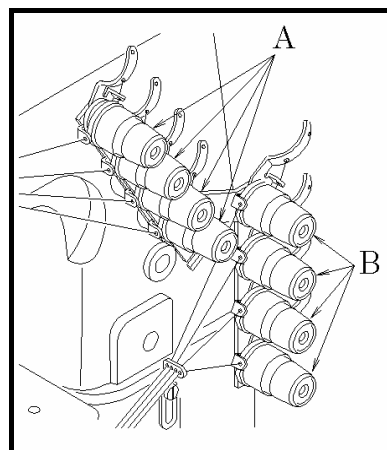
11 РЕГУЛИРОВКА РИСУНКА СТЕЖКА

11-1 Регулировка натяжения нити

Натяжение нити меняется в зависимости от различных условий, например, от используемой ткани, нити и длины стежка. Натяжение игольной нити регулируется гайками А. Натяжение нити петлителя регулируется гайками В. Чтобы усилить натяжение, поверните гайки по часовой стрелке.

< Примечание >

Натяжение должно быть минимальным, но достаточным для формирования одинаковых стежков.

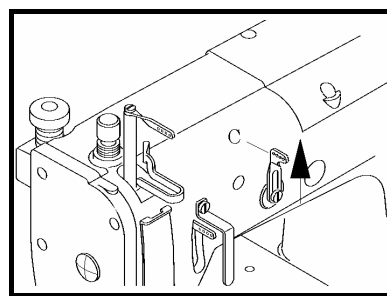


11-2 Положение отверстия игольной нити

Разместите отверстие С игольной нити на нижнем крае щели.

< Примечание >

Отрегулируйте отверстие игольной нити в зависимости от используемой нити. Чтобы натянуть игольную нить, поднимите отверстие игольной нити.

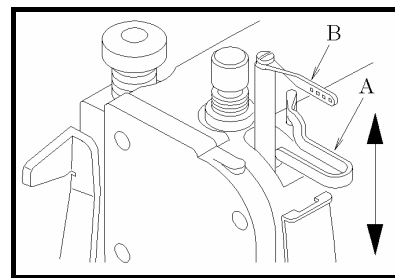


11-3 Регулировка предохранителя игольной нити

Когда игловодитель находится в нижнем положении, верхняя поверхность предохранителя А игольной нити должен располагаться горизонтально и параллельно центрам глазков на отверстии В игловодителя.

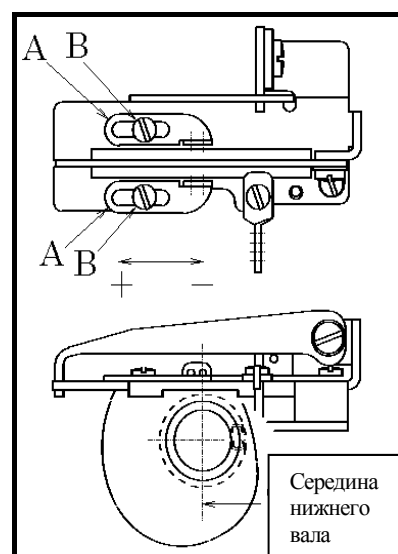
< Примечание >

При подъеме предохранителя А игольной нити увеличивается размер петли игольной нити. При опускании предохранителя А игольной нити уменьшается размер петли игольной нити.



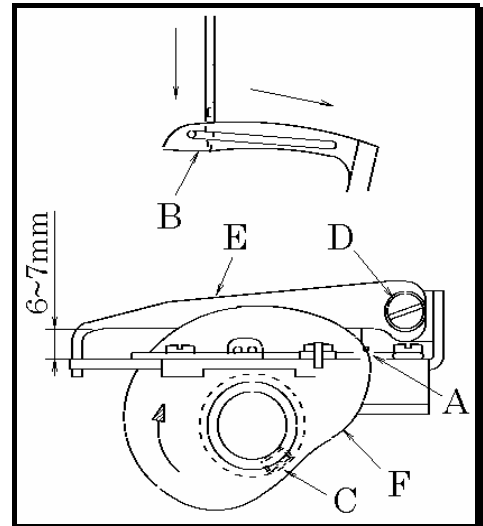
11-4 Регулировка отверстий нити петлителя

Совместите глазки отверстий А нити петлителя с серединой нижнего вала. Чтобы увеличить количество подаваемой нити петлителя, ослабьте винты В и передвиньте отверстия А нити петлителя к задней стороне машины. Чтобы уменьшить количество подаваемой нити петлителя, ослабьте винты В и передвиньте отверстия А нити петлителя к передней стороне машины. На 1508Р передвиньте отверстия А нити петлителя максимально к передней части машины и закрепите их винтами В. Отрегулируйте положение отверстий нити петлителя в зависимости от используемой нити и длины стежка.



11-5 Положение притягивателя нити петлителя

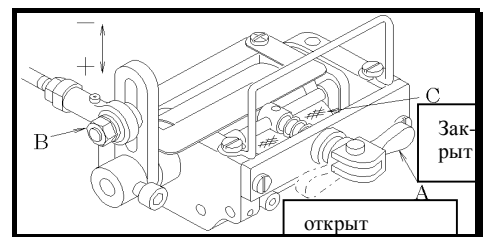
Отрегулируйте положение нитенаправляющей E таким образом, чтобы между нитенаправляющей E и верхней поверхностью пластины направляющей было расстояние 6-7мм. Чтобы отрегулировать, ослабьте винт D. Когда острие иглы доходит до нижней поверхности B пластины петлителя, и при этом петлитель двигается вправо из крайнего положения, нужно удалить нить петлителя из точки A на притягивателе нити петлителя. Чтобы отрегулировать, ослабьте винт C.



12 РЕГУЛИРОВКА ПЕРЕДНЕГО ПРОТЯГИВАТЕЛЯ

12-1 Вставка резинки и регулировка объема подачи переднего протягивателя

Вставьте резинку, открыв/закрыв маленький ролик C с помощью ручки A (см. рисунок). Отрегулируйте объем подачи переднего протягивателя в зависимости от объема подачи транспортера. Чтобы уменьшить объем, ослабьте винт B и поднимите его. Чтобы увеличить объем, ослабьте гайку в и опустите ее.



13 ЧИСТКА МАШИНЫ

В конце каждого рабочего дня снимите прижимную лапку и игольную пластину, затем прочистите пазы игольной пластины и участок вокруг транспортеров.

