

Схема заправки 2-иглы, 4-ниточный оверлочный с закрепкой

Ширина стежка 7–9 мм

Заправьте нити в порядке 1~4.

1. Выключите устройство (Выключатель эл.питания в "0")
 2. Включите верхний петлитель рычагом "на себя". (с. 26)
 3. Опустите рычаг верхнего ножа, нажав кнопку (с.27)
 4. Опустите верхний нож (с.7)
 5. Установите защиту ножа (с.27)
- * Для уточнения обратитесь к Руководству по эксплуатации.

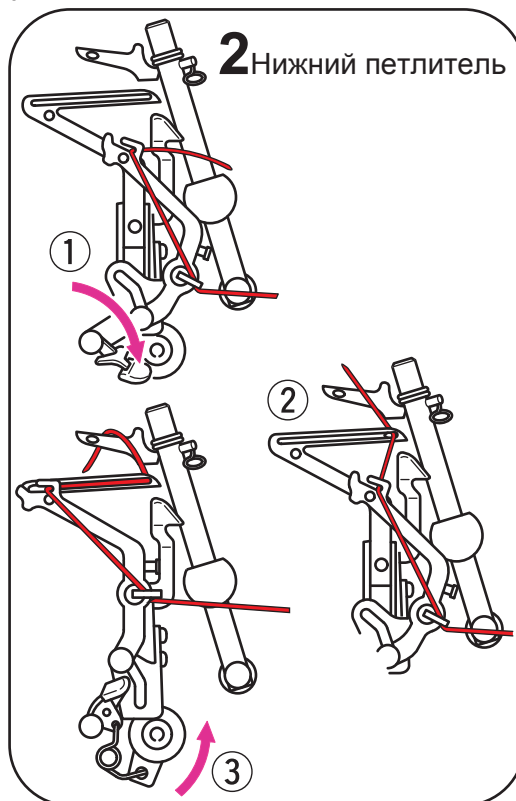
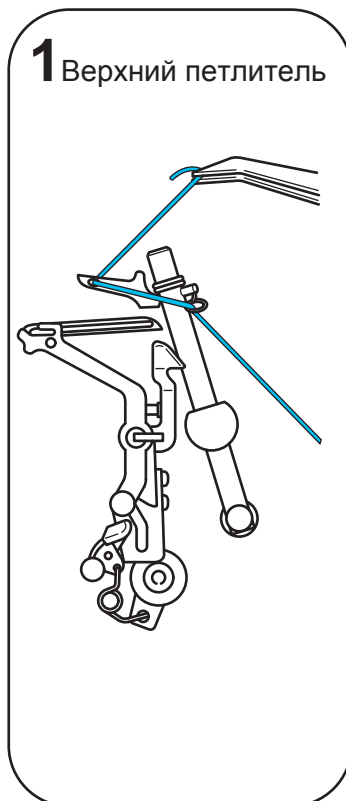
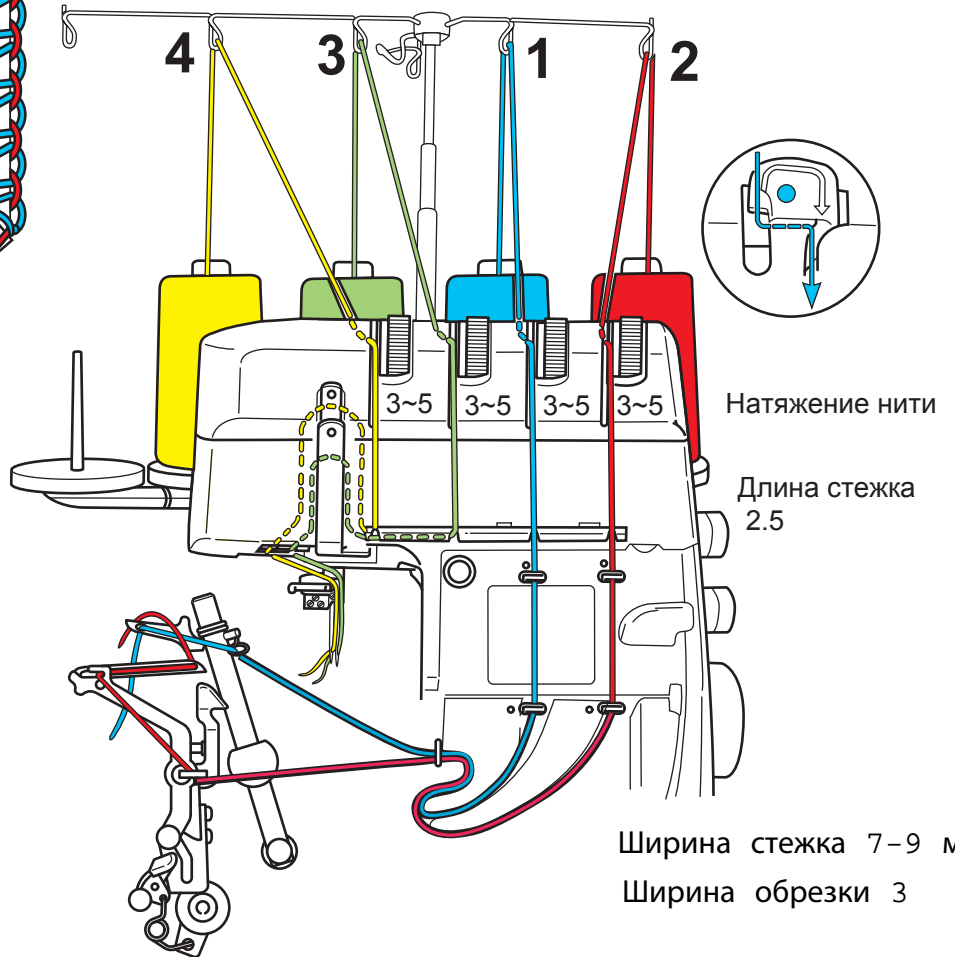
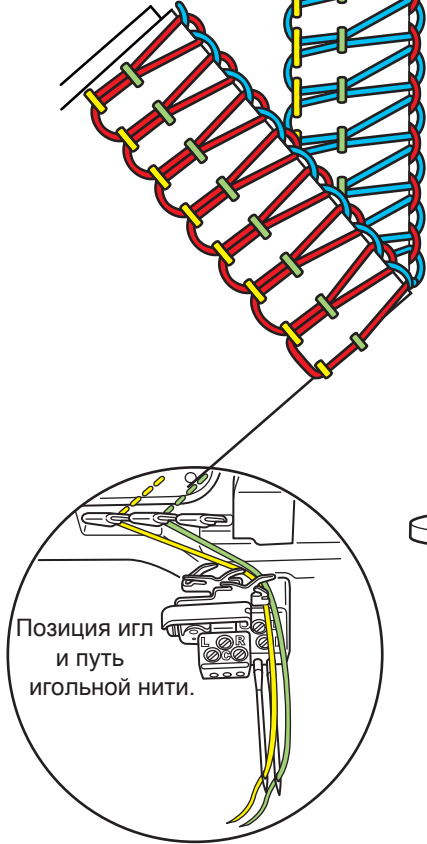
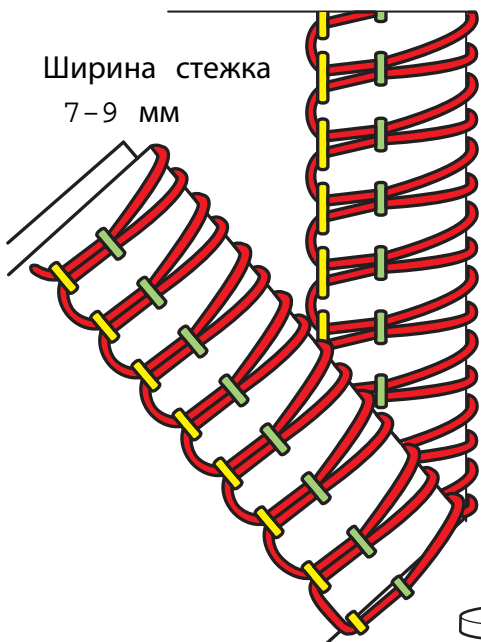


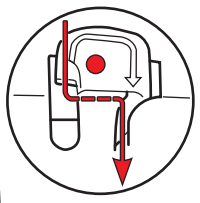
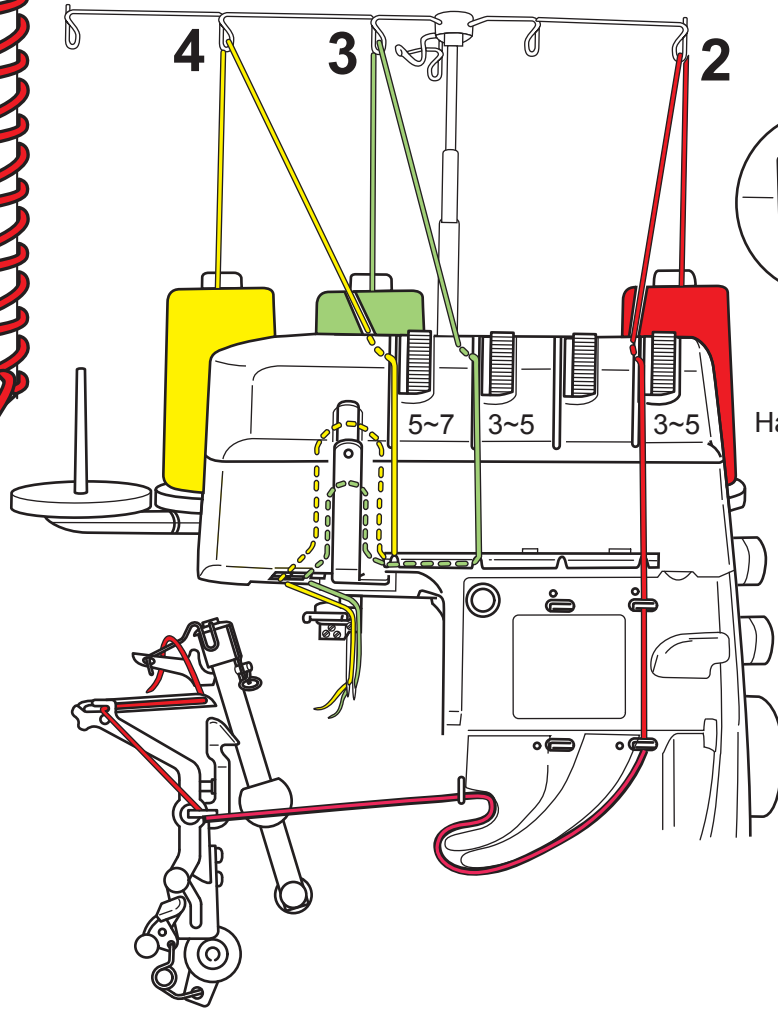
Схема заправки 2-иглы, 3-ниточный "супер стреч" для эластичных тканей

1. Выключите устройство (Выключатель эл.питания в "0")
 2. Включите верхний петлитель рычагом "на себя". (с. 26)
 3. Опустите рычаг верхнего ножа, нажав кнопку (с.27)
 4. Опустите верхний нож (с.7)
 5. Установите защиту ножа (с.27)
- * Для уточнения обратитесь к Руководству по эксплуатации.



Ширина стежка
7-9 мм

Заправьте нити в
порядке 2~4.



Натяжение нити

Длина стежка
2.5



Позиция игл
и путь
игольной нити.

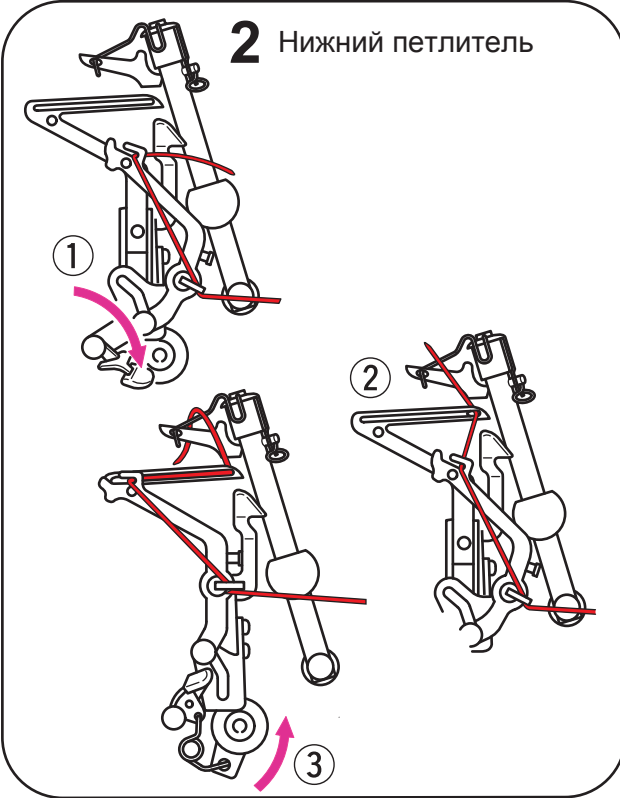
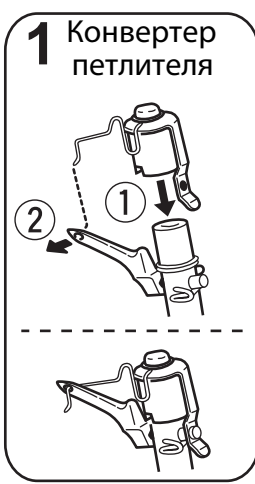


Схема заправки 1-игла, 3-ниточный оверлок (левая игла)

ширина стежка 7-9 мм

Заправьте нити в
порядке 1~4.

1. Выключите устройство (Выключатель эл.питания в "0")
 2. Включите верхний петлитель рычагом "на себя". (с. 26)
 3. Опустите рычаг верхнего ножа, нажав кнопку (с.27)
 4. Опустите верхний нож (с.7)
 5. Установите защиту ножа (с.27)
- * Для уточнения обратитесь к Руководству по эксплуатации.

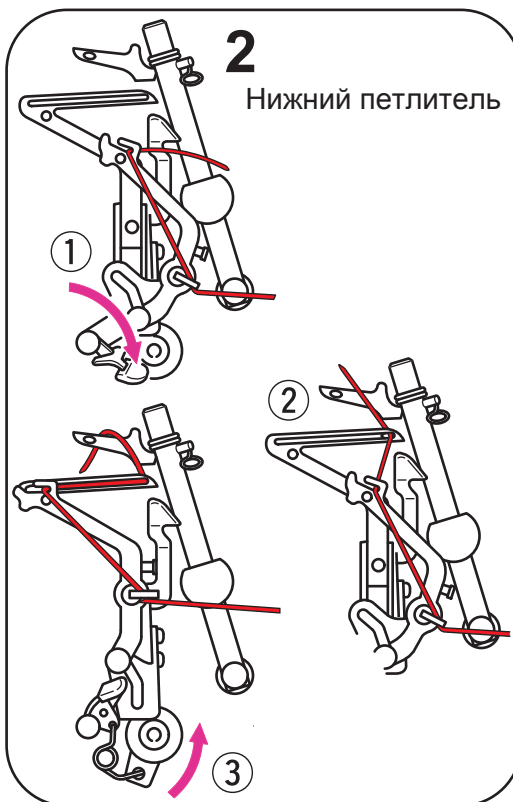
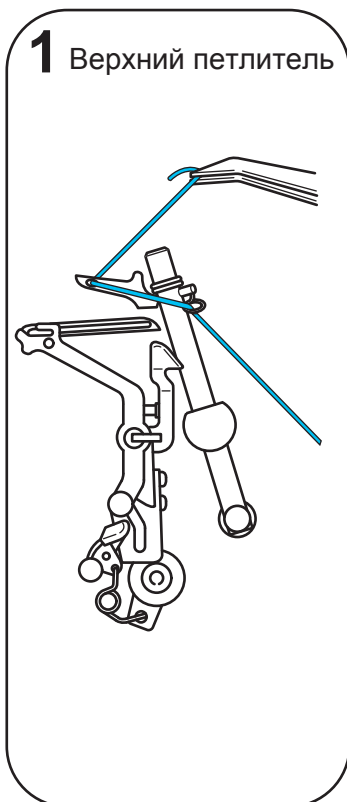
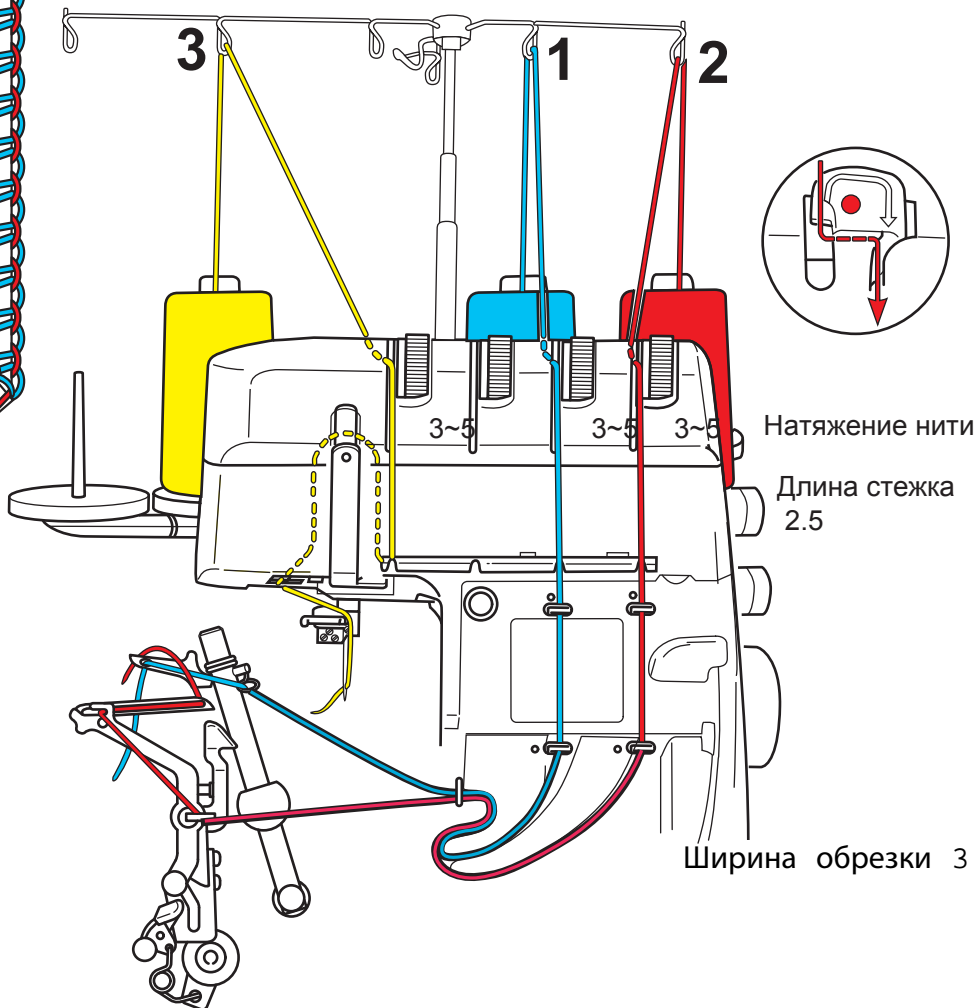
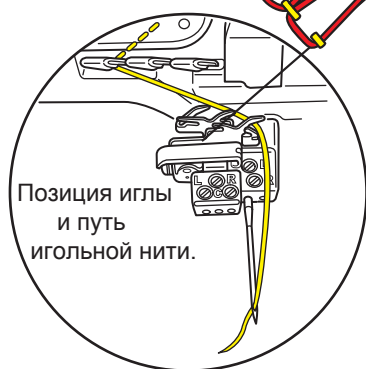
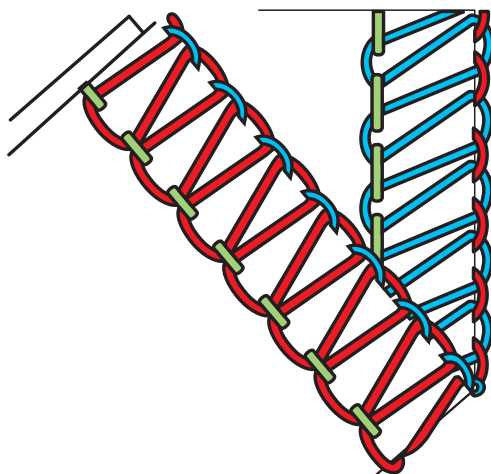


Схема заправки 1-игла, 3-ниточный оверлок (правая игла)

- Подготовка к заправке**
1. Выключите устройство (Выключатель эл.питания в "0")
 2. Включите верхний петлитель рычагом "на себя". (с. 26)
 3. Опустите рычаг верхнего ножа, нажав кнопку (с.27)
 4. Опустите верхний нож (с.7)
 5. Установите защиту ножа (с.27)
- * Для уточнения обратитесь к Руководству по эксплуатации.

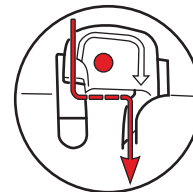
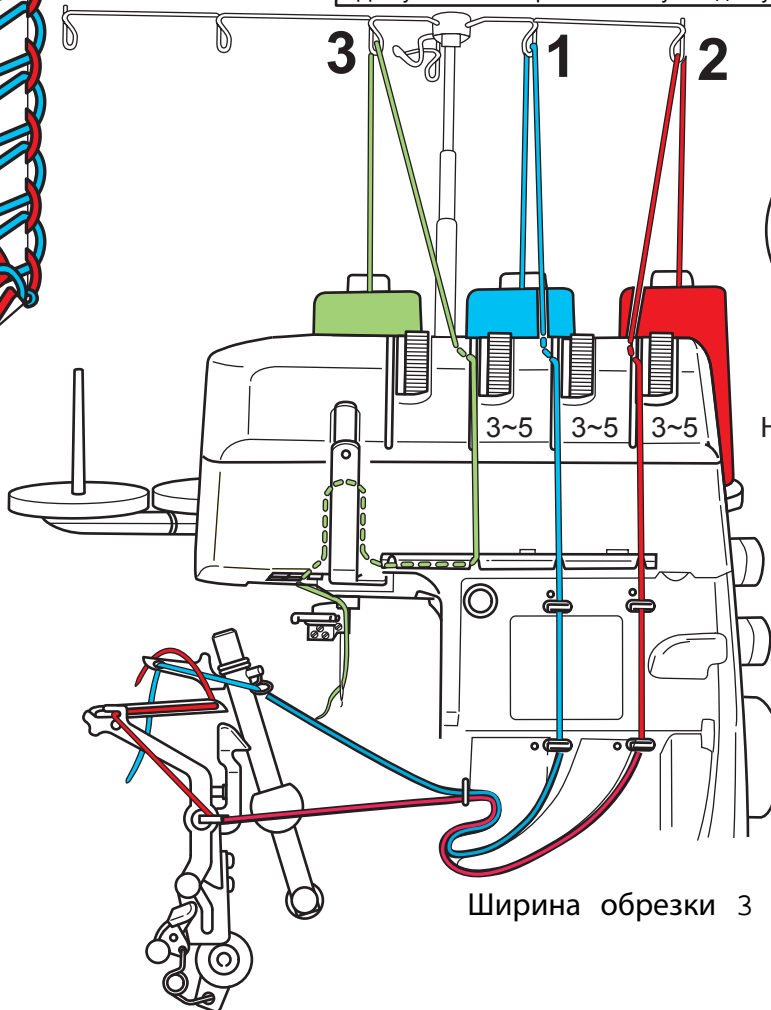


Заправьте нити в порядке 1~3.

Ширина стежка 5-7 мм



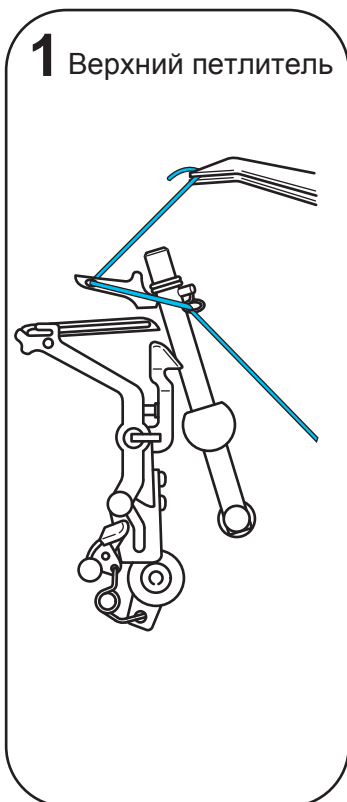
Позиция иглы и путь игольной нити.



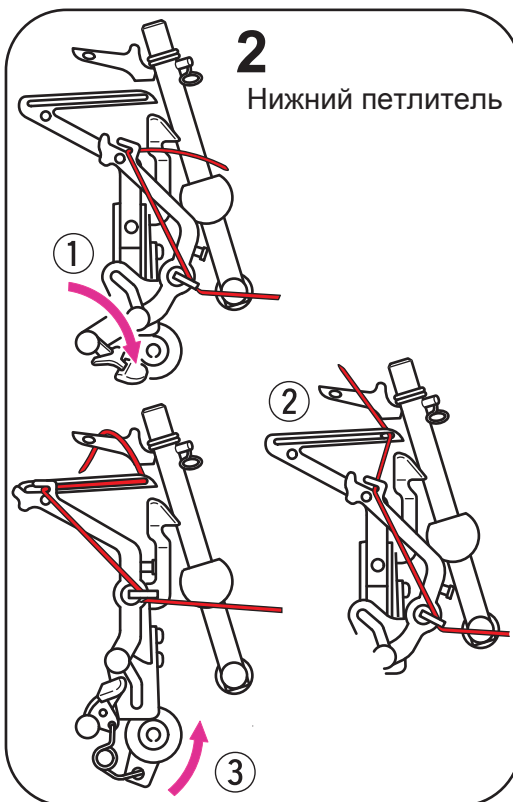
Натяжение нити

Длина стежка 2.5

Ширина обрезки 3



1 Верхний петлитель



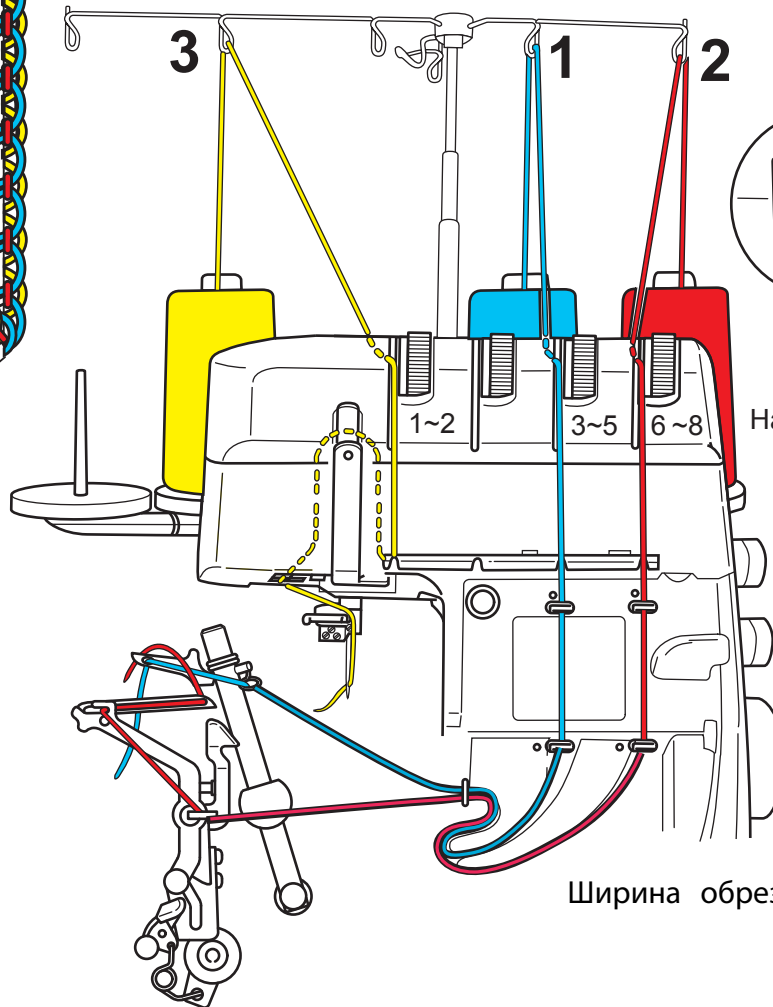
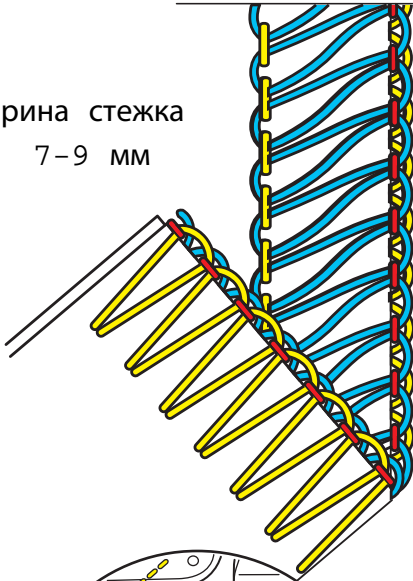
2 Нижний петлитель

Схема заправки 1-игла, 3-ниточный плоский оверлочный (левая игла) ("flatlock")

1. Выключите устройство (Выключатель эл.питания в "0")
 2. Включите верхний петлитель рычагом "на себя". (с. 26)
 3. Опустите рычаг верхнего ножа, нажав кнопку (с.27)
 4. Опустите верхний нож (с.7)
 5. Установите защиту ножа (с.27)
- * Для уточнения обратитесь к Руководству по эксплуатации.

Ширина стежка
7-9 мм

Заправьте нити в
порядке 1~3.



Натяжение нити

Длина стежка
2.5

Ширина обрезки 3

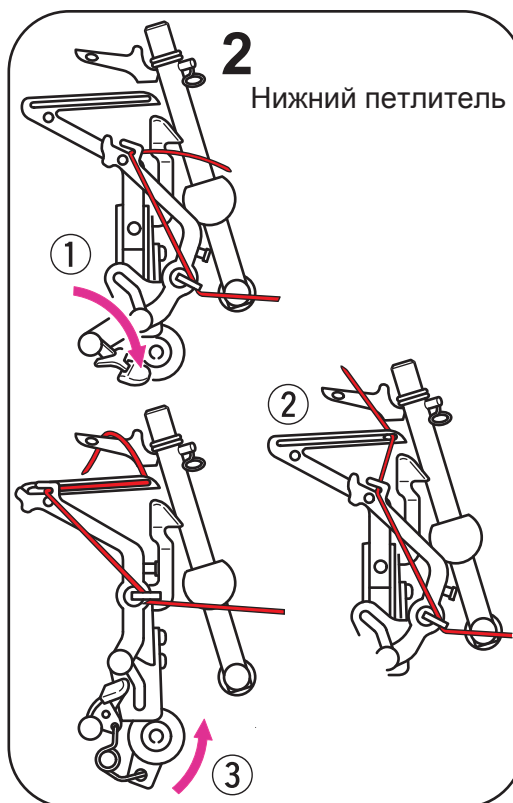
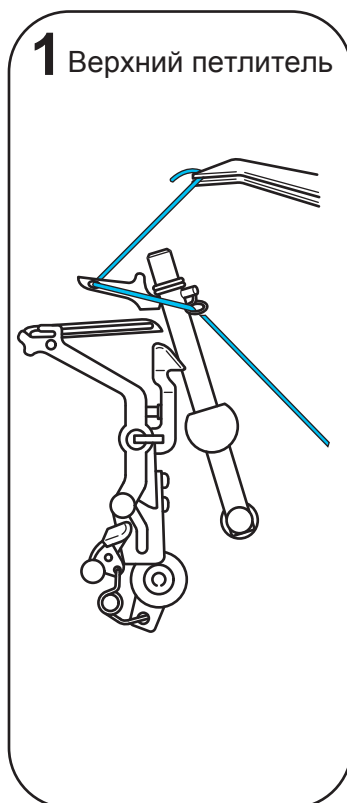
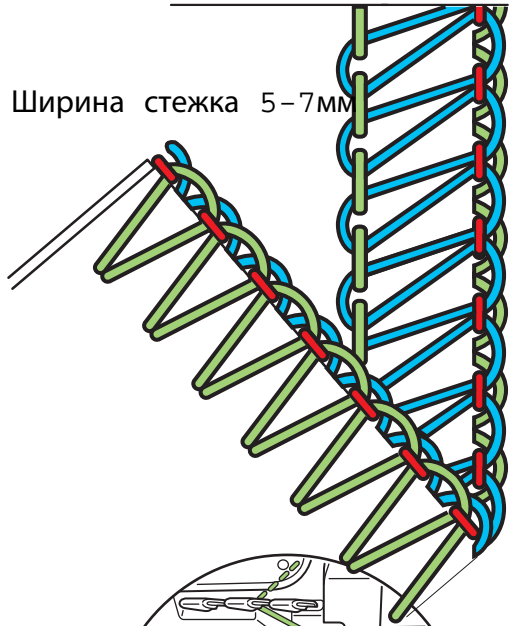


Схема заправки 1-игла, 3-ниточный плоский оверлочный шов "flatlock" (правая игла)

Ширина стежка 5-7мм

Заправьте нити в порядке 1~3.

- Подготовка к заправке**
1. Выключите устройство (Выключатель эл.питания в "0")
 2. Включите верхний петлитель рычагом "на себя". (с. 26)
 3. Опустите рычаг верхнего ножа, нажав кнопку (с.27)
 4. Опустите верхний нож (с.7)
 5. Установите защиту ножа (с.27)
- * Для уточнения обратитесь к Руководству по эксплуатации.



Позиция иглы
и путь
игльной нити.

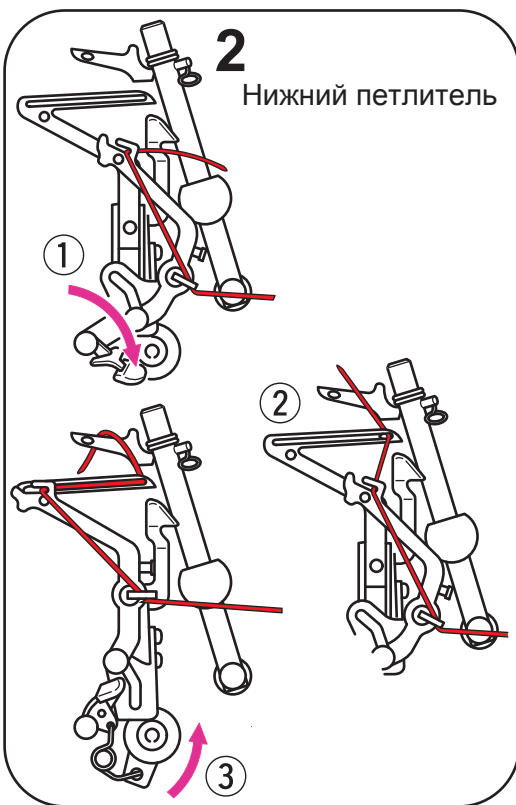
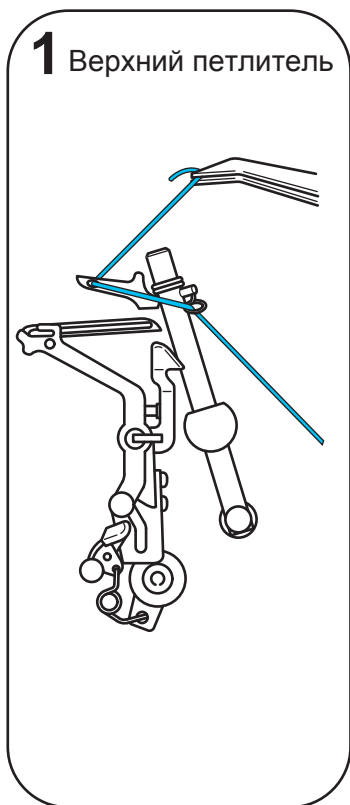
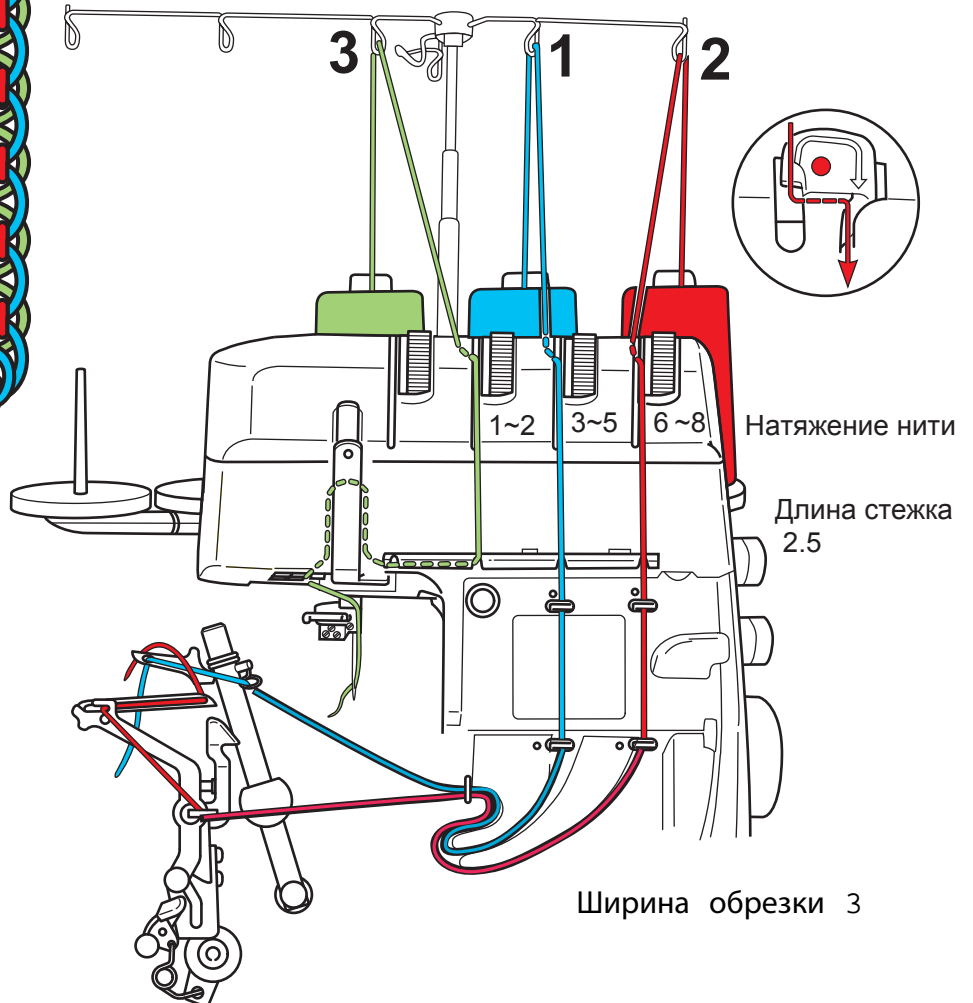
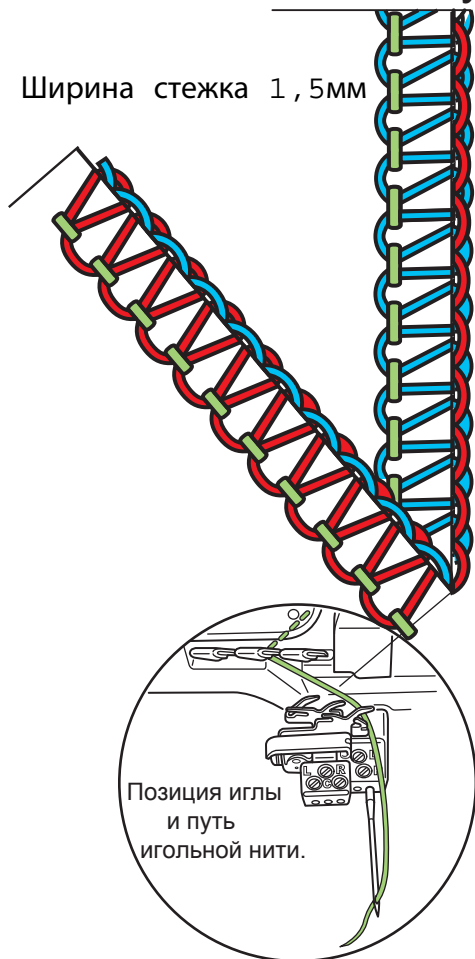


Схема заправки 1-игла, 3-ниточный узкий шов

Ширина стежка 1,5 мм



Заправьте нити в порядке 1~3.

- Подготовка к заправке**
1. Выключите устройство (Выключатель эл.питания в "0")
 2. Включите верхний петлитель рычагом "на себя". (с. 26)
 3. Опустите рычаг верхнего ножа, нажав кнопку (с.27)
 4. Опустите верхний нож (с.7)
 5. Установите защиту ножа (с.27)
- * Для уточнения обратитесь к Руководству по эксплуатации.

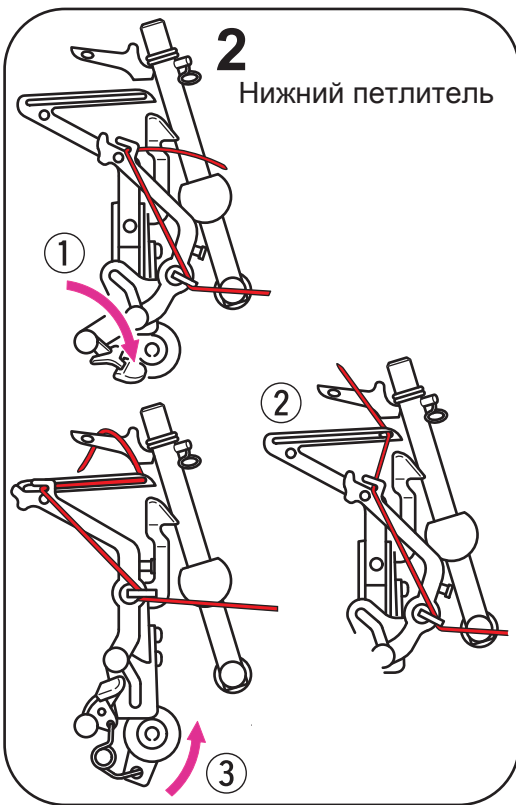
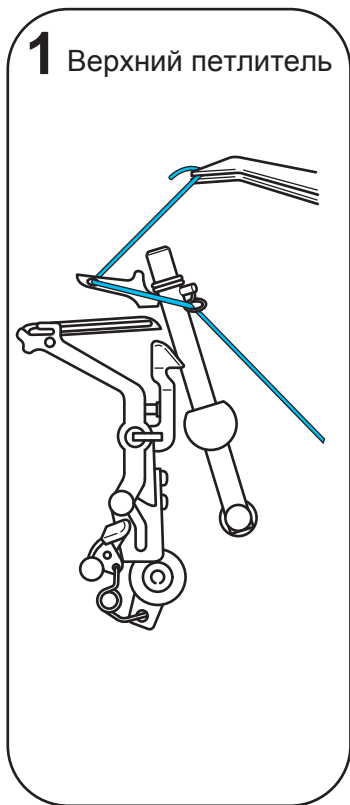
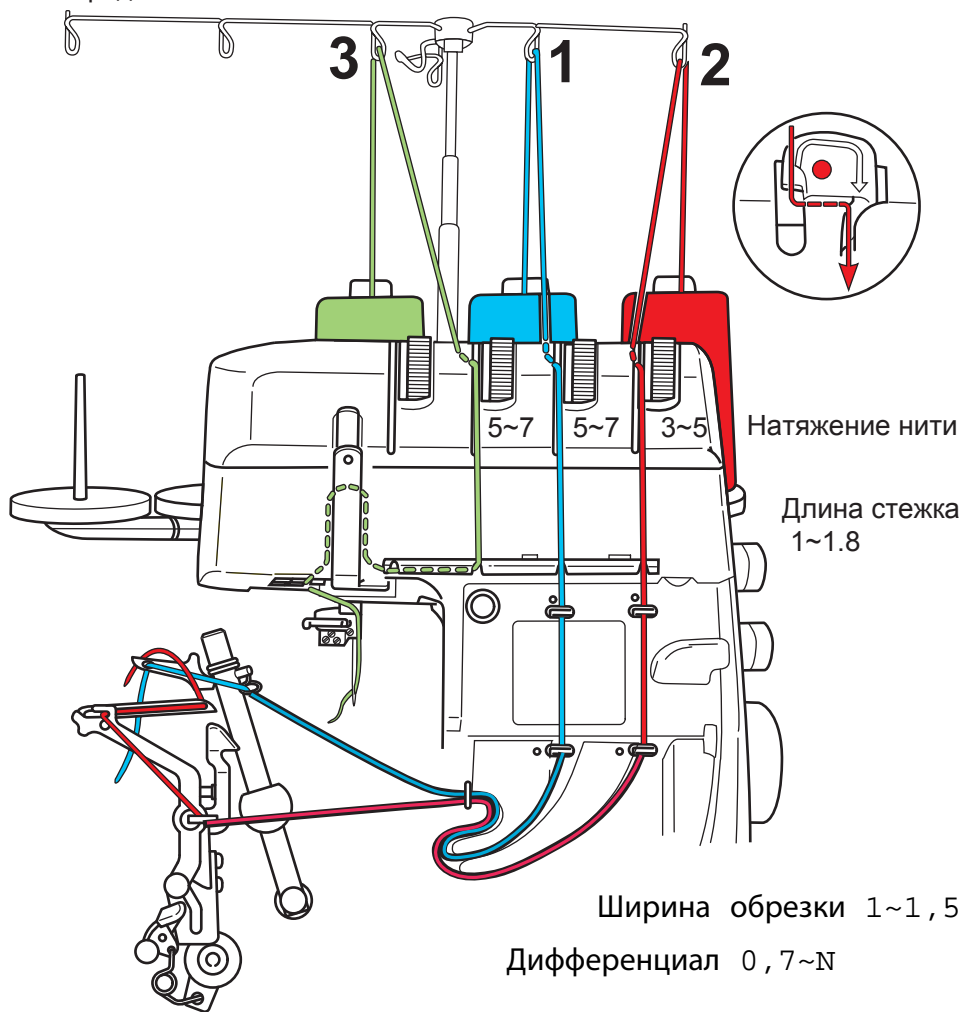


Схема заправки 1-игла, 3-ниточный подрубочный ШОВ с руликом

Ширина стежка 1,5 мм

Заправьте нити в порядке 1~3.

- Подготовка к заправке**
1. Выключите устройство (Выключатель эл.питания в "0")
 2. Включите верхний петлитель рычагом "на себя". (с. 26)
 3. Опустите рычаг верхнего ножа, нажав кнопку (с.27)
 4. Опустите верхний нож (с.7)
 5. Рычаг режима оверлок-рулик "на себя" до отметки (с.13)
 6. Установите защиту ножа (с.27)
- * Для уточнения обратитесь к Руководству по эксплуатации.

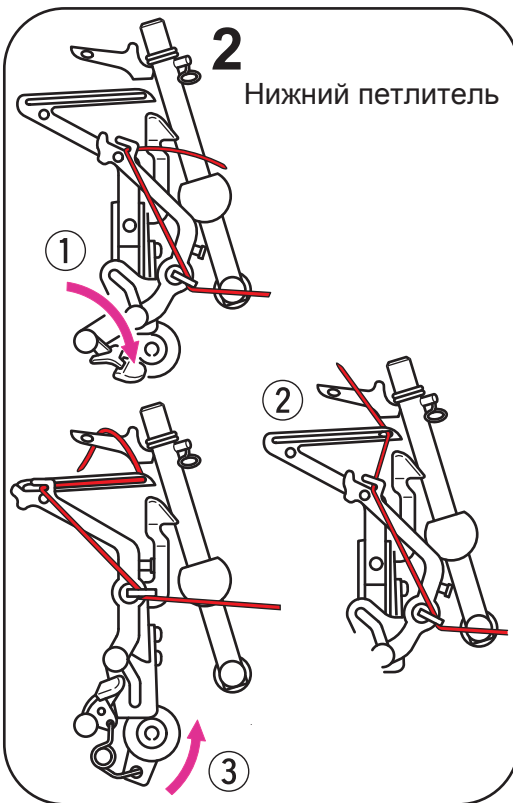
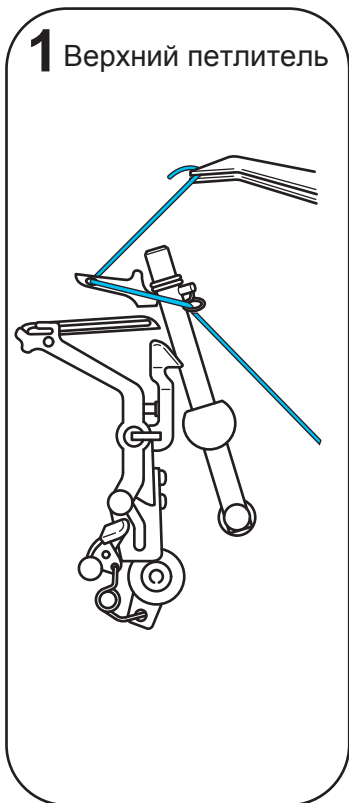
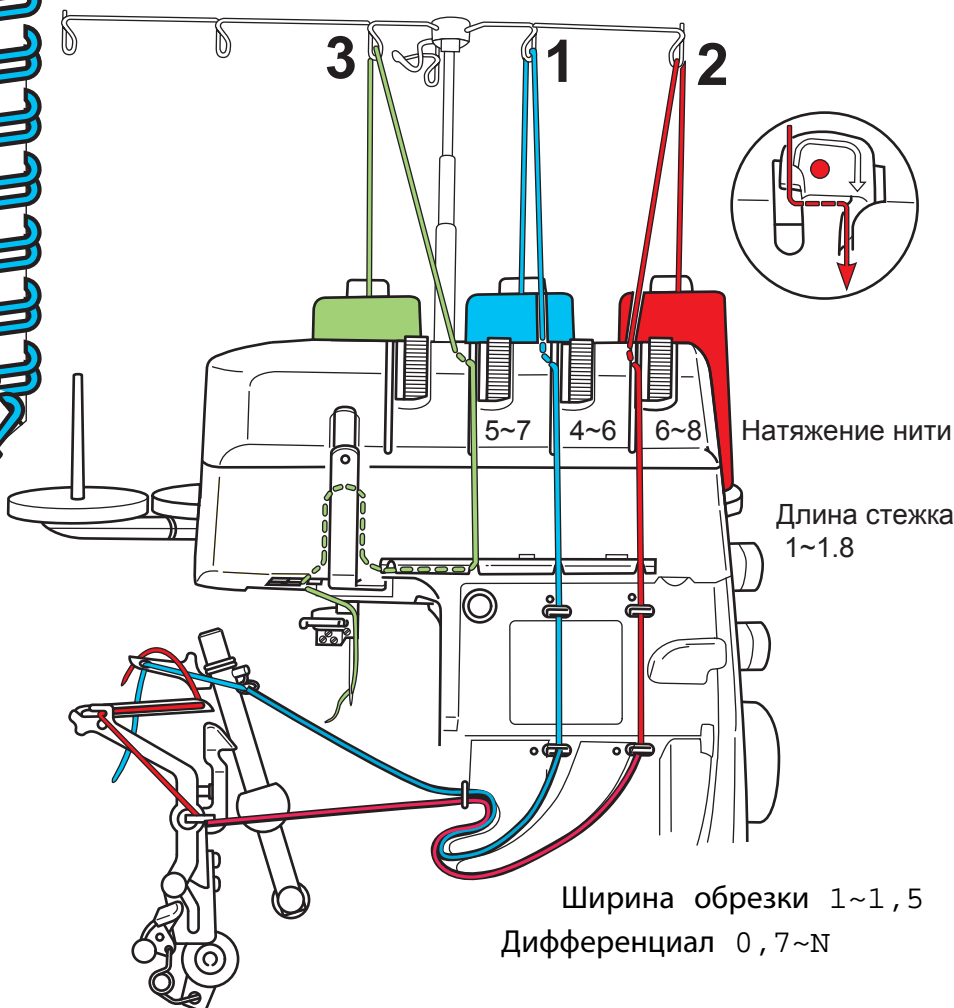
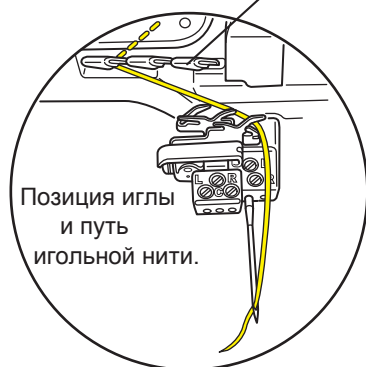
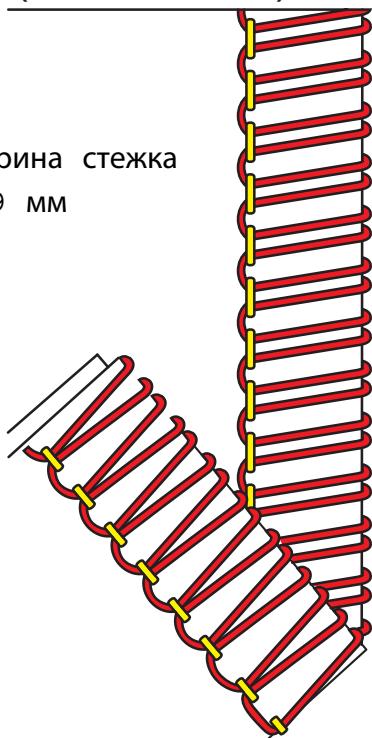


Схема заправки 1-игла, 2-ниточный обметочно-оверлочный шов (левая игла)

Ширина стежка
7-9 мм



Заправьте нити в
порядке 2~3.

- Подготовка к заправке**
1. Выключите устройство (Выключатель эл.питания в "0")
 2. Включите верхний петлитель рычагом "на себя". (с. 26)
 3. Опустите рычаг верхнего ножа, нажав кнопку (с.27)
 4. Опустите верхний нож (с.7)
 5. Установите защиту ножа (с.27)
- * Для уточнения обратитесь к Руководству по эксплуатации.

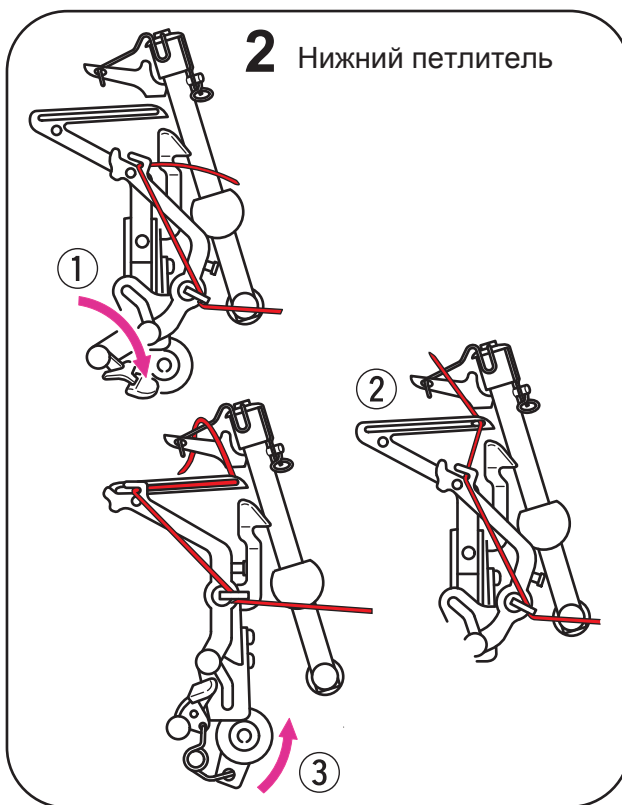
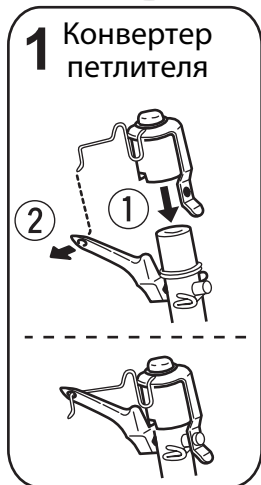
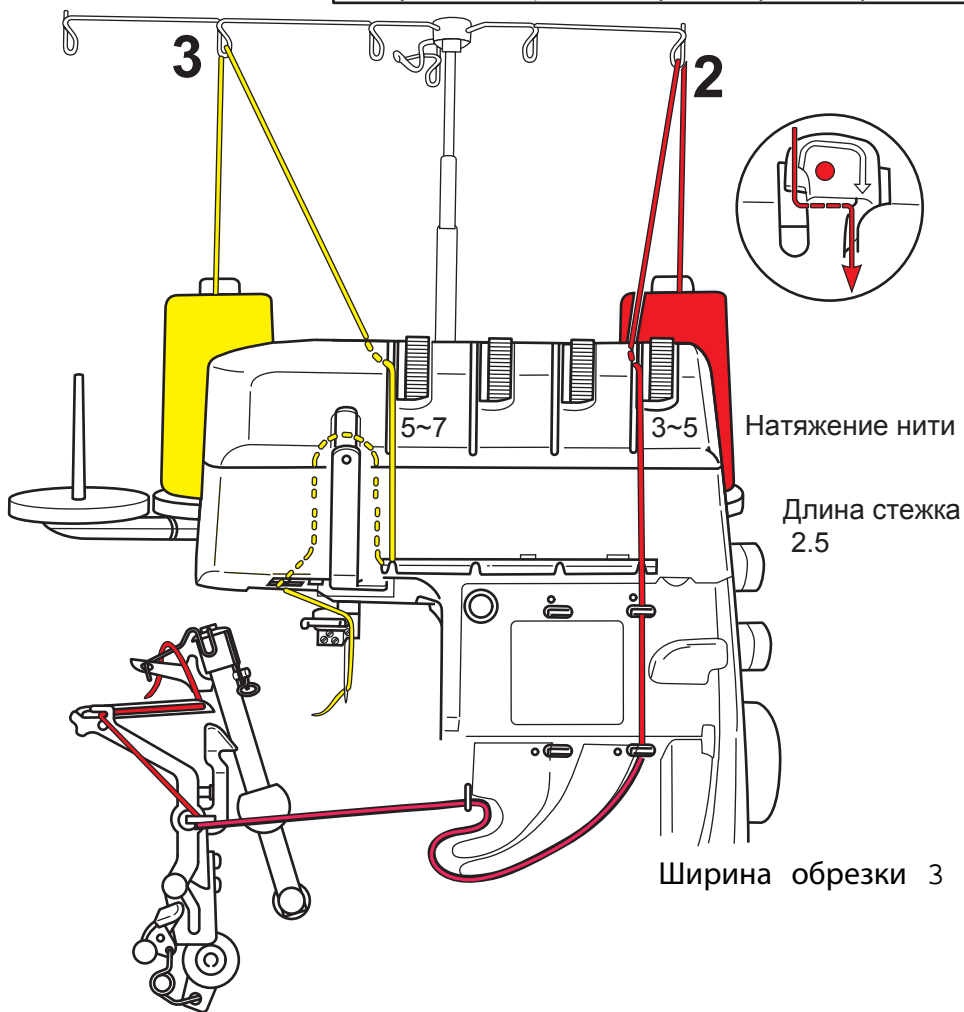
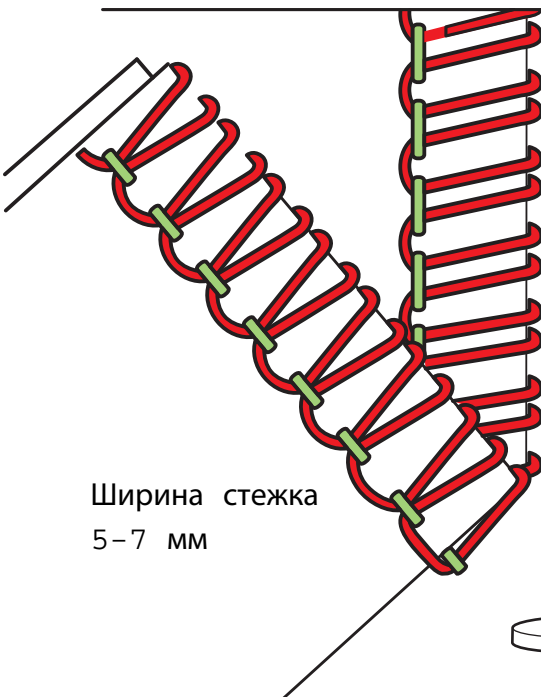


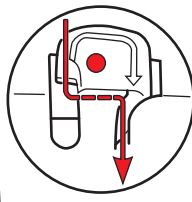
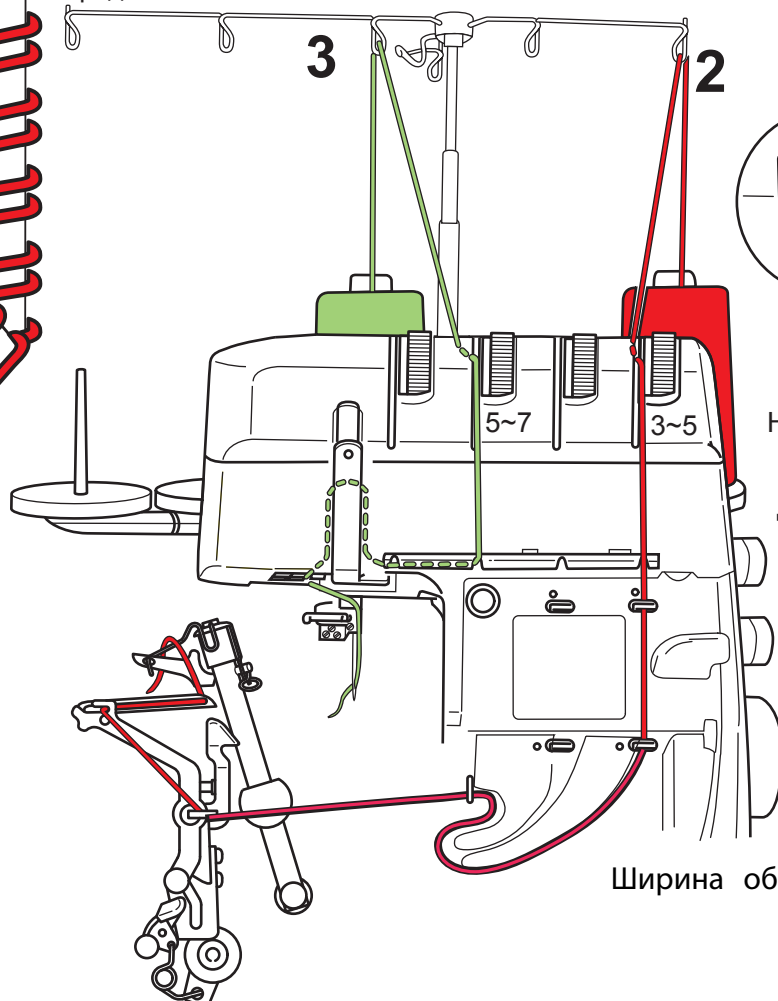
Схема заправки 1-игла, 2-ниточный обметочно-оверлочный шов (правая игла)

- Подготовка к заправке**
1. Выключите устройство (Выключатель эл.питания в "0")
 2. Включите верхний петлитель рычагом "на себя". (с. 26)
 3. Опустите рычаг верхнего ножа, нажав кнопку (с.27)
 4. Опустите верхний нож (с.7)
 5. Установите защиту ножа (с.27)
- * Для уточнения обратитесь к Руководству по эксплуатации.



Ширина стежка
5-7 мм

Заправьте нити в
порядке 2~3.



Натяжение нити

Длина стежка
2.5

Ширина обрезки 3



Позиция иглы
и путь
игльной нити.

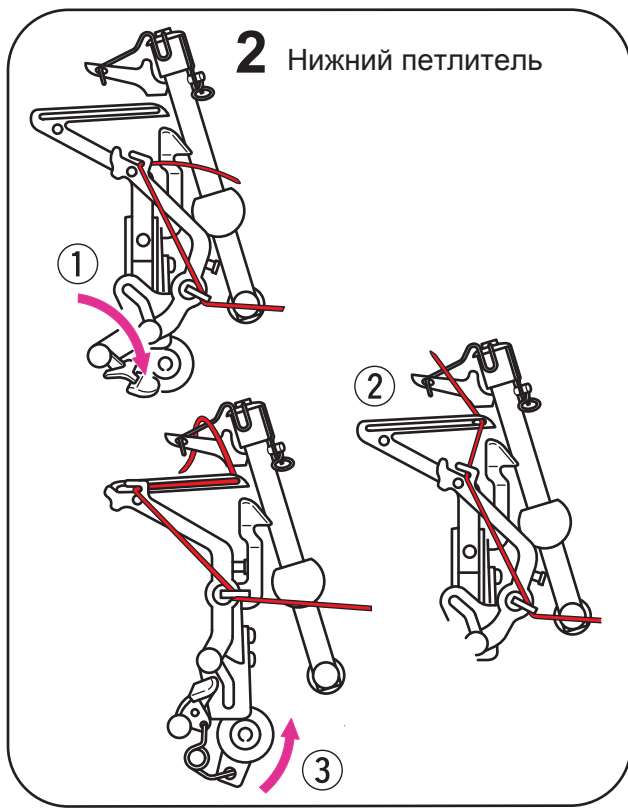
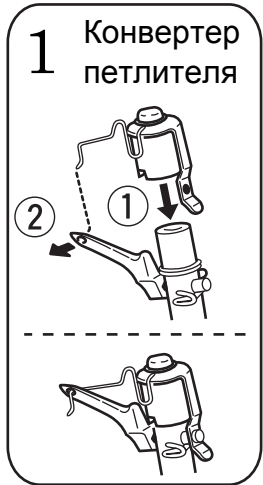
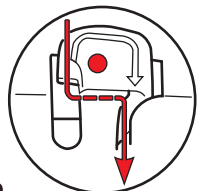
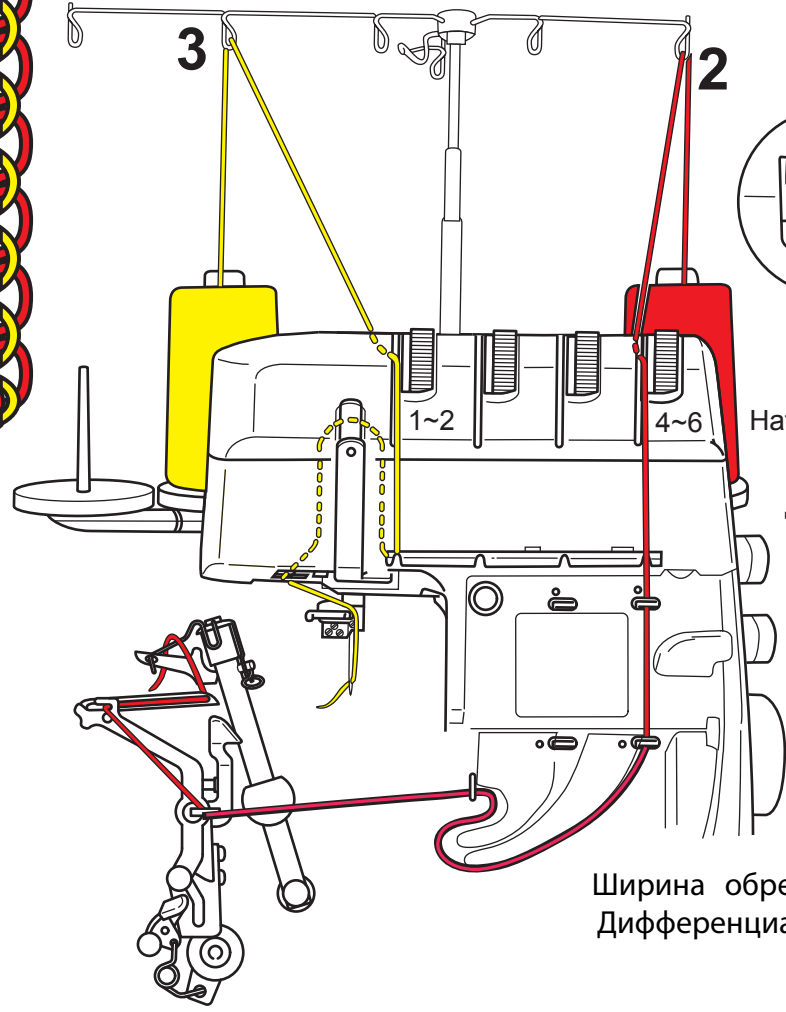
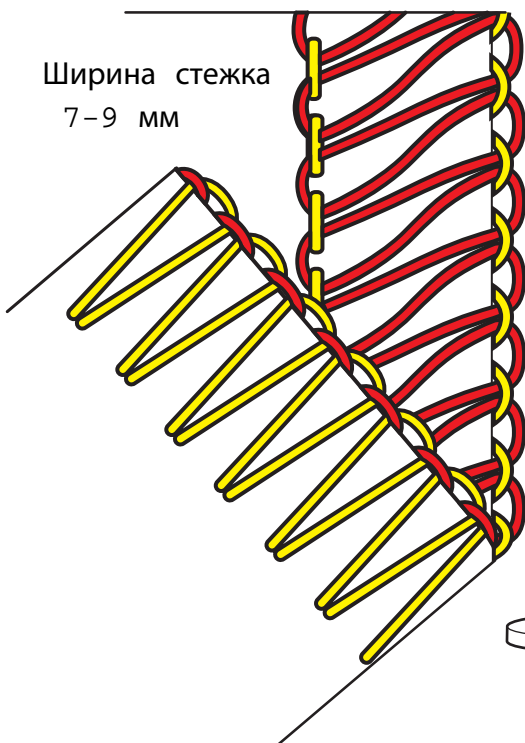


Схема заправки 1-игла, 2-ниточный плоский оверлочный шов "flatlock"(левая игла)

Ширина стежка
7-9 мм

Заправьте нити в
порядке 2~3.

- Подготовка к заправке**
1. Выключите устройство (Выключатель эл.питания в "0")
 2. Включите верхний петлитель рычагом "на себя". (с. 26)
 3. Опустите рычаг верхнего ножа, нажав кнопку (с.27)
 4. Опустите верхний нож (с.7)
 5. Установите защиту ножа (с.27)
- * Для уточнения обратитесь к Руководству по эксплуатации.



Натяжение нити

Длина стежка
2.5

Ширина обрезки 3
Дифференциал N

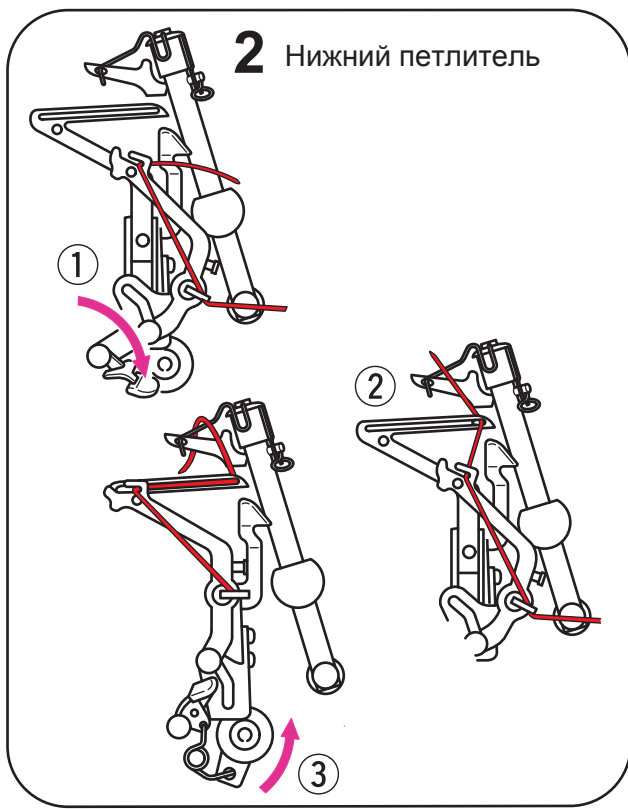
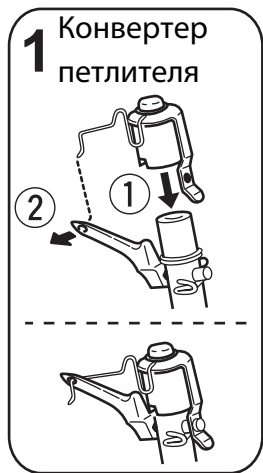


Схема заправки 1-игла, 2-ниточный плоский оверлочный шов "flatlock"(правая игла)

- Подготовка к заправке**
1. Выключите устройство (Выключатель эл.питания в "0")
 2. Включите верхний петлитель рычагом "на себя". (с. 26)
 3. Опустите рычаг верхнего ножа, нажав кнопку (с.27)
 4. Опустите верхний нож (с.7)
 5. Установите защиту ножа (с.27)
- * Для уточнения обратитесь к Руководству по эксплуатации.

Ширина стежка
5-7 мм

Заправьте нити в
порядке 2~3.

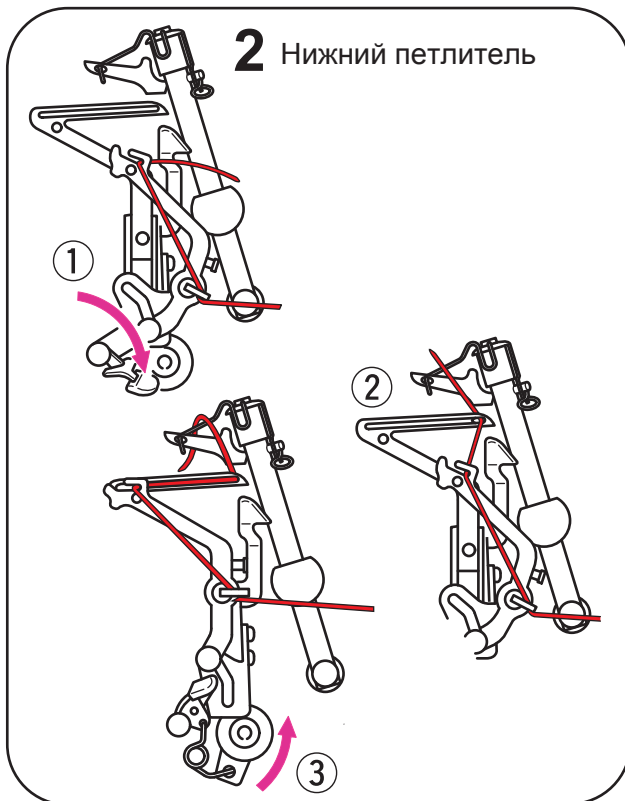
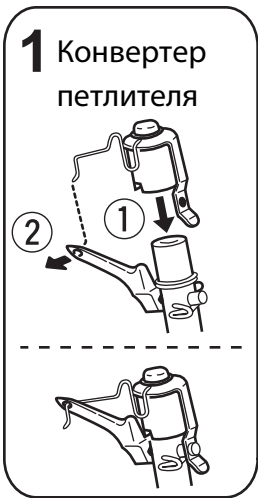
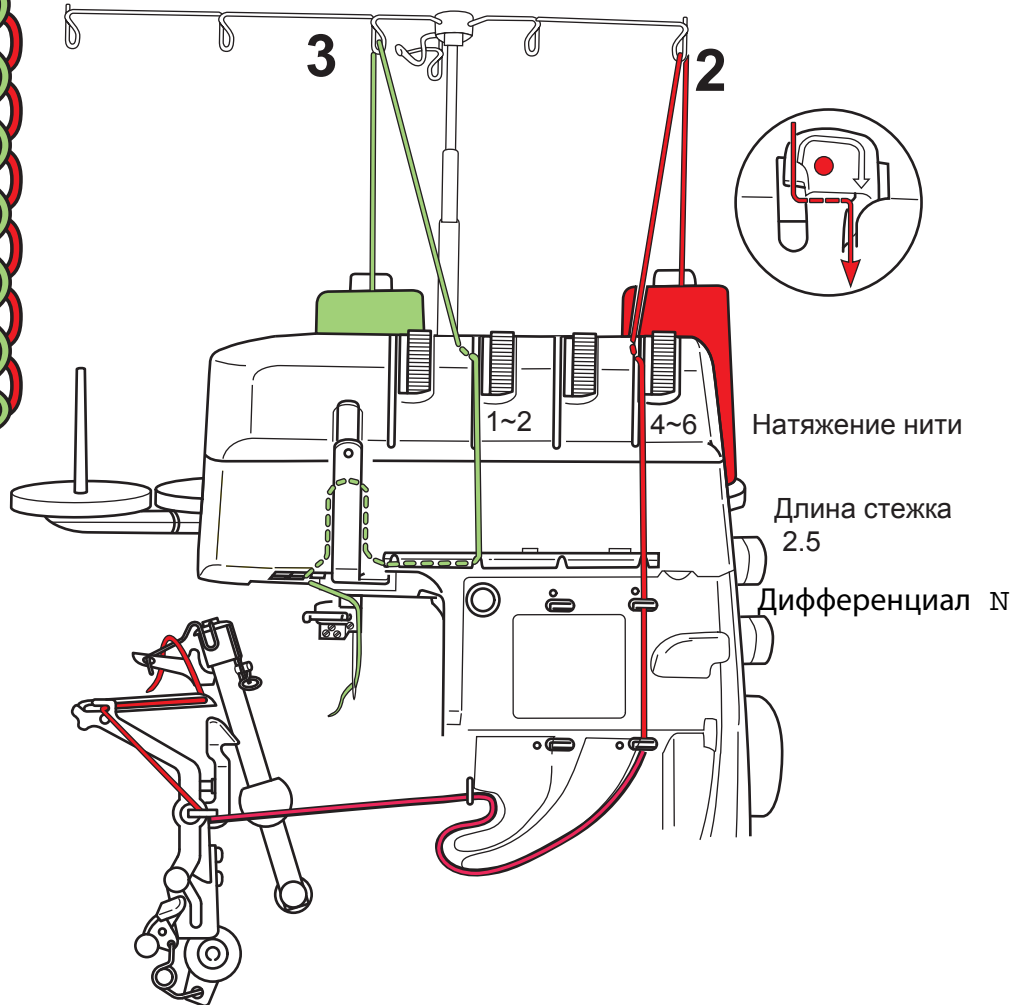
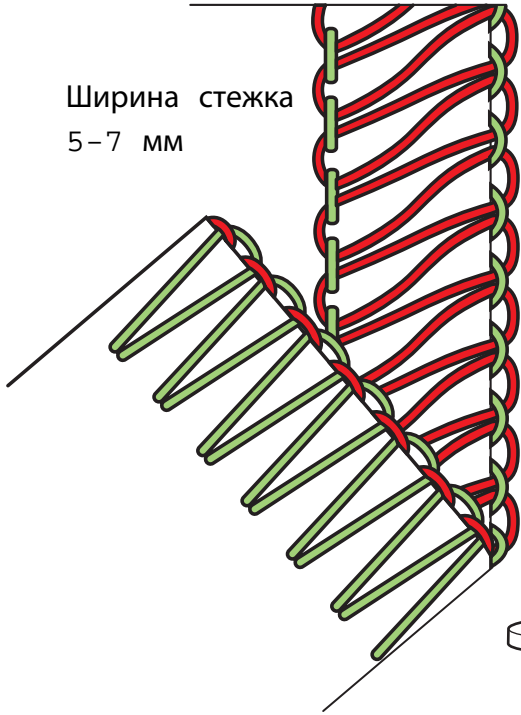
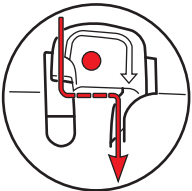
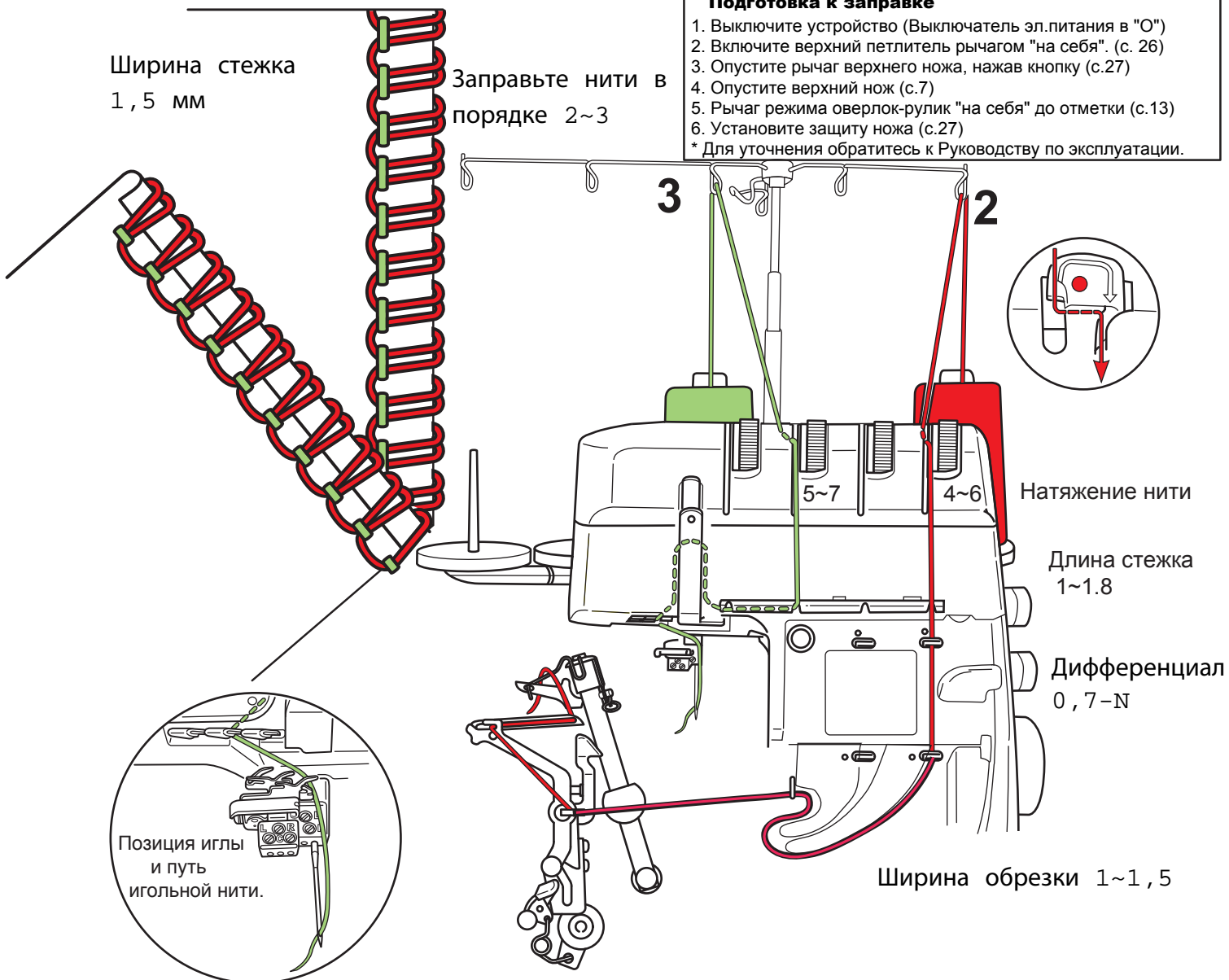


Схема заправки 1-игла, 2-ниточный подрубочный шов с руликом

- Подготовка к заправке**
1. Выключите устройство (Выключатель эл.питания в "0")
 2. Включите верхний петлитель рычагом "на себя". (с. 26)
 3. Опустите рычаг верхнего ножа, нажав кнопку (с.27)
 4. Опустите верхний нож (с.7)
 5. Рычаг режима оверлок-рулик "на себя" до отметки (с.13)
 6. Установите защиту ножа (с.27)
- * Для уточнения обратитесь к Руководству по эксплуатации.

Ширина стежка
1,5 мм

Заправьте нити в
порядке 2~3



Натяжение нити

Длина стежка
1~1.8

Дифференциал
0,7-N

Ширина обрезки 1~1,5

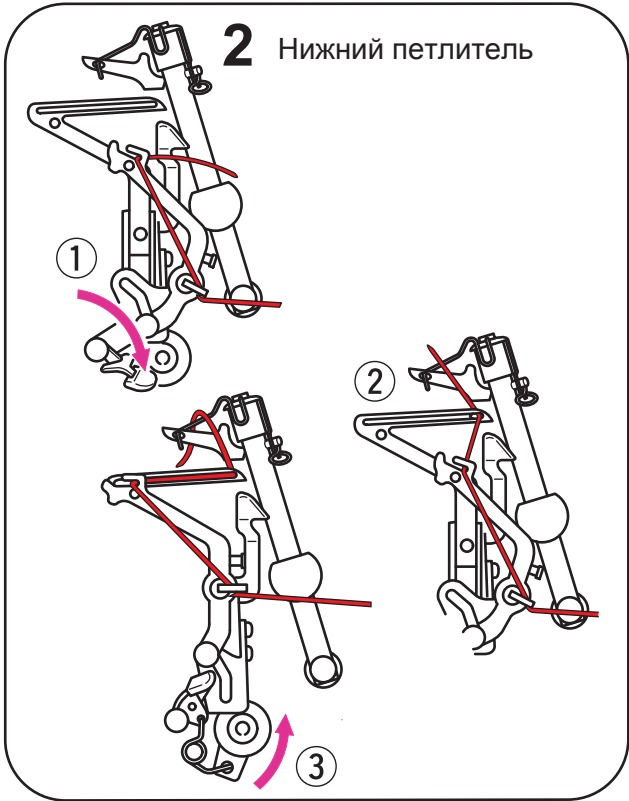
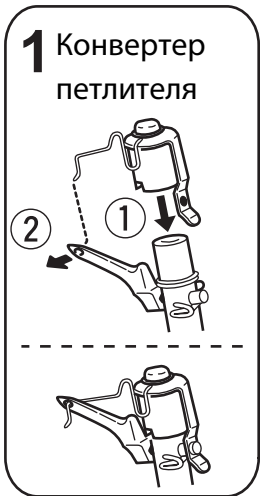


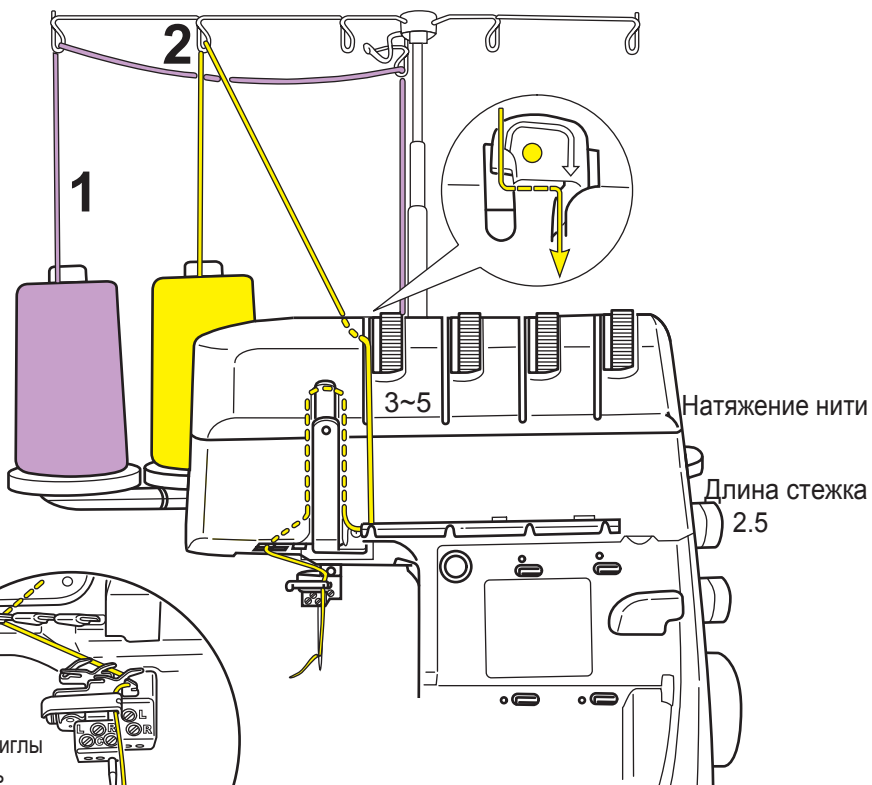
Схема заправки 2-ниточный цепной стежок

Ширина стежка 7-9 мм

Подготовка к заправке

1. Выключите устройство (Выключатель эл.питания в "0")
 2. Отключите верхний петлитель рычагом "от себя". (с. 26)
 3. Поднимите верхний нож (с.7)
 4. Поднимите рычаг верхнего ножа (с.27)
 5. Присоединить платформу для плоского шва (с.27)
- * Для уточнения обратитесь к Руководству по эксплуатации.

Заправьте нити в порядке 1~2.



Позиция иглы и путь игольной нити.

Заправка правой иглы по коричневым меткам

1 Петлитель цепного стежка

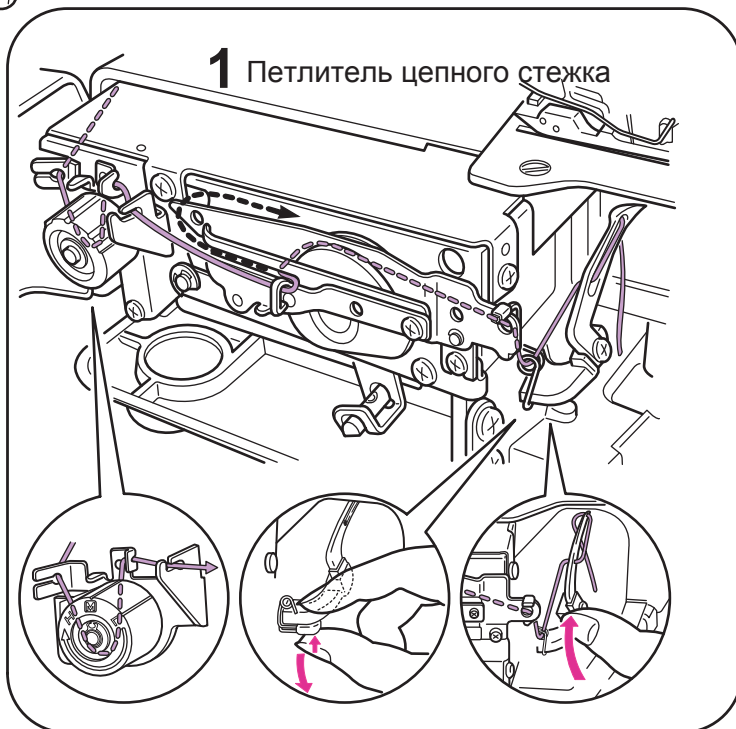


Схема заправки режима Interlock

[1-левая игла, 3-ниточный оверлок + цепной стежок]

Ширина стежка

7-9 мм

Заправьте нити в порядке 1~5.

Подготовка к заправке

1. Выключите устройство (Выключатель эл.питания в "0")
2. Включите верхний петлитель рычагом "на себя". (с. 26)
3. Опустите рычаг верхнего ножа, нажав кнопку (с.27)
4. Опустите верхний нож (с.7)
5. Установите защиту ножа (с.27)

* Для уточнения обратитесь к Руководству по эксплуатации.

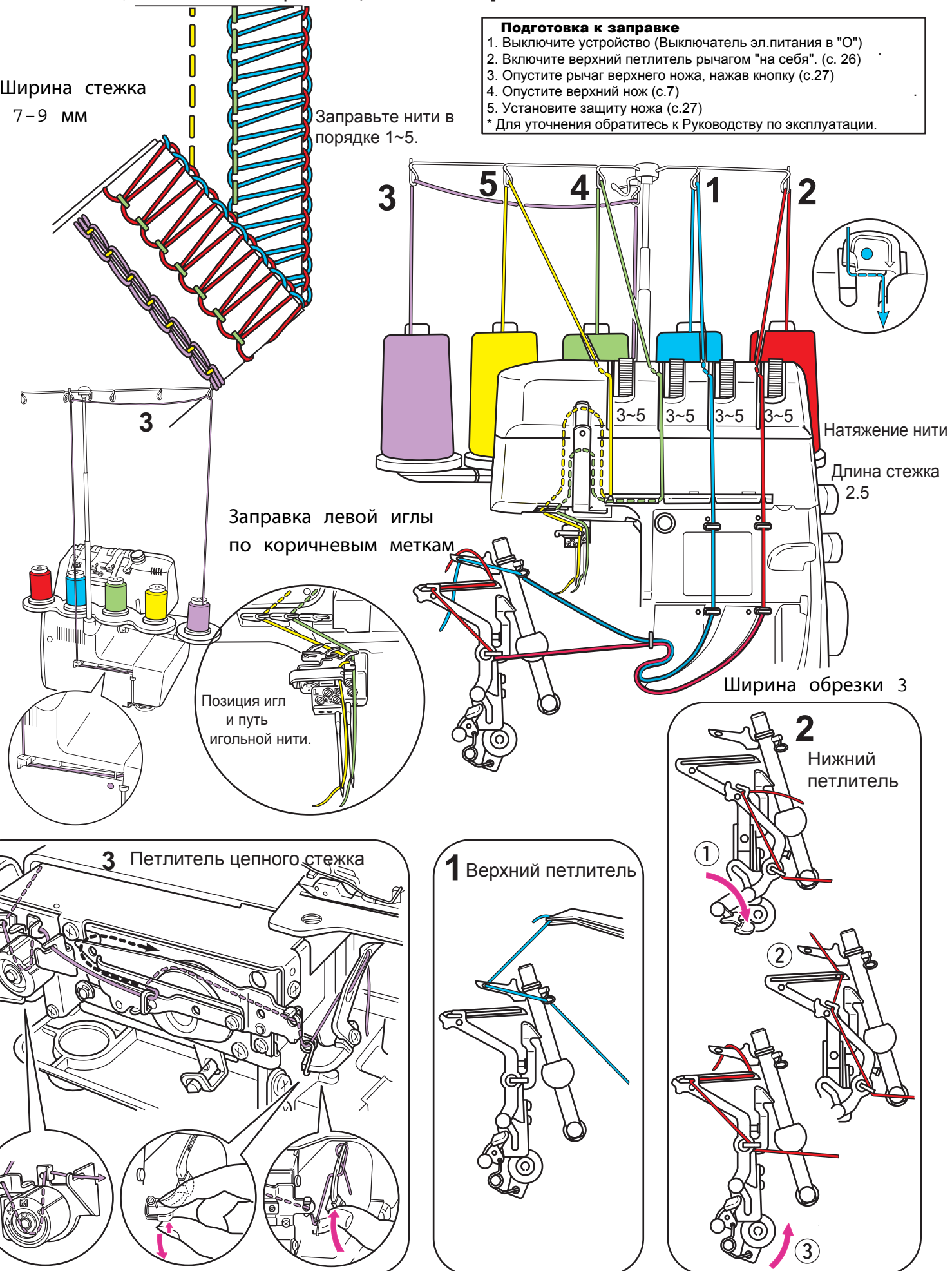


Схема заправки режима Interlock

[1-правая игла, 3-ниточный оверлок + цепной стежок]

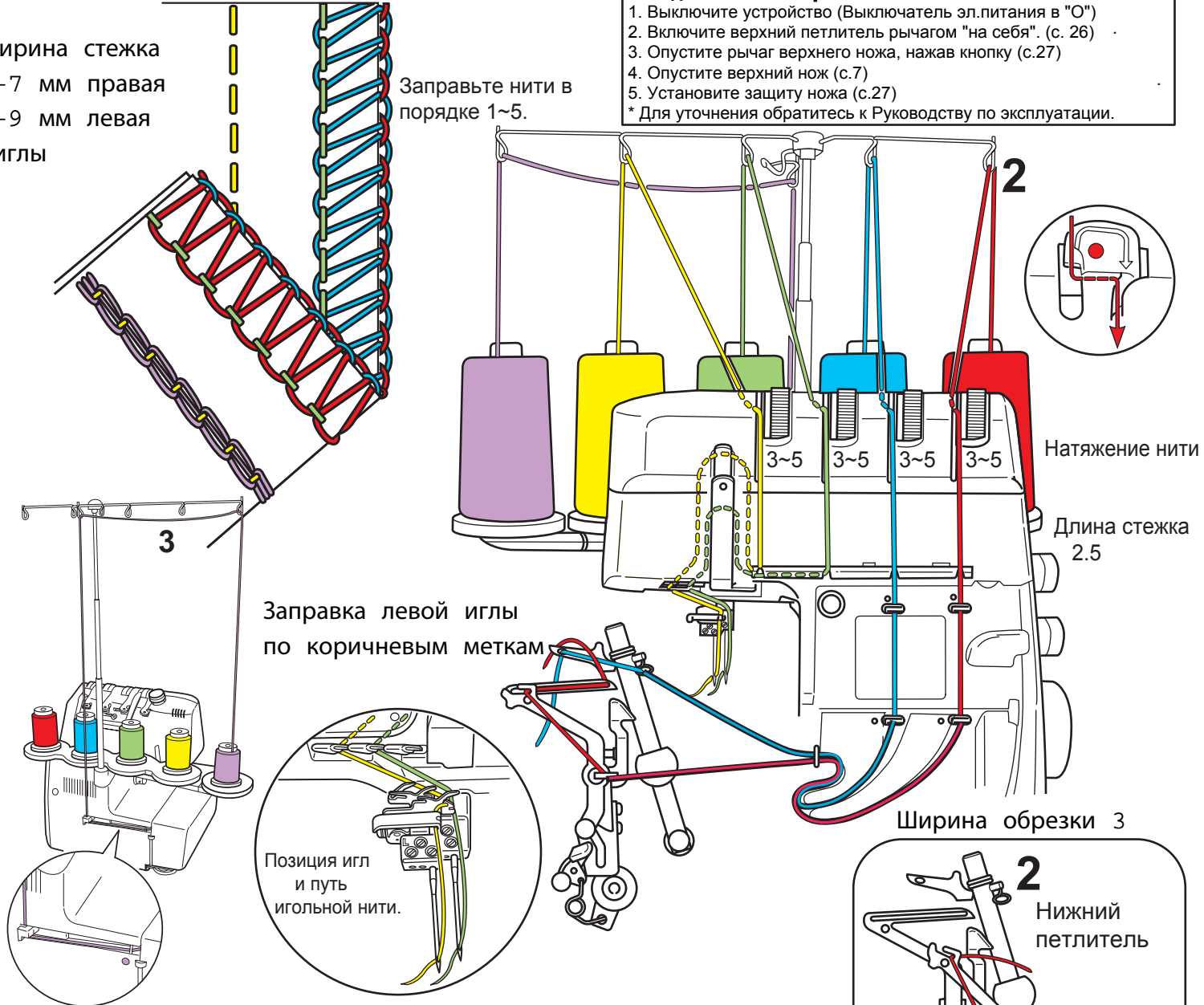
Ширина стежка
5-7 мм правая
7-9 мм левая
иглы

Заправьте нити в порядке 1~5.

Подготовка к заправке

1. Выключите устройство (Выключатель эл.питания в "0")
2. Включите верхний петлитель рычагом "на себя". (с. 26)
3. Опустите рычаг верхнего ножа, нажав кнопку (с.27)
4. Опустите верхний нож (с.7)
5. Установите защиту ножа (с.27)

* Для уточнения обратитесь к Руководству по эксплуатации.



Заправка левой иглы по коричневым меткам

Позиция игл и путь игольной нити.

Ширина обрезки 3

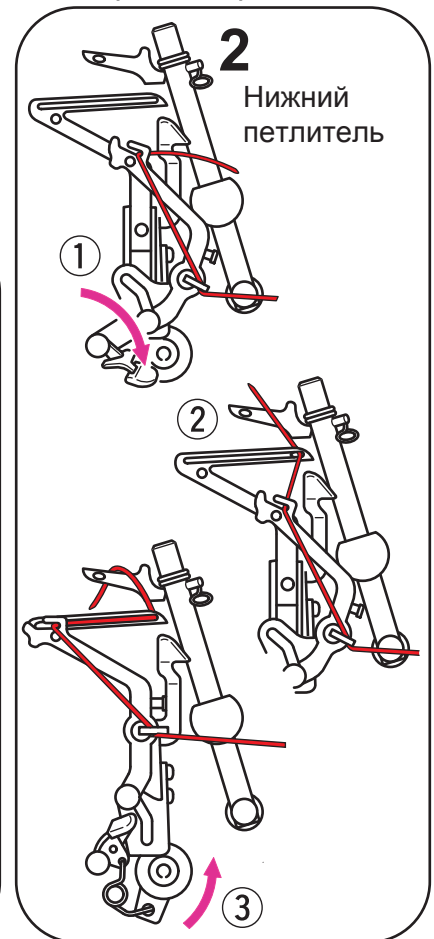
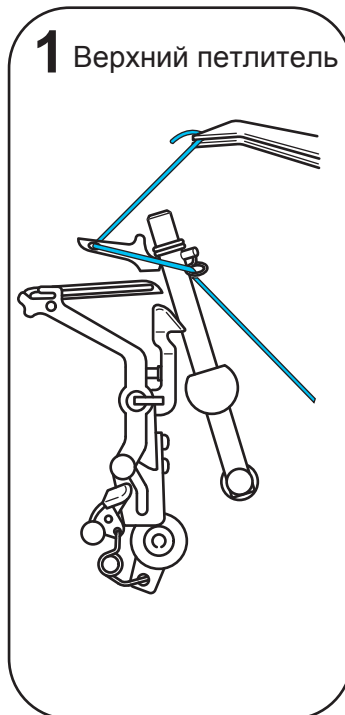
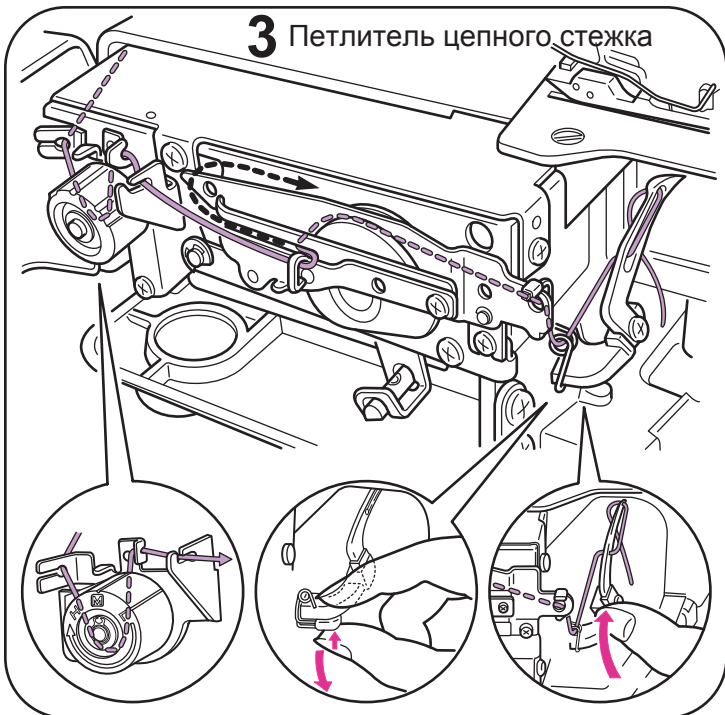


Схема заправки режима Interlock

[1-левая игла, 2-ниточный оверлок + цепной стежок]

Ширина стежка
5-7мм правая
7-9мм левая иглы

Заправьте нити в
порядке 2~5.

Подготовка к заправке

1. Выключите устройство (Выключатель эл.питания в "0")
2. Включите верхний петлитель рычагом "на себя". (с. 26)
3. Опустите рычаг верхнего ножа, нажав кнопку (с.27)
4. Опустите верхний нож (с.7)
5. Установите защиту ножа (с.27)

* Для уточнения обратитесь к Руководству по эксплуатации.

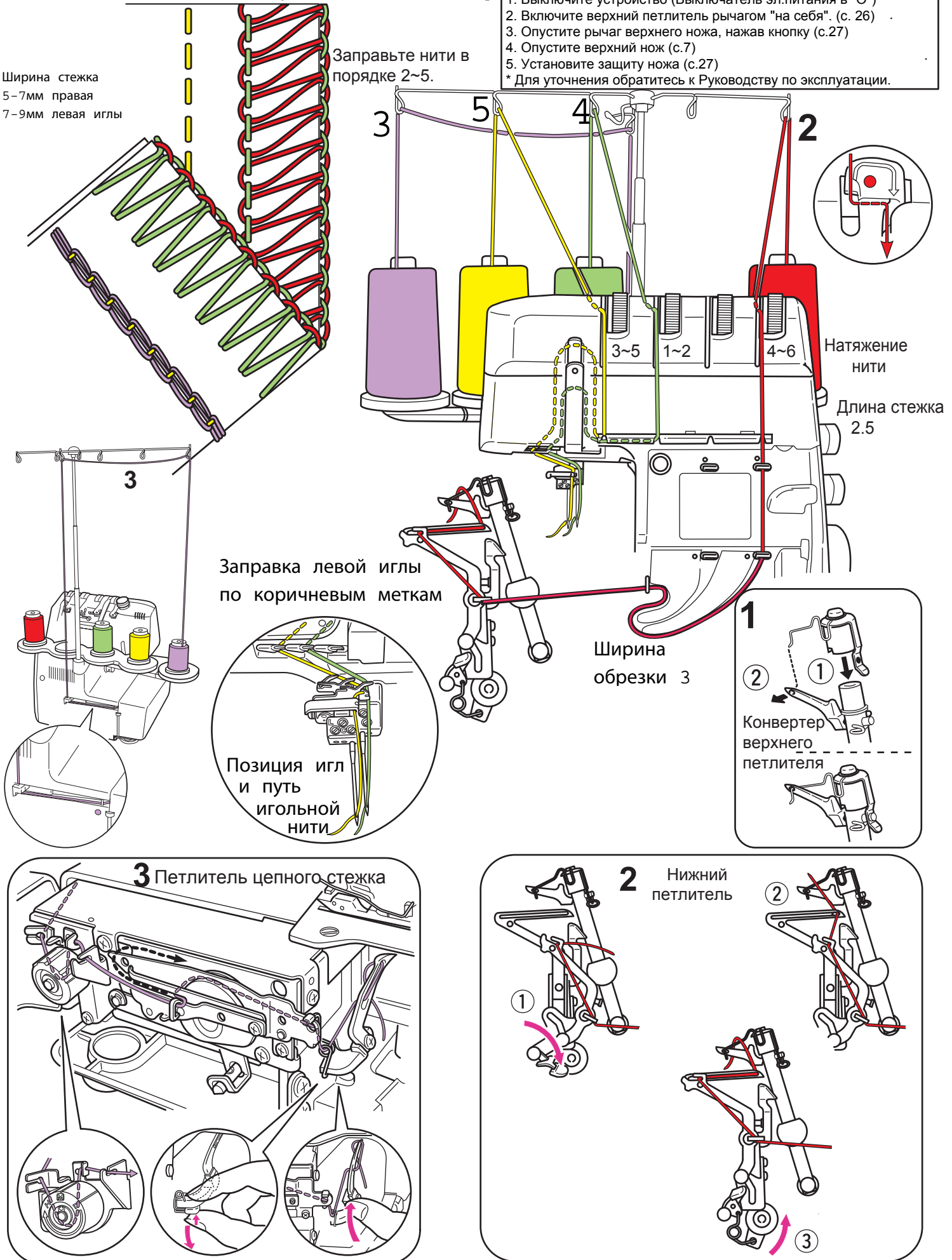


Схема заправки режима Interlock

[1-правая игла, 2-ниточный оверлок + цепной стежок]

Ширина стежка
5-7мм правая
7-9мм левая иглы

Заправьте нити в порядке 2~5.

Подготовка к заправке

1. Выключите устройство (Выключатель эл.питания в "0")
 2. Включите верхний петлитель рычагом "на себя". (с. 26)
 3. Опустите рычаг верхнего ножа, нажав кнопку (с.27)
 4. Опустите верхний нож (с.7)
 5. Установите защиту ножа (с.27)
- * Для уточнения обратитесь к Руководству по эксплуатации.

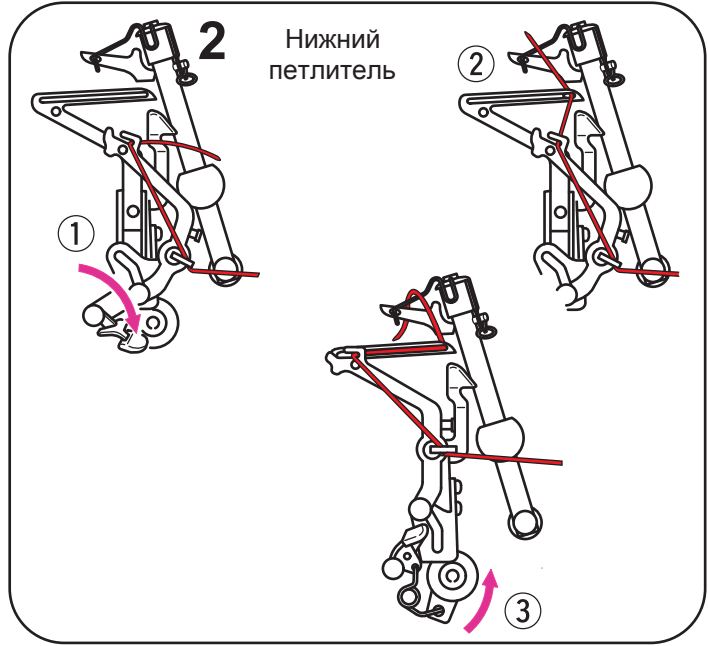
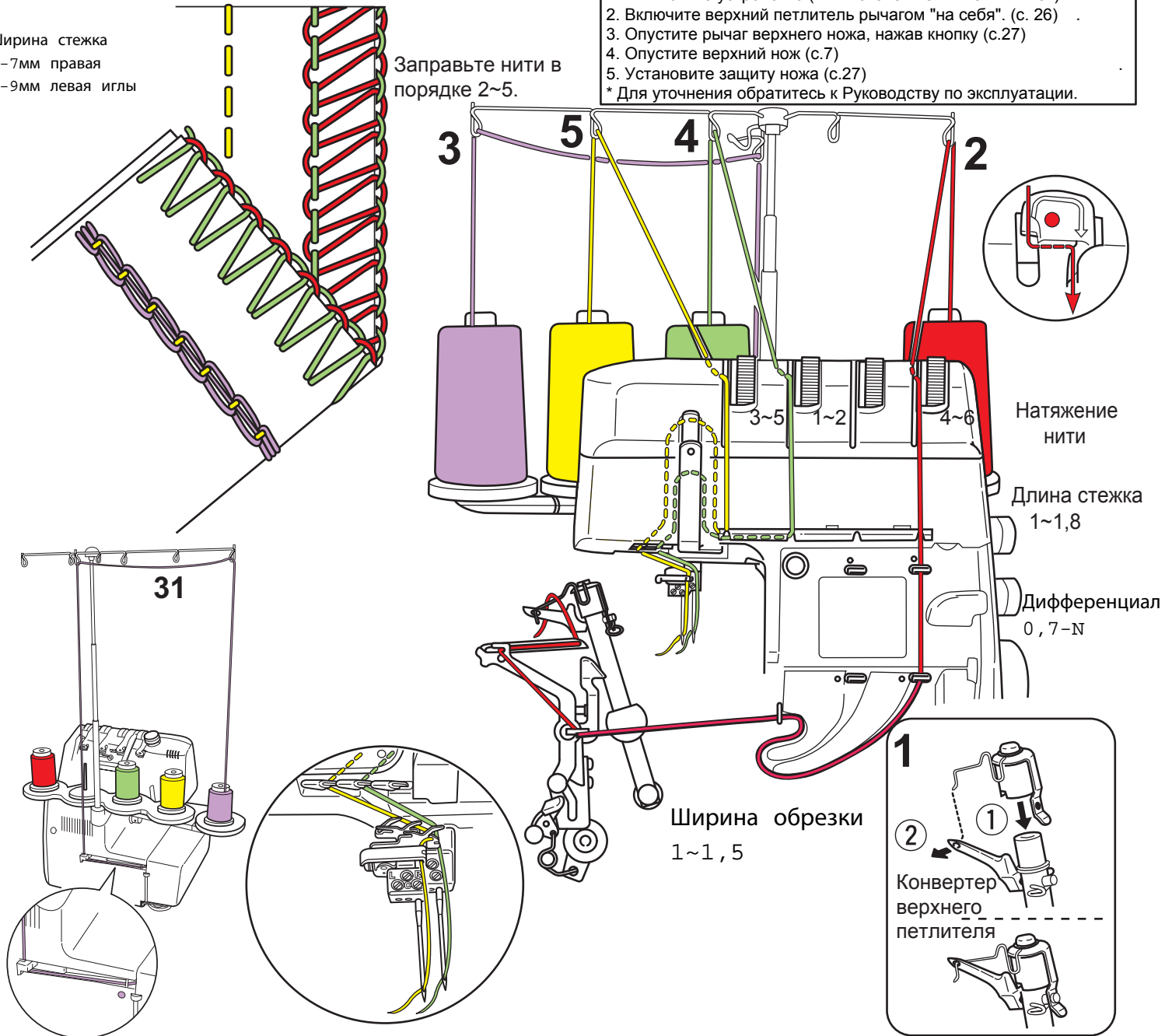
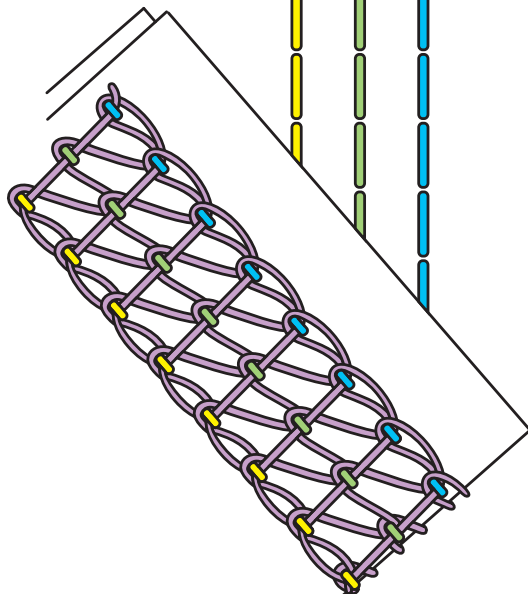
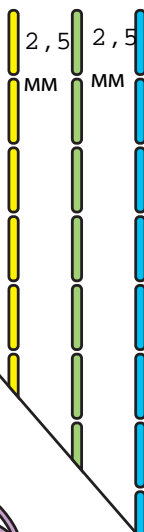


Схема заправки

3-иглы, 4-ниточный плоский шов



- Подготовка к заправке**
1. Выключите устройство (Выключатель эл.питания в "0")
 2. Отключите верхний петлитель рычагом "от себя". (с. 26)
 3. Поднимите верхний нож (с.7)
 4. Поднимите рычаг верхнего ножа (с.27)
 5. Присоединить платформу для плоского шва (с.27)
- * Для уточнения обратитесь к Руководству по эксплуатации.

Заправьте нити в порядке 1~4.

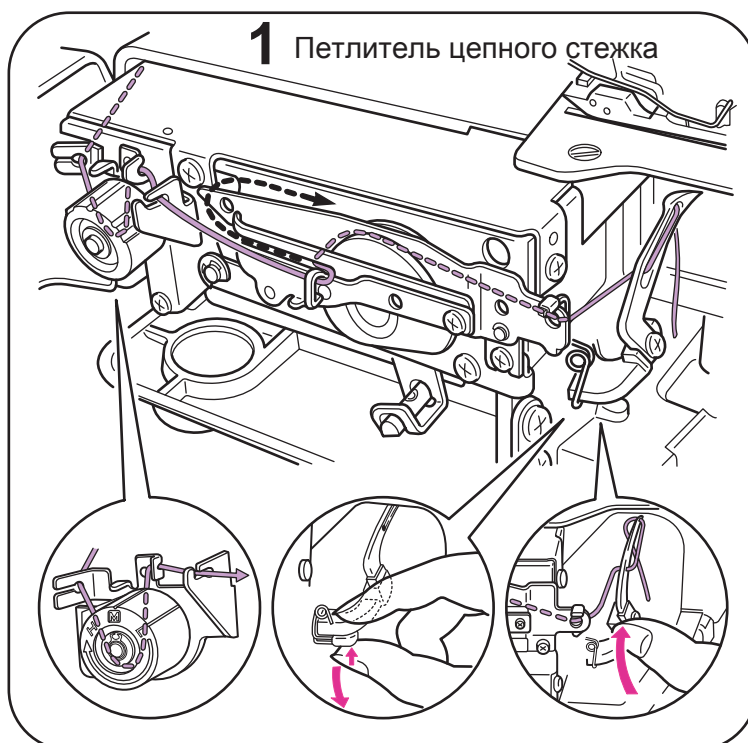
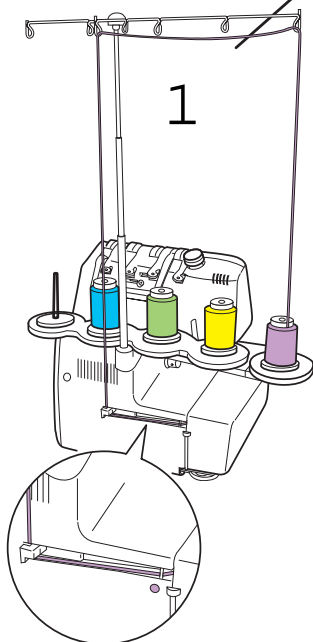
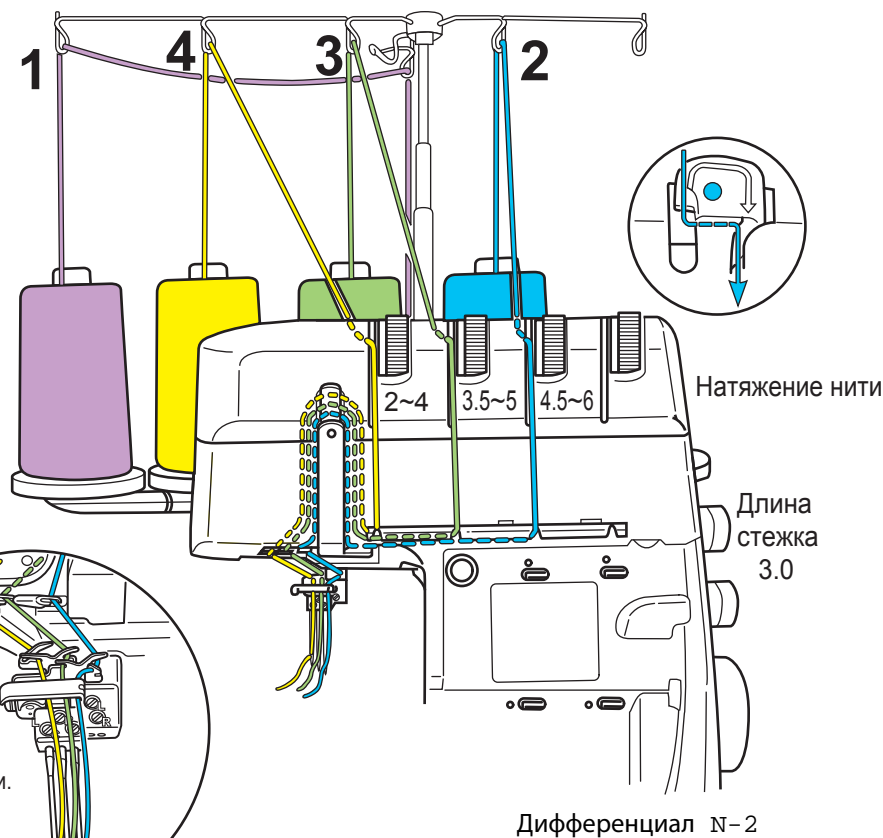
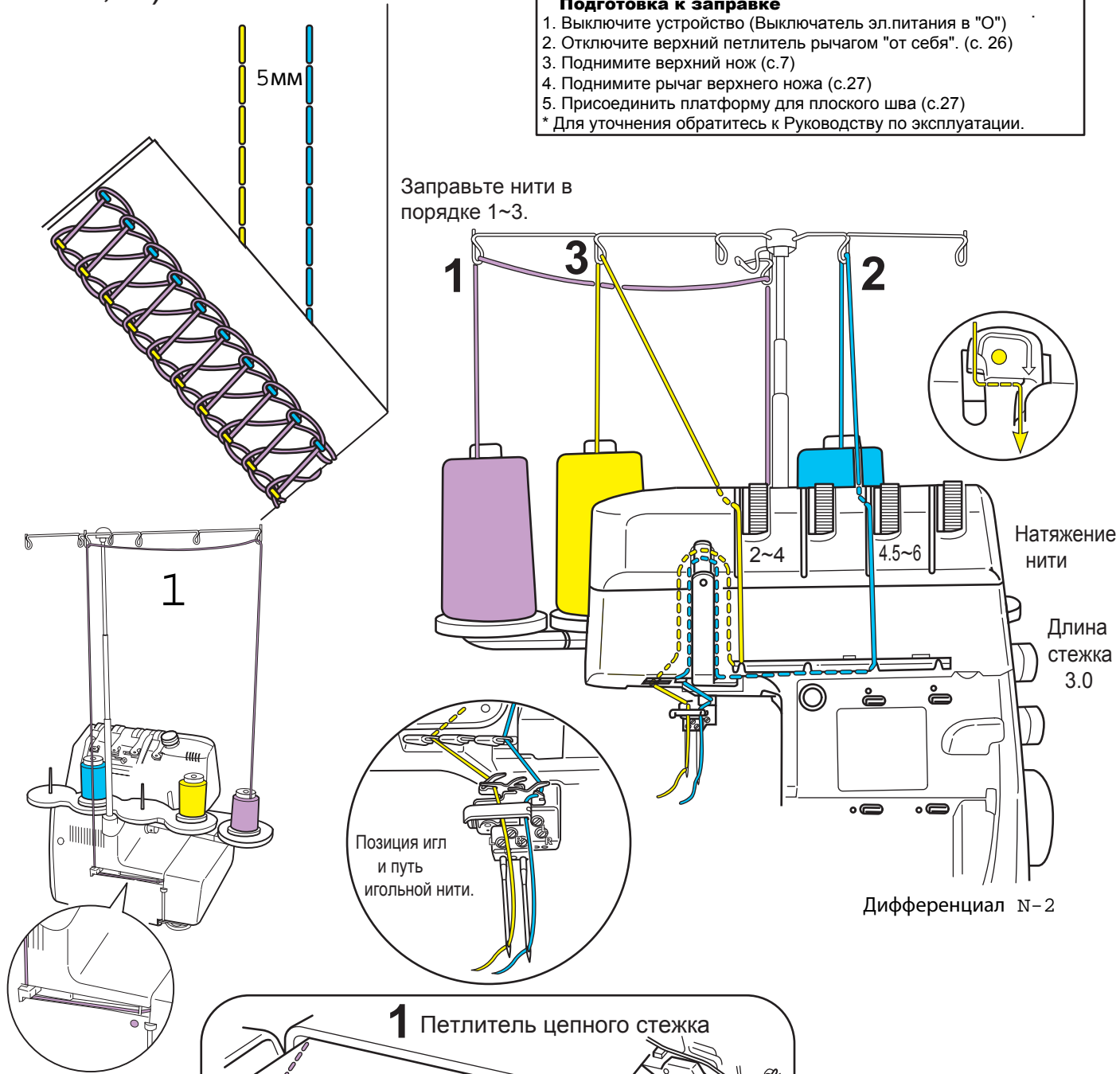


Схема заправки 2-иглы, 3-ниточный плоский шов (широкий L, R)

Подготовка к заправке

1. Выключите устройство (Выключатель эл.питания в "0")
 2. Отключите верхний петлитель рычагом "от себя". (с. 26)
 3. Поднимите верхний нож (с.7)
 4. Поднимите рычаг верхнего ножа (с.27)
 5. Присоединить платформу для плоского шва (с.27)
- * Для уточнения обратитесь к Руководству по эксплуатации.



1 Петлитель цепного стежка

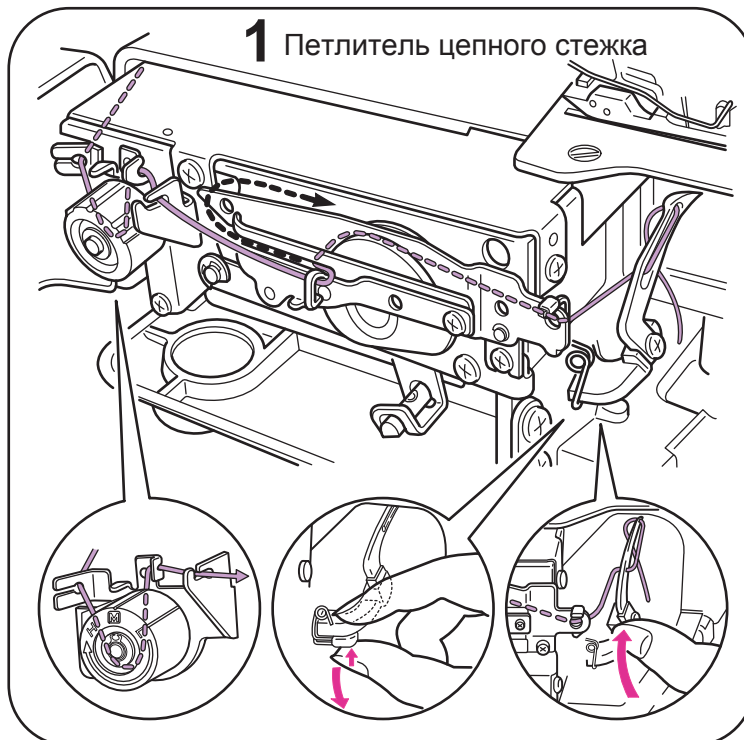
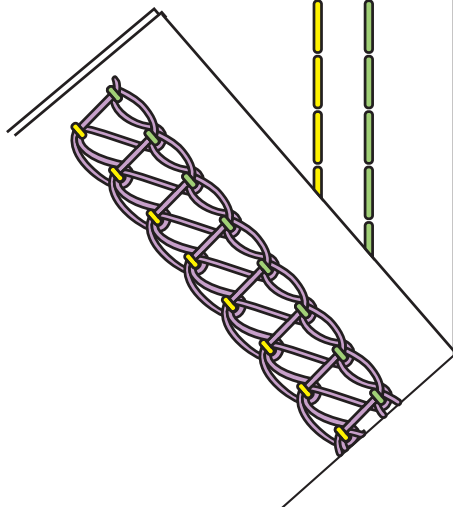


Схема заправки 2-иглы, 3-ниточный плоский шов (узкий L, C)

2,5
MM

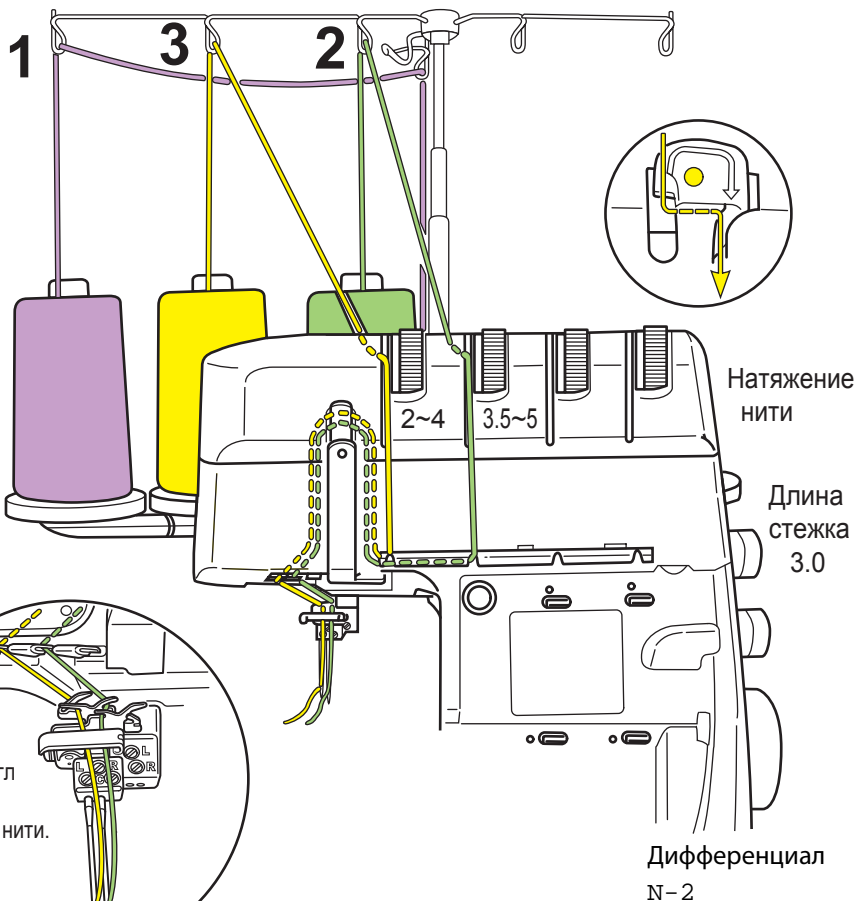


Заправьте нити в
порядке 1~3.

Подготовка к заправке

1. Выключите устройство (Выключатель эл.питания в "0")
2. Отключите верхний петлитель рычагом "от себя". (с. 26)
3. Поднимите верхний нож (с.7)
4. Поднимите рычаг верхнего ножа (с.27)
5. Присоединить платформу для плоского шва (с.27)

* Для уточнения обратитесь к Руководству по эксплуатации.



Позиция игл
и путь
игольной нити.

1 Петлитель цепного стежка

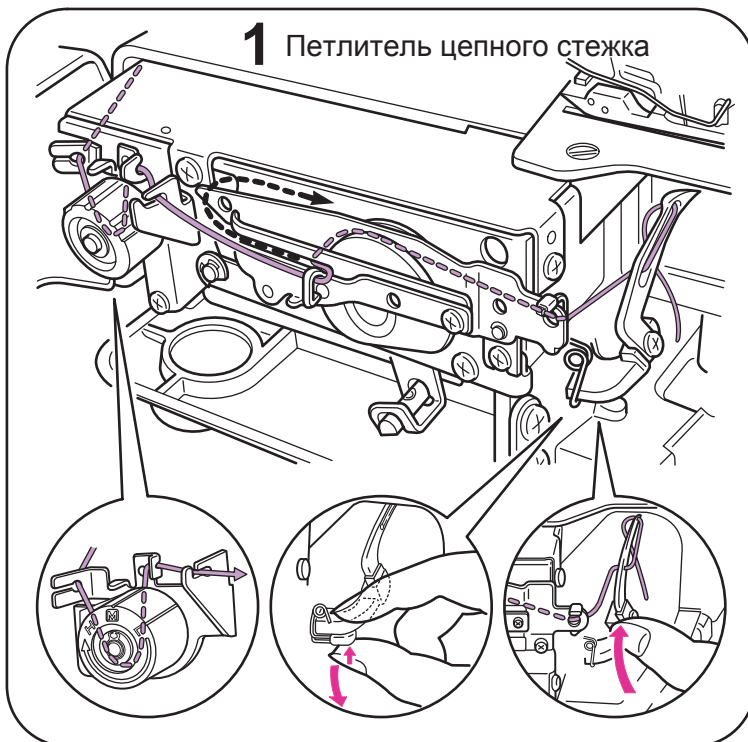
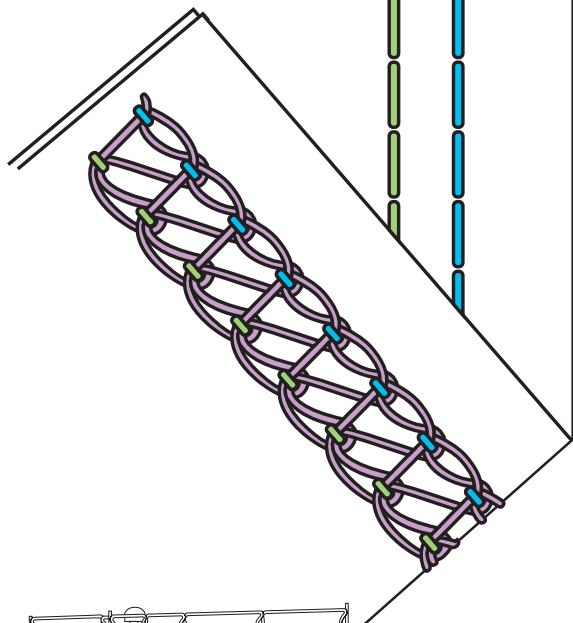


Схема заправки 2-иглы, 3-ниточный плоский шов (узкий C, R)

2,5

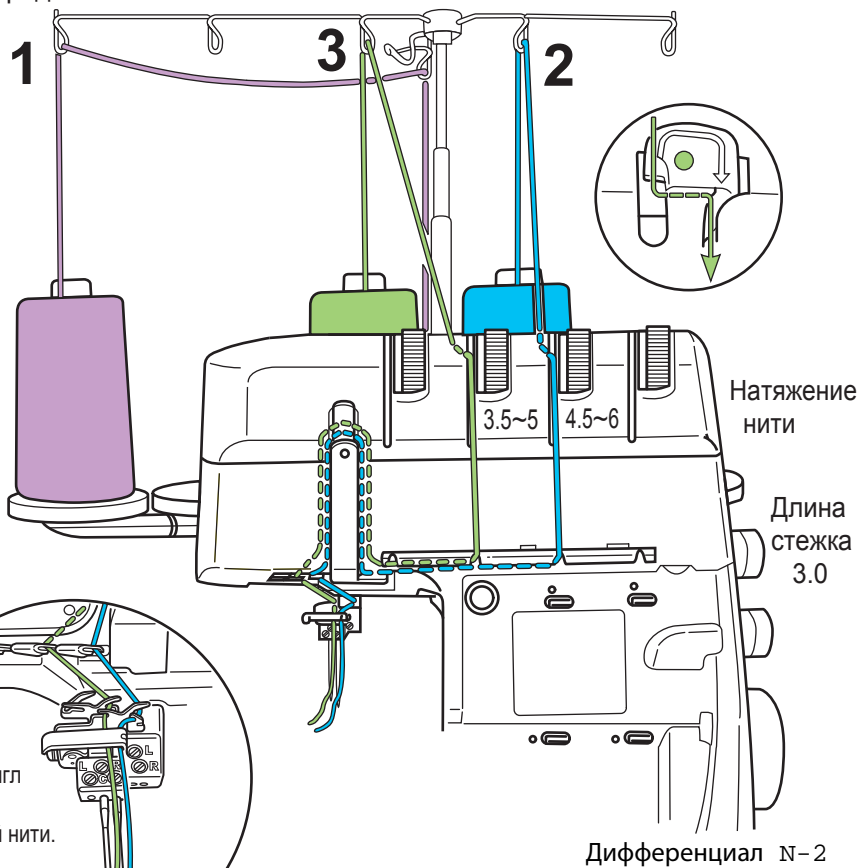
ММ



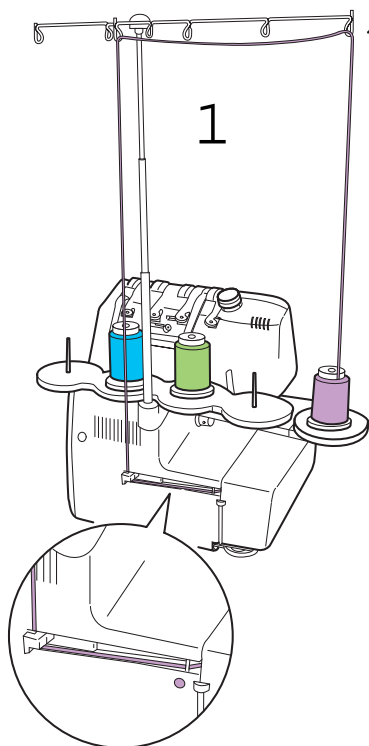
Подготовка к заправке

1. Выключите устройство (Выключатель эл.питания в "0")
 2. Отключите верхний петлитель рычагом "от себя". (с. 26)
 3. Поднимите верхний нож (с.7)
 4. Поднимите рычаг верхнего ножа (с.27)
 5. Присоединить платформу для плоского шва (с.27)
- * Для уточнения обратитесь к Руководству по эксплуатации.

Заправьте нити в порядке 1~3.



Позиция игл и путь игольной нити.



1 Петлитель цепного стежка

