

ЭЛЕКТРОМЕХАНИЧЕСКАЯ ШВЕЙНАЯ МАШИНКА  
МОДЕЛЬ HQ 988

Производитель: Zhejiang Hengqiang Sewing Machine Co., Ltd./ Zhejiang Fujitech Machine Co., Ltd.  
Жейанг Хэнгианг Сьюинг Машин Ко., Лтд./Жейанг Фуджитек Машин Ко., Лтд.  
Адрес: No.228 Xianmuchi Road, Huzhen Town, Jinyun, Zhejiang, P.R. China  
№ 228 Ксианмуksi Роад, Хужен Таун, Джинюн, Жейанг, П.Р. Китай

## УКАЗАНИЯ ПО ТЕХНИКЕ БЕЗОПАСНОСТИ

При работе с электрической швейной машиной необходимо соблюдать рекомендации по технике безопасности. Перед началом работы на машине внимательно ознакомьтесь со всеми инструкциями.

**ВНИМАНИЕ** —Для уменьшения риска поражения электрическим током.

1. Машину нельзя оставлять без присмотра во включенном состоянии. Сразу по окончании работы на машине, а также перед чисткой необходимо отключать швейную машину от электрической сети.
2. Всегда отключайте машину от электрической сети перед заменой лампочки освещения. Для замены необходимо использовать лампочку аналогичной мощности 15Вт.

**ПРЕДУПРЕЖДЕНИЕ** - для уменьшения риска получения ожога, возгорания, поражения электрическим током или травмирования:

1. Не допускается играть с машиной. Будьте особо внимательны при работе: если в помещении находятся дети.
2. Необходимо использовать машину исключительно по назначению в соответствии с настоящей инструкцией. Применять только рекомендованные производителем принадлежности в соответствии с инструкцией.
3. Не допускается использование машины в случае обнаружения повреждений на шнуре питания или штепсельной вилке. При обнаружении неисправностей в машине, в случае падения, повреждения, или попадания машины в воду следует обратиться в ближайший дилерский офис или сервисный центр для осмотра, ремонта и электрической или механической настройки машины.
4. Не допускается работа на машине с закрытыми вентиляционными отверстиями.  
Необходимо исключить попадание и скапливание в вентиляционных отверстиях, а также в ножной педали пуха, пыли и кусочков ткани.
5. Необходимо исключить попадание внутрь машины через вентиляционные отверстия посторонних предметов.
5. Не использовать машину для работы вне помещения.
7. Не использовать машину в помещении, в котором распыляются какие-либо аэрозоли или имеется избыточная концентрация кислорода.
8. Для отключения машины от электрической сети повернуть главный выключатель в положение «О» (выключено), затем вытащить штепсель из розетки.
9. Не рекомендуется отключать машину путем вытягивания штепселя за шнур. Для отключения питания необходимо взяться непосредственно за

штепсель и выдернуть его из розетки.

10. Не следует держать руки в зоне подвижных частей машины. Особое внимание следует уделять зоне движения иглы.

II. Не допускается работа на машине с поврежденной игольной пластинкой. Применение пластинки ненадлежащего качества может привести к поломке иглы.

12. Не допускается применение погнутой иглы.

13. При прокладывании строчки не допускается принудительное подталкивание или вытягивание ткани, это может привести к деформации и последующей поломке иглы.

14. При проведении каких-либо манипуляций в зоне иглы, таких как заправка нити в иглу, замена иглы, заправка нити со шпульки, замена прижимной лапки, необходимо выключить машину, установив главный выключатель в положение "O" (выключено).

15. При снятии защитной крышки для смазки механизмов или выполнения любых других манипуляций по регулировке машины необходимо отключить машину от электрической сети.

# СОДЕРЖАНИЕ

## РАЗДЕЛ 1 ОСНОВНЫЕ ДЕТАЛИ

Наименование деталей .....	3
----------------------------	---

## РАЗДЕЛ 2. ПОДГОТОВКА К ШИТЬЮ

Подключение машины к электросети .....	4
Ножная педаль .....	4
Подсветка.....	4
Выдвижной столик (бокс для принадлежностей) .....	4
Монтаж и демонтаж прижимной лапки .....	5
Замена иглы .....	5
Таблица комбинации нитей и игл .....	6
Установка катушечных стержней .....	7
Извлечение или установка шпульного колпачка .....	7
Намотка шпульки .....	3
Установка шпульки в шпульный колпачок .....	3
Заправка верхней нити .....	9
Вытягивание нижней нити .....	9
Регулировка натяжения верхней нити .....	10
Селектор типа строки .....	11
Регулятор длины стежка .....	11
Рычаг реверсивной строчки.....	12
Направляющая строчки .....	12
Опускание зубчатых реек транспортера ткани.....	12

## РАЗДЕЛ III ОСНОВНЫЕ ВИДЫ СТРОЧЕК

Выполнение прямой строчки .....	12
---------------------------------	----

Изменение направления строчки .....	13
Зигзагообразная строчка.....	13

## **РАЗДЕЛ 4. ВСПОМОГАТЕЛЬНЫЕ СТРОЧКИ**

Обметка .....	13
ОДНОНИТОЧНЫЙ КРАЕОБМЁТОЧНЫЙ СТЕЖОК.....	13
Стачивание трикотажной ткани .....	14
Тройная строчка .....	14
Пришивание пуговиц.....	15
Обметывание петель .....	16
Вшивание застежки-молнии .....	17
Потайной подрубочный шов.....	17

## **РАЗДЕЛ 5. ДЕКОРАТИВНЫЕ СТРОЧКИ**

Сборки .....	13
Типы эластичной строчки .....	19
Декоративные сатиновые типы строчек.....	19
Декоративная строчка для создания оборок и буфов.....	20
Строчка-мостик .....	20

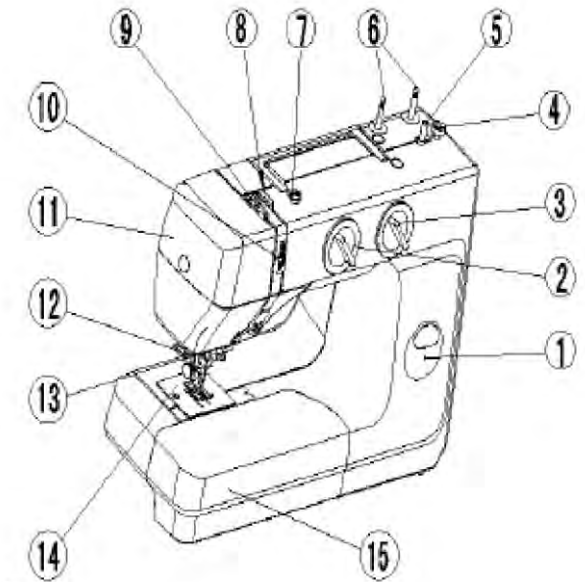
## **РАЗДЕЛ 6. УХОД ЗА МАШИНОЙ**

Разборка и сборка шпуледержателя .....	21
Чистка зубчатых реек.....	21
Натяжение ременного привода .....	21
Смазывание машины .....	22
Проблемы и способы их решения.....	23

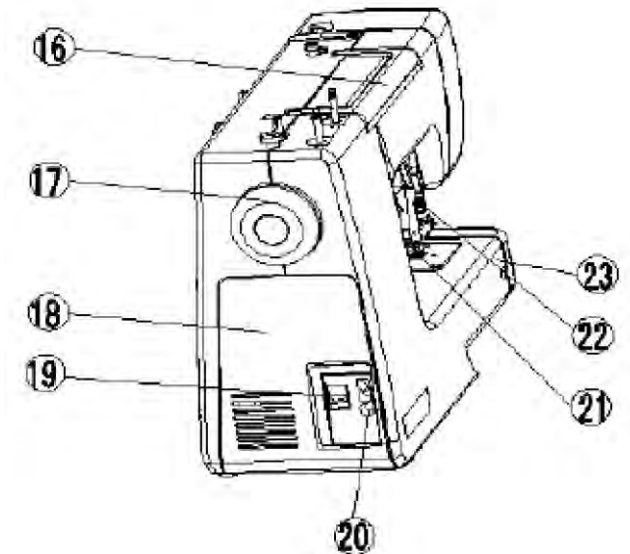
# РАЗДЕЛ I. ОСНОВНЫЕ ДЕТАЛИ

## НАИМЕНОВАНИЕ ДЕТАЛЕЙ

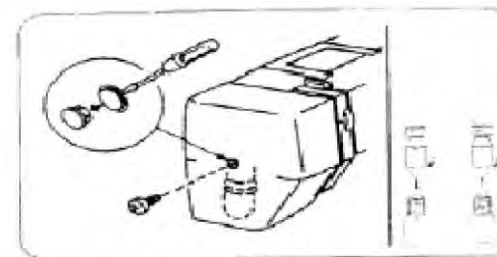
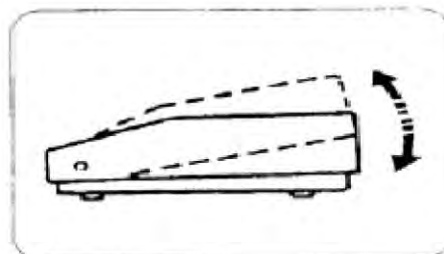
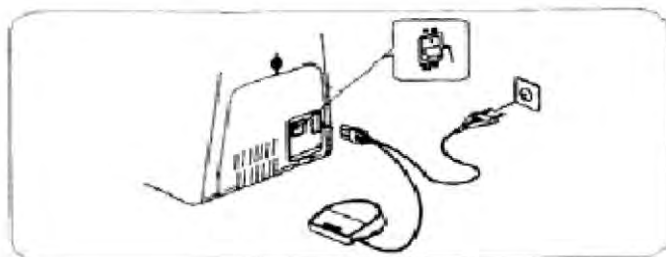
- 1 Рычаг реверсной строчки
- 2 Селектор типа строчки
- 3 Регулятор длины стежка
- 4 Ограничитель намотки шпульки
- 5 Шток для намотки шпульки
- 6 Катушечные стержни
- 7 Нитенаправитель для намотки шпульки
- 8 Нитенаправитель
- 9 Рычаг нитепритягивателя
- 10 Регулятор натяжения нити
- 11 Лицевая панель
- 12 Нитеобрезатель
- 13 Держатель прижимной лапки
- 14 Игольная пластинка
- 15 Передняя крышка



- 16 Поддерживающая скоба
- 17 Маховик
- 18 Крышка ременного отсека
- 19 Выключатель электропитания
- 20 Штепсельная розетка
- 21 Винтигповодителя
- 22 Рычаг подъема прижимной лапки
- 23 Режим «свободный рукав»



## РАЗДЕЛ II. ПОДГОТОВКА К ШИТЬЮ



### ПОДКЛЮЧЕНИЕ МАШИНЫ К ЭЛЕКТРОСЕТИ

Перед подключением к электросети убедитесь, что напряжение и частота электросети подходят для машины. Выключатель электропитания должен находиться в положении "off" (выключено). Вставьте штекер шнура питания в соответствующий разъем машины, а вилку шнура питания в розетку. Установите выключатель электропитания в положение on (включено).

машину от электросети.

- для снятия лампы .....нажать и выкручивать влево.
- для установки лампы .....нажать и выкручивать вправо.

### БОКС ДЛЯ ШВЕЙНЫХ ПРИНАДЛЕЖНОСТЕЙ

### ВЫДВИЖНОЙ СТОЛИК (БОКС ДЛЯ ШВЕЙНЫХ ПРИНАДЛЕЖНОСТЕЙ)

#### Выдвижной столик

Выдвижной столик обеспечивает дополнительное рабочее пространство, столик можно легко трансформировать для работы в режиме «свободный рукав»

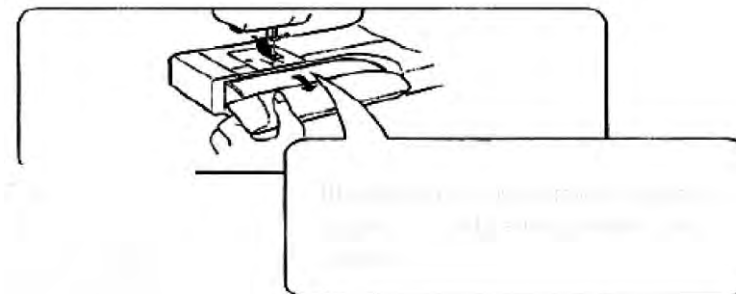
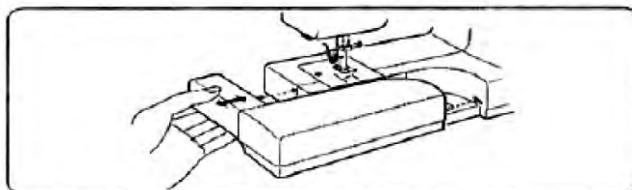
#### ДЛЯ РАБОТЫ В РЕЖИМЕ «СВОБОДНЫЙ РУКАВ»

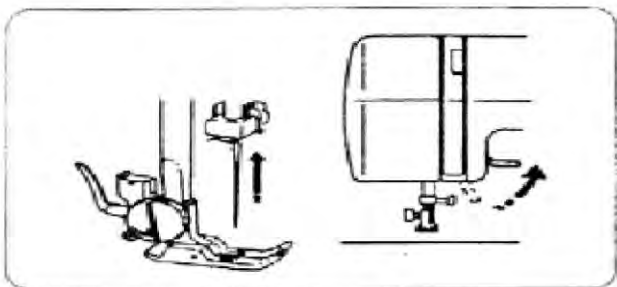
Потяните столик за край по направлению от машины, как показано на рисунке.

Надавите на выдвижной столик и пристегните его, сопоставив выступы с отверстиями на машине.

#### УСТАНОВКА ВЫДВИЖНОГО СТОЛИКА

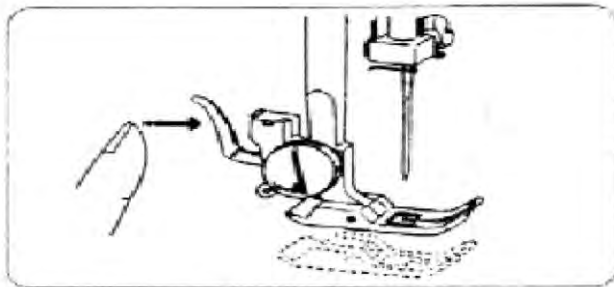
Швейные принадлежности удобно хранить в ящике под выдвижным столиком



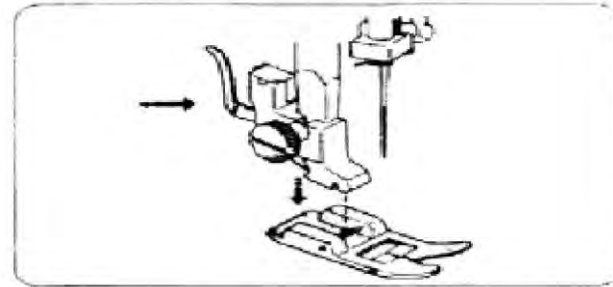


### УСТАНОВКА И СНЯТИЕ ПРИЖИМНОЙ ЛАПКИ (СНЯТИЕ ЛАПКИ)

Поворачивайте маховик по направлению к себе, чтобы установить иглу в крайнее верхнее положение. Поднимите прижимную лапку.

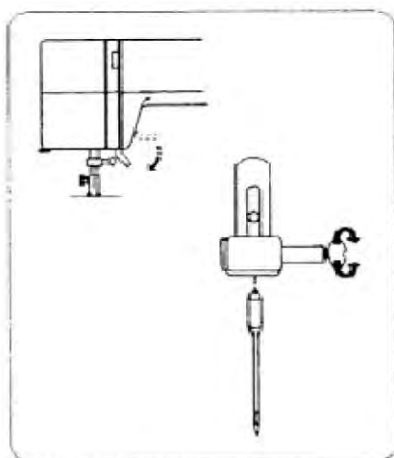
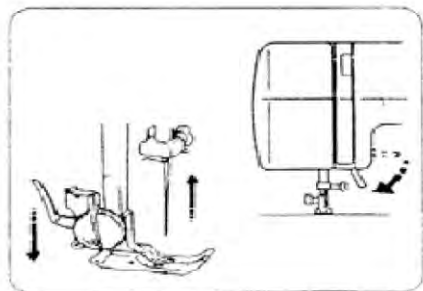


Нажмите на рычаг, расположенный позади держателя прижимной лапки. Прижимная лапка снята.



### УСТАНОВКА ЛАПКИ

Поместите прижимную лапку таким образом, чтобы ее крепежный болт находился как раз под пазом держателя лапки. Опустите держатель, чтобы лапка зафиксировалась и захлопнулась.



Освободите крепежный винт на игловодителе, вращая его против часовой стрелки. Вытащите иглу. Вставьте новую иглу в иглодержатель, сориентировав ее плоской стороной от себя. Вставляя иглу в иглодержатель, толкните ее вверх до упора и крепко затяните крепежный винт игловодителя отверткой.

При стачивании трикотажного полотна, тонких шелковых и похожих на шелк тканей постоянно появляются затяжки и спустившееся петли, причиной появления которых всегда являются неисправные иглы.

### ЗАМЕНА ИГЛЫ

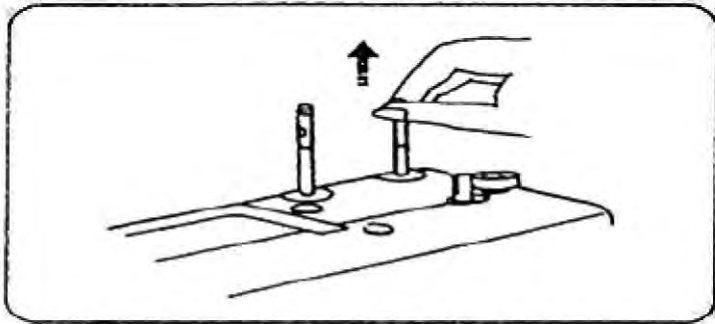
Установите игловодитель в крайнее верхнее положение, поворачивая маховик на себя. Опустите прижимную лапку.



## ТАБЛИЦА КОМБИНАЦИИ НИТЕЙ И ИГЛ

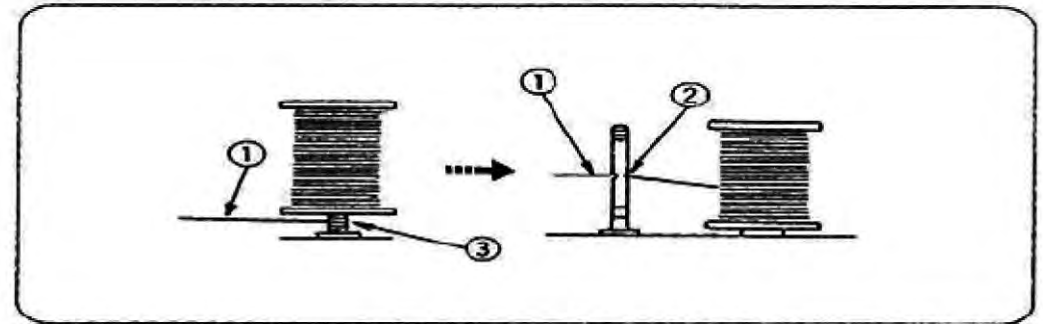
Используйте стандартные иглы. Размер иглы должен соответствовать размеру нити, в свою очередь они должны подходить к ткани. Для нормальной строчки используются верхняя и нижняя нить одного размера и типа. Никогда не используйте погнутые или тупые иглы

вид ткани	ткань	размер нити	размер иглы
легкие ткани	крепдешин, вуаль, батист. жоржет органза, трикотаж	тонкая шелковая.  тонкая хлопчатобумажная.  тонкая синтетическая тонкая нить хлопок + полиэстер	9 или 11
ткани среднего веса	лен, хлопок, пике, серж, двойное плетение, перкаль.	50 шелковая.  50 - 30 хлопчатобумажная.  50 - 60 синтетическая. хлопок + полиэстер	11 или 14
тяжелые ткани	джинсовая ткань, твид. габардин, пальтовая ткань; драпировочная и обивочная ткань.	50 шелковая 40 - 50 хлопчатобумажная  40 - 50 синтетическая хлопок + полиэстер	14 или 16

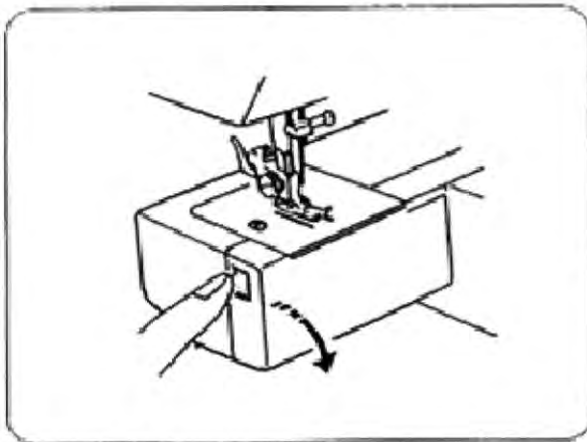


### УСТАНОВКА КАТУШЕЧНЫХ СТЕРЖНЕЙ

Катушечные стержни используются для крепления катушки ниток. Установите катушечный стержень в отверстие и зафиксируйте его.

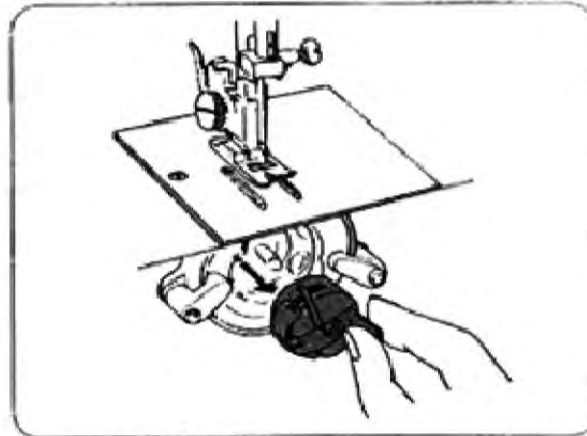


1 верхняя нить

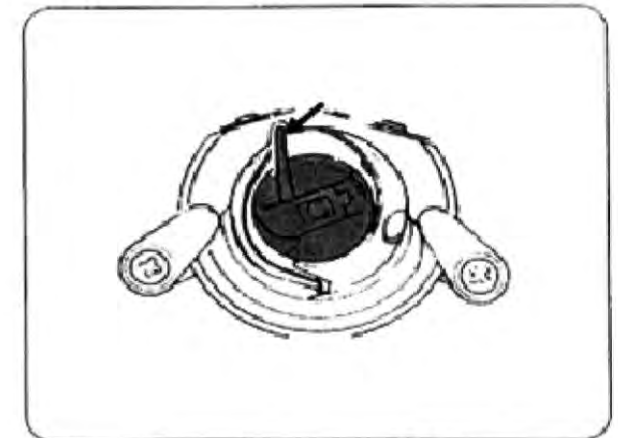


### ИЗВЛЕЧЕНИЕ ИЛИ УСТАНОВКА ШПУЛЬНОГО КОЛПАЧКА

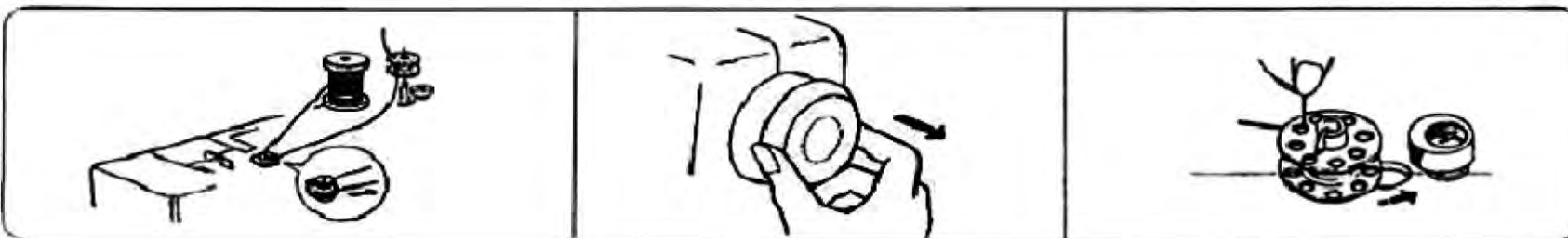
Откройте крышку челночного отсека.



Поднимите иглу, поворачивая маховик на себя. Придерживая шарнирный замок, извлеките шпульный колпачок.



При заправке шпульного колпачка в челночный отсек, установите палец в паз шпуледержателя.



## НАМОТКА ШПУЛЬКИ

Вытяните нить из катушки. Пропустите нить вокруг нитенаправителя штока для намотки шпульки.

Пропустите конец нити через одно из отверстий в шпульке по направлению от внутренней стороны к внешней.

Установите шпульку на шток — толкните его вправо.

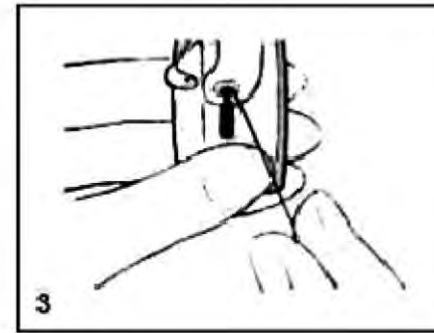
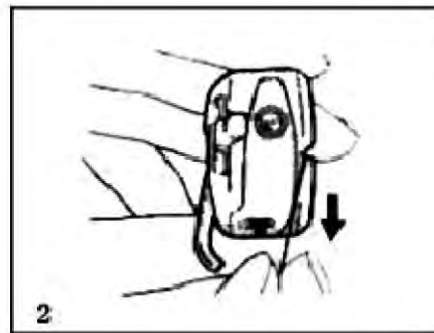
Придерживая маховик левой рукой, поверните ручку маховика правой рукой против часовой стрелки.

Придерживая свободный конец нити: нажмите на ножную педаль. Через несколько оборотов остановите машину — отрежьте нить рядом с отверстием в шпульке. Нажмите на педаль повторно.

Когда шпулька будет полностью намотана, она остановится автоматически.

Откиньте шток влево и верните его в исходное положение. Перережьте нить.

Поверните ручку маховика по часовой стрелке.

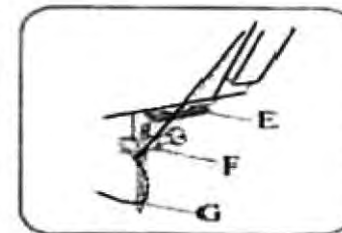
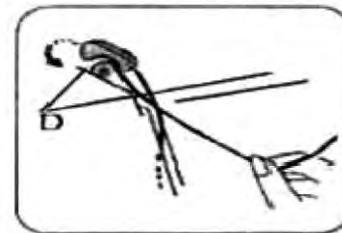
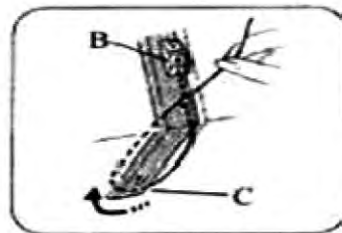
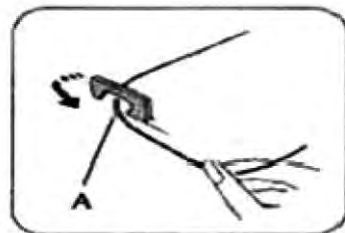
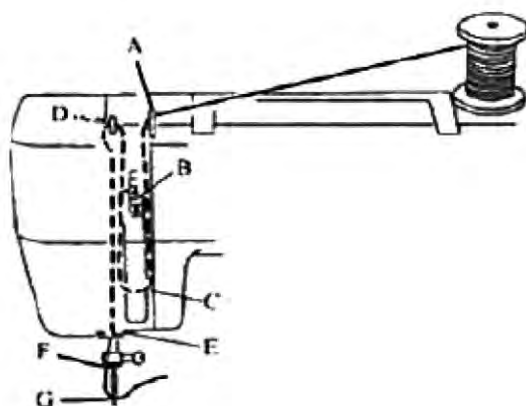


## УСТАНОВКА ШПУЛЬКИ В ШПУЛЬНЫЙ КОЛПАЧОК

1. Поместите шпульку в шпульный колпачок. Конец нити должен располагаться в направлении, указанном стрелкой.

2. Пропустите нить через паз в шпульном колпачке.

3. Протяните нить под пружиной натяжения  
\* Вытяните около 10 см (4 дюйма) нити.

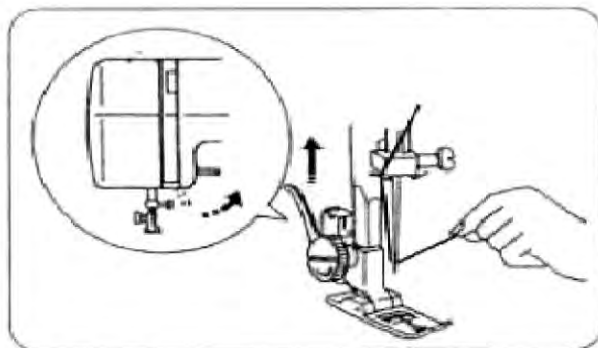


### ЗАПРАВКА ВЕРХНЕЙ НИТИ

Поворачивая маховик на себя, нажмите на рычаг и поднимите прижимную лапку. Разместите шпульку на шпульном колпачке, как показано на рисунке. Нить должна быть вытянута из-за шпульки.

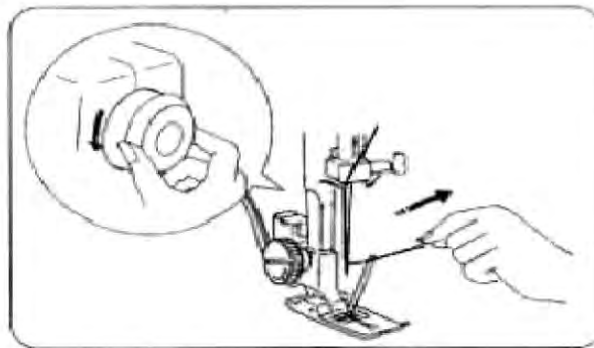
- A. Обеими руками пропустите нить через направляющую.
- B. Придерживая нить рядом со шпулькой.
- C. Направьте нить вниз через направляющие натяжения и вокруг обоймы оттяжной пружины.
- D. Пропустите нить вверх и через подъемный рычаг справа налево.
- E. Затем пропустите нить вниз и через нижний нитенаправитель.
- F. Тяните нить вниз через нитенаправитель и игольницы.
- G. Проденьте нить в игольное ушко по направлению спереди назад.

ПРИМЕЧАНИЕ. Для того, чтобы легче продеть нить в игольное ушко, обрежьте конец нити острыми ножницами.

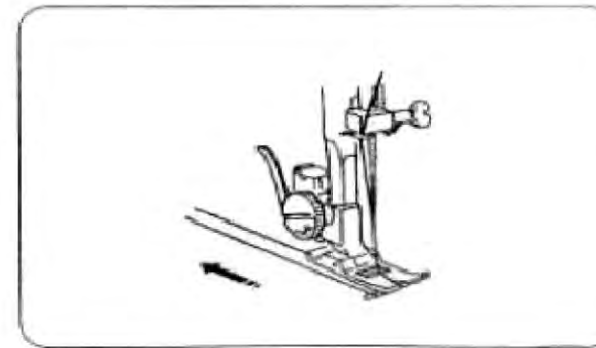


### ВЫТЯГИВАНИЕ НИЖНЕЙ

Поднимите прижимную лапку и слегка придерживайте верхнюю нить левой рукой.

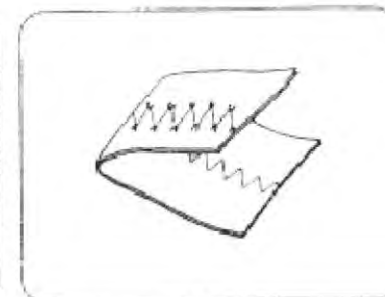
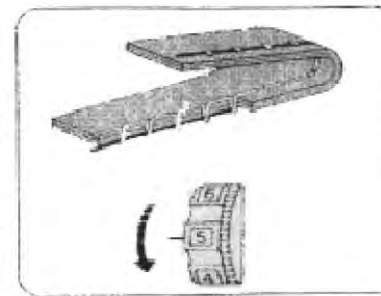
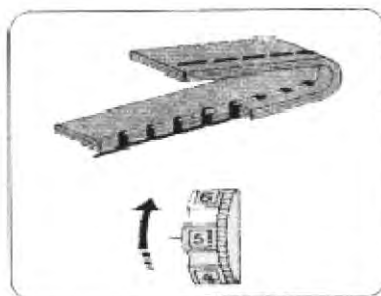
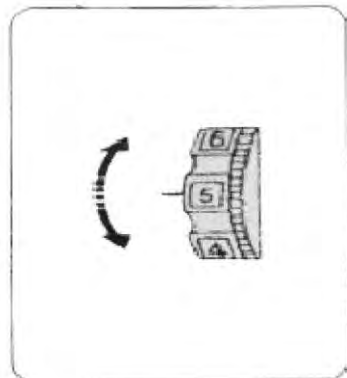
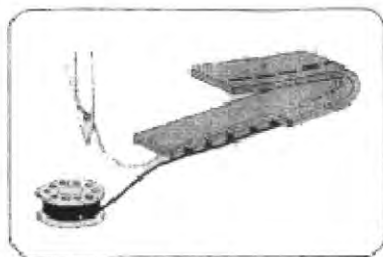


Медленно поворачивайте маховик по направлению к себе. Продолжайте поворачивать маховик, пока подъемный рычаг не окажется в крайнем верхнем положении. Слегка потяните за верхнюю нить, пока не покажется петля нижней нити.



Оставьте концы верхней и нижней нитей -

примерно 15 см (б ) и заведите их за прижимную лапку.



## РЕГУЛИРОВАНИЕ НАТЯЖЕНИЯ ВЕРХНЕЙ НИТИ

Верхняя и нижняя нити должны переплетаться в центре двух слоев ткани в форме прямых стежков.

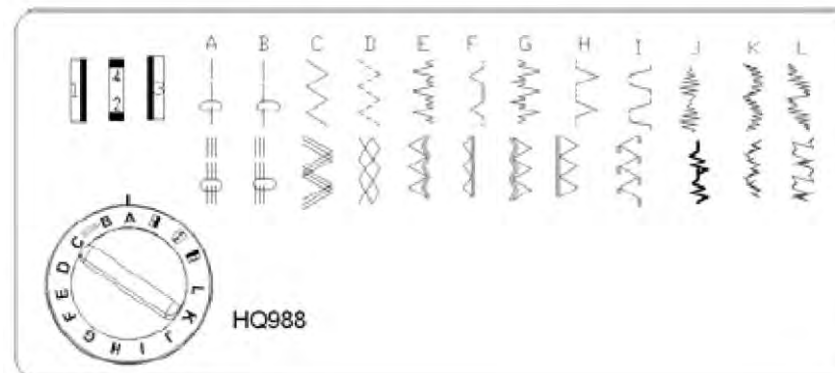
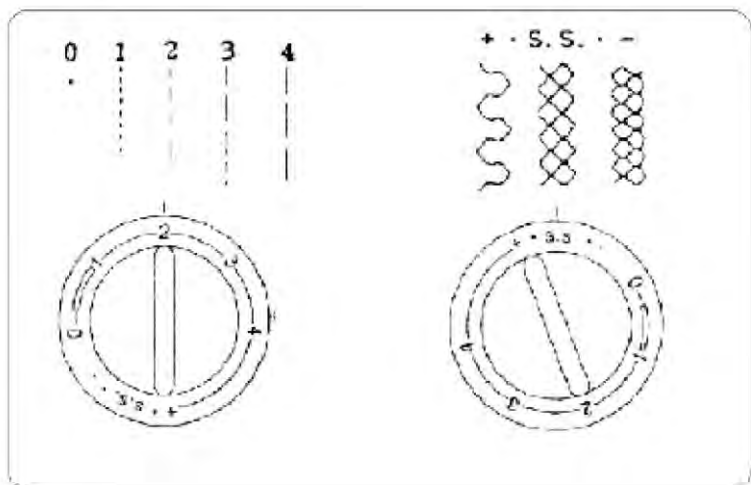
Задайте желаемое значение натяжения нити - расположите установочную отметку напротив соответствующей цифры.

При выборе цифры меньшего порядка. натяжение верхней нити уменьшается.

При выборе цифры большего порядка. натяжение верхней нити увеличивается.

## НАТЯЖЕНИЕ НИТИ ДЛЯ ЗИГЗАГОБРАЗНОГО ШВА

Чтобы зигзагообразные стежки получились лучше, натяжение верхней нити должно быть немного меньше натяжения верхней нити при прямой строчке. Верхняя нить должна слегка выступать с изнаночной стороны ткани.



### **СЕЛЕКТОР ТИПА СТРОЧКИ**

Поднимите иглу над тканью и выберите желаемый тип строчки. Для этого поворачивайте ручку селектора и расположите установочную отметку напротив символа, обозначающего желаемый тип строчки.

### **ВЫБОР ТИПА ЭЛАСТИЧНОЙ СТРОЧКИ**

При стачивании ткани стрейч. установите регулятор длины стежка на S.S." В случае неправильного выполнения эластичной строчки регулировку в зависимости от типа ткани можно произвести следующим образом.

Если стежки стягивают ткань, поверните регулятор в сторону «+». Если стежки растянуты, поверните регулятор в сторону «-».

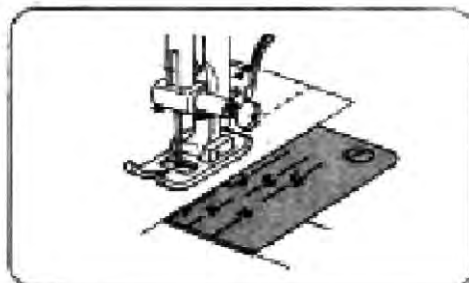
### **РЕГУЛЯТОР ДЛИНЫ СТЕЖКА**

Чем большего порядка цифра, тем длиннее стежок. Можно выбрать подходящую длину стежка для большинства типов тканей.



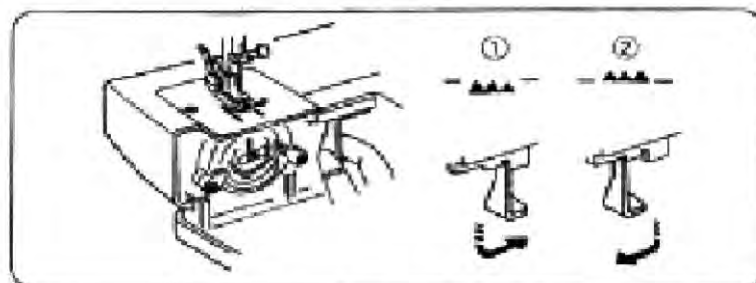
### РЫЧАГ РЕВЕРСИВНОЙ СТРОЧКИ

Пока вы нажимаете на этот рычаг, машина подает ткань в обратном направлении.



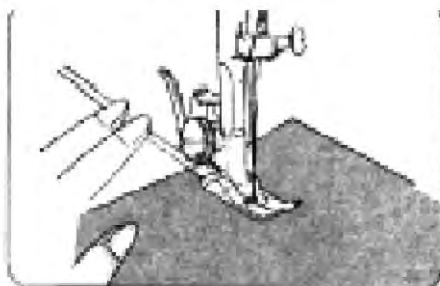
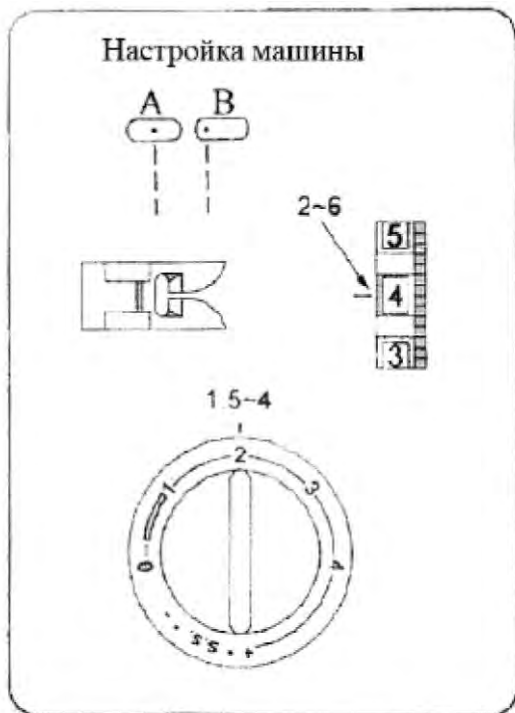
### НАПРАВЛЯЮЩАЯ СТРОЧКИ

Числа на игольной пластинке показывают расстояние между центром иглы и линией. Числа в первом ряду приведены в миллиметрах. Числа во втором ряду приведены в дюймах.



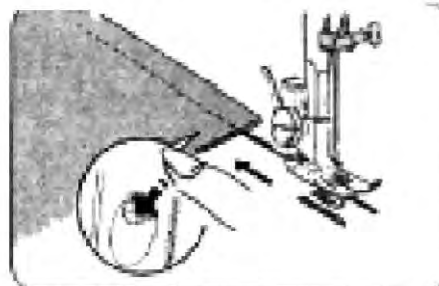
### ОПУСКАНИЕ ЗУБЧАТЫХ РЕЕК ТРАНСПОРТЕРА ТКАНИ

Для опускания зубчатых реек нажмите рычаг вниз и переместите его в направлении, указанном стрелкой. Для подъема зубчатых реек нажмите рычаг вниз и переместите его в направлении, указанном стрелкой. " При нормальной строчке зубчатые рейки должны быть всегда подняты.



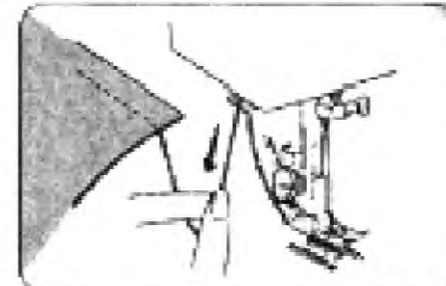
### ВЫПОЛНЕНИЕ ПРЯМОЙ СТРОЧКИ

Поднимите прижимную лапку и расположите ткань на игольной пластинке. Опустите иглу в ткань. Опустите прижимную лапку и обведите нить назад. Наимите на ножную педаль. Аккуратно подавайте ткань вдоль Линии транспортера.



### РАЗДЕЛ III. Основные виды строчек

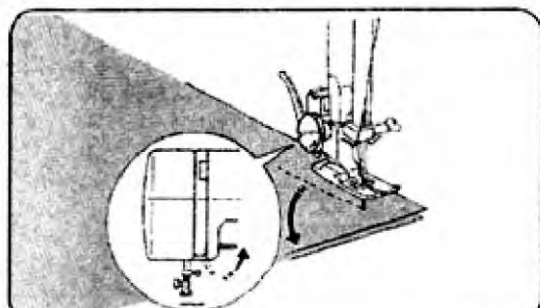
Для закрепления концов шва нажмите кнопку реверсивной строчки и выполните несколько реверсивных стежков. Поднимите прижимную лапку и извлеките ткань из-под нее.



Обрежьте нити длиной, достаточной для выполнения следующей строчки.



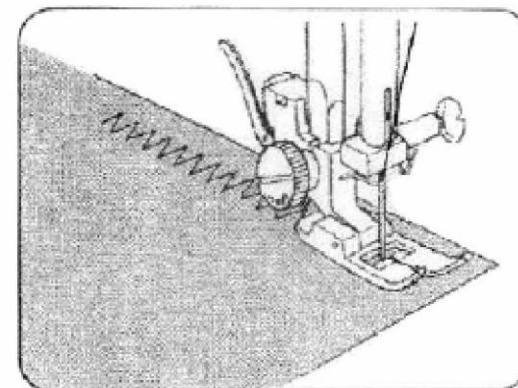
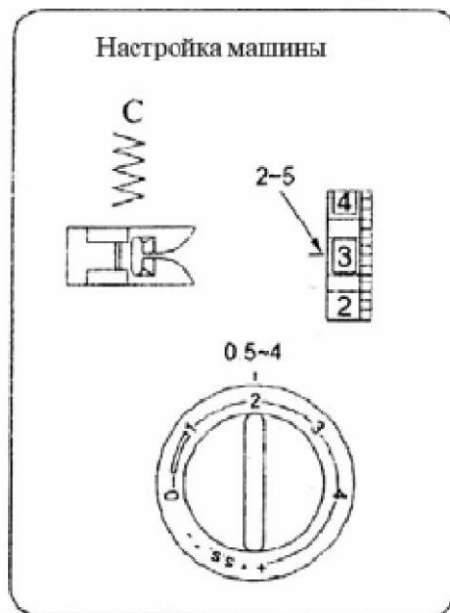




### СМЕНА НАПРАВЛЕНИЯ СТРОЧКИ

Остановите машину и поверните маховик на себя, чтобы игла вошла в ткань. Поднимите прижимную лапку.

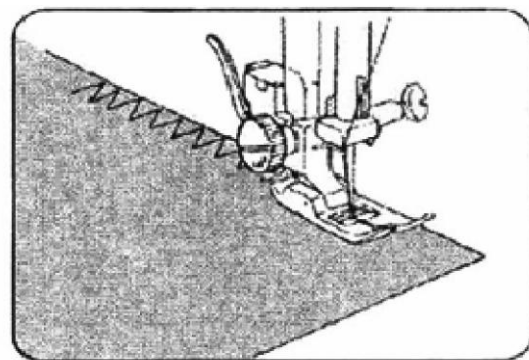
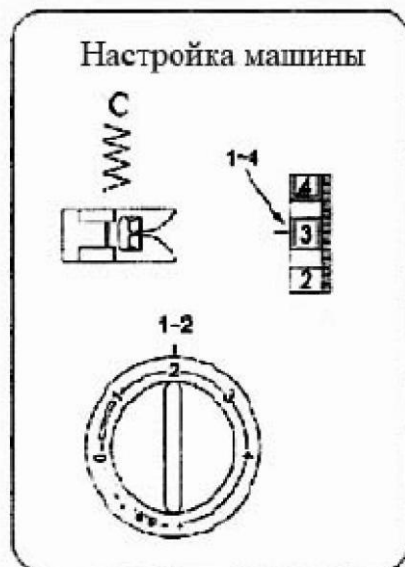
Поверните ткань вокруг иглы в желаемом направлении строчки. Опустите прижимную лапку и продолжите строчку.



### ЗИГЗАГООБРАЗНАЯ СТРОЧКА

Простая зигзагообразная строчка широко используется для обметки, пришивания пуговиц и т. д.

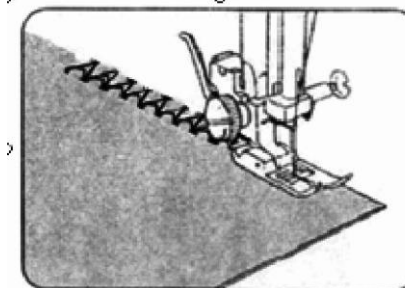
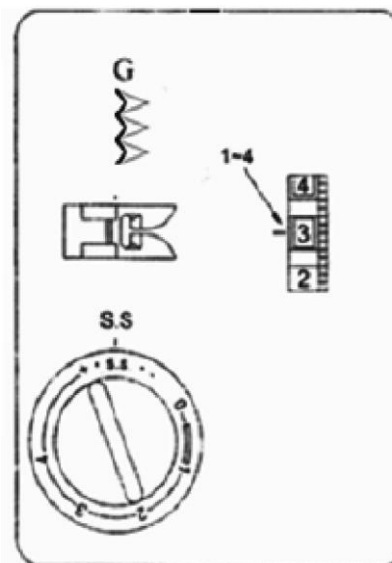
## РАЗДЕЛ 4.



### ВСПОМОГАТЕЛЬНЫЕ СТРОЧКИ

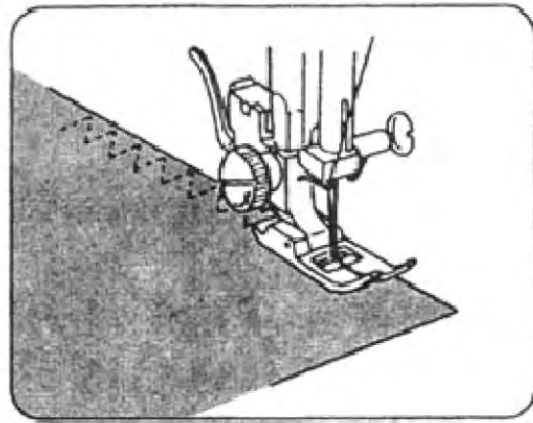
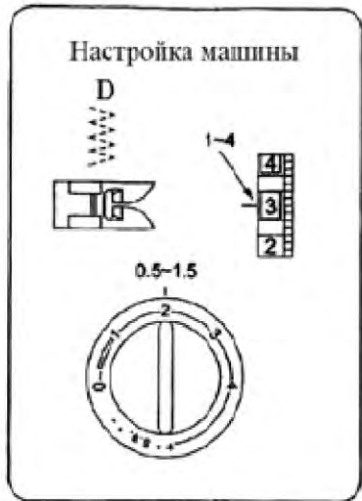
#### ОБМЕТКА

Этот тип строчки используется для обтачивания края ткани с целью предотвращения его износа.

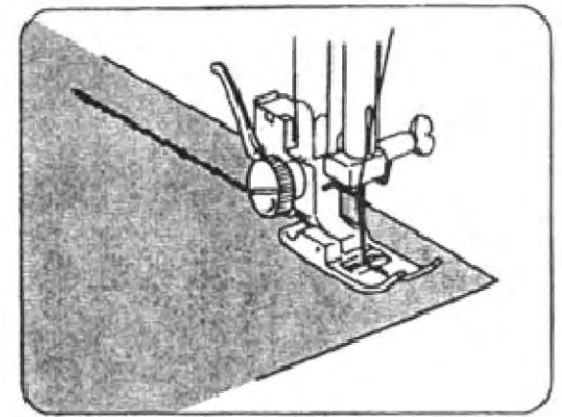
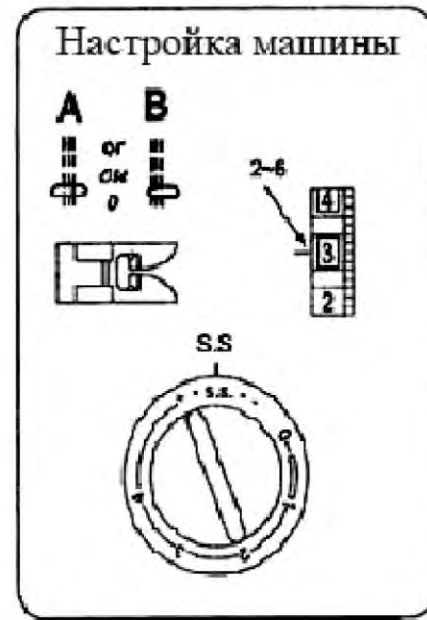


### ОДНОИТОЧНЫЙ ЛЕГКОРАСПУСКАЮЩИЙСЯ КРАЕОБМЕТОЧНЫЙ СТЕЖОК

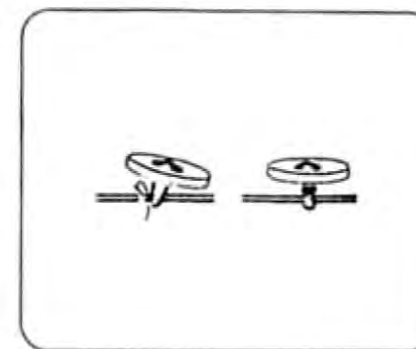
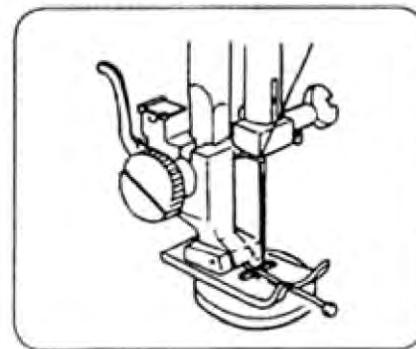
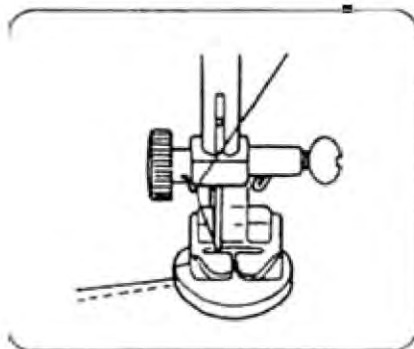
Этот тип строчки наиболее эффективен, стежки выполняются от самого края ткани справа.



Стежок должен быть  
равномерным и широким  
на расстоянии 2-3 см от  
края. Если ширина  
стежка не соответствует  
заданным параметрам,  
необходимо отрегулировать  
ширину стежка.



Ширина стежка должна  
быть равна ширине  
стежка. Если ширина  
стежка не соответствует  
заданным параметрам,  
необходимо отрегулировать  
ширину стежка.



### ПРИШИВАНИЕ ПУГОВИЦ

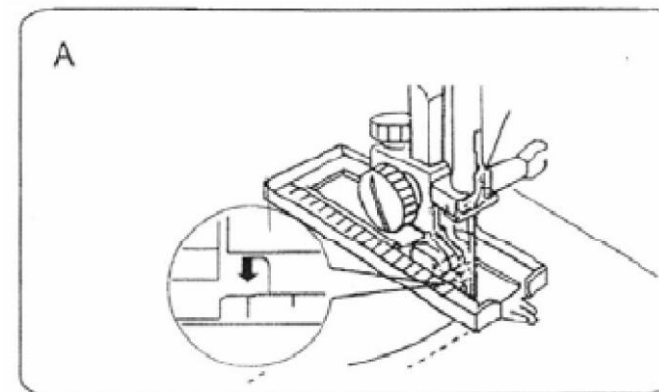
Сверху на прижимную лапку можно положить булавку, чтобы получился эффект веретена (пуговица не прилегала к ткани). Установите селектор типа строчки на «В». Совместите оба отверстия пуговицы с пазом прижимной лапки, а левое отверстие пуговицы поместите как раз под иглой. Опустите прижимную лапку и поверните селектор типа строчки до тех пор, пока правое отверстие пуговицы не будет находиться под иглой. Прострочите примерно 5 стежков и поднимите иглу. Повторно установите селектор типа строчки на «В» и выполните еще около 5 стежков для закрепления нити. Для усиления эффекта веретена при обрезании нити оставьте конец длиной около 20 см (8 дюймов). Верхнюю нить протащите сквозь отверстие пуговицы вниз и намотайте нить на «веретено». Вытяните конец нити на изнаночную сторону и завяжите узлом.

См. стр. 13 о том, как поднять, или опустить зубчатую рейку. По окончании работы установите рычаг зубчатой рейки в исходное положение.

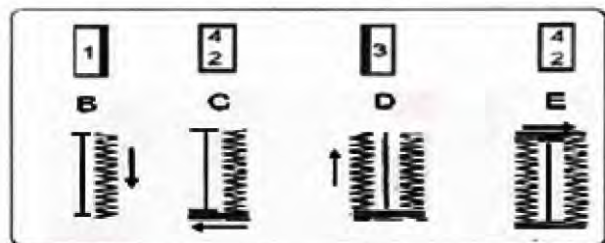


## ОБМЕТЫВАНИЕ ПЕТЕЛЬ

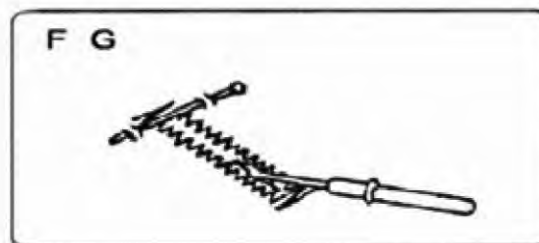
Перед обметыванием петель на настоящем изделии несколько раз потренируйтесь на куске ткани. При работе с материалом стрейч используйте подкладочную ткань.



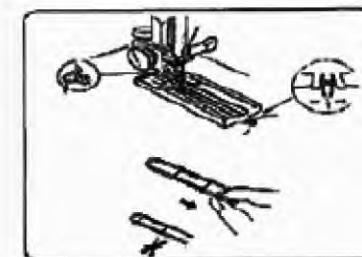
A. Выберите Вп1. Заведите обе нити слева под прижимную лапку. Разместите изделие под прижимной лапкой.

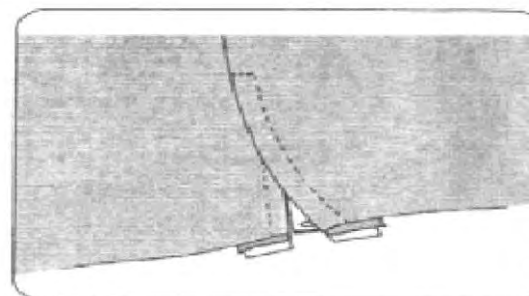
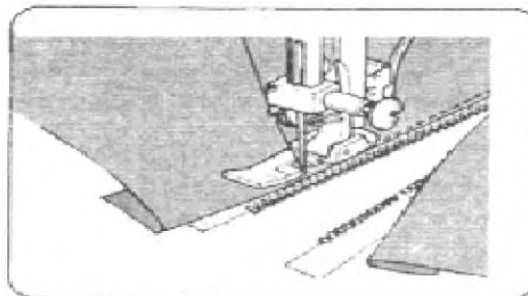


- B. Опустите иглу в ткань в месте начала строчки. Затем опустите лапку для обметывания петель. Прострочите необходимую длину левой стороны петли и остановите машину.
- C. Поворачивая маховик, поднимите иглу в крайнее верхнее положение, затем выберите Вп 2,4.
- D. Поднимите иглу в крайнее верхнее положение и выберите Вп3, прострочите правую сторону петли той же длины, что и левая сторона. Остановите машину.
- E. Поднимите иглу и выберите Вп2,4, затем прострочите 5 стежков короткой фигурной строчки.



- F. Поднимите прижимную лапку и вытяните ткань из-под лапки. Обрежьте верхнюю и нижнюю нити, оставив концы длиной примерно 10 см. Вытяните верхнюю нить на изнаночную сторону ткани, потянув за нижнюю нить. Завяжите нити узлом.
- G. Поместите английскую булавку на стык швов и прорежьте петлю распаривателем.





## ВШИВАНИЕ ЗАСТЕЖКИ-МОЛНИИ

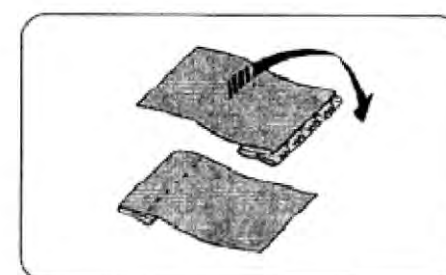
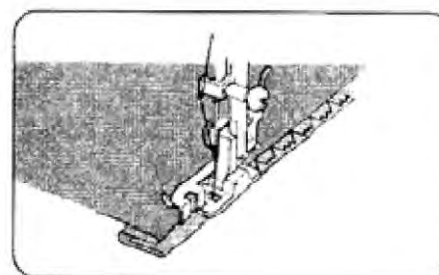
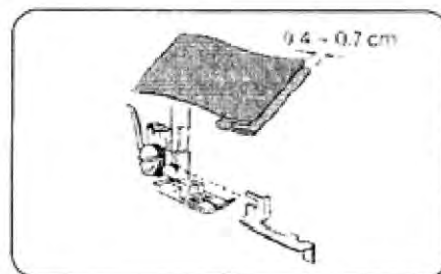
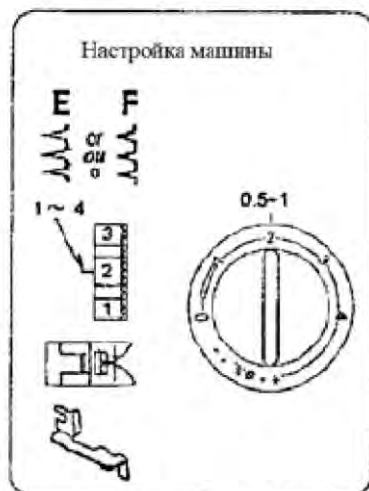
Скрепите булавкой или примечите ниткой молнию к ткани и поместите ее под прижимную лапку.

Заведите нити за прижимную лапку опустите.

Для строчки левой стороны молнии направьте край молнии вдоль зубчиков.

Стачайте изделие и молнию.

Переверните ткань и стачайте правую сторону молнии также, как и левую.



## ПОТАЙНОЙ ПОДРУБОЧНЫЙ ШОВ

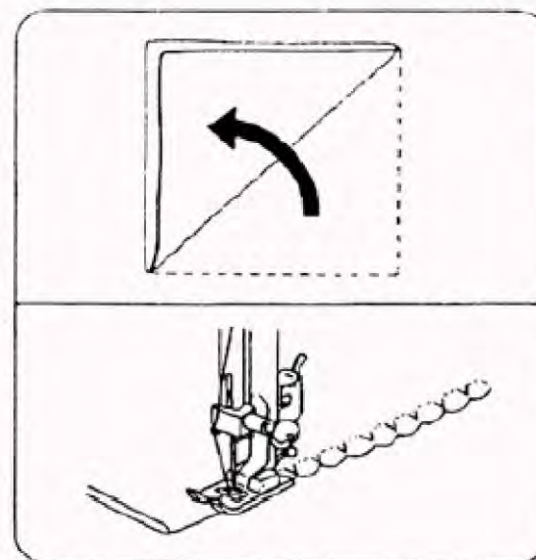
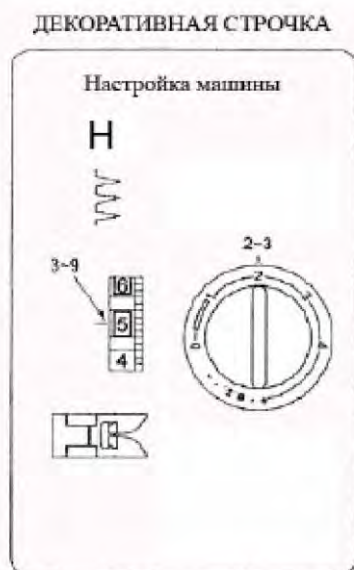
Сложите ткань, как показано на рисунке. Опустите прижимную лапку, затем открутите **винт** крепления лапки и поместите приспособление для подгибания края между винтом и стержнем прижимной лапки. Затяните винт и убедитесь, что перегородка подгибочного приспособления расположена в между пальцев прижимной лапки в центре.

Поднимите прижимную лапку и поместите ткань под лапку таким образом, чтобы линия сгиба прилегала к перегородке подгибочного приспособления.

Опустите лапку, затем прострочите так, чтобы зигзагообразные стежки приходились на подгиб и стачивали сгиб. При стачивании следите за тем, чтобы линия сгиба была параллельна перегородке подгибочного приспособления.

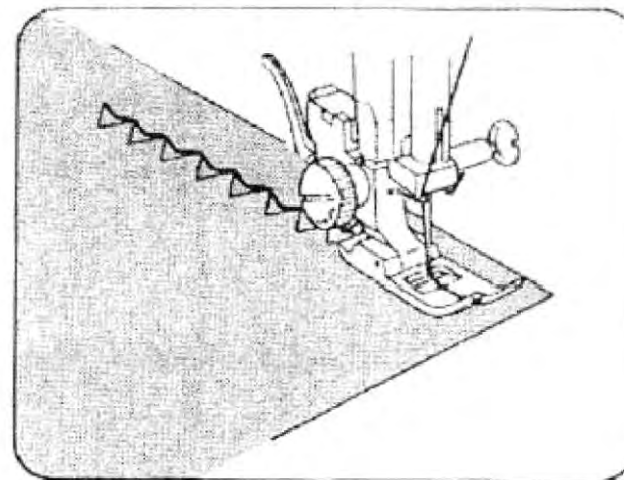
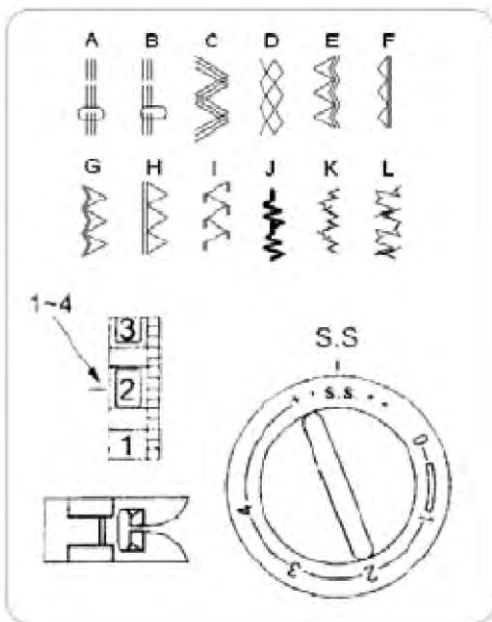
Расправьте ткань правой стороной на лицевую сторону.

## РАЗДЕЛ 5. ДЕКОРАТИВНАЯ СТРОЧКА



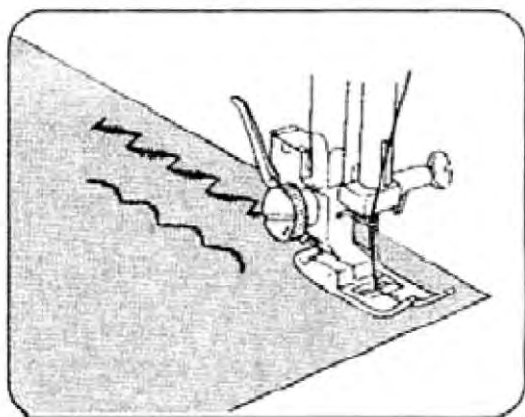
### СБОРКИ

Поместите подогнутый край под паз прижимной лапки. Игла должна входить в ткань попеременно то с краю, то справа от края, образуя сборку.



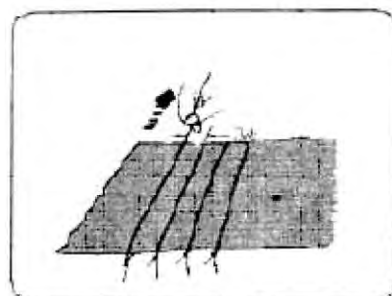
### ТИПЫ ЭЛАСТИЧНОЙ СТРОЧКИ

В случае неправильного выполнения эластичной строчки регулировку в зависимости от типа ткани можно произвести следующим образом. Если стежки стягивают ткань, поверните регулятор в сторону «+». Если стежки растянуты, поверните регулятор в сторону «-».

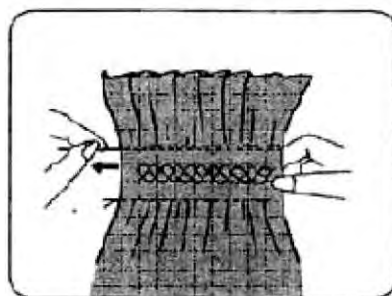


### ТИПЫ ДЕКОРАТИВНОЙ САТИНОВОЙ СТРОЧКИ

Прострочите несколько стежков и отрегулируйте натяжение верхней нити, так чтобы верхняя нить проступала с изнаночной стороны ткани. Для достижения лучшего результата проверьте строчку на том же типе ткани что и обрабатываемое изделие.



изнаночная сторона ткани



## ДЕКОРАТИВНАЯ СТРОЧКА ДЛЯ СОЗДАНИЯ СБОРОК И БУФОВ

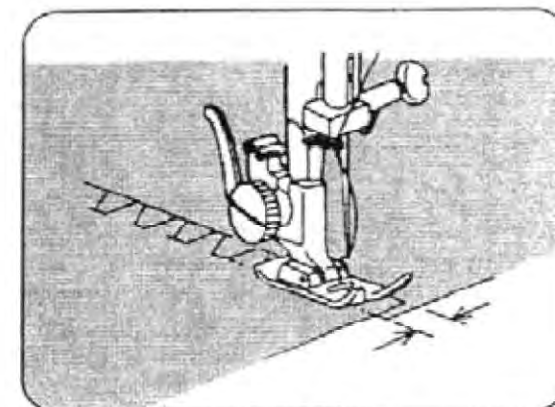
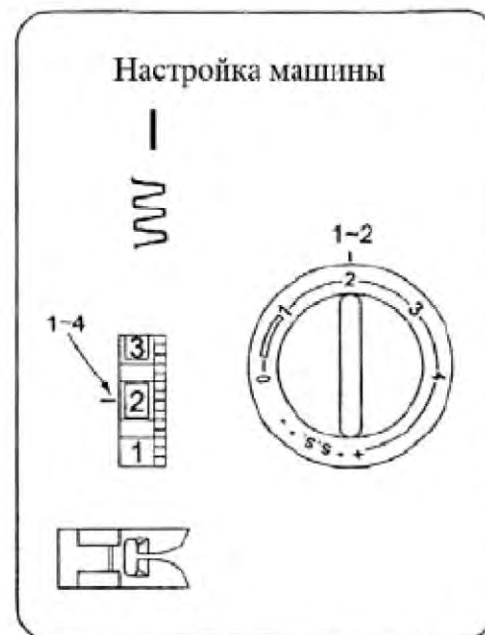
Выполните прямые строчки на расстоянии 3/3 дюйма от места, где должны располагаться сборки. При этом выберите длину стежка 4.

Завяжите нити узлом на одном конце строчки, потяните за нижнюю нить и расправьте складки равномерно. Завяжите узел на другом конце строчки.

Выполните декоративный шов между сборочными швами.

Распорите сборочные швы.

ПРИМЕЧАНИЕ: Для облегчения работы ослабьте натяжение верхней нити



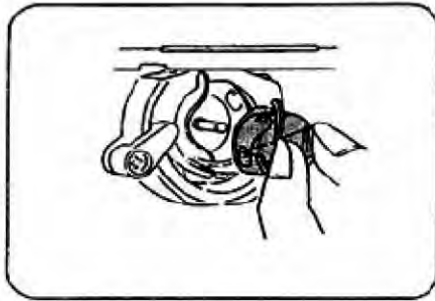
## СТРОЧКА-МОСТИК

Используйте этот тип строчки для стачивания тяжелых тканей.

При использовании этой строчки необработанные края изделия стачиваются внахлест.



## РАЗДЕЛ 6. УХОД ЗА МАШИНОЙ

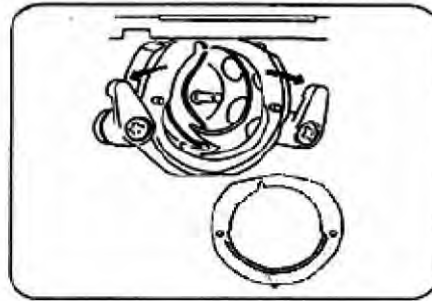


### Разборка и сборка шпуледержателя

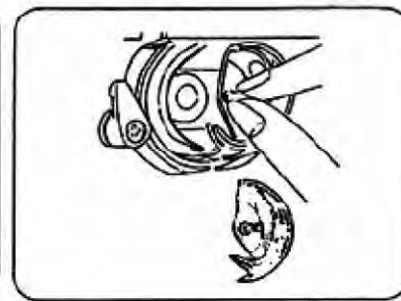
#### Разборка шпуледержателя:

Поднимите иглу в крайнее верхнее положение и откройте крышку

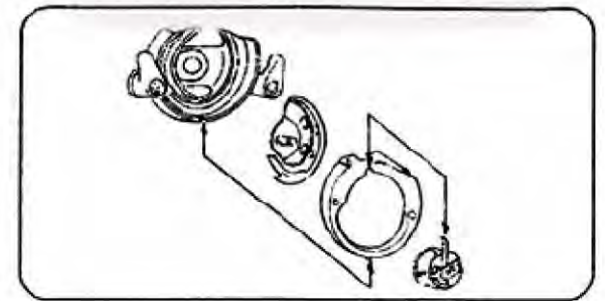
**челночного** отсека. Откройте шарнирный замок **шпульного** колпачка и извлеките шпульный колпачок.



Откройте винты крепления шпуледержателя и извлеките кольцо шпуледержателя.



Извлеките шпуледержатель. Прочистите **челнок** щеткой и мягкой сухой тканью.

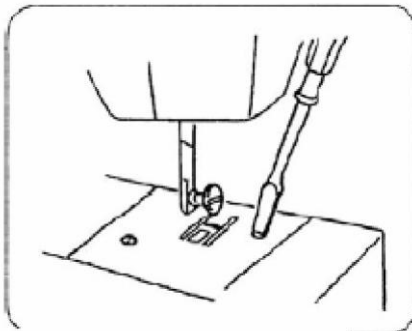


#### СБОРКА ШПУЛЕДЕРЖАТЕЛЯ:

Придерживая шпуледержатель за центральной стержень, осторожно вставьте его в **челнок** до полного прилегания к приводу челнока.

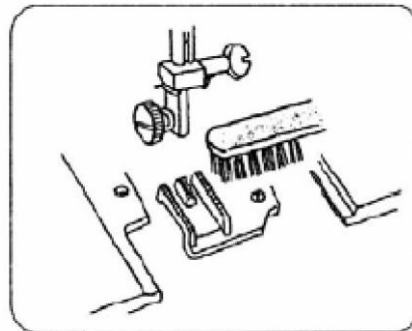
Установите кольцо шпуледержателя на место. Убедитесь, что центральной стержень входит в паз.

Зафиксируйте кольцо винтами. Вставьте шпульный колпачок.



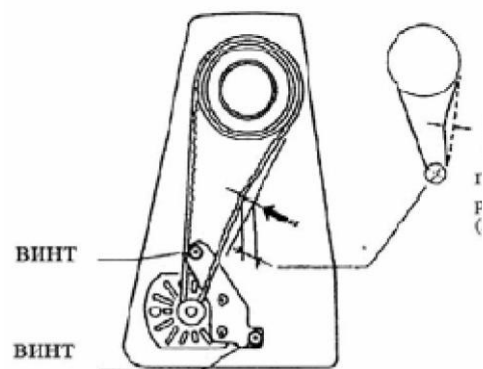
#### ЧИСТКА ЗУБЧАТЫХ РЕЕК

Снимите иглу и прижимную лапку. Снимите винты **игольной** пластины и демонтируйте игольную **пластину**.

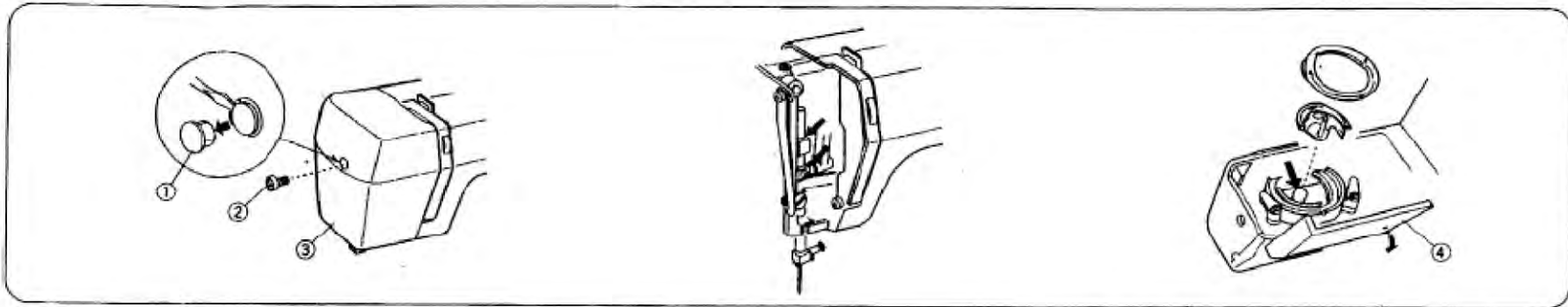


Вычистите пыль и хлопковый пух, застрявшие на зубчиках реек, при помощи кисточки.

Установите игольную пластину.



Для регулирования натяжения ремня, снимите крышку ременного отсека и ослабьте винты крепления на 1 оборот отвертки. Это позволит приводу перемещаться вверх и вниз. После регулирования натяжения ремня тщательно затяните винты. **ВНИМАНИЕ:** Не натягивайте ремень слишком туго.



1 колпачок 2 винт 3 панель 4 крышка с фиксатором-крючком

## Смазывание машины

Смажьте позиции, отмеченные на рисунке стрелками, несколькими каплями качественного масла для швейных машин.

Машины, которые эксплуатируются постоянно, необходимо смазывать маслом 2-3 раза в год.

Если машина некоторое время не эксплуатировалась и после этого скрипит во время работы, ее необходимо смазать в указанных выше позициях несколькими каплями керосина, а затем дать машине поработать на высокой скорости в течение минуты.

Перед смазкой необходимо протереть все места, предназначенные для смазки.

## ПРОБЛЕМЫ И СПОСОБЫ ИХ РЕШЕНИЯ

Пропущенные стежки ^^	Верхняя нить заправлена неправильно. Заправить нить повторно. Натяжение верхней нити слишком сильное. Отрегулировать.
Ткань застревает *^	Неправильно заправлена нижняя нить. Заправить нить повторно. Нити неправильно заведены за лапку. Исправить.
Поломка иглы Чь^	Игла неправильно установлена. Установить повторно. Игла погнута или тупая. Заменить.
Обрыв верхней нити *	Выбрана игла неправильного размера. Заменить. Трикотажные или синтетические ткани. Использовать иглу с голубым наконечником. Протолкните ткань, аккуратно направляя ее.
Обрыв нижней нити Ткань собирается в складки "	Повреждено отверстие в игольной пластинке. Заменить. Переустановить прижимную лапку. Натяжение обеих нитей слишком сильное. Отрегулировать.

# Magic line ГАРАНТИЙНЫЙ ТАЛОН

Просим Вас хранить талон в течение всего гарантийного срока

Изделие _____	Проверил и _____
Марка _____	продал _____
Модель _____	Дата продажи _____
Заводской № _____	Владелец _____
Торговая _____	Адрес, телефон _____
организация _____	Гарантия: 6 мес.

Россия, г.Краснодар, проезд Мирный 14

Настоящим подтверждаю проверку в моем присутствии, приемку исправного изделия в полной комплектации с документацией, без механических повреждений.. С условиями гарантии и правилами эксплуатации ознакомлен \_\_\_\_\_

По вопросам гарантийного обслуживания обращайтесь по телефону 210-00-35. Исправления в талоне не допускаются

## УСЛОВИЯ ГАРАНТИИ

**Уважаемый покупатель! Благодарим Вас за покупку!**

Убедительно просим Вас прежде чем начать эксплуатацию внимательно изучить инструкцию (паспорт) на изделие и выполнять положенные в инструкции технические требования и правила.

1. Гарантийное обслуживание осуществляется при наличии паспорта и гарантийного талона. Сохраняйте чек на купленные изделия.
2. Удовлетворение требований потребителя распространяется на изделия, использующиеся только для личных, семейных, домашних нужд, а так же нужд не связанных с осуществлением предпринимательской деятельности. Использование оборудования не по назначению, а так же промышленное использование, использование изделия в офисах, предприятиях сферы обслуживания, общественного питания, здравоохранения просвещения и т. п. не предусмотрено.
3. Недостатки обнаруженные в изделии устраняются сервисным центром в сроки, не превышающие 45 дней. Термин "незамедлительно" будет определять как минимальный срок, объективно необходимый для произведения ремонта с учетом обычно применяемого способа.
4. Гарантийный срок на замененные запчасти 6 (шесть) месяцев.
5. В случае несвоевременного извещения о выявленных недостатках изделия (позже чем через 20 дней с момента выявления недостатка) продавец оставляет за собой право отказаться полностью или частично от удовлетворения предъявленных требований в соответствии со ст. 483 ГК РФ.
6. Любые претензии по качеству изделия рассматриваются только после проверки качества изделия представителем авторизованного сервисного центра.
7. После истечения гарантийного срока сервисный центр ООО "Техсервис" готов выполнить послегарантийный ремонт.
8. Действие гарантии не распространяется на детали отделки, лампы, батареи, ремни, щетки, пульта дистанционного управления и другие расходные материалы.
9. Установка изделия производится уполномоченными сервисными центрами.
- 10 Продавец снимает с себя ответственность за возможный вред, прямо или косвенно нанесенный продукцией людям, домашним животным, имуществу в случае, если это произошло в результате несоблюдения правил и условий эксплуатации, установки изделия, умышленных или неосторожных действий потребителя или третьих лиц.

**Гарантийное обслуживание не производится в случаях:**

- несоблюдение правил установки и эксплуатации, указанных в инструкции (паспорте) по эксплуатации данного изделия;
  - отсутствие оригинального гарантийного документа;
  - при отсутствии в гарантийном документе следующих сведений: даты продажи, штампа торгующей организации, подписи продавца, модели и серийного номера изделия, данных по установке и подключению изделия;
  - внесения любых исправлений (изменений) в текст гарантийного документа;
  - ремонта, разборки и других не предусмотренных инструкцией вмешательств не уполномоченными на это лицами;
  - эксплуатации на всех видах движущегося транспорта;
  - неисправностей и повреждений, вызванных экстремальными условиями и действием непреодолимой силы (пожар, наводнение, стихийные бедствия и т.д.);
  - включение изделия в сеть с параметрами отличными от указанных в паспорте;
  - использование изделия в целях для которых оно не предназначено
  - механических повреждений, следов воздействия химических веществ и неправильного пользования расходными материалами;
  - повреждений (отказов) техники или нарушений ее нормальной работы, вызванных животными или насекомыми;
  - попадания во внутренние рабочие объемы посторонних предметов, мелких деталей одежды, жидкостей или остатков пищи;
  - повреждений, возникших вследствие небрежной транспортировки
  - продавец не принимает претензий на следующие виды неисправностей:
    - а) механические повреждения (царапины, трещины, сколы);
    - б) потеря товарного вида в следствие воздействия химических веществ;
    - в) термические и другие виды повреждения, которые возникли в процессе эксплуатации
- Гарантийные обязательства не распространяются на принадлежность, если их замена предусмотрена конструкцией и не связана с разборкой изделия:
- на пульты дистанционного управления, элементы питания (батарейки);
  - кабели, антенны и переходники для них, наушники, микрофоны, носители информации различных типов;
  - чехлы, ремни, шнуры, монтажные приспособления, инструмент.

# ОСНОВНЫЕ УКАЗАНИЯ ПО ТЕХНИКЕ БЕЗОПАСНОСТИ

При пользовании данным электротехническим устройством следует соблюдать основные меры безопасности, приведенные ниже.

Ознакомьтесь с ними перед работой на швейной машине.

**ОПАСНО**— Для снижения риска поражения электричеством:

1. “Швейную машину никогда не оставляйте без внимания во включенном состоянии. Немедленно вынимайте штепсель машины из электрической розетки после работы на машине и перед чисткой.”

**ВНИМАНИЕ**— Для снижения риска загорания, пожара, поражения электрическим током и травм у работающих:

1. “Не позволяйте использовать машину в качестве игрушки. Необходима особая внимательность при работе на швейной машине рядом с детьми.”
2. “Этот прибор не предназначен для использования лицами (включая детей) с ограниченными физическими, сенсорными или психическими возможностями, или отсутствие опыта и знаний, если они получили контроль или инструкции, касающиеся использования прибора лицом, ответственным за свою безопасность. Дети должны находиться под контролем, чтобы они не играли с устройством.”
3. “Используйте швейную машину только по ее назначению в соответствии с настоящей Инструкцией. Используйте только те принадлежности, которые рекомендованы изготовителем и приведены в Инструкции.”
4. “Никогда не работайте на швейной машине при поврежденных шнуре питания или вилке, если машина работает неправильно, если ее роняли и повредили, или же она попала в воду. Возвратите машину ближайшему официальному дилеру или в сервисный центр для обследования, ремонта, электрических или механических регулировок.”
5. “Если поврежден шнур питания, он должен быть заменен изготовителем, его агентом или аналогичные услуги квалифицированных специалистов для того, чтобы избежать опасности.”
6. “Никогда не работайте на швейной машине, если у нее засорены какие-либо воздушные отверстия. Содержите вентиляционные отверстия машины и педаль управления свободными от текстильного волокна, пыли и обрезков ткани.”
7. “Не допускайте попадания посторонних предметов в какое-либо из отверстий машины.”
8. “Только для использования в помещениях.”
9. “Не работайте там, где применяются вещества в аэрозольной упаковке или чистый кислород.”
10. “Для отсоединения машины поверните основной выключатель в положение «0» (ОТКЛЮЧЕНО), затем выньте вилку из розетки.”
11. “Выключить или отключить устройство, когда оставляете его отключить устройство перед проведением технического обслуживания или замене фонарей.”
12. “Не отключайте машину, выдергивая шнур питания. При отключении держите рукой вилку, а не шнур.”
13. “Оберегайте пальцы рук от всех подвижных частей. Особая осторожность необходима в зоне движения иглы.”
14. “Не шейте при поврежденной игольной пластине, так как это может вызвать поломку иглы.”
15. “Не пользуйтесь гнутыми иглами.”
16. “Не подтягивайте и не подталкивайте ткань при шитье. Это может отогнуть иглу и вызвать ее поломку.”
17. “Отключайте швейную машину (положение «0») при выполнении любых регулировок в зоне иглы, таких как заправка иглы нитью, смена иглы, намотка шпульки, замена прижимной лапки и т.д.”
18. “Всегда вынимайте штепсель швейной машины из электрической розетки при снятии крышек, смазке машины и осуществлении всех регулировок, упомянутых в настоящей Инструкции по эксплуатации.”
19. “Чтобы избежать поражения электрическим током никогда не поставил машину, ни сетевого кабеля или сетевой шнур в воду или другие жидкости.”
20. “Максимальная мощность светодиодной лампы 0.3W, максимальное напряжение DC 5V, в случае повреждения светодиодная лампа, вы не должны использовать продукт и направить его в производство или услуги агента по ремонту или замене сразу.”
21. “Внимание следующее, чтобы избежать травм:
  - Отключите педаль управления, когда не работаете на машине.
  - Отключите педаль управления при проведении любого ремонта машины.”

# EAC

**ОСТОРОЖНО**— Движущиеся части - Во избежание получения травм отключайте машину перед обслуживанием. Закройте крышку перед работой на машине.

## СОХРАНИТЕ НАСТОЯЩИЕ УКАЗАНИЯ

Эта швейная машина предназначена только для домашней или аналогичной работы.

**Данная машина отвечает  
требованиям Директивы  
ЕЕС 2004/108/ЕС в части  
электромагнитной совместимости.**



“Утилизация:  
Это оборудование, отмеченное символом рециркуляции. Не уничтожайте этот продукт неотсортированными городскими отходами. Сбор таких отходов, отдельно для специального лечения не требуется. (Европейский Союз только)”