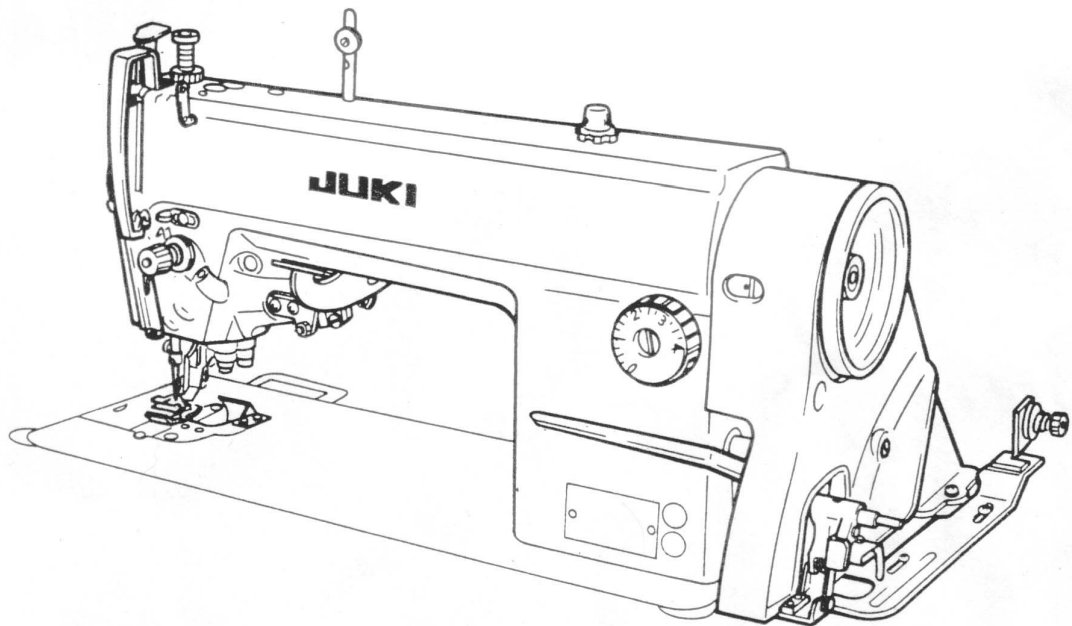


JUKI

DLM-5200N DLM-5210N

ИНСТРУКЦИЯ ПО ЭКСПЛУАТАЦИИ



ПРАВИЛА БЕЗОПАСНОСТИ



1. Не допускайте попадания рук под нож для резки материи и иглу при включении машины и при работе на ней.
2. Не кладите руки на поверхность нитепритягивателя во время эксплуатации машины.
3. Отключите питание машины прежде, чем снимать корпус или поднимать кожух ремня и снимать клиновидный приводной ремень.
4. Никогда не подносите пальцы, волосы или одежду к маховику, клиновидному приводному ремню, моталке для шпульки или мотору и не помещайте ничего на них во время работы машины.
5. Если в Вашей машине есть кожух для ремня, защита для пальцев и защитная панель, никогда не приступайте к работе на машине, если что-то из перечисленного отсутствует.
6. Снимая корпус машины, не допускайте попадания пальцев под корпус машины.
7. Если машина находится в состоянии покоя, мотор не слышен. Поэтому необходимо не забывать отключить машину от источника питания после окончания работы на ней.



8. Чтобы обеспечить безопасность при работе на машине, убедитесь в наличии заземляющего провода.
9. Перед подключением/отключением сетевой вилки к розетке убедитесь, что выключатель находится в положении OFF.
10. При грозе остановите работу и отключите машину от источника питания.
11. При резком перемещении машины из холодного в теплое помещение может наблюдаться конденсация воды. В этом случае подключайте машину, предварительно убедившись, что конденсат полностью испарился.

ПЕРЕД ЭКСПЛУАТАЦИЕЙ



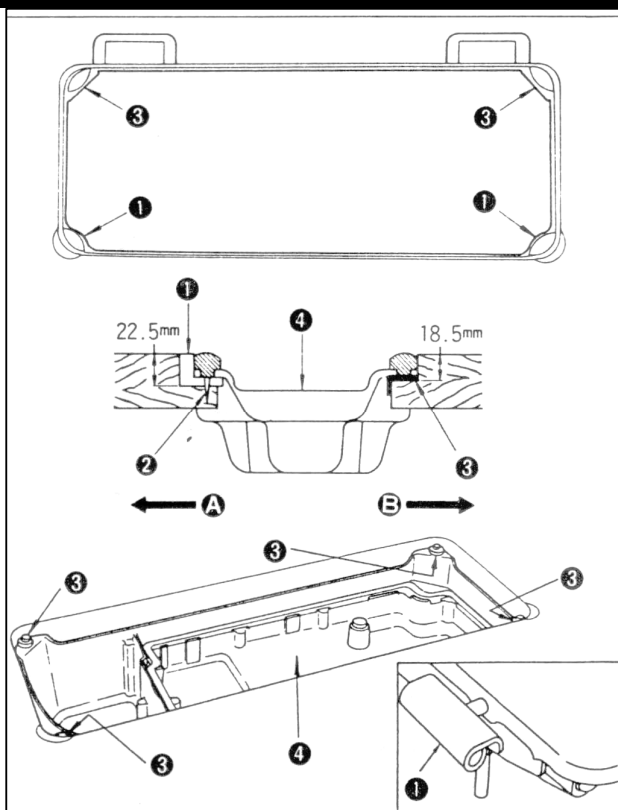
Чтобы избежать неисправностей или повреждения машины, убедитесь в следующем:

- Перед тем, как приступить к работе на машине после ее окончательной настройки, тщательно протрите ее. Удалите скопившуюся во время транспортировки пыль и хорошо смажьте машину маслом.
- Убедитесь, что напряжение соответствует требованиям. Убедитесь, что вилка правильно подсоединена к источнику питания.
- Никогда не используйте машину, если параметры напряжения не соответствуют предписанным.

Убедитесь в правильности направления вращения шкива мотора.

Используйте машину только при нормальной (или ниже) скорости шитья в течение первого месяца после установки.

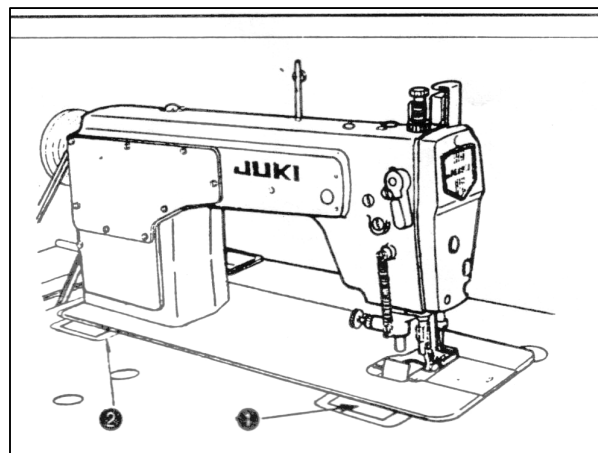
1. УСТАНОВКА



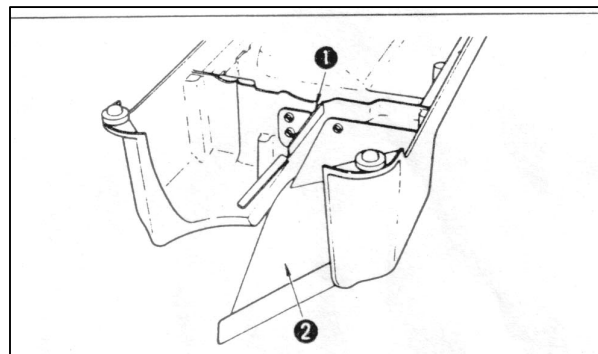
2. Установка лотка для масла

1) Лоток для масла должен опираться на четыре угла внутреннего желобка основания машины.

2) Две резиновые прокладки 1 для поддержки передней части машины со стороны оператора А закрепляются на удаленной части гвоздем 2. Остальные две подушечки 3 со стороны петель В закрепляются клеевой лентой на резиновой основе. Теперь лоток для масла 4 установлен



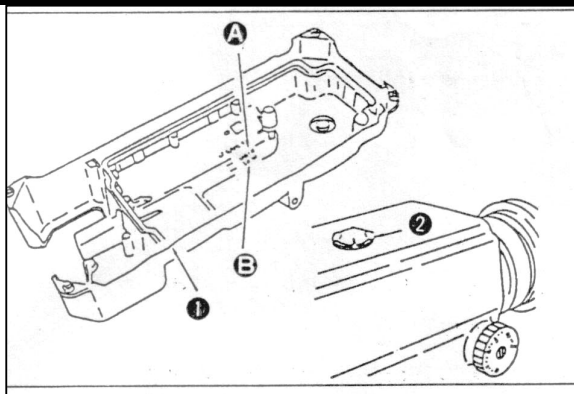
1) Вставьте петлю 1 в отверстие в основании машины и прикрепите корпус машины к резиновой петле основания 2 прежде чем помещать корпус машины на прокладки 3 расположенные по углам.



• Установка лотка для слива масла (только для DLM-5210N)

Установите лоток для слива масла 1 и желоб для отработанной ткани 2 на лоток для масла.

2. СМАЗКА

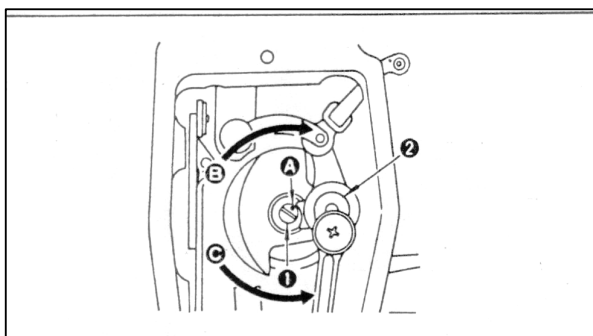


Выполняйте следующие шаги настройки только при выключенной машине.

1. Информация о смазке

- 1) Заполните лоток для масла ❶ JUKI New Defrix Oil №1 до отметки HIGH A.
- 2) Если уровень масла опускается ниже отметки LOW B долейте вышеуказанное масло.
- 3) В начале работы на машине после смазки Вы увидите всплеск масла через окошко ❷ в случае, если уровень смазки соответствует норме.
- 4) Примите во внимание, что уровень масла в окошке при всплеске не отражает количество заправленного масла.

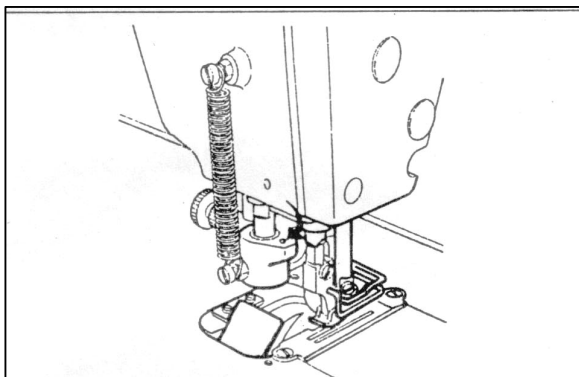
Предостережение! При первичном использовании или после длительного простоя машины при шитье сохраняйте скорость от 3000 до 3500 стежков в минуту на протяжении 10 минут с целью обкатки



Выполняйте следующие шаги настройки только при выключенной машине.

2. Регулировка подачи масла, предназначенного для деталей лицевой панели.

- 1) Отрегулируйте количество масла, подаваемого на нитепротягиватель и игловодитель ❷ поворотом регулятора ❶.
- 2) Минимальное количество масла будет подаваться, когда маркер A вращением регулятора в направлении B будет расположен вблизи кривошипа игловодителя ❷. Минимальное количество масла будет подаваться, когда маркер A вращением регулятора в направлении C будет расположен вблизи кривошипа игловодителя.



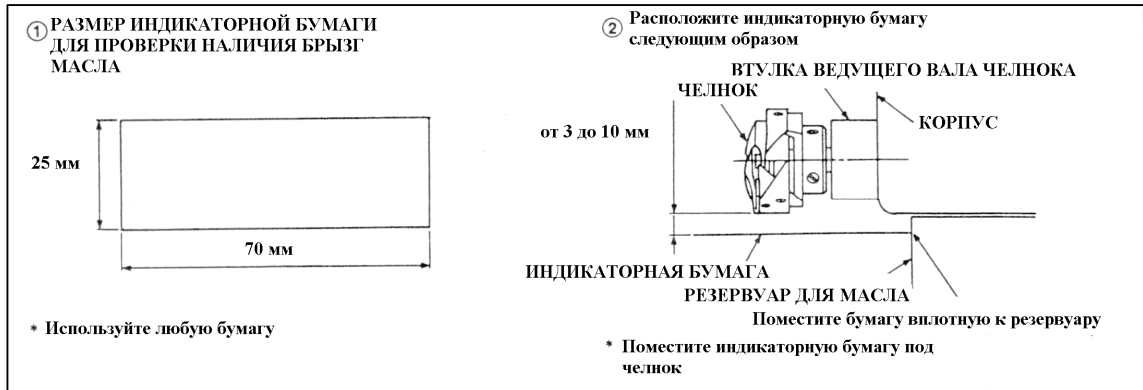
3. Смазка деталей ножа

Если нож для резки материи не использовался в течение долгого времени, необходимо смазать точку, указанную на рисунке стрелкой, одной или двумя каплями масла

3. НАСТРОЙКА ПОДАЧИ МАСЛА НА ЧЕЛНОК (С ПОМОЩЬЮ ИНДИКАТОРНОЙ БУМАГИ)



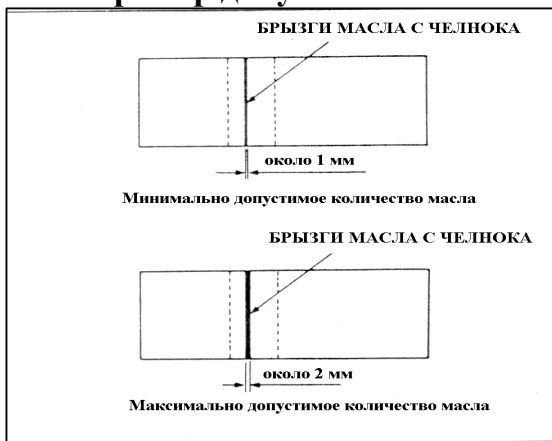
Будьте особенно осторожны, поскольку подача масла на челнок проверяется при высоких скоростях вращения.



Внимание!

- 1) Если машина не была достаточно разогрета, запустите ее на холостом ходу приблизительно на три минуты.
- 2) Проверка подачи масла на челнок должна происходить при включенной машине.
- 3) Убедитесь, что уровень масла в резервуаре находится между отметками "HI" и "LOW".
- 4) Проверка подачи масла на наличие брызг проводится в течение пяти секунд.

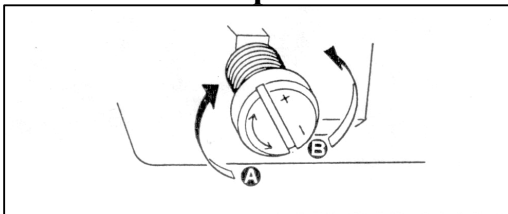
• Пример допустимого количества масла



1) Количество масла, показанное на примерах слева, должно быть отрегулировано в соответствии с процессом шитья. Старайтесь чрезмерно не выходить за пределы указанного количества масла, подаваемого на челнок. (Если количество масла слишком мало, челнок будет заедать и нагреваться. Если масла будет много, челнок будет пачкаться.)

2) Откорректируйте количество масла таким образом, чтобы индикаторная линия оставалась неизменной при трехкратной проверке (на трех листах бумаги).

• Настройка количества масла, подаваемого на челнок

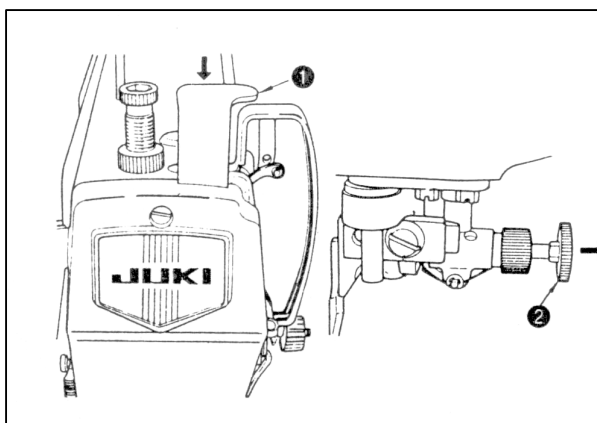


Выполняйте следующие шаги настройки при выключенной машине.

При повороте регулятора количества масла, встроенного в переднюю втулку вала челнока, в направлении «+» (в направлении А) увеличится количество масла, подаваемое на челнок, увеличится. Поворот в противоположную сторону (в направлении В или «-») уменьшит количество масла.

После того, как количество масла, подаваемое на челнок, будет установлено соответствующим образом при помощи винта регулировки количества масла, запустите машину вхолостую приблизительно на 30 секунд, чтобы проверить количество масла на индикаторной бумаге.

4. НОЖ ДЛЯ РЕЗКИ МАТЕРИИ



Выполняйте следующие шаги настройки при выключенной машине.

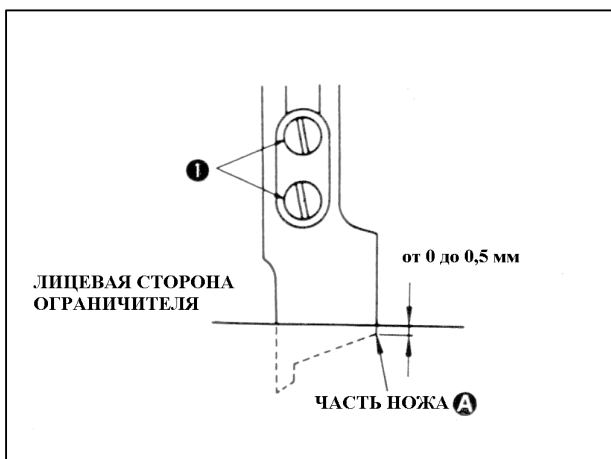
1. Применение ножа

Чтобы привести в действие нож, нажмите на установочную пластину ножа **1**.

Нож опустится и будет приведен в действие при запуске машины.

Чтобы остановить нож и восстановить работу на машине в нормальном режиме (челночным стежком), вытяните ручку **2** по направлению стрелки.

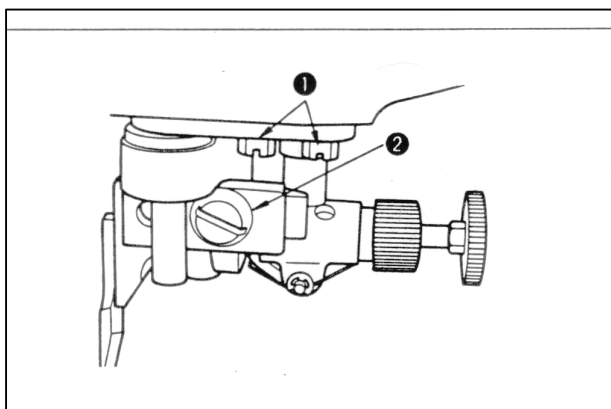
Перед установкой или снятием ножа убедитесь в том, что машина остановлена



2. Установка ножа для резки материи

1) Поднимите или опустите нож, чтобы часть **А** ножа была расположена на расстоянии от 0 до 0,5 мм ниже лицевой стороны ограничителя, когда нож находится в крайней нижней позиции.

2) Ослабьте два установочных винта ножа **1** и установите нож.



3. Изменение ширины режущей поверхности

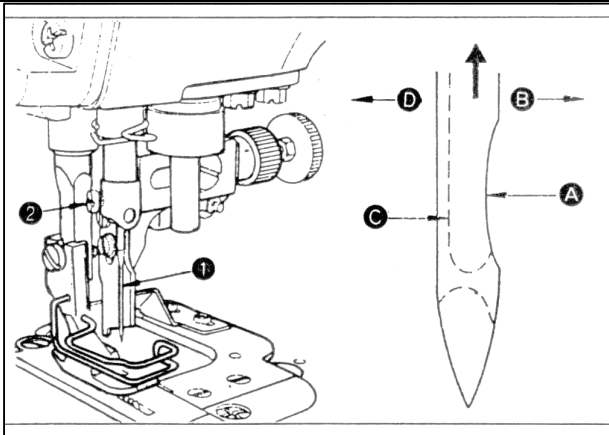
1) Изменение ширины режущей поверхности определяется ограничителем.

2) Сместив ограничитель, ослабьте установочный винт штока управления ножом **1** так, чтобы нож мог резать ткань, как продемонстрировано на рисунке слева.

3) Когда положение ножа изменено в соответствии с изменением положения ограничителя, ослабьте установочный винт **2** и установите нож так, чтобы лезвие нижнего ограничителя пришло в соприкосновение с лезвием ножа. Затем закрепите установочный винт **2**.

4) В стандартной машине установлен ограничитель шириной 3,2 мм

5. УСТАНОВКА ИГЛЫ

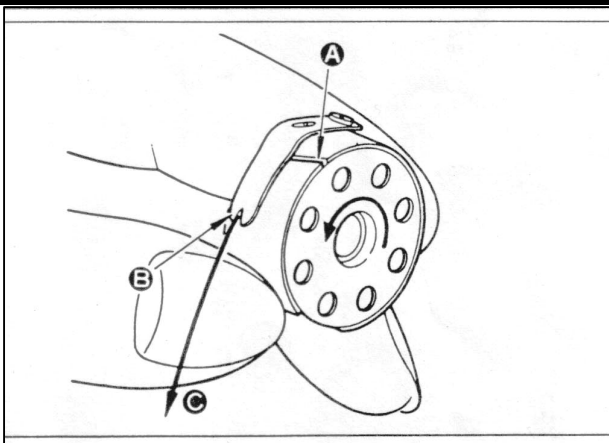


Прежде, чем выполнять установку иглы, описанным ниже способом, убедитесь, что мотор полностью остановился.

Должна быть использована игла типа DBx1. Размер иглы должен быть выбран в соответствии с номером нитки и типом используемой материи.

- 1) Поворачивайте маховик до тех пор, пока игловодитель не достигнет своего крайнего верхнего положения.
- 2) Ослабьте винт 2 и возьмите иглу 1 за ее суженную часть А, повернув ее направо в направлении В.
- 3) В указанном положении игла помещается в игловодитель (по направлению стрелки) и продвигается вверх до упора.
- 4) Крепко затяните винт 2.
- 5) Убедитесь, что длинный желобок иглы С повернут налево.

6. УСТАНОВКА ШПУЛЬКИ В ШПУЛЬНЫЙ КОЛПАЧОК



1) Устанавливайте шпульку в шпульный колпачок так, чтобы направление намотанной нитки было против часовой стрелки.

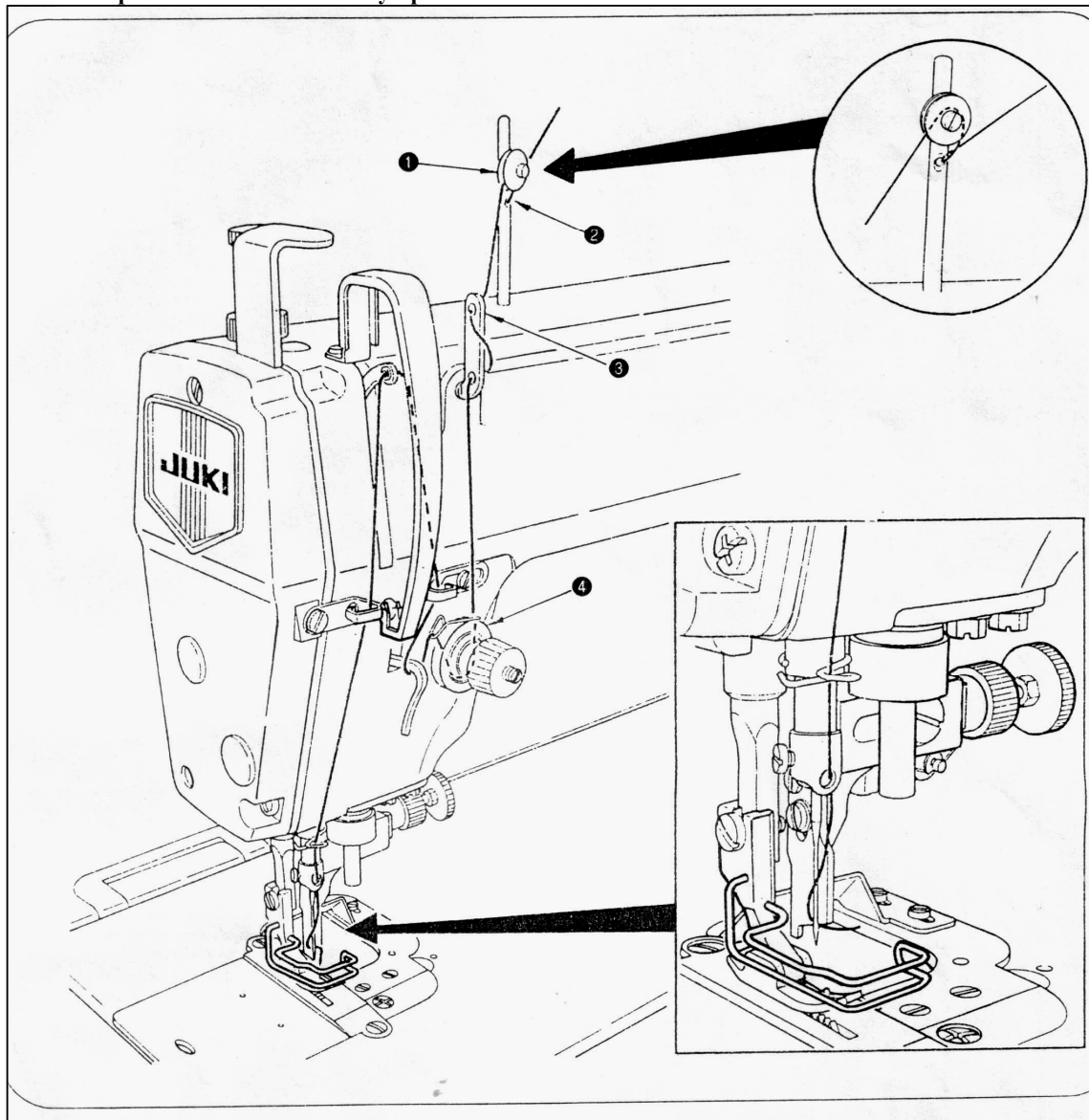
2) Протяните нитку через прорезь для нити А и потяните нитку в направлении В. При этом нитка пройдет под пружиной и попадет в паз В.

3) Убедитесь, что шпулька вращается в направлении стрелки, указанной на рисунке, при натяжении нити.

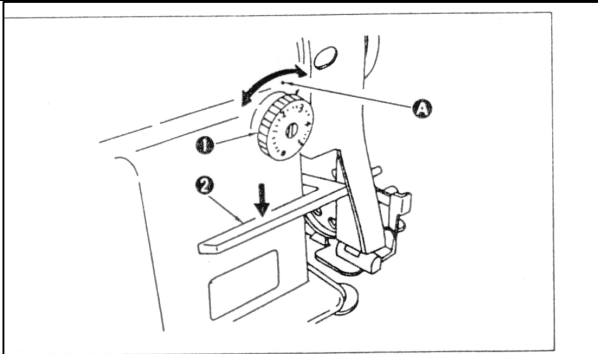
7. ЗАПРАВКА ВЕРХНЕЙ НИТИ



Заправляйте нить в машину при положении выключателя OFF

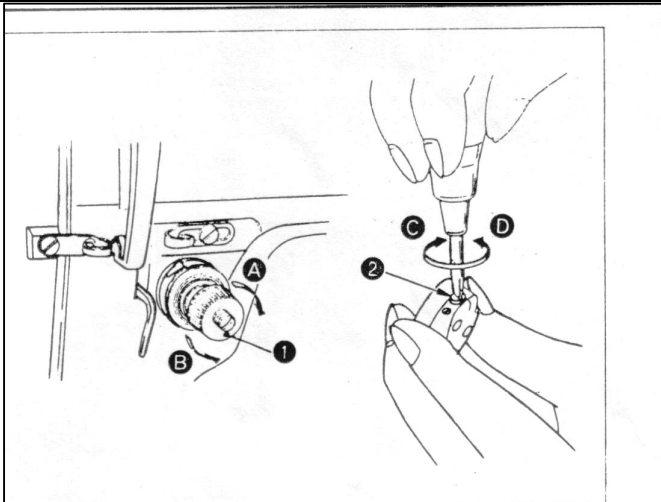


8. ИЗМЕНЕНИЕ ДЛИНЫ СТЕЖКА



- 1) Поверните регулятор длины стежка **1** в направлении стрелки и поверните его до нужной Вам цифры на шкале A на ручке машины.
- 2) Маркировка на регуляторе измеряется в миллиметрах.
- 3) Если вы хотите уменьшить длину стежка, поверните регулятор длины стежка **1**, нажимая рычаг подачи материала **2** в направлении стрелки.

9. НАТЯЖЕНИЕ НИТИ



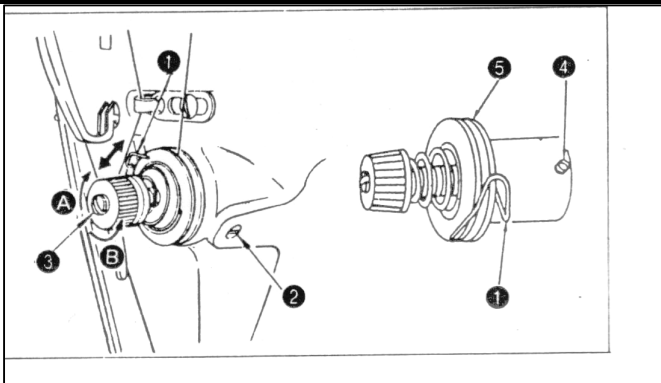
1. Корректировка натяжения верхней нити

- 1) Установите натяжение нити в соответствии со швейной спецификацией, используя гайку натяжения нити 1.
- 2) Поворот гайки по часовой стрелке A увеличит натяжение нити.
- 3) Поворот гайки против часовой стрелки B уменьшит натяжение нити.

2. Корректировка натяжения нижней нити

- 1) При повороте винта натяжения 2 по часовой стрелке в направлении C натяжение нижней нити увеличится.
- 2) При повороте винта натяжения 2 против часовой стрелке в направлении D натяжение нижней нити уменьшится.

10. ПРУЖИНА НИТЕПРЯГИТЕЛЯ



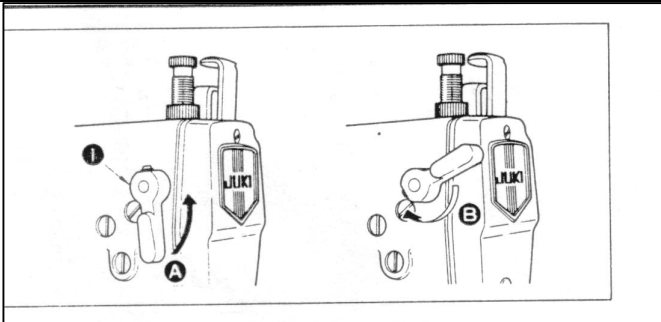
1. Изменение хода пружины нитепритягивателя 1

- 1) Ослабьте установочный винт 2.
- 2) При повороте гайки натяжения 3 по часовой стрелке в направлении A ход пружины нитепритягивателя увеличится.
- 3) При повороте гайки против часовой стрелки в направлении B ход уменьшится.

2. Изменение сжатия пружины нитепритягивателя 1

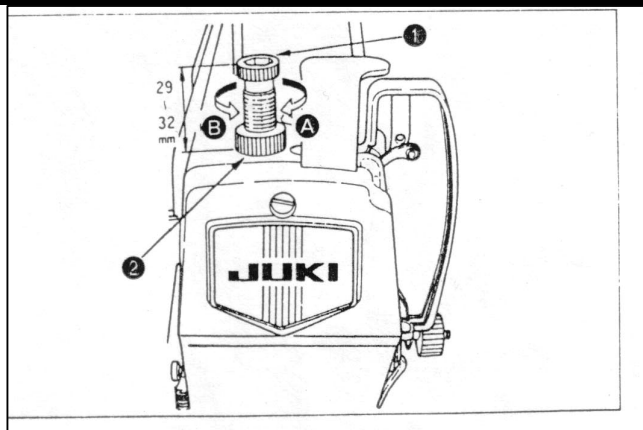
- 1) Ослабьте установочный винт 2 и снимите шайбу 5.
- 2) Ослабьте установочный винт 4.
- 3) При повороте гайки 3 по часовой стрелке в направлении A сжатие увеличится.
- 4) При повороте гайки 3 против часовой стрелки в направлении B сжатие уменьшается.

11. РУЧНОЙ ПОДЪЕМНИК



- 1) Чтобы остановить машину при поднятой прижимной лапке поверните рычаг подъема 1 в направлении B.
- 2) Прижимная лапка поднимется приблизительно на 4 мм и остановится. Прижимная лапка вернется в первоначальную позицию при опускании рычага в направлении B.
- 3) Используя ручной подъемник, вы сможете получить высоту подъема прижимной лапки от 10 до 13 мм

12. НАЖИМ ПРИЖИМНОЙ ЛАПКИ



Выполняйте следующие шаги только при выключенной машине.

- 1) Ослабьте гайку 2. При повороте регулятора прижимной пружины 1 по часовой стрелке (в направлении А) нажим прижимной лапки увеличится.
- 2) При повороте регулятора прижимной пружины 1 против часовой стрелки (в направлении В) нажим прижимной лапки уменьшится.
- 3) После регулировки закрепите гайку 2.
- 4) Для обычных материй стандартная высота регулятора прижимной пружины 29-32мм (5кг).

13. НАСТРОЙКА СИНХРОНИЗАЦИИ ПОДАЧИ МАТЕРИИ

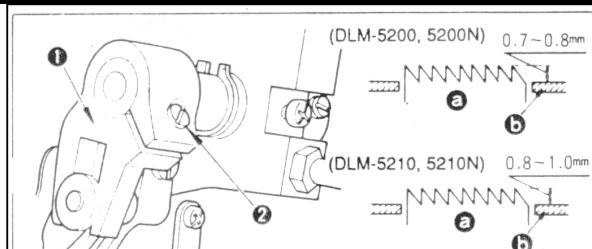


Выполняйте следующие шаги настройки при выключенной машине.

- 1) Ослабьте винты 2 и 3 на эксцентриковом кулачке подачи материи 1. Передвиньте эксцентриковый кулачок подачи материи в направлении стрелки или в противоположном направлении и прочно закрутите винты.
- 2) Для достижения стандартного уровня настройки необходимо, чтобы верхняя поверхность двигателя ткани и верхний конец ушка иглы были выровнены с верхней поверхностью игольной пластины, когда двигатель ткани опускается ниже игольной пластины.
- 3) Чтобы увеличить скорость подачи ткани в целях предотвращения неровной подачи, продвиньте эксцентриковый кулачок подачи материи в направлении стрелки.
- 4) Чтобы замедлить скорость подачи ткани в целях усиления натяжения стежка, передвиньте эксцентриковый кулачок подачи материи в противоположном направлении стрелки.

Постарайтесь не передвигать эксцентриковый кулачок подачи материи слишком далеко. Это может привести к поломке иглы.

14. ВЫСОТА ПОДЪЕМА ЗУБЧАТОЙ РЕЙКИ



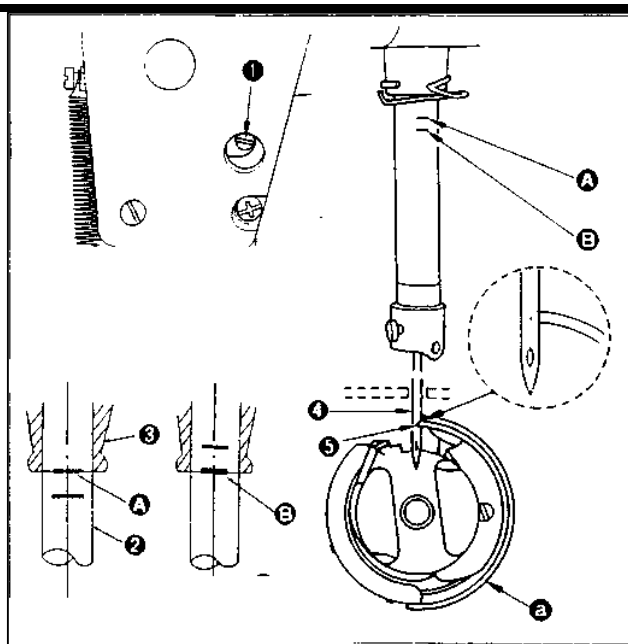
Зубчатая рейка была установлена производителем таким образом, что она выступает над игольной пластиной на 0,7-0,8 мм. Для машин типа DLM-5210, 5210N зубчатая рейка выступает над ограничителем на 0,8-1,0 мм.

Если зубчатая рейка выступает слишком далеко, то при шитье легких материалов могут образовываться складки. Чтобы откорректировать высоту подъема зубчатой рейки необходимо следующее:

- 1) Ослабьте винт 2 рукоятки 1.
- 2) Передвигайте зубчатую рейку вверх или вниз, чтобы сделать соответствующие изменения.
- 3) Плотно закрепите винт 2.

Предостережение! Если винт недостаточно закреплен, то разветвленная часть быстро изнашивается.

15. ВЗАИМОДЕЙСТВИЕ ИГЛЫ И ЧЕЛНОКА



Выполняйте следующие шаги установки при выключенной машине.

1. Откорректируйте синхронность работы иглы и челнока следующим образом:

Поверните маховик, чтобы игла пришла в крайнюю нижнюю позицию и затяните установочный винт **1**.

(Корректировка высоты игловой пластины)

Выверните метку A на игловодителе **2** с нижней частью корпуса игловодителя **3** и закрепите установочный винт **1**.

(Корректировка положения челнока)

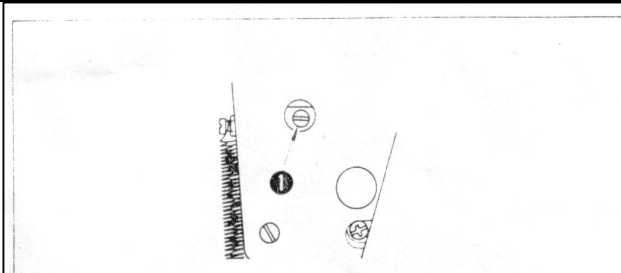
Ослабьте два установочных винта челнока, поверните маховик и выровняйте метку B на поднимающемся игловодителе **2** с нижней частью корпуса игловодителя **3**.

После выполнения вышеописанных шагов выровняйте острие носика челнока **5** с центром иглы **4**. Сделайте зазор в 0,04-0,1 мм (контрольное значение) между иглой и челноком, затем плотно закрутите установочные винты на захватке.

Предостережение! Если зазор между острием носика челнока и иглой меньше, чем контрольное значение, произойдет повреждение челнока. Если зазор больше, будет происходить пропуск стежков.

• При замене челнока убедитесь, что заменяемая деталь имеет № B18301270AO

16. НАСТРОЙКА ВЫСОТЫ ПРИЖИМНОЙ ЛАПКИ

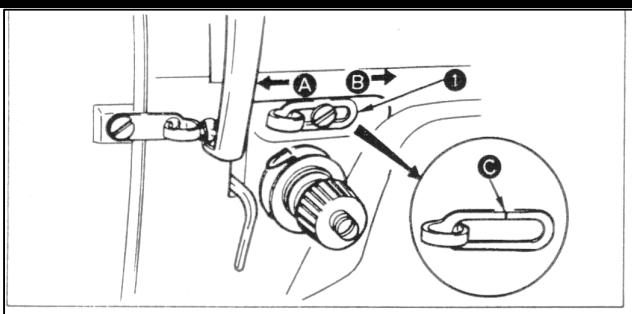


Выполняйте следующие шаги установки при выключенной машине.

Ослабьте установочный винт **1** и откорректируйте высоту прижимной лапки и угол прижимной лапки.

После корректировки плотно закрепите установочный винт **1**.

17. НАСТРОЙКА ХОДА НИТЕПРЯГИВАТЕЛЯ



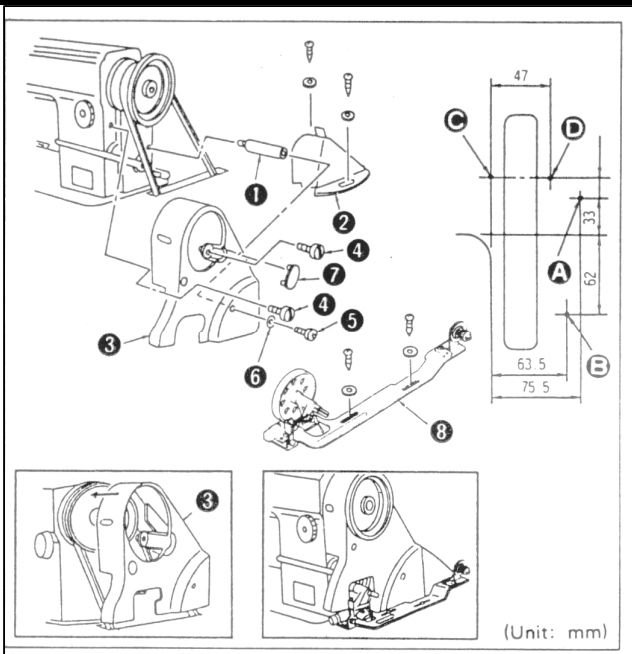
Выполняйте следующие шаги настройки при выключенной машине.

1) При шитье плотных тканей продвиньте нитенаправитель 1 налево (в направлении А), чтобы увеличить длину нити, вытягиваемой нитепритягивателем.

2) При шитье легких тканей продвиньте нитенаправитель 1 направо (в направлении В), чтобы уменьшить длину нити, вытягиваемой нитепритягивателем.

В нормальном положении нитенаправитель 1 расположен в таком положении, что отметка С находится на одном уровне с центром винта.

18. УСТАНОВКА КОЖУХА РЕМНЯ И МОТАЛКИ ШПУЛЬКИ



Выполняйте следующие шаги настройки при выключенной машине.

1. Процедура установки

1) Просверлите в столе четыре отверстия А, В, С и D для деревянных шпилек.

2) Установите опору кожуха ремня 1 в резьбовое отверстие.

3) Проденьте маховик в отверстие в кожухе ремня А 2, затем установите маховик на корпус. Провернув маховик, вы можете установить кожух ремня А 2, как это продемонстрировано на рисунке.

4) Поместите кожух ремня В 2 на отверстия С и D.

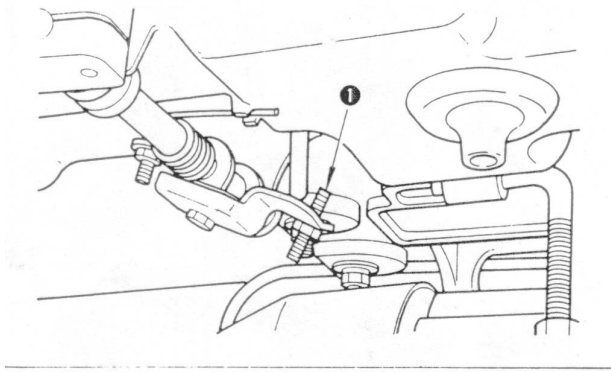
5) Закрепите кожух ремня А 3 на рукав при помощи гаек 4, 5 и шайбу 6.

6) Установите колпачок 7 на кожухе А.

7) Продвиньте кожух В 2 назад до тех пор, пока резиновая часть кожуха В 2 не придет в контакт с точкой А 3. Затем продвиньте кожух В 2 дальше в том же направлении на 0,5-1 мм. Закрепите кожух В, используя деревянную шпильку и шайбу.

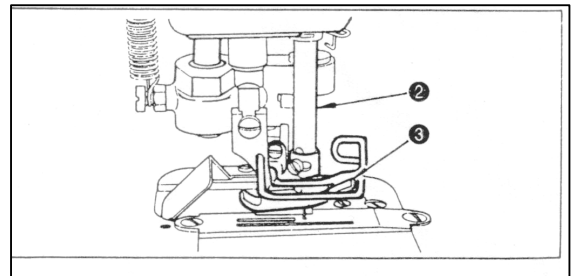
Закрепите моталку для шпульки 8 в отверстия А и В, используя деревянные шпильки и шайбы.

19. НАСТРОЙКА ВЫСОТЫ КОЛЕННОГО ПОДЪЕМНИКА



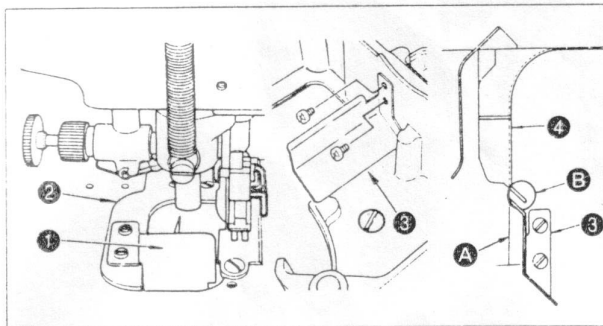
Выполняйте следующие шаги настройки при выключенной машине.

- 1) Стандартная высота поднятой прижимной лапки при использовании коленного подъемника равна 10мм.
 - 2) Вы можете откорректировать высоту подъема коленного подъемника до 13мм, используя винт коленного подъемника **1**.
- Если Вы установили высоту подъема коленного подъемника более, чем на 10мм, убедитесь, что нижняя часть игловодителя **2** в крайней нижней



позиции не ударяет по прижимной лапке **3**.

20. ПРИСОЕДИНЕНИЕ НАПРАВИТЕЛЯ ОТРАБОТАННОЙ ТКАНИ



Выполняйте следующие шаги настройки при выключенной машине.

Присоедините направлятель отработанной ткани **1** к игольной пластине **2** так, чтобы отработанная ткань спускалась по направлятелю.

1. Верхний конец лотка для слива масла не должен выступать за линию **A** на крышке направлятеля отработанной ткани **4**.
2. Часть **B** крышки направлятеля не должна соприкасаться с лотком для слива масла, если корпус машины приподнят или снят.

21. ШКИВ И РЕМЕНЬ МОТОРА

- (1) Обычно используется мотор мощностью 400 ватт (1/2 HP).
- (2) Используйте клиновидный приводной ремень типа M.
- (3) Соотношение между параметрами шкива мотора, длиной ремня и скоростью шитья указано в таблице ниже.

Наружный диаметр шкива мотора (мм)	Номера деталей шкива мотора	Скорость шитья (стежки в минуту)		Длина ремня (дюймы)	Номера деталей ремня
		50Hz	60Hz		
100	МТКР0095000	4,000		42"	МТJVM004200
95	МТКР0090000	3,820			
90	МТКР0085000	3,610			
85	МТКР0080000	3,390	4,000	41"	МТJVM004100
80	МТКР0075000	3.160	3,790		
75	МТКР0070000	2,950	3,520		
70	МТКР0065000	2,740	3,260		

- Фактический диаметр шкива мотора на 5 мм меньше, чем наружный диаметр.
- Направление вращения мотора происходит против часовой стрелки, что можно увидеть со стороны шкива.
Не приводите мотор в движение в обратном направлении.

22. ТЕХНИЧЕСКИЕ ДАННЫЕ		
	DLM-5200, 5200N	DLM-5210, 5210N
Применение	Легкая ткань и ткань средней легкости	Легкая ткань и ткань средней плотности
Скорость шитья	Максимум 4500 стежков в минуту	Максимум 4500 стежков в минуту
Длина стежка	5мм	4мм
Подъем прижимной лапки (коленным подъемником)	10мм (станд.) и 13мм (макс.)	
Игла	DB x 1 #9 ~#18	DB x 1 #11 ~#16
Масло для смазки	JUKI New Defrix Oil No. 1	
Уровень шума	Рекомендуемая скорость шитья 4500 стежков в минуту. Уровень шума, вырабатываемого машиной при рекомендуемой скорости: 84дБ Измерение уровня шума соответственно DIN 45635-48-1.	

СОДЕРЖАНИЕ

ПЕРЕД ЭКСПЛУАТАЦИЕЙ	3
1. УСТАНОВКА	3
2. СМАЗКА	4
3. НАСТРОЙКА ПОДАЧИ МАСЛА НА ЧЕЛНОК (С ПОМОЩЬЮ ИНДИКАТОРНОЙ БУМАГИ)	5
4. НОЖ ДЛЯ РЕЗКИ МАТЕРИИ	6
5. УСТАНОВКА ИГЛЫ	7
6. УСТАНОВКА ШПУЛЬКИ В ШПУЛЬНЫЙ КОЛПАЧОК	7
7. ЗАПРАВКА ВЕРХНЕЙ НИТИ	8
8. ИЗМЕНЕНИЕ ДЛИНЫ СТЕЖКА	8
9. НАТЯЖЕНИЕ НИТИ	9
10. ПРУЖИНА НИТЕПРИТЯГИВАТЕЛЯ	9
11. РУЧНОЙ ПОДЪЕМНИК	9
12. НАЖИМ ПРИЖИМНОЙ ЛАПКИ	10
13. НАСТРОЙКА СИНХРОНИЗАЦИИ ПОДАЧИ МАТЕРИИ	10
14. ВЫСОТА ПОДЪЕМА ЗУБЧАТОЙ РЕЙКИ	10
15. ВЗАИМОДЕЙСТВИЕ ИГЛЫ И ЧЕЛНОКА	11
16. НАСТРОЙКА ВЫСОТЫ ПРИЖИМНОЙ ЛАПКИ	11
17. НАСТРОЙКА ХОДА НИТЕПРИТЯГИВАТЕЛЯ	12
18. УСТАНОВКА КОЖУХА РЕМНЯ И МОТАЛКИ ШПУЛЬКИ	12
19. НАСТРОЙКА ВЫСОТЫ КОЛЕННОГО ПОДЪЕМНИКА	13
20. ПРИСОЕДИНЕНИЕ НАПРАВИТЕЛЯ ОТРАБОТАННОЙ ТКАНИ	13
21. ШКИВ И РЕМЕНЬ МОТОРА	14
22. ТЕХНИЧЕСКИЕ ДАННЫЕ	14

